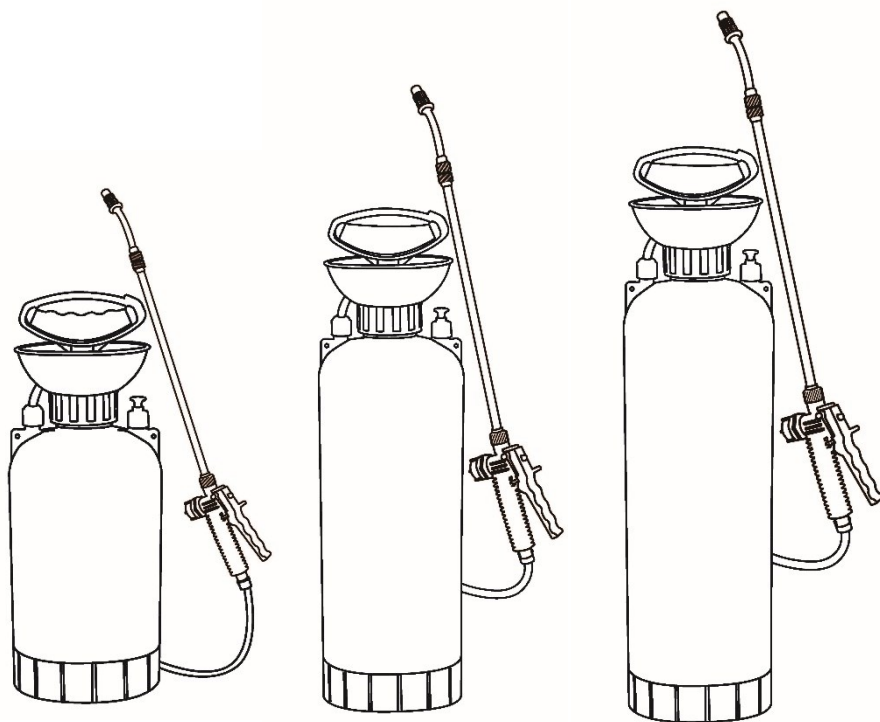


Ročna škropilnica

Villager Hortus 5/ Hortus 8/ Hortus 10

Originalna navodila za uporabo



Varnostna opozorila

Med delom uporabljajte osebno zaščitno opremo.

Nikoli ne razstavljajte (odpirajte) škropilnice, ko je posoda pod tlakom.

Naprave ne izpostavljajte toploti in sončni svetlobi.

POZOR! Voda, ki se uporablja za razprševanje, mora biti čista in brez prisotnosti peska ali drugih abrazivnih delcev, ki lahko povzročijo poškodbe škropilnice in s tem padec tlaka v posodi. Poškodbe, ki nastanejo zaradi neupoštevanja teh navodil, razveljavijo garancijo.

Nikoli ne uporabljajte škropilnice z nafto, bencinom, razredčili, topili, kislinami, bazami ali smolami.

Ne uporabljajte škropilnice v vetrovnem vremenu in pri temperaturah pod 0 °C.

Po uporabi škropilnico dobro očistite in potem očistite tudi vsa zaščitna sredstva ter si umijte roke.

Namen uporabe

Škropilnica je primerna samo za razprševanje tekočin na vodni osnovi, kot so tekočine za tretiranje rastlin, insekticidi, fungicidi, sredstva proti plevelu in gnojila.

Uporaba naprave za druge namene lahko povzroči nevarnost poškodb naprave ali težjih telesnih poškodb.

Naprava ni namenjena za uporabo v industrijske, profesionalne ali komercialne namene. Uporabnik je odgovoren za škodo ali poškodbe, ki nastanejo zaradi nepravilne uporabe.

Tehnični podatki

	Hortus 5	Hortus 8	Hortus 10
Prostornina	5 l	8 l	10 l
Maks. tlak	0,4 MPa	0,4 MPa	0,4 MPa
Maks. temperatura tekočine	55 °C	55 °C	55 °C
Masa (prazne naprave)	1,2 kg	1,35 kg	1,55 kg

Simboli



Pred uporabo preberite ta navodila.



Uporabljajte zaščitno masko za razprševanje tekočin.



Nosite ustrezno zaščitno obleko.



Nosite zaščitne rokavice.



Po koncu dela si obvezno umijte roke.



Osebe v bližini se morajo med delom umakniti iz delovnega območja.



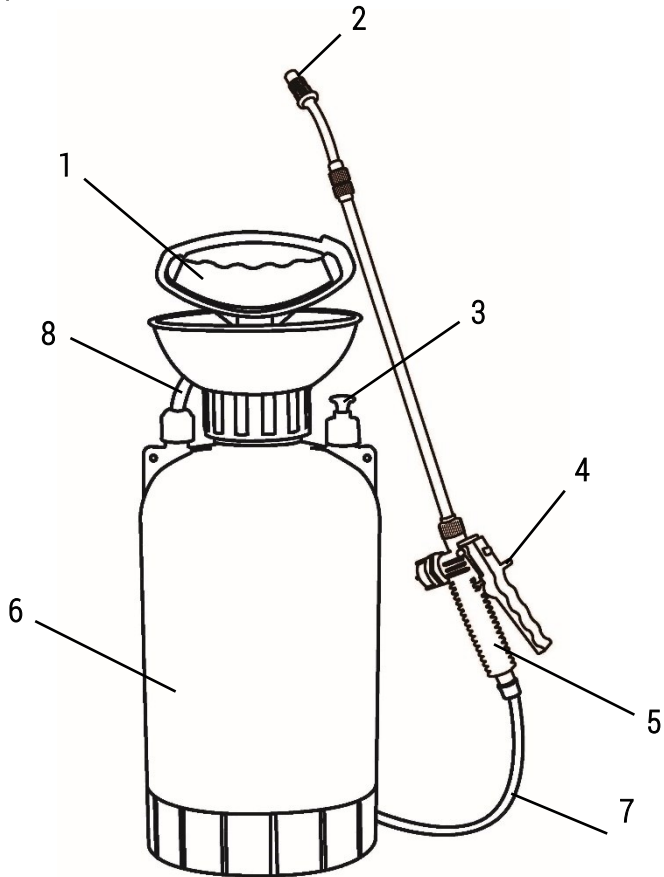
Ne uporabljajte naprave v vetrovnem vremenu.



Izdelek je v skladu z veljavnimi varnostnimi standardi v Republiki Srbiji.

Izdelek je v skladu z veljavnimi varnostnimi standardi EU.

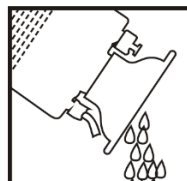
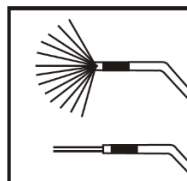
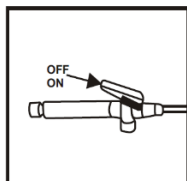
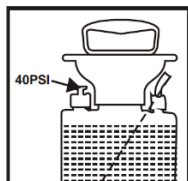
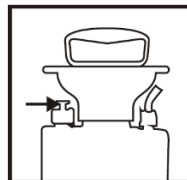
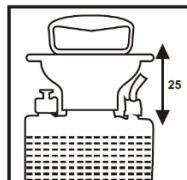
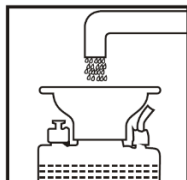
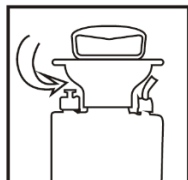
Oznaka delov



1. Bat črpalke
2. Šoba
3. Varnostno stikalo
4. Blokirni gumb
5. Ročaj s stikalom
6. Posoda
7. Cev škropilnice
8. Ramenski pas

Sestavljanje in uporaba

- Pred uporabo preverite, če je šoba pravilno nameščena na škropilnico.
- Nastavite ramenski pas.
- Odvijte bat črpalke v nasprotni smeri urinega kazalca.
- V posodo nalijte tekočino za razprševanje. Tekočino nalijte samo do označenega nivoja.
- Namestite in dobro privijte bat črpalke v smeri urinega kazalca.
- Med transportom in prenašanjem držite škropilnico za ročaj in vedno prenašajte škropilnico v pokončnem položaju.
- Ročico premikajte navzgor in navzdol, dokler ne začutite upora in ustvarite tlak v posodi.
- Usmerite šobo proti obdelovancu in pritisnite na sprožilec za razprševanje tekočine (največ 25-krat). Za konstantno škropljenje brez pritiskanja sprožilca pritisnite **BLOKIRNI GUMB**.
- Pretok tekočine lahko nastavljate z vrtenjem šobe.
- Po uporabi škropilnico dobro očistite z vodo.
- Uporabnik mora vedno upoštevati navodila za uporabo tekočine (materiala), ki ga razpršuje.



Transport in shranjevanje

- Očistite napravo v skladu z navodili in počakajte, da se posuši.
- Če naprave dlje časa ne boste uporabljali, jo shranite v originalni embalaži.
- Napravo shranjujte v suhem in dobro prezračevanem prostoru izven dosega otrok. Temperatura za shranjevanje mora biti med 5-30°C.
- Napravo prenašajte samo tako, da jo držite za ročaj.
- Med transportom v vozilih morate napravo zaščititi pred prevračanjem, udarci, zdrsi in vibracijami.

ES izjava o skladnosti

Po 7. čl. in II. Prilogi točka A Pravilnika o varnosti strojev (Ur. list RS št. 75/08)

Villager®

Villager d.o.o.

Bratislavška cesta 5, 1000 Ljubljana, Slovenia

Opis naprave - stroja: **Ročna škropilnica Villager Hortus 5/ Hortus 8/ Hortus 10**

S to izjavo s polno odgovornostjo zagotavljamo, da je navedena naprava – izdelek v skladu z določili predpisov:

- Direktiva 2006/42/ES o varnosti strojev

Harmonizirani in drugi standardi:

EN ISO 12100:2010

EN ISO 19932-1:2013

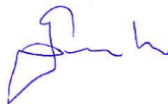
EN ISO 19932-2:2013

Odgovorna oseba pooblaščenca za sestavljanje tehnične dokumentacije: Zvonko Gavrilov, na naslovu družbe Villager d.o.o, Bratislavška cesta 5, 1000 Ljubljana

Kraj / datum: Ljubljana, 13.11.2023.

Pooblaščenca oseba za sestavljanje izjave v imenu proizvajalca

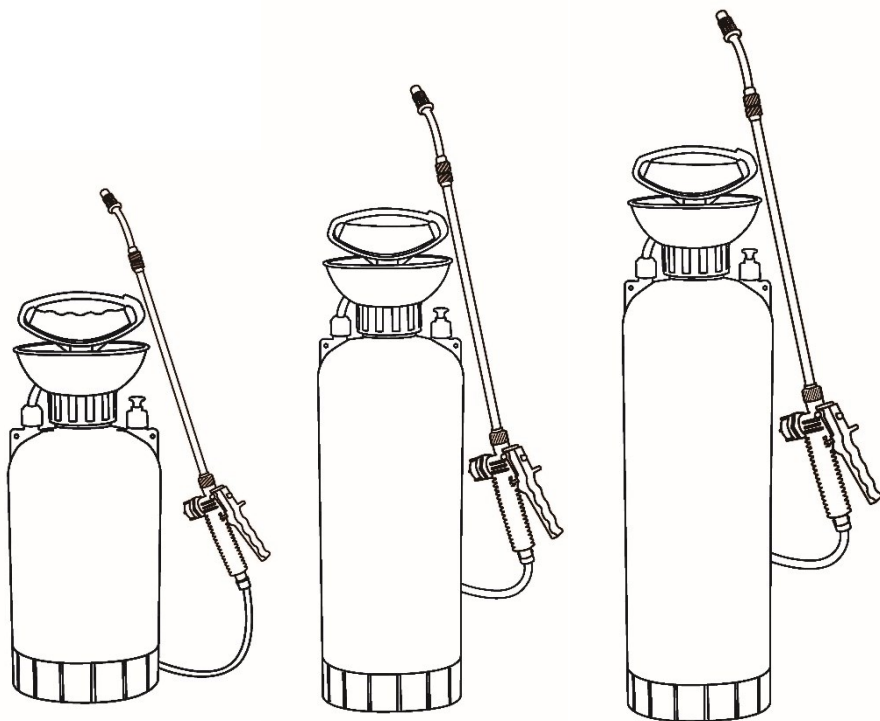
Zvonko Gavrilov



Hand sprayer

Villager Hortus 5/ Hortus 8/ Hortus 10

Original instruction manual



PLEASE RECYCLE
WHERE FACILITIES EXIST



Safety warnings

Use appropriate protective equipment when working with the sprayer.

Never open the sprayer when it is under pressure.

Do not expose the sprayer to heat and sunlight.

ATTENTION! The water used for the spraying works must be clean, free from sand or other abrasive particles, as they can damage the parts of sprayers and thus lead to a drop in pressure. Defect occurring for this reason is not subject to warranty conditions / conformity.

Do not pour into sprayer oil, gasoline, solvents, acids, bases, resin masses.

Do not spray in windy weather or at temperatures below 0 °C.

After use, wash the sprayer and then wash your protective equipment and hands.

Intended use

The sprayer is only suitable for spraying water-based liquids to treat plants with insecticides, fungicides, weed killers and foliar fertilizers.

Using the device for non-intended purposes causes hazards that may lead to injury.

Keep in mind that our devices are not designed to work for commercial, industrial and craft purposes. The Buyer assumes all legal and other liability for any damage or injury caused by improper handling of the device.

Technical data

	Hortus 5	Hortus 8	Hortus 10
Tank capacity	5 l	8 l	10 l
Max. pressure	0,4 MPa	0,4 MPa	0,4 MPa
Max. temperature of liquid	55 °C	55 °C	55 °C
Weight (when empty)	1,2 kg	1,35 kg	1,55 kg

Symbols



Read the instructions before using the product.



Use the spray mask when using the sprayer.



Wear suitable protective clothing when using the sprayer.



Use protective gloves when using the sprayer.



Wash your hands after using the sprayer.



Keep bystanders away when spraying



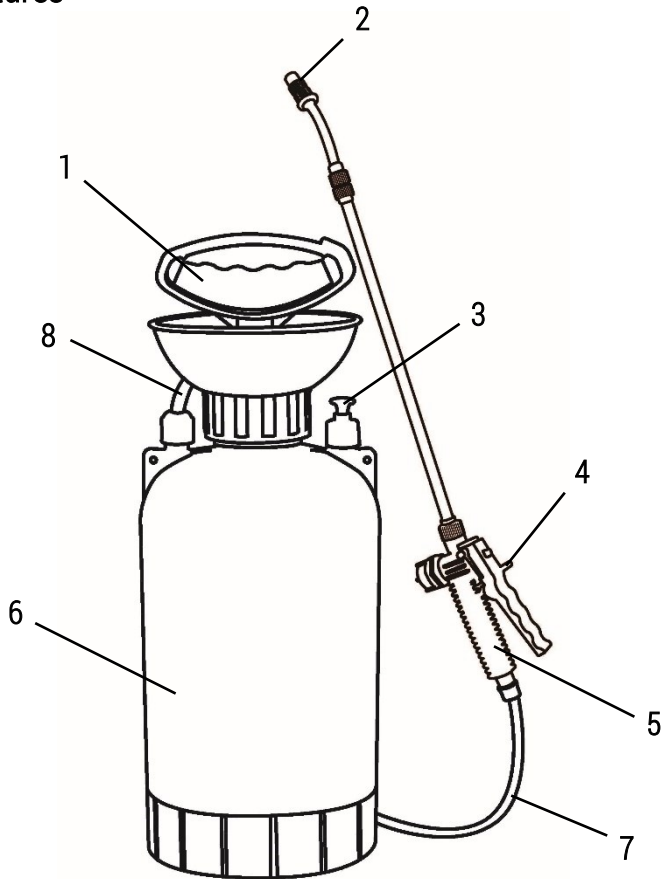
Do not spray on windy weather.



The product meets the safety requirements of the relevant directives of the legislation of the Republic of Serbia.

The product meets the safety requirements of the relevant European Union legislation directives.

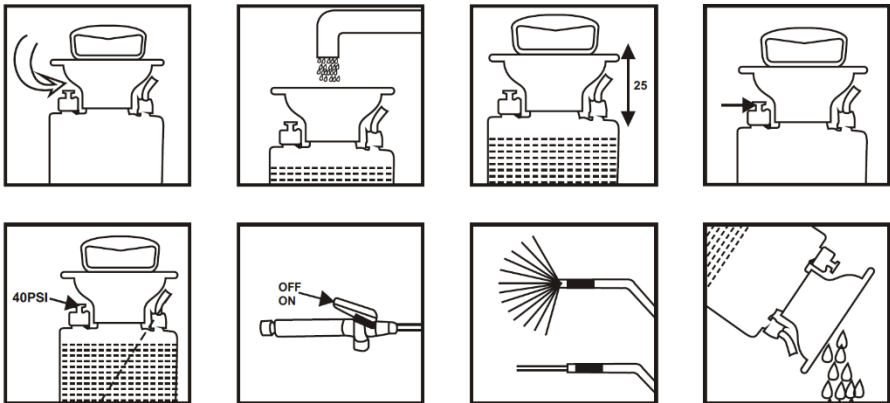
Product features



1. Pump piston
2. Nozzle
3. Safety fuse
4. Lock button
5. Switch handle
6. Tank
7. Hose
8. Strap

Installation and operation

- Make sure the nozzle is properly mounted on the sprayer.
- Adjust the strap.
- Unscrew the pump piston counterclockwise.
- Pour the liquid, but not over the permitted level.
- Install and tighten the pump piston clockwise.
- Use the handle to keep the sprayer upright during transport and operation.
- Pump until you feel resistance to create pressure in the sprayer (max. 25 times).
- Spray by pressing a switch. Press **LOCK** button to allow the liquid flow, without constantly pressing the switch.
- The liquid flow can be adjusted by turning the nozzle.
- Wash the sprayer carefully with water after use.
- The user must always ask for instructions on how to use the substance he uses to spray plants.



Transport and storage

- Clean the tool as instructed and allow it to dry.
- If the tool shall remain unused for any length of time, it should be stored in the original packaging.
- Store the tool in a dry place, well ventilated and out of the reach of children. Only store an appliance within a temperature range of 5 to 30 °C.
- Always carry the tool using the purpose-designed handle.
- Ensure that the tool is not at risk of tipping over or exposed to vibration and shocks during transport, especially if the tool will be transported by car or other vehicle.

Declaration of Conformity

According to the EC Machinery Directive 2006/42/EC of 17 May 2006, Annex II A

Villager®

Villager d.o.o.

Bratislavška cesta 5, 1000 Ljubljana, Slovenia

Description of the machinery:

Hand sprayer Villager Hortus 5/ Hortus 8/ Hortus 10

We declare under full responsibility that the below mentioned product is designed and manufactured in accordance with:

- Directive 2006/42/EC on safety of machinery

The harmonized and other standards:

EN ISO 12100:2010

EN ISO 19932-1:2013

EN ISO 19932-2:2013

The responsible person authorized to compile the technical documentation: Zvonko Gavrilo, at the company Villager D.O.O, Bratislavška cesta 5, 1000 Ljubljana

Place / date: Ljubljana, 13.11.2023.

The person authorized to make a statement on behalf of the manufacturer

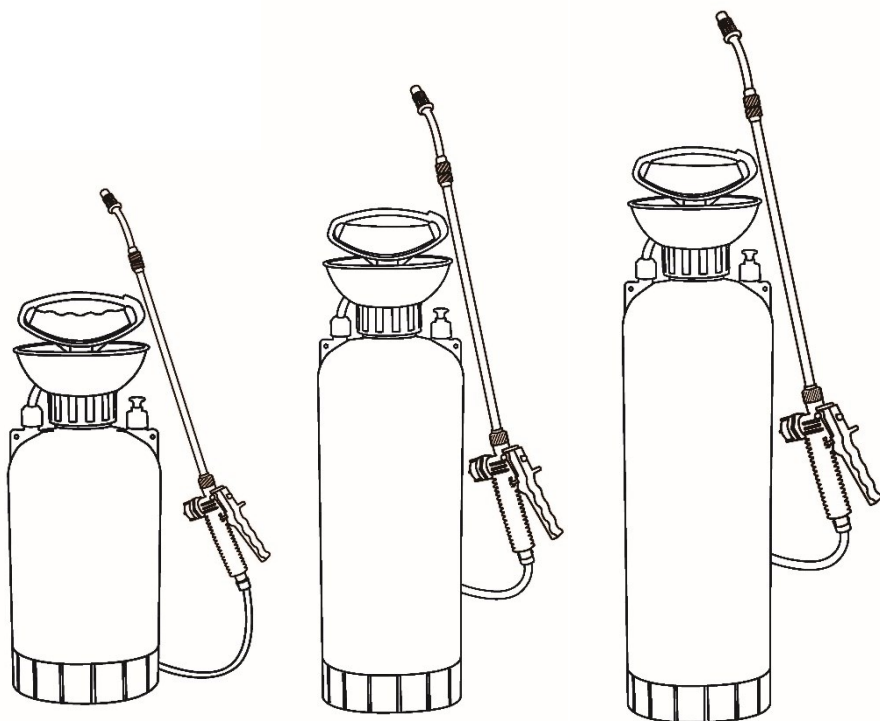
Zvonko Gavrilo



Ručna prskalica

Villager Hortus 5/ Hortus 8/ Hortus 10

Originalno uputstvo za upotrebu



Bezbednosna upozorenja

Koristite odgovarajuću zaštitnu opremu tokom rada sa prskalicom.

Nikada ne otvarajte prskalicu kada je pod pritiskom.

Ne izlažite prskalicu toploti i suncu.

PAŽNJA! Voda koja se koristi pri radovima prskanja mora biti čista, bez prisustva peska ili drugih abrazivnih čestica, jer one mogu oštetiti delove prskalice i tako dovesti do pada pritiska. Defekt nastao iz ovog razloga ne podleže uslovima garancije/saobraznosti.

Ne sipati u prskalicu naftu, benzin, razredjivač, kiseline, baze, smolaste mase.

Ne prskati po vetrovitom vremenu i na temperaturama ispod 0 °C.

Posle upotrebe oprati prskalicu, a zatim oprati zaštitna sredstva i ruke.

Namena

Prskalica je pogodna samo za prskanje tečnosti na bazi vode za tretiranje biljaka insekticidima, fungicidima, sredstvima protiv korova i đubriva za lišće.

Upotreba za svrhe za koje uređaj nije namenjen uzrokuje opasnosti koje mogu dovesti do povređivanja.

Imajte na umu da naši uređaji nisu predviđeni za rad u komercijalne, industrijske i zanatske svrhe. Kupac preuzima svu odgovornost, pravnu i drugu za sva oštećenja ili povrede nastale usled nepropisne upotrebe uređaja.

Tehničke karakteristike

	Hortus 5	Hortus 8	Hortus 10
Zapremina	5 l	8 l	10 l
Maksimalni pritisak	0,4 MPa	0,4 MPa	0,4 MPa
Max. temperatura tečnosti	55 °C	55 °C	55 °C
Težina (prazna)	1,2 kg	1,35 kg	1,55 kg

Simboli



Obavezno pročitajte uputstvo pre upotrebe proizvoda



Koristite masku za prskanje prilikom rada sa prskalicom



Koristite prikladnu zaštitnu odeću prilikom rada sa prskalicom



Koristite zaštitne rukavice prilikom rada sa prskalicom



Obavezno operite ruke nakon završetka rada sa prskalicom



Držite posmatrača na udaljenosti tokom rada sa prskalicom.



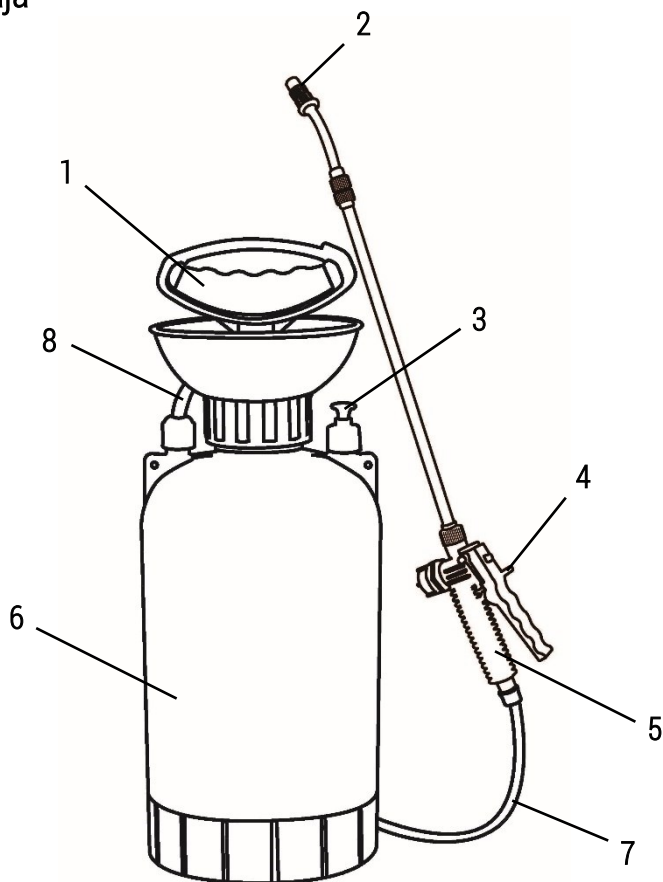
Ne prskajte po vetrovitom vremenu



Proizvod zadovoljava bezbednosne zahteve relevantnih direktiva zakonodavstva Republike Srbije.

Proizvod zadovoljava bezbednosne zahteve relevantnih direktiva zakonodavstva Evropske unije.

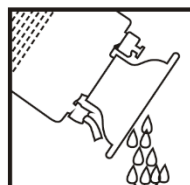
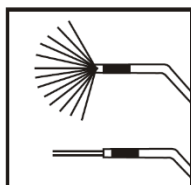
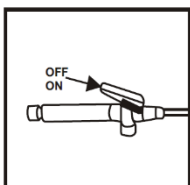
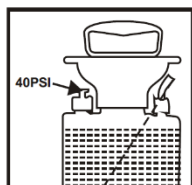
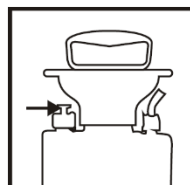
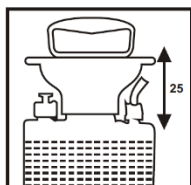
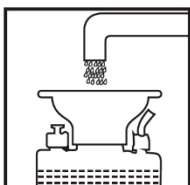
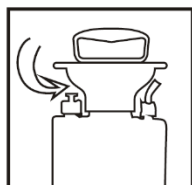
Delovi uređaja



1. Klip pumpe
2. Mlaznica
3. Sigurnosni prekidač
4. Lock dugme
5. Ručica sa prekidačem
6. Rezervoar
7. Crevo prskalice
8. Kaiš

Montaža i rad

- Uverite se da je mlaznica pravilno montirana na prskalicu.
- Podesite kaiš.
- Odvijte klip pumpe u smeru suprotnom od kazaljke na satu.
- Sipajte tečnost za prskanje, ali ne preko dozvoljenog nivoa.
- Montirajte i dobro pritegnite klip pumpe u smeru kazaljke na satu.
- Koristite rukohvat da biste prskalicu držali u uspravnom položaju tokom transporta i rada.
- Pumpajte dok ne osetite otpor da biste stvorili pritisak u prskalici (maksimalno 25 puta).
- Prskajte pritiskom na prekidač. Pritisnite **LOCK** dugme kako bi omogućili protok tečnosti, bez konstantnog pritiskanja prekidača.
- Protok tečnosti može se podesiti okretanjem mlaznice.
- Nakon upotrebe pažljivo operite prskalicu vodom.
- Korisnik mora uvek tražiti uputstvo za korišćenje materije koju koristi za prskanje bilja.



Transport i skladištenje

- Očistite uređaj prema instrukcijama i sačekajte da se osuši.
- Ukoliko nećete koristiti uređaj neko vreme, treba da ga uskladištite u originalnom pakovanju.
- Skladištite uređaj na suvom i dobro provetrenom mestu i van domašaja dece. Temperatura skladištenja uređaja mora biti od 5-30°C.
- Uvek prenosite uređaj koristeći rukohvat koji je namenjen za tu svrhu.
- Uverite se da ne postoji opasnost od prevrtanja uređaja ili od izloženosti vibracijama i udarima za vreme transporta, a naročito ukoliko će uređaj biti transportovan automobilom ili nekim drugim vozilom.

Deklaracija o usaglašenosti

Prema Mašinskoj direktivi 2006/42/EC od 17 Maja 2006, Aneks II

Villager®

Villager d.o.o.

Bratislavška cesta 5, 1000 Ljubljana, Slovenia

Opis mašine

Ručna prskalica Villager Hortus 5/ Hortus 8/ Hortus 10

Izjavljujemo pod punom odgovornošću da je pomenuti proizvod dizajniran i proizveden u skladu sa:

- Direktiva 2006/42/EC o bezbednosti mašina

Harmonizovani i drugi standardi:

EN ISO 12100:2010

EN ISO 19932-1:2013

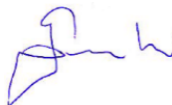
EN ISO 19932-2:2013

Odgovorna osoba ovlašćena za sastavljanje tehničke dokumentacije: Zvonko Gavrilov, na adresi kompanije Villager D.O.O, Bratislavška cesta 5, 1000 Ljubljana

Mesto / datum: Ljubljana, 13.11.2023.

Odgovorna osoba za sastavljanje tehničke dokumentacije

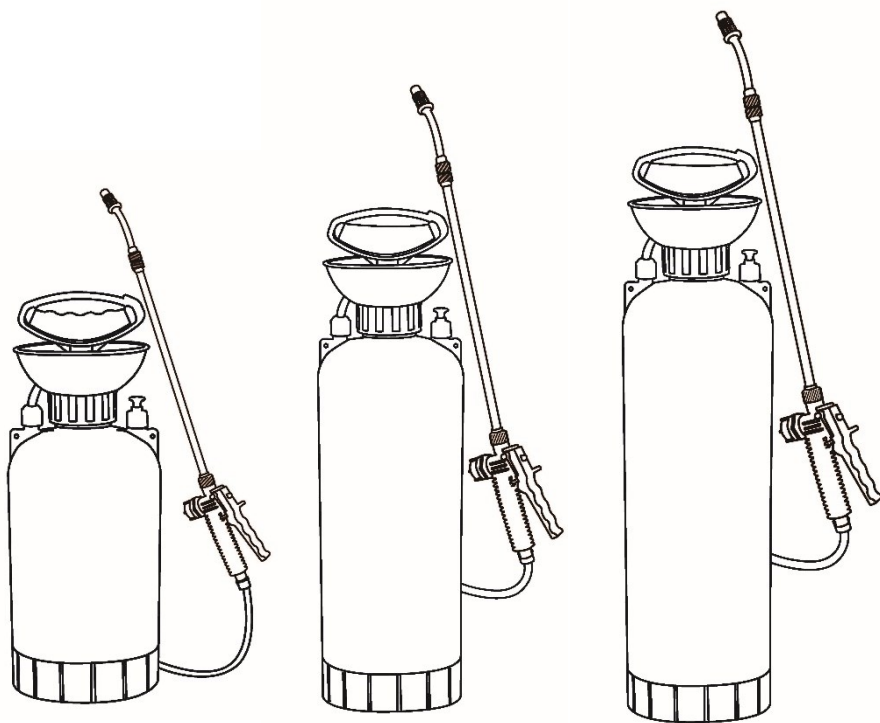
Zvonko Gavrilov



Ručna prskalica

Villager Hortus 5/ Hortus 8/ Hortus 10

Originalne upute za uporabu



Sigurnosna upozorenja

Koristite odgovarajuću zaštitnu opreznost tijekom rada s prskalicom.

Nikada ne otvarajte prskalicu kada je pod tlakom.

Ne izlažite prskalicu toploti i suncu.

POZOR! Voda koja se koristi pri radovima prskanja mora biti čista, bez prisutnosti pijeska ili drugih abrazivnih čestica, jer one mogu oštetiti dijelove prskalice i tako dovesti do pada tlaka. Defekt nastao iz ovog razloga ne podleže uvjetima jamstva/suobraznosti.

Ne sipati u prskalicu naftu, benzin, razrjeđivač, kiseline, baze, smolaste mase.

Ne prskati po vjetrovitom vremenu i na temperaturama ispod 0 °C.

Poslije uporabe oprati prskalicu, a zatim oprati zaštitna sredstva i ruke.

Namjena

Prskalica je pogodna samo za prskanje tečnosti na bazi vode za tretiranje biljaka insekticidima, fungicidima, sredstvima protiv korova i đubriva za lišće.

Uporaba za svrhe za koje naprava nije namijenjena uzrokuje opasnosti koje mogu dovesti do ozljeđivanja.

Imajte na umu da naše naprave nisu predviđene za rad u komercijalne, industrijske i obrtničke svrhe. Kupac preuzima svu odgovornost, pravnu i drugu za sva oštećenja ili ozljeđe nastale uslijed nepropisne uporabe naprave.

Tehničke značajke

	Hortus 5	Hortus 8	Hortus 10
Zapremina	5 l	8 l	10 l
Maksimalni tlak	0,4 MPa	0,4 MPa	0,4 MPa
Maks. temperatura tečnosti	55 °C	55 °C	55 °C
Težina (prazna)	1,2 kg	1,35 kg	1,55 kg

Simboli



Obvezno pročitajte upute prije uporabe proizvoda



Koristite masku za prskanje prilikom rada s prskalicom



Koristite prikladnu zaštitnu odjeću prilikom rada s prskalicom



Koristite zaštitne rukavice prilikom rada s prskalicom



Obvezno operite ruke nakon završetka rada s prskalicom



Držite promatrače na udaljenosti tijekom rada s prskalicom.



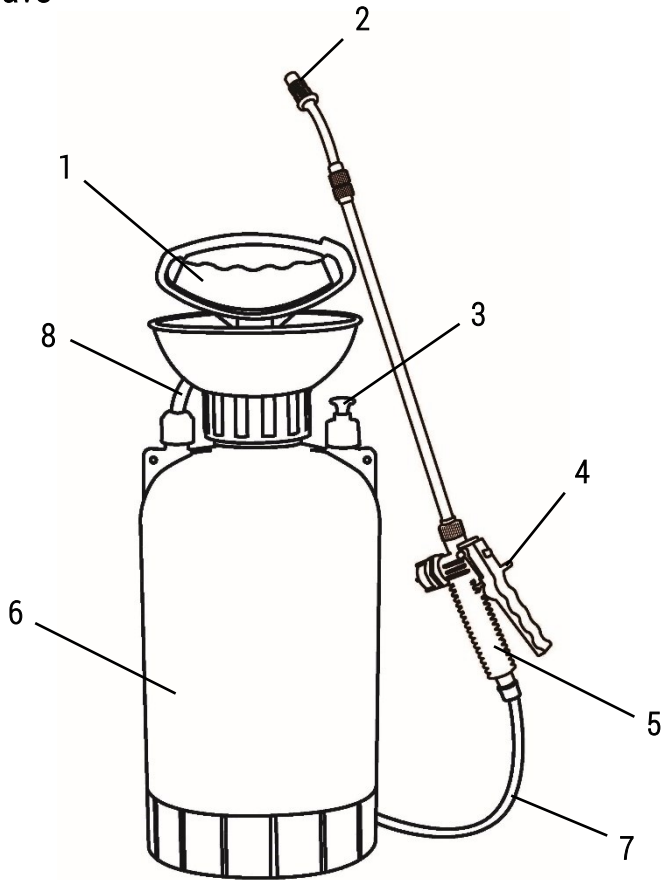
Ne prskajte po vjetrovitom vremenu



Proizvod zadovoljava sigurnosne zahtjeve relevantnih direktiva zakonodavstva Republike Srbije.

Proizvod zadovoljava sigurnosne zahtjeve relevantnih direktiva zakonodavstva Europske unije.

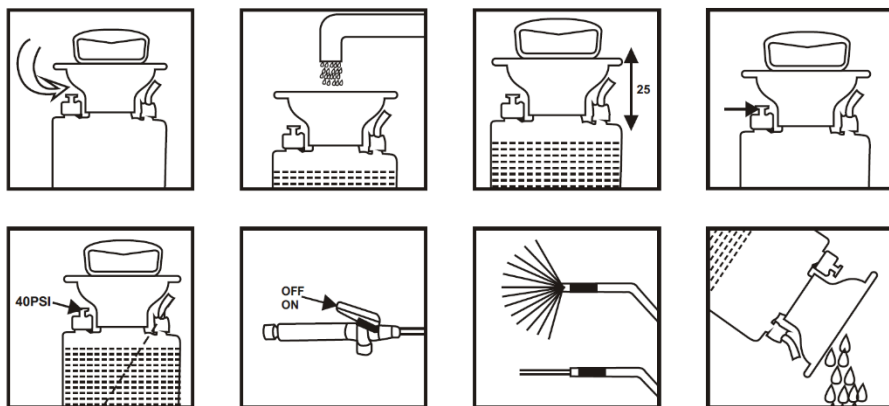
Dijelovi naprave



1. Klip crpke
2. Mlaznica
3. Sigurnosni prekidač
4. Lock gumb
5. Ručica s prekidačem
6. Spremnik
7. Crijevo prskalice
8. Kaiš

Montaža i rad

- Uvjerite se da je mlaznica pravilno montirana na prskalicu.
- Uradite postavke kaiša.
- Odvijte klip crpke u smjeru suprotnom od kazaljke na satu.
- Sipajte tečnost za prskanje, ali ne preko dozvoljene razine.
- Montirajte i dobro pritegnite klip crpke u smjeru kazaljke na satu.
- Koristite rukohvat da biste prskalicu držali u uspravnom položaju tijekom transporta i rada.
- Pumpajte dok ne osjetite otpor da biste stvorili tlak u prskalici (maksimalno 25 puta).
- Prskajte tlakom na prekidač. Pritisnite **LOCK** gumb kako biste omogućili protok tečnosti, bez konstantnog pritiskanja prekidača.
- Postavke za protok tečnosti se mogu uraditi okretanjem mlaznice.
- Nakon uporabe pažljivo operite prskalicu vodom.
- Korisnik mora uvijek tražiti upute za korištenje materije koju koristi za prskanje bilja.



Transport i skladištenje

- Očistite napravu prema napucima i sačekajte da se osuši.
- Ukoliko nećete koristiti napravu neko vrijeme, trebate ga uskladištiti u originalnom pakiranju.
- Skladištite napravu na suhom i dobro provjetrenom mjestu i izvan dosega djece. Temperatura skladištenja naprave mora biti od 5-30°C.
- Uvijek prenosite napravu koristeći rukohvat koji je namijenjen za tu svrhu.
- Uvjerite se da ne postoji opasnost od prevrtanja naprave ili od izloženosti vibracijama i udarima za vrijeme transporta, a osobito ukoliko će naprava biti transportirana automobilom ili nekim drugim vozilom.

Izjava o sukladnosti

Prema Mašinskoj direktivi 2006/42/EC od 17 Maja 2006, Aneks II A

Villager®

Villager d.o.o.

Bratislavská cesta 5, 1000 Ljubljana, Slovenia

Opis mašine

Ručna prskalica Villager Hortus 5/ Hortus 8/ Hortus 10

Izjavljujemo pod punom odgovornošću da je pomenuti proizvod dizajniran i proizveden u skladu sa:

- Direktiva 2006/42/EC o bezbednosti mašina

Harmonizovani i drugi standardi:

EN ISO 12100:2010

EN ISO 19932-1:2013

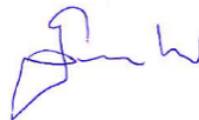
EN ISO 19932-2:2013

Odgovorna osoba ovlašćena za sastavljanje tehničke dokumentacije: Zvonko Gavrilov, na adresi kompanije Villager D.O.O, Bratislavská cesta 5, 1000 Ljubljana

Mesto / datum: Ljubljana, 13.11.2023.

Odgovorna osoba za sastavljanje tehničke dokumentacije

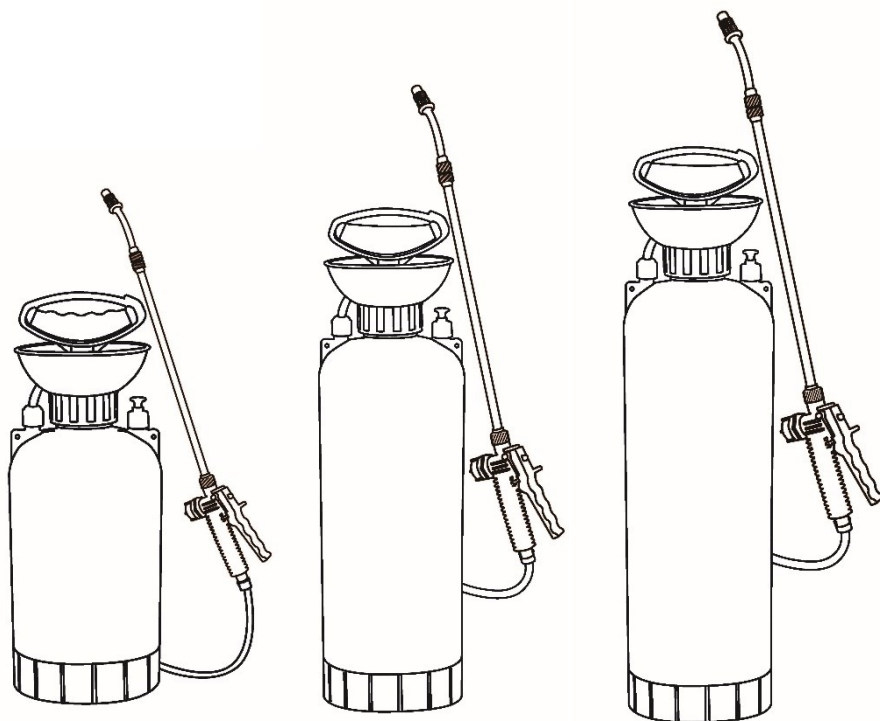
Zvonko Gavrilov



Kézi permetező

Villager Hortus 5/ Hortus 8/ Hortus 10

Eredeti használati utasítás



Biztonsági figyelmeztetések

Használja megfelelő védőfelszerelést permetezés közben.

Sosem nyissa ki a permetezőt nyomás alatt.

Ne tegye ki a permetezőt a hőnek és a napsugárzásnak.

FIGYELEM! A permetezéshez használt víznek tisztának kell lennie, homok vagy más csiszolószemcsék jelenléte nélkül, mivel károsíthatják a permetező részeit és ezáltal nyomáscsökkenéshez vezethetnek. Az ebből kifolyólag felmerülő hiba nem vonatkozik a garancia/megfelelés feltételeire.

Ne öntsön a permetezőolajba, benzinben, savakba, lúgokba, gyantás tömegbe;

Ne permetezzen szeles időben és 0 °C alatti hőmérsékleten;

Használat után mossa le a permetezőt, majd mossa meg a védőszerket és a kezeket.

Használati célja

A permetező csak vízbázisú folyadékok permetezésére alkalmas növényvédelmi rovarirtószerekkel, gombaölő szerekkel, gyomirtó szerekkel és lombtrágyákkal.

A készülék olyan célra történő használata, amelyre a készüléket nem szánták, sérüléseket okozhat.

Felhívjuk figyelmét, hogy készülékeinket nem kereskedelmi, ipari vagy kézműves használatra terveztünk. A vevő vállal minden jogi és egyéb felelősséget minden olyan kárért vagy sérülésért, amelyet a készülék nem rendeltetésszerű használata okoz.

Technikai sajátosságok

	Hortus 5	Hortus 8	Hortus 10
Térfogat	5 l	8 l	10 l
Max. nyomás	0,4 MPa	0,4 MPa	0,4 MPa
Max. folyadék hőmérséklet	55 °C	55 °C	55 °C
Tömeg (üres):	1,2 kg	1,35 kg	1,55 kg

Jelképek



Figyelmesen olvassa el az utasításokat a termék használata előtt



Használjon spray maszkot, ha permetezővel dolgozik



Használjon megfelelő védőruházatot permetezővel való munkavégzés során



Használjon védőkesztyűt, ha permetezővel dolgozik



Kötelezően mossa meg a kezét, miután befejezte a permetező használatát



A permetező használata közben tartsa távol a közelben tartózkodó személyeket.



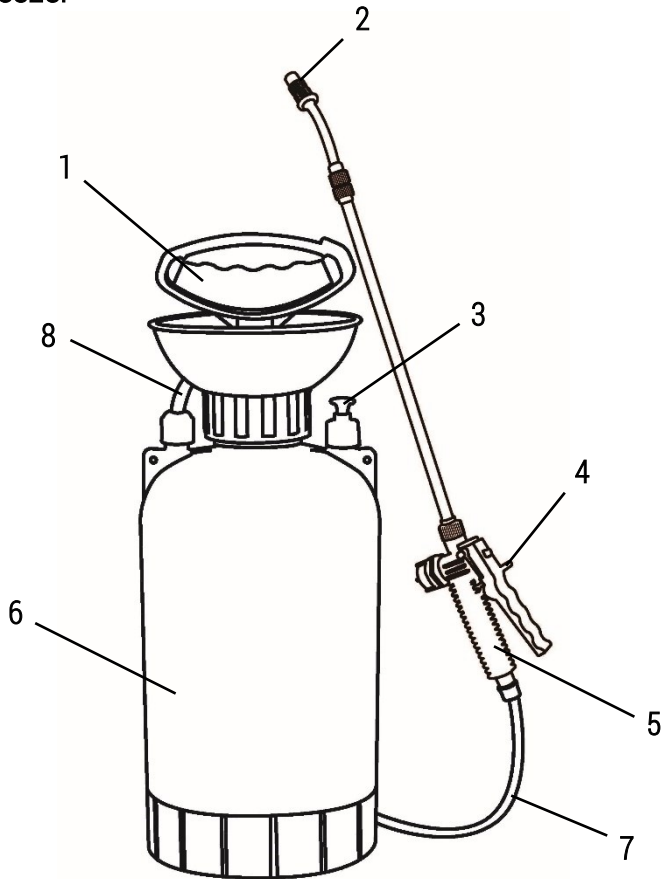
Ne permetezzen szeles időben.



A termék megfelel a Szerb Köztársaság jogszabályai vonatkozó irányelveinek biztonsági követelményeinek.

A termék megfelel az Európai Unió jogszabályok vonatkozó irányelveinek biztonsági követelményeinek.

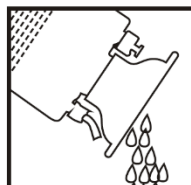
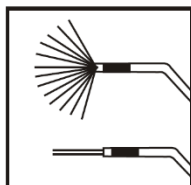
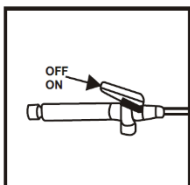
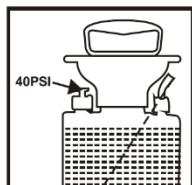
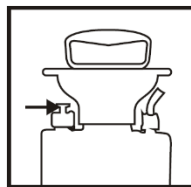
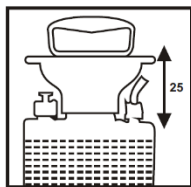
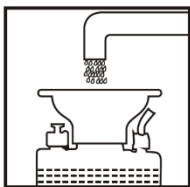
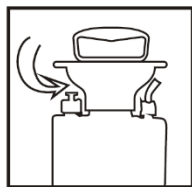
A készülék részei



1. Szivattyú dugó
2. Fúvóka
3. Biztonsági kapcsoló
4. Záró gomb
5. Fogantyú kapcsolóval
6. Tartály
7. Permetező tömlő
8. Öv

Munka és szerelés

- Győződjön meg róla, hogy a permetező fej helyesen van felszerelve a permetezőre.
- Állítsa be az övet.
- Forgatás az óramutató járásától ellentétes irányban.
- Töltse meg permetező folyadékkal, de ne haladja meg a megengedett szintet.
- Szerelje fel és húzza meg a dugattyús szivattyút az óramutató járásával megegyező irányban.
- Használja a fogantyút, hogy a permetezőt függőleges helyzetben tartsa szállítás közben és használat közben.
- Pumpáljon addig, amíg ellenállást nem érez a permetezőben a nyomás létrehozásához (max. 25 alkalommal).
- Permetezzen nyomással a kapcsolóra. Nyomja meg a **LOCK (ZÁR)** gombot annak érdekében, hogy lehetővé tegye a folyadék áramlását, anélkül, hogy folyamatosan megnyomná a kapcsolót.
- A folyadék áramlását a permetezőfej elforgatásával lehet beállítani.
- Használat után alaposan mossuk le a permetezőt vízzel.
- A felhasználónak mindig kérnie kell a növényvédelmi anyag használati útmutatóját.



Szállítás és tárolás

- Tisztítsa meg a készüléket az utasításoknak megfelelően, és várja meg, amíg megszárad.
- Ha egy ideig nem fogja használni az eszközt, tárolja az eredeti csomagolásban.
- Tárolja a készüléket száraz és jól szellőző helyen, gyermekektől elzárva. A készülék tárolási hőmérsékletének 5-30°C-nak kell lennie.
- Mindig vigye át a készüléket az erre a célra tervezett fogóval.
- Győződjön meg arról, hogy nem áll fenn a készülék felborulásának veszélye, vagy a szállítás során rezgéseknek és ütéseknek való kitettség veszélye, különösen akkor, ha az eszközt autóval vagy más járművel szállítják.

Megfelelőségi nyilatkozat

A 2006. május 17-i 2006/42/EC gépészeti irányelv II. A. melléklete szerint

Villager®

Villager d.o.o.

Bratislavska cesta 5, 1000 Ljubljana, Slovenia

A gép leírása Akkumulátoros permetező Villager Hortus 5/ Hortus 8/ Hortus 10

Teljes felelősséggel kijelentjük, hogy a fent említett terméket az alábbiak szerint tervezték és gyártották:

- A gépek biztonságáról szóló 2006/42/EC irányelv

Összehangolt és egyéb szabványok:

EN ISO 12100:2010

EN ISO 19932-1:2013

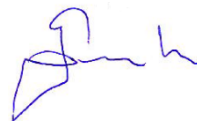
EN ISO 19932-2:2013

A műszaki dokumentáció összeállítására jogosult felelős személy: Zvonko Gavrilov, a Villager D.O.O. cég címén, Bratislavska cesta 5, 1000 Ljubljana

Hely / Dátum: Ljubljana, 13.11.2023.

Felelős személy a műszaki dokumentáció összeállításához

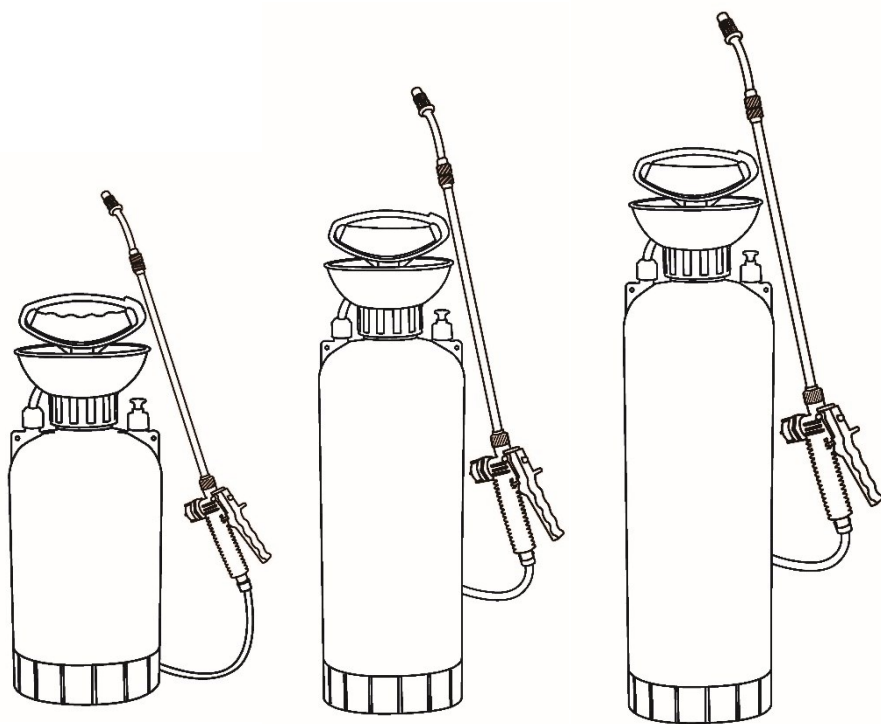
Zvonko Gavrilov



Pulverizator de mână

Villager Hortus 5/ Hortus 8/ Hortus 10

Manual de instrucțiuni



PLEASE RECYCLE
WHERE FACILITIES EXIST



Avertismente de siguranță

Utilizați echipament de protecție adecvat atunci când lucrați cu pulverizatorul.

Nu deschideți niciodată pulverizatorul când este sub presiune.

Nu expuneți pulverizatorul la căldură și la lumina soarelui

ATENȚIE! Apa utilizată pentru lucrările de pulverizare trebuie să fie curată, fără nisip sau alte particule abrazive, deoarece acestea pot înfunda sau deteriora părțile pulverizatoarelor și pot duce astfel la o scădere a presiunii. Defecțiunea apărută din acest motiv nu este supusă condițiilor de garanție / conformității.

Nu vărsați în ulei de pulverizare, benzină, solvenți, acizi, baze, mase de rășină.

Nu pulverizați pe vreme de vânt sau la temperaturi sub 0 °C.

După utilizare, spălați pulverizatorul și apoi spălați-vă echipamentul de protecție și mâinile.

Utilizare preconizată

Pulverizatorul este potrivit numai pentru pulverizarea lichidelor pe bază de apă pentru tratarea plantelor cu insecticide, fungicide, erbicide și îngrășăminte lichide.

Utilizarea dispozitivului în scopuri neprevăzute provoacă pericole care pot duce la răniri.

Rețineți că dispozitivele noastre nu sunt proiectate să funcționeze în scopuri comerciale, industriale și artisanale. Cumpărătorul își asumă toată răspunderea legală și de altă natură pentru orice daune sau vătămări cauzate de manipularea necorespunzătoare a dispozitivului.

Date tehnice

	Hortus 5	Hortus 8	Hortus 10
Capacitatea rezervorului	5 l	8 l	10 l
Max. presiune	0,4 MPa	0,4 MPa	0,4 MPa
Temperatura max. a lichidului	55 °C	55 °C	55 °C
Greutate (când este gol)	1,2 kg	1,35 kg	1,55 kg

Simboluri



Citiți instrucțiunile înainte de a utiliza produsul.



Utilizați masca de pulverizare atunci când utilizați pulverizatorul.



Purtați îmbrăcăminte de protecție adecvată atunci când utilizați pulverizatorul.



Utilizați mănuși de protecție atunci când utilizați pulverizatorul.



Spălați-vă mâinile după utilizarea pulverizatorului.



Țineți trecătorii la distanță atunci când pulverizați



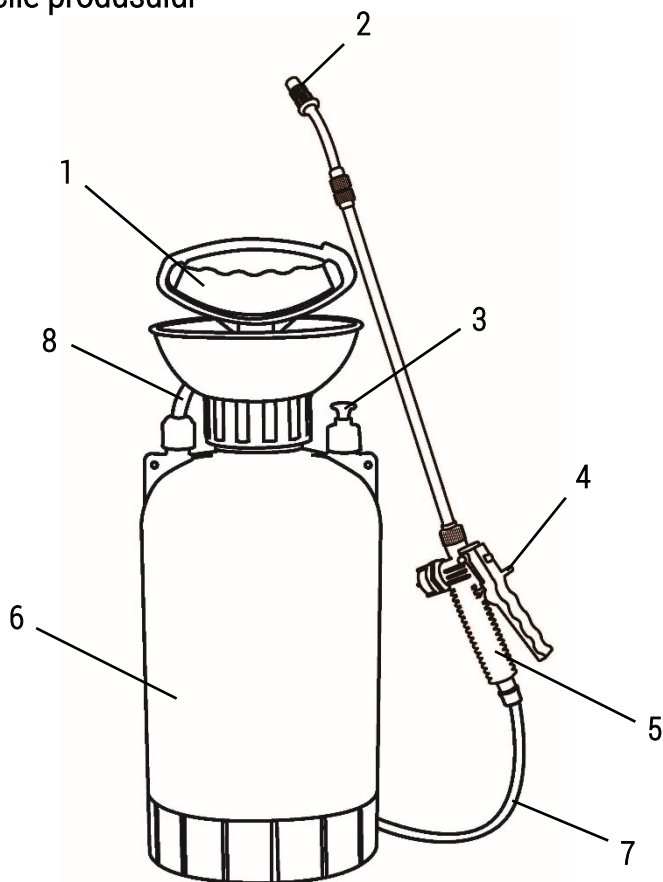
Nu pulverizați în condiții meteo cu vânt.



Produsul îndeplinește cerințele de siguranță ale directivelor relevante ale legislației Republicii Serbia.

Produsul îndeplinește cerințele de siguranță ale directivelor relevante ale legislației Uniunii Europene.

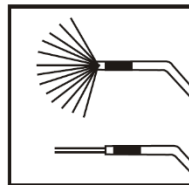
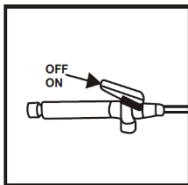
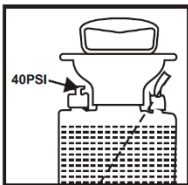
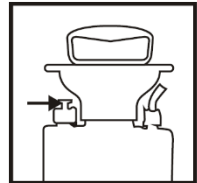
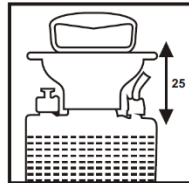
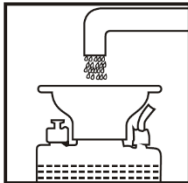
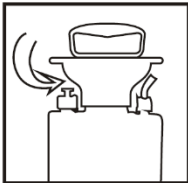
Caracteristicile produsului



1. Pistonul pompei
2. Duza
3. Întrerupător de siguranță
4. Butonul Lock
5. Maneta cu întrerupător
6. Rezervor
7. Furtunul pentru pulverizator
8. Curea

Instalare și funcționare

- Asigurați-vă că duza este montată corect pe pulverizator.
- Reglați curea.
- Deșurubați pistonul pompei în sens invers acelor de ceasornic.
- Se toarnă lichidul, dar nu peste nivelul permis.
- Instalați și strângeți pistonul pompei în sensul acelor de ceasornic.
- Utilizați mânerul pentru a menține pulverizatorul în poziție verticală în timpul transportului și funcționării.
- Pompați până când simțiți rezistență pentru a crea presiune în pulverizator (max. de 25 de ori).
- Pulverizați apăsând un buton. Apăsați **butonul LOCK** pentru a permite curgerea lichidului, fără a apăsa constant butonul de pulverizare.
- Debitul de lichid poate fi reglat prin rotirea duzei.
- Spălați pulverizatorul cu atenție cu apă după utilizare.
- Utilizatorul trebuie să citească întotdeauna instrucțiunile cu privire la modul de utilizare a substanței pe care o folosește pentru pulverizare.



Transport și depozitare

- Curățați produsul conform instrucțiunilor și lăsați-l să se usuce.
- În cazul în care unealta rămâne neutilizată pentru orice perioadă de timp, aceasta trebuie depozitată în ambalajul original.
- Depozitați produsul într-un loc uscat, bine ventilat și nu la îndemâna copiilor.
Depozitați un aparat numai într-un interval de temperatură cuprins între 5 și 30 °C.
- Transportați întotdeauna produsul utilizând numai mânerul special conceput.
- Asigurați-vă că produsul nu este expus riscului de răsturnare sau expus la vibrații și șocuri în timpul transportului, mai ales dacă va fi transportat cu mașina sau cu alt vehicul.

Declarația privind conformitatea

În conformitate cu directiva mașinilor 2006/42/EC din 17 Mai 2006, Anexa II A

Villager®

Villager d.o.o.

Bratislavska cesta 5, 1000 Ljubljana, Slovenia

Descrierea mașinii **Stropitoare manuală Villager Hortus 5/ Hortus 8/ Hortus 10**

Declarăm sub deplina responsabilitate că produsul menționat este proiectat și produs în conformitate cu:

- Directiva 2006/42/EC privind siguranța mașinii

Standardele armonizate și alte standarde:

EN ISO 12100:2010

EN ISO 19932-1:2013

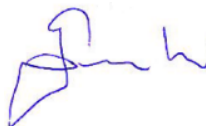
EN ISO 19932-2:2013

Persoana responsabilă pentru redactarea documentației tehnice: Zvonko Gavrilov,
la adresa firmei Villager D.O.O, Bratislavska cesta 5, 1000 Ljubljana

Localitate / data: Ljubljana, 13.11.2023.

Persoană autorizată pentru a face declarație în numele producătorului

Zvonko Gavrilov



Villager®

Villager d.o.o.
Bratislavska cesta 5,
1000 Ljubljana, Slovenia
Tel. +386 82 051180
email: info@villager.si
web: www.villager.si
www.villager.eu



www.villager.eu

