



SPIELPLATZ
PLAYGROUND

AIRE DE JEUX
PLAC ZABAW

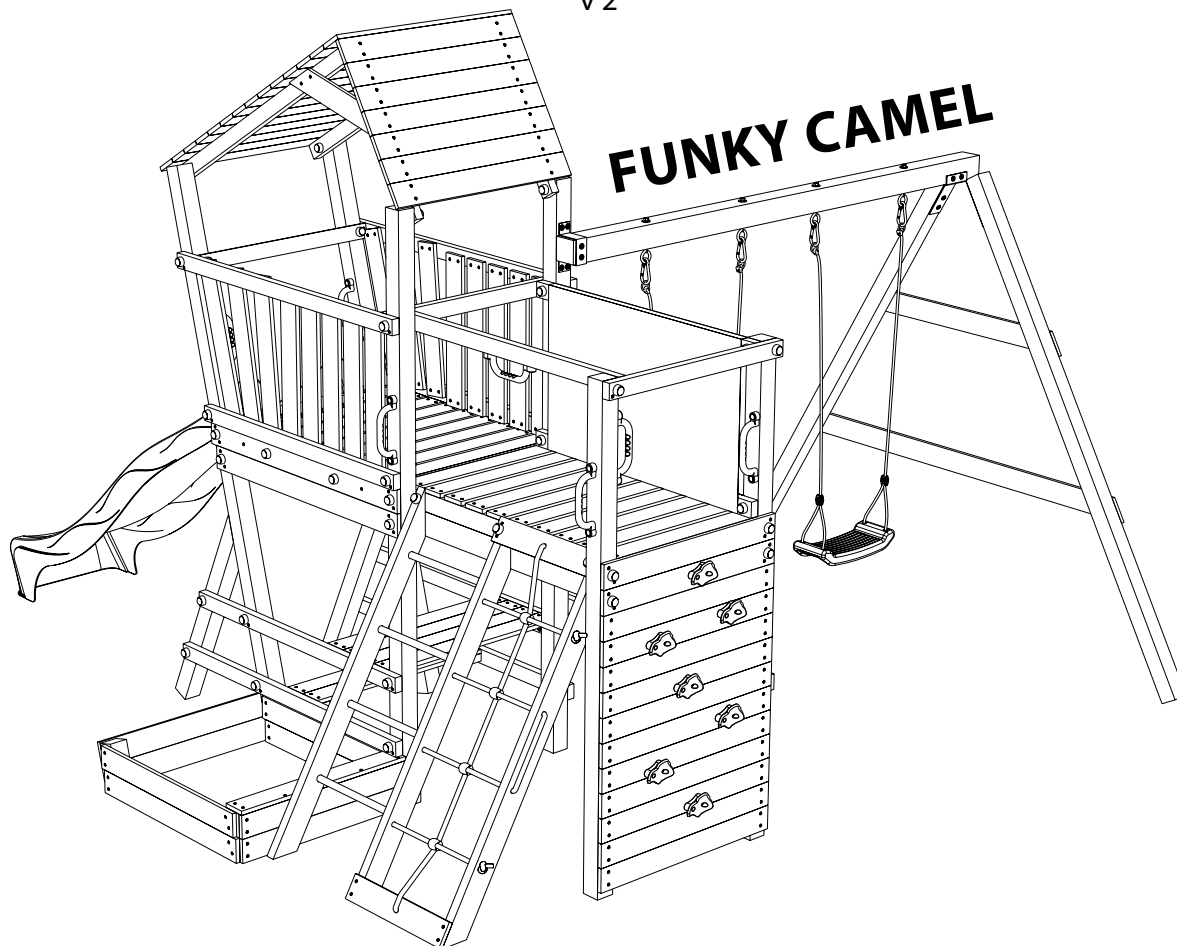
code: 07150

4105 x 3710 x 2770 mm

MONTAGEANLEITUNG
INSTALLATION INSTRUCTIONS

INSTRUCTIONS D'INSTALLATION
INSTRUKCJA MONTAŻU

v 2



PN-EN - 71



ACHTUNG!

- Nur für den privaten, häuslichen Bereich
- Ausschließlich für die Verwendung im Freien
- Nicht geeignet für Kinder unter 3 Jahren
- Stolper- und / oder Sturzgefahr
- Höchstgewicht pro Einzelkind beträgt 50 kg
- Der Aufenthalt auf diesem Spielturn ist max.: 12 Kindern gleichzeitig erlaubt

AVERTISSEMENT!

- Uniquement pour usage domestique
- Uniquement pour usage externe
- Ne convient pas aux enfants de moins de 3 ans
- Risque de chute et/ou de choc
- Le poids maximum de l'utilisateur est de 50 kg
- Nombre maximum d'utilisateurs pouvant rester sur l'aire de jeux en même temps: 12

WARNING!

- Only for domestic use
- Dedicated for external use only
- Not suitable for children under 3 years old
- Risk of falling down and/or hitting
- Maximum user weight is up to 50 kg
- Maximum number of users staying on the playground at the same time: 12

UWAGA!

- Tylko do użytku domowego
- Wyrób przeznaczony do użytku na zewnątrz
- Nie przeznaczony dla dzieci poniżej 3 roku życia
- Niebezpieczeństwo upadku i/lub uderzenia
- Maksymalna waga użytkownika to 50 kg
- Maksymalna liczba użytkowników przebywających na placu jednocześnie: 12



Garantiezeit - 2 Jahre ab Kaufdatum

Période de garantie - 2 ans à compter de la date d'achat

Warranty period - 2 years from purchase date

Okres gwarancji - 2 lata od momentu zakupu towaru

SICHERHEITSHINWEISE

VORWORT

Vielen Dank, dass Sie sich für unseren Spielplatz aus hochwertigem Kiefernholz entschieden haben. Dieser wurde ordnungsgemäß imprägniert, um Langlebigkeit und Nutzungssicherheit zu gewährleisten. Unsere Spielplatzsysteme erfüllen alle Sicherheitsanforderungen gemäß der europäischen Norm EN 71 für den Heimgebrauch. Damit Sie viele Jahre lang Freude an Ihrem Spielplatz haben und Kinder sicher spielen können, finden Sie in der folgenden Anleitung detaillierte Hinweise zu Sicherheit, Wartung und Nutzungsregeln.

Bitte beifügen:

- Die Farbe der auf den Marketingfotos dargestellten Accessoires, Kunststoffelemente, Seile und Metallelemente ist nur beispielhaft und kann von der Farbe der gelieferten Elemente abweichen
- Die Farben der Folien können andere Schattierungen aufweisen als die, die in Marketingmaterialien (z. B. auf Fotos) sichtbar sind.
- Einige Komponenten (z. B. Kunststoffzubehör) können unter Beibehaltung ihrer ursprünglichen Funktionalität eine andere Form als die angebotenen haben
- Wir behalten uns das Recht vor, im Laufe der Saison kleinere technische Änderungen und Produktverbesserungen vorzunehmen.

1. INFORMATIONEN ÜBER KIEFERNHOLZ UND SEINE EIGENSCHAFTEN

Der Spielplatz besteht aus Kiefernholz aus zertifizierten Quellen, die eine verantwortungsvolle Rohstoffbeschaffung gemäß den Grundsätzen der nachhaltigen Entwicklung garantieren. Unser Unternehmen verfügt über ein FSC-Zertifikat, das die Verwendung von Holz aus ordnungsgemäß bewirtschafteten Quellen bestätigt. Kiefer ist als Naturmaterial nicht nur umweltfreundlich, sondern zeichnet sich auch durch eine hohe mechanische Festigkeit aus, die beim Bau von Nutzbauten wichtig ist. Kiefernholz ist werkseitig imprägniert, um es vor Schimmel, Pilzen und Insekten zu schützen.

! Wichtig: Die werkseitige Imprägnierung schützt das Holz vor Feuchtigkeit, Pilzen und Insekten, allerdings altert das Holz mit der Zeit und erfordert zusätzliche Pflege.

Holzeigenschaften:

Kiefernholz verfügt als natürliches Material über einzigartige Eigenschaften, die sein Aussehen und Verhalten bei verschiedenen Wetterbedingungen beeinflussen können. Dabei handelt es sich um natürliche Eigenschaften, die weder die Festigkeit noch die Sicherheit des Bauwerks beeinträchtigen und keinen Reklamationsgrund darstellen:

- **Äste:** Naturholz kann Äste enthalten, die ein normaler Teil der Holzstruktur sind.
- **Mikrorisse:** Diese können durch natürliches Schrumpfen und Ausdehnen von Holz aufgrund von Feuchtigkeits- und Temperaturschwankungen entstehen. Solche Risse beeinträchtigen die Festigkeit der Struktur nicht.
- **Farbveränderungen:** Holz kann sich im Laufe der Zeit verfärben, wenn es UV-Strahlen ausgesetzt wird. Die regelmäßige Anwendung eines Schutzmittels trägt dazu bei, einen gleichmäßigen Farbton zu erhalten.
- **Harzabsonderung:** Holz kann Harz absondern, was normal ist. Es ist wichtig, keine frischen Harzlecks zu entfernen. Warten Sie am besten, bis es vollständig getrocknet ist und das Harz selbst kristallisiert. Anschließend können Sie es mit einem harten Gegenstand (z. B. einem Stück Holz) abkratzen.
- **Flecken und Verfärbungen:** Bläuliche oder schwarze Verfärbungen werden durch Pilze verursacht. Um ihr Wachstum zu verhindern, verwenden Sie eine antimykotische Imprägnierung. Wenn die Verfärbung mehr als 20 % der Oberfläche bedeckt, kontaktieren Sie uns bitte, um den Artikel auszutauschen.
- **Grüner Fleck:** Durch die Reaktion des Holzes mit dem Konservierungsmittel können grüne oder weiße Streifen entstehen. Dies ist ein Nebeneffekt des Imprägnierungsprozesses und diese Streifen können vorsichtig mit grobkörnigem Schleifpapier entfernt werden.
- **Maßänderungen:** Ausdehnungen und Zusammenziehungen des Holzes unter dem Einfluss atmosphärischer Bedingungen, die zu Maßänderungen führen können, die jedoch 10 % der ursprünglichen Größe nicht überschreiten dürfen.

Unten finden Sie einen QR-Code. Bitte scannen Sie ihn mit der Kamera Ihres Telefons, um Fotos zu sehen, die die Eigenschaften von Holz zeigen.



2. INSTALLATION UND SICHERE ZONE RUND UM DEN SPIELPLATZ

- **Powierzchnia montażu:** Upewnij się, że plac zabaw montowany jest na miękkim, amortyzującym podłożu (np. piasek, żwir), aby zminimalizować ryzyko urazów. Placów zabaw nie można montować na twardych nawierzchniach, takich jak beton, asfalt lub bruk. Podłoże musi być wypoziomowane
- **Aufstellfläche:** Stellen Sie sicher, dass der Spielplatz auf einem weichen, stoßdämpfenden Untergrund (z. B. Sand, Kies) aufgestellt wird, um die Verletzungsgefahr zu minimieren. Spielplätze können nicht auf harten Oberflächen wie Beton, Asphalt oder Kopfsteinpflaster installiert werden. Der Untergrund muss eben sein.
- **Sichere Zone:** Es wird empfohlen, um den Spielplatz herum einen Freiraum von mindestens 2 Metern freizuhalten, der frei von Hindernissen ist, die die freie Bewegung behindern (z. B. Zäune, Bäume, Stromkabel und andere).
- **Stabilität der Struktur:** Um die Stabilität der Spielplatzstruktur zu erreichen, ist es notwendig, diese mit den im Set enthaltenen Ankern zu verankern. Das Verankern und Betonieren der Anker sollte gemäß der mitgelieferten Montageanleitung erfolgen.

3. WARTUNG

Damit Kiefernholz seine Eigenschaften, Widerstandsfähigkeit und Ästhetik behält, ist eine regelmäßige Pflege notwendig:

- **Erste Wartung:** Schützen Sie das Holz vor dem ersten Winter nach der Installation mit einem für den Außenbereich und für Kinderprodukte geeigneten Lack oder einer Imprägnierung.
 - **Schutzimprägnierung:** Kiefernholz benötigt alle 1-2 Jahre einen zusätzlichen Schutz, insbesondere wenn der Spielplatz häufig direkter Sonneneinstrahlung oder Regen ausgesetzt ist. Es wird empfohlen, Imprägniermittel auf Wasserbasis zu verwenden, die für Kinder unbedenklich sind und das Holz wirksam vor Feuchtigkeit und UV-Strahlung schützen.
 - **Schutz vor UV-Strahlen:** Um ein Ausbleichen und Austrocknen des Holzes unter Sonneneinwirkung zu verhindern, lohnt sich der Einsatz von Schutzmitteln mit UV-Filtern, die das Holz zusätzlich vor Rissbildung schützen.
 - **Feuchtigkeitsschutz:** Holz kann mit der Zeit Feuchtigkeit aufnehmen, was die Entstehung von Schimmel begünstigt. Die regelmäßige Anwendung einer wasserabweisenden (?) Versiegelung hilft, die Wasseraufnahme zu verhindern und die Lebensdauer des Holzes zu verlängern.
 - **Reaktion auf Feuchtigkeit und Temperatur:** Holz schrumpft und dehnt sich je nach Temperatur und Luftfeuchtigkeit auf natürliche Weise aus. Dies kann zur Bildung kleiner Risse führen, die natürlich sind und die Sicherheit der Struktur nicht beeinträchtigen. Bei größeren Rissen oder Fäulniserscheinungen sollten die beschädigten Elemente ausgetauscht werden. Bitte wenden Sie sich in diesem Fall an den Händler, bei dem Sie den Spielplatz erworben haben.
 - **Wahl der Lack- oder Imprägnierungsfarbe:** Es kann transparenter oder farbiger Lack verwendet werden, der endgültige Farbton kann jedoch aufgrund der ursprünglichen Farbe des Holzes abweichen. Für eine bessere Farbübereinstimmung empfiehlt es sich, ein Holzmuster mit ins Geschäft zu nehmen. Befolgen Sie vor der Anwendung stets die Herstellerangaben des gewählten Mittels.
- ! Wichtig:** Abdecken verboten: Der Spielplatz darf nicht mit Materialien wie Folien, Stoffen oder anderen Belägen abgedeckt werden, da diese Feuchtigkeit speichern können (fehlende notwendige Luftzirkulation um das Holz herum) und zu Bläue oder Schimmel sowie zu einer schnelleren Abnutzung führen können das Holz.

4. INSTANDHALTUNG IN KÜSTENSTÄDTEN

Holz in Küstengebieten ist stärker atmosphärischen Faktoren wie hoher Luftfeuchtigkeit und erhöhtem Salzgehalt in der Luft ausgesetzt. Dies kann in Kombination mit häufig erhöhter UV-Strahlung den Alterungsprozess des Holzes und seinen Zerfall beschleunigen. Um die lange Haltbarkeit des Spielplatzes unter solchen Bedingungen zu gewährleisten, empfehlen wir:

- **Häufigerer Einsatz von Imprägniermitteln:** Es kann erforderlich sein, Imprägniermittel mindestens einmal im Jahr aufzutragen, bei besonders hoher Belastung des Holzes durch Salzwasser und Feuchtigkeit auch häufiger. Wählen Sie immer Mittel, die der EN 71-Norm entsprechen und für Kinder sicher sind.
- **Zusätzlicher UV-Schutz:** In Küstengebieten kann die UV-Strahlung stärker sein, daher empfiehlt es sich, zusätzliche Schutzprodukte mit UV-Filter zu verwenden, um das Ausbleichen und die Rissbildung des Holzes zu reduzieren.
- **Regelmäßige Inspektion des Holzes:** Überprüfen Sie das Holz mindestens alle drei Monate auf Risse, Verfärbungen und Anzeichen von Feuchtigkeit. Bei Bedarf eine Reparaturimprägnierung auftragen oder beschädigte Teile austauschen.

5. WARTUNG VON ZUBEHÖR UND METALLELEMENTEN

Auch zusätzliche Spielplatzeinrichtungen wie Kunststoffrutschen oder Metallbefestigungen bedürfen einer regelmäßigen Inspektion:

- **Kunststoffzubehör:** Rutschen, Schaukeln und andere Kunststoffgegenstände können mit Wasser und einem milden Reinigungsmittel gereinigt werden.
- **Kunststoffzubehör entfernen:** Bewegliche Elemente wie Schaukeln oder Rutschen sollten abgebaut und im Winter an einem trockenen Ort gelagert werden, um die Lebensdauer der Elemente zu verlängern und Schäden durch niedrige Temperaturen zu vermeiden, die den Kunststoff spröde machen können.

- **Metallteile:** Metallteile auf Rost oder Korrosion prüfen. Wenn Rost auftritt, entfernen Sie ihn mit Schleifpapier und tragen Sie eine schützende, für Kinder unbedenkliche Farbschicht auf.

6. ÜBERPRÜFUNG DES TECHNISCHEN ZUSTANDS, DER REINIGUNG UND DER STABILITÄT DES BAUWERKS

Um eine sichere Nutzung zu gewährleisten, sollte der Spielplatz regelmäßig inspiziert und gereinigt werden:

- **Schmutz entfernen:** Es empfiehlt sich, das Holz regelmäßig von Schmutz wie Staub, Moos oder Algen zu reinigen, die Feuchtigkeit ansammeln und den Verrottungsprozess beschleunigen können. Zur Reinigung kann ein Hochdruckreiniger verwendet werden, allerdings mit geringem Druck, um die Holzoberfläche nicht zu beschädigen.

- **Stabilität der Struktur:** Überprüfen Sie mindestens einmal pro Saison, ob die Struktur stabil ist und ob alle Schrauben und Befestigungselemente ordnungsgemäß angezogen sind und keine losen Teile vorhanden sind. Wenn lose Teile gefunden werden, ziehen Sie diese fest. In Zeiten intensiver Nutzung (z. B. in der Sommersaison) empfehlen wir, den Spielplatz alle zwei Wochen zu überprüfen.

- **Holzzustand:** Das Holz sollte regelmäßig auf Risse, Splitter, Anzeichen von Schimmel und Verfall untersucht werden. Wenn Schäden festgestellt werden, z. B. starke Risse, ersetzen Sie die beschädigten Teile oder tragen Sie eine Reparaturversiegelung auf.

7. SICHERHEITSGESETZE FÜR DIE NUTZUNG DES SPIELPLATZES

Der Spielplatz ist für die private, nicht öffentliche Nutzung, ausschließlich außerhalb von Gebäuden und Bauwerken und für Kinder im Alter von 3 bis 10 Jahren, bei einem Maximalgewicht eines Benutzers von 50 kg, bestimmt. Um eine sichere Nutzung zu gewährleisten und das Unfallrisiko zu minimieren, müssen folgende Regeln strikt eingehalten werden:

Aufsicht durch Erwachsene

- **Obligatorische Aufsicht:** Das Spielen auf dem Spielplatz sollte immer von erwachsenen Erziehungsberechtigten beaufsichtigt werden. Mangelnde Aufsicht ist eine der häufigsten Unfallursachen. Daher ist die Anwesenheit eines Erwachsenen erforderlich, um auf potenziell gefährliche Situationen reagieren zu können, beispielsweise wenn der Spielplatz zweckentfremdet wird.

- **Anweisungen und Warnungen für Kinder:** Bevor Sie mit dem Spielen beginnen, sollte ein Erwachsener die Kinder mit den Regeln für die sichere Nutzung einzelner Elemente des Spielplatzes vertraut machen und sie in den sicheren Umgang mit Rutschen, Schaukeln, Leitern und anderen Geräten einweisen.

Passende Kleidung

- **Kindersichere Kleidung:** Kinder, die den Spielplatz benutzen, sollten Kleidung mit losen Schnüren, Schals oder Kapuzen vermeiden, die sich an den Spielgeräten verfangen und die Gefahr einer Strangulation oder anderer Verletzungen darstellen können. Eng anliegende Kleidung und rutschfestes Schuhwerk werden empfohlen.

- **Fahradhelme und anderes Zubehör:** Fahrradhelme, Perlen und andere Gegenstände können das Risiko erhöhen, dass sie sich verfangen oder eingeklemmt werden. Kinder sollten ohne dieses Zubehör spielen, um ein versehentliches Einklemmen zu vermeiden.

Verbot gefährlichen Verhaltens

Kinder sollten riskantes Verhalten vermeiden und jeden Artikel entsprechend seinem vorgesehenen Zweck verwenden. Es wird empfohlen, Kindern Folgendes beizubringen:


- **Verbot von Sprüngen und Schaukeln:** Springen kann zu Stürzen und Verletzungen führen. Kinder sollten beim Abstieg von Leitern, Schaukeln und Rutschen vorsichtig sein.

- **Kein Klettern auf Dächern oder Bauteilen:** Dächer, Balken und andere Bauteile dienen nur der strukturellen Unterstützung. Das Besteigen kann zu verminderter Stabilität und Schäden führen.

- **Bestimmungsgemäße Verwendung von Seilen:** Seile sollten nicht um andere Spielgeräte gewickelt oder auf eine Weise verwendet werden, die zu Abnutzung oder Bruch führen kann.

- **Sicheres Gleiten auf der Rutsche:** Kinder sollten nur im Sitzen mit den Füßen nach unten rutschen. Das Ausrutschen im Liegen oder mit gesenktem Kopf kann zu schweren Verletzungen führen.

- **Verbot des Besteigens der Rutsche:** Kinder sollten die Rutschfläche nicht von unten nach oben besteigen, da dies zu Stürzen und Zusammenstoßen mit anderen Kindern führen kann.

 **Wichtig:**
Bei der Verwendung des Geräts besteht Sturzgefahr. Seien Sie vorsichtig.

Sicherer Einsatz bei verschiedenen Wetterbedingungen

- **Vermeiden Sie die Verwendung während und nach Regen:** Spielplatzkomponenten können bei Nässe rutschig werden, was die Gefahr von Stürzen und Ausrutschen erhöht.

- **Nutzungsbeschränkungen im Winter:** Holz und Kunststoff können bei niedrigen Temperaturen spröde und weniger flexibel werden, was das Risiko von Strukturschäden erhöht. Vermeiden Sie die Nutzung des Spielplatzes an frostigen Tagen, um Risse und andere Schäden zu vermeiden.

Inspektion und Vorbereitung des Spielplatzes

- **Regelmäßige Überprüfung des technischen Zustands:** Vor jedem Spiel lohnt es sich, den Spielplatz auf scharfe Kanten, Splitter, Risse und lose, lockere oder verschlissene Teile zu überprüfen. Etwaige Schäden sind umgehend zu beheben und nicht reparierbare Teile durch neue zu ersetzen.

- **Sauberkeit und Beschaffenheit des Bodens:** Es wird empfohlen, regelmäßige Steine, Äste und andere gefährliche Gegenstände vom Boden, auf dem sich der Spielplatz befindet, und im gesamten Sicherheitsbereich um das Gerät herum zu entfernen, die eine Gefahr darstellen könnten.

8. ENTSORGUNG IMPRÄGNIERTER SPIELPLATZELEMENTE AUS HOLZ

Entsorgung als Holzabfall:

- Der Spielplatz sollte abgebaut und zu den örtlichen kommunalen Sammelstellen gebracht werden, die Holz annehmen. Das Holz sollte frei von Metallelementen wie Nägeln oder Schrauben sein, um das Recycling zu erleichtern.

Holzrecycling in spezialisierten Anlagen:

- Behandelte Holzmaterialien können zu örtlichen Holzrecyclingunternehmen abgegeben werden. Diese Unternehmen verarbeiten das Holz zu neuen Produkten. Stellen Sie sicher, dass der von Ihnen gewählte Standort über die entsprechenden Genehmigungen zur Verarbeitung von behandeltem Holz verfügt.

9. OPTIONSSCHEINE UND DEREN BEDINGUNGEN

Die Garantie erstreckt sich nur auf Produkte, die gemäß der Installations- und Gebrauchsanweisung verwendet werden. Die Garantie kann ungültig werden, wenn:


- Das Produkt wurde entgegen der Montageanleitung zusammengesetzt.
- Das Produkt wurde zweckentfremdet verwendet.
- Es wurden Imprägniermittel verwendet, die nicht nach EN 71 zertifiziert sind, oder es wurden unregelmäßige Wartungsarbeiten durchgeführt.
- Der Schaden resultiert aus einer Änderung der Struktur, die nicht den Empfehlungen des Herstellers entspricht.

des Produkts

Unsere Spielplätze sind ausschließlich für den privaten Gebrauch bestimmt. Die Verwendung des Produkts an öffentlichen oder gewerblichen Orten kann zum Erlöschen der Garantie führen und stellt insbesondere ein Risiko für die Benutzer des Spielplatzes dar, für das der Eigentümer oder Verwalter des Platzes verantwortlich ist.

Wetterbedingungen

Die Garantie deckt keine Schäden ab, die durch extreme Wetterbedingungen entstehen (z.B. sehr starker Wind, Hagel, niedrige Temperaturen). Zur Sicherheit und zum Schutz des Zubehörs empfehlen wir, Gegenstände wie Schaukeln und Rutschen in den Wintermonaten an einem trockenen Ort aufzubewahren.

 **Wichtig:**
Konstruktionsänderungen, vernachlässigte Wartung oder zweckentfremdete Verwendung können zum Erlöschen der Garantie führen.
Um die Garantie aufrechtzuerhalten und die Sicherheit des Spielplatzes zu gewährleisten, sind regelmäßige Inspektionen und Wartungen unerlässlich. Sollten während der Garantiezeit Schäden festgestellt werden, kontaktieren Sie bitte umgehend den Hersteller oder Lieferanten für weitere Schritte.

Wartungshinweise:

Um die Langlebigkeit und Sicherheit Ihres Spielplatzes zu gewährleisten, führen Sie die folgenden Wartungsroutinen regelmäßig durch. Alle Wartungsarbeiten sollten mit einer Quittung dokumentiert werden, die dieser Karte beigelegt werden sollte.

WARTUNGSKARTE FÜR DEN SPIELPLATZ

Spielplatzbesitzer:	
Kaufdatum:	
Spielplatzmodell:	
Referenzcode (auf Holzelementen sichtbar digitaler Code):	

EMPFOHLENE MASSNAHMEN	FRIST FÜR DIE FERTIGSTELLUNG	KOMMENTARE
Empfohlene Maßnahmen	Frist für die Fertigstellung	Kommentare
Überprüfung des technischen Zustands	Jährlich vor Gebrauch und mindestens einmal im Jahr	Schrauben nachziehen, beschädigte Teile austauschen
Oberflächenreinigung	Abhängig von den Wetterbedingungen (mindestens alle 3 Monate)	Verwenden Sie Wasser mit einem milden Reinigungsmittel
Holz imprägnierung	Vor der ersten Wintersaison nach der Montage, dann alle 1 Jahr.	Wählen Sie ein für Kinder geeignetes Imprägniermittel
Überprüfung des Zubehörstatus	Alle 3 Monate	Entfernung rostender Metallteile
Schutz vor Beschädigungen	Auf dem neuesten Stand	Ersetzen Sie es, wenn Schäden sichtbar sind
Sicherheitskontrolle	Auf dem neuesten Stand	Beobachtung beim Spielen der Kinder

Ein Ort für Quittungen für Konservierungsmittel

Bitte fügen Sie für jedes im folgenden Abschnitt gekaufte Konservierungsmittel eine Quittung bei. Quittungen sollten an diese Karte angeheftet werden.

KAUFDATUM	WELS	NAME DER MASSNAHME	SPEICHERN

10. AUSWAHL DER IMPRÄGNIERMITTEL

Um den Spielplatz langfristig zu schützen, empfehlen wir die Wahl von Imprägniermitteln mit **EN71-Zertifikat**. Dieses Zertifikat bestätigt, dass das Produkt für Kinder sicher ist und die Anforderungen an die Anwendungssicherheit erfüllt. Beim Kauf einer Imprägnierung lohnt es sich:

- Überprüfen Sie das **EN71-Zertifikat** – es garantiert, dass das Produkt für die Verwendung auf Produkten geeignet ist, die für Kinder bestimmt sind.
- Fragen Sie im Laden nach umweltfreundlichen und kinderfreundlichen Produkten – viele Hersteller bieten Imprägnierungen auf Wasserbasis an, die sicher sind und Holz effektiv vor Witterungseinflüssen schützen.

- Bewahren Sie den Kaufbeleg für das Produkt auf – er dient im Falle etwaiger Reklamationen als Nachweis der durchgeführten Wartung.



Hinweis:
Sollten Schäden festgestellt werden oder Zweifel an der Wartung bestehen, wenden Sie sich bitte umgehend an den Hersteller oder Lieferanten, um Informationen zum weiteren Vorgehen zu erhalten.

Apila Sp. z o.o.
ul. Jagodowa 92, 62-002 Suchy Las, Polen
mob: +48 788 807 418
www.funkycombo.com
info@funkycombo.com

Es sollen die Empfehlungen des Herstellers in Bezug auf die Entfernung u. Befestigungsmethode einzelner Elemente gem. der Norm PN-EN71 beachtet werden.

Die Montageanleitung soll für ihre zukünftige Verwendung aufbewahrt werden.

INSTRUCTIONS CONCERNING SAFETY

ENTRANCE

Thank you for choosing our playground, which is made of high quality pine wood, properly impregnated to ensure durability and safety of use. Our playgrounds meet all the safety requirements of the European standard EN 71 for domestic use. The following instructions provide detailed information on safety, maintenance and rules of use that will allow you to enjoy your playground for many years to come and ensure that children play safely.

Please note:

- The colour of the accessories, plastic elements, ropes and metal elements shown in the marketing photos is only an example and may differ from the colour of the elements delivered.
- The colours of the slides may be different from those shown in marketing materials (e.g. photographs).
- Some components (e.g. plastic accessories) may have a different shape to those offered, whilst retaining their original functionality.
- We reserve the right to make minor technical changes and product improvements throughout the season.
- For long slides (2.9m) they can be supplied in one piece or three piece. Both versions comply with standards. The customer has no choice to choose versions.

1. INFORMATION ON PINE WOOD AND ITS PROPERTIES

The playground is made of pine wood from certified sources, which guarantees responsible sourcing of raw materials in accordance with the principles of sustainable development. Our company has an FSC certificate, which confirms the use of wood from well-managed sources. As a natural material, pine is not only environmentally friendly, but also has high mechanical strength, which is important in the construction of utility structures. Pine wood is factory impregnated to provide protection against mold, fungi and insects.



Important: Factory impregnation protects the wood from moisture, fungi and insects, but over time the wood will age, impregnation fade and require additional care.

Wood properties:

Pine wood, as a natural material, has unique characteristics that can affect its appearance and behaviour in different weather conditions. These are natural characteristics that do not affect the strength or safety of the structure and do not constitute grounds for complaint:

- **Knots:** Natural wood can contain knots, which are a normal part of the wood structure. This hard part of wood may occasionally cause screw to crack on assembly. Please drill slowly in those places and use additional screws if necessary. (We do supply bigger number of screws for that purpose).
- **Microcracks:** These can occur as a result of the natural shrinkage and expansion of wood due to changes in humidity and temperature. These cracks do not affect the strength of the structure.
- **Colour changes:** Wood can change colour over time when exposed to UV rays. Regular use of a preservative will help maintain a consistent colour.
- **Resin secretion:** Wood can sap resin, this is normal. It is important not to remove fresh resin spillage. It is best to wait until it has dried completely and the resin itself has crystallised, then scrape it off with a hard object (such as a piece of wood).
- **Stains and discoloration:** Bluish or black discoloration is caused by fungi. To prevent their growth, use an anti-fungal impregnation. If the discoloration covers more than 20% of the surface, please contact the retailer from whom you purchased the product so that the item would be replaced by us.
- **Green stain:** Green or white streaks may appear as a result of the wood reacting with the preservative. This is a side effect of the impregnation process and can be gently removed with fine sandpaper.
- **Dimensional changes:** Wood expands and contracts under the influence of atmospheric conditions, which may result in dimensional changes that do not exceed 10% of the original size.

Below you will find a QR code, please scan it with your phone's camera to see photos showing the properties of wood.



2. INSTALLATION AND SAFETY ZONE AROUND THE PLAYGROUND

- **Installation surface:** Make sure the playground is installed on a soft, shock-absorbing surface (e.g. sand, gravel) to minimize the risk of injury. Playgrounds cannot be installed on hard surfaces such as concrete, asphalt or cobblestones. The surface must be level.
- **Safe Zone:** It is recommended to keep a free space of at least 2 meters around the playground, free from obstacles that prevent free movement (such as fences, trees, electric cables, etc.).
- **Stability of the structure:** To ensure the stability of the structure, it must be anchored using the anchors supplied in the set. The anchoring and concreting of the anchors must be carried out in accordance with the assembly instructions supplied.

3. MAINTENANCE

In order for pine to maintain its properties, resistance and aesthetics, regular maintenance is necessary:

- **First maintenance:** Before the first winter after installation, protect the wood with an outdoor and children's product varnish or impregnation.
- **Protective impregnation:** Pine requires additional protection every 1-2 years, especially if the playground is frequently exposed to direct sunlight or rain. It is recommended to use water-based impregnating agents, which are safe for children and effectively protect the wood from moisture and UV rays.
- **Protection against UV rays:** To prevent the wood from fading and drying out in the sun, it is worth using protective products with UV filters, which will also protect the wood from cracking.
- **Moisture protection:** Wood can absorb moisture over time, which encourages mold growth. Regular application of an impregnating agent will help to prevent water absorption and prolong the life of the wood.
- **Reaction to moisture and temperature:** Wood naturally shrinks and expands depending on temperature and humidity. This can lead to the formation of small cracks, which are natural and do not affect the safety of the structure. In the event of larger cracks or signs of decay, the damaged elements should be replaced. In this case, please contact the retailer from whom you purchased the product.
- **Choice of varnish or impregnation colour:** Transparent or colored lacquer can be used, but the final colour may vary depending on the original colour of the wood. It is advisable to take a sample of the wood with you to the store for a better colour match. Always follow the manufacturer's instructions for the chosen product before application.



Important: **Covering is prohibited:** The playground must not be covered with any material such as foil, fabric or other coverings, as they can retain moisture (lack of necessary air circulation around the wood) and lead to blue stain or mold and faster wear of the wood.

4. MAINTENANCE IN WET PLACES

Wood in coastal or wetland areas is more exposed to atmospheric factors such as high humidity, increased salt content in the air, combined with often increased UV radiation, which can accelerate the ageing process of the wood and its degradation. To ensure the durability of the playground in such conditions, we recommend the following:

- **More frequent use of impregnating agents:** It may be necessary to apply an impregnating agent at least once a year, or more often if the wood is particularly exposed to salt water and moisture. Always choose products that meet EN 71 standards and are safe for children.
- **Additional UV protection:** In coastal areas, UV rays can be more intense, so it is recommended that an additional protective product with a UV filter is used to reduce fading and cracking of the wood.
- **Regular inspection of the wood:** At least once every three months, inspect the wood for cracks, discoloration and signs of damp. If necessary, apply a repair impregnation or replace damaged parts.

5. MAINTENANCE OF ACCESSORIES AND METAL PARTS

Additional playground equipment, such as plastic slides or metal fixtures, also require regular inspection:

- **Plastic accessories:** Slides, swings and other plastic items can be cleaned with water and a mild detergent.
- **Removing plastic accessories:** Movable elements such as swings or slides should be dismantled and stored in a dry place during the winter to extend the life of the elements and avoid damage from low temperatures, which can make the plastic brittle.
- **Metal parts:** Inspect metal parts for rust or corrosion. If rust is found, remove it with sandpaper and apply a protective coat of child-friendly paint.

6. CHECKING THE TECHNICAL CONDITION, CLEANING AND STABILITY OF THE STRUCTURE

The playground should be inspected and cleaned regularly to ensure safe use:

- **Dirt removal:** It is recommended that the wood is regularly cleaned to remove dirt such as dust, moss or algae, which can trap moisture and accelerate the rotting process. A pressure washer can be used for cleaning, but at low pressure to avoid damaging the wood surface.

- **Stability of the structure:** At least once a season, check that the structure is stable and that all screws and fasteners are tight and that there are no loose parts. Tighten any loose parts. During periods of intensive use (e.g. the summer season), we recommend that you check the structure every two weeks.

- **Condition of the wood:** Wood should be inspected regularly for cracks, splits, signs of mold etc. If damage is detected, such as severe cracking, replace the damaged parts or apply a repair sealant.

6. CHECKING THE TECHNICAL CONDITION, CLEANING AND STABILITY OF THE STRUCTURE

The playground should be inspected and cleaned regularly to ensure safe use:

- **Dirt removal:** It is recommended that the wood is regularly cleaned to remove dirt such as dust, moss or algae, which can trap moisture and accelerate the rotting process. A pressure washer can be used for cleaning, but at low pressure to avoid damaging the wood surface.

- **Stability of the structure:** At least once a season, check that the structure is stable and that all screws and fasteners are tight and that there are no loose parts. Tighten any loose parts. During periods of intensive use (e.g. the summer season), we recommend that you check the structure every two weeks.

- **Condition of the wood:** Wood should be inspected regularly for cracks, splits, signs of mold etc. If damage is detected, such as severe cracking, replace the damaged parts or apply a repair sealant.

7. SAFETY RULES FOR USING THE PLAYGROUND

The playground is intended for private, non-public use, exclusively outside buildings and structures, and for children aged between 3 and 10, with a maximum weight of 50 kg per user. To ensure safe use and minimize the risk of accidents, the following rules must be strictly observed:

Adult supervision

- **Mandatory supervision:** Play on the playground should always be supervised by an adult. Lack of supervision is one of the most common causes of accidents, so the presence of an adult is necessary to respond to potentially dangerous situations, such as the use of the playground for purposes other than those intended.

- **Instructions and warnings for children:** Before children start playing, an adult should familiarize them with the rules for the safe use of each element of the playground and instruct them in the safe use of slides, swings, ladders and other equipment.

Appropriate clothing

- **Child-safe clothing:** Children using the playground should avoid clothing with loose strings, scarves or hoods that can get caught in playground equipment and pose a risk of strangulation or other injury. Tight-fitting clothing and non-slip shoes are recommended.

- **Bicycle helmets and other accessories:** Bicycle helmets, beads and other items can increase the risk of entrapment or crushing. Children should play without these accessories to avoid accidental entrapment.

Prohibition of dangerous behaviour

Children should avoid risky behaviour and use each item for its intended purpose. It is recommended that children are instructed on:


- **Prohibition of jumping from heights and swings:** Jumping can cause falls and injuries. Children should be careful when coming down from ladders, swings and slides.

- **No climbing on roofs or structures:** Roofs, beams and other structural components are for structural support only. Climbing on them can lead to reduced stability and damage.

- **Proper use of ropes:** Ropes should not be wrapped around other playground equipment or used in any way that could cause them to wear out or break.

- **Safe sliding on the slide:** Children should only slide in a sitting position with their feet down. Sliding in a lying position or with the head down can result in serious injury.

- **It is forbidden to climb on the slide:** Children should not climb from the bottom to the top of the slide as this can lead to falls and collisions with other children.

 **Important:**
There is a risk of falling when using the appliance. Use caution

Safe use in different weather conditions

- **Avoid use during and after rain:** Playground components can become slippery in wet conditions, increasing the risk of falls and slips..

- **Winter Use Restrictions:** Wood and plastic can become brittle and less flexible at low temperatures, increasing the risk of structural damage. Avoid using the playground on frosty days to prevent cracks and other damage.

Playground inspection and preparation

- **Regularna kontrola stanu technicznego:** Przed każdą zabawą warto sprawdzić plac zabaw pod kątem ostrych krawędzi, drzazg, pęknięć oraz luźnych, niedokręconych lub zużytych elementów. Wszelkie uszkodzenia należy niezwłocznie naprawić, a części niedające się naprawić należy wymienić na nowe

- **Regular inspection of the technical condition:** Before each use, the playground should be inspected for sharp edges, splinters, cracks and loose or worn parts. Any damage should be repaired immediately and any parts that cannot be repaired should be replaced with new ones.

- **Cleanliness and condition of the ground:** It is recommended to regularly remove stones, branches and other dangerous objects from the ground on which the playground is located and from the entire safety zone around the equipment that could pose a hazard.

8. DISPOSAL OF IMPREGNATED WOODEN PLAYGROUND ELEMENTS

Disposal as wood waste:

- The playground should be dismantled and taken to local municipal waste collection points that accept wood. The wood should be free of metal elements such as nails or screws to facilitate recycling.

Wood recycling in specialized plants:

- Treated wood materials can be taken to local wood recycling companies. These companies process the wood into new products. Make sure that the place you choose has the appropriate permits to process treated wood.

9. WARRANTY AND ITS CONDITIONS

The warranty only covers products used in accordance with the installation and use instructions. The warranty may be invalidated if:

- The product has been assembled contrary to the assembly instructions.
- The product has been used for purposes other than those intended.
- Impregnating agents not certified to EN 71 have been used or maintenance has been carried out irregularly.


- The damage is the result of a modification to the structure that is not in accordance with the manufacturer's recommendations.

Product intended

Use Our playgrounds are intended for private use only. The use of the product in public or commercial places may invalidate the guarantee and, in particular, constitutes a risk for the users of the playground, for which the owner and manager of the place is responsible.

Weather conditions

The warranty does not cover damage caused by extreme weather conditions (e.g. high winds, hail, low temperatures, fire, flood). For the safety and protection of accessories, we recommend that items such as swings and slides are stored in a dry place during the winter months.

 **Important:**
Changes in design, lack of maintenance or use for purposes other than those intended may invalidate the warranty. Regular inspection and maintenance are essential to maintain the warranty and ensure the safety of the playground. If any damage is found during the warranty period, please contact the manufacturer or supplier immediately for further action.

Maintenance instructions:

To ensure the longevity and safety of your playground, you should carry out the following maintenance routines on a regular basis. All maintenance should be documented with a receipt, which should be attached to this card.

PLAYGROUND MAINTENANCE CARD

Playground owner:	
Purchase Date:	
Playground model:	
Reference code (big, black, 8 digit code visible on main wooden element):	

RECOMMENDED ACTIONS	DEADLINE FOR COMPLETION	COMMENTS
Checking the technical condition	Every year before use and at least once a year	Tightening screws, replacing damaged parts
Surface cleaning	Depending on weather conditions (minimum every 3 months)	Use water with a mild detergent
Wood impregnation	Before the first winter season after assembly, then every 1 year.	Choose a waterproofing product suitable for children
Accessory Status Check	Every 3 months	Removal of rusting metal parts
Protection against damage	Up to date	Replace if damage is visible
Security check	Up to date	Observation while children play

A place for receipts for preservatives

Please attach a receipt for each preservative purchased in the section below. Receipts should be clipped to this card.

PURCHASE DATE	SUM	NAME OF THE MEASURE	STORE

10. SELECTION OF IMPREGNATION AGENTS

To ensure the long-term protection of your playground, we recommend that you choose a waterproofing product with an **EN71** certificate. This certificate confirms that the product is safe for children and meets the requirements for safe use. It is worth it when buying waterproofing:

- Look for the **EN71** certificate – it guarantees that the product is suitable for use on products intended for children.
- Ask in the shop about environmentally and child-friendly products -

many manufacturers offer water-based impregnations that are safe and effective in protecting wood from the elements.

- Keep the sales receipt - it will be used as proof of maintenance in the event of a claim.



Note:

If any damage is found, or if there is any doubt about maintenance, contact the manufacturer or supplier immediately for further information.

Apila Sp. z o.o.
ul. Jagodowa 92, 62-002 Suchy Las, Poland
mob: +48 788 807 418
www.funkycombo.com
info@funkycombo.com

In compliance with the standard PN-EN 71, apply guidelines of the producer in relation to distances and methods of fastening individual elements

Please keep this manual for future reference

FRANÇAIS

INSTRUCTIONS DE SECURITE

ENTRÉE

Nous vous remercions d'avoir choisi notre aire de jeux, fabriquée en bois de pin de haute qualité, soigneusement imprégné pour garantir longévité et sécurité d'utilisation. Nos systèmes de jeux répondent à toutes les exigences de sécurité selon les normes européennes EN 71 pour un usage domestique. Les instructions suivantes fournissent des informations détaillées sur les règles de sécurité, d'entretien et d'utilisation qui vous permettront de profiter de votre aire de jeux pendant de nombreuses années et de garantir que les enfants jouent en toute sécurité.

Veuillez noter que les:

- Photographies marketing utilisées sont non contractuelles.
- La couleur des accessoires, éléments plastiques, cordes et éléments métalliques peut différer de la couleur des éléments livrés.
- Les couleurs des diapositives peuvent avoir des nuances différentes de celles visibles sur les supports marketing.
- Certains composants (ex. accessoires en plastique) peuvent avoir une forme différente de celles proposées, tout en conservant leur fonctionnalité d'origine.
- Nous nous réservons le droit d'apporter des modifications techniques mineures et des améliorations aux produits au cours de la saison.

1. INFORMATIONS SUR LE BOIS DE PIN ET SES PROPRIÉTÉS

L'aire de jeux est fabriquée en bois de pin provenant de forêts certifiées, qui garantissent un approvisionnement responsable en matières premières conformément aux principes de développement durable. Notre entreprise possède un certificat FSC, qui confirme l'utilisation de bois provenant de sources correctement gérées. Le pin, en tant que matériau naturel, est non seulement respectueux de l'environnement, mais se caractérise également par une résistance mécanique élevée, ce qui est important lors de la construction de structures utilitaires. Le bois de pin est imprégné en usine pour offrir une protection contre les moisissures, les champignons et les insectes.



Important:

L'imprégnation en usine protège le bois contre l'humidité, les champignons et les insectes, mais avec le temps, le bois vieillit et nécessite des soins supplémentaires.

Propriétés du bois:

Le bois de pin, en tant que matériau naturel, possède des caractéristiques uniques qui peuvent affecter son apparence et son comportement dans diverses conditions météorologiques. Il s'agit de propriétés naturelles qui n'affectent pas la solidité ou la sécurité de l'ouvrage et ne constituent pas un motif de réclamation potentielle:

- **Nœuds:** Le bois naturel peut contenir des nœuds, qui font normalement

partie de la structure du bois.

- **Microfissures:** elles peuvent résulter du retrait et de l'expansion naturels du bois dus aux changements d'humidité et de température. De telles fissures n'affectent pas la résistance de la structure.
- **Changements de couleur:** Le bois peut changer de couleur avec le temps lorsqu'il est exposé aux rayons UV. L'utilisation régulière d'un agent protecteur aidera à maintenir une teinte uniforme.
- **Sécrétion de résine:** Le bois peut sécréter de la résine, ce qui est normal. Il est important de ne pas éliminer les fuites de résine fraîche. Il est préférable d'attendre qu'elle sèche complètement et que la résine elle-même cristallise, après quoi vous pourrez la gratter avec un objet dur (par exemple un morceau de bois).
- **Taches et décoloration:** Une décoloration bleuâtre ou noire est causée par des champignons. Pour empêcher leur croissance, utilisez une imprégnation antifongique. Si la décoloration couvre plus de 20 % de la surface, veuillez nous contacter pour remplacer l'article.
- **Tache verte:** Des stries vertes ou blanches peuvent apparaître en raison de la réaction du bois avec le produit de préservation. Il s'agit d'un effet secondaire du processus d'imprégnation et ces traces peuvent être éliminées en douceur avec du papier de verre à grain élevé.
- **Modifications dimensionnelles:** Expansions et contractions du bois sous l'influence des conditions atmosphériques, pouvant entraîner des modifications dimensionnelles, mais ne dépassant pas 10 % de la dimension originale.

Vous trouverez ci-dessous un code QR, veuillez le scanner avec l'appareil photo de votre téléphone pour voir des photos montrant les propriétés du bois.



2. INSTALLATION ET ZONE DE SÉCURITÉ AUTOUR DE L'AIRE DE JEUX

- **Surface d'installation:** Assurez-vous que l'aire de jeux est installée sur une surface douce et amortissant les chocs (par exemple sable, gravier) pour minimiser les risques de blessures. Les aires de jeux ne peuvent pas être installées sur des surfaces dures telles que le béton, l'asphalte ou les pavés. La surface doit être plane.
- **Zone de sécurité:** Il est recommandé de maintenir un espace libre d'au moins 2 mètres autour de l'aire de jeux, libre de tout obstacle empêchant la libre circulation (tels que clôtures, arbres, câbles électriques et autres).
- **Stabilité de la structure:** afin d'obtenir la stabilité de la structure de l'aire de jeux, il est nécessaire de l'ancrer à l'aide des ancrages fournis avec la structure. L'ancrage et le bétonnage des ancrages doivent être effectués conformément aux instructions de montage fournies.

3. ENTRETIEN

Pour que le bois de pin conserve ses propriétés, sa résistance et son esthétique, un entretien régulier est nécessaire:

- **Premier entretien:** Avant le premier hiver après la pose, protéger le bois avec un vernis ou imprégnation adapté à un usage extérieur et aux produits pour enfants.
- **Imprégnation protectrice:** Le bois de pin nécessite une protection supplémentaire tous les 1 à 2 ans, surtout si l'aire de jeux est exposée fréquemment au soleil direct ou à la pluie. Il est recommandé d'utiliser des agents d'imprégnation à base d'eau, sans danger pour les enfants et protégeant efficacement le bois de l'humidité et des rayons UV.
- **Protection contre les rayons UV:** Pour éviter que le bois ne se décolore et ne se dessèche sous l'influence du soleil, il convient d'utiliser des agents de protection dotés de filtres UV, qui protègent en outre le bois des fissures.
- **Protection contre l'humidité:** Le bois peut absorber l'humidité au fil du temps, ce qui favorise la croissance de moisissures. L'application régulière d'une lasure de protection aide à prévenir l'absorption d'eau et prolonge la durée de vie du bois.
- **Réaction à l'humidité et à la température:** Le bois rétrécit et se dilate naturellement en fonction de la température et de l'humidité. Cela peut conduire à la formation de petites fissures, qui sont naturelles et n'affectent pas la sécurité de la structure. En cas de fissures plus importantes ou de signes de dégradation, les éléments endommagés doivent être remplacés. Dans ce cas, veuillez contacter le revendeur auprès duquel vous avez acheté l'aire de jeux.
- **Choix de la couleur du vernis ou de l'imprégnation:** Des vernis transparents ou colorés peuvent être utilisés, cependant la teinte finale peut différer en raison de la couleur d'origine du bois. Pour une meilleure correspondance des couleurs, il est recommandé d'apporter un échantillon de bois au magasin. Suivez toujours les instructions du fabricant pour l'agent choisi avant l'application.



Important:

Couverture interdite: L'aire de jeux ne doit pas être recouverte de matériaux tels que films, tissus ou autres revêtements, car ils peuvent retenir l'humidité (manque de circulation d'air nécessaire autour du bois) et conduire au blanchissement ou à la moisissure et à une usure plus rapide du bois.

4. ENTRETIEN DANS LES VILLES BALNÉAIRES

Le bois des zones côtières est plus exposé aux facteurs atmosphériques, tels qu'une humidité élevée, une teneur accrue en sel dans l'air, ce qui, combiné à un rayonnement UV souvent accru, peut accélérer le processus de vieillissement du bois et sa dégradation. Pour assurer la longue durabilité de l'aire de jeux dans de telles conditions, nous recommandons:

- **Utilisation plus fréquente d'agents d'imprégnation:** Il peut être nécessaire d'appliquer des agents d'imprégnation au moins une fois par an, voire plus souvent si le bois est particulièrement exposé à l'eau salée et à l'humidité. Choisissez toujours des produits conformes aux normes EN 71 et sans danger pour les enfants.
- **Protection UV supplémentaire:** Dans les zones côtières, le rayonnement UV peut être plus fort, il est donc recommandé d'utiliser des produits de protection supplémentaires avec un filtre UV pour réduire la décoloration et la fissuration du bois.
- **Inspection régulière du bois:** Au moins une fois tous les trois mois, vérifiez le bois pour détecter les fissures, la décoloration et les signes d'humidité. Si nécessaire, appliquez une imprégnation de réparation ou remplacez les pièces endommagées.

5. ENTRETIEN DES ACCESSOIRES ET ÉLÉMENTS MÉTALLIQUES

Les éléments supplémentaires du terrain de jeu, tels que les toboggans en plastique ou les fixations métalliques, nécessitent également une inspection régulière:

- **Accessoires en plastique:** Les toboggans, balançoires et autres objets en plastique peuvent être nettoyés avec de l'eau et un détergent doux.
- **Retrait des accessoires en plastique:** Les éléments mobiles tels que les balançoires ou les toboggans doivent être démontés et stockés dans un endroit sec pendant l'hiver pour prolonger la durée de vie des éléments et éviter les dommages dus aux basses températures qui peuvent rendre le plastique cassant.
- **Pièces métalliques:** Vérifiez les pièces métalliques pour détecter de la rouille ou de la corrosion. Si de la rouille apparaît, retirez-la avec du papier de verre et appliquez une couche de peinture protectrice sans danger pour les enfants.

6. VÉRIFICATION DE L'ÉTAT TECHNIQUE, DU NETTOYAGE ET DE LA STABILITÉ DE LA STRUCTURE

L'aire de jeux doit être régulièrement inspectée et nettoyée pour garantir une utilisation en toute sécurité:

- **Enlever les saletés:** Il est recommandé de nettoyer régulièrement le bois des saletés telles que la poussière, la mousse ou les algues, qui peuvent accumuler de l'humidité et accélérer le processus de pourriture. Un nettoyeur haute pression peut être utilisé pour le nettoyage, mais à basse pression afin de ne pas endommager la surface du bois.
- **Stabilité de la structure:** Au moins une fois par saison, vérifiez si la structure est stable et si toutes les vis et attaches sont bien serrées et s'il n'y a pas de pièces détachées. Si des pièces desserrées sont trouvées, resserrez-les. Pendant les périodes d'utilisation intensive (par exemple pendant la saison estivale), nous vous recommandons de vérifier l'aire de jeux toutes les deux semaines.
- **État du bois:** Le bois doit être régulièrement inspecté pour détecter les fissures, les éclats, les signes de moisissure et de pourriture. Si des dommages sont détectés, tels que des fissures graves, remplacez les pièces endommagées ou appliquez un scellant de réparation.

7. RÈGLES DE SÉCURITÉ POUR L'UTILISATION DE L'AIRE DE JEUX

L'aire de jeux est destinée à un usage privé et non public, exclusivement à l'extérieur des bâtiments et structures et pour les enfants âgés de 3 à 10 ans, en supposant un poids maximum d'un utilisateur de 50 kg. Pour garantir une utilisation en toute sécurité et minimiser les risques d'accidents, les règles suivantes doivent être strictement respectées:

Surveillance d'un adulte:

- **Surveillance obligatoire:** Les jeux sur l'aire de jeux doivent toujours être surveillés par des tuteurs adultes. Le manque de surveillance est l'une des causes les plus courantes d'accidents, c'est pourquoi la présence d'un adulte est nécessaire pour réagir à des situations potentiellement dangereuses, comme l'utilisation du terrain de jeu à des fins autres que celles prévues.
- **Instructions et avertissements pour les enfants:** Avant de commencer à jouer, un adulte doit familiariser les enfants avec les règles d'utilisation en toute sécurité des éléments individuels de l'aire de jeux, en leur expliquant comment utiliser en toute sécurité les toboggans, balançoires, échelles et autres équipements.

Des vêtements appropriés:

- **Vêtements de sécurité pour enfants:** Les enfants utilisant l'aire de jeux doivent éviter les vêtements avec des ficelles lâches, des écharpes ou des capuches qui peuvent se coincer dans l'équipement de l'aire de jeux et présenter un risque d'étranglement ou d'autres blessures. Des vêtements ajustés et des chaussures antidérapantes sont recommandés.
- **Casques de vélo et autres accessoires:** Les casques de vélo, les perles et autres objets peuvent augmenter le risque d'emmêlement ou de pincement. Les enfants doivent jouer sans ces accessoires pour éviter tout accrochage accidentel.

Interdiction des comportements dangereux:

- Les enfants doivent éviter les comportements à risque et utiliser chaque article conformément à son usage prévu. Il est recommandé d'enseigner aux enfants:
- **Interdiction des sauts en hauteur et des balançoires:** Sauter peut entraîner des chutes et des blessures. Les enfants doivent être prudents lorsqu'ils

descendent des échelles, des balançoires et des toboggans.

- **Pas d'escalade sur les toits ou les éléments structurels:** Les toits, poutres et autres éléments structurels sont uniquement destinés au support structurel. Grimper dessus peut endommager la stabilité et la structure
- **Utiliser les cordes comme prévu:** Les cordes ne doivent pas être enroulées autour d'autres équipements de terrain de jeu ni utilisées d'une manière qui pourrait les user ou les casser.
- **Glisser sur le toboggan en toute sécurité:** Les enfants ne doivent glisser qu'en position assise, pieds baissés. Glisser en position allongée ou tête baissée peut entraîner des blessures graves.
- **Interdiction de grimper sur le toboggan:** Les enfants ne doivent pas grimper sur la surface du toboggan de bas en haut, car cela pourrait entraîner des chutes et des collisions avec d'autres enfants.

! *Important: Il existe un risque de chute lors de l'utilisation de l'appareil, soyez prudents, respectez les règles de sécurité énoncées.*

Utilisations sûres dans diverses conditions météorologiques:

- **Évitez d'utiliser pendant et après la pluie:** Les composants de l'aire de jeux peuvent devenir glissants dans des conditions humides, augmentant ainsi le risque de chutes et de glissades.
- **Restrictions d'utilisation hivernale:** Le bois et le plastique peuvent devenir cassants et moins flexibles à basse température, augmentant ainsi le risque de dommages structurels. Évitez d'utiliser l'aire de jeux les jours de gel pour éviter les fissures et autres dommages.

Inspection et préparation du terrain de jeu:

- **Inspection régulière de l'état technique:** Avant chaque jeu, il convient de vérifier l'aire de jeux pour déceler les arêtes vives, les éclats, les fissures et les pièces détachées, desserrées ou usées. Tout dommage doit être réparé immédiatement et les pièces qui ne peuvent pas être réparées doivent être remplacées par des neuves.
- **Propreté et état du sol:** Il est recommandé de retirer régulièrement les pierres, branches et autres objets dangereux du sol sur lequel est située l'aire de jeux et dans toute la zone de sécurité autour de l'appareil pouvant constituer un danger.

8. ÉLIMINATION DES ÉLÉMENTS DE JEUX EN BOIS IMPRÉGNÉS

Élimination comme déchets de bois:

- L'aire de jeux doit être démontée et apportée aux déchetteries municipales locales qui acceptent le bois. Le bois doit être exempt d'éléments métalliques tels que des clous ou des vis pour faciliter le recyclage.

Recyclage du bois dans des usines spécialisées:

- Les matériaux en bois traité peuvent être apportés aux entreprises locales de recyclage du bois. Ces entreprises transforment le bois en de nouveaux produits. Assurez-vous que l'endroit que vous choisissez dispose des permis appropriés pour transformer le bois traité.

9. LES BONS DE SOUSCRIPTION ET LEURS CONDITIONS

La garantie couvre uniquement les produits utilisés conformément aux instructions d'installation et d'utilisation. La garantie peut être annulée si:

- Le produit a été assemblé contrairement aux instructions de montage.
- Le produit a été utilisé à des fins autres que celles prévues.
- Des agents d'imprégnation non certifiés EN 71 ont été utilisés ou l'entretien a été effectué de manière irrégulière.
- les dommages résultent d'une modification de la structure non conforme aux recommandations du fabricant.

Utilisation du produit:

Nos aires de jeux sont destinées à un usage privé uniquement. L'utilisation du produit dans des lieux publics ou commerciaux peut annuler la garantie et constitue notamment un risque pour les utilisateurs de l'aire de jeux, dont le propriétaire ou l'administrateur du lieu est responsable.

Conditions météorologiques:

La garantie ne couvre pas les dommages résultant de conditions météorologiques extrêmes (par exemple vents très forts, grêle, basses températures). Pour la sécurité et la protection des accessoires, nous recommandons de ranger les articles tels que les balançoires et les toboggans dans un endroit sec pendant les mois d'hiver.

! *Important: Des modifications de conception, un entretien négligé ou une utilisation à des fins autres que celles prévues peuvent entraîner l'annulation de la garantie. Une inspection et un entretien réguliers sont essentiels pour maintenir la garantie et assurer la sécurité de l'aire de jeux. Si des dommages sont détectés pendant la période de garantie, veuillez contacter immédiatement le fabricant ou le fournisseur pour connaître les étapes ultérieures.*

Instructions d'entretien:

Pour garantir la longévité et la sécurité de votre aire de jeux, effectuez régulièrement les routines d'entretien suivantes. Tout entretien doit être documenté avec un reçu, qui doit être joint à cette carte.

CARTE D'ENTRETIEN DU TERRAIN DE JEU

Propriétaire du terrain de jeu:	
Date d'achat:	
Modèle d'aire de jeux:	
Code de référence (code numérique visible sur les éléments en bois):	

ACTIONS RECOMMANDÉES	DATE LIMITE DE RÉALISATION	COMMENTAIRES
Vérification de l'état technique	Tous les ans avant utilisation et au moins une fois par an	Serrage des vis, remplacement des pièces endommagées
Nettoyage des surfaces	Selon les conditions météorologiques (minimum tous les 3 mois)	Utilisez de l'eau avec un détergent doux
Imprégnation du bois	Avant la première saison hivernale après montage, puis tous les 1 an.	Choisissez un produit imperméabilisant adapté aux enfants
Vérification de l'état des accessoires	Tous les 3 mois	Enlèvement des pièces métalliques rouillées
Protection contre les dommages	À jour	Remplacer si des dommages sont visibles
Contrôle de sécurité	À jour	Observation pendant que les enfants jouent

Reçus à conserver et archiver afin de pouvoir les retrouver

Veuillez joindre un reçu pour chaque conservateur acheté dans la section ci-dessous. Les reçus doivent être attachés à cette carte.

DATE D'ACHAT	PRIX	NOM DU CONSERVATEUR	MAGASIN

DATE D'ACHAT	PRIX	NOM DU CONSERVATEUR	MAGASIN

10. SÉLECTION DES AGENTS D'IMPRÉGNATION

Aby zapewnić długotrwałą ochronę placu zabaw, sugerujemy wybór środków. Aby zapewnić długotrwałą ochronę placu zabaw, sugerujemy wybór środków. Aby zapewnić długotrwałą ochronę placu zabaw, sugerujemy wybór środków. Aby zapewnić długotrwałą ochronę placu zabaw, sugerujemy wybór środków.

- Vérifiez le certificat **EN71** – il garantit que le produit est adapté à une utilisation sur des produits destinés aux enfants.
- Renseignez-vous en magasin sur les produits écologiques et adaptés aux enfants – de nombreux fabricants proposent des imprégnations à base d'eau qui

sont sûres et protègent efficacement le bois des intempéries.

- Conservez le reçu d'achat du produit, il servira de preuve de l'entretien effectué en cas de réclamation.



Remarque:

Si des dommages sont détectés ou s'il existe un doute concernant la maintenance, veuillez contacter immédiatement le fabricant ou le fournisseur pour obtenir des informations sur les étapes ultérieures.

Apila Sp. z o.o.
ul. Jagodowa 92, 62-002 Suchy Las, Pologne
mob: +48 788 807 418
www.funkycombo.com
info@funkycombo.com

Conformément à la norme PN-EN 71 il convient de respecter les consignes du fabricant relatives aux distances entre les éléments de l'installation ainsi qu'à la façon de leur fixation.

Veillez conserver les instructions de montage pour référence future

POLSKI

INSTRUKCJE DOTYCZĄCE BEZPIECZEŃSTWA

WSTĘP

Dziękujemy za wybór naszego placu zabaw, wykonanego z wysokiej jakości drewna sosnowego, które zostało odpowiednio zaimpregnowane w celu zapewnienia długowieczności oraz bezpieczeństwa użytkownika. Nasze systemy placów zabaw spełniają wszystkie wymagania bezpieczeństwa zgodnie z europejskimi normami EN 71 dotyczącymi użytku domowego. Poniższe instrukcje zawierają szczegółowe informacje na temat zasad bezpieczeństwa, konserwacji i użytkowania, które pozwolą cieszyć się placem zabaw przez wiele lat i zapewnią dzieciom bezpieczną zabawę.

Proszę uwzględnić, że:

- Kolor akcesoriów, elementów plastikowych, lin oraz elementów metalowych zaprezentowanych na zdjęciach marketingowych jest jedynie przykładowy i może różnić się od koloru elementów dostarczonych.
- Kolory ślizgów mogą mieć różne odcienie od widocznych w materiałach marketingowych (np. na zdjęciach).
- Niektóre komponenty (np. akcesoria plastikowe) mogą mieć inny kształt od tych oferowanych, przy zachowaniu ich pierwotnej funkcjonalności.
- Zastrzegamy sobie prawo do wprowadzenia niewielkich zmian technicznych oraz ulepszeń w produktach w trakcie sezonu.
- W przypadku długich ślizgów (2,9 m) mogą być one dostarczane w wersji jedno lub trzyściżkowej. Obie wersje są zgodne z normami. Klient nie ma możliwości wyboru wersji.

1. INFORMACJE O DREWIE SOSNOWYM I JEGO WŁAŚCIWOŚCIACH

Plac zabaw został wykonany z sosnowego drewna z certyfikowanych źródeł, które gwarantują odpowiedzialne pozyskiwanie surowców zgodnie z zasadami zrównoważonego rozwoju. Nasza firma posiada certyfikat FSC, który potwierdza używanie drewna pochodzącego jedynie z odpowiednio zarządzanych źródeł. Sosna, jako materiał naturalny, jest nie tylko przyjazna dla środowiska, ale również charakteryzuje się wysoką wytrzymałością mechaniczną, co jest istotne przy budowie konstrukcji użytkowych. Drewno sosnowe jest fabrycznie impregnowane, aby zapewnić ochronę przed pleśnią, grzybami i insektami.



Ważne:

Impregnacja fabryczna zabezpiecza drewno przed wilgocią, grzybami i insektami, jednakże drewno z czasem ulega procesom starzenia i wymaga dodatkowej pielęgnacji.

Właściwości drewna:

Drewno sosnowe, jako materiał naturalny, posiada unikalne cechy, które mogą wpływać na jego wygląd i zachowanie się w różnych warunkach atmosferycznych. Są to naturalne właściwości, które nie wpływają na wytrzymałość czy bezpieczeństwo konstrukcji i nie stanowią podstawy do ewentualnej reklamacji:

- **Sęki:** Drewno naturalne może zawierać sęki, które są normalnym elementem struktury drewna.

- **Mikropęknięcia:** Mogą pojawić się w wyniku naturalnego kurczenia się i rozszerzania drewna pod wpływem zmian wilgotności i temperatury. Takie pęknięcia nie wpływają na wytrzymałość konstrukcji.

- **Zmiany koloru:** Drewno może z czasem zmieniać kolor pod wpływem promieni UV. Regularne stosowanie środków ochronnych pomoże utrzymać jednolity odcień.

- **Wydzielanie żywicy:** Drewno może wydzielać żywicę, co jest zjawiskiem normalnym. Ważne aby nie usuwać świeżego wycieku **żywicy**. Najlepiej poczekać, aż całkowicie wyschnie, a sama **żywica** ulegnie krystalizacji, po czym można zdrapać ją twardym przedmiotem (np. kawałkiem drewna)

- **Plamy i przebarwienia:** Niebieskawe lub czarne przebarwienia są spowodowane przez grzyby. Aby zapobiec ich rozwojowi, należy stosować impregnat przeciwgrzybiczy. Jeśli przebarwienia pokrywają ponad 20% powierzchni, prosimy o kontakt w celu wymiany elementu.

- **Zielony nalot:** W wyniku reakcji drewna z impregnatem mogą pojawić się zielonkawe lub białe smugi. Jest to uboczny efekt procesu impregnacji i smugi te można delikatnie usunąć papierem ściernym o wysokiej gradacji.

- **Zmiany wymiarów:** Drewno rozszerza się i kurczy pod wpływem warunków atmosferycznych, co może prowadzić do zmian wymiarowych, nieprzekraczających jednak 10% pierwotnego rozmiaru.

Poniżej znajduje się kod QR, proszę go zeskanować aparatem w telefonie, aby móc obejrzeć zdjęcia przedstawiające właściwości drewna.



2. MONTAŻ I BEZPIECZNA STREFA WOKÓŁ PLACU ZABAW

- **Powierzchnia montażu:** Upewnij się, że plac zabaw montowany jest na miękkim, amortyzującym podłożu (np. piasek, żwir), aby zminimalizować ryzyko urazów. Placów zabaw nie można montować na twardych nawierzchniach, takich jak beton, asfalt lub bruk. Podłoże musi być wypoziomowane

- **Bezpieczna strefa:** Zaleca się utrzymanie wolnej przestrzeni co najmniej 2 metrów wokół placu zabaw, wolnej od jakichkolwiek przeszkód uniemożliwiających swobodne poruszanie się (takich jak ogrodzenia, drzewa, kable energetyczne i inne)

- **Stabilność konstrukcji:** aby osiągnąć stabilność konstrukcji placu zabaw konieczne jest jego zakotwienie używając do tego dostarczonych w komplecie kotew. Kotwienie, jak i betonowanie kotew należy wykonać zgodnie z dostarczoną instrukcją montażową.

3. KONSERWACJA

Aby drewno sosnowe zachowało swoje właściwości, odporność i estetykę, konieczna jest jego regularna konserwacja:

- **Pierwsza konserwacja:** Przed pierwszą zimą po montażu należy zabezpieczyć drewno lakierem lub impregnatem odpowiednim do użytkowania na zewnątrz i dla produktów dla dzieci.
- **Impregnacja ochronna:** Drewno sosnowe wymaga dodatkowej ochrony co 1-2 lata, szczególnie jeśli plac zabaw jest narażony na częste bezpośrednie działanie słońca lub deszczu. Zaleca się stosowanie impregnatów wodnych, które są bezpieczne dla dzieci i skutecznie chronią drewno przed wilgocią i promieniowaniem UV.
- **Ochrona przed promieniami UV:** Aby zapobiec blaknięciu i wysychaniu drewna pod wpływem słońca, warto zastosować środki ochronne z filtrami UV, które dodatkowo chronią drewno przed pękaniem.
- **Zabezpieczenie przed wilgocią:** Drewno może z czasem wchłaniać wilgoć, co sprzyja powstawaniu pleśni i grzybów. Regularne stosowanie impregnatu hydrofobowego (?) pomaga zapobiec nasiąkaniu wodą i wydłuża żywotność drewna.
- **Reakcja na wilgoć i temperaturę:** Drewno naturalnie kurczy się i rozszerza w zależności od temperatury i wilgotności. Może to prowadzić do powstawania drobnych pęknięć, które są naturalne i nie wpływają na bezpieczeństwo konstrukcji. W przypadku większych pęknięć lub oznak próchnicy należy wymienić uszkodzone elementy. W takim wypadku prosimy o kontakt ze sprzedawcą, u którego zakupiono plac zabaw
- **Wybór koloru lakieru lub impregnatu:** Można stosować lakier transparentny lub kolorowy, jednak końcowy odcień może się różnić ze względu na oryginalny kolor drewna. Dla lepszego dopasowania koloru zaleca się zabranie próbki drewna do sklepu. Przed aplikacją zawsze należy przestrzegać instrukcji producenta wybranego środka.



Ważne:

Zakaz przykrywania: Nie wolno przykrywać placu zabaw żadnymi materiałami, takimi jak folia, tkaniny czy inne pokrycia, ponieważ mogą one zatrzymać wilgoć (brak niezbędnej cyrkulacji powietrza wokół drewna) i prowadzić do wystąpienia sinizny lub pleśni oraz do szybszego zużycia drewna.

4. KONSERWACJA W NADMORSKICH MIEJSCOWOŚCIACH

Drewno na terenach nadmorskich jest bardziej narażone na działanie czynników atmosferycznych, takich jak wysoka wilgotność, podwyższona zawartość soli w powietrzu a to, w połączeniu z częstokroć podwyższonym promieniowaniem UV, może przyspieszać proces starzenia się drewna oraz jego degradację. Aby zapewnić długą trwałość placu zabaw w takich warunkach, zalecamy:

- **Częstsze stosowanie środków impregnujących:** Aplikacja impregnatu może być konieczna co najmniej raz w roku, a nawet częściej, jeśli drewno jest szczególnie narażone na działanie słonej wody i wilgoci. Należy zawsze wybierać środki zgodne z normami EN 71, które są bezpieczne dla dzieci.
- **Dodatkowe zabezpieczenie przed promieniowaniem UV:** W nadmorskich miejscowościach promieniowanie UV może być silniejsze, dlatego zaleca się stosowanie dodatkowych preparatów ochronnych z filtrem UV, aby zredukować blaknięcie i pęknięcie drewna.
- **Regularna kontrola stanu drewna:** Co najmniej raz na trzy miesiące sprawdzaj stan drewna pod kątem pęknięć, przebarwień i oznak wilgoci. W razie potrzeby zastosuj impregnację naprawczą lub wymień uszkodzone elementy.

5. KONSERWACJA AKCESORIÓW I ELEMENTÓW METALOWYCH

Dodatkowe elementy placu zabaw, takie jak plastikowe zjeżdżalnie czy metalowe mocowania, również wymagają regularnej kontroli:

- **Akcesoria plastikowe:** Zjeżdżalnie, huśtawki i inne plastikowe elementy można czyścić wodą z dodatkiem delikatnego detergentu.
- **Usuwanie akcesoriów plastikowych:** Ruchome elementy, takie jak huśtawki czy zjeżdżalnie, należy w okresie zimowym zdemontować i przechowywać w suchym miejscu, aby wydłużyć żywotność tych elementów i uniknąć uszkodzeń w wyniku niskich temperatur, które mogą zwiększyć kruchość plastiku.
- **Elementy metalowe:** Należy sprawdzać metalowe elementy pod kątem rdzy lub korozji. Jeśli pojawiają się oznaki rdzy, usuń je za pomocą papieru ściernego i pokryj warstwą lakieru ochronnego, bezpiecznego dla dzieci.

6. KONTROLA STANU TECHNICZNEGO, CZYSZCZENIE I STABILNOŚĆ KONSTRUKCJI

Plac zabaw powinien być regularnie kontrolowany oraz czyszczony aby zapewnić bezpieczeństwo użytkowania:

- **Usuwanie zabrudzeń:** Zaleca się regularne czyszczenie drewna z zabrudzeń takich jak kurz, mech czy glony, które mogą gromadzić wilgoć i przyspieszać procesy gnilne. Do czyszczenia można użyć myjki ciśnieniowej, jednak przy niskim ciśnieniu, aby nie uszkodzić powierzchni drewna.
- **Stabilność konstrukcji:** Co najmniej raz na sezon należy sprawdzić czy konstrukcja jest stabilna i czy wszystkie śruby i elementy mocujące są dobrze dokręcone i czy nie ma luźnych części. W przypadku stwierdzenia luzów należy dane elementy dokręcić. W okresie intensywnego użytkowania (np. w sezonie letnim) zalecamy kontrolę placu zabaw co dwa tygodnie.
- **Stan drewna:** Drewno należy regularnie przeglądać pod kątem pęknięć, drzazg, oznak pleśni i próchnicy. W przypadku wykrycia uszkodzeń, np. poważnych pęknięć, wymienić uszkodzone elementy lub zastosuj impregnat naprawczy.

7. ZASADY BEZPIECZEŃSTWA UŻYTKOWANIA PLACU ZABAW

Plac zabaw jest przeznaczony do użytkowania prywatnego, niepublicznego, wyłącznie na zewnątrz budynków i budowli i dla dzieci w wieku od 3 do 10 lat, przy założeniu maksymalnej masy jednego użytkownika na poziomie 50 kg. Aby zapewnić bezpieczeństwo użytkowania i zminimalizować ryzyko wypadków, należy bezwzględnie przestrzegać poniższych zasad:

Nadzór dorosłych

- **Obowiązkowy nadzór:** Zabawa na placu zabaw powinna zawsze odbywać się pod nadzorem dorosłych opiekunów. Brak nadzoru jest jedną z najczęstszych przyczyn wypadków, dlatego obecność osoby dorosłej jest konieczna, aby reagować na potencjalnie niebezpieczne sytuacje, takie jak np. korzystanie z placu zabaw niezgodnie z jego przeznaczeniem
- **Instrukcje i ostrzeżenia dla dzieci:** Przed rozpoczęciem zabawy dorosły powinien zapoznać dzieci z zasadami bezpiecznego korzystania z poszczególnych elementów placu, instruując je jak bezpiecznie używać zjeżdżalni, huśtawek, drabinek i pozostałych elementów wyposażenia.

Odpowiedni ubiór

- **Odzież bezpieczna dla dzieci:** Dzieci korzystające z placu zabaw powinny unikać ubrań z luźnymi sznurkami, szalikami lub kapturami, które mogą zaczepić się o elementy placu zabaw i stanowić ryzyko uduszenia lub innych obrażeń. Zaleca się odzież przylegającą do ciała i obuwiu antypoślizgowe.
- **Kaski rowerowe i inne akcesoria:** Kaski rowerowe, koraliki i inne elementy mogą zwiększać ryzyko zakleszczenia lub zaplątania. Dzieci powinny bawić się bez tych dodatków, aby uniknąć przypadkowego utknięcia w elementach konstrukcji.

Zakaz niebezpiecznych zachowań

Dzieci powinny unikać ryzykownych zachowań i korzystać z każdego elementu zgodnie z jego przeznaczeniem. Zaleca się poinstruować dzieci o:

- **Zakazie skakania z wysokości i z huśtawek:** Skakanie może prowadzić do upadków i kontuzji. Dzieci powinny schodzić ostrożnie z drabinek, huśtawek i zjeżdżalni.
- **Zakazie wspinania się na dachy i elementy konstrukcyjne:** Dachy, belki oraz inne elementy konstrukcyjne służą wyłącznie do wsparcia konstrukcji. Wspinanie się na nie może prowadzić do osłabienia stabilności oraz uszkodzenia.
- **Używaniu lin zgodnie z przeznaczeniem:** Liny nie powinny być owinięte wokół innych elementów placu zabaw ani używane w sposób, który może prowadzić do ich zużycia lub zerwania.
- **Bezpiecznym zjeżdżaniu na zjeżdżalni:** Dzieci powinny zjeżdżać wyłącznie w pozycji siedzącej, nogami w dół. Zjeżdżanie w pozycji leżącej lub głową w dół może prowadzić do poważnych urazów.
- **Zakaz wspinania się po zjeżdżalni:** Dzieci nie powinny wspinąć się po powierzchni zjeżdżalni od dołu do góry, ponieważ może to prowadzić do upadków oraz kolizji z innymi dziećmi.



Ważne:

Użytkowanie urządzenia wiąże się z ryzykiem upadku. Należy zachować ostrożność.

Bezpieczne korzystanie w różnych warunkach pogodowych

- **Unikanie użytkowania w trakcie i po deszczu:** Elementy placu zabaw mogą stać się śliskie w mokrych warunkach, co zwiększa ryzyko upadków i poślizgnięć.
- **Ograniczone użytkowanie zimą:** Przy niskich temperaturach drewno i plastik mogą stać się kruche i mniej elastyczne, co zwiększa ryzyko uszkodzeń konstrukcji. Należy unikać korzystania z placu zabaw w mroźne dni, aby zapobiec pęknięciami i innym uszkodzeniom.

Przegląd i przygotowanie placu do zabawy

- **Regularna kontrola stanu technicznego:** Przed każdą zabawą warto sprawdzić plac zabaw pod kątem ostrych krawędzi, drzazg, pęknięć oraz luźnych, niedokręconych lub zużytych elementów. Wszelkie uszkodzenia należy niezwłocznie naprawić, a części niedające się naprawić należy wymienić na nowe
- **Czystość i stan podłoża:** Zaleca się regularne usuwanie z podłoża, na którym plac zabaw się znajduje oraz w ramach całej strefy bezpieczeństwa wokół urządzenia, kamieni, gałęzi i innych niebezpiecznych przedmiotów, które mogłyby stanowić zagrożenie.

8. UTYLIZACJA IMPREGNOWANYCH ELEMENTÓW DREWNIANYCH PLACU ZABAW

Utylizacja jako odpad drewniany:

- Plac zabaw należy zdemontować i oddać do lokalnych punktów zbiórki odpadów komunalnych, które przyjmują drewno. Drewno powinno być wolne od elementów metalowych, takich jak gwoździe czy śruby, aby ułatwić recykling.

Recykling drewna w wyspecjalizowanych zakładach:

- Impregnowane materiały drewniane można oddać do lokalnych firm zajmujących się recyklingiem drewna. Firmy te przetwarzają drewno na nowe produkty. Należy upewnić się, że wybrane miejsce ma odpowiednie uprawnienia do przetwarzania impregnowanego drewna.

9. GWARANCJA I JEJ WARUNKI

Gwarancja obejmuje wyłącznie produkty użytkowane zgodnie z zaleceniami zawartymi w instrukcji montażu i użytkowania. Gwarancja może zostać unieważniona, jeśli:

- Produkt został zmontowany niezgodnie z instrukcją montażu.
- Produkt był używany niezgodnie z przeznaczeniem.
- Zastosowano środki impregnujące bez certyfikatu EN 71 lub konserwacja była przeprowadzana nieregularnie.
- Uszkodzenia wynikają z niezgodnej z zaleceniami producenta modyfikacji konstrukcji.

Przeznaczenie produktu

Nasze place zabaw są przeznaczone wyłącznie do użytku prywatnego. Użytkowanie produktu w miejscach publicznych lub komercyjnych może unieważnić gwarancję, a w szczególności stanowi zagrożenie dla użytkowników placu zabaw, za które odpowiedzialność ponosi właściciel lub administrator danego miejsca.

Warunki atmosferyczne

Gwarancja nie obejmuje uszkodzeń wynikających z ekstremalnych

warunków pogodowych (np. bardzo silne wiatry, grad, niskie temperatury). Dla bezpieczeństwa i ochrony akcesoriów zalecamy przechowywanie elementów, takich jak huśtawki czy zjeżdżalnie w suchym miejscu w miesiącach zimowych.



Ważne:
Zmiany konstrukcyjne, zaniedbanie konserwacji lub użytkowanie niezgodne z przeznaczeniem mogą skutkować utratą gwarancji. Regularne przeglądy i pielęgnacja są kluczowe dla zachowania gwarancji oraz zapewnienia bezpieczeństwa placu zabaw. W przypadku wykrycia jakichkolwiek uszkodzeń w czasie trwania gwarancji, należy niezwłocznie skontaktować się z producentem lub dostawcą w celu uzyskania informacji na temat dalszych kroków działania.

Instrukcje dotyczące konserwacji:

Aby zapewnić długowieczność i bezpieczeństwo swojego placu zabaw, regularnie przeprowadzaj poniższe czynności konserwacyjne. Każda konserwacja powinna być udokumentowana paragonem, który należy dołączyć do tej karty.

KARTA KONSERWACJI PLACU ZABAW

Właściciel placu zabaw:	
Data zakupu:	
Model placu zabaw:	
Kod referencyjny (kod cyfrowy widoczny na elementach drewnianych):	

ZALECANE DZIAŁANIA	TERMIN REALIZACJI	UWAGI
Sprawdzenie stanu technicznego	Każdego roku przed rozpoczęciem użytkowania i minimum 1 raz w ciągu roku	Dokręcenie śrub, wymiana uszkodzonych części
Czyszczenie powierzchni	W zależności od warunków atmosferycznych (minimum co 3 miesiące)	Używać wody z delikatnym detergentem
Impregnacja drewna	Przed pierwszym sezonem zimowym po zmontowaniu, potem co 1 rok	Wybierz impregnat odpowiedni dla dzieci
Kontrola stanu akcesoriów	Co 3 miesiące	Usunięcie rdzewiejących elementów metalowych
Zabezpieczenie przed uszkodzeniami	Na bieżąco	Wymiana, jeśli widoczne są uszkodzenia
Kontrola bezpieczeństwa	Na bieżąco	Obserwacja podczas zabawy dzieci

Miejsce na paragony za środki konserwujące

Proszę dołączyć paragon za każdy zakupiony środek konserwujący w poniższej sekcji. Paragony należy przypiąć do tej karty.

DATA ZAKUPU	KWOTA	NAZWA ŚRODKA	SKLEP

10. WYBÓR ŚRODKÓW DO IMPREGNACJI

Aby zapewnić długotrwałą ochronę placu zabaw, sugerujemy wybór środków impregnujących z certyfikatem **EN71**. Certyfikat ten potwierdza, że produkt jest bezpieczny dla dzieci i spełnia wymagania dotyczące bezpieczeństwa użytkowania. Przy zakupie impregnatu, warto:

- Sprawdzić certyfikat **EN71** – gwarantuje on, że produkt jest przystosowany do użytku na produktach przeznaczonych dla dzieci.
- Zapytać w sklepie o środki przyjazne środowisku i dzieciom – wielu producentów oferuje impregnaty wodne, które są bezpieczne i skutecznie chronią

drewno przed warunkami atmosferycznymi.

- Zachować paragon zakupu środka – posłuży jako dowód wykonanej konserwacji w przypadku ewentualnych reklamacji.

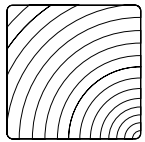


Uwaga:
W przypadku wykrycia jakichkolwiek uszkodzeń lub wątpliwości dotyczących konserwacji, należy niezwłocznie skontaktować się z producentem lub dostawcą w celu uzyskania informacji na temat dalszych kroków.

Apila Sp. z o.o.
ul. Jagodowa 92, 62-002 Suchy Las, Polen
mob: +48 788 807 418
www.funkycombo.com
info@funkycombo.com

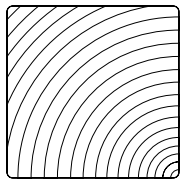
Zgodne z normą PN-EN 71
stosuj zalecenia producenta odnośnie odległości oraz metody mocowania poszczególnych elementów

Prosimy o zachowanie instrukcji montażu na przyszłość



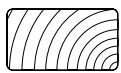
70 x 70

- x6 ① 2200mm
- x2 ② 1820mm
- x2 ③ 1100mm
- x2 ④ 900mm
- x2 ⑤ 180mm



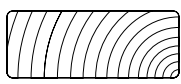
90 x 90

- x1 ⑥ 2200mm



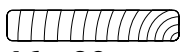
32 x 58

- x2 ⑦ 1300mm
- x2 ⑧ 1270mm
- x2 ⑨ 1240mm
- x2 ⑩ 1185mm
- x2 ⑪ 1120mm
- x4 ⑫ 1100mm
- x1 ⑬ 942mm
- x2 ⑭ 925mm
- x3 ⑮ 800mm
- x2 ⑯ 620mm
- x2 ⑰ 360mm
- x2 ⑱ 180mm



35 x 90

- x1 ⑲ 1390mm
- x1 ⑳ 1390mm
- x1 ㉑ 1390mm



16 x 90

- x1 ㉒ 1700mm
- x4 ㉓ 1100mm
- x1 ㉔ 1070mm
- x1 ㉕ 1000mm
- x62 ㉖ 800mm
- x1 ㉗ 730mm
- x10 ㉘ 660mm
- x16 ㉙ 600mm
- x2 ㉚ 560mm
- x2 ㉛ 490mm

W120 x5

W80 x120

W40 x365

W30 x2

W20 x12

OS1 x63

P28 x8

T80 x82

T60 x44

S50 x4

S30 x14

P17 x36

P15 x14

L11 x18

Ø10 x1

Ø5,5 x1

Ø3 x1

PH3 x1

PZ2 x1

TX25 x1

TX30 x1

TX40 x1

50 x2

48 x1

41 x4

47 x7

49 x8

53 x1

42 x1

43 x1

44 x4

35 x1

36 x7

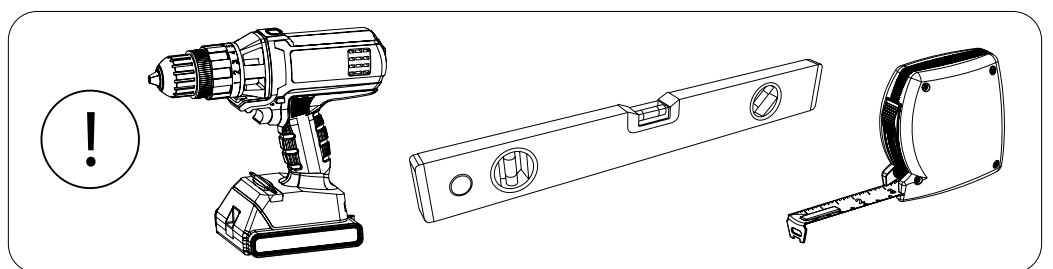
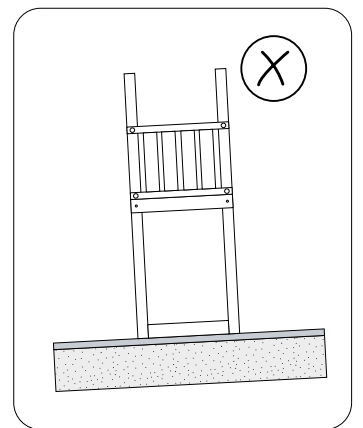
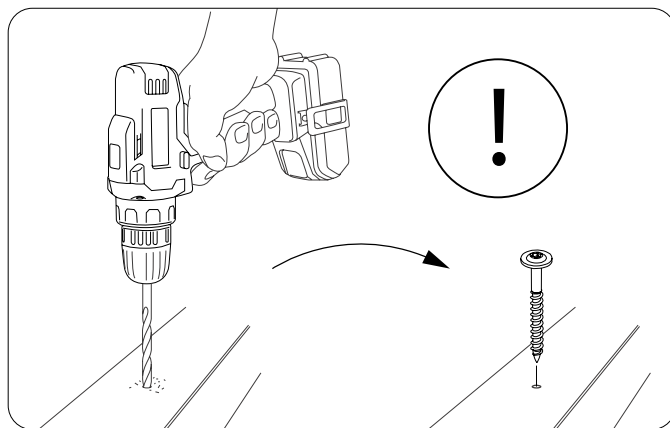
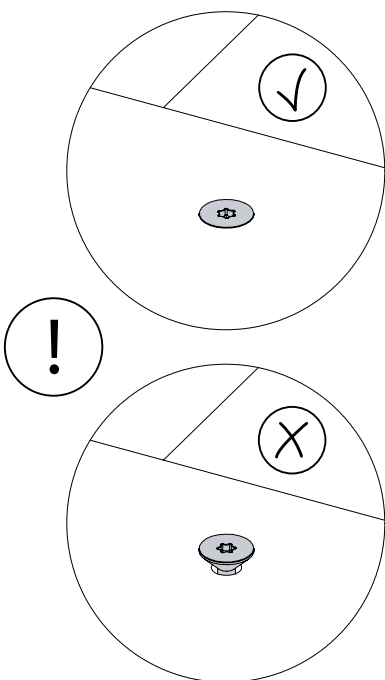
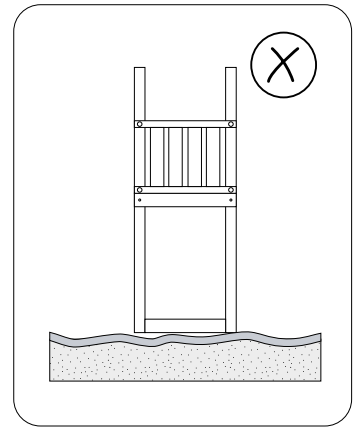
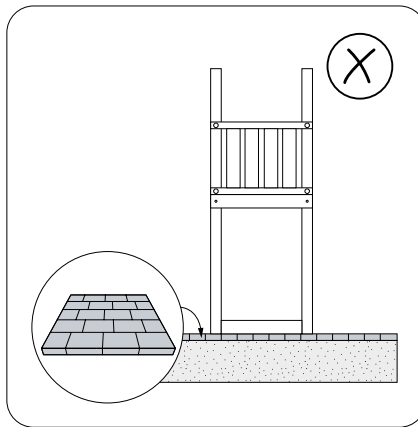
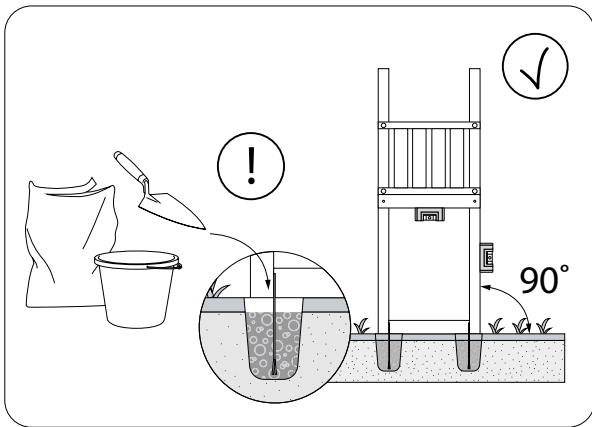
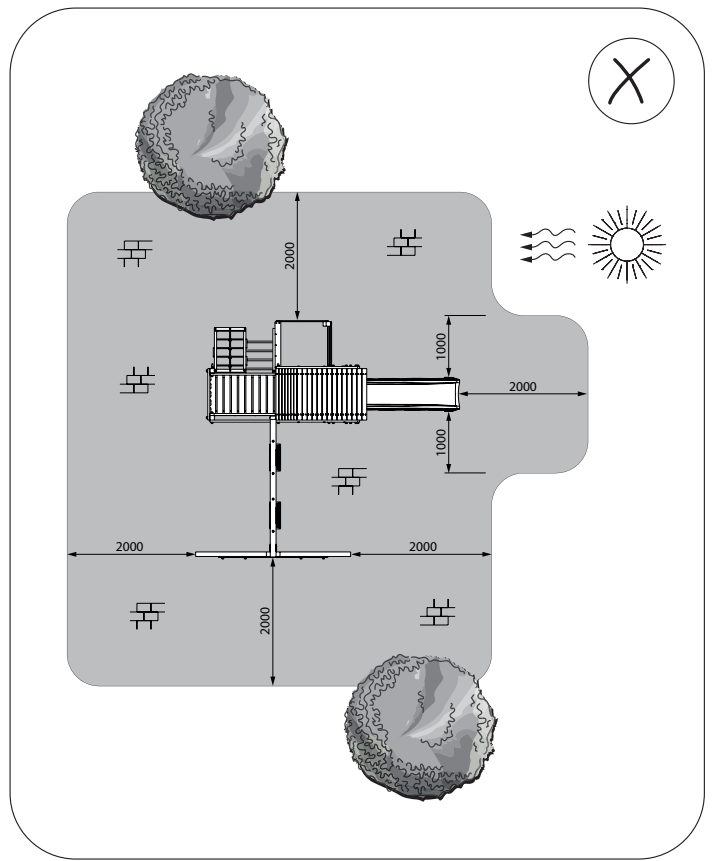
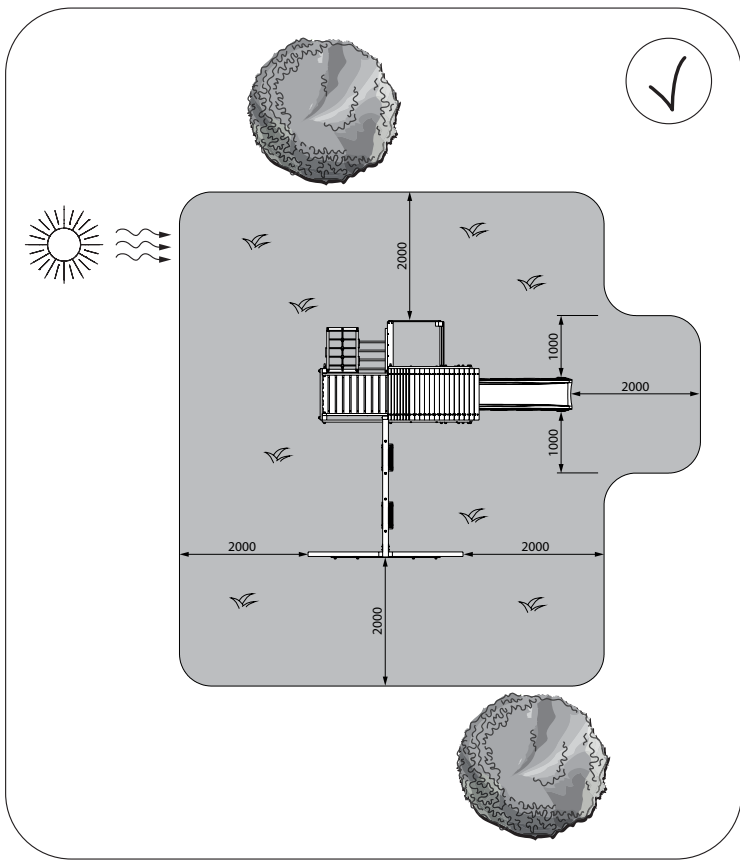
46 x1

45 x1

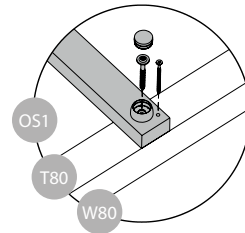
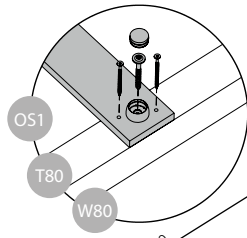
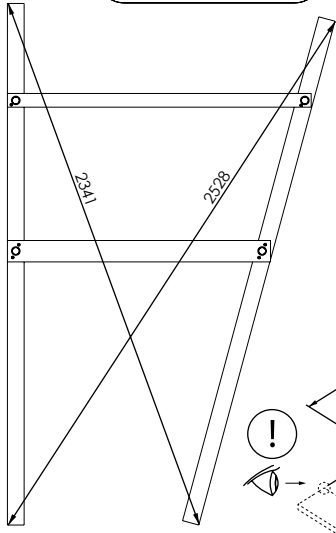
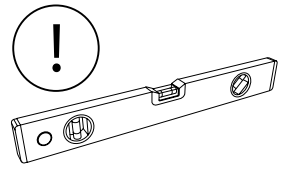
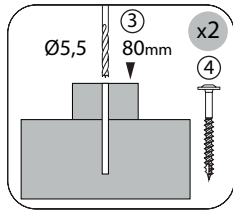
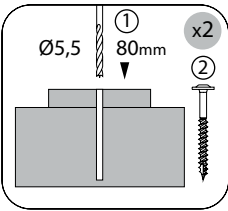
51 x4

52 x4

x1



01



1
70 x 70 x 2200 mm

8
32 x 58 x 1270 mm

1
70 x 70 x 2200 mm

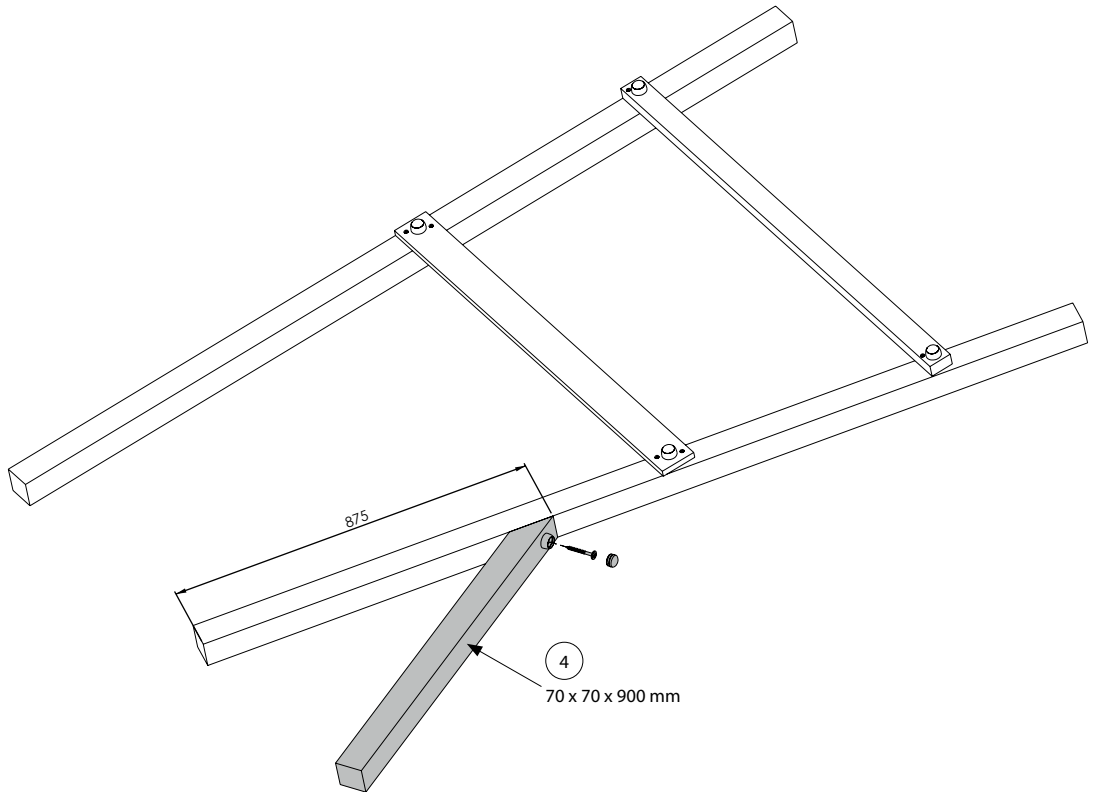
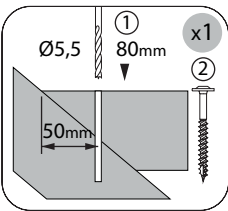
23
16 x 90 x 1100 mm

OS1 x4

W80 x6

T80 x4

02

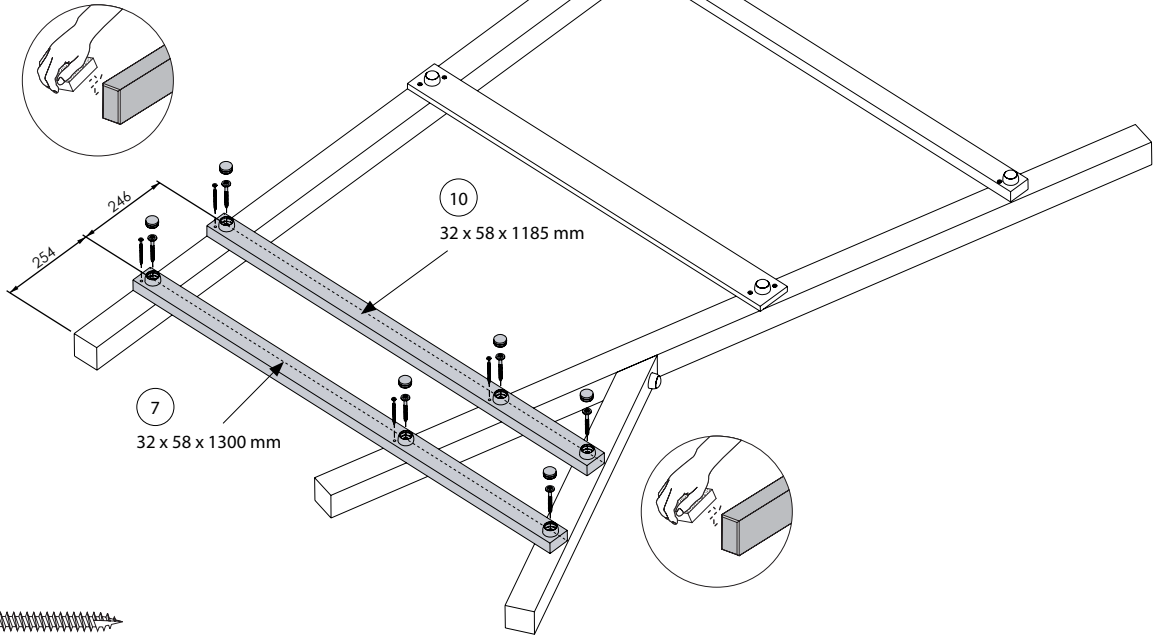
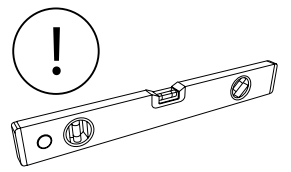
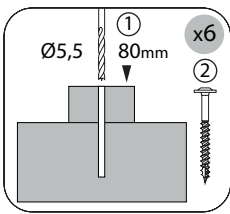


4
70 x 70 x 900 mm

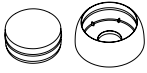
OS1 x1

T80 x1

03



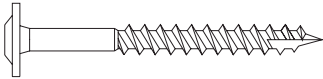
OS1 x6



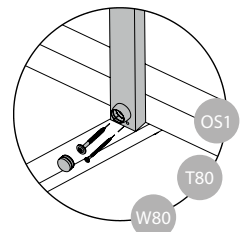
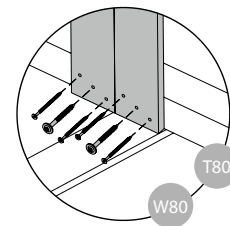
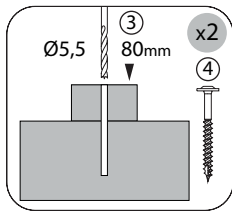
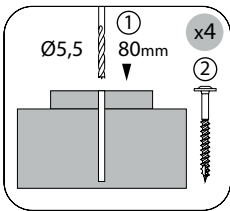
W80 x4



T80 x6

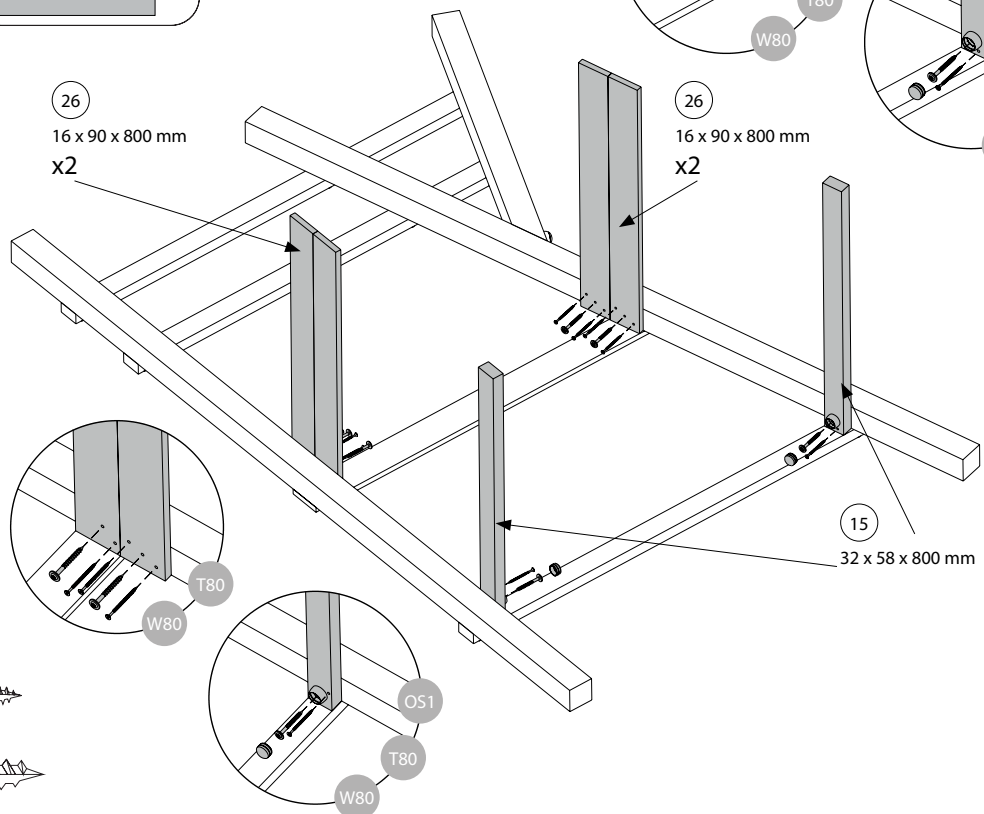
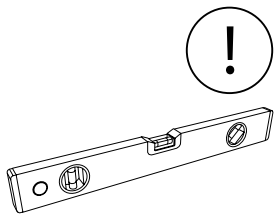


04

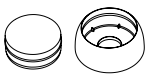


26
16 x 90 x 800 mm
x2

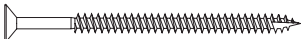
26
16 x 90 x 800 mm
x2



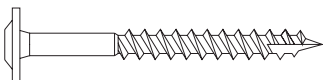
OS1 x2



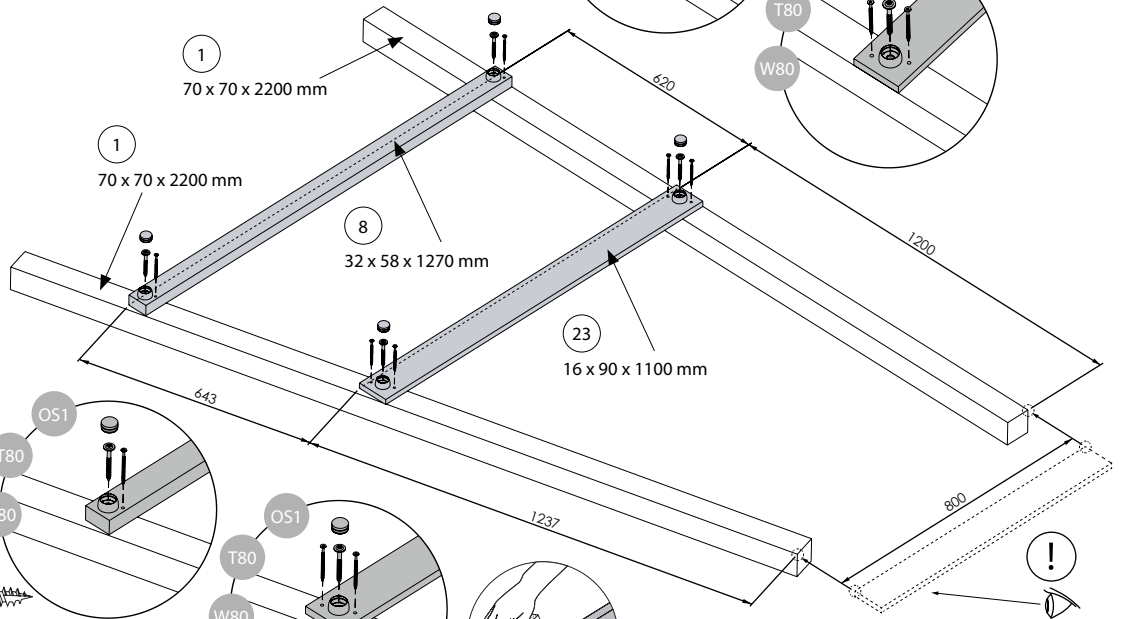
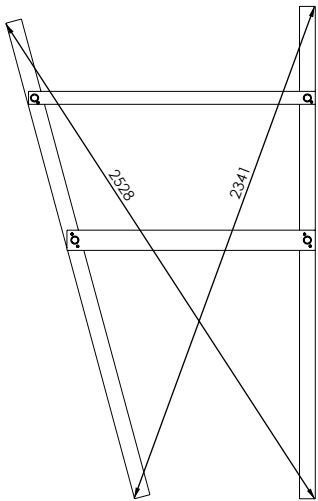
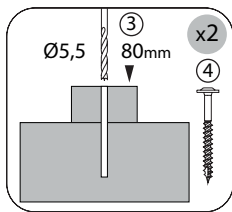
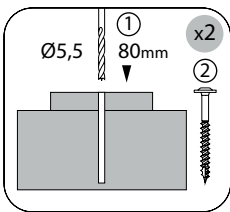
W80 x9



T80 x6



05



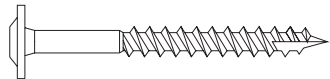
OS1 x4



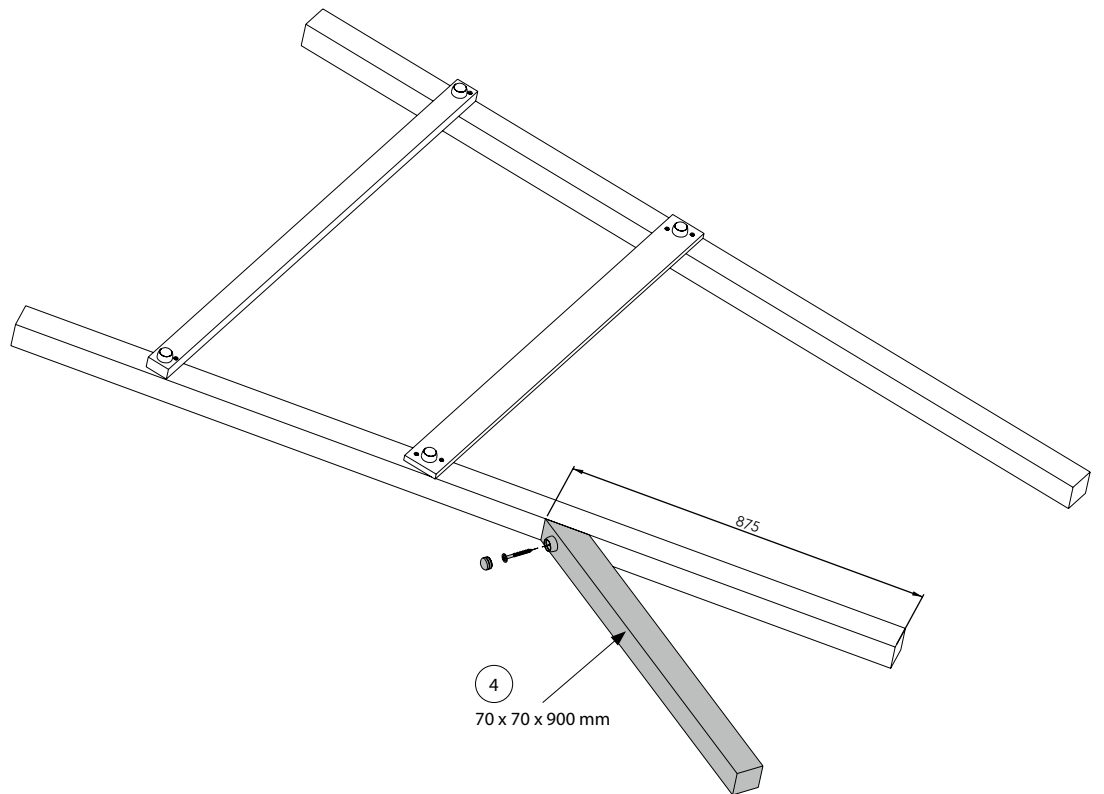
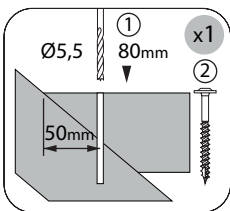
W80 x6



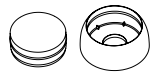
T80 x4



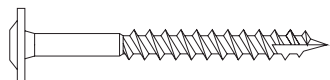
06



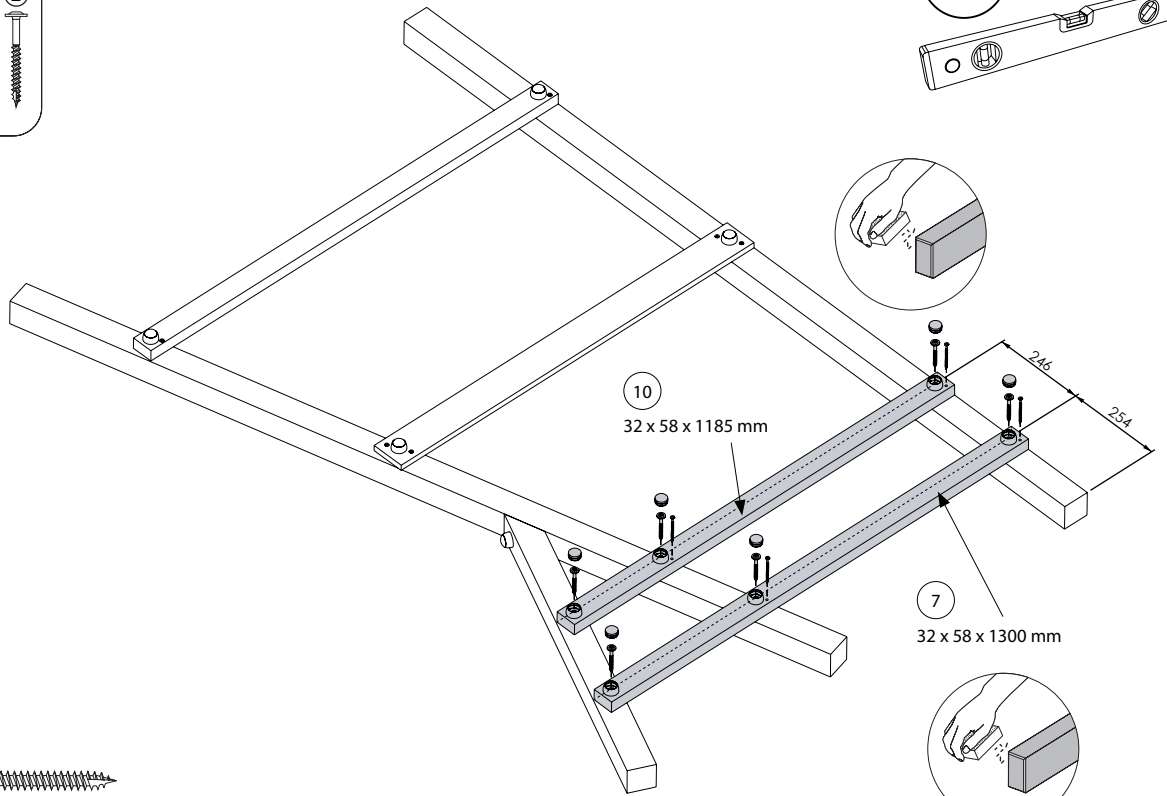
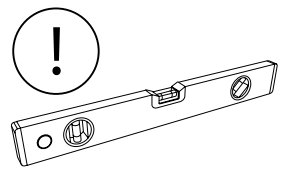
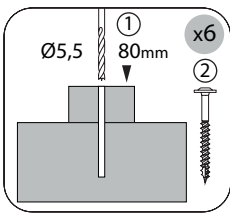
OS1 x1



T80 x1



07



OS1 x6



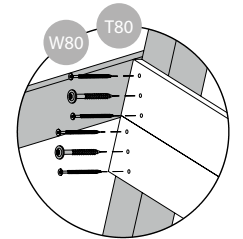
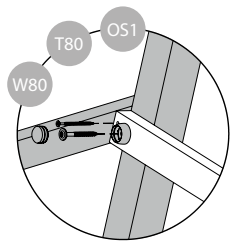
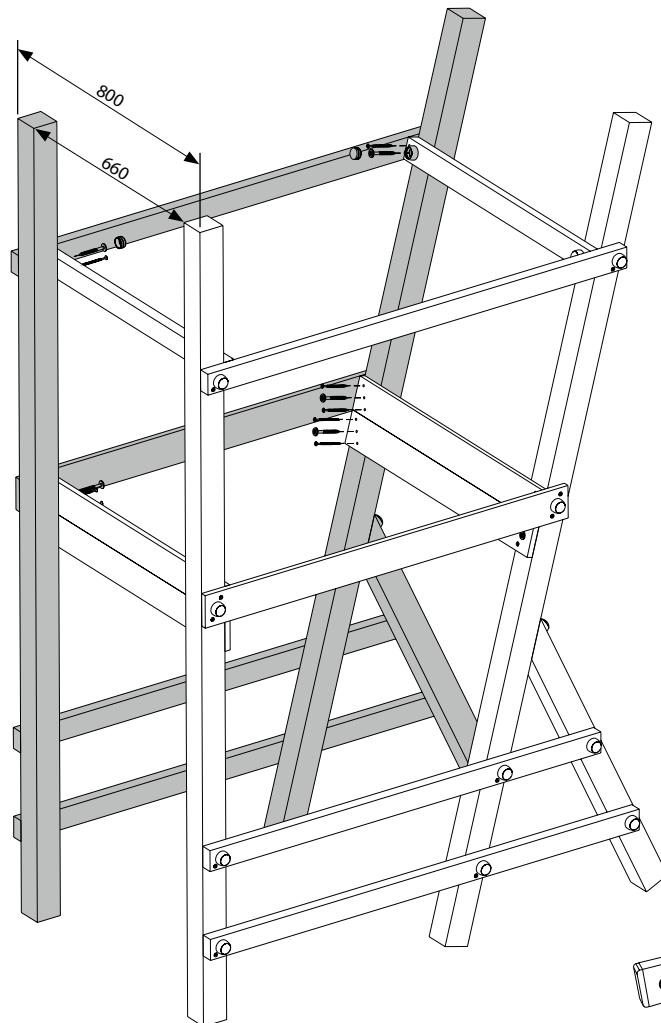
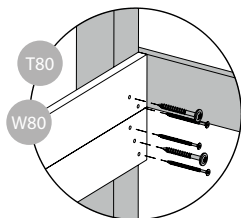
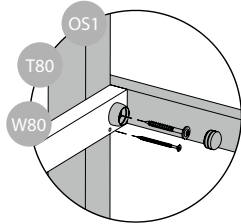
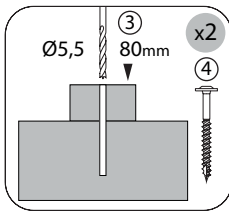
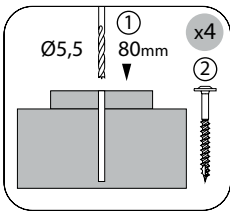
W80 x4



T80 x6



08



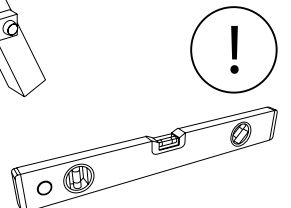
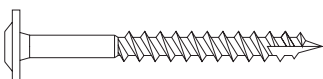
OS1 x2



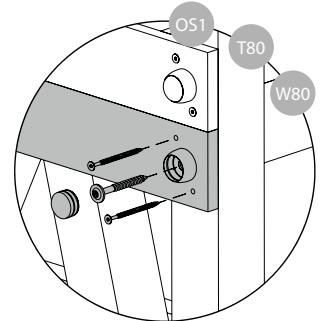
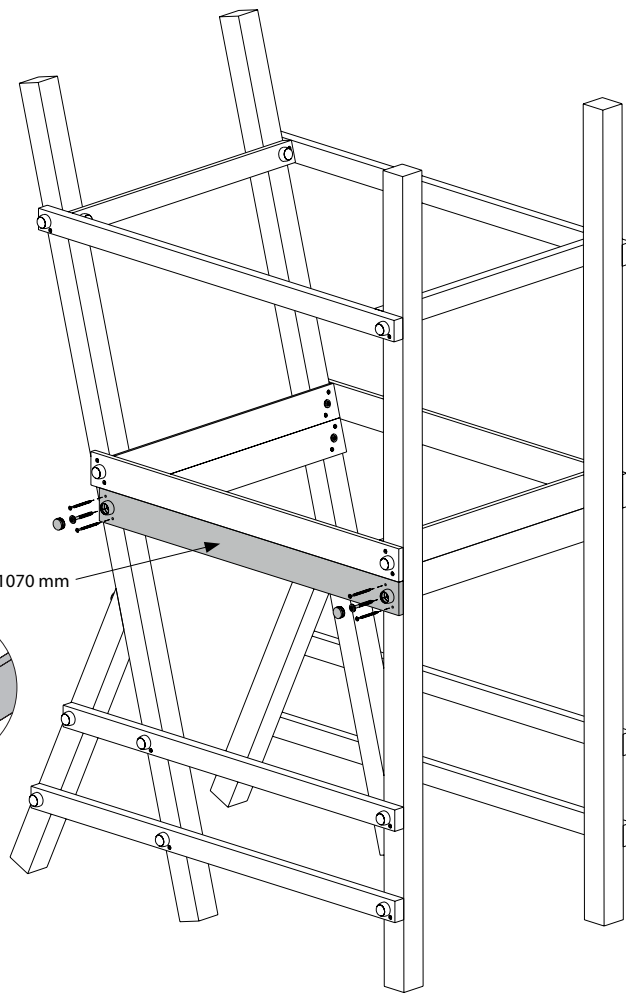
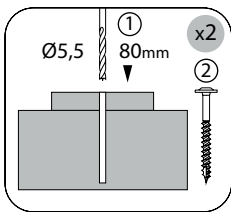
W80 x9



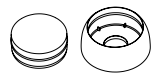
T80 x6



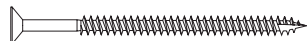
09



OS1 x2



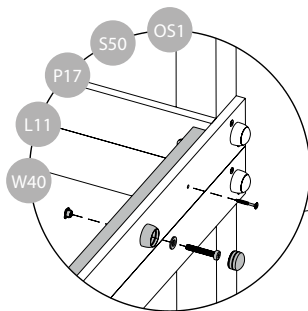
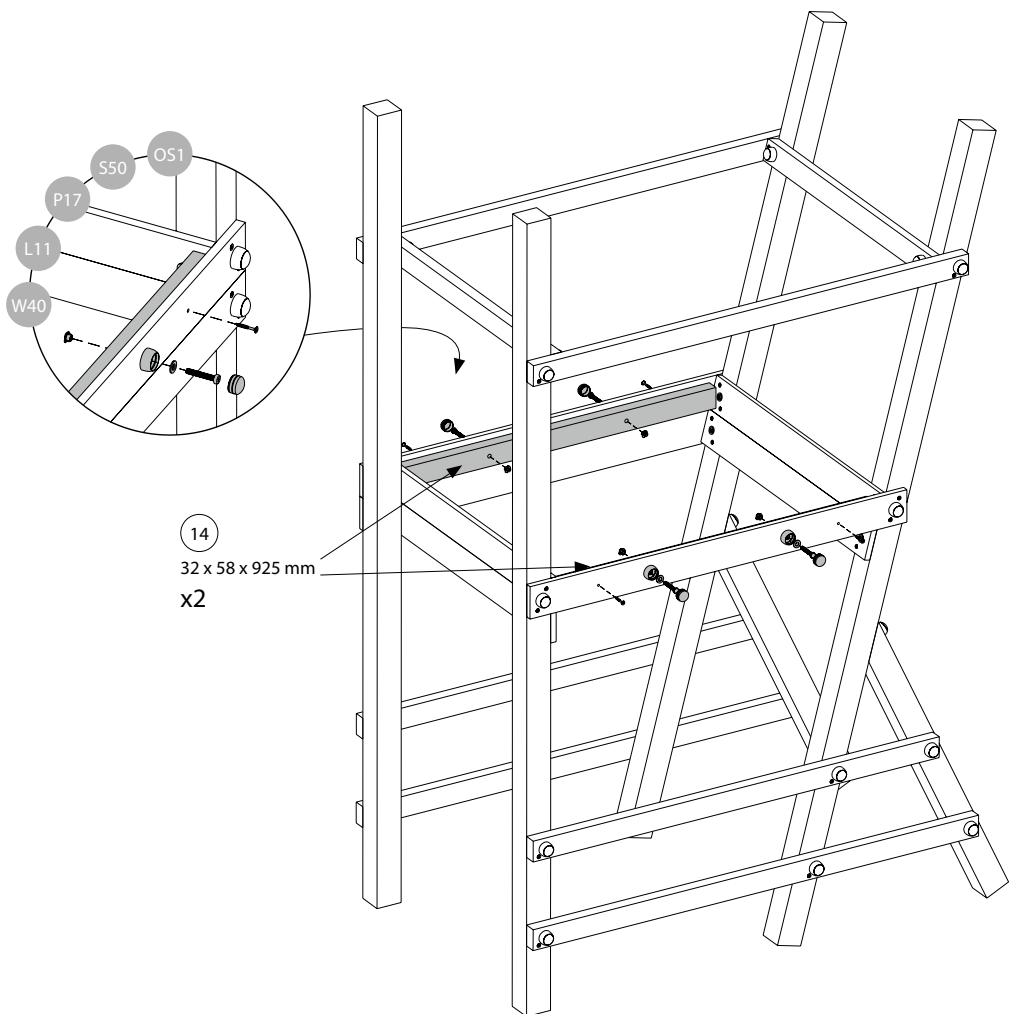
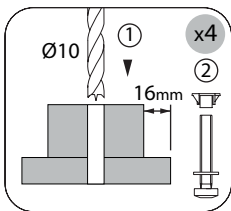
W80 x4



T80 x2



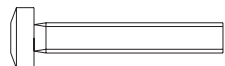
10



OS1 x4



S50 x4



P17 x4



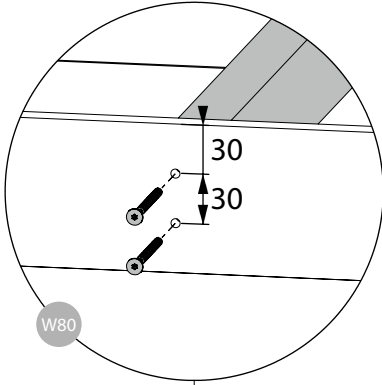
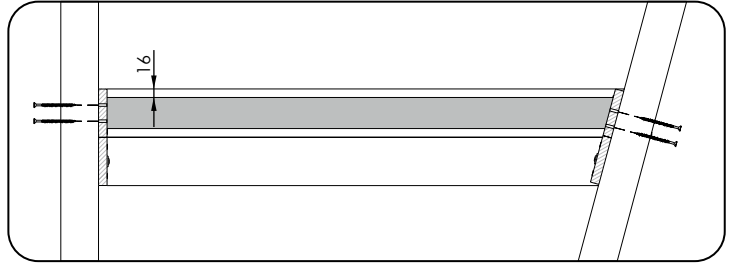
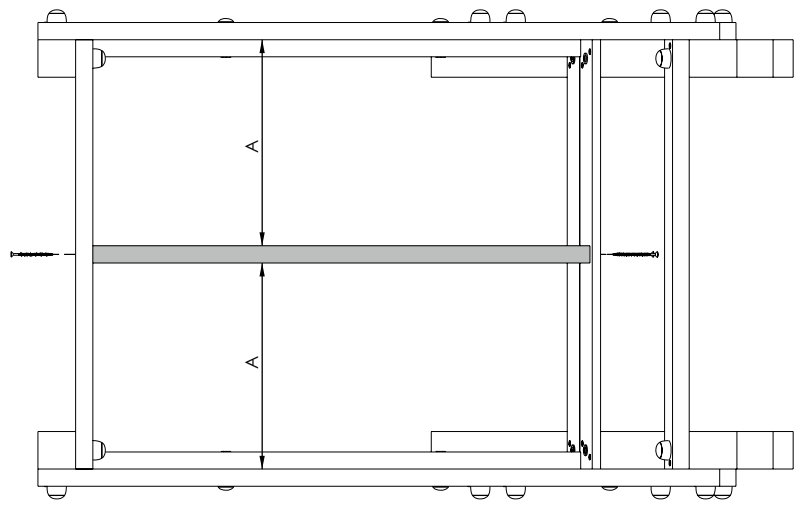
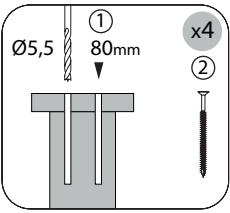
L11 x4



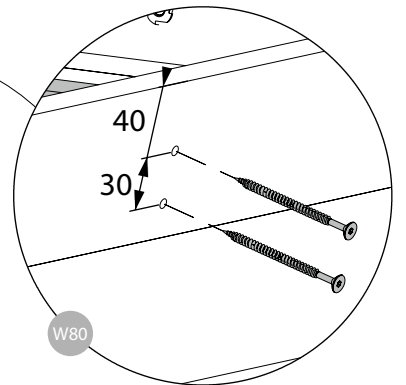
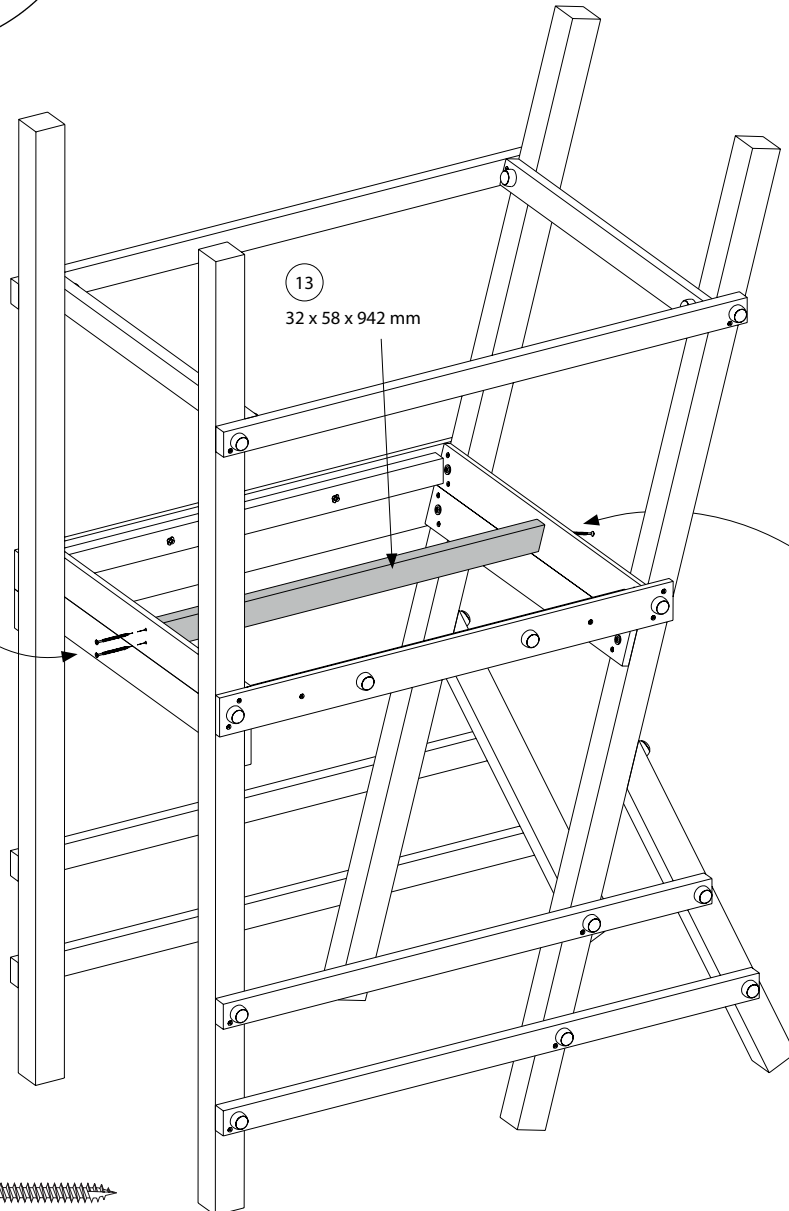
W40 x4



11



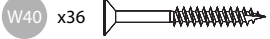
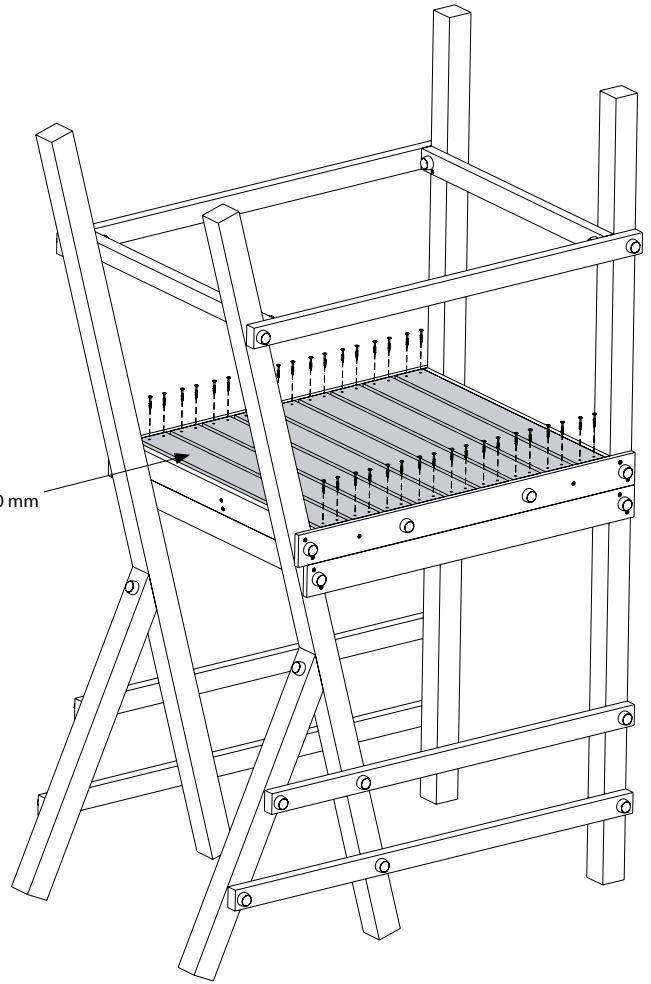
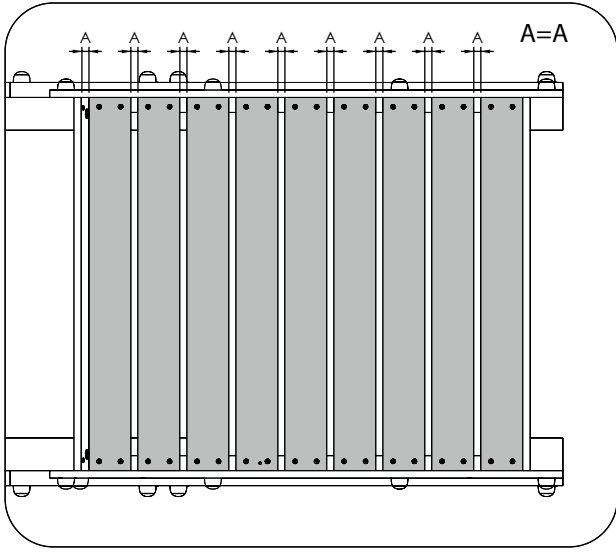
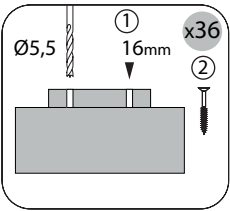
W80



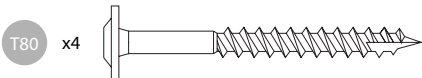
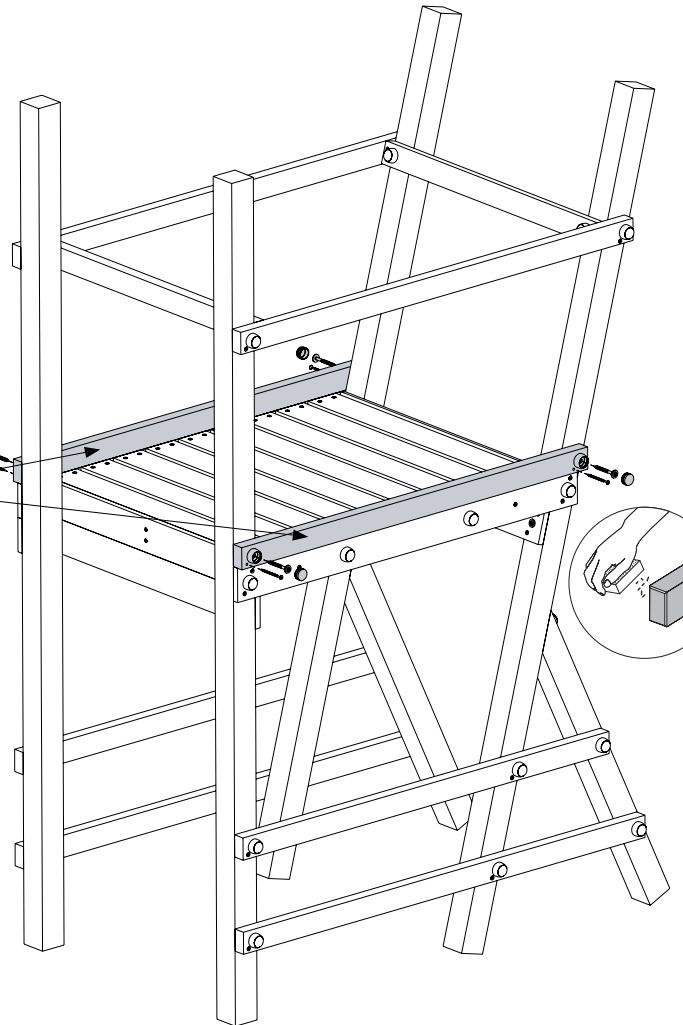
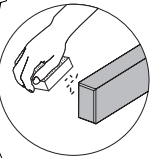
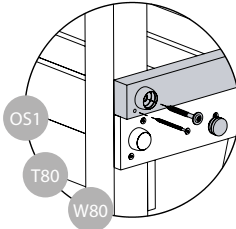
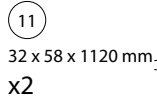
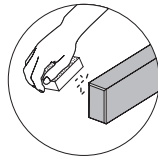
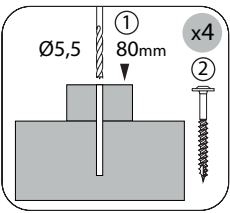
W80

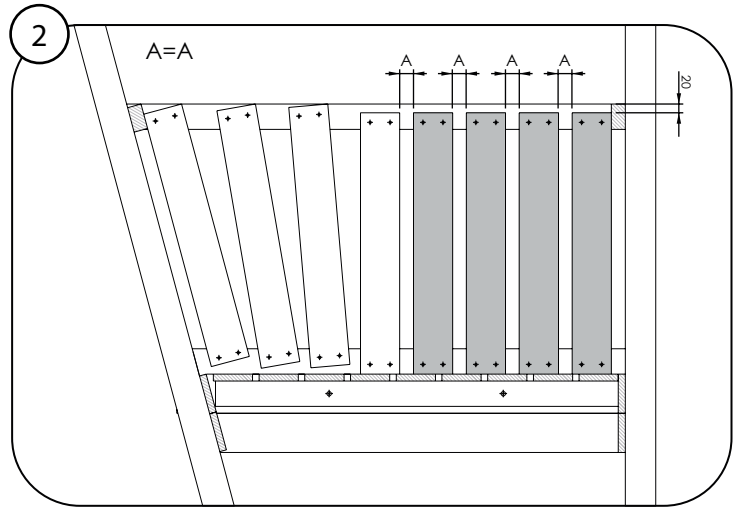
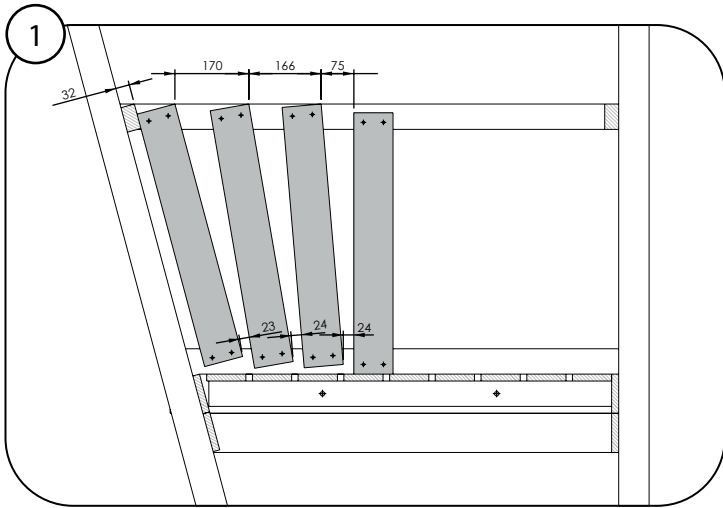


12

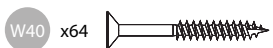
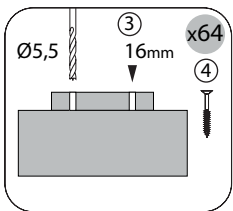
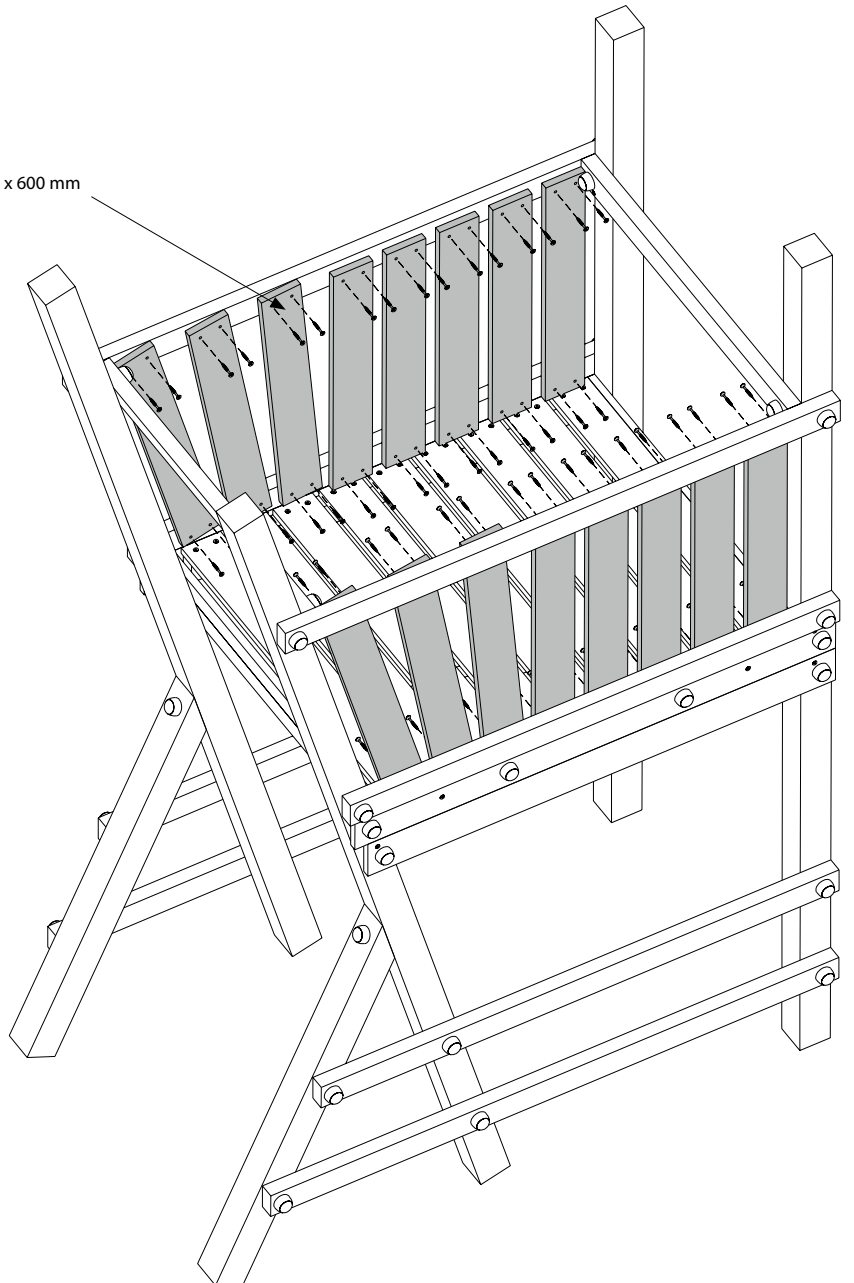


13

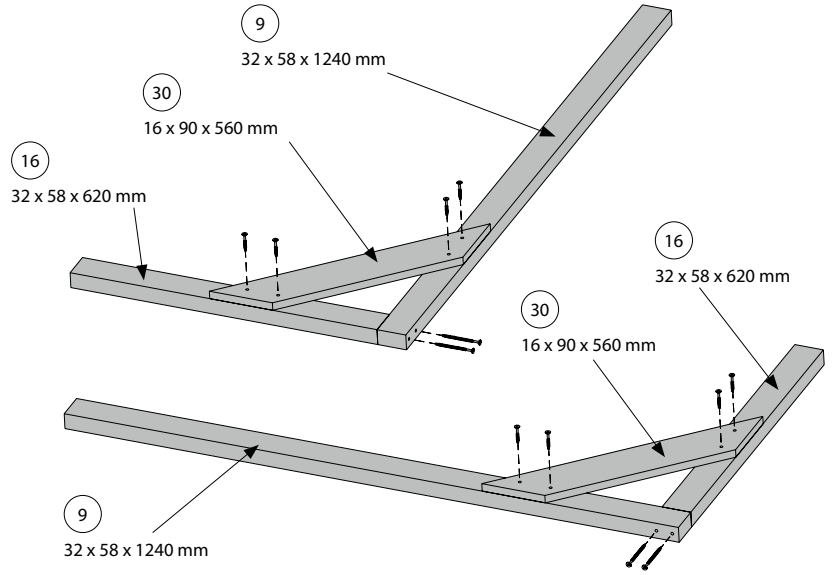
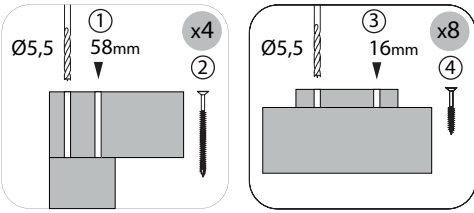




29
16 x 90 x 600 mm
x16



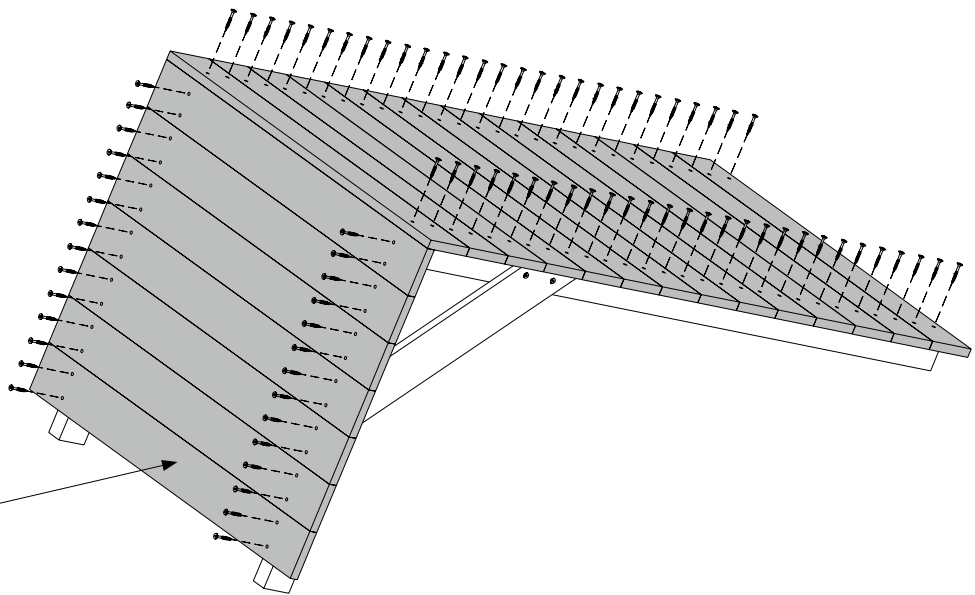
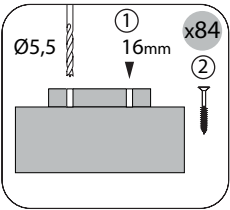
15



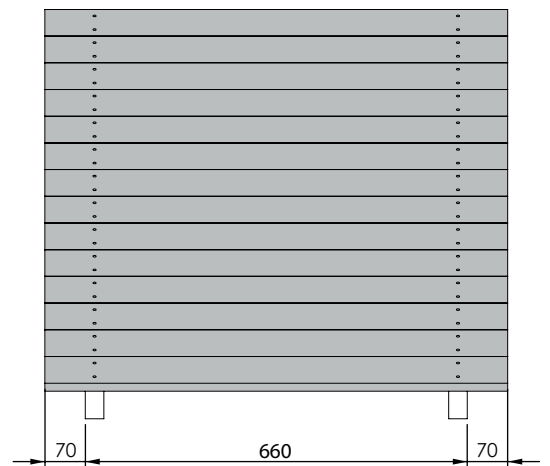
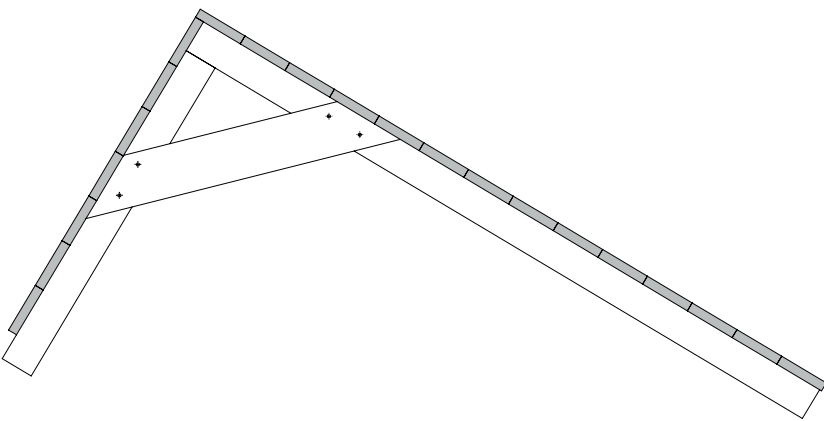
W40 x8

W80 x4

16

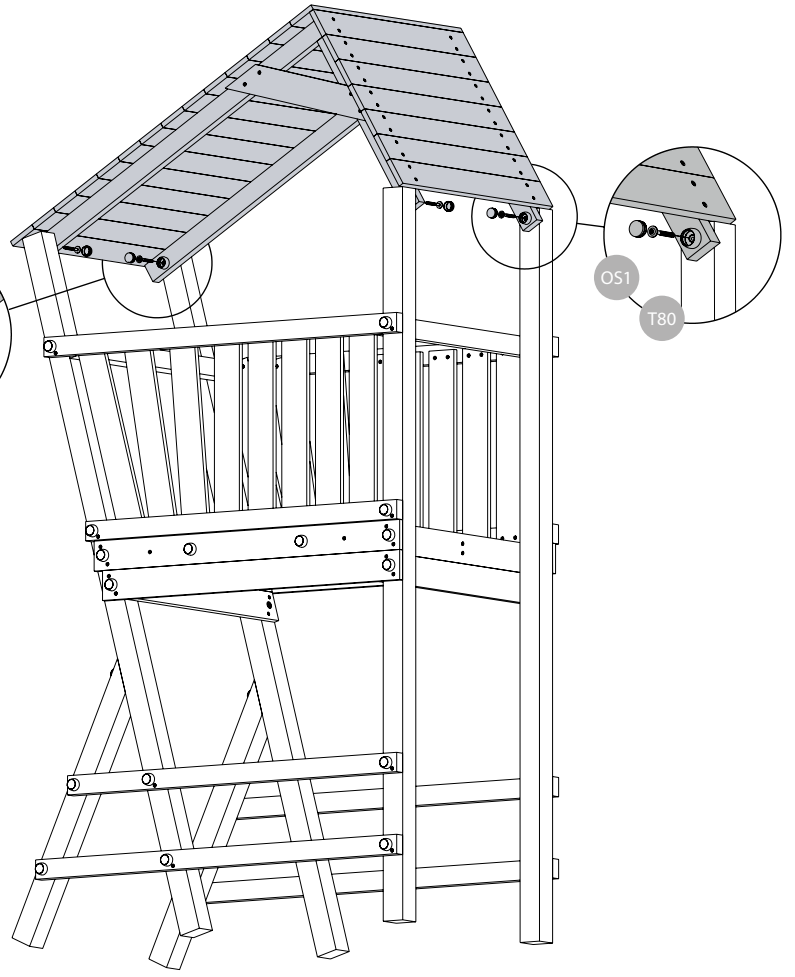
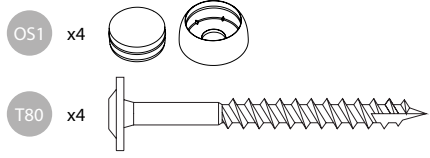
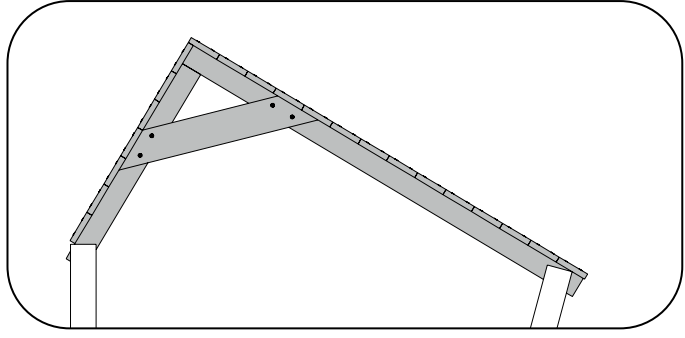
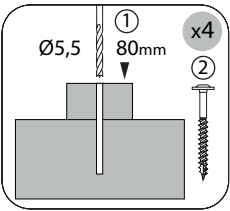


26
16 x 90 x 800 mm
x21

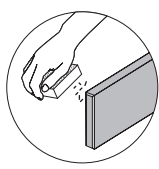
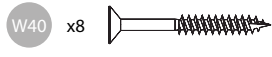
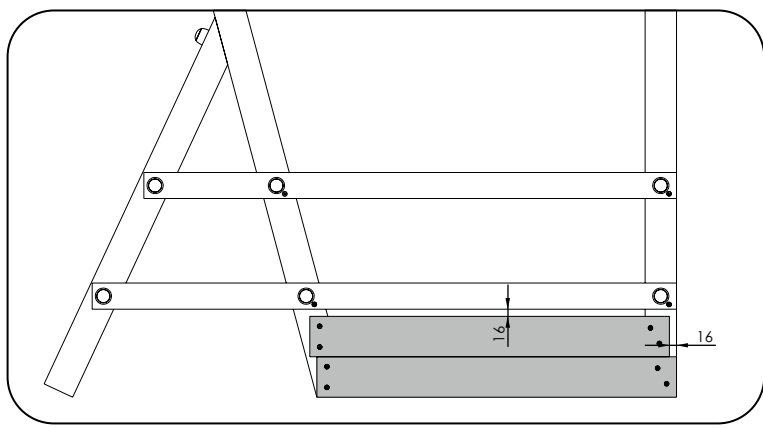
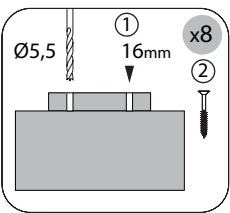


W40 x84

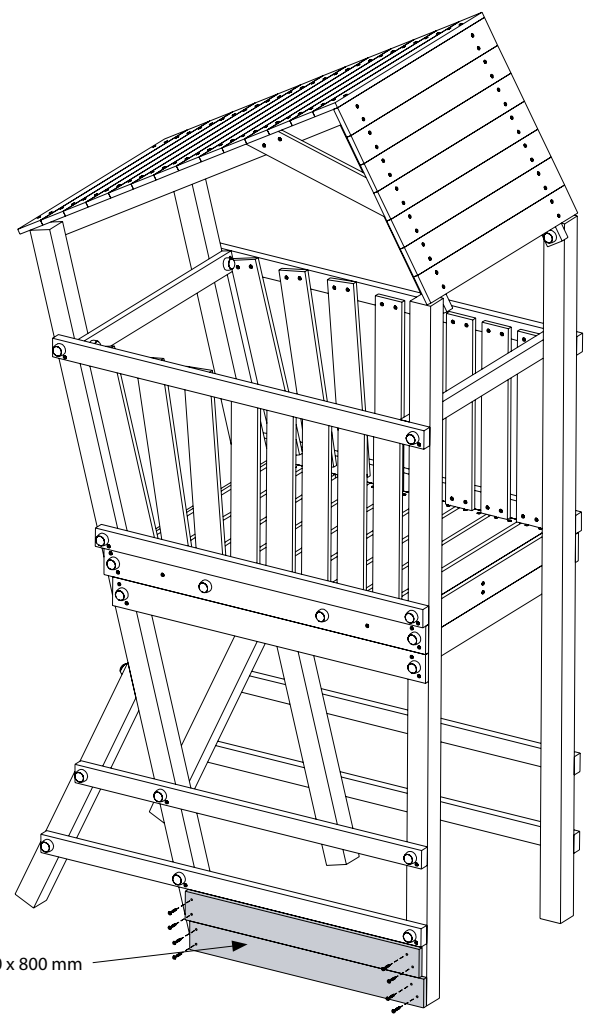
17



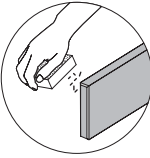
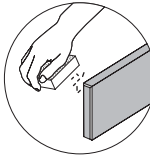
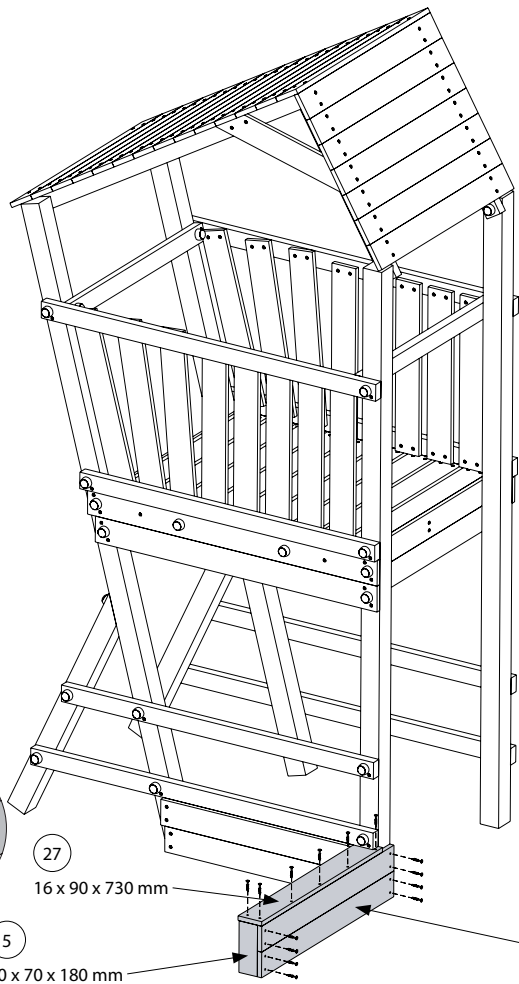
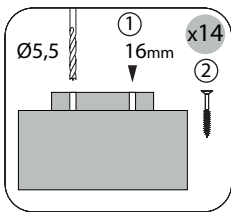
18



26
16 x 90 x 800 mm
x2



19



27
16 x 90 x 730 mm

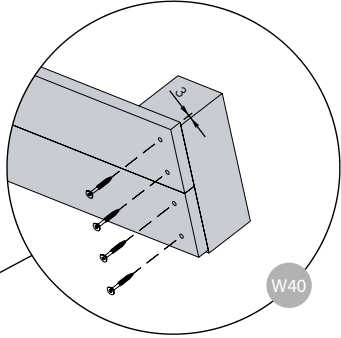
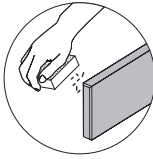
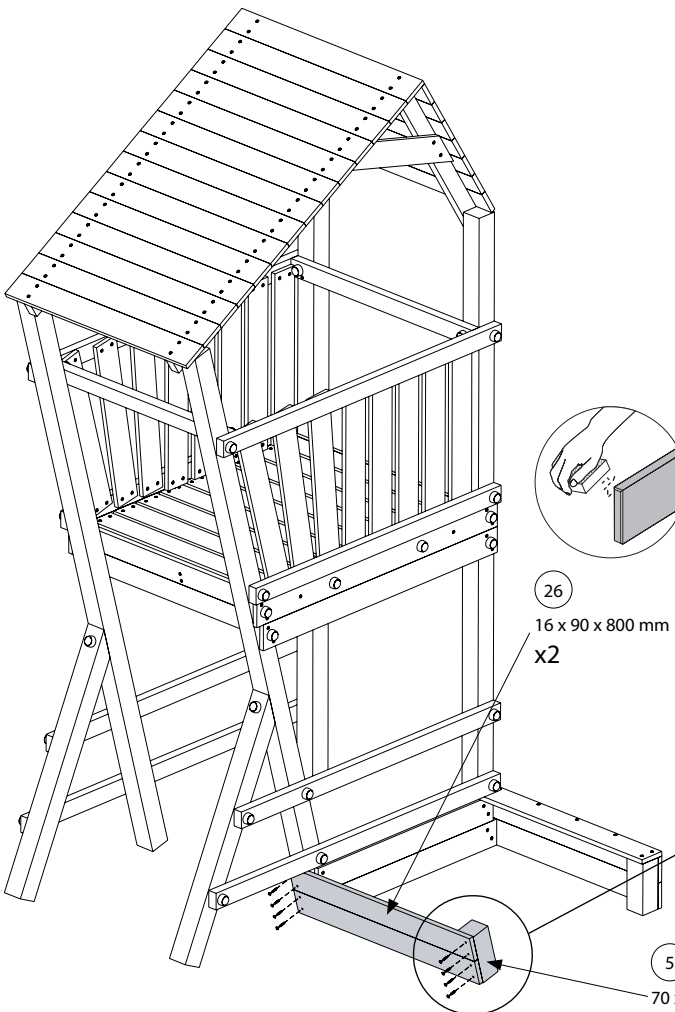
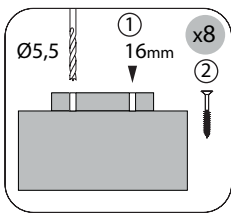
5
70 x 70 x 180 mm

26
16 x 90 x 800 mm
x2

W40 x14



20



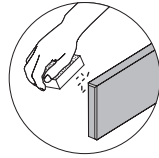
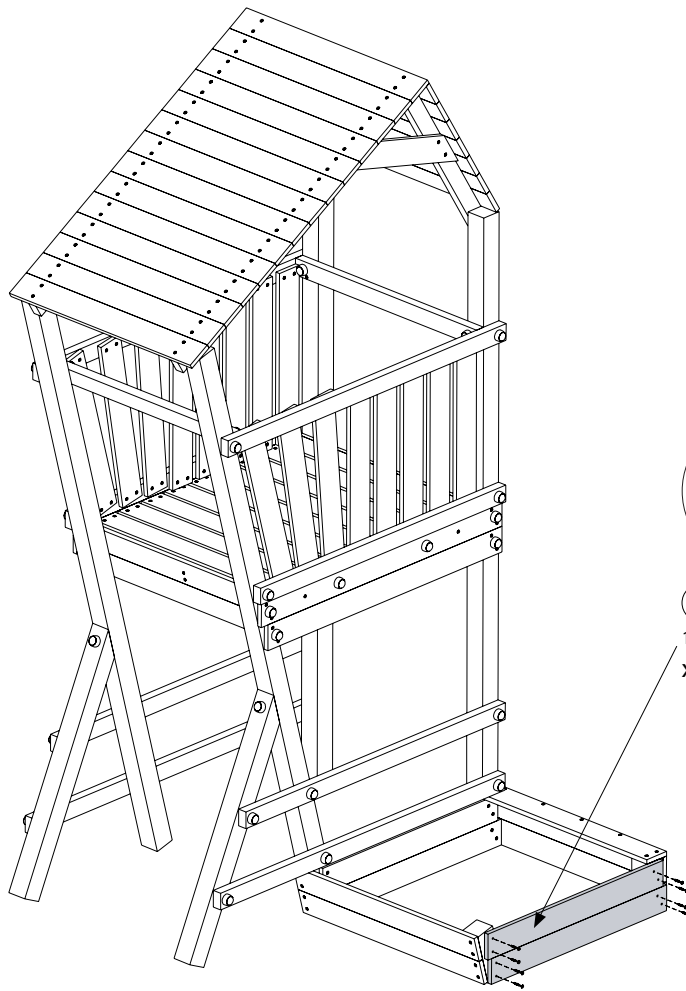
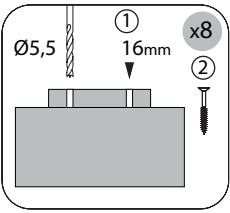
26
16 x 90 x 800 mm
x2

5
70 x 70 x 180 mm

W40 x8



21



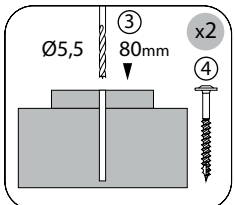
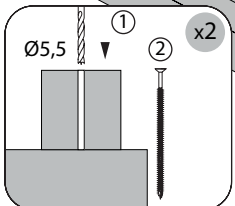
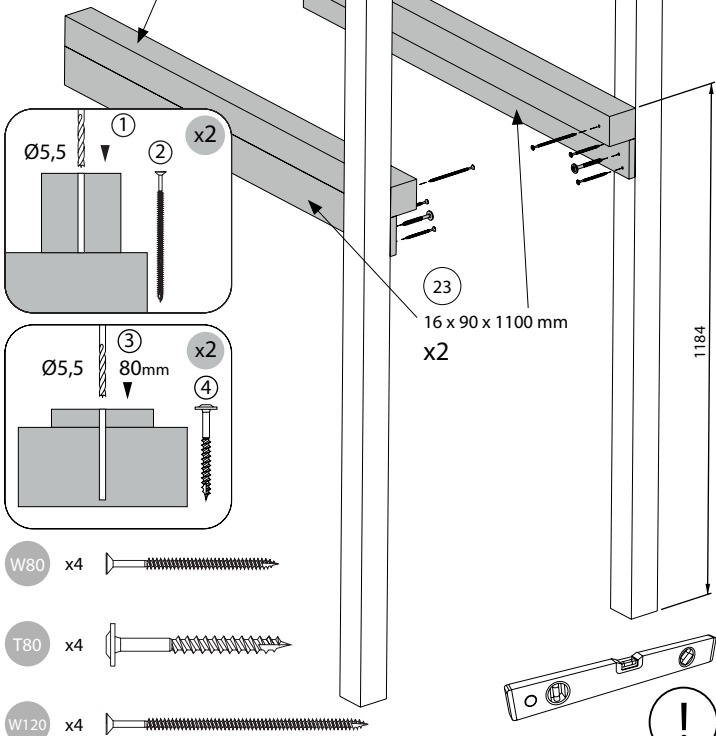
26
16 x 90 x 800 mm
x2

W40 x8

22

3
70 x 70 x 1100 mm
x2

2
70 x 70 x 1820 mm
x2



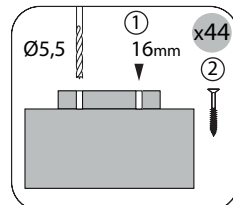
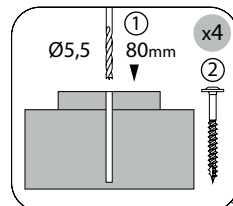
W80 x4

T80 x4

W120 x4

23

!!!
!!!
2-2,5 mm



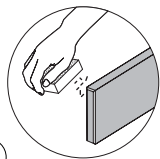
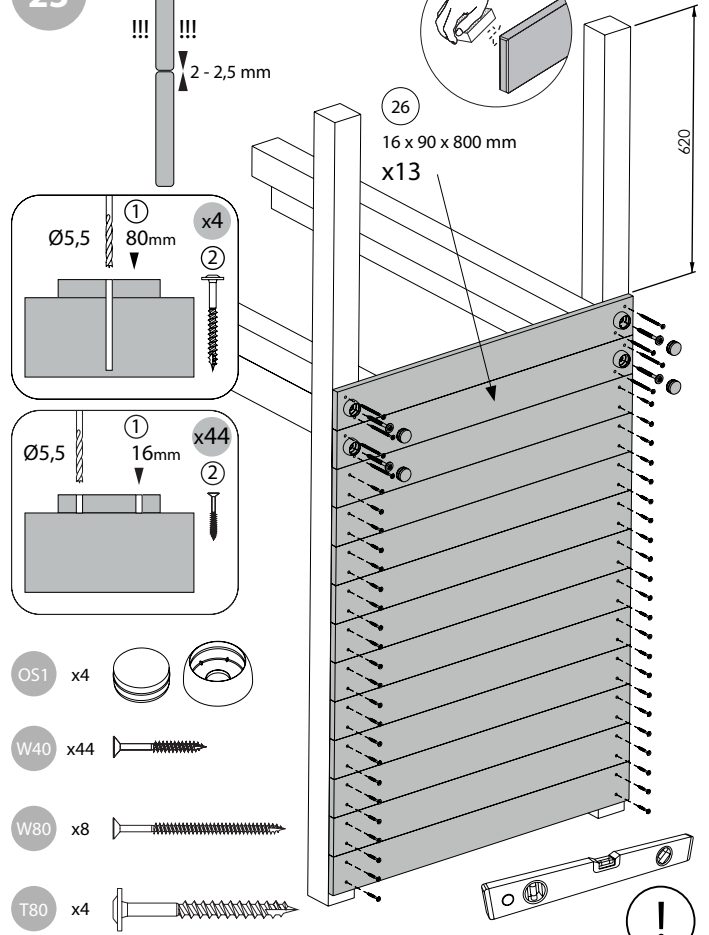
OS1 x4

W40 x44

W80 x8

T80 x4

26
16 x 90 x 800 mm
x13

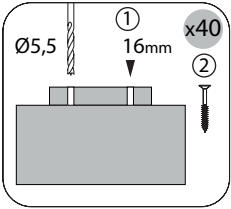
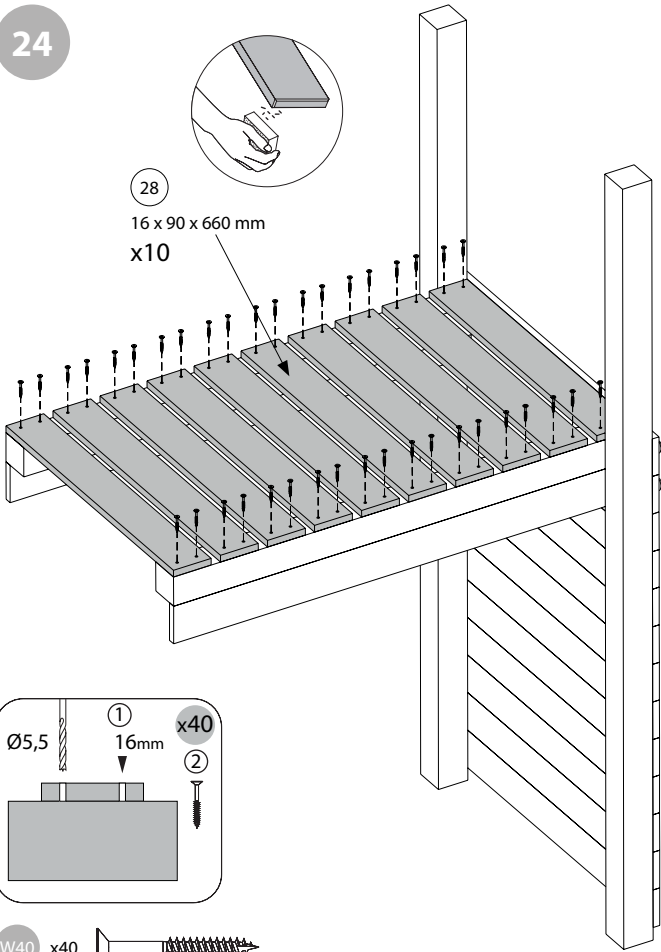


620

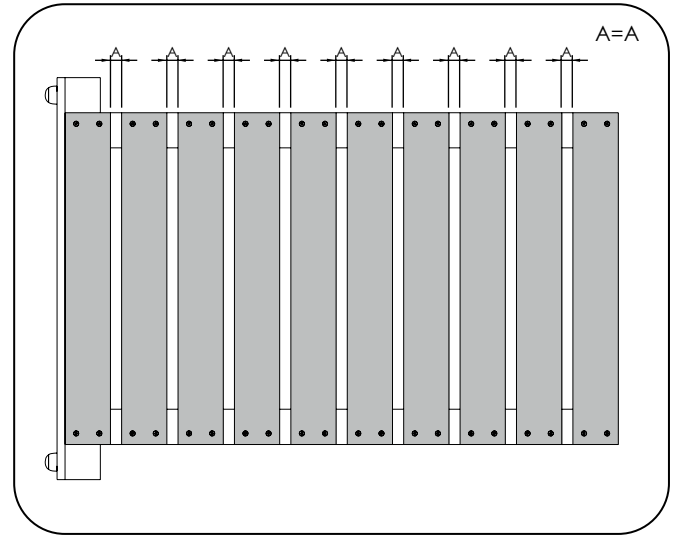
24



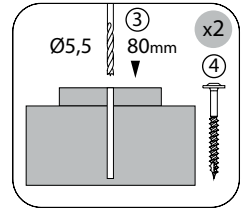
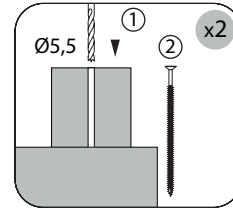
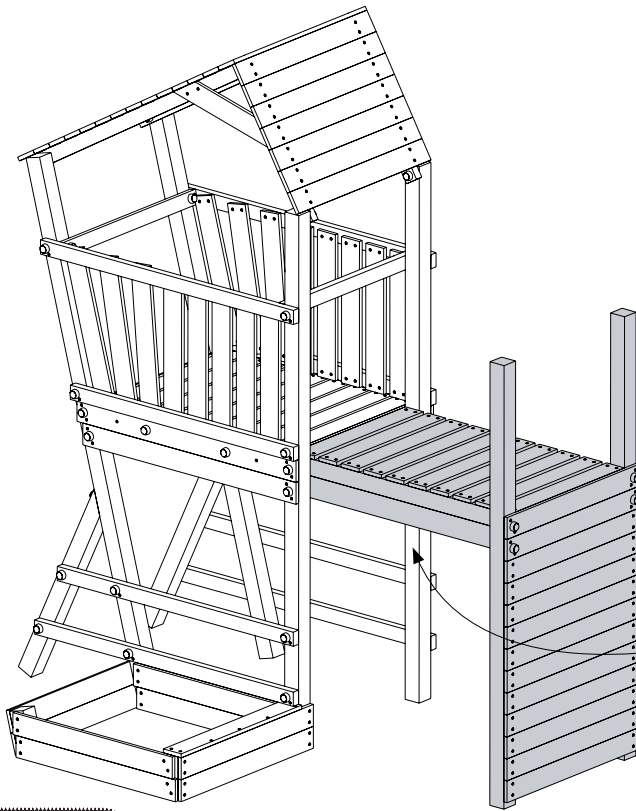
28
16 x 90 x 660 mm
x10



W40 x40



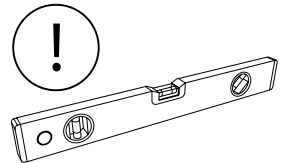
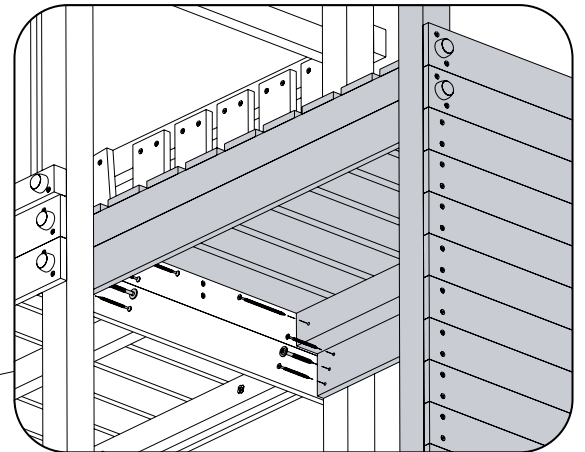
25

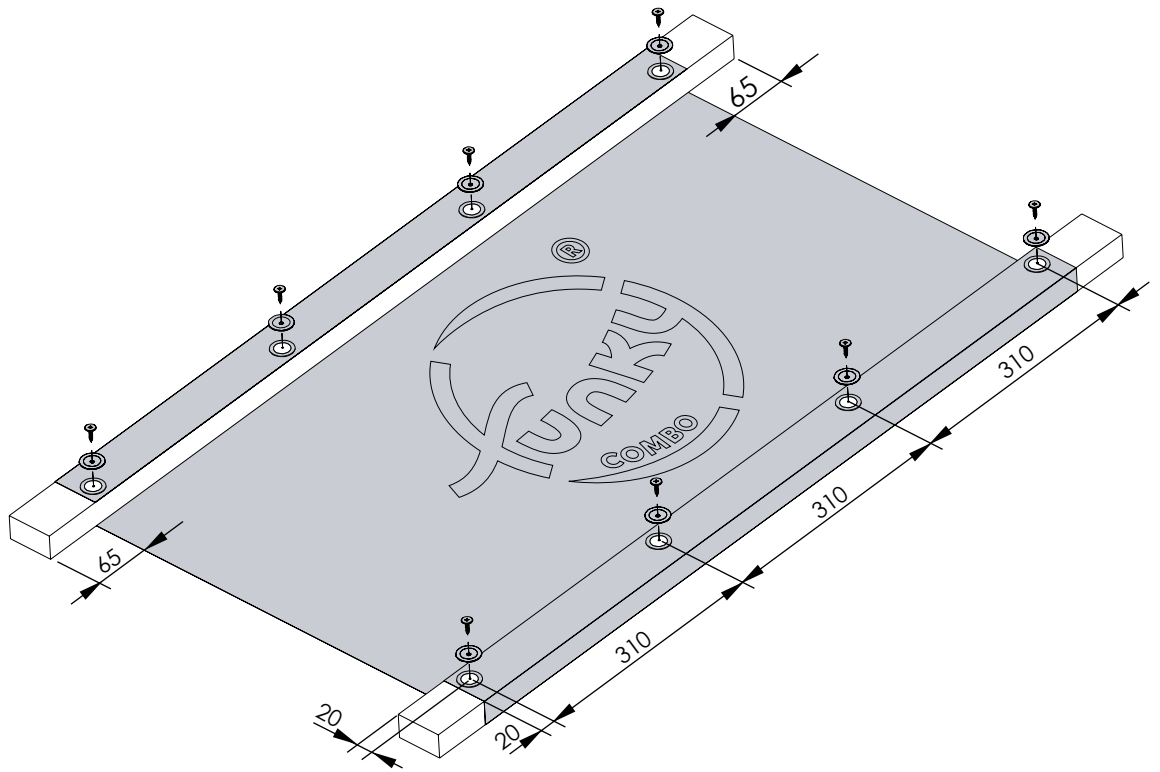
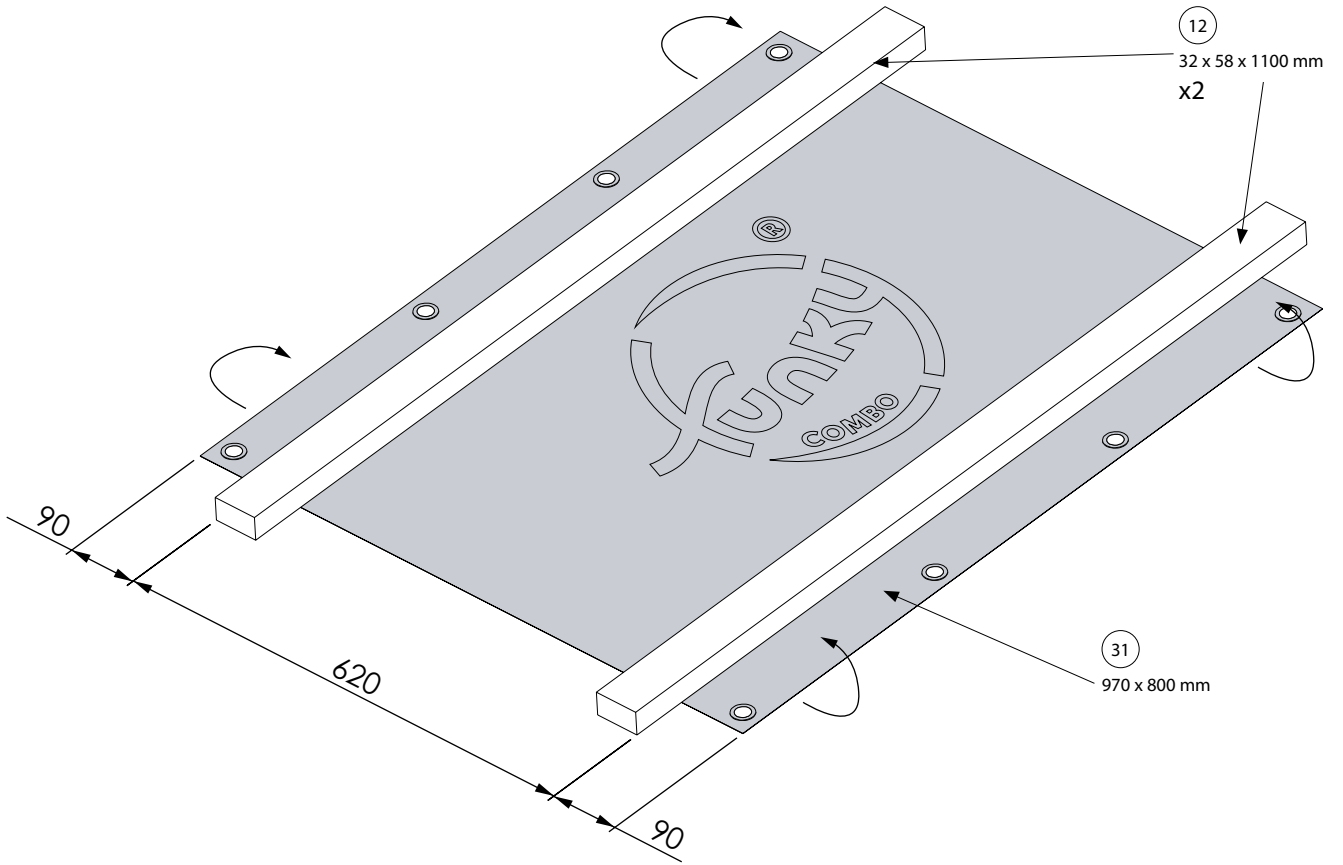


W80 x4

T80 x4

W120 x4

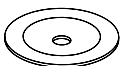


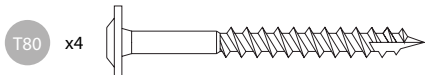
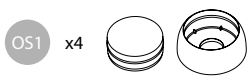
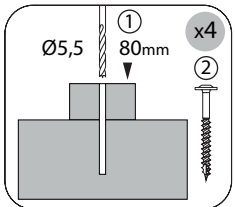
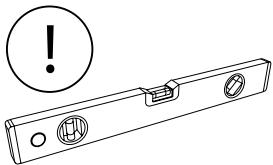
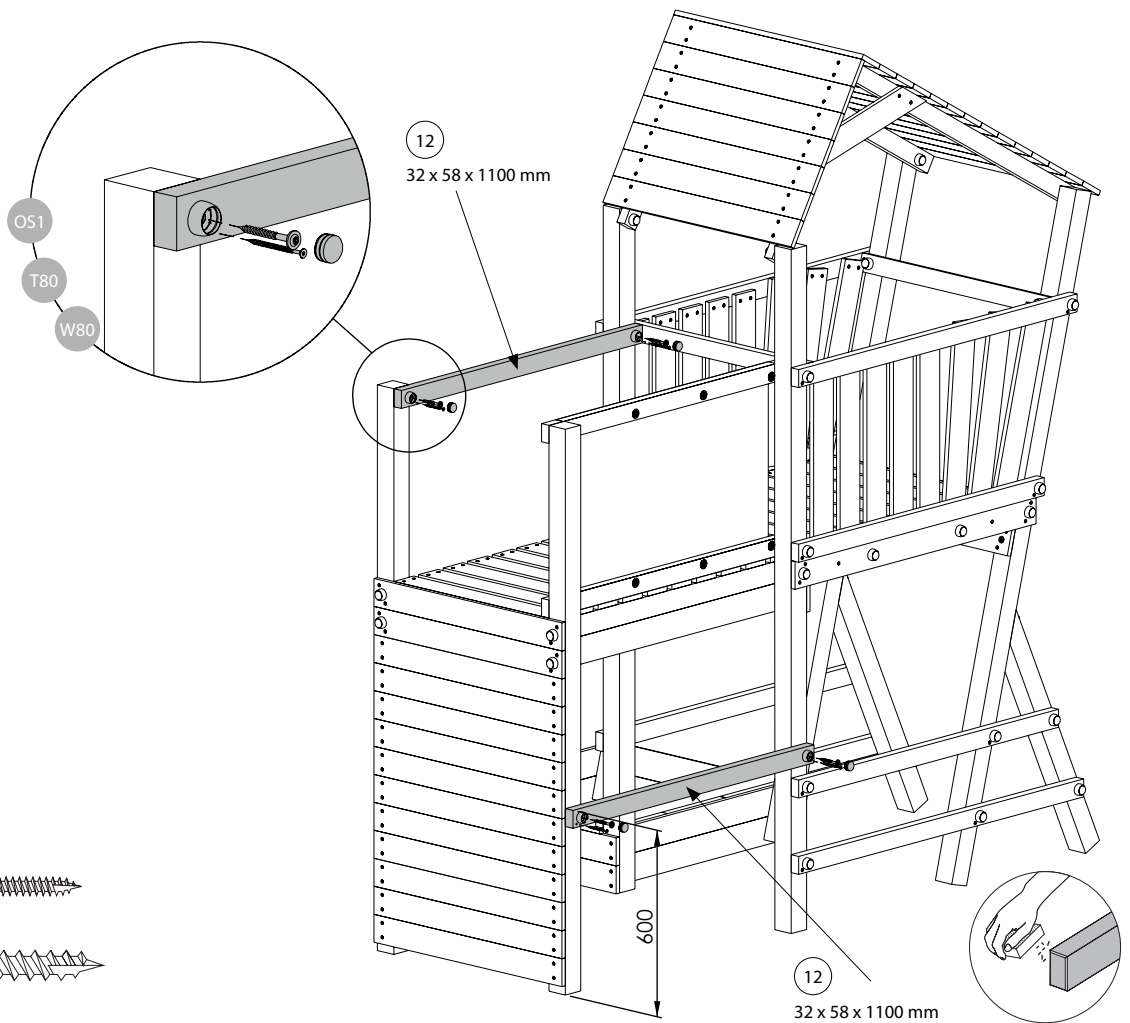
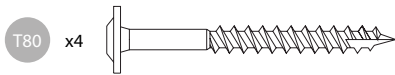
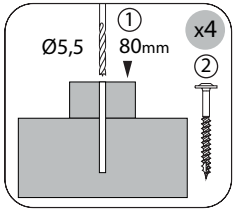
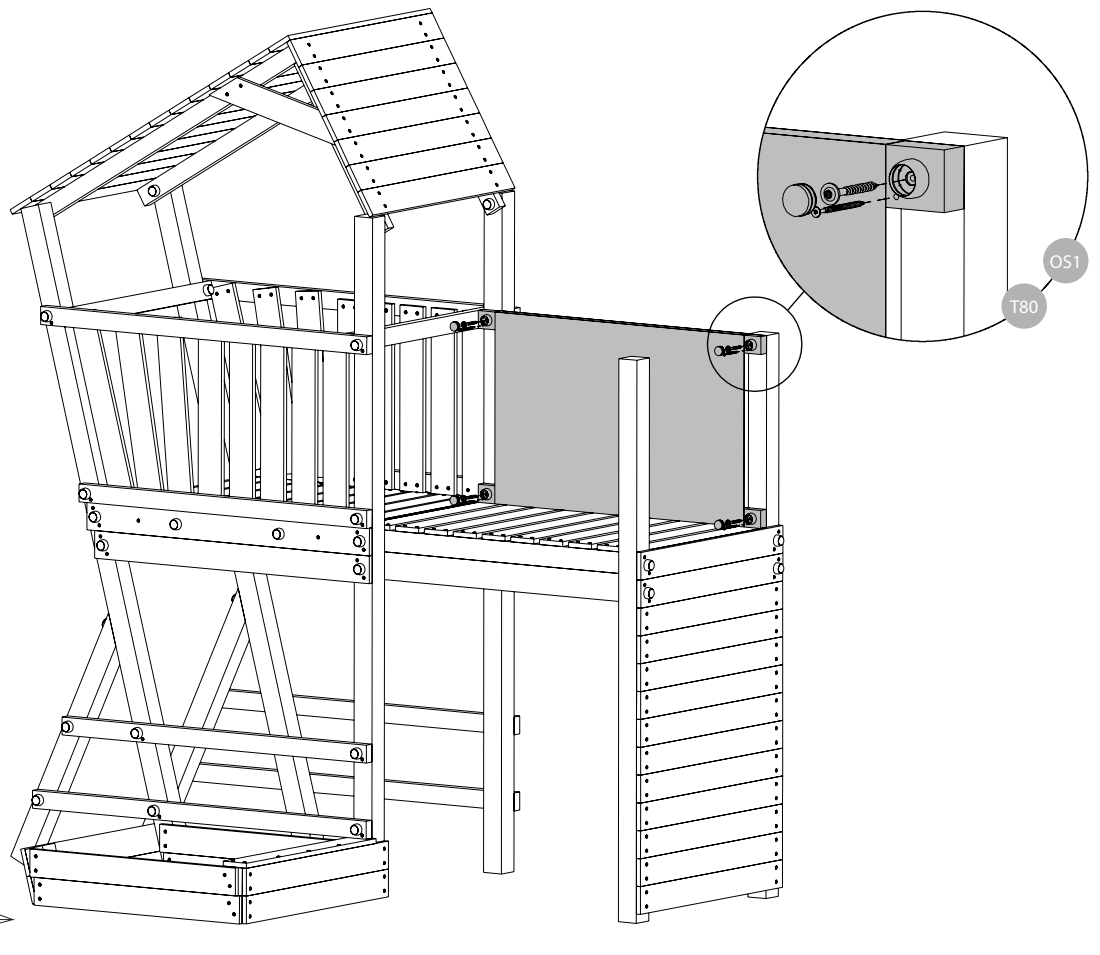


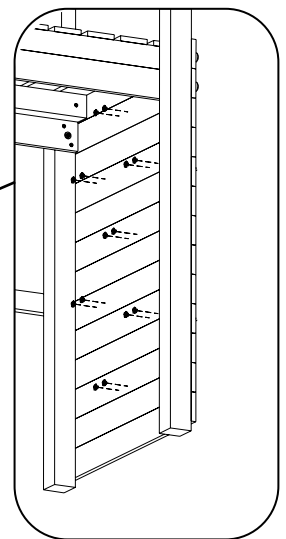
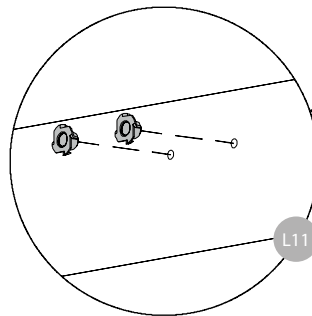
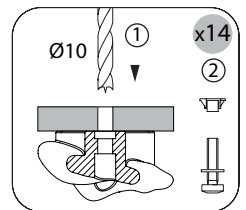
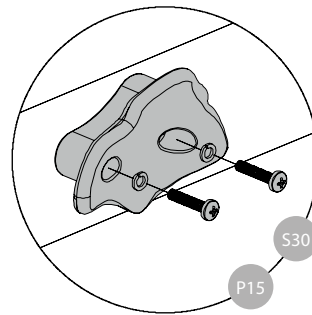
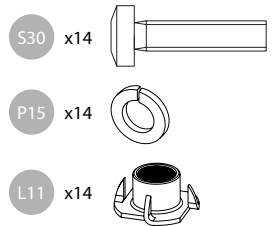
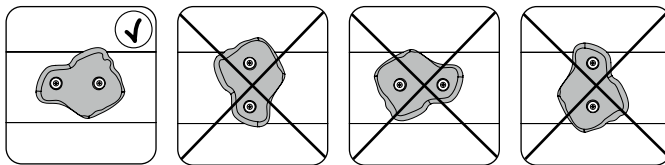
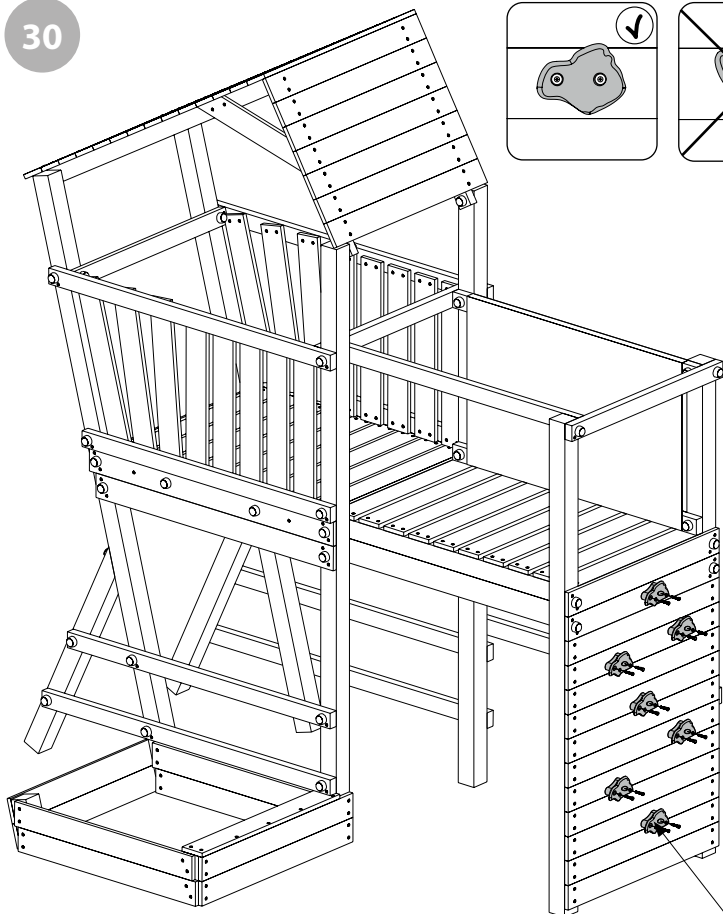
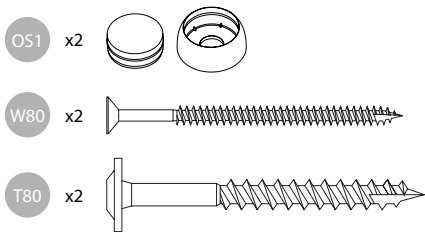
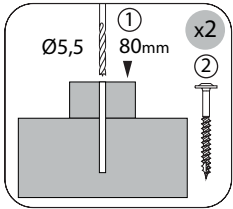
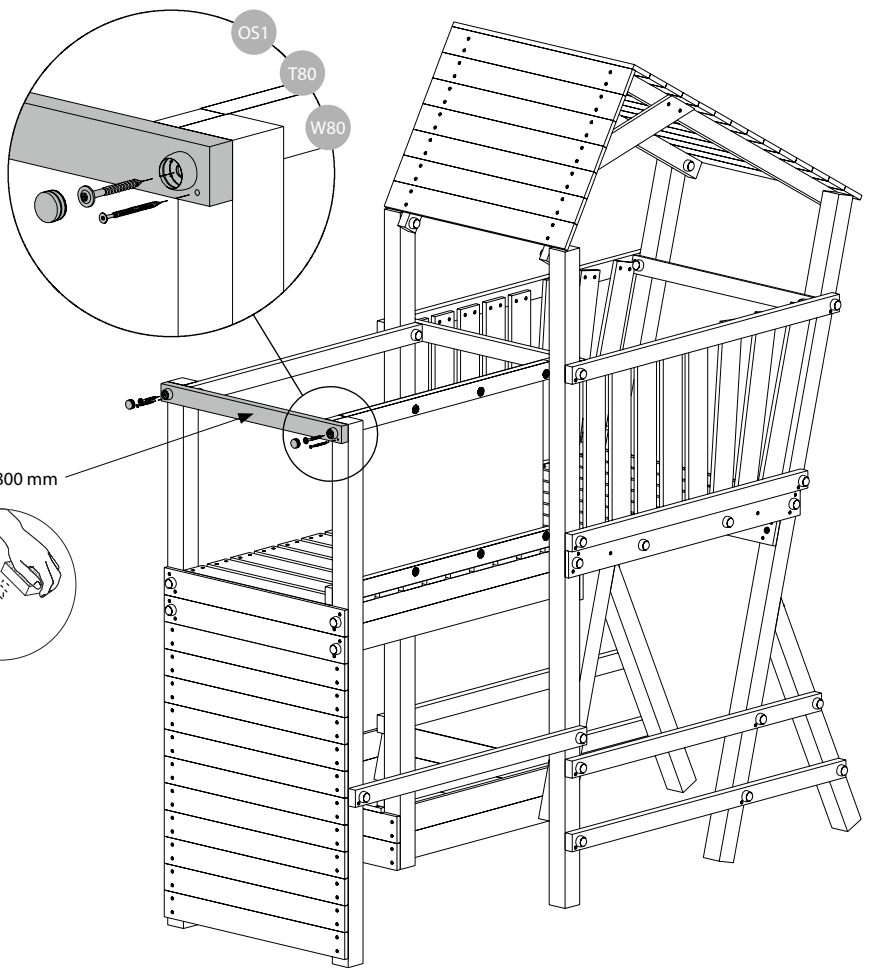
W20 x8



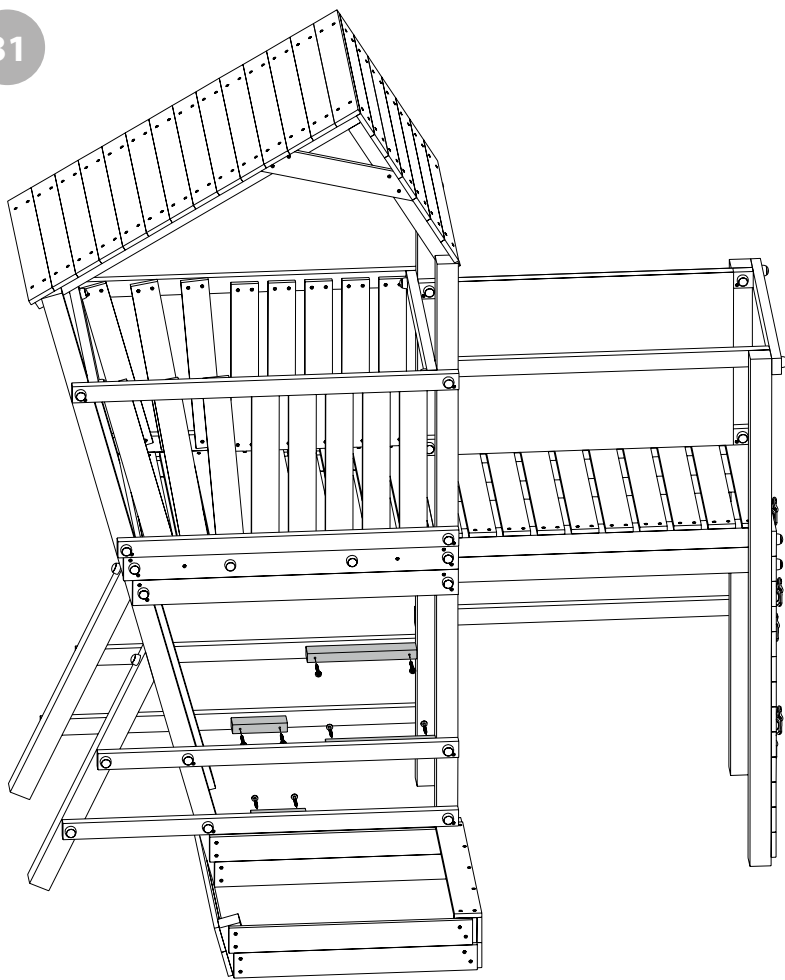
P28 x8





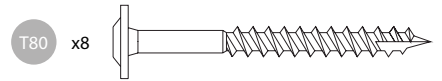
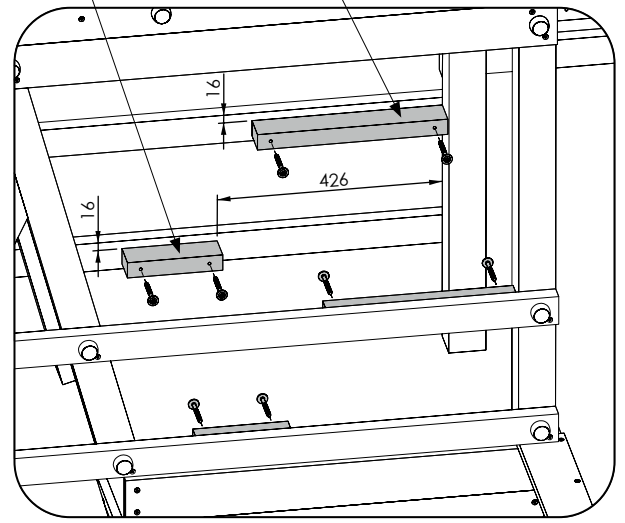
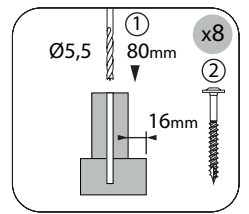


31

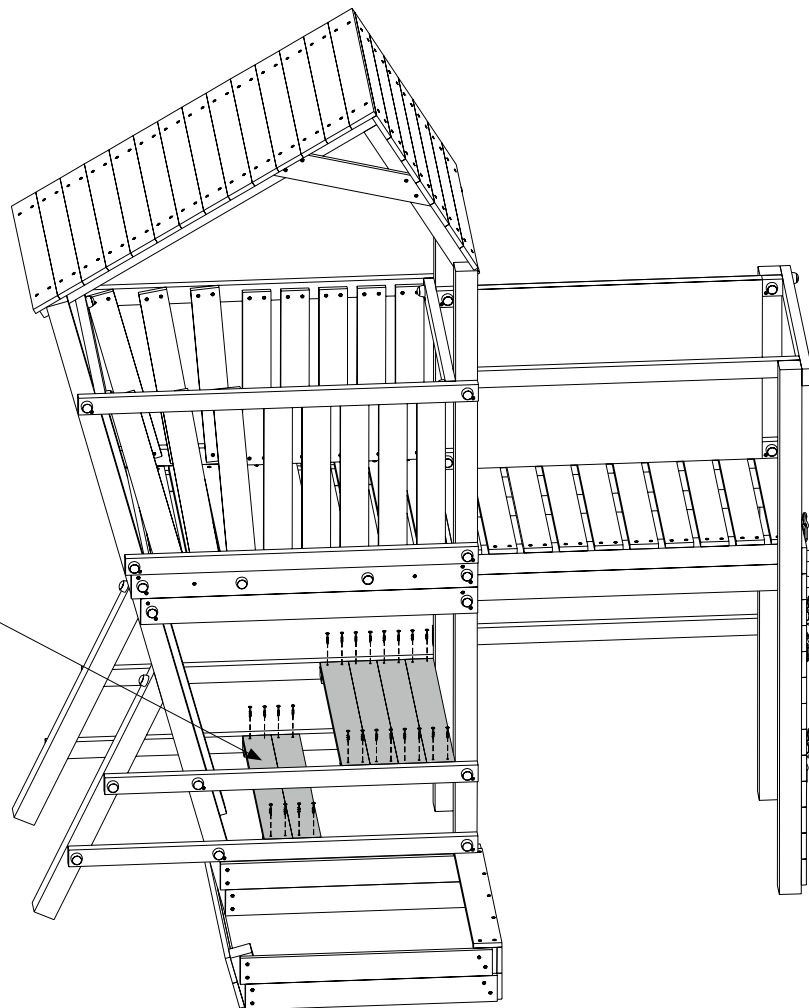


18
32 x 58 x 180 mm
x2

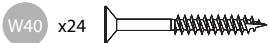
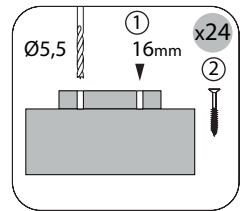
17
32 x 58 x 360 mm
x2



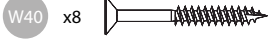
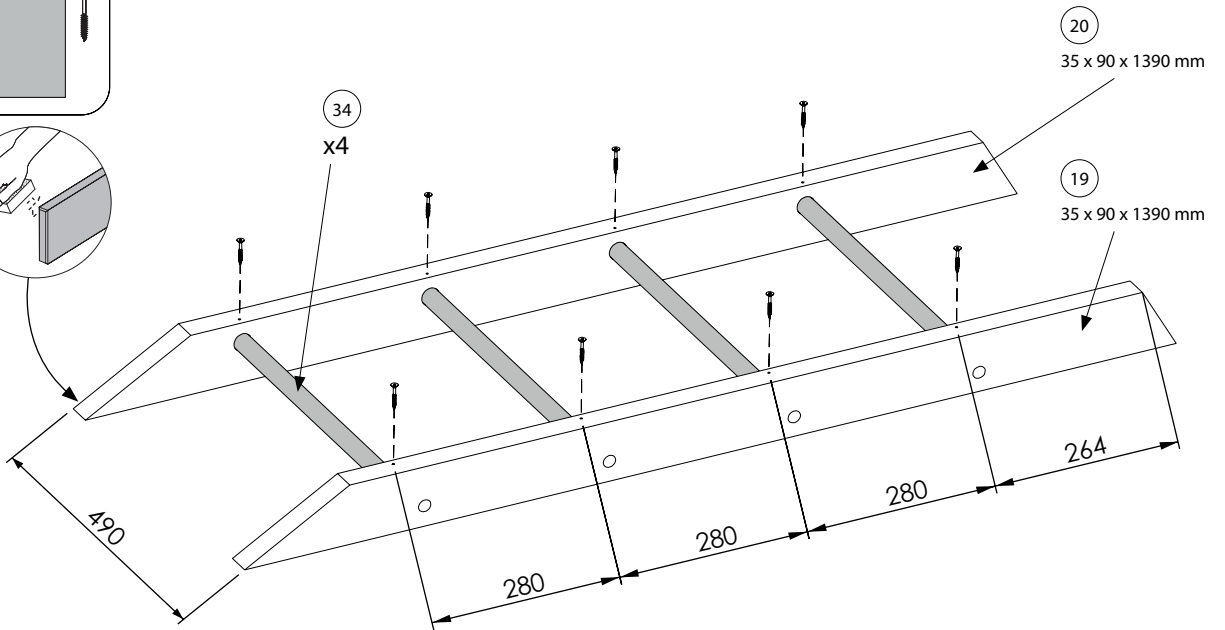
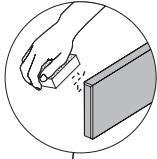
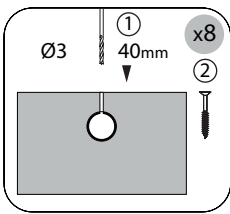
32



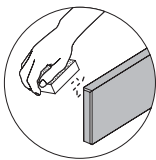
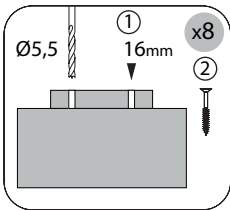
26
16 x 90 x 800 mm
x6



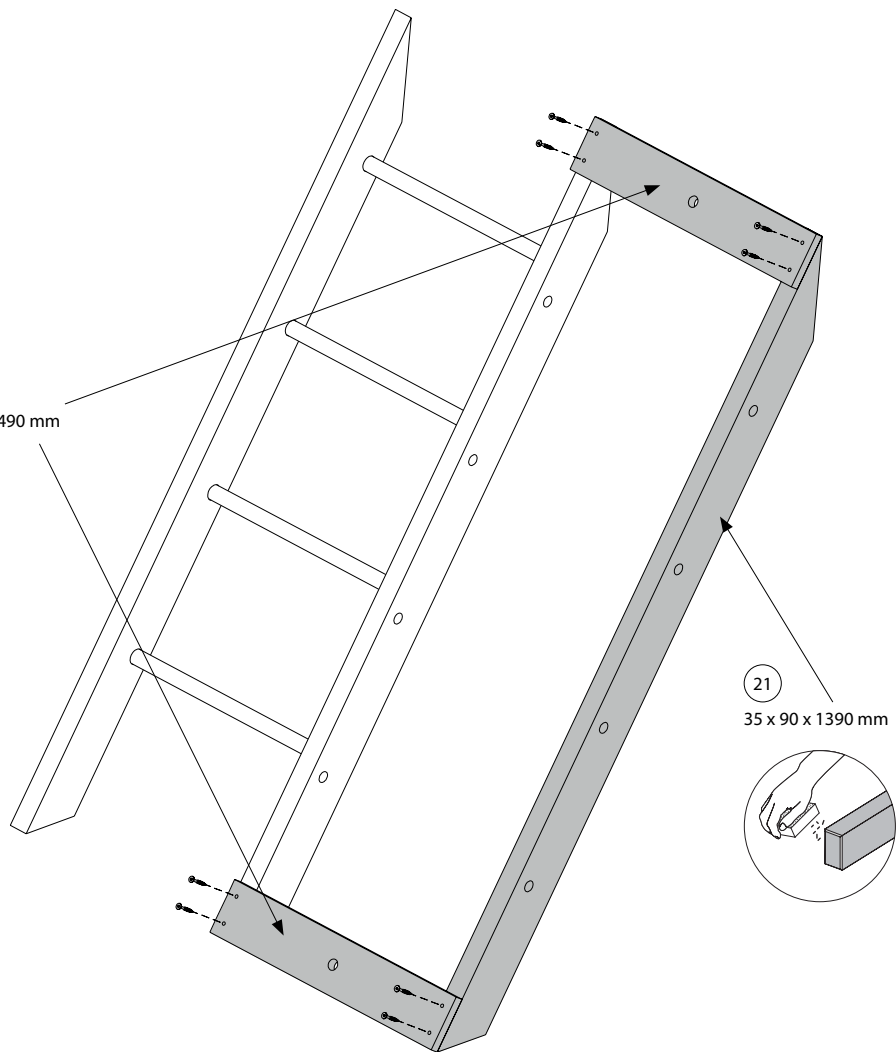
33



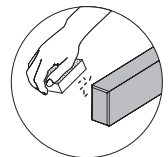
34

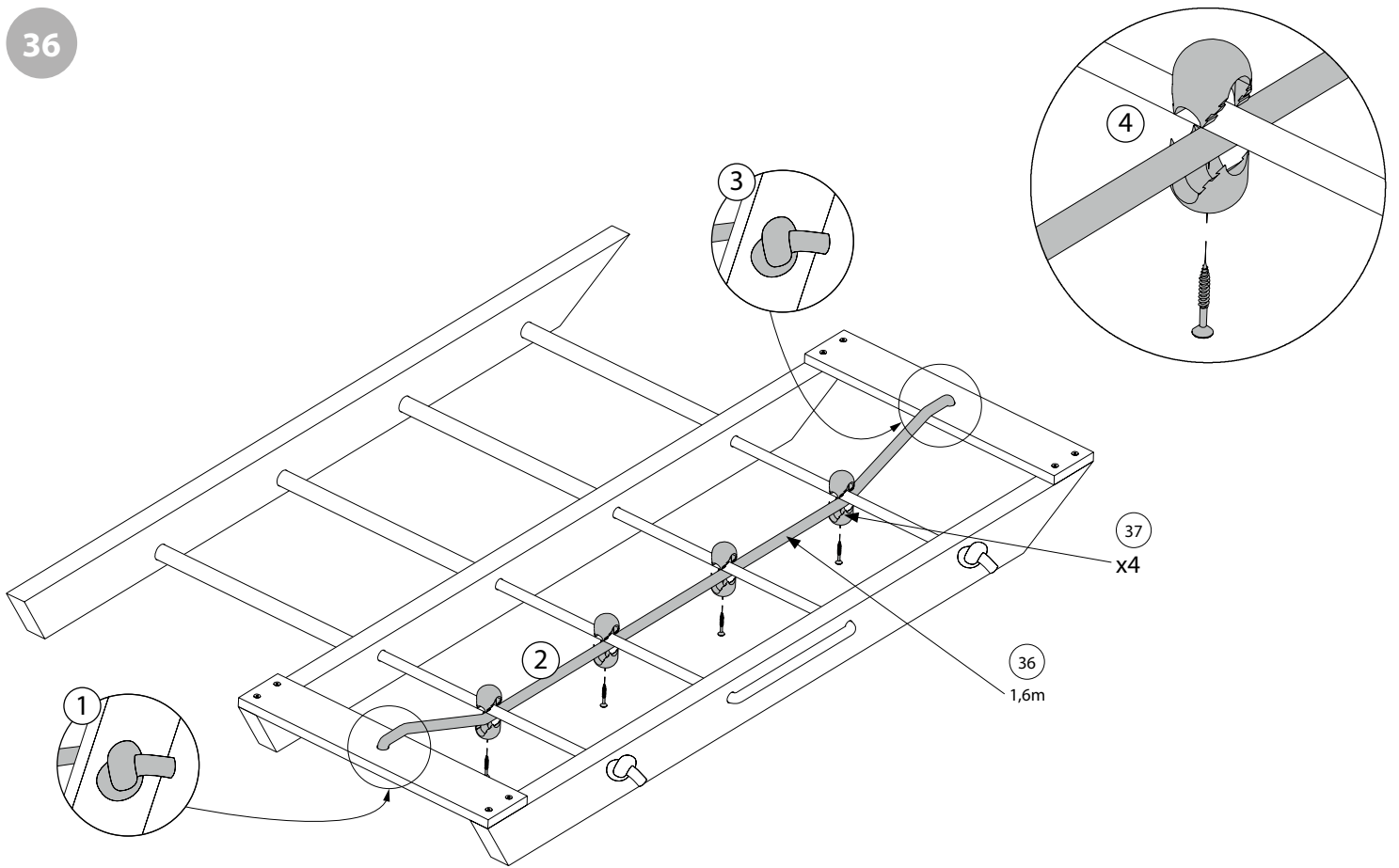
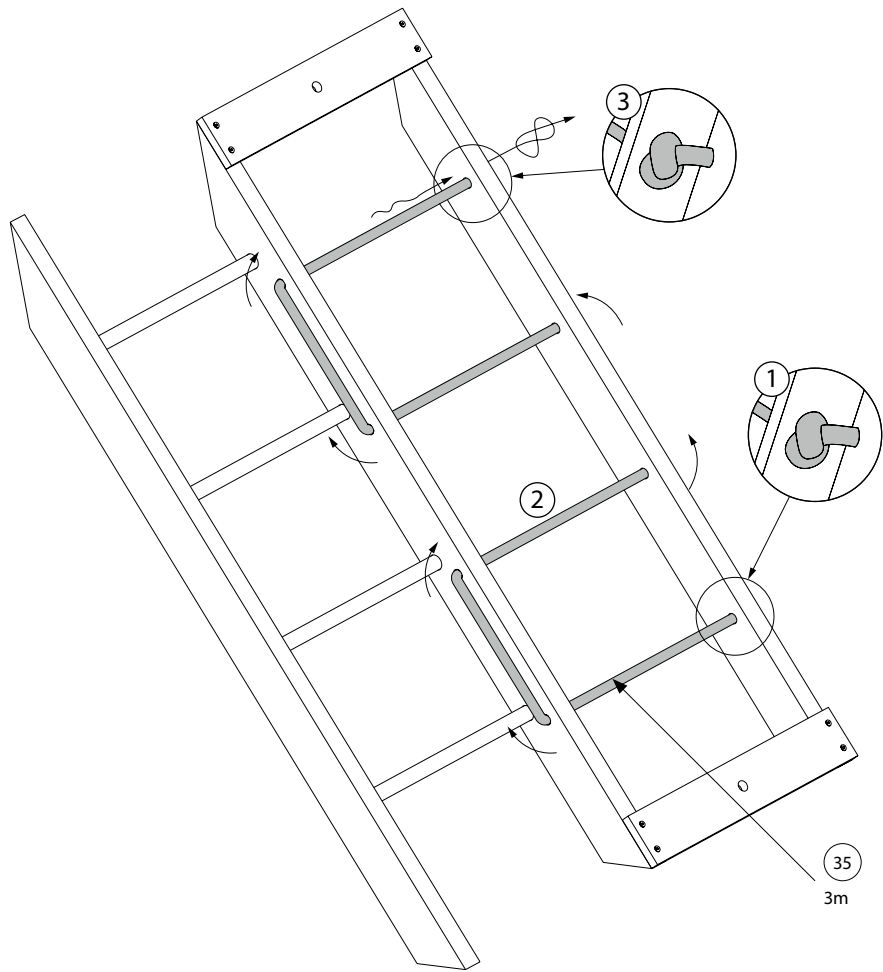


31
16 x 90 x 490 mm
x2

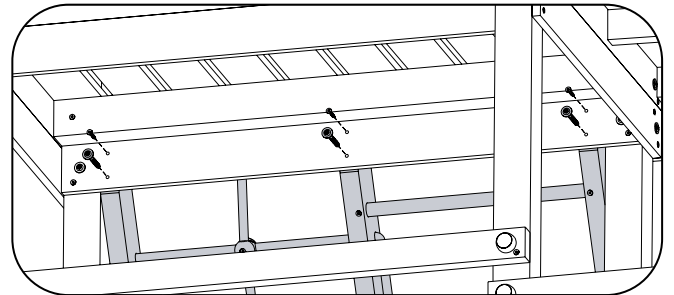
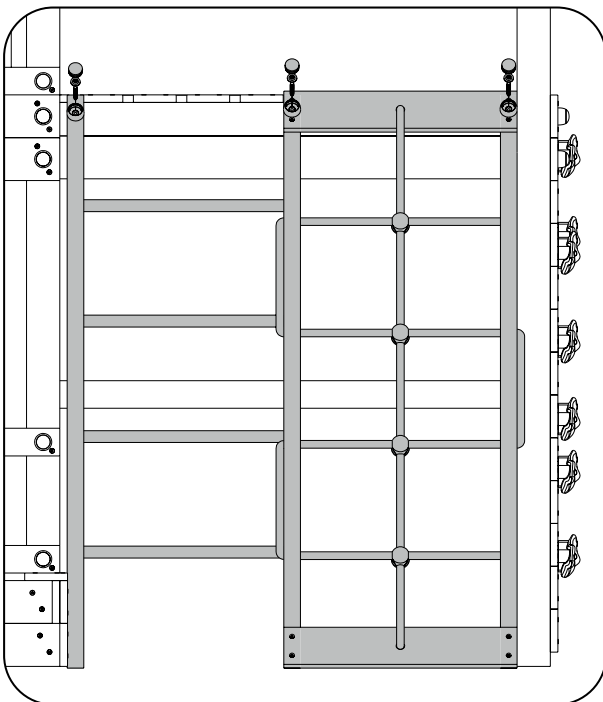
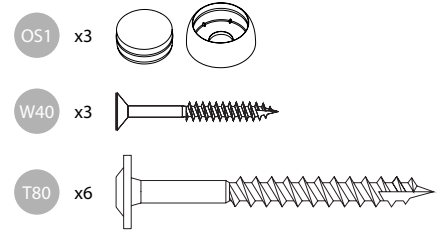
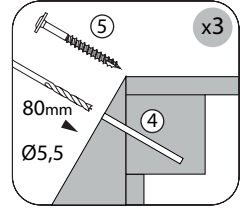
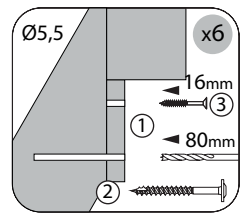
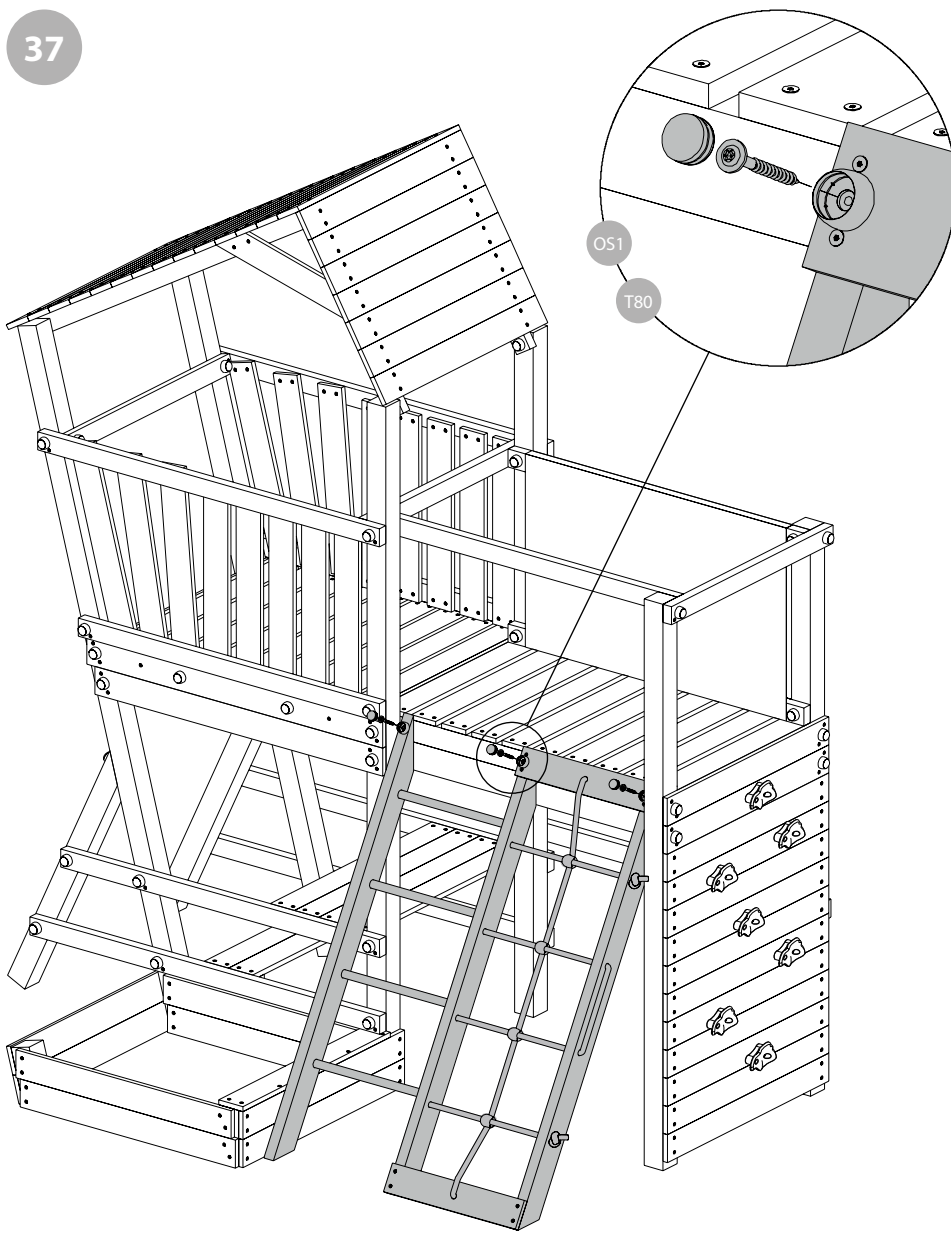


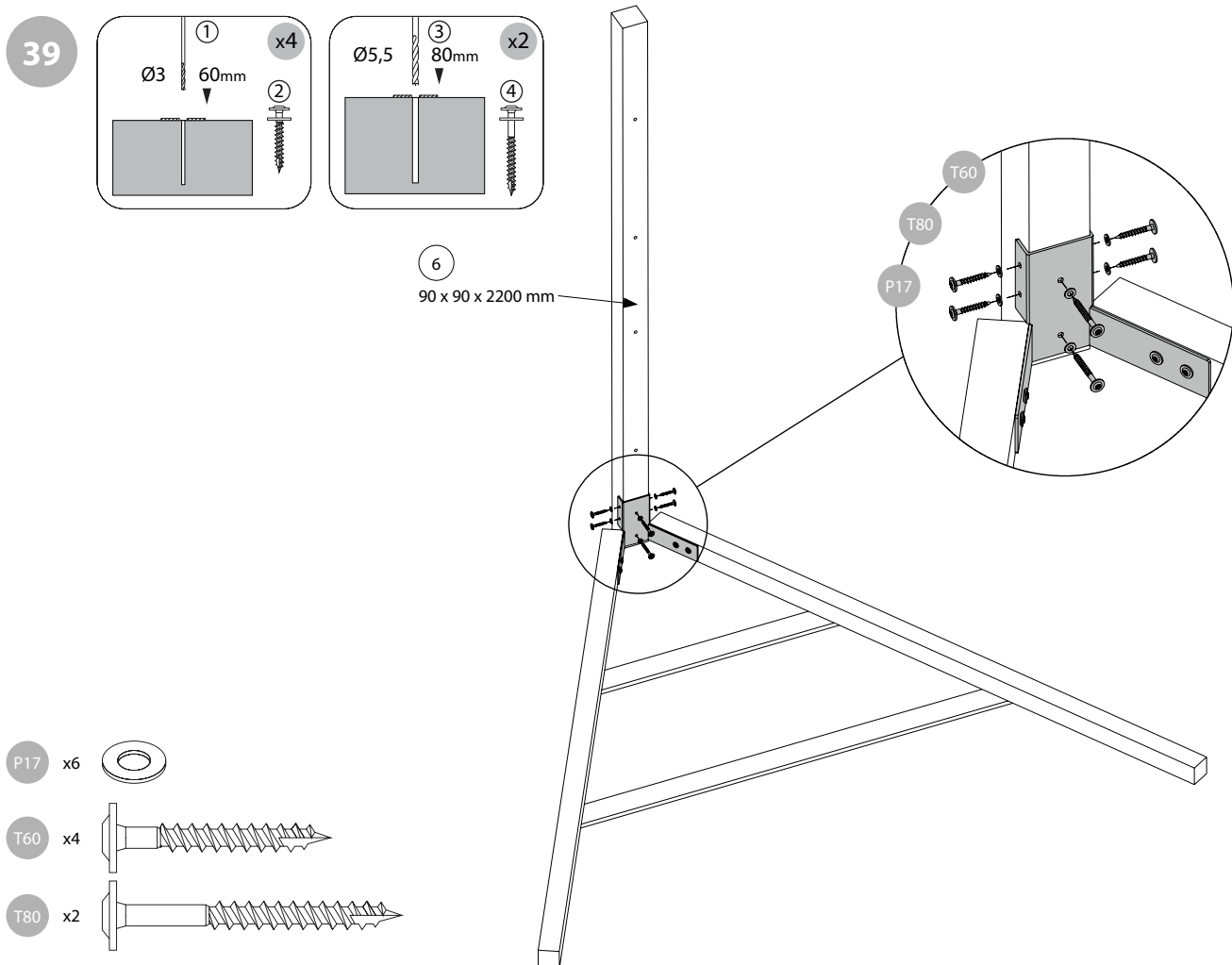
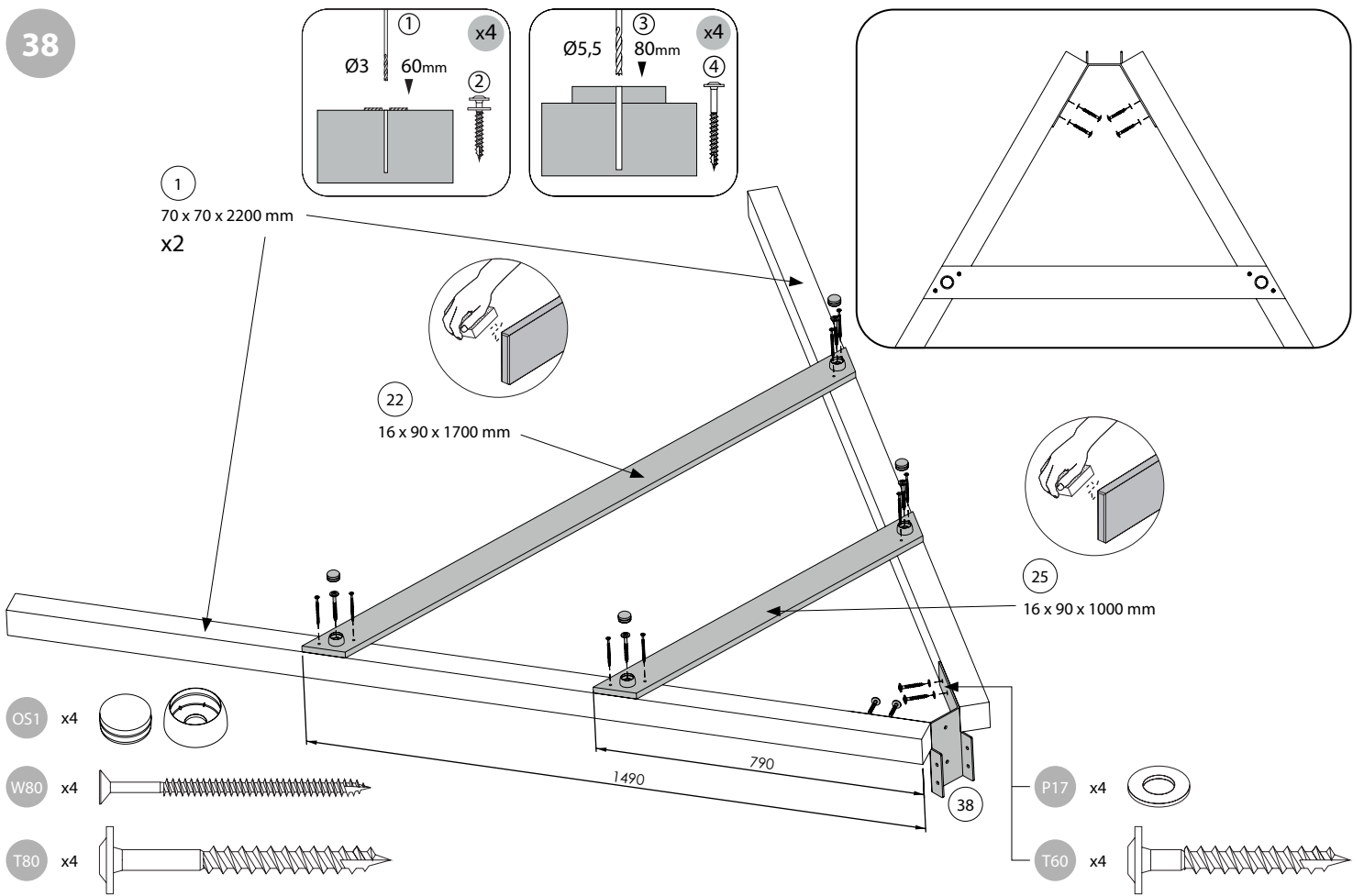
21
35 x 90 x 1390 mm



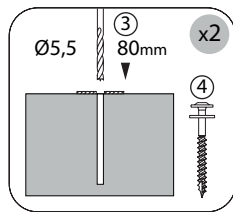
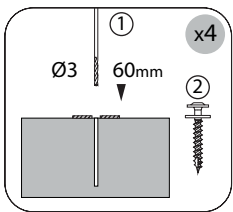
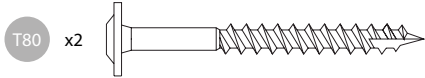
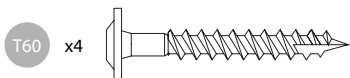
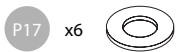
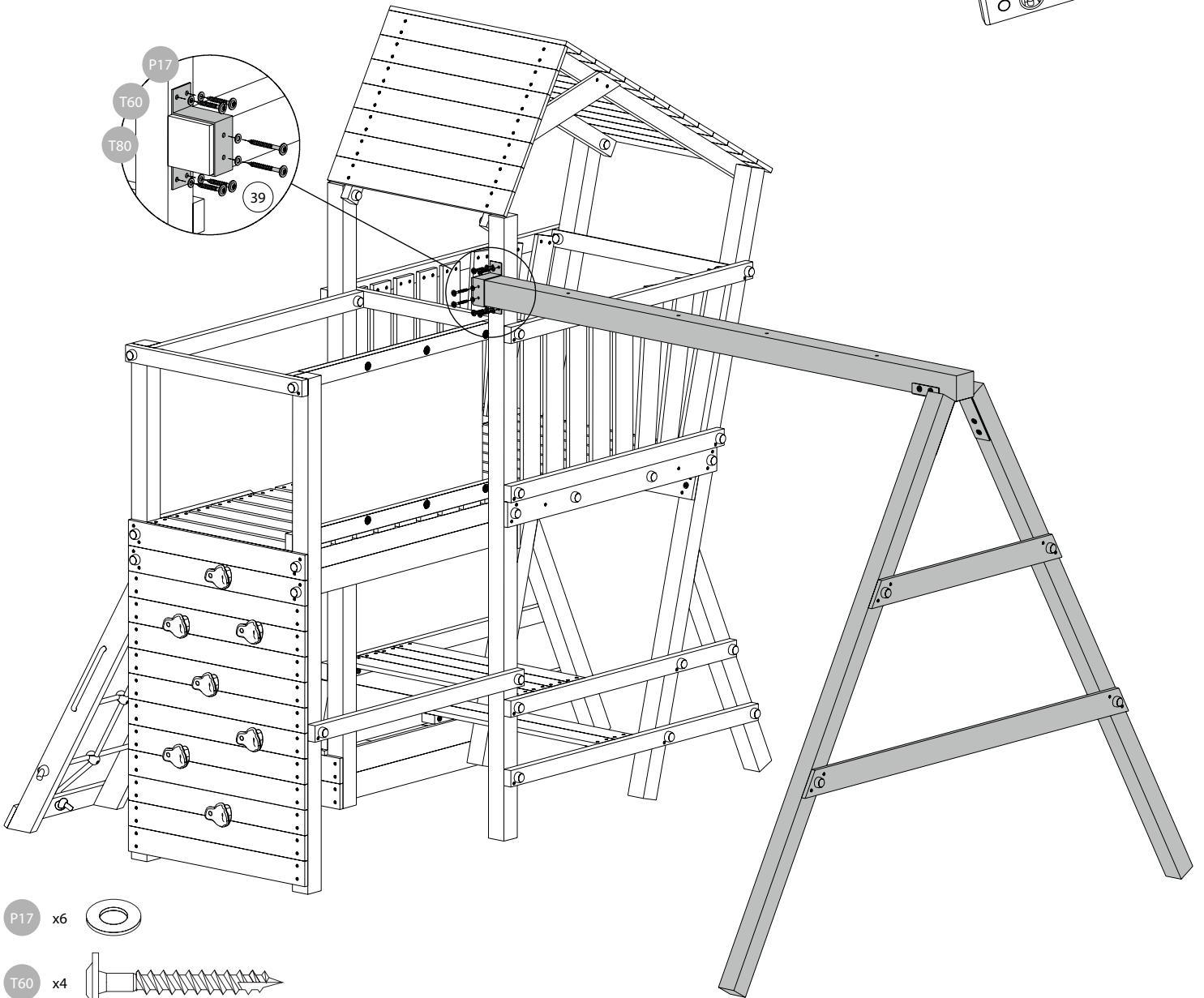
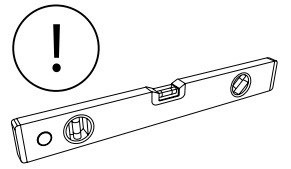


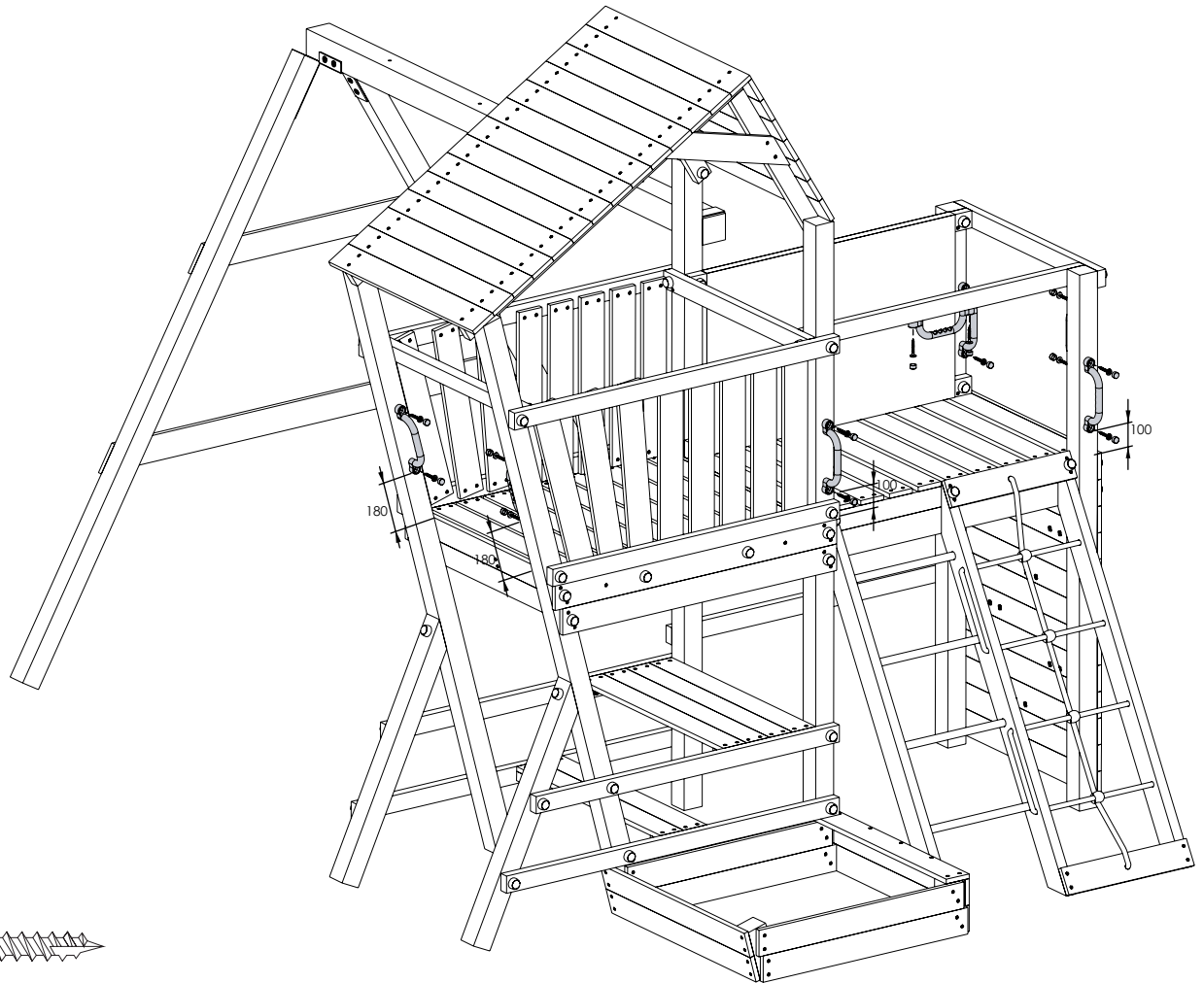
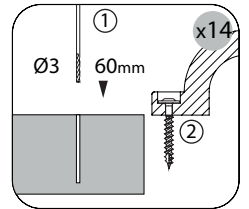
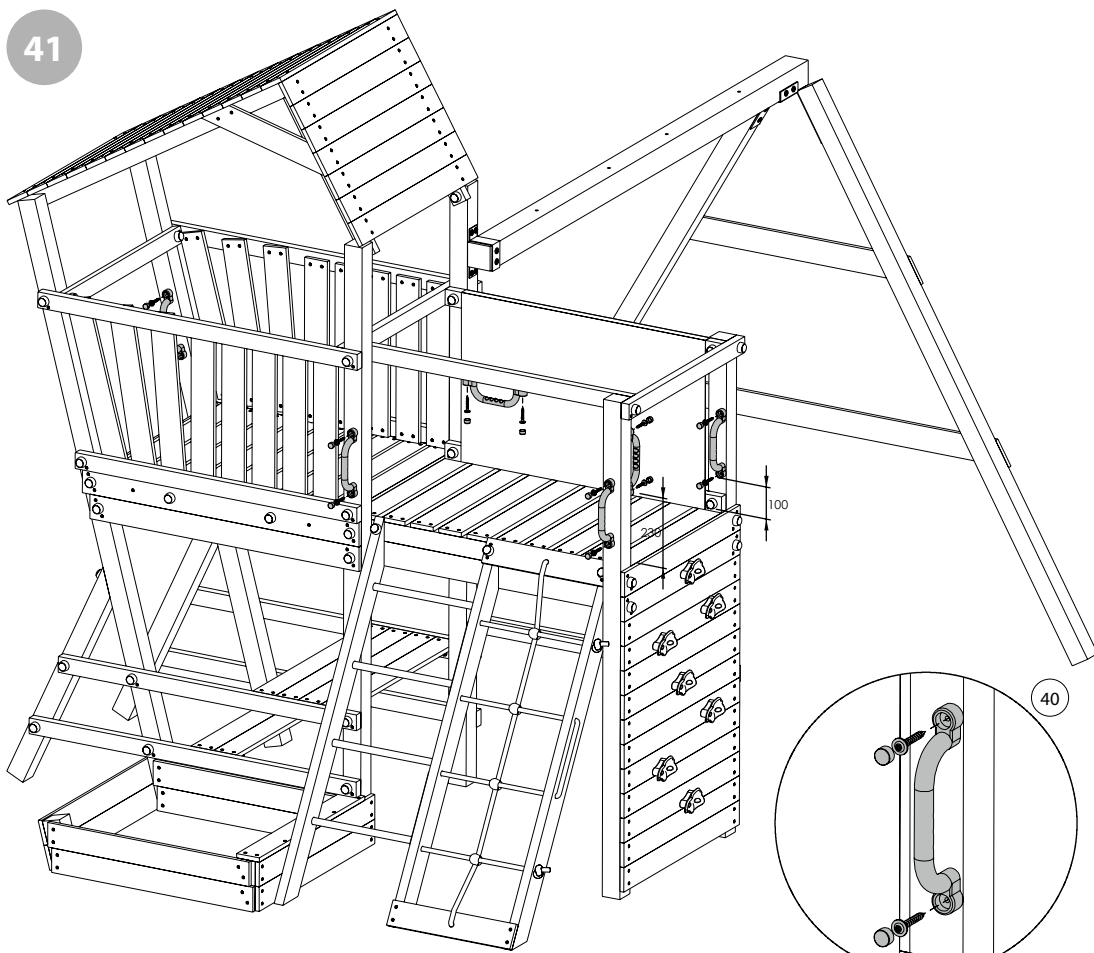
W40 x4 



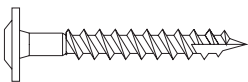


- ⑩ P17 x6
- ⑪ T60 x4
- ⑫ T80 x2

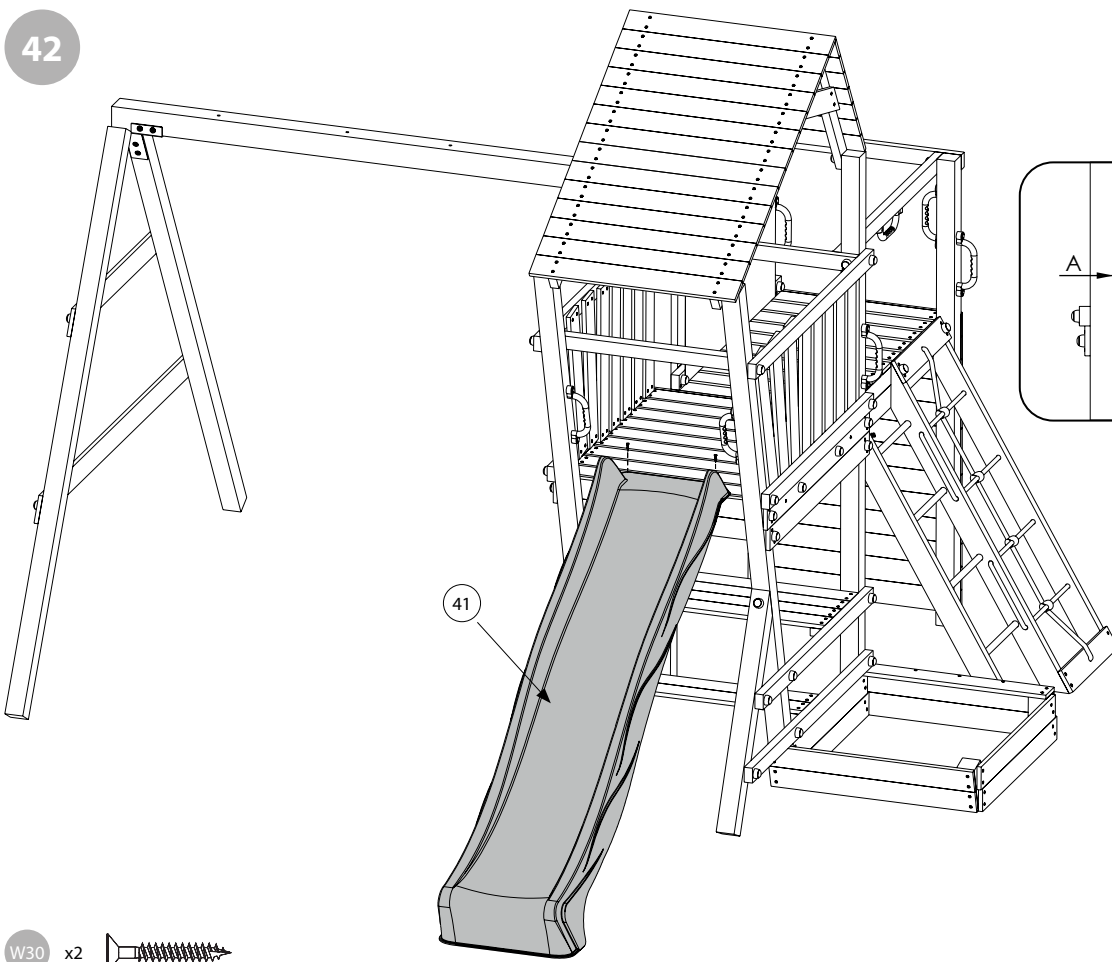




T60 x14

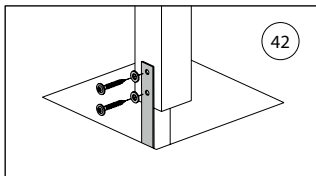
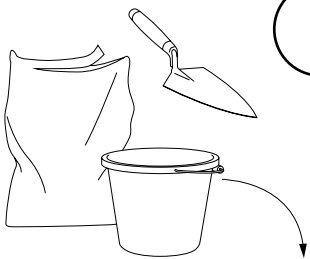
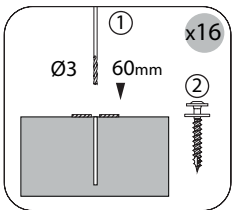


42

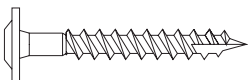


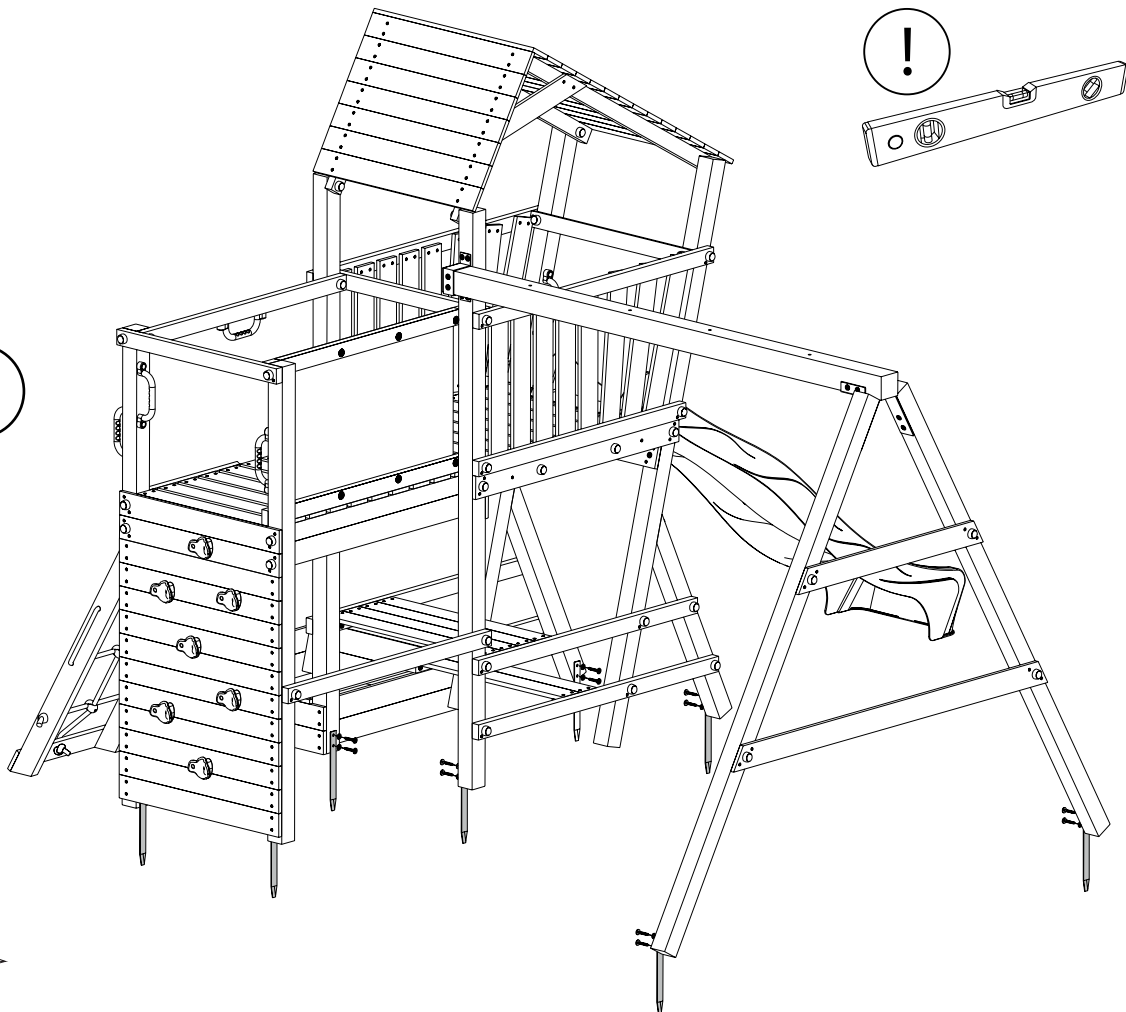
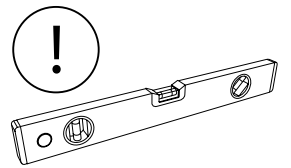
W30 x2 

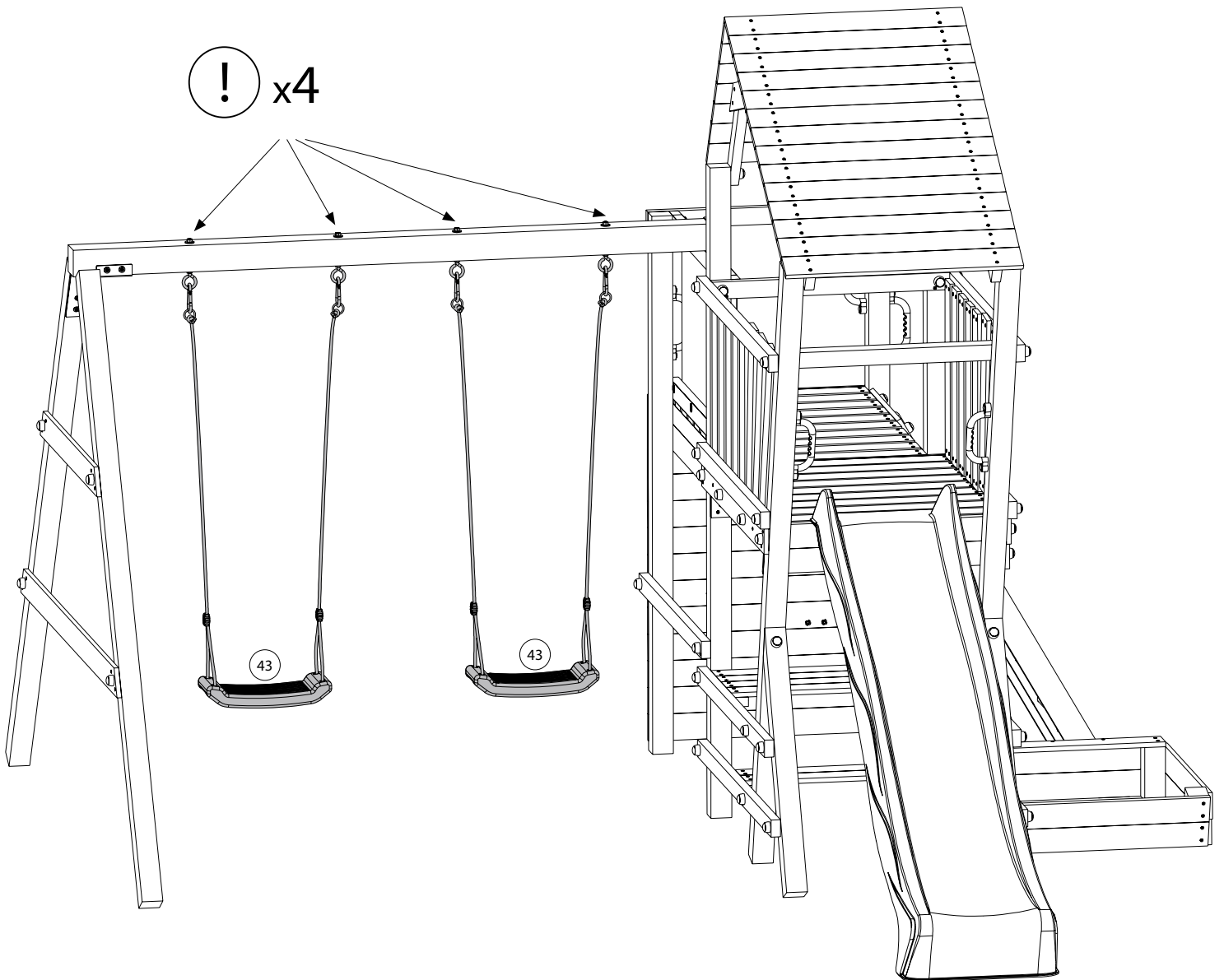
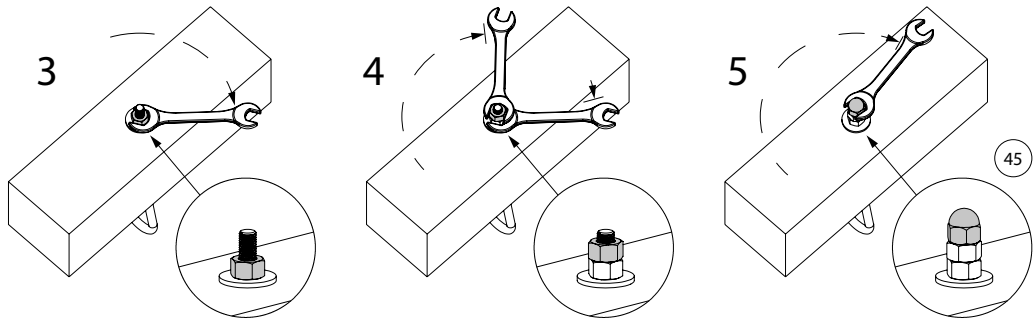
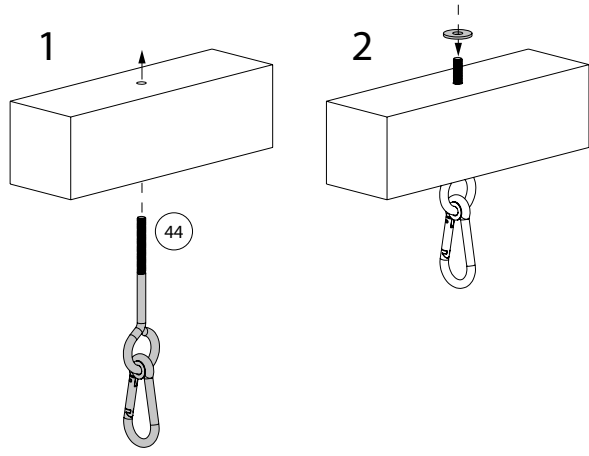
43

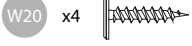
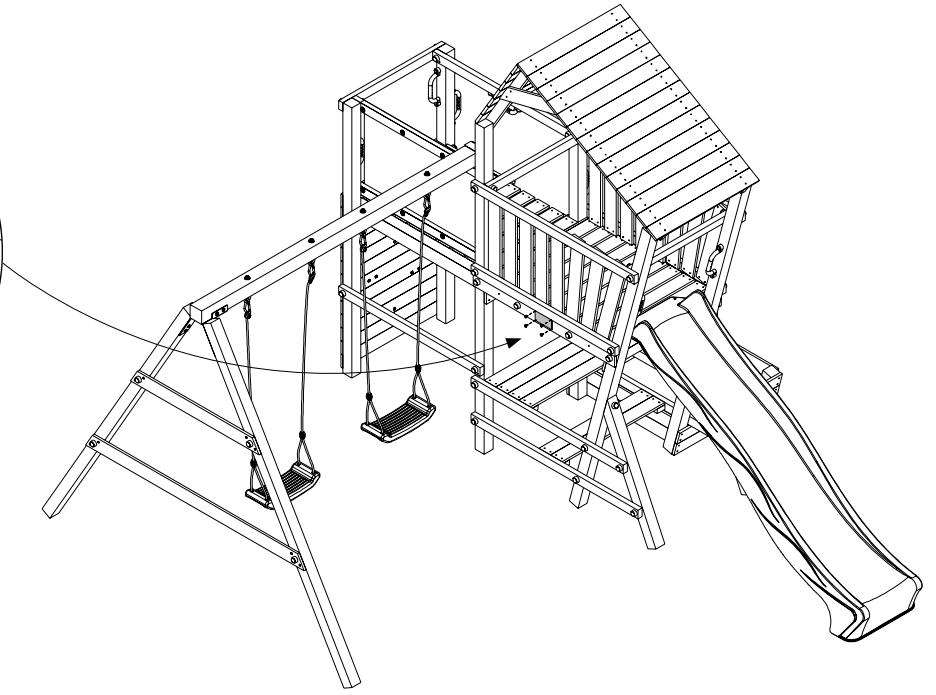
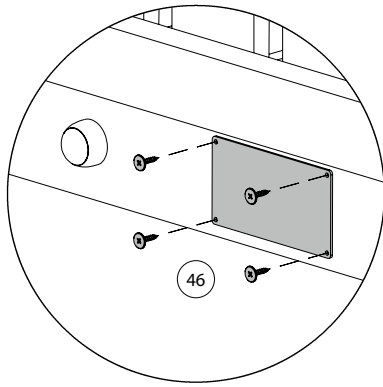


P17 x16 

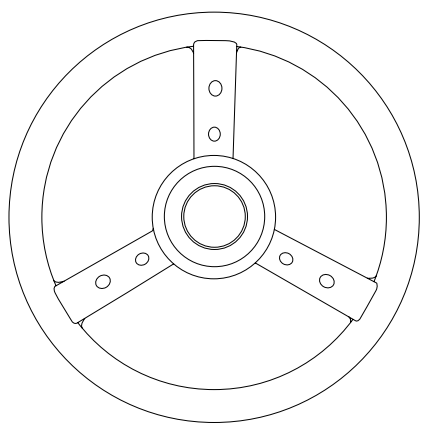
T60 x16 



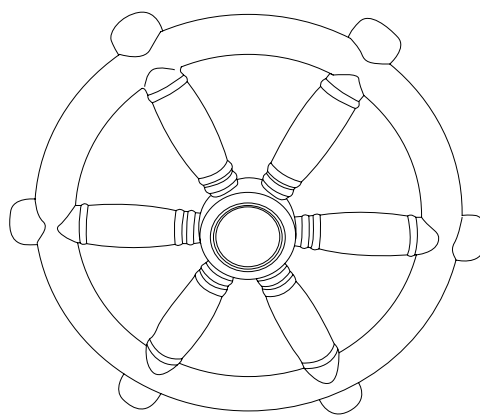




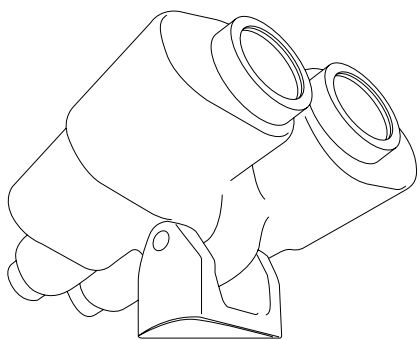
ADDITIONAL ACCESSORIES FOR PLAYGROUND



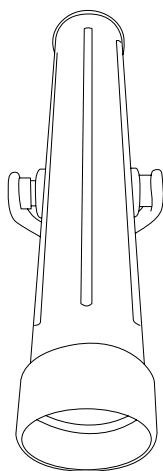
Steering wheel



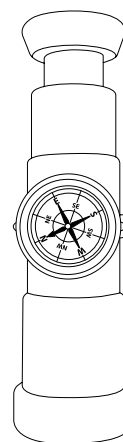
Pirate ship's wheel



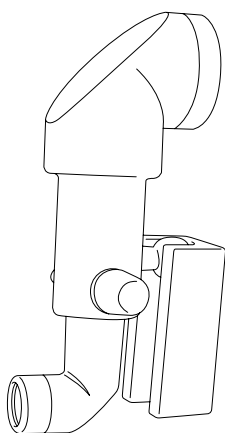
Binoculars



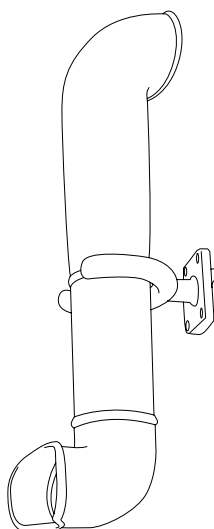
Telescope



Telescope with compass



Periscope small



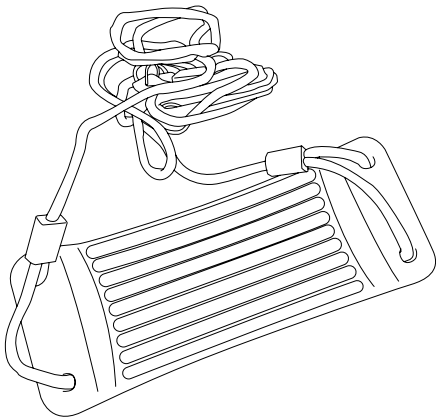
Periscope



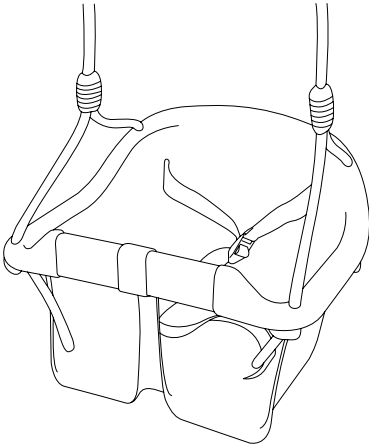
funkycombo.com



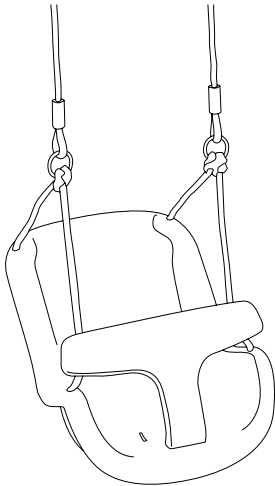
ADDITIONAL ACCESSORIES FOR PLAYGROUND



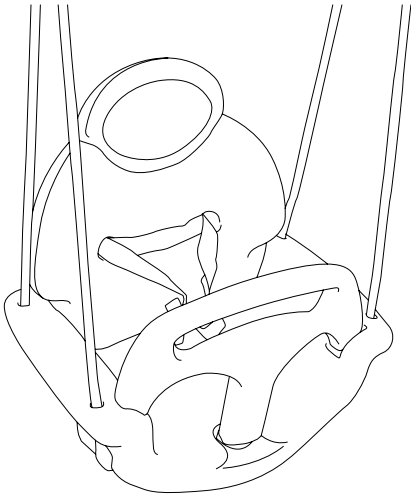
Seat for swing



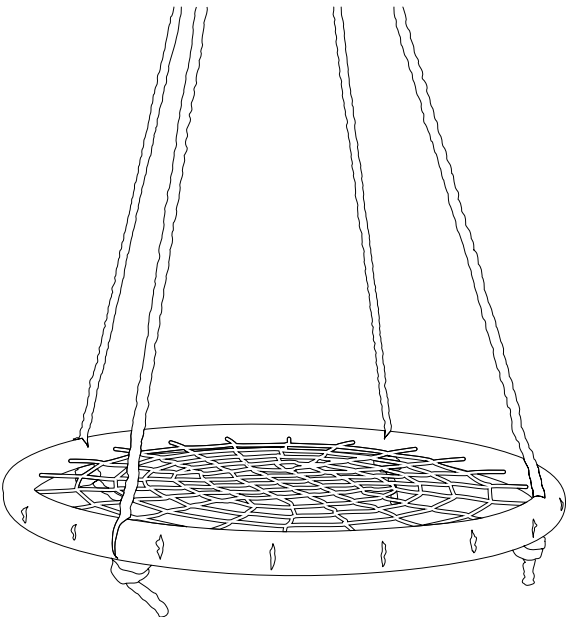
Bucket seat for swing



Bucket seat for swing 2 in 1



Bucket seat for swing 3 in 1



Stork's nest swing



funkycombo.com





Apila Sp. z o.o.
ul. Jagodowa 92, 62-002 Suchy Las, Poland
mob: +48 788 807 418
www.funkycombo.com
info@funkycombo.com