



Referencia: **19243**

**MICEL - 19243 - BISAGRA CAZOLETA PISTON S-AC BC05
35mm ZN, ACABADO ZINCADO, 115 x 62 x 36,5 mm**

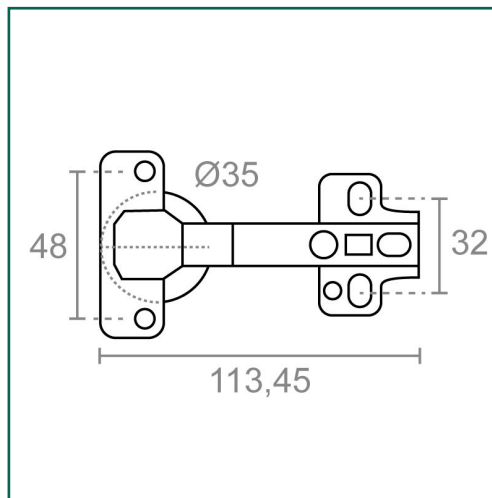
Material	Acabado	Familia	Presentación
ACERO	ZINCADO	PICAPORTES, PERNIOS Y BISAGRAS	CAJA

Descripción

BISAGRA DE CAZOLETA SUPERACODADA DE 35 MM CON PISTON EN ACERO CON SISTEMA SOFT-CLOSE QUE PERMITE UN CIERRE AMORTIGUADO Y SILENCIOSO. INCLUYE BASE DE TRIPLE REGULACION Y TAPA EMBELLECEDORA. PRESENTACION EN BOLSA DE 2 UNIDADES. ACABADO ZINCADO.

Dimensiones y pesos

Largo	115,00 (mm)
Ancho	62,00 (mm)
Alto	36,50 (mm)
Peso neto	0,11800 (Kg)



Productos relacionados

Embalajes habituales

Cantidad embalaje	EAN	Largo (mm)	Ancho (mm)	Alto (mm)	Peso neto (kg)	Peso bruto (kg)
24,00	8431488192437	292,00	137,00	77,00	2,83200	5,67100
96,00	18431488192434	420,00	320,00	340,00	11,32800	23,19000



Cuidados y mantenimientos

La limpieza del producto se realizará cuando sea necesario con un paño húmedo.
Los productos de limpieza abrasivos no están recomendados.
Se evitará que la humedad entre por las aberturas del producto.
Evite utilizar paños o telas abrasivas o que puedan arañarlo.



Advertencia

Desconecte siempre los aparatos eléctricos de la conexión a la red eléctrica antes de la manipulación. En caso de duda, consulte con un profesional.



Exclusiones de la garantía

Los defectos causados por una incorrecta manipulación no están cubiertos por la garantía.



Cuidado del Medio Ambiente

En Micel nos preocupamos y esforzamos día a día por minimizar el impacto en el Medio Ambiente lo máximo posible.
A la hora de desechar los embalajes, séparelos previamente en papel, plástico u otros materiales y tirelos según el tipo de residuo a los contenedores adecuados o al Punto Limpio.