

Referencia: **19202**

**MICEL - 19202 - BISAGRA CAZOLETA ACOD BC02 35mm  
ZN, ACABADO ZINCADO, 104 x 62,3 x 26 mm**

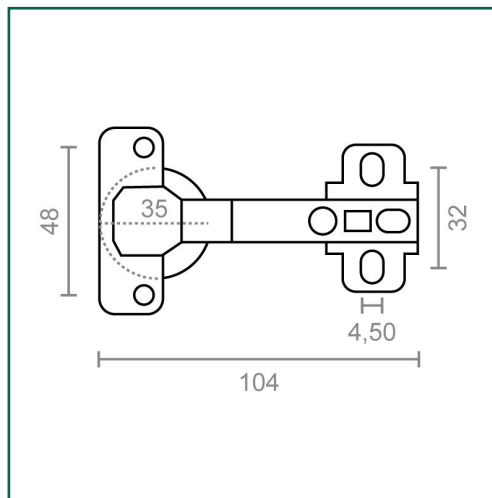
Material	Acabado	Familia	Presentación
ACERO	ZINCADO	PICAPORTES, PERNIOS Y BISAGRAS	CAJA

**Descripción**

- BISAGRA DE CAZOLETA ACODADA BC02.
- PRESENTACION EN BOLSA DE 2 UNIDADES.
- INCLUYE BASE.
- DE 35MM.
- MATERIAL ACERO.
- ACABADO ZINCADO.

## Dimensiones y pesos

<b>Largo</b>	104,00 (mm)
<b>Ancho</b>	62,30 (mm)
<b>Alto</b>	26,00 (mm)
<b>Peso neto</b>	0,05300 (Kg)



## Productos relacionados

## Embalajes habituales

Cantidad embalaje	EAN	Largo (mm)	Ancho (mm)	Alto (mm)	Peso neto (kg)	Peso bruto (kg)
24,00	8431488192024	292,00	137,00	77,00	1,27200	4,32700
240,00	18431488192021	420,00	320,00	340,00	12,72000	43,77600



### Cuidados y mantenimientos

---

La limpieza del producto se realizará cuando sea necesario con un paño húmedo.  
Los productos de limpieza abrasivos no están recomendados.  
Se evitará que la humedad entre por las aberturas del producto.  
Evite utilizar paños o telas abrasivas o que puedan arañarlo.



### Advertencia

---

Desconecte siempre los aparatos eléctricos de la conexión a la red eléctrica antes de la manipulación. En caso de duda, consulte con un profesional.



### Exclusiones de la garantía

---

Los defectos causados por una incorrecta manipulación no están cubiertos por la garantía.



### Cuidado del Medio Ambiente

---

En Micel nos preocupamos y esforzamos día a día por minimizar el impacto en el Medio Ambiente lo máximo posible.  
A la hora de desechar los embalajes, séparelos previamente en papel, plástico u otros materiales y tirelos según el tipo de residuo a los contenedores adecuados o al Punto Limpio.