



Manual de instalación  
Installation Instructions  
Manuel d'installation  
Installationsanleitung  
Manual de instalação  
Manuale d'installazione

Styx



Biochimenea

---

Bio-ethanol Fireplace

---

Cheminée Bio Éthanol

---

Bioethanol Kamin

---

Lareira de Bioetanol

---

Caminetto a Bioetanolo

---



¡Lea este manual antes de la instalación y uso!

Este documento es parte del aparato.

Debe leer y respetar además las instrucciones del manual de usuario.

MEDIDAS (LxPxH)	80x25x65 cm
PESO	25 kg
CAPACIDAD MÁX.	1,5 L
COMBUSTIBLE	Etanol $\geq$ 95% (Combustible Purline líquido para chimeneas de etanol)
TIEMPO MÁX. QUEMADO	4 h.
VOLUMEN MÍN. SALA	40m <sup>3</sup>
POTENCIA aproximada	2,3 kW
DISTANCIA a materiales inflamables	100cm
CONTENIDO: - Manual de usuario - Manual de instalación - Folleto - Cuerpo metálico - 2 cristales vidrio templado - Bloque de combustión AJUSTABLE - Herramienta de apagado	

Sólo para uso decorativo y doméstico.

Mantener alejado de los niños.

Por favor asegúrese de que la superficie donde está colocando este aparato puede soportar su peso.

Instalar sólo en una ubicación que esté protegida contra la ventilación cruzada/corriente de aire.

No colocar ningún objeto inflamable en la parte superior del aparato.

No cubrir el aparato durante el funcionamiento ni cuando esté caliente.

Colocar el aparato sobre una superficie llana y nivelada.

Al insertar el bloque de combustión en la biochimenea, la apertura debe mirar hacia adelante, es decir, hacia la abertura de la biochimenea.

Atención: Nunca colocar el bloque de combustión cuando está lleno para prevenir derrames accidentales de bioetanol.

## Montaje

1. Insertar el bloque de combustión (3) en el cuerpo metálico (1).
2. Colocar los cristales (2) con mucho cuidado en las ranuras correspondientes.
3. Comprobar que la plataforma de instalación soporta el peso del producto.
4. Colocar el dispositivo sobre una superficie llana y nivelada.

Seguir las instrucciones de llenado, encendido y apagado y las normas de seguridad del manual de usuario adjunto. Disfrutar de la verdadera llama Purline.

\* Se recomienda el uso de un combustible para biochimeneas de alta calidad, como nuestro COMBUSTIBLE PURLINE PARA CHIMENEAS. El uso de otras marcas puede conllevar la anulación de la garantía. Siga siempre las instrucciones y recomendaciones del proveedor de combustible.



Read this manual before installation and use!  
This document is part of the appliance  
Read and follow the instructions in the user manual.

SIZE (LxPxH)	80x25x65 cm
WEIGHT	25 kg
CAPACITY	1,5 L
FUEL	Ethanol $\geq$ 95% (Purline Liquid fuel for ethanol fireplaces)
MAX. BURNING TIME	4 h.
MIN. ROOM VOLUME	40m <sup>3</sup>
Approx. Heating Output	2,3 kW
DISTANCE to flammable materials	100cm
CONTENT: - User manual - Installation manual - Brochure - Fireplace metal body - 2 Glasses - ADJUSTABLE Burner - Firekiller	

For decorative and domestic use only.

Keep away from children.

Please be sure the surface you are placing this appliance can bear its weight.

Installation only in a location which is protected against cross-aeration/air draft.

Do not put any flammable items on top of the appliance.

Do not cover the device when is in use or still hot.

Make sure the device is placed on a smooth and level setup area.

When inserting the fireplace compartment in the fireplace, the burner opening must be facing forward, that is, towards the opening on the fireplace.

Attention: Never place the burner in the Fireplace when filled to prevent bioethanol from being inadvertently spilled.

## Assembly

1. Put the safety the burner (3) into the metal body (1).
2. Put the glasses (2) into the designated slits carefully.
3. Make sure the assembly platform support the weight of the fireplace.
4. Place the device on a smooth and level setup area.

Follow the instructions for adding Bioethanol, ignition and extinction, and the safety norms in the attached user manual. Enjoy the true Purline flame.

\* It is recommended the use of a high quality ethanol fuel for fireplaces, as our Purline fuel for fireplaces. The use of other brands can invalidate the warranty. Always follow the instructions and recommendations of the fuel supplier.



Veuillez lire ces instructions avant de l'installer ou de l'utiliser!  
Le présent document fait partie du produit.  
Veuillez lire et suivre les instructions dans le manuel de l'utilisateur.

DIMENSIONS (LxPxH)	80x25x65 cm
POIDS	25 kg
CAPACITÉ	1,5 L
CARBURANT	Éthanol $\geq 95\%$ (combustible Purline liquide pour les cheminées à l'éthanol)
Durée de combustion MAX.	4 h.
VOLUME MIN. DE LA PIÈCE	40m <sup>3</sup>
ENV. PUISSANCE	2,3 kW
DISTANCE aux matériaux inflammables	100cm
CONTENU:	<ul style="list-style-type: none"> <li>- Manuel de l'utilisateur</li> <li>- Manuel d'installation</li> <li>- Brochure</li> <li>- Corps de cheminée</li> <li>- 2 verre trempé</li> <li>- Brûleur RÉGLABLE</li> <li>- Stop brûleur</li> </ul>

Pour un usage décoratif et domestique uniquement.  
Tenir hors de portée des enfants

Assurez-vous que la surface peut supporter le poids l'appareil.

Installer seulement en un lieu protégé des courants d'air.

Ne placez rien sur l'appareil.

Ne couvrez pas l'appareil pendant l'utilisation si elle est encore chaude.

Placez l'appareil sur une surface plane et stable.

Pour insérer le brûleur dans la cheminée, il faut mettre l'ouverture vers l'avant, c'est-à-dire orientée vers l'ouverture de l'appareil.

Attention: N'insérez jamais le brûleur dans la cheminée si elle est déjà remplie du bioéthanol, pour éviter les déversements accidentels.

## Montage

1. Placez le brûleur (3) dans le corps de la cheminée (1).
2. Mettez les plaques en verre (2) dans les fentes désignées avec soin.
3. Vérifiez que la plateforme d'installation supporte le poids du produit.
4. Placez l'appareil dans un lieu lisse et plat.

Suivez les instructions pour le remplissage, allumage et éteindre, et les normes de sécurité dans le manuel de l'utilisateur. Profitez de la véritable flamme Purline.

\* Est recommandé l'utilisation d'un carburant pour biocheminée de haute qualité, comme notre carburant Purline pour les cheminées. L'utilisation d'autres marques peut annuler la garantie. Suivez toujours les instructions et les recommandations du fournisseur de carburant.



Lesen Sie diese Installationsanleitung vor Montagebeginn!

Dieses Dokument ist Teil des Gerätes.

Lesen und befolgen Sie die Bedienungsanleitung.

ABMESSUNGEN (LxPxH)	80x25x65 cm
GEWICHT	25 kg
FASSUNGSVERMÖGEN	1,5 L
BRENNSTOFF	Ethanol $\geq$ 95% (Purline Flüssiger Brennstoff für Ethanol Kamine)
MAX. BRENNDAUER	4 h.
MIN. RAUMVOLUME	40m <sup>3</sup>
ca. HEIZLEISTUNG	2,3 kW
ABSTAND zu brennbaren Materialien	100cm
INHALT: <ul style="list-style-type: none"> <li>- Bedienungsanleitung</li> <li>- Installationsanleitung</li> <li>- Broschüre</li> <li>- Kamin Metallrahmen</li> <li>- 2 ESG Glas</li> <li>- Brenner EINSTELLBAR</li> <li>- Anzündestab</li> </ul>	

Nur für dekorativen und den Hausgebrauch Zwecke.  
Von Kindern fernhalten.

Achten Sie bitte darauf, dass die Fläche werden die  
das Gewicht des Gerät tragen kann.

Sorgen Sie dafür, dass während des Betriebes keine  
Windstöße oder starke Luftbewegungen an das  
Gerät gelangen.

Keine Gegenstände auf das Gerät legen.

Das Gerät während seines Betriebs nicht abdecken  
oder wenn es noch heiß ist.

Das Gerät muss auf einer stabilen, flachen  
Oberfläche aufgestellt werden.

Setzen Sie die Brenner in den Kamin ein. Dabei  
muss die abgerundete Seite und somit auch die  
Brenneröffnung nach vorne, d.h. zur Geräteöffnung  
hin ausgerichtet sein.

Achtung: Um zu vermeiden, dass Bioethanol  
versehentlich auf verschüttet wird, niemals den  
bereits aufgefüllten Brenner in den Kamin stellen.

## Montieren

1. Der Brenner (3) in den Kamin (1) setzen.
2. Die Glasplatten (2) in die dafür vorgesehenen Schlitze stecken.
3. Die Montageplattform muss das Gewicht tragen können
4. Das Gerät muss an einem glatten und ebenen Montagebereich aufgestellt werden.

Folgen Sie den Anweisungen im Abschnitt Bioethanol einfüllen, Anzünden und Löschen, und der Sicherheitsanweisungen  
im der beigefügte Betriebsanleitung. Genießen Sie das echter Purline Flammen.

\* Eine optimale Wirkung des kamin kann nur beim Gebrauch  
von dieser hoher Qualität Ethanol garantiert werden, wie  
unsere Kraftstoff für Kamine Purline. Die Verwendung von  
anderen Marken können die Garantie erlischt. Befolgen Sie die  
Anweisungen und Empfehlungen des Brennstofflieferanten.



Leia este manual antes de começar a instalação!

Este documento é parte do produto.

Leia e siga as instruções do manual do usuário.

MEDIDAS (LxPxH)	80x25x65 cm
PESO	25 kg
CAPACIDADE	1,5 L
COMBUSTÍVEL	Etanol ≥ 95% (Combustível Purline líquido para chaminés de etanol)
TEMPO MÁX. IGNIÇÃO	4 h.
VOLUME MÍN. SALA	40m <sup>3</sup>
POTÊNCIA aproximada	2,3 kW
DISTÂNCIA a materiais inflamáveis	100cm
CONTEÚDO: - Manual de usuário - Manual de instalação - Folheto - Estrutura Lareira - 2 vidro temperado - Queimador AJUSTÁVEL - Apagador	

Para uso decorativo e doméstico.

Manter longe do alcance das crianças.

Certifique-se de que a superfície pode suportar o peso do dispositivo.

Instalar na localização protegida contra ventilação cruzada /corrente de ar.

Não coloque nada na parte superior do aparelho.

Não cubra o aparelho durante a operação ou se ele ainda está quente.

Colocar o dispositivo sobre uma superfície plana e estável.

Ao inserir o queimador em bio-lareira, abertura deve olhar para a frente, ou seja, em direção à abertura da bio-lareira.

Atenção: Nunca coloque o queimador quando é cheio para prevenir derramamentos acidentais de bioetanol.

## Montagem

1. Coloque o queimador (3) na lareira (1).
2. Instale cuidadosamente os cristais (2) nas respectivas ranhuras.
3. A plataforma de montagem deve suportar o peso do produto.
4. Coloque o aparelho numa área nivelada e plana.

Siga as instruções para o enchimento, ignição e extinção e as normas de segurança do manual do usuário, e desfrute da verdadeira chama Purline.

\* É recomendado usar um combustível para lareiras de alta qualidade, como nosso combustível para lareiras Purline. O uso de outras marcas pode invalidar a garantia. Siga sempre as instruções e recomendações do fornecedor de combustível.



Leggere questo manuale prima dell'installazione e dell'uso!  
Questo documento è parte del prodotto.  
Leggere e seguire attentamente le istruzioni del manuale utente.

MISURE (LxPxH)	80x25x65 cm
PESO	25 kg
CAPACITÀ	1,5 L
COMBUSTIBILE	Ethanol $\geq$ 95% (Combustibile Purline Liquido per caminetti)
TEMPO MAX. ACCENSIONE	4 h.
VOLUME MIN. LOCALE	40m <sup>3</sup>
POTENZA	2,3 kW
DISTANZA da materiali infiammabili	100cm
CONTENUTO: - Manuale utente - Manuale d'installazione - Brochure - Corpo caminetto - 2 pannelli vitro temperato - Bruciatore REGOLABILE - Smorzafiamma	

Solo per uso decorativo e domestico.

Mantenere lontano dai bambini.

Si assicuri che la superficie dove viene messo l'apparecchio possa sopportare il peso.

Utilizzare esclusivamente in luoghi privi di correnti d'aria.

Non posizionare nessun oggetto infiammabile nella parte superiore dell'apparecchio.

Non coprire l'apparecchio durante il funzionamento o quando è ancora caldo.

Posizionare l'apparecchio su una superficie piana e stabile.

Nell'inserire il bruciatore nel caminetto, l'apertura deve essere rivolta in avanti, ossia verso l'apertura del caminetto.

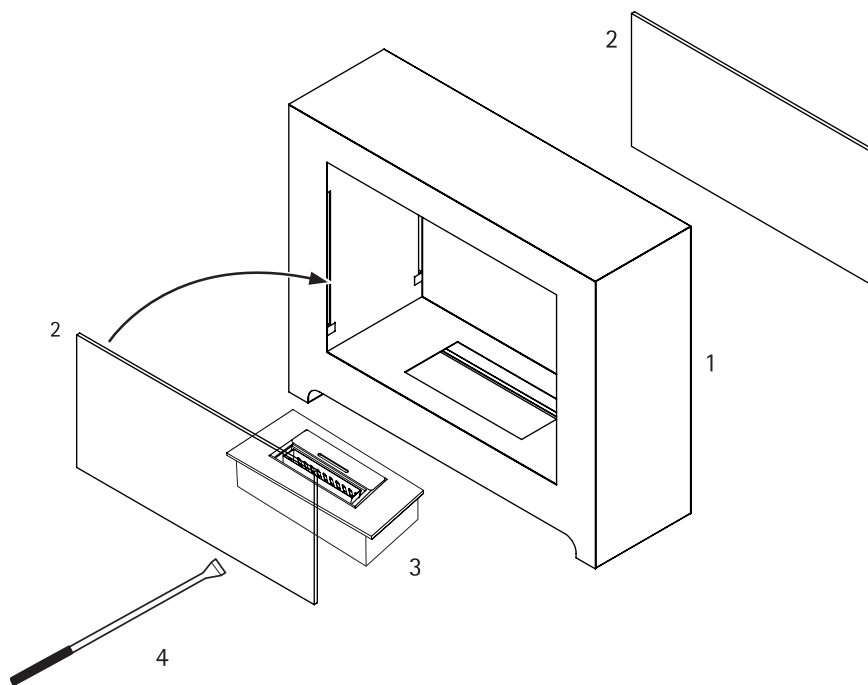
Attenzione: Non inserire mai il bruciatore quando è pieno per evitare fuoriuscite accidentali di bioetanolo.

## Montaggio

1. Posizionare il bruciatore (3) nel corpo del caminetto (1).
2. Inserire attentamente i pannelli di vetro (2) negli appositi solchi.
3. La piattaforma deve sopportare il peso del prodotto.
4. Collocare l'apparecchio su una superficie piana ed uniforme.

Seguire le istruzioni per riempimento, accensione ed estinzione e le norme di sicurezza nel manuale utente allegato.  
Godere della vera fiamma Purline.

\* Si consiglia di utilizzare un combustibile per biocaminetti di alta qualità, come il nostro combustibile Purline per caminetti. L'uso di altre marche può invalidare la garanzia. Eseguire sempre le istruzioni e le raccomandazioni del fornitore del combustibile.



- 1- Cuerpo metálico
- 2- Cristal
- 3- Bloque de combustión
- 4- Herramienta de apagado

- 1- Fireplace metal body
- 2- Glas
- 3- Burner
- 4- Firekiller

- 1- Corps de cheminée
- 2- Verre
- 3- Brûleur
- 4- Stop brûleur

- 1- Kamin Metallrahmen
- 2- Glas
- 3- Brenner
- 4- Anzündestab

- 1- Estructura lareira
- 2- Vidro
- 3- Queimador
- 4- Apagador

- 1- Corpo caminetto
- 2- Vetro
- 3- Bruciatore
- 4- Smorzafiamma

biochimenea  Pur Line