



FMI020X

FORNI A MICROONDE
MANUALE DI ISTRUZIONI

IT

MICROWAVE OVENS
USER INSTRUCTIONS

EN

MIKROBØLGEENERGI
BRUGERVEJLEDNING

DK

MIKROWELLENHERD
BEDIENUNGSANWEISUN

DE

HORNOS MICROONDAS
MANUAL DE INSTRUCCIONES

SP

MIKROAALTOUUNI
OHJEKÄSIKIRJA

FI

FOURS A MICRO-ONDES
MANUEL D'INSTRUCTIONS

FR

MAGNETRON OVEN
GEBRUIKERSHANDLEIDING

NL

MIKROBØLEEENEREI
BRUKSANVISNING

NO

KUCHENKA MIKROFALOWA
INSTRUKCJA OBSŁUGI

PL

FORNOS MICROONDAS
MANUAL DE INSTRUÇÕES

PT

МИКРОВОЛНОВАЯ ПЕЧЬ
ИНСТРУКЦИЯ ПО ЭКСПЛУАТАЦИИ

RU

MIKROVÅGSENERGI
BRUKSANVISNING

SV

فرن ميكروويف
كتيب التعليمات

AR



Horno de microondas

MANUAL DE INSTRUCCIONES

MODELOS: FMI020X

Lea con atención estas instrucciones antes de utilizar el horno de microondas y consérvelas.

Si respetará las instrucciones de este manual, su horno le garantizará un excelente funcionamiento durante muchos años.

CONSERVE CUIDADOSAMENTE ESTAS INSTRUCCIONES

PRECAUCIONES PARA EVITAR LA POSIBLE EXPOSICIÓN EXCESIVA A LA RADIACIÓN DE MICROONDAS

(a) No intentar hacer funcionar el microondas con la puerta abierta ya que la exposición a la radiación puede ser perjudicial. Es importante no romper ni forzar los cierres de seguridad.

(b) No colocar objeto alguno entre la parte frontal del microondas y la puerta ni deje que se acumulen restos o producto limpiador en las superficies de cierre.

(c) **ATENCIÓN:** Si la puerta o el cierre de la puerta estuviesen dañados, el microondas no podría funcionar hasta que una persona cualificada se encargase de su reparación.

APÉNDICE

Si el electrodoméstico no se conserva en buenas condiciones de limpieza, la superficie podría estropearse afectando a la vida útil del mismo y pudiendo dar lugar a situaciones peligrosas.

Características técnicas

Modelos	FMI020X
Potencia nominal	230V~50Hz
Potencia nominal en entrada (Microondas)	1250 W
Potencia nominal en salida (Microondas)	800 W
Potencia nominal en entrada (Grill)	1000 W
Capacidad del horno	20 L.
Diámetro del plato giratorio	∅ 245 mm.
Dimensiones externas (LxPxH)	595 x344 x 388 mm
Peso neto	15 kg

INSTRUCCIONES DE SEGURIDAD IMPORTANTES

ATENCIÓN

Para reducir el riesgo de incendio, cortocircuito, daños personales o exposición a radiación excesiva a la hora de utilizar el microondas, síganse las precauciones básicas, incluidas las siguientes:

1. Atención: Los líquidos y demás alimentos no han de calentarse en recipientes herméticos ya que pueden explotar.
2. Atención: es peligroso que una persona no cualificada retire la carcasa que protege contra la radiación de las microondas.
3. Atención: Los niños sólo podrán manejar el microondas sin supervisión cuando se les hayan dado las instrucciones oportunas para que puedan hacerlo con seguridad y comprendan los peligros de un uso indebido.
4. Atención: si está funcionando en modo combinación, los niños sólo podrán utilizar el microondas con supervisión de un adulto debido a la temperatura que se genera (sólo para las series grill).
5. Utilice sólo utensilios adecuados para microondas.
6. El horno ha de limpiarse con regularidad y han de retirarse todos los restos de comida.
7. Léanse y síganse, en concreto, las “PRECAUCIONES PARA EVITAR LA POSIBLE EXPOSICIÓN EXCESIVA A LA RADIACIÓN DE MICROONDAS”.
8. Al calentar alimentos en recipientes de plástico o papel, vigile el horno ya que podrían quemarse.
9. Si ve humo desenchufe o desconecte el horno y mantenga la puerta cerrada para evitar la salida de llamas.
10. No cocine los alimentos en exceso.
11. No utilice el horno como alacena. No guarde en él alimentos como pan, galletas, etc.
12. Retire las gomas y asidores de metal de los contenedores/bolsas de plástico o papel antes de colocarlos dentro del microondas.

13. Instale o coloque el horno de acuerdo con las instrucciones de instalación proporcionadas.
14. Los huevos enteros y los cocidos no deben calentarse en el microondas ya que podrían explotar, incluso una vez finalizado el calentamiento.
15. Utilice el horno sólo para los usos para los que está diseñado tal y como se indican en el manual. No utilice productos químicos corrosivos o vapores corrosivos. El horno está creado principalmente para calentar. No está diseñado para darle un uso industrial o de laboratorio.
16. Si el cable está dañado ha de ser el fabricante quien lo sustituya, su agente o una persona cualificada similar para evitar peligros.
17. No coloque el horno en el exterior ni lo utilice fuera de casa.
18. No utilice el horno cerca del agua, en una zona húmeda o cerca de una piscina.
19. La temperatura de las superficies puede ser elevada cuando está en funcionamiento. La superficie puede calentarse durante la utilización del horno. No ponga el cable encima del microondas y no obstruya los ventiladores del mismo.
20. No deje el cable colgado del microondas o del lugar donde esté colocado el horno.
21. Si no se limpia el horno podría deteriorarse la superficie, pudiendo afectar negativamente a la vida útil del electrodoméstico y dar lugar a situaciones de peligro.
22. El contenido de los potitos o los biberones ha de removerse o agitarse y ha de comprobarse la temperatura antes de su consumo para evitar quemaduras.
23. Calentar bebidas en el microondas puede que prolongue la ebullición por lo que ha de tenerse cuidado al coger el recipiente.

24. El horno no está destinado a personas (incluidos niños) con capacidad física, sensorial o mental reducida, que no tengan experiencia o que lo desconozcan, salvo que estén supervisados o que la persona responsable de su seguridad les haya instruido sobre su utilización.
25. Ha de supervisarse a los niños para asegurarse de que no juegan con el microondas.
26. Los electrodomésticos no están diseñados para funcionar en el exterior o mediante un sistema independiente de control remoto.
27. ATENCIÓN: Asegúrese de que el horno está desenchufado antes de colocar la bombilla para evitar un posible cortocircuito.
28. Los accesorios puede calentarse durante la utilización del horno. Los niños pequeños han de mantenerse alejados. No utilizar limpiadores de vapor, res abrasivos o cuchillas de metal para limpiar el cristal de la puerta del horno ya que podrían rallar la superficie, lo que podría provocar el resquebrajamiento del cristal.
29. No han de utilizarse limpiadores abrasivos o cuchillas de metal para limpiar el cristal de la puerta del horno ya que podrían rallar la superficie, lo que podría provocar el resquebrajamiento del cristal.
30. Durante su uso el horno se calienta. Cuidado con no tocar los elementos de calor que hay dentro del horno.
31. Utilice los termómetros recomendada para este horno (en el caso de hornos con dispositivo para termómetros).
32. La superficie posterior del horno ha de colocarse frente a la pared.
33. Este dispositivo puede ser utilizado por niños de 8 años en adelante, por personas con facultades físicas, sensoriales o mentales reducidas, o por personas sin experiencia o conocimientos sólo si existe supervisión o instrucciones relativas al uso del mismo de forma segura y comprendiendo los peligros relacionados. Los niños no deben jugar con este dispositivo. La limpieza y el mantenimiento no deben ser realizados por niños sin supervisión.

34. Mantenga el dispositivo y su cable fuera del alcance de niños menores de 8 años.

35. En caso de emisiones de humo, apague o desenchufe el dispositivo. Mantenga la cubierta cerrada para sofocar llamas en caso de que existiesen.

36. Este dispositivo fue diseñado para ser utilizado en el hogar y en lugares similares como:

- áreas de cocina del personal en tiendas, oficinas y otros entornos de trabajo;
- por clientes en hoteles, moteles y otros tipos de entornos residenciales;
- granjas;
- entornos residenciales como aquellos que ofrecen alojamiento y desayuno.

37. **ADVERTENCIA:** Este dispositivo y sus accesorios se calientan durante su uso. Se debe tener cuidado y evitar tocar estos elementos. Los niños menores de 8 años no deben acercarse al dispositivo a menos que exista una supervisión continua.

38. El horno microondas debe ser operado con la puerta decorativa abierta (solo para aquellos hornos que la tengan).

39. No debe utilizar limpiadores a vapor.

40. La superficie del cajón de almacenamiento puede calentarse.

41. No utilice limpiadores abrasivos o raspadores de metal para limpiar la puerta de vidrio del horno, pues podría rayar la superficie y romper el vidrio.

LEA ATENTAMENTE ESTE DOCUMENTO Y CONSÉRVELO PARA CONSULTAS FUTURAS

Reducir el Riesgo de Daños Personales

Instalación de la Toma de Tierra

PELIGRO

Peligro de cortocircuito
Tocar algunos de los componentes internos del horno puede provocar graves daños personales e incluso la muerte.
No desmonte el horno.

ATENCIÓN

Peligro de cortocircuito. El uso inadecuado de la toma de tierra puede provocar un cortocircuito. No enchufar hasta que el horno esté perfectamente colocado y con la toma de tierra.

LIMPIEZA

Desenchufar el microondas.

1. Limpiar el interior del horno después de su utilización con un paño humedecido.
2. Limpiar los accesorios normalmente con agua y jabón.
3. El marco de la puerta y el sello, así como los alrededores, han de limpiarse con un paño humedecido cuando estén sucios.

Este horno tiene que tener toma de tierra. En caso de cortocircuito, la toma de tierra reduce el riesgo de descarga eléctrica ya que proporciona una vía de escape para la corriente eléctrica. El horno dispone de un cable para la toma de tierra del enchufe correspondiente.
El enchufe ha de conectarse a una clavija con una toma de tierra adecuada.
Consulte a un electricista o a una persona del servicio técnico si no entiende totalmente las instrucciones de toma de tierra o si tiene dudas de cómo conectar la toma de tierra adecuadamente.
Si fuese necesario utilizar un prolongador, utilice un prolongador de 3 cables.

1. Se proporciona un cable eléctrico corto para reducir el riesgo de que se enrede o enganche.
2. Si se utiliza un cable o prolongador:
 - 1) La configuración eléctrica del cable o el prolongador ha de ser al menos igual a la configuración eléctrica del microondas.
 - 2) El prolongador tiene que ser de tres fillos con toma de tierra.
 - 3) El cable largo ha de colocarse de forma que no quede encima del horno o la mesa donde puedan tirar de él los niños o donde se pueda enganchar por accidente.

UTENSILIOS

¡ATENCIÓN!

Es peligroso, para quienes no estén capacitados para ello, efectuar reparaciones o mantenimiento para los cuales sea necesario quitar una tapa que garantice la protección a la exposición a la energía de microondas.

Tome como referencia el párrafo: "Materiales que pueden ser utilizados en el horno de microondas o que deben ser evitados en el horno de microondas".

Existen utensilios que no son metálicos pero que tampoco son idóneos para ser usados en el horno de microondas. En caso de duda, pruebe el utensilio siguiendo este procedimiento.

Prueba de los utensilios:

1. Llene un recipiente idóneo para el microondas con una taza de agua fría (250 ml.) y con el utensilio que se quiere probar.
2. Póngalo en cocción a temperatura máxima durante 1 minuto.
3. Toque con cautela el utensilio. Si el utensilio vacío está caliente, no lo use para cocciones en el microondas.
4. **No supere el tiempo de cocción de 1 minuto.**

Materiales que pueden utilizarse en el horno de microondas

Papel de aluminio	Sólo como protección. Pueden usarse trozos pequeños para cubrir partes de carne o de pollo y así evitar que cuezan demasiado. Es posible que se forme un arco si el papel está demasiado cerca de las paredes del horno. El papel debería estar a una distancia mínima de 1 pulgada (2,5 cm.) de las paredes del horno.
Recipientes de terracota	Siga las instrucciones del fabricante. El fondo de un recipiente de terracota debe estar colocado por lo menos a 3/16 de pulgada (5 mm.) sobre el plato giratorio. Un uso errado podría causar la ruptura del plato giratorio.
Platos de mesa	Utilice solamente aquellos aptos para hornos de microondas. Siga las instrucciones del fabricante. No utilice platos rajados o parcialmente rotos.
Frascos de vidrio	Quite siempre la tapa. Úselos solamente para calentar alimentos. Muchos frascos de vidrio no resisten al calor y podrían romperse.
Productos de vidrio	Utilice sólo productos de vidrio resistentes al calor e idóneos para el horno. Controle que no tengan bordes de metal. No utilice platos rajados o parcialmente rotos.
Bolsas para cocción en el horno	Siga las instrucciones del fabricante. No cierre con cierres metálicos. Haga algunos cortes para permitir la salida del vapor.
Tazas y platos de papel	Utilice solamente para cocer/calentar durante breves lapsos de tiempo. No se aleje durante la cocción.

Servilletas de papel	Utilícelas para cubrir los alimentos durante el calentamiento, para que absorban la grasa. Use, bajo control, sólo para cocciones breves.
Papel pergamino	Utilice como cobertura para prevenir salpicaduras o como cobertura para el vapor.
Plástico	Sólo si es apto para ser usado en hornos de microondas. Siga las instrucciones del fabricante. Debe estar marcado con "Apto para microondas". Algunos recipientes de plástico se ablandan cuando los alimentos en su interior se calientan. Las bolsas para cocción de papel y de plástico cerradas herméticamente deben ser perforadas o cortadas como indica el embalaje.
Film de plástico	Utilice sólo aquél apto para hornos de microondas. Use para cubrir los alimentos para que no pierdan la humedad durante la cocción. Controle que el film de plástico no esté en contacto con los alimentos.
Termómetros	Utilice sólo aquellos aptos para los hornos de microondas (termómetros para carne y para dulces).
Papel manteca	Utilice para cubrir los alimentos y así prevenir salpicaduras y mantener la humedad.

Materiales que deben evitarse en los hornos de microondas

Bandejas de aluminio	Pueden causar la formación de arco. Ponga los alimentos en platos aptos para hornos de microondas.
Recipientes para alimentos de cartón con asas de metal	Pueden causar la formación de arco. Ponga los alimentos en platos aptos para hornos de microondas.
Utensilios de metal	El metal protege los alimentos de la energía de microondas. El metal puede causar la formación de arco.
Cierres de metal	Pueden causar la formación de arco y pueden causar un incendio en el interior del horno.
Bolsas de papel	Podrían causar un incendio en el interior del horno.
Recipientes de poliestireno o de poliuretano	Los recipientes podrían derretirse o contaminar el líquido que contienen si se los lleva a temperaturas elevadas.
Madera	La madera se seca cuando se la usa en un horno de microondas y podría rajarse o romperse.

INSTALACIÓN DEL HORNO

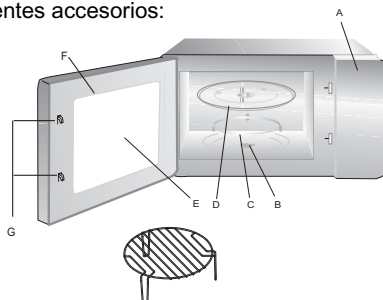
Nombres de los componentes y de los accesorios del horno

Extraiga el horno y todos los materiales del embalaje y del interior del horno.

El horno es suministrado con los siguientes accesorios:

- 1 Plato giratorio de vidrio
- 1 Conjunto de anillo rotante
- 1 Manual de instrucciones

- A) Tablero de control
- B) Eje del plato giratorio
- C) Anillo de soporte
- D) Plato de vidrio
- E) Ventana de observación
- F) Puerta
- G) Sistema de bloqueo de seguridad

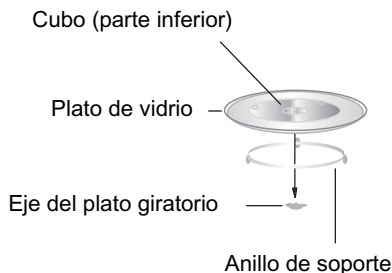


Grill (sólo para la serie con Grill)

Atención: no utilice la rejilla metálica en el modelo de microondas. ¡Quítela siempre cuando utilice la función de microondas!

Apague el horno si la puerta queda abierta durante el funcionamiento.

Instalación del plato giratorio



- a. No coloque nunca el plato de vidrio al revés. El plato de vidrio debería estar siempre libre.
- b. Sea el plato de vidrio, sea el anillo de soporte, deben ser usados siempre durante la cocción.
- c. Los alimentos y los recipientes deben estar siempre sobre el plato de vidrio para ser cocidos.
- d. Si el plato de vidrio o el conjunto anillo plato giratorio se rajaran o se rompieran, póngase en contacto con el centro de asistencia más cercano.

Instalación sobre la superficie de apoyo

Quite todo el material del embalaje y los accesorios. Examine el horno para controlar que no haya sufrido daños como magulladuras o daños a la puerta. No instale el horno si está dañado.

Parte interior: Quite todas las películas protectoras que se encuentran sobre las superficies de la parte interior del horno de microondas.

No quite el revestimiento sutil de color marrón claro pegado en el interior del horno ya que sirve para proteger el magnetrón.

Instalación y conexión

1. Este aparato solo sirve para uso doméstico.
2. Este horno solo se puede utilizar empotrado.
No se debe utilizar encima de una encimera ni dentro de un armario.
3. Siga las instrucciones especiales de instalación.
4. El aparato se puede instalar en un armario de 60cm de ancho fijado a la pared (de al menos 55cm de profundidad y a 85cm del suelo).
5. El aparato está equipado con un enchufe y solo se debe conectar a una toma de tierra instalada adecuadamente.
6. La tensión de corriente se debe corresponder con la tensión especificada en la placa de clasificación.
7. Solo un electricista cualificado se puede encargar de la instalación de la toma y de la conexión del cable. Si el enchufe deja de ser accesible después de la instalación y de la desconexión de todos los polos, en el lado de la instalación debe haber un dispositivo con una separación de contacto de al menos 3mm.
8. No utilice adaptadores, ladrones ni cables de extensión. Una sobrecarga podría provocar incendios.


La superficie de apoyo podría calentarse durante el funcionamiento.





Instrucciones de funcionamiento


1. Ajuste del reloj


Cuando el horno microondas reciba electricidad, el display visualizará "0:00" y la alarma sonará una vez.

1) Pulse "  " y las cifras de la hora parpadearán.


2) Gire "  " para ajustar las cifras de la hora. La cifra introducida debe estar entre 0 y 23.

3) Pulse "  " y las cifras de los minutos parpadearán.

4) Gire "  " para ajustar las cifras de los minutos. La cifra introducida debe estar entre 0 y 59.


5) Pulse "  " para terminar de ajustar la hora. ":" parpadeará y la hora se iluminará.

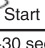

Nota: 1) Si el reloj no está ajustado, no funcionará aunque el horno esté encendido.


2) Durante el proceso de ajuste de la hora, si pulsa "  ", el horno volverá al estado anterior automáticamente.

2. Cocinar con el microondas

Pulse " **P** " y el DISPLAY visualizará "P100". Pulse " **P** " varias veces o


gire "  " para elegir la potencia deseada y se visualizará "P100", "P80", "P50", "P30" o "P10" cada vez que pulse o gire. Después,

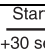
pulse "  " para confirmar y gire "  " para ajustar el tiempo de cocción de 0:05 a 95:00. Vuelva a


pulsar "  " para empezar a cocinar.

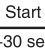
Ejemplo: Si desea utilizar el 80% de la potencia del microondas para cocinar durante 20 minutos, puede hacer funcionar el horno de la manera siguiente.

1) Pulse " **P** " una vez y la pantalla visualizará "P100".

2) Pulse " **P** " otra vez o gire "  " para elegir el 80% de la potencia del microondas.

3) Pulse "  " para confirmar y la pantalla visualizará "P 80".

4) Gire "  " para ajustar el tiempo de cocción hasta que el horno visualice "20:00".

5) Pulse "  " para empezar a cocinar.


Nota: Los pasos para el tiempo de ajuste del mando de programación son los siguientes:


0---1 min	: 5 segundos
1---5 min	: 10 segundos
5---10 min	: 30 segundos
10---30 min	: 1 minuto
30---95 min	: 5 minutos

" P "	Instrucciones del adaptador Display	Microondas Potencia	Grill Potencia
1	P100	100%	
2	P80	80%	
3	P50	50%	
4	P30	30%	
5	P10	10%	
6	G	0%	100%
7	C-1	55%	45%
8	C-2	36%	64%

3. Grill o Combi. Cocción

Pulse " **P** " una vez y se visualizará "P100". Después pulse " **P** " varias


veces o gire el  para elegir la potencia deseada y se visualizará "G", "C-1" o "C-2" cada vez que pulse o gire. Después, pulse

" Start " para confirmar y gire "  " para ajustar el tiempo de cocción de 0:05 a 95:00. Vuelva a pulsar


" Start " para empezar a cocinar.

+30 sec
Ejemplo: Si desea utilizar el 55% de la potencia del microondas y el 45% de la potencia del grill (C-1) para cocinar durante 10 minutos, puede hacer funcionar el horno de la manera siguiente.

1) Pulse " **P** " una vez y la pantalla visualizará "P100".

2) Pulse " **P** " varias veces o gire "  " para elegir combi. 1 modo.


3) Pulse " Start " para confirmar y la pantalla visualizará "C-1".

4) Gire "  " para ajustar el tiempo de cocción hasta que el horno visualice "10:00".


5) Pulse " Start " para empezar a cocinar.


+30 sec
Nota: Cuando pase la mitad del tiempo establecido del funcionamiento del grill, el horno sonará dos veces. Es algo normal. Con el fin de obtener un efecto mejor de comida a la parrilla, debería dar la vuelta a la comida, cerrar la puerta y, si no se realiza ninguna operación, el horno seguirá cocinando.

4. Inicio rápido

- 1) En estado de espera, pulse " $\frac{\text{Start}}{+30 \text{ sec}}$ " para empezar a cocinar con el 100% de la potencia. Cada vez que vuelva a pulsar, el tiempo de cocción aumentará 30 segundos, hasta alcanzar los 95 minutos.
- 2) En estado de cocción con microondas, grill o combi o de descongelación por tiempo, cada vez que pulse " $\frac{\text{Start}}{+30 \text{ sec}}$ " se añadirán 30 segundos al tiempo de cocción.
- 3) En estado de espera, gire "  " en sentido antihorario para ajustar el tiempo de cocción con el 100% de la potencia del microondas. Después, pulse " $\frac{\text{Start}}{+30 \text{ sec}}$ " para empezar a cocinar.


5. Descongelación por peso


- 1) Pulse "  " una vez y el horno visualizará "dEF1".

- 2) Gire "  " para seleccionar el peso de la comida de 100 a 2000g.

- 3) Pulse " $\frac{\text{Start}}{+30 \text{ sec}}$ " para empezar a descongelar.


6. Descongelación por tiempo

- 1) Pulse "  " dos veces y el horno visualizará "dEF2".


- 2) Gire "  " para seleccionar el tiempo de descongelación.

- 3) Pulse " $\frac{\text{Start}}{+30 \text{ sec}}$ " para empezar a descongelar.

7. Menú automático


- 1) Gire "  " a la derecha para elegir el menú y se visualizará desde "A-1" hasta "A-8", que quiere decir pizza, Carne, Verduras, Pasta, Patatas, Pescado, Bebida y Palomitas

- 2) Pulse " $\frac{\text{Start}}{+30 \text{ sec}}$ " para confirmar.


- 3) Gire "  " para elegir el peso por defecto según la tabla del menú.

- 4) Pulse " $\frac{\text{Start}}{+30 \text{ sec}}$ " para empezar a cocinar.

Ejemplo: Si desea utilizar el "menú automático" para cocinar 350g de pescado,

- 1) Gire "  " en sentido horario hasta que se visualice "A-6".

- 2) Pulse " $\frac{\text{Start}}{+30 \text{ sec}}$ " para confirmar.



3) Gire "  " para seleccionar el peso del pescado hasta que se visualice "350".

4) Pulse " $\frac{\text{Start}}{+30 \text{ sec}}$ " para empezar a cocinar.

La tabla del menú:

Menú	Peso	Display
A-1 Pizza	200 g	200
	400 g	400
A-2 Carne	250 g	250
	350 g	350
	450 g	450
A-3 Verduras	200 g	200
	300 g	300
	400 g	400
A-4 Pasta	50g (con 450 de agua fría)	50
	100g (con 800 de agua fría)	100
A-5 Patatas	200 g	200
	400 g	400
	600 g	600
A-6 Pescado	250 g	250
	350 g	350
	450 g	450
A-7 Bebida	1 cup(120 ml)	1
	2 cups(240 ml)	2
	3 cups(360ml)	3
A-8 Palomitas	50 g	50
	100 g	100

8. Timer de cocina

- (1) Pulsar " " una vez; la pantalla indica 00:00. El indicador del timer se enciende.
- (2) Girar " " para introducir el tiempo correcto. (El tiempo de cocción máximo es 95 minutos.)
- (3) Pulsar " $\frac{\text{Start}}{+30 \text{ sec}}$ " para confirmar el ajuste. El indicador del timer se enciende.
- (4) Al terminar el tiempo de cocción, el indicador del timer se apaga. El timbre suena 5 veces.


Si se ha ajustado la hora (sistema 24 horas), la pantalla indicará la hora actual.


Nota : La visualización del tiempo de cocción difiere de la visualización de la hora, ya que se trata de un timer.

9. Cocina multi-sección


Se pueden seleccionar como máximo 2 secciones para cocinar. En la cocina multi-sección, si una de las secciones es la descongelación, la descongelación se colocará como primera sección.

Ejemplo: Si desea descongelar durante 5 minutos y después cocinar con un 80% de la potencia del microondas durante 7 minutos, haga lo siguiente:


- 1) Pulse " " dos veces y el horno visualizará "dEF2".

- 2) Gire " " para seleccionar el tiempo de descongelación hasta que se visualice "5:00".

- 3) Pulse " **P** " una vez y la pantalla visualizará "P100".


- 4) Pulse " **P** " otra vez o gire " " para elegir el 80% de la potencia del microondas.

- 5) Pulse " $\frac{\text{Start}}{+30 \text{ sec}}$ " para confirmar y la pantalla visualizará "P 80".



- 6) Gire " " para ajustar el tiempo de cocción hasta que el horno visualice "7:00".


- 7) Pulse " $\frac{\text{Start}}{+30 \text{ sec}}$ " para empezar a cocinar y la alarma sonará una vez para la primera sección. El tiempo de descongelación cuenta hacia atrás. La alarma volverá a sonar cuando entre la segunda fase de cocción. Cuando esta termine, la alarma sonará cinco veces.

10. Función de recordatorio

- (1) En estado de cocina con microondas, grill y combi, pulse " **P** " y la potencia actual se visualizará durante 3 segundos. Después de 3 segundos, el horno volverá a su estado anterior;
- (2) En estado de cocción, pulse "  " para recordar la hora y esta se visualizará durante 3 segundos.

11. Función de bloqueo para niños

Bloquear: En estado de espera, pulse "  " ^{Stop} durante 3 segundos. Sonará un largo "bip", que quiere decir que se ha entrado en el estado de bloqueo para niños, y el indicador de bloqueo se visualizará si la hora se ha configurado. De lo contrario, el DISPLAY visualizará "  ".

Desbloquear: En estado de bloqueo, pulse "  " ^{Stop} durante 3 segundos. Se oirá un largo "bip", que querrá decir que el bloqueo se ha eliminado.

Búsqueda de los problemas

En caso de problemas, antes de llamar a la asistencia realice las siguientes comprobaciones.

NORMAL	
Interferencia del horno de microondas con la recepción televisiva	Es posible que haya interferencias con la recepción de una radio o de un televisor durante el funcionamiento del horno de microondas. Se trata de un fenómeno semejante al que puede ocurrir con otros electrodomésticos pequeños, como mezcladoras, aspiradoras o ventiladores eléctricos. Es normal.
Luz atenuada	Durante las cocciones con microondas de baja presión, la luz del horno puede atenuarse. Se trata de una cosa normal.
Se acumula vapor sobre la puerta, sale aire caliente por los orificios de expulsión	Durante la cocción, es posible que salga vapor de los alimentos. La mayor parte de este vapor viene expulsado por los orificios de expulsión, pero parte del vapor podría acumularse sobre las superficies frías, como la puerta del horno. Se trata de una cosa normal.
Encendido accidental del horno sin alimentos en su interior	El funcionamiento del horno sin alimentos en su interior, durante lapsos de tiempo limitados, no daña el horno. Pero es mejor evitarlo.

Problema	Posible causa	Remedio
El horno no se enciende	El cable de alimentación no ha sido insertado correctamente en la toma de corriente	Quite el enchufe de la toma de corriente y vuelva a introducirlo después de 10 segundos
	El fusible salta o se pone en marcha el interruptor automático	Cambie el fusible o reponga el interruptor automático (reparado por personal calificado de nuestra empresa)
	Problemas con la salida	Controle la salida con otro electrodoméstico
El horno no calienta	La puerta no está bien cerrada	Cierre bien la puerta
El plato de vidrio hace ruido durante el funcionamiento del horno	Rodillos sucios y residuos sobre el fondo del horno	Tome como referencia el párrafo "mantenimiento del microondas" para limpiar las partes sucias.

SERVICIO DE ASISTENCIA AL CLIENTE. Si no puede identificar la causa del funcionamiento anormal: apague el aparato (no lo trate bruscamente) y póngase en contacto con el Servicio de Asistencia. **NÚMERO DE SERIE DEL PRODUCTO.** ¿Dónde se encuentra? Es importante informar al Servicio de Asistencia de su código de producto y del número de serie (un código de 16 caracteres que empieza por el número 3). Se puede encontrar en el certificado de garantía o en la placa de datos situada en el aparato. Servirá para evitar viajes inútiles a los técnicos y, por lo tanto (lo que es más importante) para ahorrar los correspondientes costes adicionales.



Este dispositivo está marcado según la Directiva Europea 2002/96/CE de Residuos de Aparatos Eléctricos y Electrónicos (RAEE). Si se asegura de que este producto es desechado correctamente, ayudará a prevenir potenciales consecuencias negativas para el medio ambiente y para la seguridad humana, que podría causar la manipulación inadecuada de los residuos de este producto. La presencia de este símbolo en el producto indica que este producto no se puede tratar como desecho doméstico. El producto se debe entregar en el punto de recogida adecuado para el reciclado de equipos eléctricos y electrónicos. La eliminación se debe llevar a cabo de acuerdo con las normas ambientales locales sobre eliminación de residuos. Para más información sobre el tratamiento, la recuperación y el reciclado de este producto, póngase en contacto con su oficina local, su servicio de eliminación de residuos domésticos o la tienda en la que compró el producto.

Instrucciones de Instalación

Leer detenidamente el Manual antes de la Instalación

Atención

Conexión Eléctrica

El horno dispone de una clavija que sólo puede conectarse a un enchufe con la toma de tierra adecuada. De acuerdo con las regulaciones pertinentes, sólo un electricista cualificado podrá instalar el enchufe y, si fuese necesario, cambiar el cable de conexión.

Si no hay enchufe ha de instalarse uno con un interruptor de varias clavijas y un hueco de contacto de al menos 3 mm.

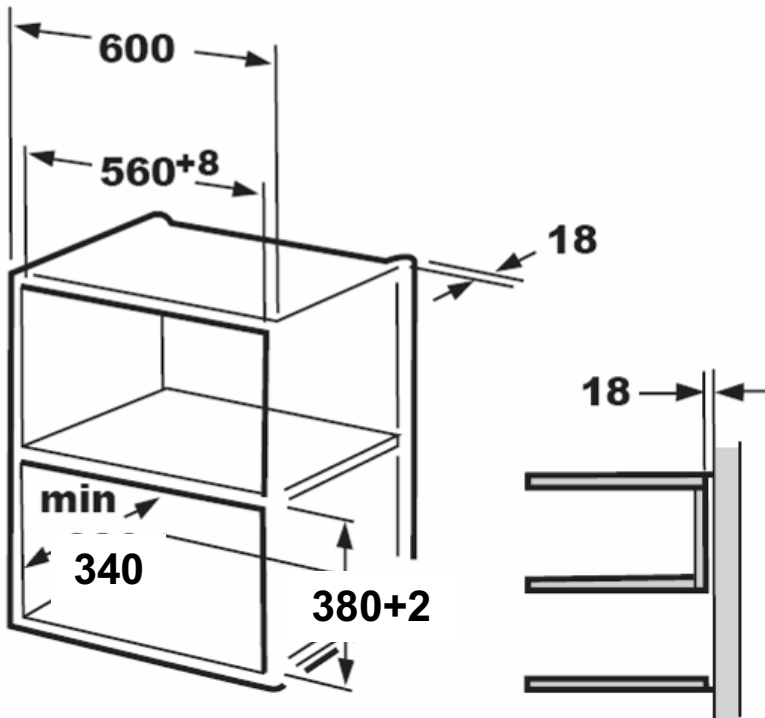
A. Mueble encastrado

La cavidad de encastre no puede tener pared delante del electrodoméstico.

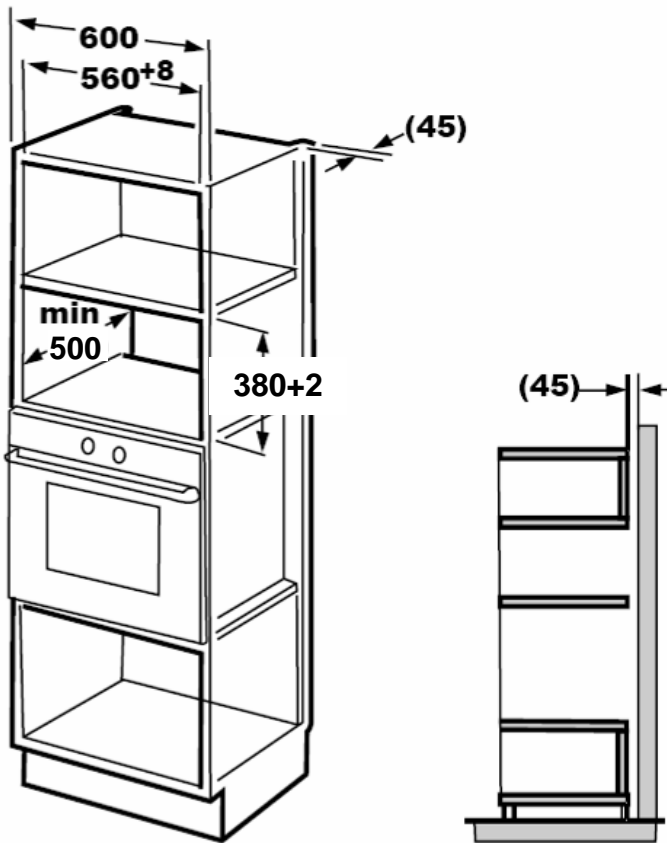
La altura mínima de instalación es 85 cm.





No cubrir las salidas de ventilación ni los puntos de absorción de aire.

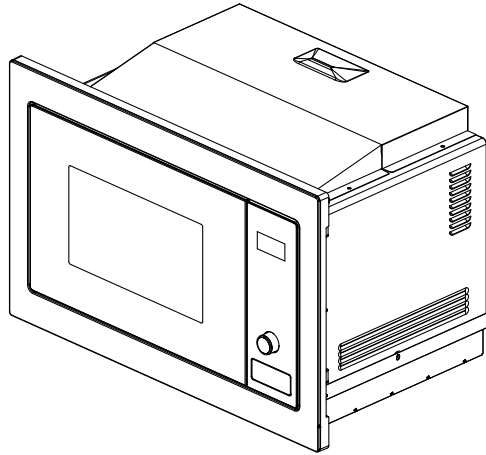
1.



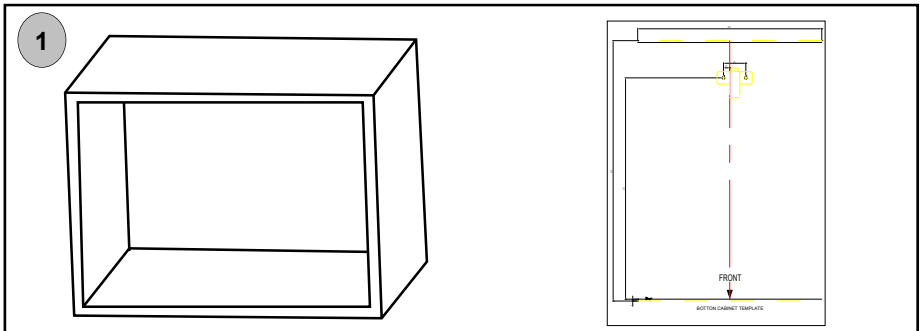
2.



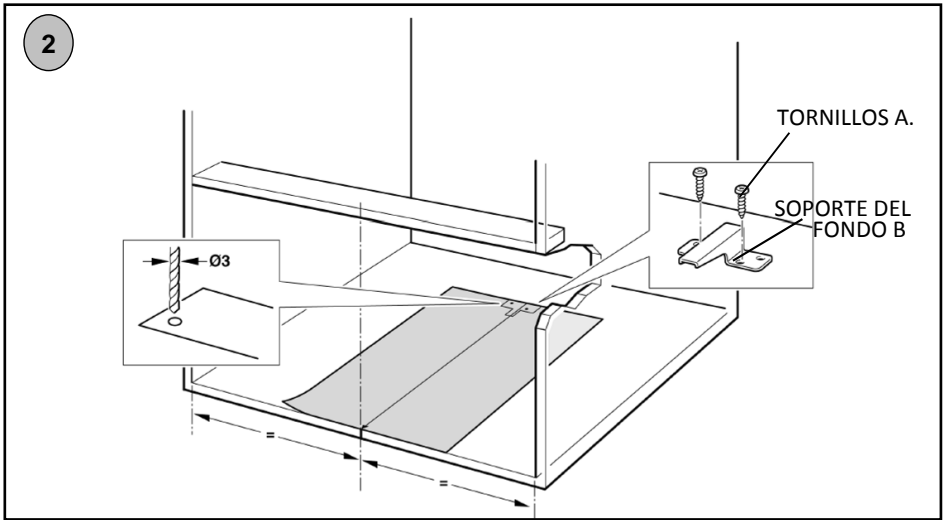
-  Tornillo A
-  Soporte del fondo B
-  Cubierta e plástico Trim-kit
-  Tornillo B



B. Preparación de la cavidad



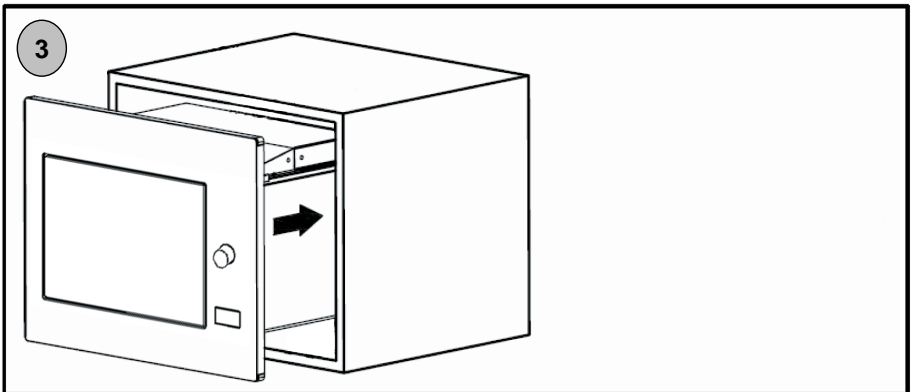
1. Poner la PLANTILLA DEL FONDO DE LA CAVIDAD en el fondo de la cavidad. Hacer coincidir la línea central de la plantilla con el fondo de la cavidad.



2. Fijar el SOPORTE DEL FONDO B con dos TORNILLOS A.

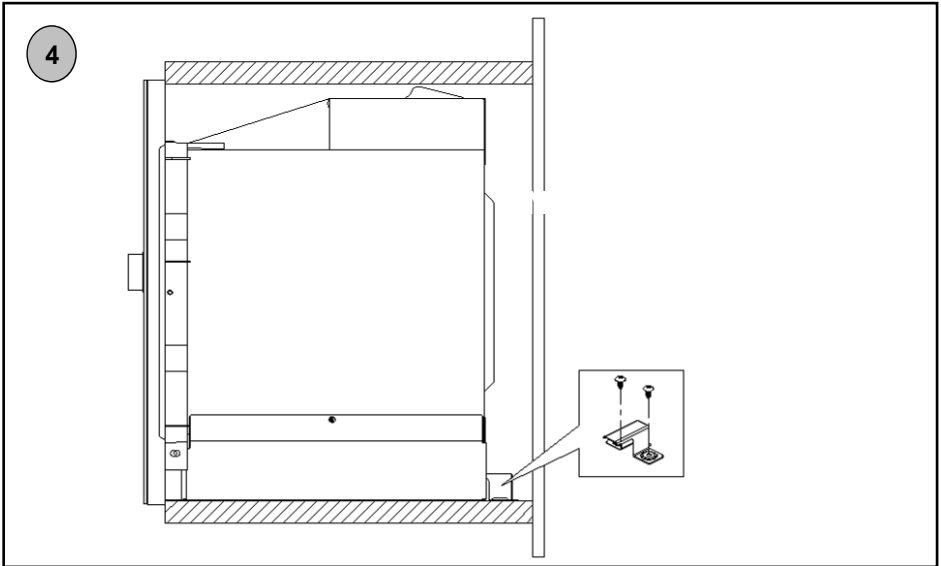
Retirar la PLANTILLA DEL FONDO DE LA CAVIDAD.

C. Instalación del horno

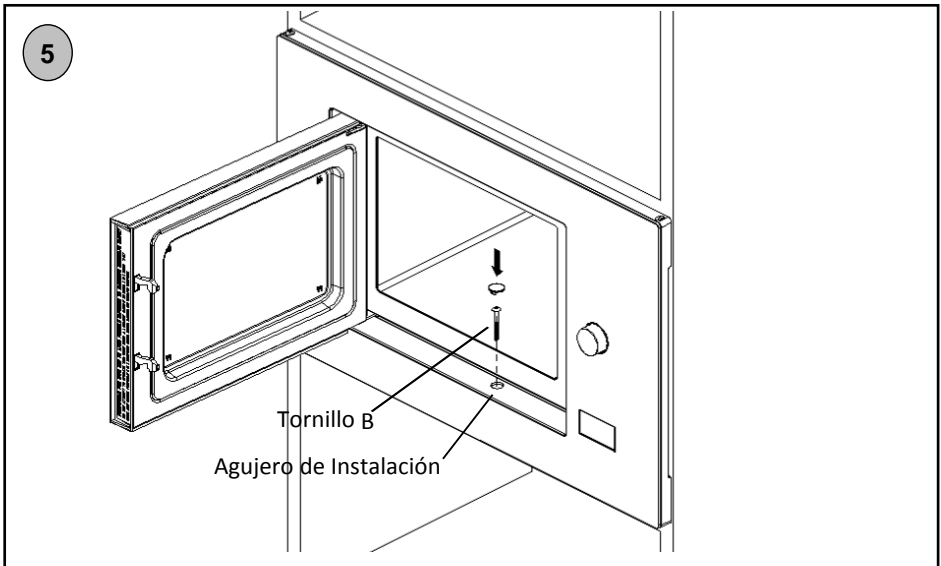


3. Instalar el horno en la cavidad.

* No machacar ni doblar el cable eléctrico.



4. El Soporte del Fondo B se coloca contra la rejilla posterior del horno.



5. Abrir la puerta, fijar el horno a la cavidad con el TORNILLO B en el AGUJERO DE INSTALACIÓN del TRIM-KIT. A continuación fijar la COBERTURA DE PLÁSTICO TRIM-KIT al AGUJERO DE INSTALACIÓN.