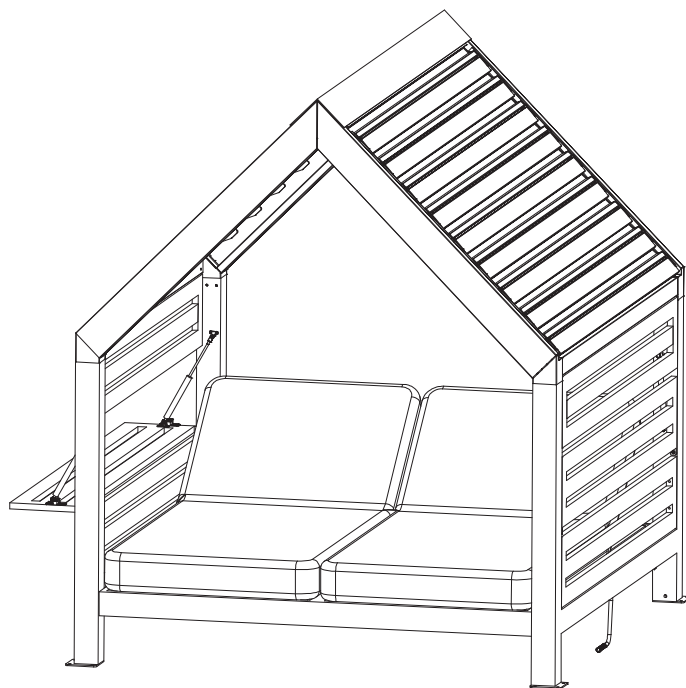


DE Aufbauanleitung  
EN Assembly Instruction  
FR Instructions de montage  
ES Instrucciones de montaje  
PT Instruções de montagem  
NL Montage instructies



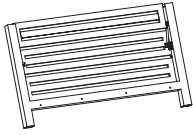
ROYAL GARDEN  
EST. 1992



# Royal Daybed Deluxe

Prod. Code : 154775 / 154792

A



1x

B



1x

C



1x

D



2x

E



1x

F



2x

G



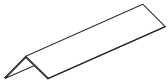
18x

H



2x

J



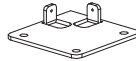
1x

K



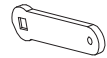
2x

L



4x

M



2x

AA



M6\*15  
Φ 12\*1.6

8x

BB



M6\*20  
Φ 12\*1.6

2x

CC



M6\*40  
Φ 12\*1.6

2x

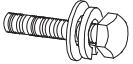
DD



M8\*20/Φ 16\*1.6  
Φ 13\*2.0

16x

EE



M8\*40/Φ 16\*1.6  
Φ 13\*2.0

8x

FF



12x

GG



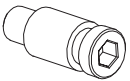
36x

HH



36x

JJ



18x

KK



18x

MM



2x

NN



Φ 13\*Φ 6.5\*1.0

2x

PP



2x

QQ



M5

1x

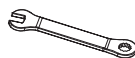
RR



M6

1x

SS



M6

1x

TT



M8

1x

UU



8x

WW



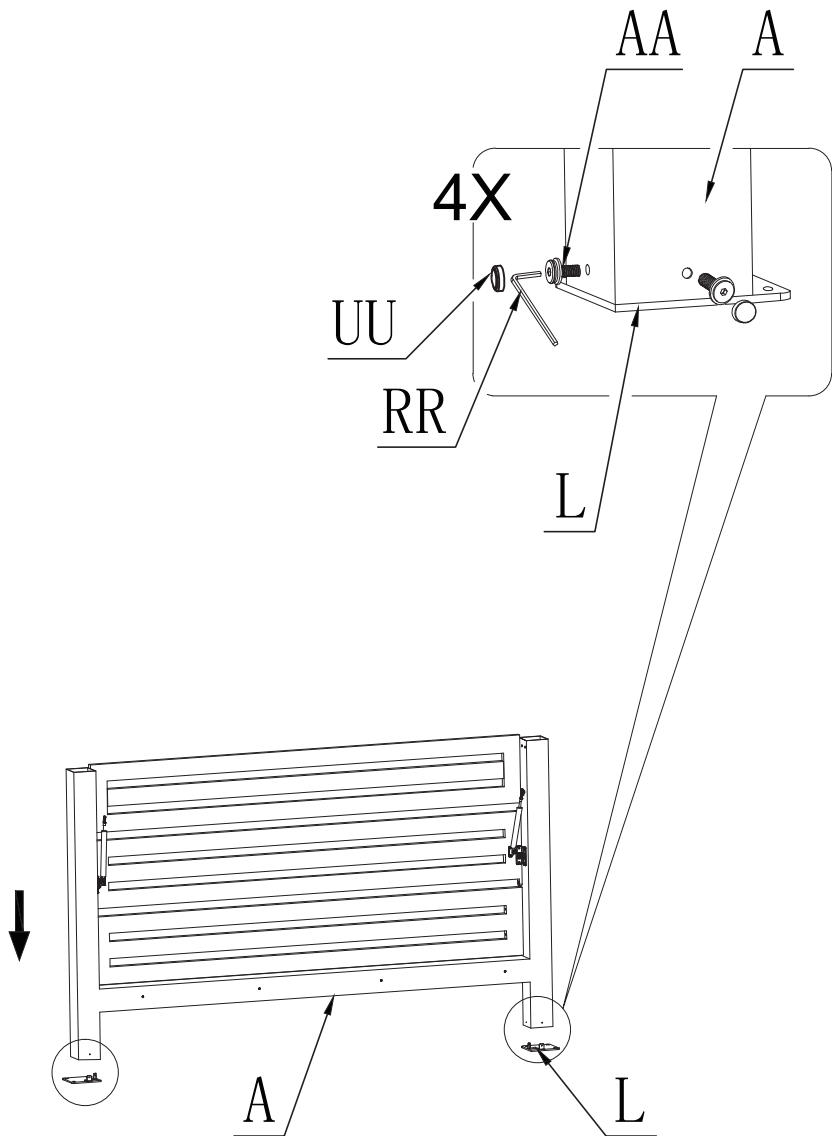
16x

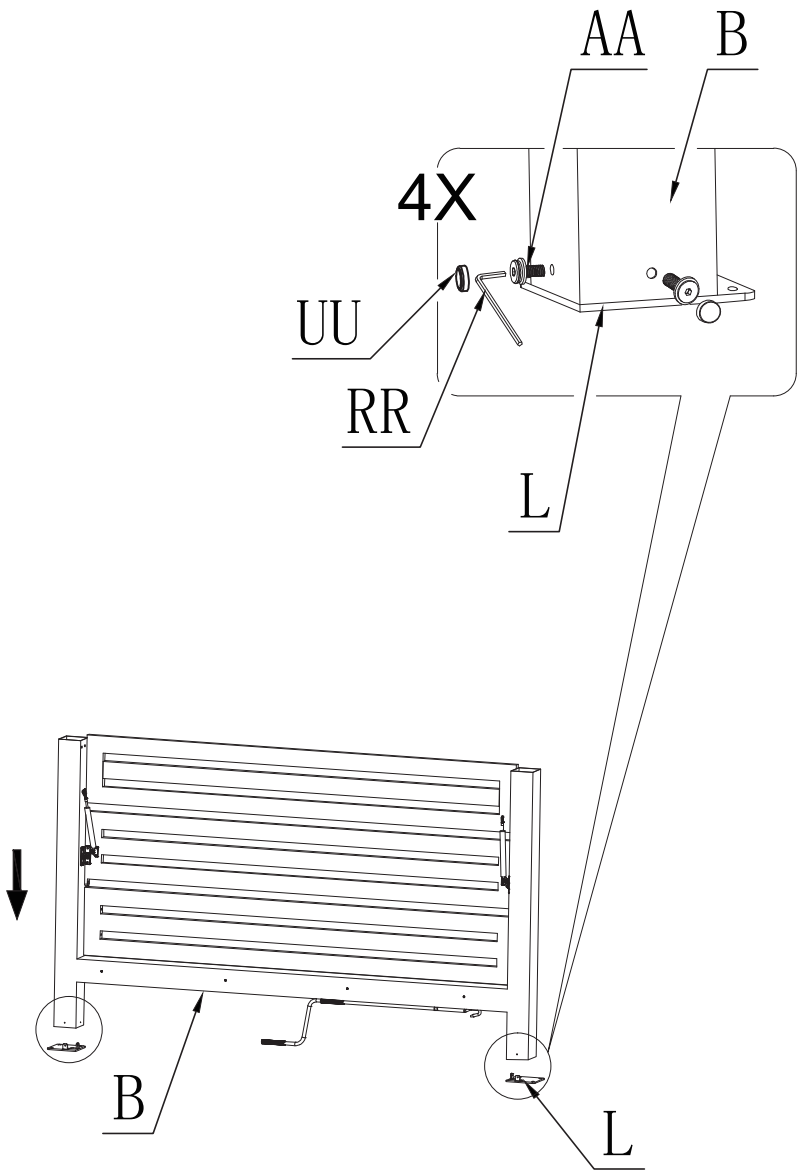
XX

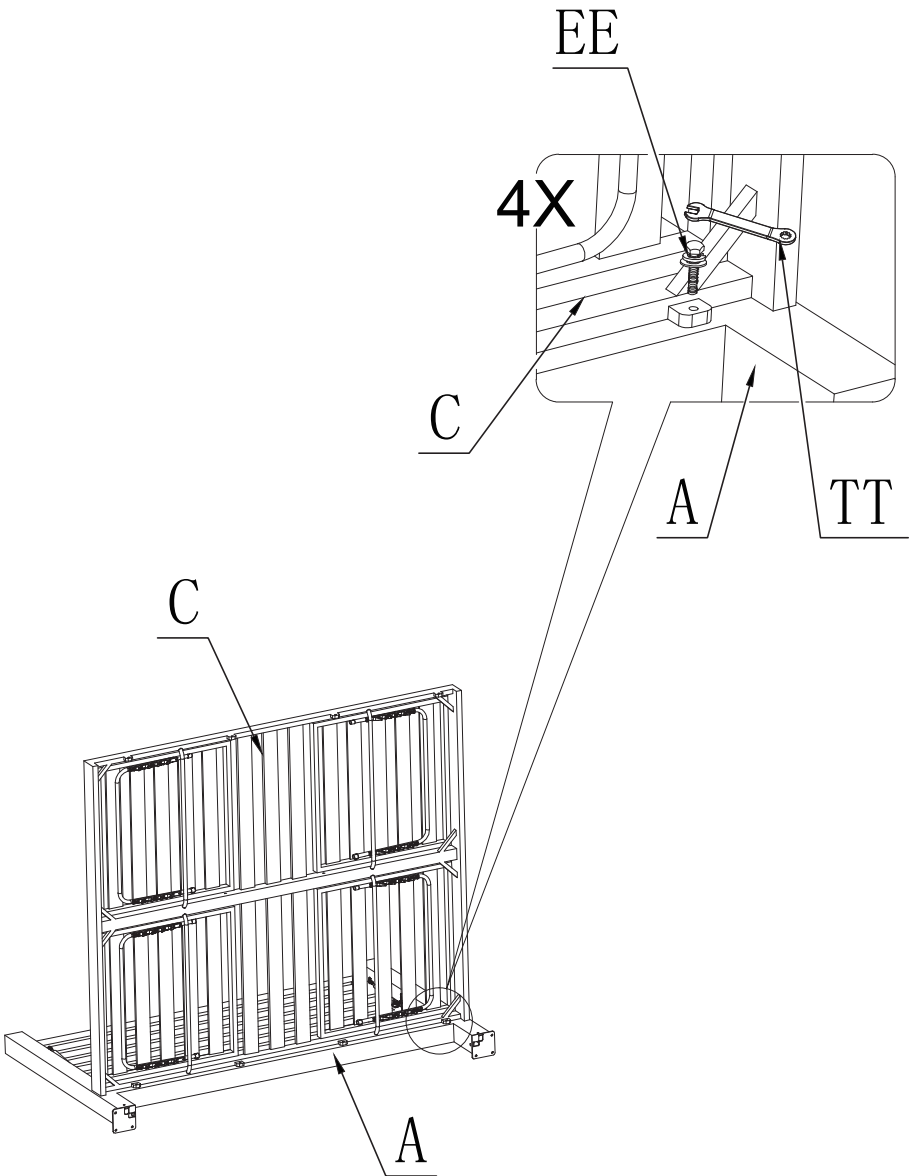


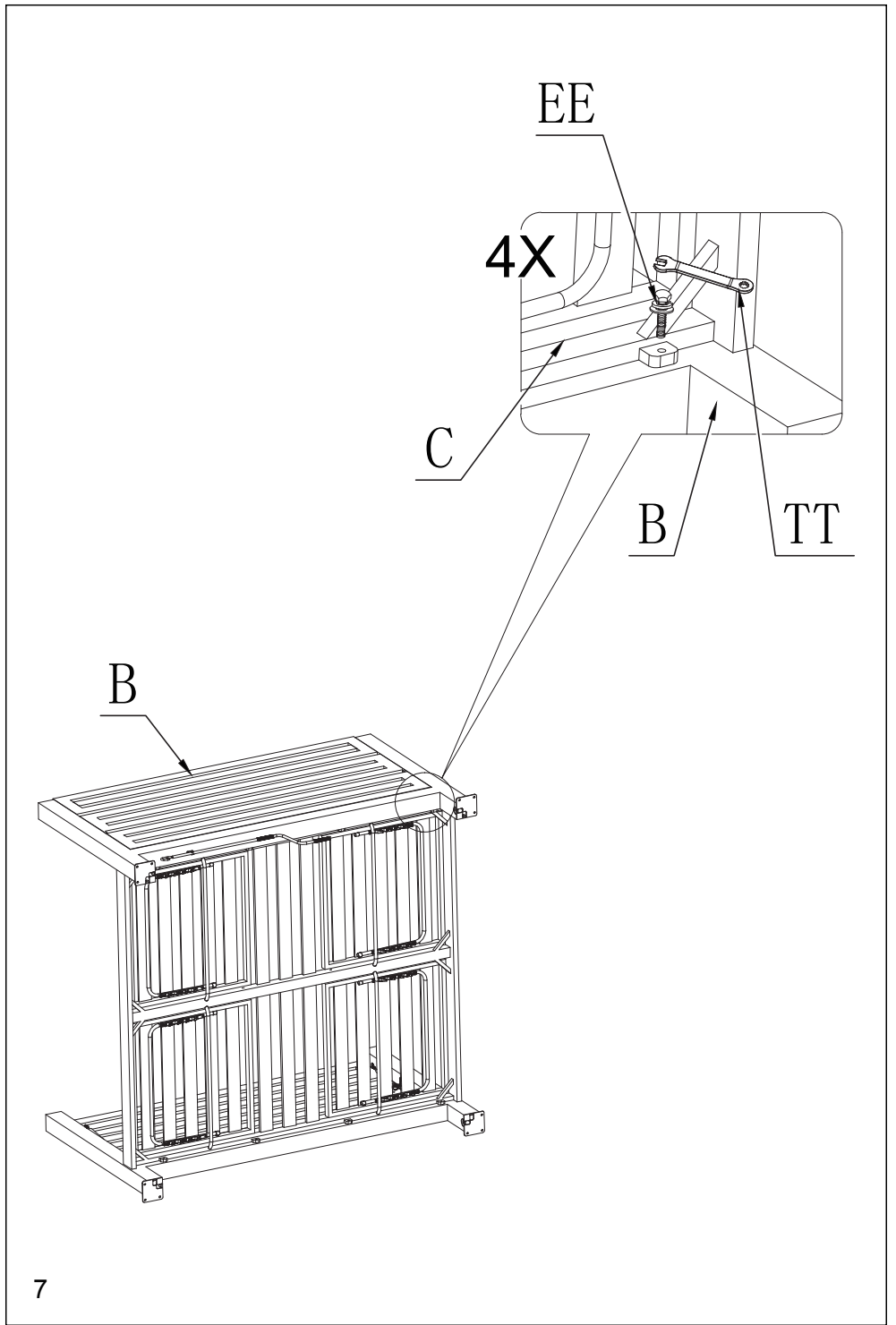
M6\*25  
 $\Phi 12*1.6$

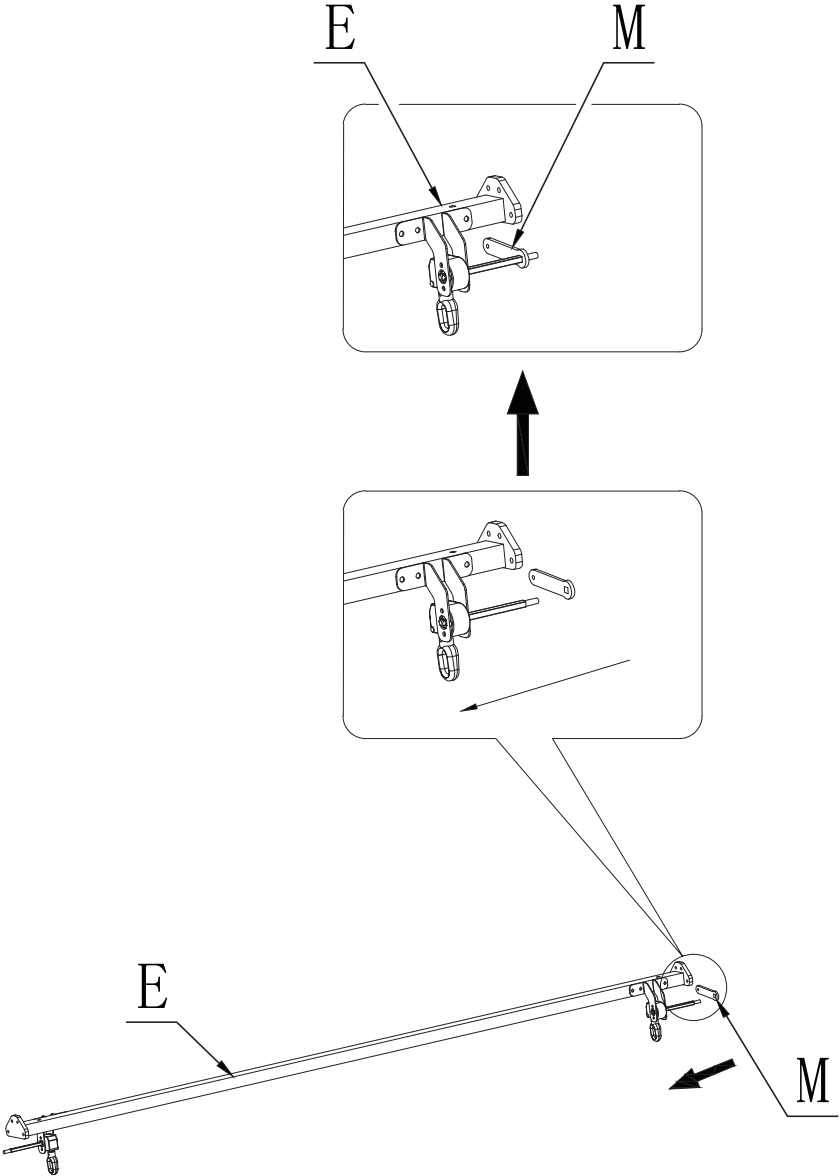
8x

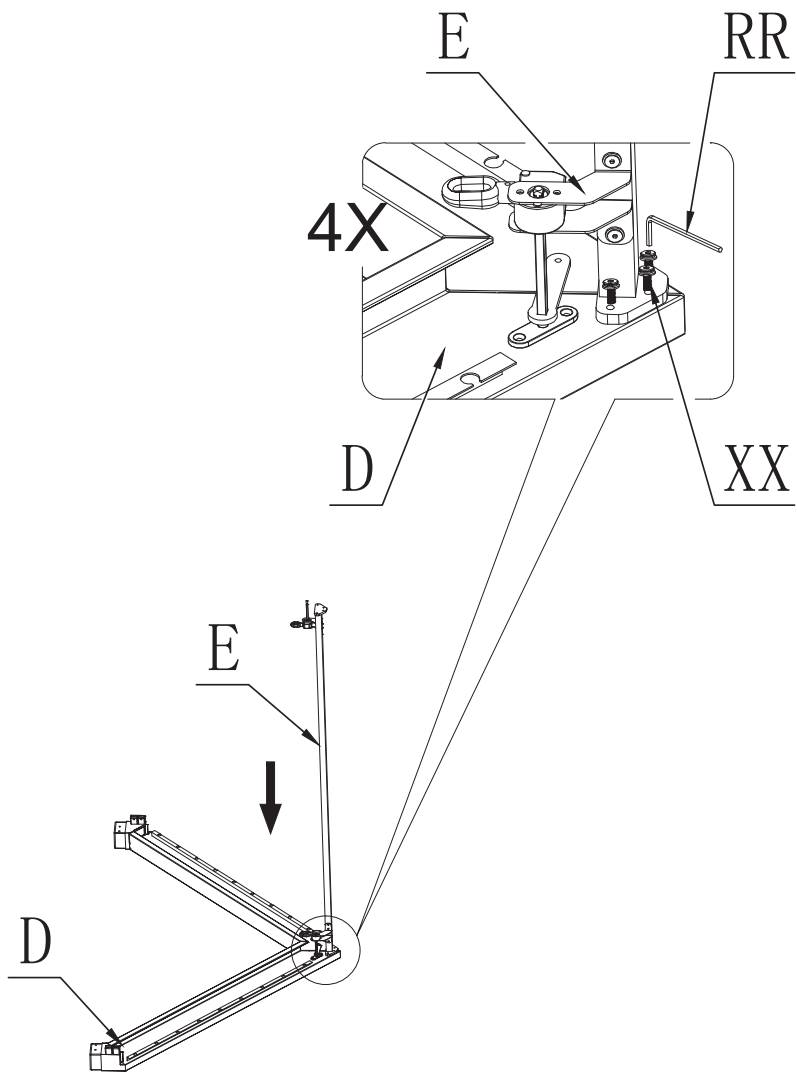


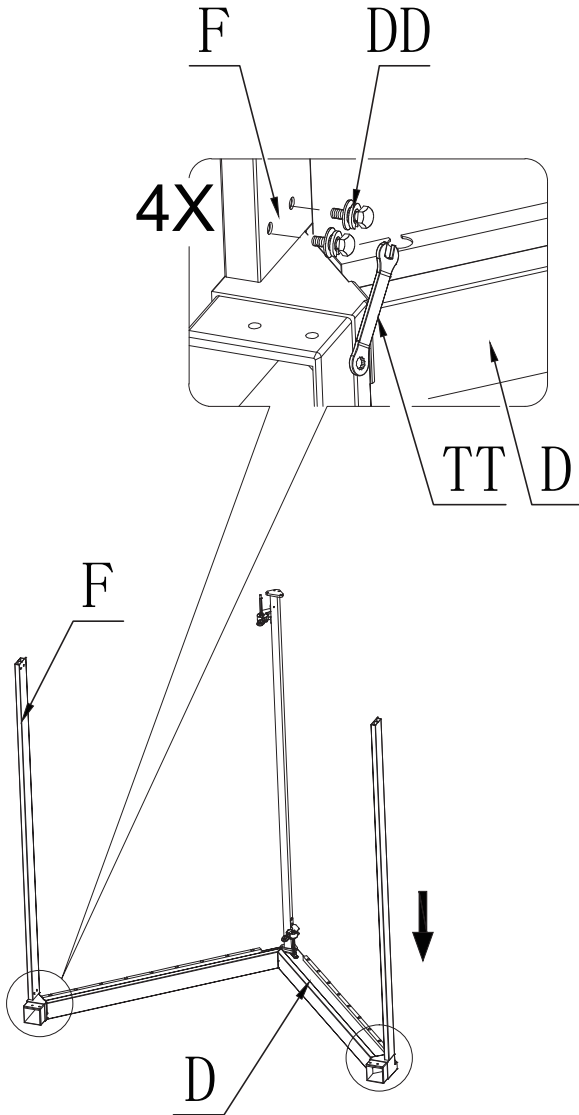


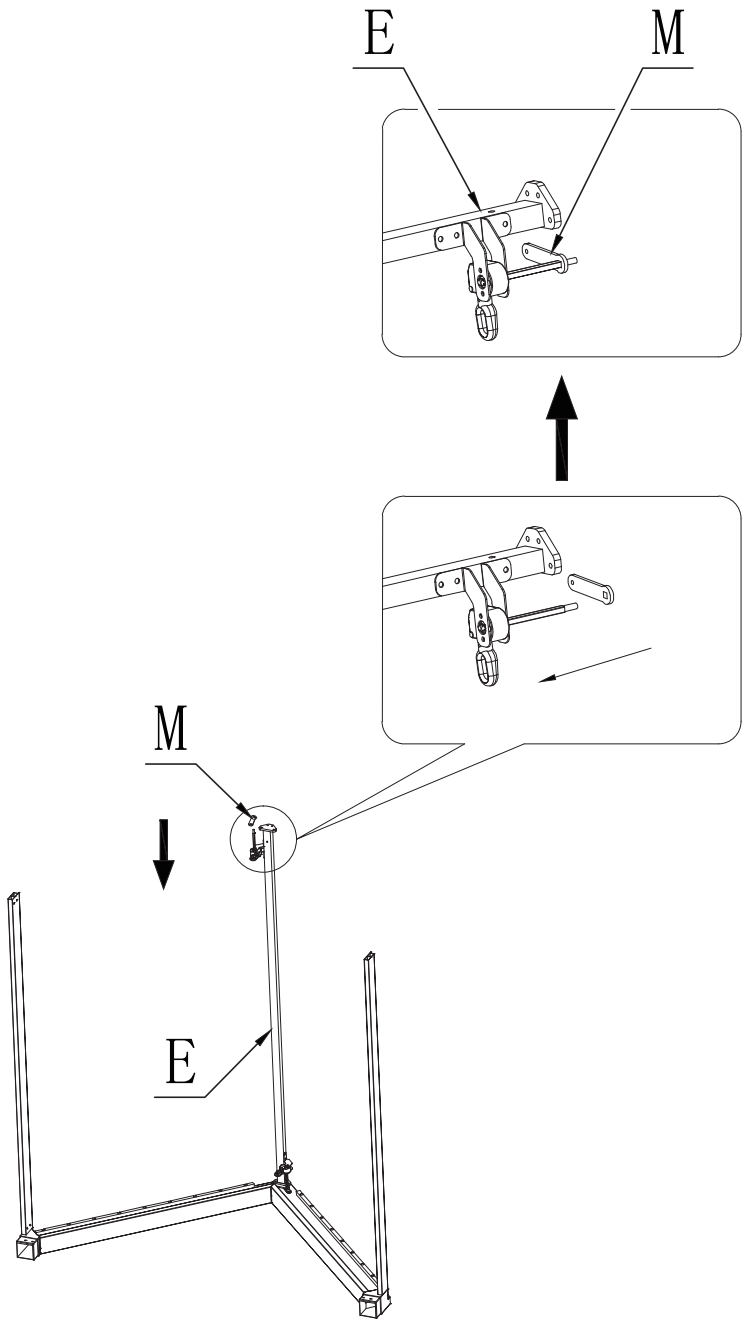


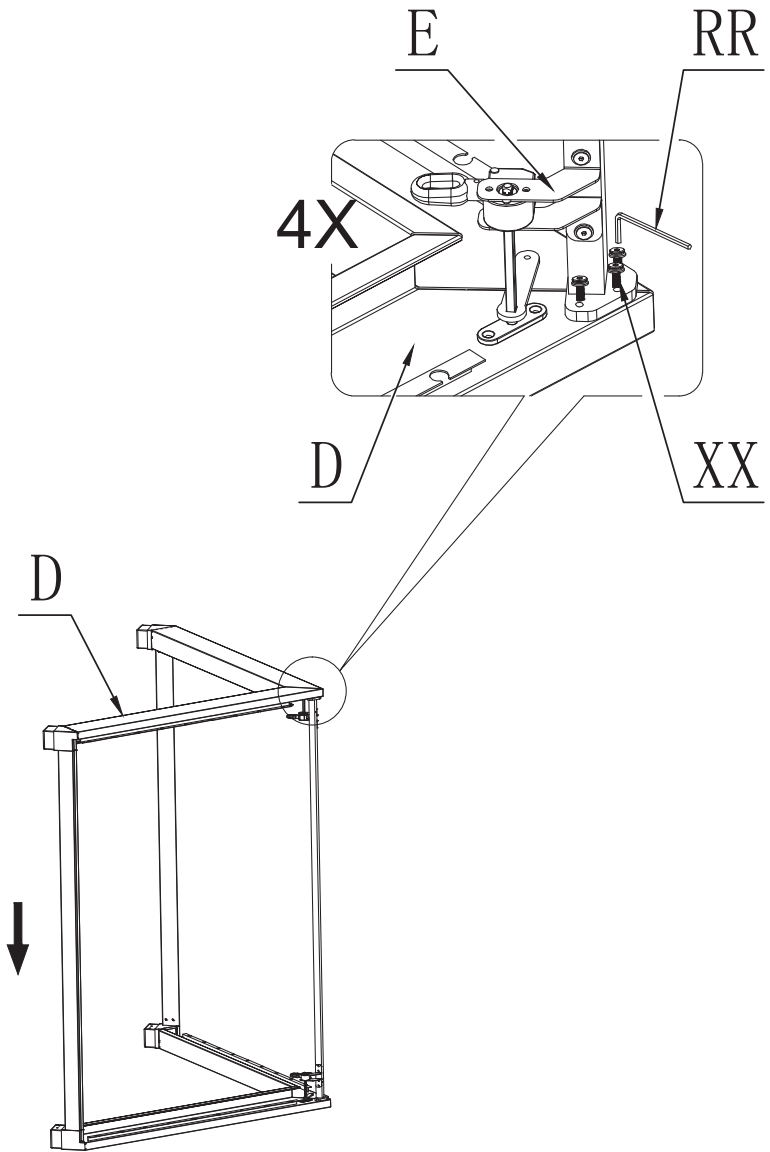


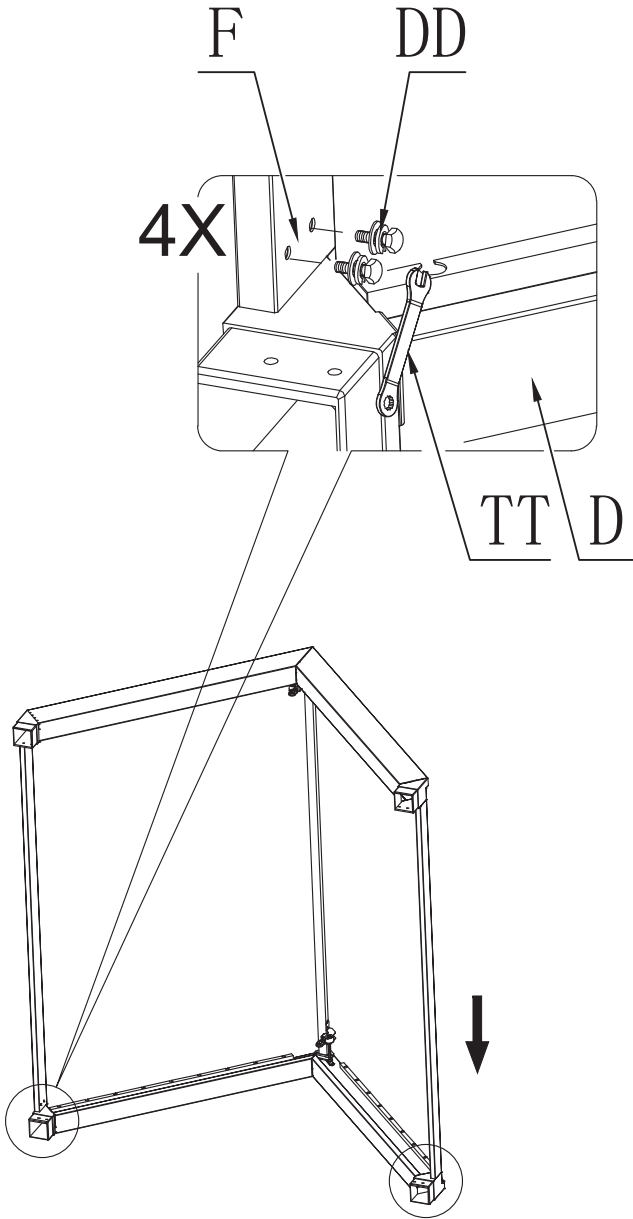




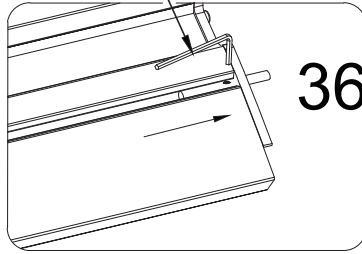




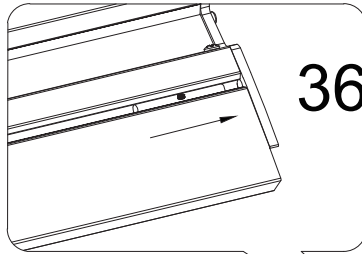




QQ

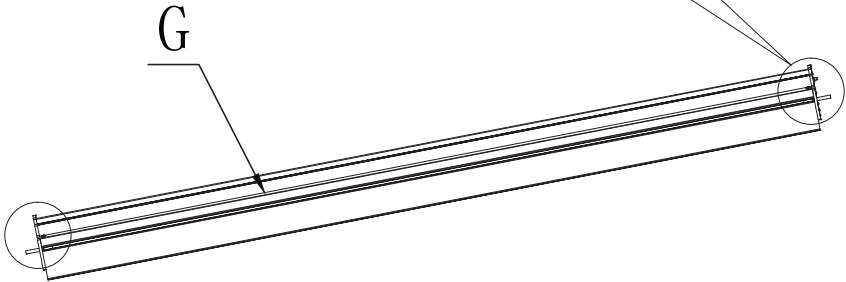


36X



36X

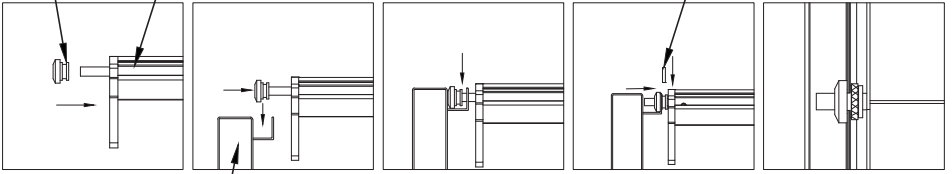
G



GG

G

HH

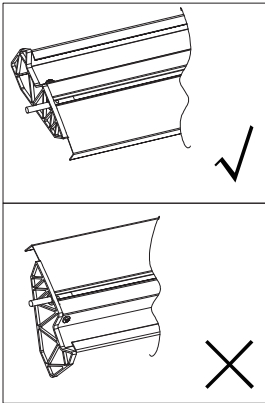


D



GG

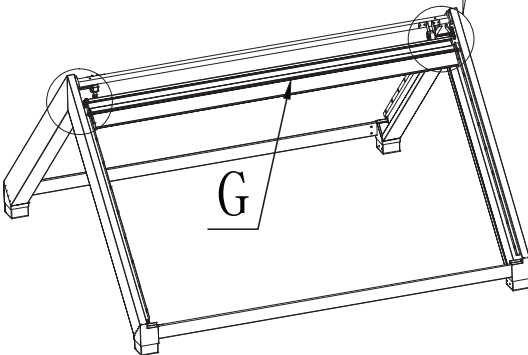
HH

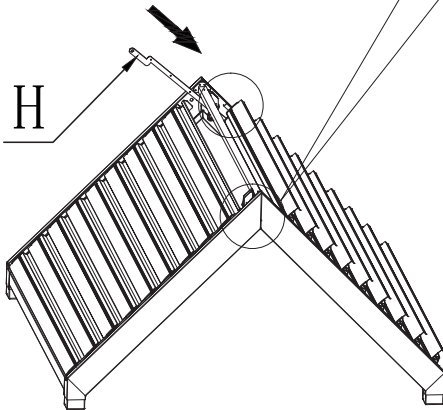
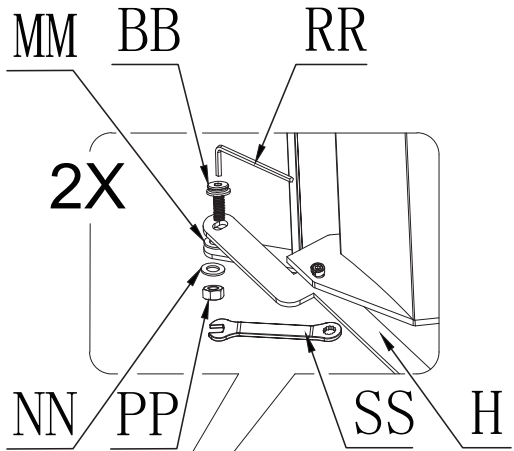
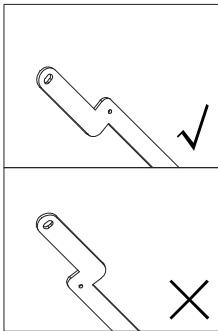
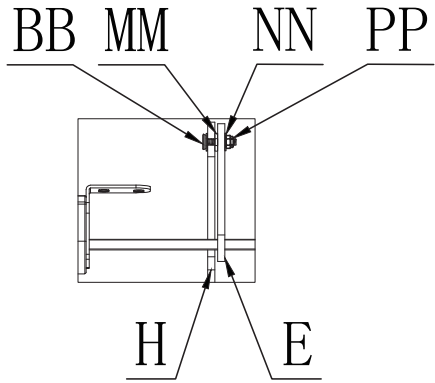


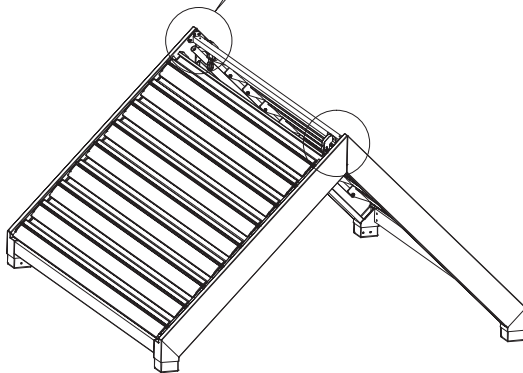
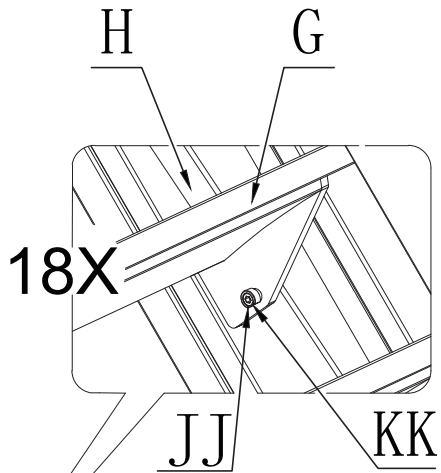
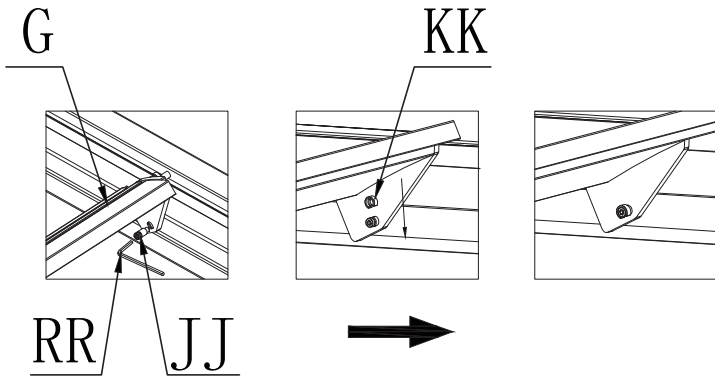
36X

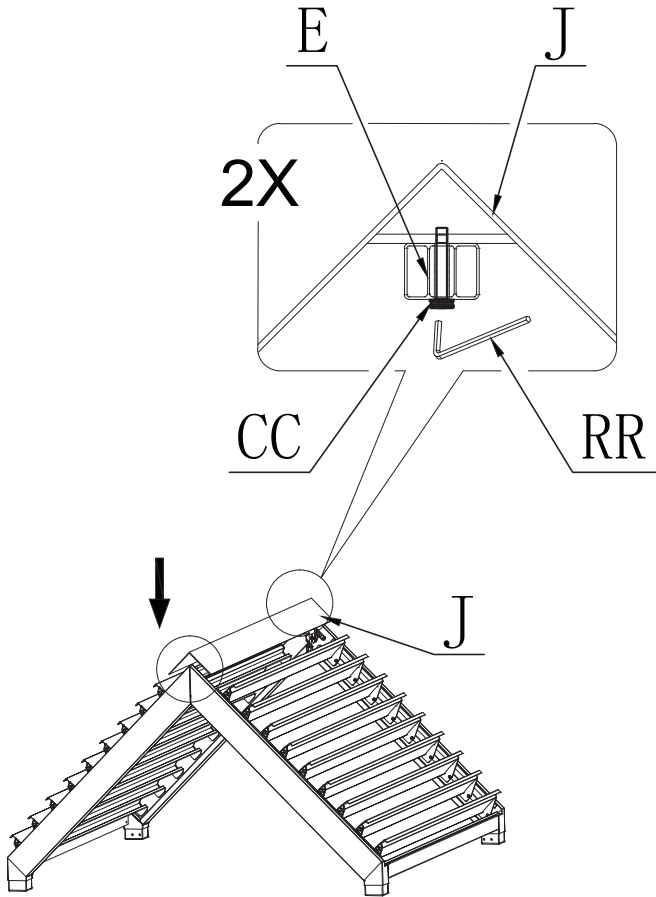
G

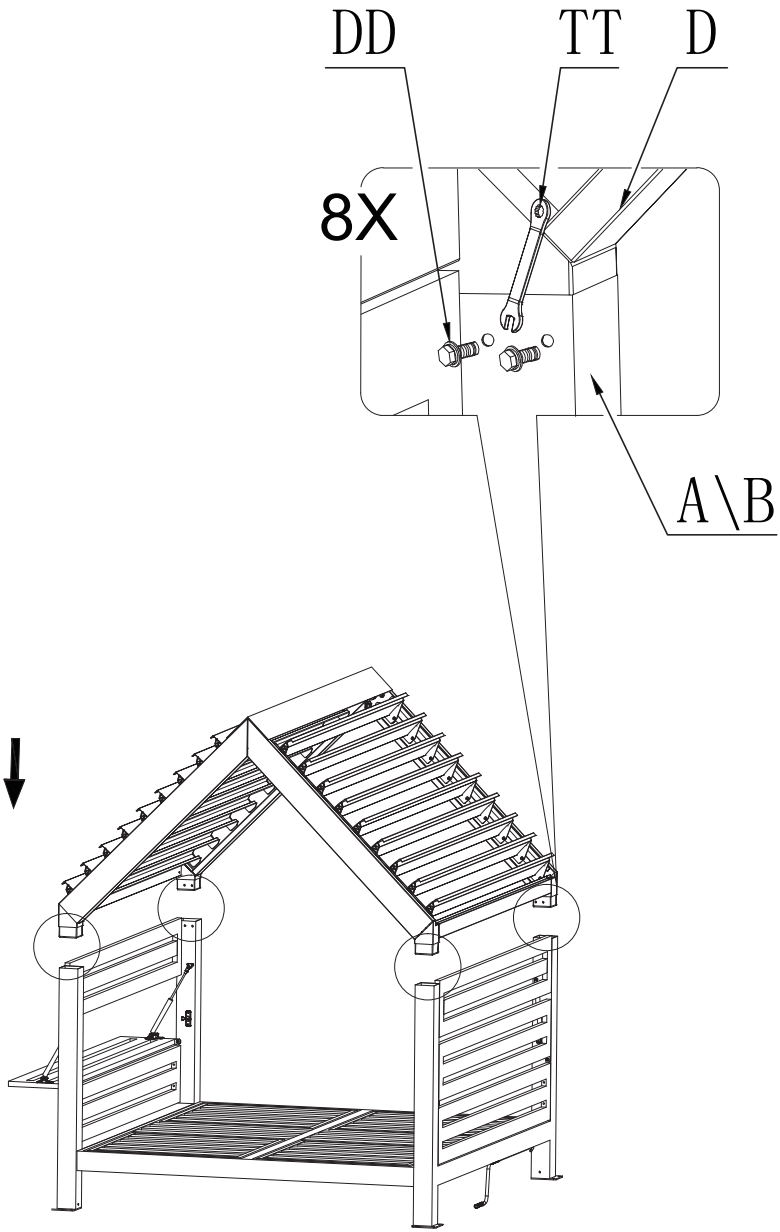
D

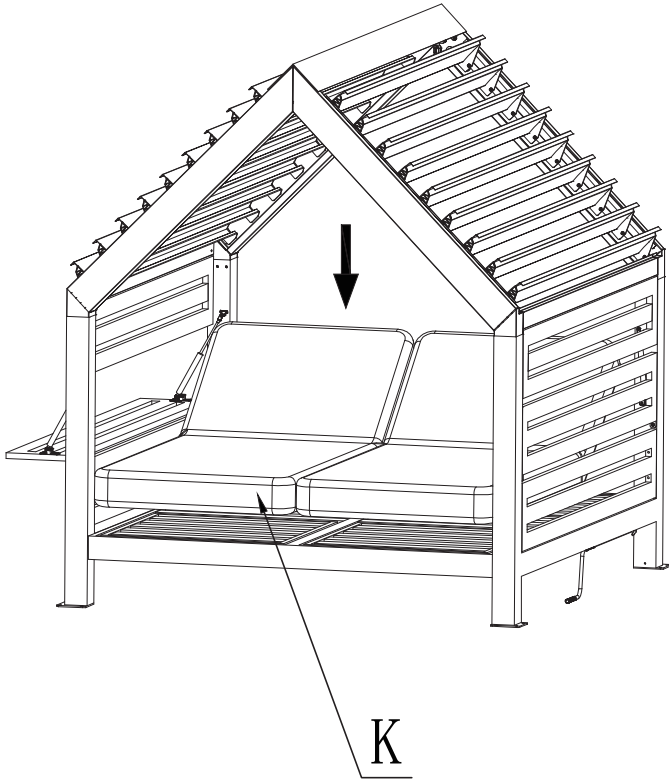


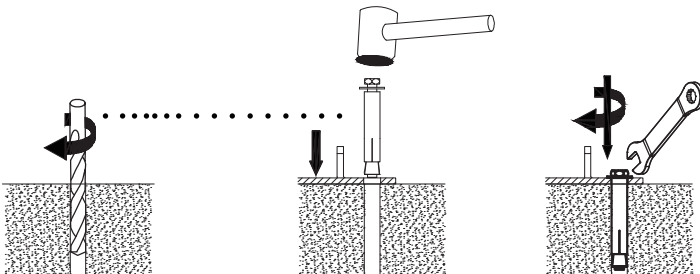
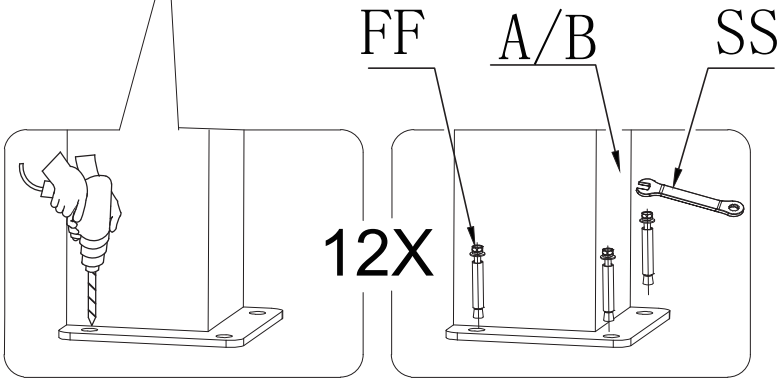
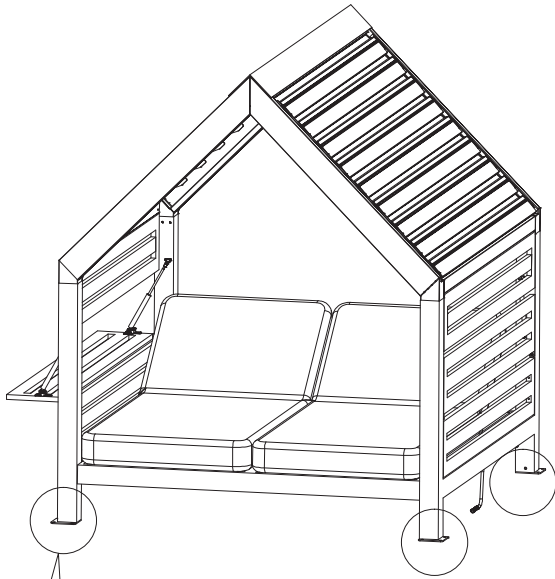


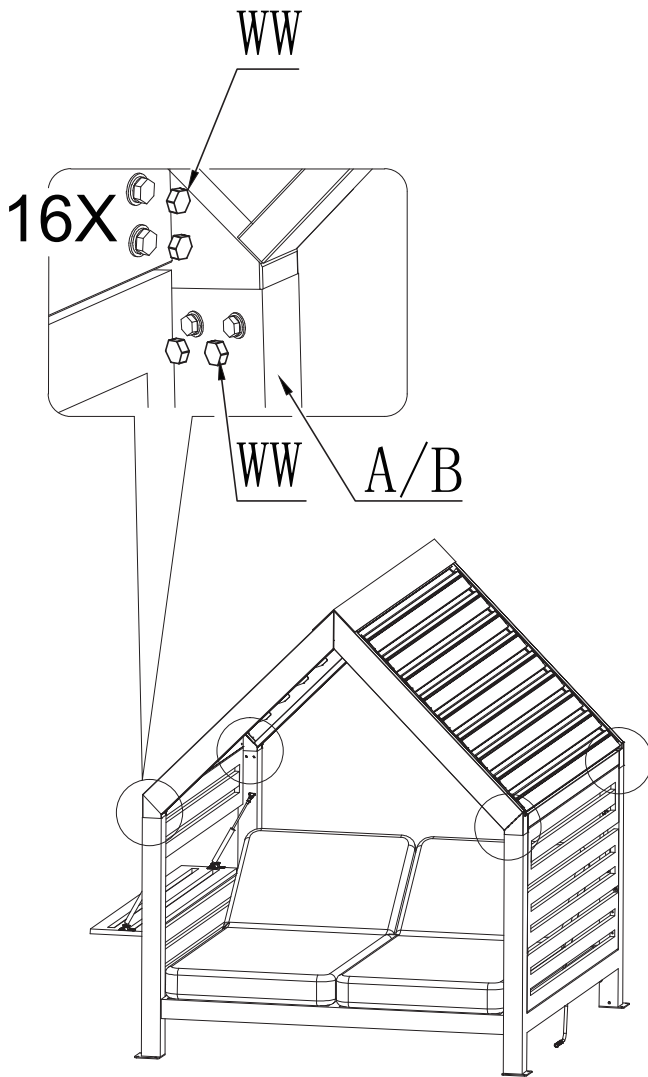


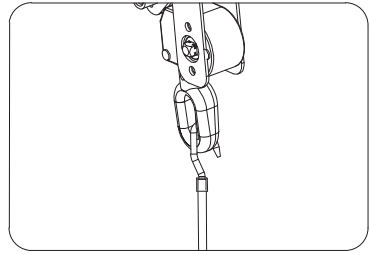
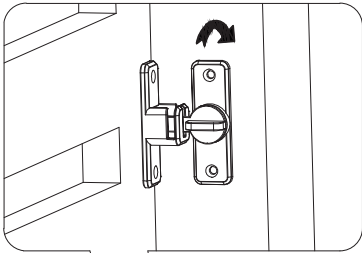
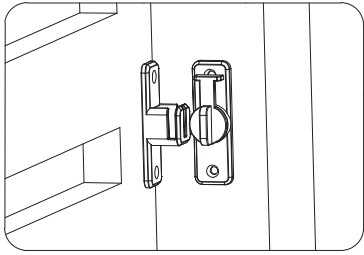




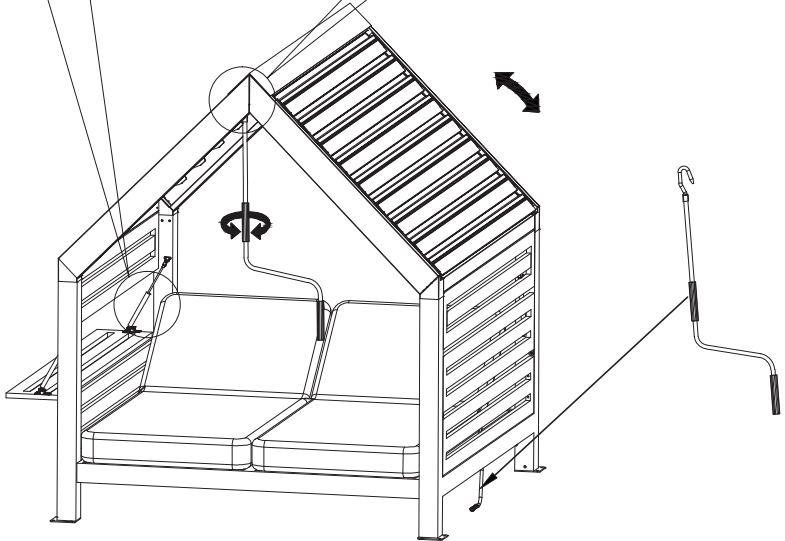
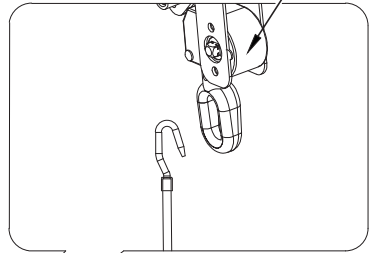


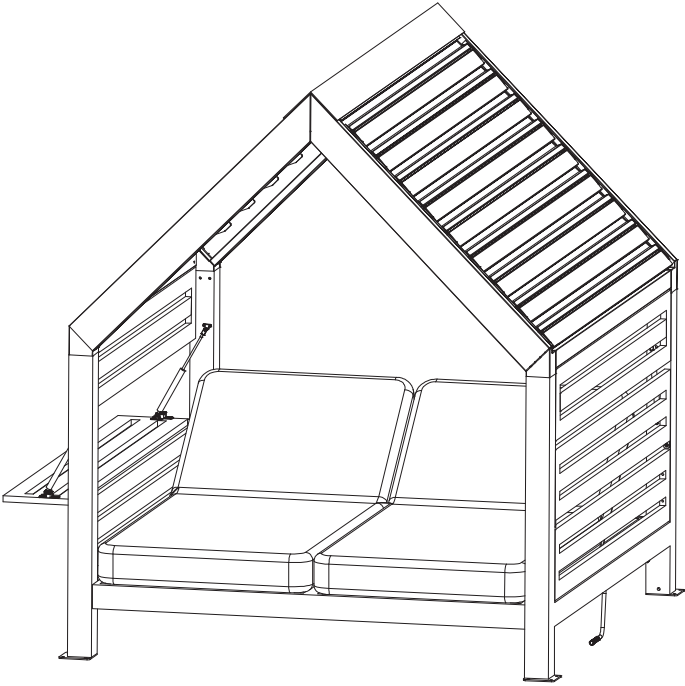






E





MWH GMBH  
Blindeisenweg 23  
41468 Neuss  
Germany

[www.mwh-dasoriginal.com](http://www.mwh-dasoriginal.com)  
[info@mwhgmbh.de](mailto:info@mwhgmbh.de)



Ce meuble de jardin se recycle,  
s'il n'est plus utilisable,  
déposez - le en déchèterie.  
Notice à trier.  
Pour en savoir plus:  
[www.consignesdetri.fr](http://www.consignesdetri.fr)