



All in One



5m  
Kabel

60mm  
Schwarz  
rund

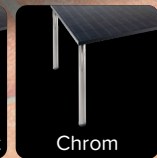
Plug and Play



5m  
Kabel

60mm  
Schwarz  
rund

Weitere Tischbeinvarianten



# BLACKGLAS

## AUFBAUANLEITUNG

Solar**Tisch** GEOflare  
PV-Modul als Tischplatte, NICHT verstellbar,  
Tischbeine rund  
Micro-Wechselrichter Made in Germany  
5m Kabel mit Netzstecker

BLACKGLAS eine Marke der  
Luxglas Technology GmbH  
Mühlweg 31  
90518 Altdorf - Germany

Fon +49 (0) 9187 90 90 88  
E-Mail email@blackglas.de  
Web www.blackglas.de  
Web www.blackglas.com

Geschäftsführer CEO Jaspal Sodhi  
HRB Nürnberg 20443  
USt.-Id Nr. DE 230509357  
Zoll Nr. DE 506589435789860



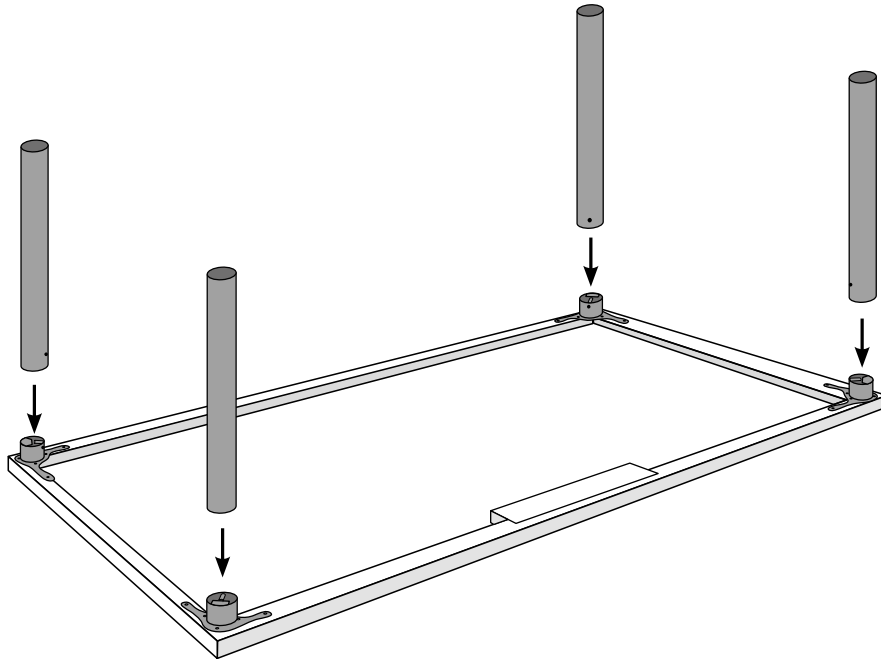


Der SolarTisch GEOflare wurde komplett mit Wechselrichter in Deutschland fertig montiert. Zum Aufstellen müssen erst die Tischbeine aufgesetzt und fixiert werden, siehe Anleitung unten. Zur Inbetriebnahme wird das 5m lange Kabel mit Netzstecker in die Steckdose gesteckt. Ein Inbusschlüssel zur Montage der Tischbeine liegt bei.

Anleitung Montage der Tischbeine:

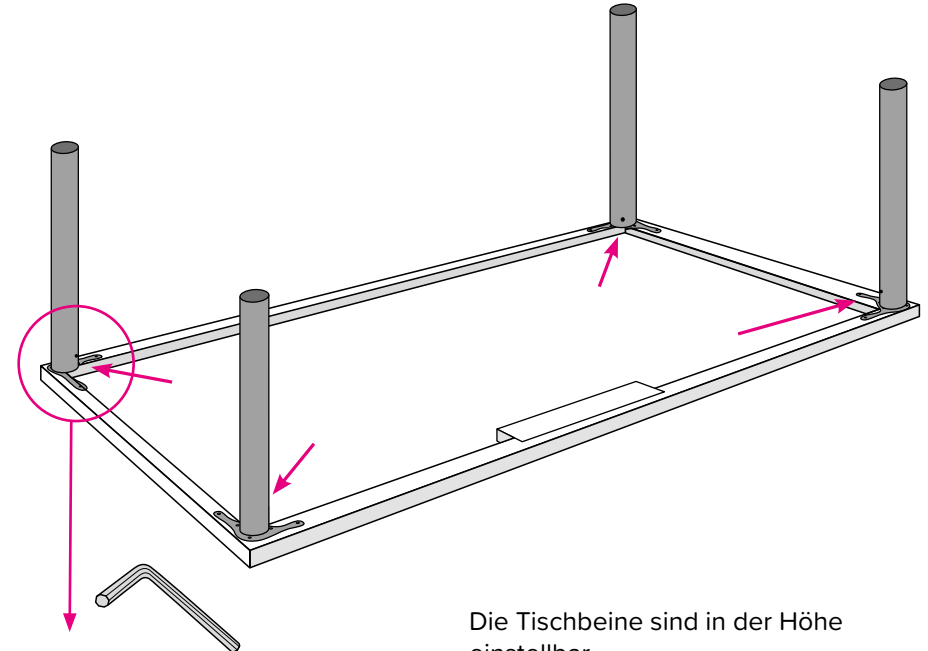


1. Die Tischbeine müssen aufgesetzt werden



**ACHTUNG: Oberfläche des Panels kann sich durch Sonneneinstrahlung auf bis zu 80°C erhöhen!**

2. Fixierung der Tischbeine durch Festziehen der Schrauben an den Tischbein-Innenseiten mit dem mitgelieferten Inbusschlüssel



Die Tischbeine sind in der Höhe einstellbar

