



BLACKGLAS

AUFBAUANLEITUNG

Solar**Tisch** GEOvoltixPRO
PV-Modul als Tischplatte, 7-stufig verstellbar
Gestell Aluminium silber eloxiert, mit Rollen
Tischbeine eckig 60x60mm
Micro-Wechselrichter Made in Germany
5m Kabel mit Netzstecker

BLACKGLAS eine Marke der
Luxglas Technology GmbH
Mühlweg 31
90518 Altdorf - Germany

Fon +49 (0) 9187 90 90 88
E-Mail email@blackglas.de
Web www.blackglas.de
Web www.blackglas.com

Geschäftsführer CEO Jaspal Sodhi
HRB Nürnberg 20443
USt.-Id Nr. DE 230509357
Zoll Nr. DE 506589435789860

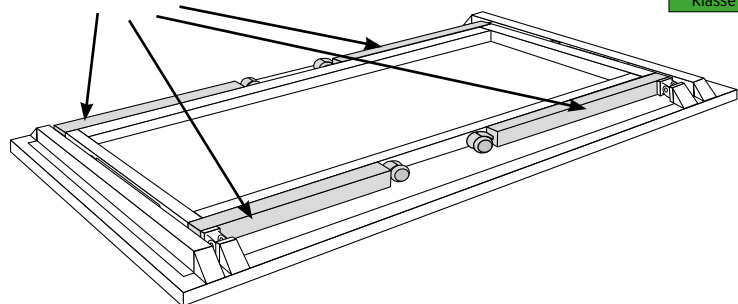




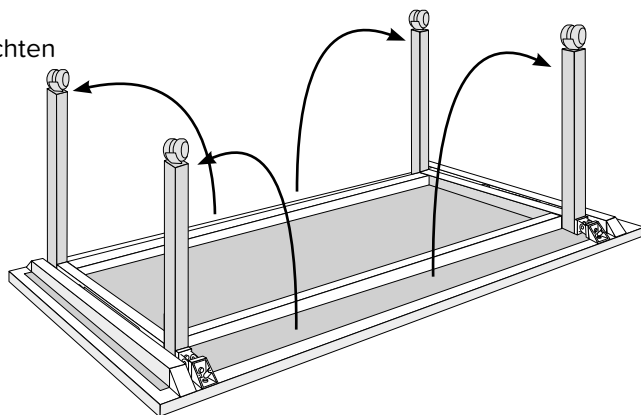
Der SolarTisch GEOvoltixPRO wurde komplett mit Wechselrichter in Deutschland fertig montiert. Zum Aufstellen müssen erst die Tischbeine aufgerichtet und fixiert werden, siehe Anleitung unten. Zur Inbetriebnahme wird das 5m lange Kabel mit Netzstecker in die Steckdose gesteckt. Ein Inbusschlüssel zur Montage der Tischbeine liegt bei.

Anleitung Aufstellung der Tischbeine:

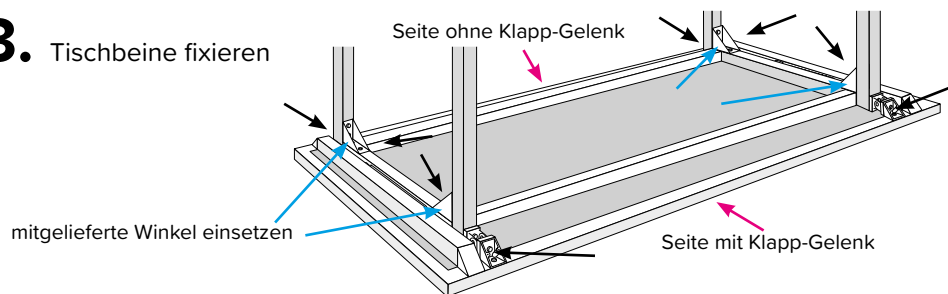
1. Tischbeine müssen aufgestellt werden



2. Tischbeine aufrichten

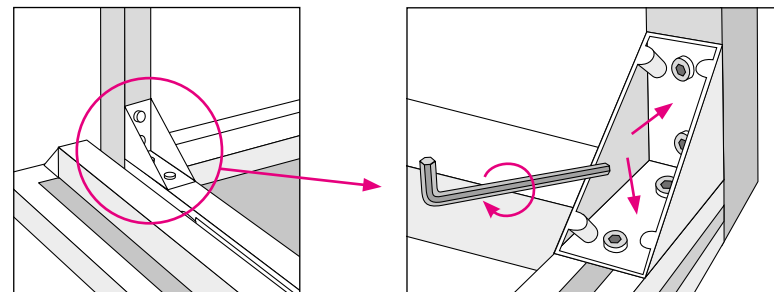


3. Tischbeine fixieren

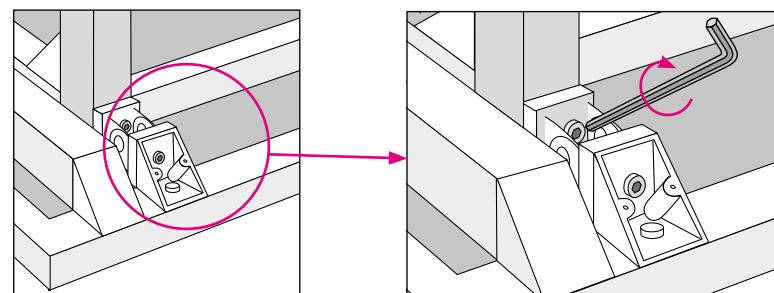


ACHTUNG: Oberfläche des Panels kann sich durch Sonneneinstrahlung auf bis zu 80°C erhöhen!

4. Fixierung der Tischbeine durch Festziehen der Schrauben in den Winkeln an den Tischbein-Innenseiten



5. Fixierung der Tischbeine durch Festziehen der Schrauben im Klapp-Gelenk



6. Fixierung der Tischbeine durch Festziehen der Schrauben an den Tischbeinen

