



All in One

7-stufig  
verstellbar  
bis 45°

5m  
Kabel

40mm  
mit  
Rollen

Plug and Play

7-stufig  
verstellbar  
bis 45°

5m  
Kabel

40mm  
mit  
Rollen



# BLACKGLAS

## AUFBAUANLEITUNG

Solar**Tisch** GEOSolixPRO  
PV-Modul als Tischplatte, 7-stufig verstellbar  
Gestell Aluminium silber eloxiert, mit Rollen  
Micro-Wechselrichter Made in Germany  
5m Kabel mit Netzstecker

BLACKGLAS eine Marke der  
Luxglas Technology GmbH  
Mühlweg 31  
90518 Altdorf - Germany

Fon +49 (0) 9187 90 90 88  
E-Mail email@blackglas.de  
Web www.blackglas.de  
Web www.blackglas.com

Geschäftsführer CEO Jaspal Sodhi  
HRB Nürnberg 20443  
USt.-Id Nr. DE 230509357  
Zoll Nr. DE 506589435789860

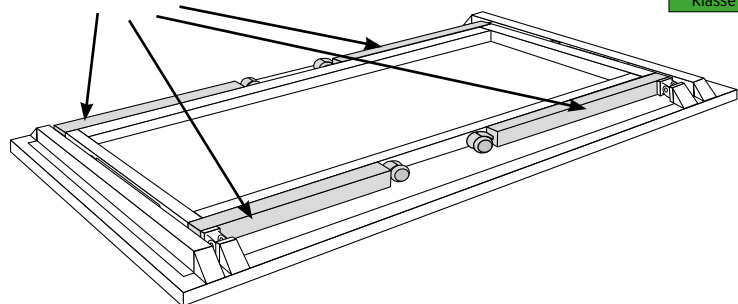




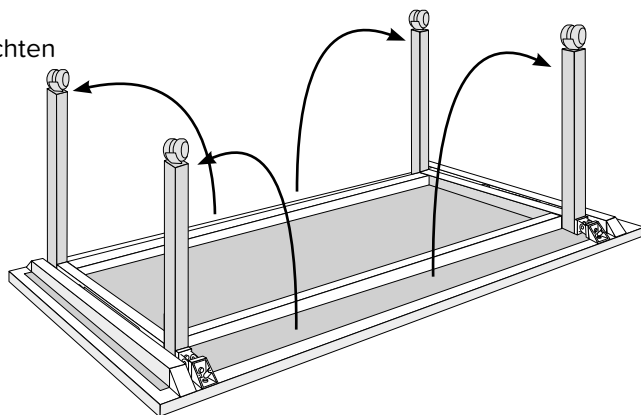
Der SolarTisch GEOsolixPRO wurde komplett mit Wechselrichter in Deutschland fertig montiert. Zum Aufstellen müssen erst die Tischbeine aufgerichtet und fixiert werden, siehe Anleitung unten. Zur Inbetriebnahme wird das 5m lange Kabel mit Netzstecker in die Steckdose gesteckt. Ein Inbusschlüssel zur Montage der Tischbeine liegt bei.

Anleitung Aufstellung der Tischbeine:

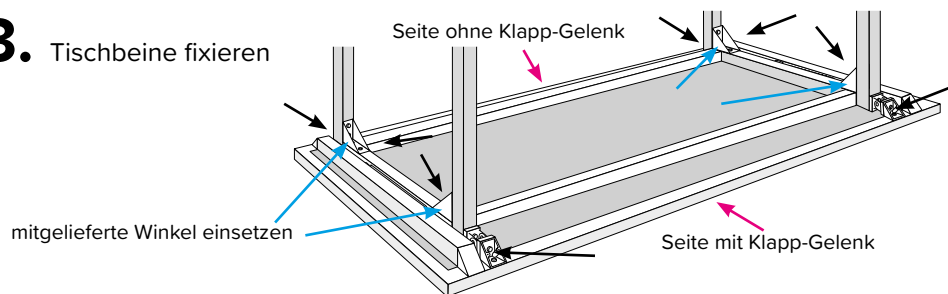
### 1. Tischbeine müssen aufgestellt werden



### 2. Tischbeine aufrichten

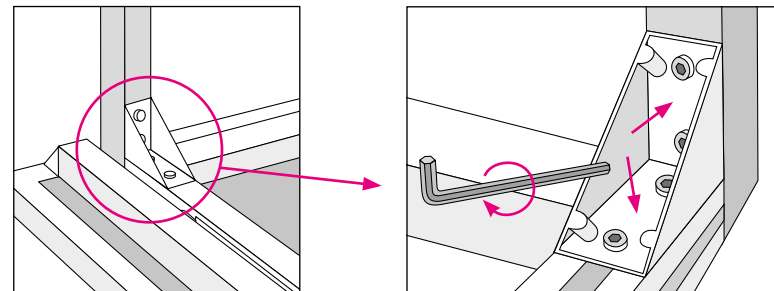


### 3. Tischbeine fixieren

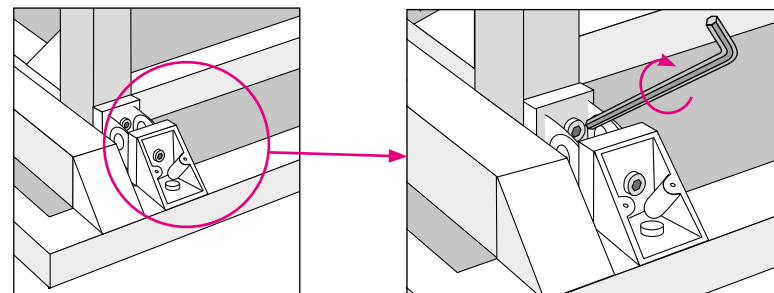


**ACHTUNG: Oberfläche des Panels kann sich durch Sonneneinstrahlung auf bis zu 80°C erhöhen!**

### 4. Fixierung der Tischbeine durch Festziehen der Schrauben in den Winkeln an den Tischbein-Innenseiten



### 5. Fixierung der Tischbeine durch Festziehen der Schrauben im Klapp-Gelenk



### 6. Fixierung der Tischbeine durch Festziehen der Schrauben an den Tischbeinen

