

EN	LOUVERED WALL FOR PERGOLA
DE	LAMELLENWAND FÜR PERGOLA
FR	PAROI À LAMELLES POUR PERGOLA
IT	PARETE A LAMELLE PER PERGOLA
NL	LAMELLENWAND VOOR PERGOLA
SE	LAMELLVÄGG FÖR PERGOLA
CZ	LAMELOVÁ STĚNA PRO PERGOLU
SK	LAMELOVÁ STENA PRE PERGOLU
RO	PERETE CU LAMELE PENTRU PERGOLĂ

Installation and User Manual

Montage- und Gebrauchsanweisung

Manuel d'installation et de l'utilisateur

Manuale d'installazione e d'uso

Installatie- en gebruiksaanwijzing

Installations- och bruksanvisning

Montážni a uživatelský manuál

Inštaláčnă a použivatel'ská příručka

Manual de instalare și utilizare

WARNING

- Read these installation and use instructions carefully before installing and using the louvered wall.
- Observe the installation requirements and methods for proper and safe installation of the louvered wall.

Instructions for use

This product is suitable for outdoor use and protects against direct sun or glare. In case of strong wind, during heavy rain or forecasts of snowfall, please lift the screen. The product is not intended for commercial use.

No liability is accepted for damage caused by improper operation or any resulting consequential damage. We also accept no liability for damage to property or personal injury caused by improper operation without observing the safety instructions. For safety reasons, please do not make any changes to the product yourself.

Safety instructions

- Take care not to pinch your fingers.
- Assemble the product with at least 2 people to avoid injury or damage to people and the product.
- Note! Check at regular intervals that the screws are firmly tightened.
- Check the product regularly for damage and wear. This increases the level of safety.
- Do not continue to use the product if it is damaged.
- This louver is primarily intended for decoration and to provide protection from the sun and not from rain, snow or wind.
- Keep children away from the assembly site during assembly and do not leave them unattended.

Accessories needed

The following accessories (not included) are required, for a proper installation of the product:

- Work gloves
- Knife or cutter
- Rubber mallet
- Tape measure
- Spirit level
- Cordless screwdriver & impact drill
- Suitable drill bits
- 2 stepladders

Cleaning and maintenance

Remove dirt and dust with a mixture of water and soap (household cleaner) and a soft, clean cloth. If friction noises occur during operation, lubricate with silicone-based products.

WARNUNG

- Lesen Sie diese Montage- und Gebrauchsanleitung sorgfältig durch, bevor Sie die lamellenwand installieren und verwenden.
- Beachten Sie die Installationsanforderungen und -methoden für eine ordnungsgemäße und sichere Montage der lamellenwand.

Verwendungshinweis

Dieses Produkt ist für den Außenbereich geeignet und schützt vor direkter Sonne oder Blendung. Bei starkem Wind, starkem Regen oder angekündigtem Schneefall heben Sie bitte die Lamellen an. Das Produkt ist nicht für den kommerziellen Gebrauch vorgesehen.

Für Schäden, die durch unsachgemäße Bedienung oder daraus resultierende Folgeschäden entstehen, wird keine Haftung übernommen. Wir übernehmen auch keine Haftung für Sachschäden oder Verletzungen, die durch unsachgemäßen Betrieb ohne Beachtung der Sicherheitsanweisungen entstehen. Aus Sicherheitsgründen nehmen Sie bitte keine Änderungen am Produkt vor.

Sicherheitshinweise

- Achten Sie darauf, sich nicht die Finger einzuklemmen.
- Montieren Sie das Produkt mit mindestens zwei Personen, um Verletzungen oder Schäden an Personen und am Produkt zu vermeiden.
- Hinweis! Überprüfen Sie regelmäßig, ob die Schrauben festgezogen sind.
- Überprüfen Sie das Produkt regelmäßig auf Schäden und Abnutzung, um die Sicherheit zu erhöhen.
- Verwenden Sie das Produkt nicht weiter, wenn es beschädigt ist.
- Diese Lamellenwand ist in erster Linie zur Dekoration und zum Sonnenschutz gedacht und nicht zum Schutz vor Regen, Schnee oder Wind.
- Halten Sie Kinder während der Montage von der Baustelle fern und lassen Sie sie nicht unbeaufsichtigt.

Benötigtes Zubehör

Die folgenden Zubehörteile (nicht enthalten) sind für eine ordnungsgemäße Montage des Produkts erforderlich:

- Arbeitshandschuhe
- Messer oder Cutter
- Gummihammer
- Maßband
- Wasserwaage
- Akku-Schrauber & Schlagbohrmaschine
- Geeignete Bohrer
- 2 Leitern

Benötigtes Zubehör

Entfernen Sie Schmutz und Staub mit einer Mischung aus Wasser und Seife (Haushaltsreiniger) und einem weichen, sauberen Tuch. Wenn während des Betriebs Reibungsgeräusche auftreten, schmieren Sie diese mit silikonbasierten Produkten.

AVERTISSEMENT

- Lisez attentivement ces instructions de montage et d'utilisation avant d'installer et d'utiliser la paroi à lamelles.
- Respectez les exigences et méthodes d'installation pour une installation correcte et sûre de la paroi à lamelles.

Instructions d'utilisation

Ce produit est conçu pour un usage extérieur et protège contre le soleil direct ou l'éblouissement. En cas de vent fort, de fortes pluies ou de prévisions de chute de neige, relevez les lamelles. Ce produit n'est pas destiné à un usage commercial.

Aucune responsabilité n'est acceptée pour les dommages causés par une utilisation incorrecte ou les dommages consécutifs en résultant. Nous déclinons également toute responsabilité pour les dommages matériels ou corporels causés par une utilisation incorrecte sans respecter les consignes de sécurité. Pour des raisons de sécurité, n'apportez aucune modification au produit vous-même.

Consignes de sécurité

- Attention à ne pas vous coincer les doigts.
- Assemblez le produit à deux personnes au minimum pour éviter des blessures ou des dommages au produit.
- Note ! Vérifiez régulièrement que les vis sont bien serrées.
- Vérifiez régulièrement le produit pour détecter des dommages ou une usure, afin d'améliorer la sécurité.
- N'utilisez pas le produit s'il est endommagé.
- Cette paroi à lamelles est principalement destinée à la décoration et à la protection solaire et non contre la pluie, la neige ou le vent.
- Gardez les enfants éloignés du site de montage pendant l'assemblage et ne les laissez pas sans surveillance.

Accessoires nécessaires

Les accessoires suivants (non inclus) sont nécessaires pour une installation correcte du produit :

- Gants de travail
- Couteau ou cutter
- Maillet en caoutchouc
- Mètre ruban
- Niveau à bulle
- Visseuse sans fil et perceuse à percussion
- Forets adaptés
- 2 échelles

Nettoyage et entretien

Enlevez la saleté et la poussière avec un mélange d'eau et de savon (nettoyant ménager) et un chiffon doux et propre. Si des bruits de frottement se produisent pendant l'utilisation, lubrifiez avec des produits à base de silicone.

AVVERTENZE

- Leggere attentamente queste istruzioni di installazione e utilizzo prima di installare e utilizzare la parete a lamelle.
- Osservare i requisiti e i metodi di installazione per un'installazione corretta e sicura della parete a lamelle.

Istruzioni per l'uso

Questo prodotto è adatto per uso esterno e protegge dal sole diretto o dall'abbagliamento. In caso di vento forte, pioggia intensa o previsione di nevicate, sollevare le lamelle. Il prodotto non è destinato all'uso commerciale.

Non ci assumiamo alcuna responsabilità per danni causati da un uso improprio o per eventuali danni conseguenti. Inoltre, non ci assumiamo responsabilità per danni a cose o persone causati da un utilizzo improprio senza seguire le istruzioni di sicurezza. Per motivi di sicurezza, non apportare modifiche al prodotto.

Istruzioni di sicurezza

- Fare attenzione a non pizzicarsi le dita.
- Assemblare il prodotto con almeno 2 persone per evitare lesioni o danni a persone e al prodotto.
- Nota! Controllare periodicamente che le viti siano ben strette.
- Controllare regolarmente il prodotto per verificare eventuali danni o usura, per migliorare la sicurezza.
- Non continuare a utilizzare il prodotto se è danneggiato.
- Questa parete a lamelle è principalmente destinata alla decorazione e alla protezione dal sole, non dalla pioggia, dalla neve o dal vento.
- Tenere i bambini lontani dall'area di montaggio durante l'assemblaggio e non lasciarli incustoditi.

Accessori necessari

I seguenti accessori (non inclusi) sono necessari per una corretta installazione del prodotto:

- Guanti da lavoro
- Coltello o cutter
- Mazzuolo in gomma
- Metro a nastro
- Livella a bolla
- Avvitatore a batteria e trapano a percussione
- Punte da trapano adatte
- 2 scale

Pulizia e manutenzione

Rimuovere sporco e polvere con una miscela di acqua e sapone (detergente domestico) e un panno morbido e pulito. Se si verificano rumori di attrito durante l'uso, lubrificare con prodotti a base di silicone.

WAARSCHUWING

- Lees deze installatie- en gebruiksaanwijzing zorgvuldig door voordat u de lamellen wand installeert en gebruikt.
- Houd rekening met de installatievereisten en -methoden voor een correcte en veilige installatie van de lamellen wand.

Gebruiksaanwijzing

Dit product is geschikt voor gebruik buitenshuis en beschermt tegen direct zonlicht of verblinding. Bij sterke wind, hevige regen of voorspellingen van sneeuwval, til de lamellen op. Het product is niet bedoeld voor commercieel gebruik.

Er wordt geen aansprakelijkheid geaccepteerd voor schade veroorzaakt door onjuist gebruik of daaruit voortvloeiende gevolgschade. Wij accepteren ook geen aansprakelijkheid voor schade aan eigendommen of persoonlijk letsel veroorzaakt door onjuist gebruik zonder de veiligheidsinstructies op te volgen. Maak om veiligheidsredenen geen wijzigingen aan het product.

Veiligheidsinstructies

- Let op dat u uw vingers niet bekneld.
- Monteer het product met ten minste 2 personen om letsel of schade aan personen en het product te voorkomen.
- Let op! Controleer regelmatig de schroeven goed vastzitten.
- Controleer het product regelmatig op schade en slijtage. Dit verhoogt de veiligheid.
- Gebruik het product niet verder als het beschadigd is.
- Deze lamellen wand is voornamelijk bedoeld voor decoratie en zonwering, niet voor bescherming tegen regen, sneeuw of wind.
- Houd kinderen tijdens de montage uit de buurt van de montageplaats en laat hen niet onbeheerd achter.

Benodigd gereedschap

De volgende accessoires (niet inbegrepen) zijn nodig voor een correcte installatie van het product:

- Werkhandschoenen
- Mes of schaar
- Rubberhamer
- Rolmaat
- Waterpas
- Snoerloze schroevendraaier en klopboormachine
- Geschikte boorbitjes
- 2 trappen

Reiniging en onderhoud

Verwijder vuil en stof met een mengsel van water en zeep (huishoudreiniger) en een zachte, schone doek. Als er wrijvingsgeluiden optreden tijdens gebruik, smeer deze dan met siliconenproducten.

VARNING

- Läs noggrant igenom dessa installations- och användningsinstruktioner innan du installerar och använder lamellväggen.
- Observera installationskraven och metoderna för korrekt och säker installation av lamellväggen.

Anvisningar för användning

Denna produkt är lämplig för utomhusbruk och skyddar mot direkt solljus eller bländning. Vid kraftig vind, kraftigt regn eller snöfallsprognoser, lyft lamellerna. Produkten är inte avsedd för kommersiellt bruk.

Ingen ansvarighet accepteras för skador som orsakas av felaktig användning eller eventuella följdskador. Vi tar inte heller något ansvar för materiella skador eller personskador som orsakats av felaktig användning utan att följa säkerhetsanvisningarna. Av säkerhetsskäl, gör inga ändringar på produkten själv.

Säkerhetsinstruktioner

- Se till att inte klämma fingrarna.
- Montera produkten med minst två personer för att undvika skador på personer och produkten.
- Observera! Kontrollera regelbundet att skruvarna är ordentligt åtdragna.
- Kontrollera produkten regelbundet för skador och slitage för att öka säkerheten.
- Använd inte produkten om den är skadad.
- Denna lamellvägg är främst avsedd som dekoration och solskydd, inte för skydd mot regn, snö eller vind.
- Håll barn borta från monteringsplatsen under monteringen och lämna dem inte utan tillsyn.

Nödvändiga tillbehör

Följande tillbehör (ingår ej) krävs för korrekt installation av produkten:

- Arbetshandskar
- Kniv eller skärare
- Gummiklubba
- Måttband
- Vattenpass
- Sladdlös skruvdragare och slagborr
- Lämpliga borrar
- 2 stegar

Rengöring och underhåll

Ta bort smuts och damm med en blandning av vatten och tvål (hushållsrengöringsmedel) och en mjuk, ren trasa. Om friktionsljud uppstår vid användning, smörj med silikonbaserade produkter.

VAROVÁNÍ

- Před instalací a používáním lamelové stěny si pečlivě přečtěte tyto pokyny k instalaci a používání.
- Dodržujte instalační požadavky a postupy pro správnou a bezpečnou instalaci lamelové stěny.

Návod k použití

Tento výrobek je vhodný pro venkovní použití a chrání před přímým sluncem nebo oslněním. V případě silného větru, silného deště nebo předpovědi sněhových srážek zvedněte lamely. Výrobek není určen pro komerční použití.

Nenesete odpovědnost za škody způsobené nesprávným použitím nebo následné škody. Rovněž neneseme odpovědnost za škody na majetku nebo zranění osob způsobené nesprávným použitím bez dodržení bezpečnostních pokynů. Z bezpečnostních důvodů neprovádějte na výrobku žádné změny.

Bezpečnostní pokyny

- Dávejte pozor, abyste si nepřiskřípli prsty.
- Výrobek sestavte alespoň se dvěma osobami, abyste předešli zranění nebo poškození osob a výrobku.
- Poznámka! Pravidelně kontrolujte, zda jsou šrouby pevně utažené.
- Pravidelně kontrolujte výrobek na poškození a opotřebení, čímž zvýšíte bezpečnost.
- Výrobek nepoužívejte, pokud je poškozený.
- Tato lamelová stěna je určena především pro dekoraci a ochranu před sluncem, nikoli před deštěm, sněhem nebo větrem.
- Při montáži udržujte děti mimo místo montáže a nenechávejte je bez dozoru.

Potřebné příslušenství

Následující příslušenství (není součástí dodávky) je nutné pro správnou instalaci výrobku:

- Pracovní rukavice
- Nůž nebo řezačka
- Gumové kladivo
- Měřicí pásma
- Vodováha
- Aku šroubovák a příklepová vrtačka
- Vhodné vrtáky
- 2 štafle

Čištění a údržba

Odstraňte nečistoty a prach směsí vody a mýdla (domácí čisticí prostředek) a měkkým, čistým hadříkem. Pokud se během provozu objeví třecí zvuky, promažte je silikonovými produkty.

VAROVANIE

- Pred inštaláciou a používaním lamelovej steny si pozorne prečítajte tieto pokyny na inštaláciu a používanie.
- Dodržujte požiadavky a postupy inštalácie pre správnu a bezpečnú inštaláciu lamelovej steny.

Návod na použitie

Tento produkt je vhodný na vonkajšie použitie a chráni pred priamym slnkom alebo oslnením. V prípade silného vetra, intenzívneho dažďa alebo predpovedí sneženia zdvihnite lamely. Produkt nie je určený na komerčné použitie.

Nenesieme zodpovednosť za škody spôsobené nesprávnou manipuláciou alebo za následné škody. Takisto nenesieme zodpovednosť za škody na majetku alebo zranenia osôb spôsobené nesprávnym používaním bez dodržania bezpečnostných pokynov. Z bezpečnostných dôvodov nevykonávajte žiadne zmeny na výrobku.

Bezpečnostné pokyny

- Dávajte pozor, aby ste si nepricvikli prsty.
- Produkt montujte aspoň s dvoma osobami, aby ste predišli zraneniu alebo poškodeniu osôb a produktu.
- Poznámka! Pravidelne kontrolujte, či sú skrutky pevne dotiahnuté.
- Pravidelne kontrolujte výrobok na poškodenie a opotrebenie, čím zvýšite bezpečnosť.
- Výrobok nepoužívajte, ak je poškodený.
- Táto lamelová stena je určená predovšetkým na dekoráciu a ochranu pred slnkom, nie pred dažďom, snehom alebo vetrom.
- Počas montáže udržiujte deti mimo montážnej oblasti a nenechávajte ich bez dozoru.

Potrebné príslušenstvo

Na správnu inštaláciu produktu sú potrebné nasledujúce doplnky (nie sú súčasťou balenia):

- Pracovné rukavice
- Nôž alebo rezačka
- Gumové kladivo
- Meracia páska
- Vodováha
- Aku skrutkovač a príklepová vrtáčka
- Vhodné vrtáky
- 2 rebríky

Čistenie a údržba

Nečistoty a prach odstráňte zmesou vody a mydla (domáci čistiaci prostriedok) a mäkkou, čistou handričkou. Ak sa počas prevádzky vyskytnú trenie, premazajte ich silikónovými produktmi.

AVERTISMENT

- Citiți cu atenție aceste instrucțiuni de instalare și utilizare înainte de a instala și utiliza peretele cu lamele.
- Respectați cerințele și metodele de instalare pentru o instalare corectă și sigură a peretelui cu lamele.

Instrucțiuni de utilizare

Acest produs este potrivit pentru utilizare în exterior și protejează împotriva soarelui direct sau a orbirii. În caz de vânt puternic, ploaie torențială sau prognoze de ninsoare, ridicați lamelele. Produsul nu este destinat utilizării comerciale.

Nu ne asumăm nicio răspundere pentru daunele cauzate de utilizarea necorespunzătoare sau pentru eventualele daune ulterioare rezultate. De asemenea, nu ne asumăm nicio răspundere pentru daunele materiale sau vătămările corporale cauzate de utilizarea necorespunzătoare fără respectarea instrucțiunilor de siguranță. Din motive de siguranță, nu aduceți modificări produsului.

Instrucțiuni de siguranță

- Aveți grijă să nu vă prindeți degetele.
- Asamblați produsul cu cel puțin 2 persoane pentru a evita rănirea sau deteriorarea produsului.
- Notă! Verificați regulat dacă șuruburile sunt strânse bine.
- Verificați periodic produsul pentru eventuale daune și uzură, pentru a crește nivelul de siguranță.
- Nu continuați să utilizați produsul dacă este deteriorat.
- Acest perete cu lamele este destinat în principal pentru decorare și protecție solară, nu pentru ploaie, zăpadă sau vânt.
- Țineți copiii departe de locul de asamblare în timpul instalării și nu îi lăsați nesupravegheați.

Accesorii necesare

Accesoriile următoare (neincluse) sunt necesare pentru o instalare corectă a produsului:

- Mănuși de lucru
- Cuțit sau cutter
- Ciocan de cauciuc
- Ruletă
- Nivelă cu bulă
- Șurubelniță fără fir și mașină de găurit cu percuție
- Burghie potrivite
- 2 scări







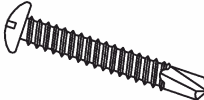




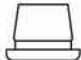

Curățare și întreținere

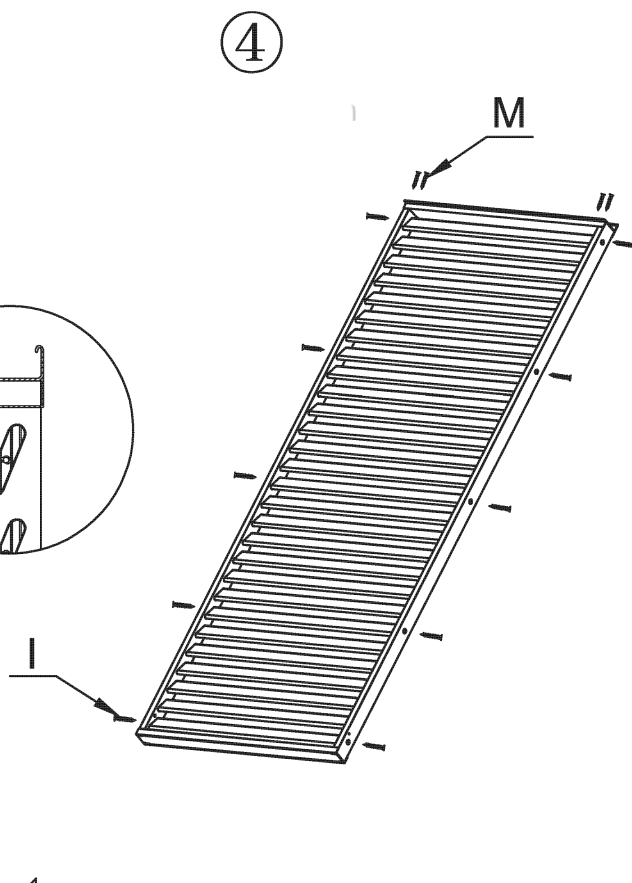
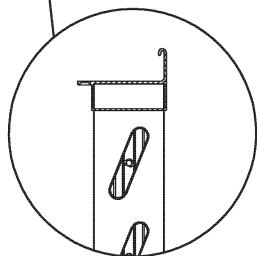
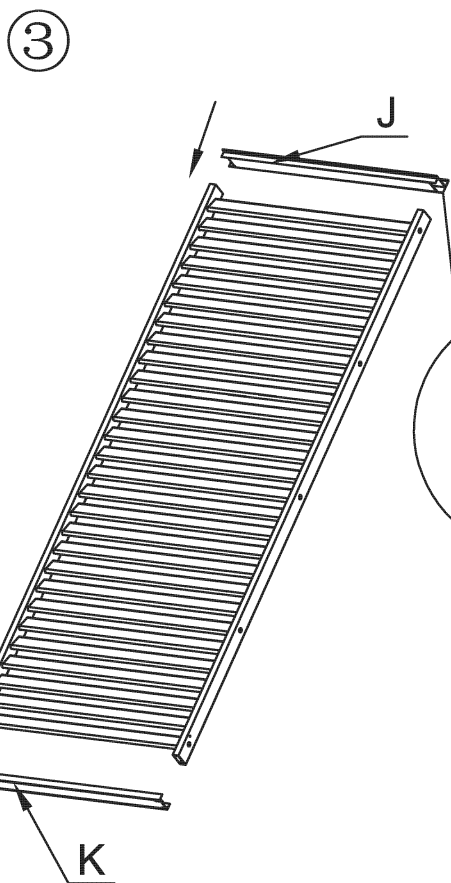
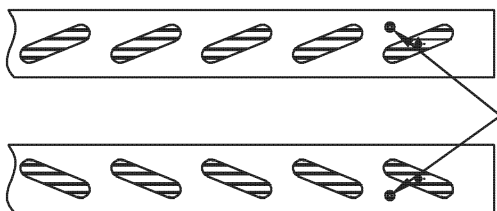
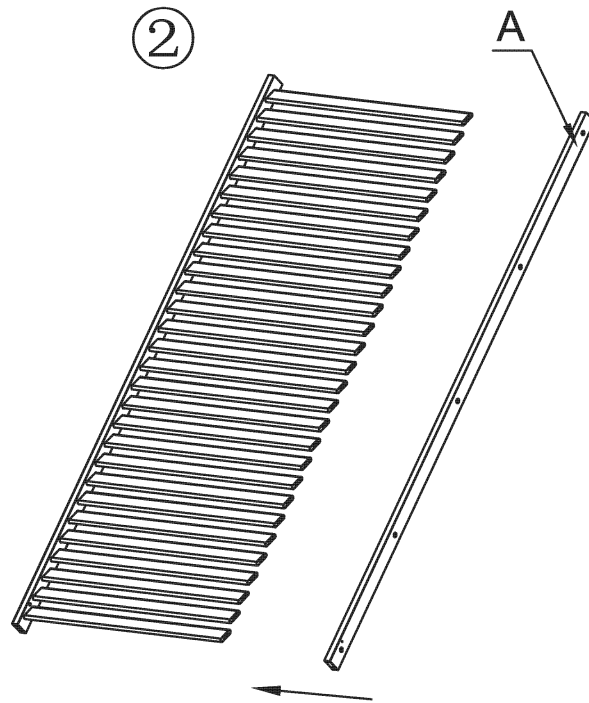
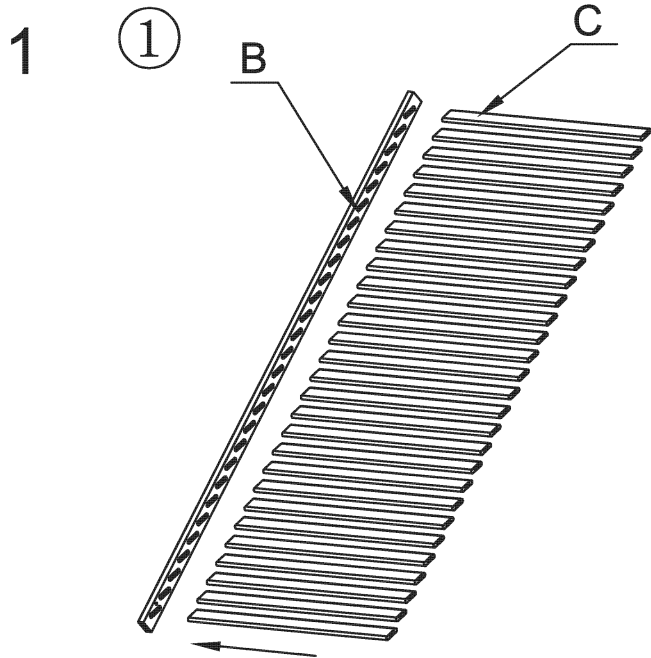
Îndepărtați murdăria și praful cu un amestec de apă și săpun (detergent de uz casnic) și o cârpă moale și curată. Dacă apar zgomote de frecare în timpul utilizării, lubrifiați cu produse pe bază de silicon.

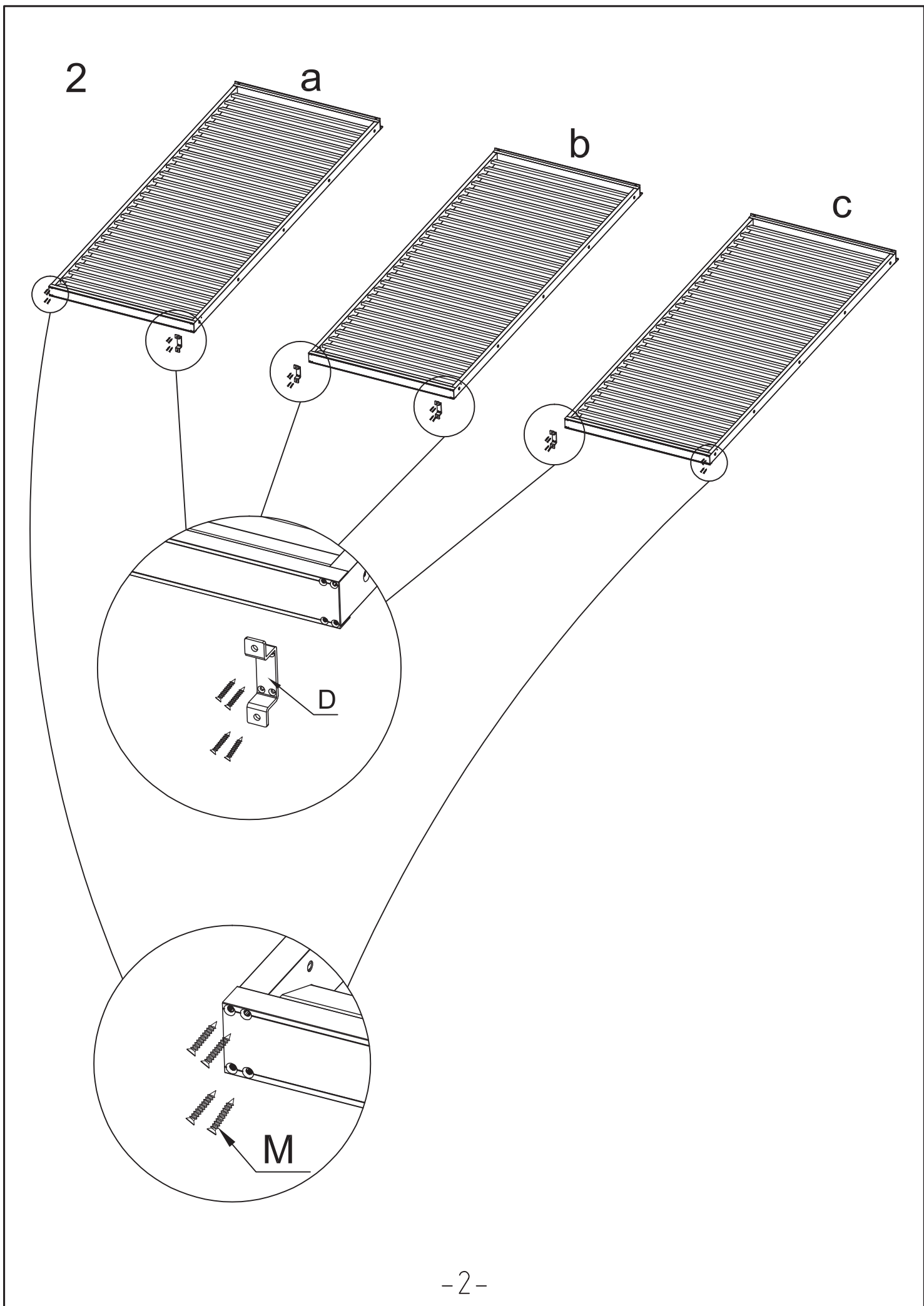


Installation Video

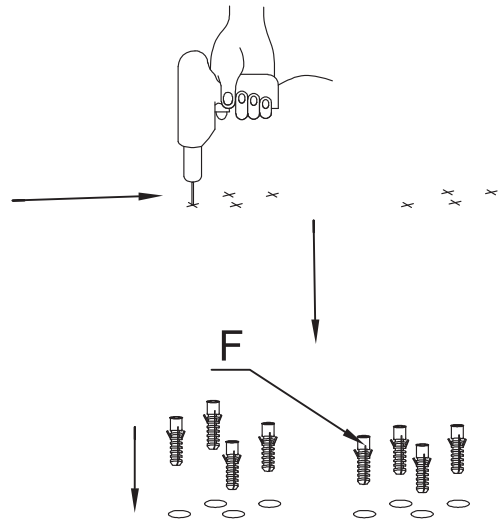
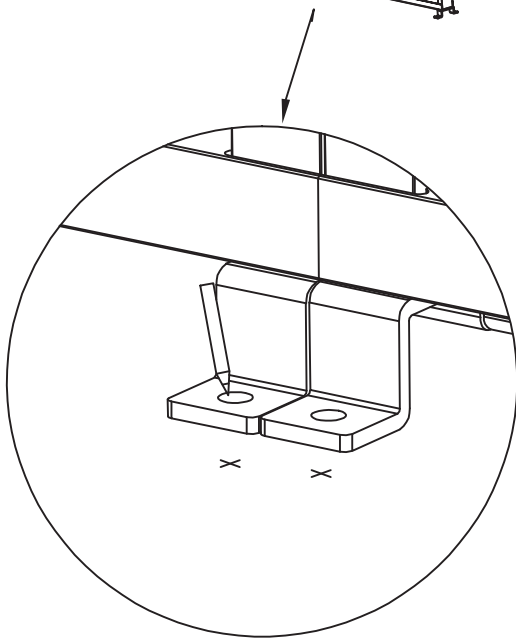
e-mail: info@zhengte.eu

REF	PARTS	QTY	SPECS
A		1	
B		1	
C		28	
D		2	
E		4	ST5.5X50
F		4	8X40
G		2	ST4.8X38
H		2	ST4.8X25
I		11	ST4.8X30
J		1	
K		1	
L		2	
M		13	ST4.2X25

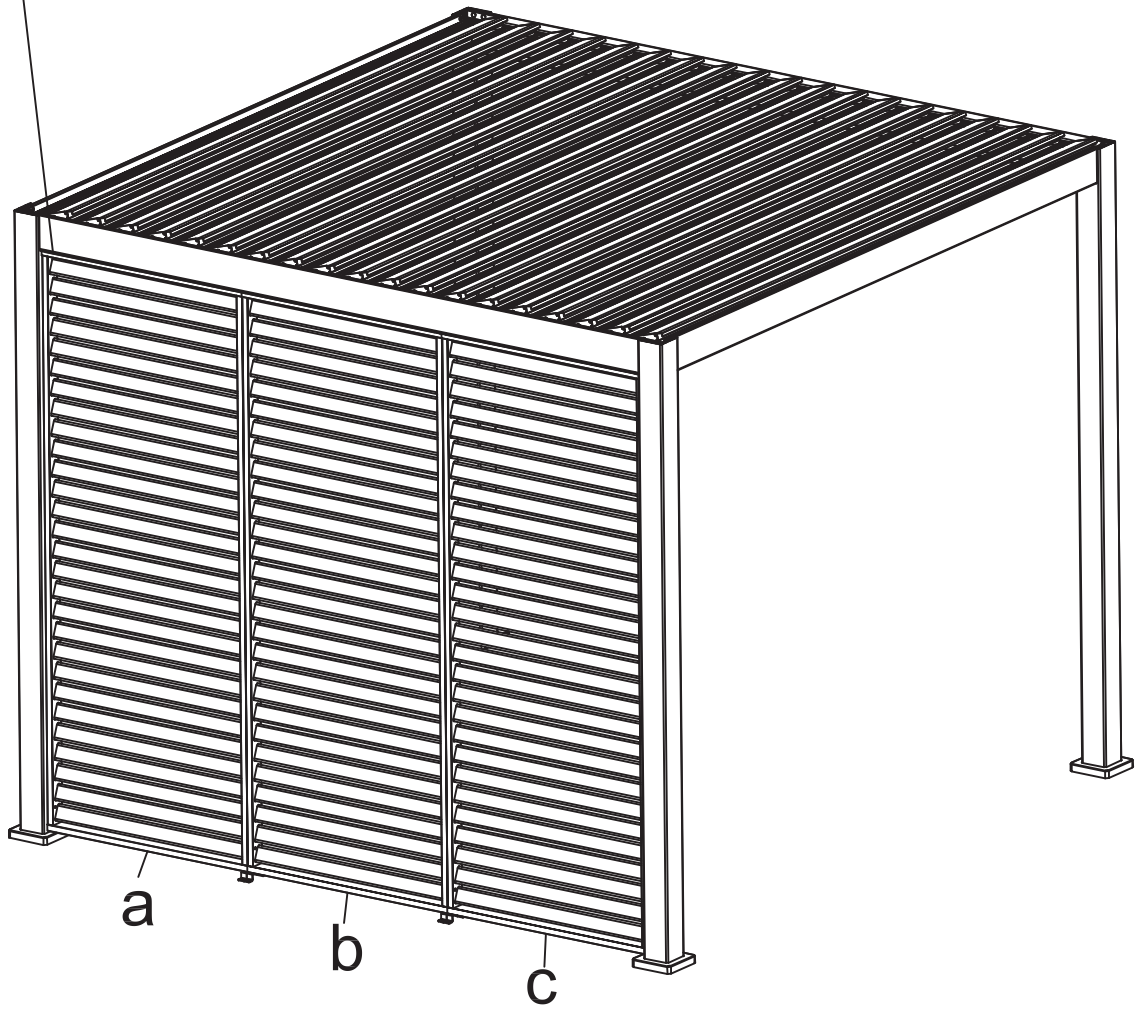
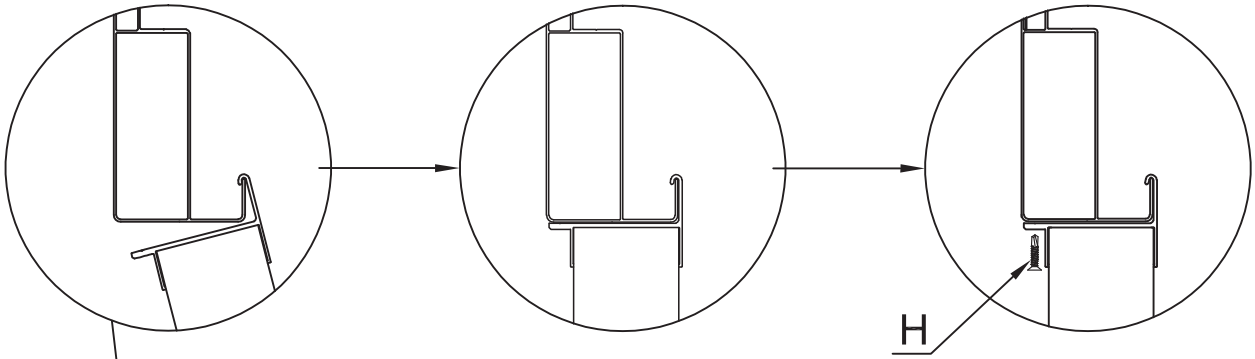




3



4



5

