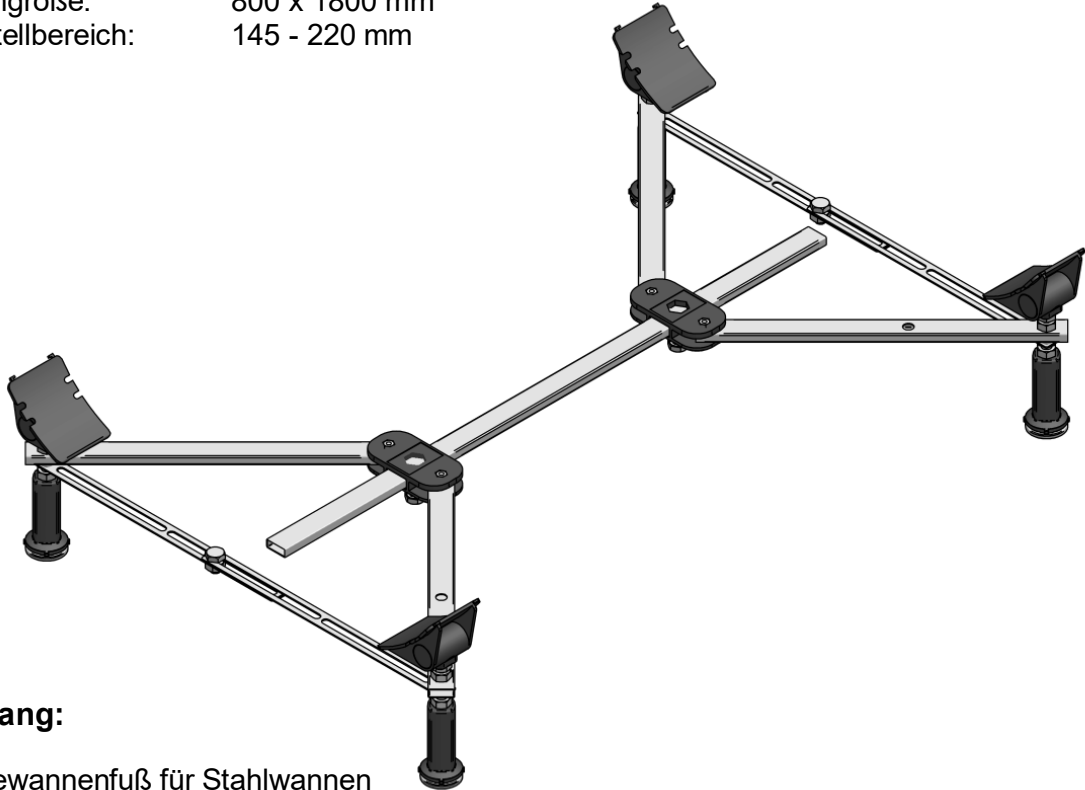


Produktdatenblatt

Badewannenfuß

für Stahlwannen

bis Wannengröße: 800 x 1800 mm
Höheneinstellbereich: 145 - 220 mm



Lieferumfang:

- 1 x Badewannenfuß für Stahlwannen
- ausführliche Montageanweisung

Merkmale:

- Schallschutznachweis nach DIN 4109, VDI 4100 und SIA 181 (Funktionsgeräusche), in Verbindung mit Montagezubehör.
- Stufenlos in Breite, Länge und Höhe einstellbarer
- 2 Querstreben, zur Fixierung der Wannen-Auflageflächen
- Zusätzliche Fixierungsmöglichkeit, in den Wannen-Auflagen, für Kaldewei-Wannen
- Befestigung an der Wanne durch selbstklebende Wannen-Auflageflächen
- 4 Stellfüße, mit Dreh- & Pendellager
- einfache Montage
- komplett vormontiert

Werks-Nr. 101660