



//// TEXTURAS DISPONIBLES

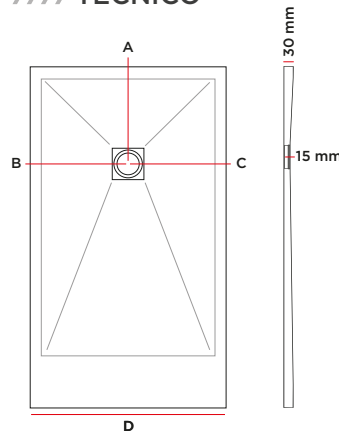


//// VÁLVULA



Válvula de 90
Caudal 42 L/m

//// TÉCNICO



A
Hasta 120 cm - 29 cm
Hasta 150 cm - 40 cm
Hasta 180 cm - 45 cm
Hasta 210 cm - 50 cm

B y C = D/2

En masa coloreada con
acabado gel-coat

POLIURETANO
GELCOAT
MASA (RESINA + DOLOMITA + PIGMENTO)

//// CARACTERÍSTICAS

- Nula absorción del agua.
- Alta resistencia al rayado.
- Dureza en la escala de Barcol de 45.
- Resistente al cambio de temperatura.
- Antideslizante.
- Antibacterias.
- Agentes químicos.
- 100% personalizable por el cliente.
- Su grosor es de 3 cm.

//// COLORES DISPONIBLES



//// TAMAÑOS DISPONIBLES

Ancho	70	80	90	100	110	120	130	140	150	160	170	180	190	200	210
70	•	•	•	•	•	•	•	•	•	•	•	•	•	•	•
80		•	•	•	•	•	•	•	•	•	•	•	•	•	•
90			•	•	•	•	•	•	•	•	•	•	•	•	•
100				•	•	•	•	•	•	•	•	•	•	•	•

*Medida de ancho 100 disponible solo en Textura Pizarra

