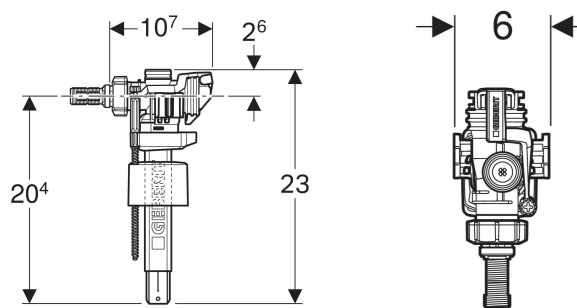


Geberit Typ 383 Füllventil Wasseranschluss seitlich, 3/8", Nippel aus Messing



VERWENDUNGSZWECKE

- Zum Einbau in AP-Spülkästen mit Wasseranschluss seitlich
- Für Grauwasser (Regenwasser) mit pH-Wert 6.0–9.5, falls eine Filteranlage eingesetzt wird
- Für Keramikspülkästen
- Für Trinkwasser
- Für Wasseranschlüsse 3/8"

EIGENSCHAFTEN

- Füllhöhe einstellbar

- Gewindenippel aus Messing
- Wasseranschluss seitlich
- Geräuscharm gemäß Armaturengruppe I (DIN 4109)

TECHNISCHE DATEN

Fließdruck	0.1–10 bar
Leitungsgeräusch bei 3 bar	7 dB(A)
Leitungsgeräusch bei 5 bar	13 dB(A)
Lagertemperatur	≤ 40 °C
Wassertemperatur max.	25 °C

Durchfluss bei 0,5 bar	0.06 l/s
Durchfluss bei 3 bar	0.16 l/s
Mindestfließdruck für Berechnungsdurchfluss	0.1 bar
Berechnungsdurchfluss	0.09 l/s

LIEFERUMFANG

- Set Distanzring
- Filter für Nippel / Panzerschlauch Typen 350 und 380 Füllventile
- Konus-Quetschverschraubung

Art.-Nr.	B cm	H cm	T cm
240.715.00.5	6	23	10.7
Neu			

Neuer Artikel verfügbar ab 01.04.2025