

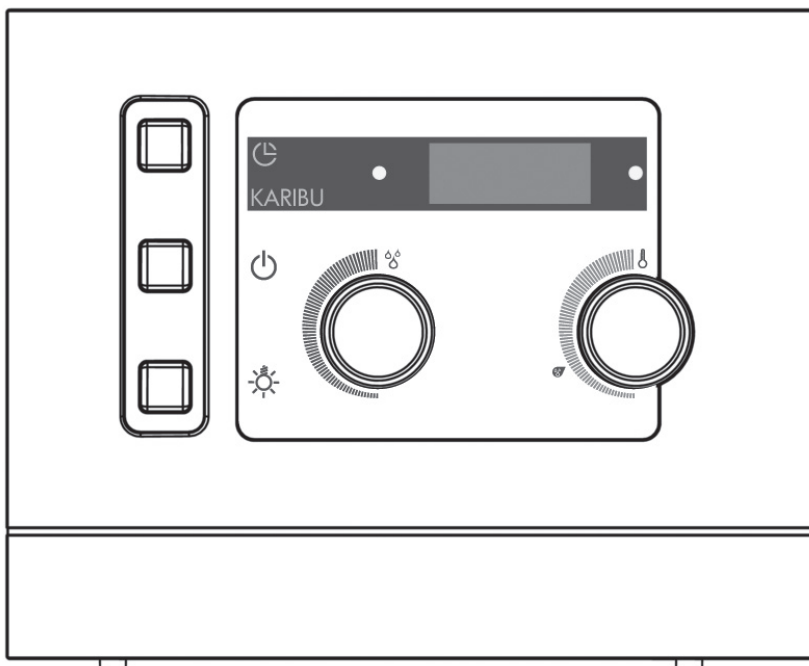
# Sauna- und Verdampfer- Steuerung



## Modern Bio

52949

MONTAGE- UND GEBRAUCHSANWEISUNG  
Deutsch



DE

EN

FR

IT

NL

# Inhaltsverzeichnis

<b>1. Zu dieser Anleitung</b>	<b>4</b>
<b>2. Wichtige Hinweise zu Ihrer Sicherheit</b>	<b>5</b>
2.1. Bestimmungsgemäßer Gebrauch	5
2.2. Sicherheitshinweise für den Monteur	6
2.3. Sicherheitshinweise für den Anwender	7
<b>3. Produktbeschreibung</b>	<b>8</b>
3.1. Lieferumfang	8
3.2. Produktfunktionen	8
<b>4. Montage und Anschluss</b>	<b>10</b>
4.1. Saunasteuerung montieren	11
4.2. Leitungen anschließen	12
4.3. Ofenfühler mit Übertemperatur-Sicherung montieren	14
4.4. Bankfühler montieren	16
4.5. Tür-Überwachung montieren (optional)	16
4.6. Prüfungen durchführen	17
<b>5. Problemlösung für den Monteur</b>	<b>18</b>
<b>6. Anschlussplan</b>	<b>20</b>
<b>7. Bedienelemente</b>	<b>21</b>
<b>8. Bedeutung der Anzeigen</b>	<b>21</b>

# Inhaltsverzeichnis

<b>9. Bedienung</b>	<b>22</b>
9.1. Licht einschalten.....	22
9.2. Saunasteuerung einschalten.....	22
9.3. Sauna-Betrieb starten - Schnellstart.....	22
9.4. Kombi-Betrieb - Schnellstart.....	23
9.5. Sauna-Betrieb mit Vorwahlzeit (zeitverzögert starten).....	23
9.6. Kombi-Betrieb mit Vorwahlzeit (zeitverzögert starten).....	24
9.7. Vorwahlzeit löschen.....	25
9.8. Saunasteuerung ausschalten.....	25
9.9. Längere Betriebspausen.....	25
9.10. Funktionsweise der optionalen Tür-Überwachung .....	25
<b>10. Reinigung und Wartung</b>	<b>27</b>
10.1. Reinigung.....	27
10.2. Wartung.....	27
<b>11. Entsorgung</b>	<b>27</b>
<b>12. Problemlösung für Anwender</b>	<b>28</b>
12.1. Heizzeitüberschreitung.....	28
12.2. Licht leuchtet nicht.....	28
12.3. Wassermangel-Anzeige.....	29
12.4. Fehlermeldungen.....	30
<b>13. Technische Daten</b>	<b>31</b>

## 1. Zu dieser Anleitung

Lesen Sie diese Montage- und Gebrauchsanweisung gut durch und bewahren Sie sie in der Nähe der Saunasteuerung auf. So können Sie jederzeit Informationen zu Ihrer Sicherheit und zur Bedienung nachlesen.



Sie finden diese Montage- und Gebrauchsanweisung auch im Downloadbereich unserer Webseite auf [www.karibu.de](http://www.karibu.de).

### ***Symbole in Warnhinweisen***

In dieser Montage- und Gebrauchsanweisung ist vor Tätigkeiten, von denen eine Gefahr ausgeht, ein Warnhinweis angebracht. Befolgen Sie diese Warnhinweise unbedingt. So vermeiden Sie Sachschäden und Verletzungen, die im schlimmsten Fall sogar tödlich sein können.

In den Warnhinweisen werden Signalwörter verwendet, die folgende Bedeutungen haben:



#### **GEFAHR!**

Wenn Sie diesen Warnhinweis nicht beachten, sind Tod oder schwere Verletzungen die Folge.



#### **WARNUNG!**

Wenn Sie diesen Warnhinweis nicht beachten, können Tod oder schwere Verletzungen die Folge sein.



#### **VORSICHT!**

Wenn Sie diesen Warnhinweis nicht befolgen, können leichte Verletzungen die Folge sein.

#### **ACHTUNG!**

Dieses Signalwort warnt Sie vor Sachschäden.

### ***Andere Symbole***



Dieses Symbol kennzeichnet Tipps und nützliche Hinweise.

## 2. Wichtige Hinweise zu Ihrer Sicherheit

Die Saunasteuerung Modern Bio ist nach anerkannten sicherheitstechnischen Regeln gebaut. Dennoch können bei der Verwendung Gefahren entstehen. Befolgen Sie deshalb die folgenden Sicherheitshinweise und die speziellen Warnhinweise in den einzelnen Kapiteln.

### 2.1. Bestimmungsgemäßer Gebrauch

Die Saunasteuerung Modern Bio dient zum Steuern und Regeln von Saunaöfen im privaten Bereich gemäß den technischen Daten. Sie darf nur zum Steuern und Regeln von 3 Heizkreisen mit einer Heizleistung von max. 3 kW pro Heizkreis eingesetzt werden. Die maximale Verdampferleistung beträgt 3 kW.

Jeder darüber hinausgehende Gebrauch gilt als nicht bestimmungsgemäß. Nicht bestimmungsgemäßer Gebrauch kann zur Beschädigung des Produkts, zu schweren Verletzungen oder Tod führen.

DE

## 2.2. Sicherheitshinweise für den Monteur

- Die Montage darf nur durch eine Elektrofachkraft oder eine vergleichsweise qualifizierte Person ausgeführt werden.
- Montage- und Anschlussarbeiten an der Saunasteuerung dürfen nur im spannungsfreien Zustand durchgeführt werden.
- Es ist bauseits eine allpolige Trennvorrichtung mit voller Abschaltung entsprechend der Überspannungskategorie III vorzusehen.
- Die Saunasteuerung ist außerhalb der Saunakabine in ca. 1,70 m Höhe oder gemäß den Empfehlungen des Kabinenherstellers zu montieren. Die Umgebungstemperatur muss im Bereich von -10 °C und 40 °C liegen.
- Der Ofenfühler ist so anzubringen, dass er nicht durch einströmende Luft beeinflusst wird.
- Beachten Sie auch die örtlichen Bestimmungen am Aufstellort.
- Bei Problemen, die in den Montageanweisungen nicht ausführlich genug behandelt werden, wenden Sie sich zu Ihrer eigenen Sicherheit an Ihren Lieferanten.

### 2.3. Sicherheitshinweise für den Anwender

- Die Saunasteuerung darf nicht von Kindern unter 8 Jahren verwendet werden.
- Die Saunasteuerung darf von Kindern über 8 Jahren, von Personen mit verringerten psychischen, sensorischen oder mentalen Fähigkeiten und von Personen mit Mangel an Erfahrung und Wissen unter folgenden Bedingungen verwendet werden:
  - wenn sie beaufsichtigt werden.
  - wenn ihnen die sichere Verwendung gezeigt wurde und sie die Gefahren, die entstehen können, verstehen.
- Kinder dürfen nicht mit der Saunasteuerung spielen.
- Kinder unter 14 Jahren dürfen die Saunasteuerung nur reinigen, wenn sie beaufsichtigt werden.
- Wenn Sie unter dem Einfluss von Alkohol, Medikamenten oder Drogen stehen, verzichten Sie aus gesundheitlichen Gründen auf das Saunabad.
- Stellen Sie sicher, dass keine brennbaren Gegenstände auf dem Saunaofen liegen, bevor Sie die Saunasteuerung einschalten.
- Stellen Sie sicher, dass keine brennbaren Gegenstände auf dem Saunaofen liegen, bevor Sie die Vorwahlzeitfunktion aktivieren.
- Bei Problemen, die in der Gebrauchsanweisung nicht ausführlich genug behandelt werden, wenden Sie sich zu Ihrer eigenen Sicherheit an Ihren Lieferanten.

## 3. Produktbeschreibung

### 3.1. Lieferumfang

- Einteilige Saunasteuerung
- Ofenfühler mit integrierter Übertemperatur-Sicherung (F1), Fühlerleitungen 3 m
- Bankfühler (F2), Fühlerleitungen 3 m
- Montagezubehör

### 3.2. Produktfunktionen

Die Saunasteuerung Modern Bio dient zum Steuern und Regeln von Kombi-Saunaöfen mit einer Heizleistung bis 9 kW und einer Verdampferleistung bis 3 kW im Temperaturbereich von 40 °C bis 125 °C und einer Feuchteintensität von 0 bis 100%.

Mit einer Leistungserweiterung kann die maximale Schallleistung von 9 kW auf 18 kW oder 30 kW erhöht werden.

Die Saunasteuerung arbeitet nach dem Zwei-Fühlersystem. Im Fühlergehäuse des Ofenfühlers befindet sich die Übertemperatur-Sicherung. Wenn der Saunaofen durch einen Defekt nach Erreichen der Wunschtemperatur weiterheizt, schaltet die Übertemperatur-Sicherung bei ca. 139 °C den Saunaofen automatisch ab.

Im Sauna-Betrieb steht trockene Wärme zur Verfügung. Die Temperatur in der Kabine ist hoch (80 bis 100 °C). Die Feuchtwerte sind mit maximal 10% gering. Wenn die Kabinentemperatur kleiner als die eingestellte Solltemperatur ist, schaltet die Saunasteuerung den Saunaofen ein. Der Saunaofen heizt. Wenn die Kabinentemperatur die eingestellte Solltemperatur überschreitet, schaltet die Saunasteuerung den Saunaofen aus. Der Saunaofen heizt nicht, bis die



Kabinentemperatur wieder unter die eingestellte Solltemperatur fällt.

Im Kombi-Betrieb ist neben dem Saunaofen auch der Verdampfer in Betrieb. Die Temperatur in der Kabine ist niedriger (ca. 40 bis 65 °C) als im Saunabetrieb, dafür ist die relative Luftfeuchte mit 35 % bis ungefähr 70 % wesentlich höher. Dabei ist die maximal einstellbare Soll-Feuchte von der Saunatemperatur abhängig. Je höher die Saunatemperatur, desto niedriger ist der maximale einstellbare Feuchtwert.

Die automatische Heizzeit-Begrenzung schaltet die Saunasteuerung nach einer Heizzeit von 6 Stunden aus Sicherheitsgründen automatisch ab.

Die Saunasteuerung Modern Bio verfügt über eine Vorwahlzeit-Funktion. Die Vorwahlzeit kann in 15 Minuten-Schritten eingestellt werden. Die minimale Vorwahlzeit beträgt 15 Minuten. Die maximale Vorwahlzeit beträgt 23 Stunden und 45 Minuten. Nach Ablauf der Vorwahlzeit wird der Saunaofen eingeschaltet.

---

## 4. Montage und Anschluss

---

**ACHTUNG!****Schäden am Gerät**

Die Saunasteuerung ist spritzwassergeschützt, trotzdem kann direkter Kontakt mit Wasser das Gerät beschädigen.

- Montieren Sie die Saunasteuerung an einem trockenen Ort, an dem eine maximale Luftfeuchte von 95% nicht überschritten wird.
- 

**ACHTUNG!****Schäden am Gerät**

- Die Saunasteuerung darf nur zum Steuern und Regeln von 3 Heizkreisen mit einer Heizleistung von max. 3 kW pro Heizkreis und einem Verdampfer mit einer Verdampferleistung von max. 3 kW eingesetzt werden.
- 

Berücksichtigen Sie folgende Punkte bei der Montage und beim Anschluss der Saunasteuerung:

- Die Saunasteuerung ist außerhalb der Saunakabine in ca. 1,70 m Höhe oder gemäß den Empfehlungen des Kabinenherstellers zu montieren. Die Umgebungstemperatur muss im Bereich von -10 °C und 40 °C liegen.
- Die elektrische Versorgung muss als Festanschluss erfolgen.
- Es ist bauseits eine allpolige Trennvorrichtung mit voller Abschaltung entsprechend der Überspannungskategorie III vorzusehen.
- Die Fühler-Leitungen müssen zu anderen Netzleitungen und Steuerleitungen getrennt verlegt werden. Einfach isolierte Leitungen müssen durch ein Rohr (Doppelisolation) geschützt werden. Der Ofenfühler und der Bankfühler dürfen nur mit den beiliegenden Fühlerleitungen, die bis 150 °C temperaturbeständig sind, angeschlossen werden.

- Der Ofenfühler ist in der Saunakabine oberhalb der Mitte des Saunaofens zu montieren. Dabei ist ein Abstand von ca. 15 cm zur Kabinendecke einzuhalten.
- Der Ofenfühler ist so anzubringen, dass er nicht durch einströmende Luft beeinflusst wird.
- Der Bankfühler ist gegenüber dem Heizsystem zu montieren. Dabei ist ein Abstand von ca. 15 cm zur Kabinendecke einzuhalten.

#### 4.1. Saunasteuerung montieren

Beachten Sie die **Abb. 1** (Seite 13).

1. Ziehen Sie den Temperatur- und Feuchtwähler [1] und [11] ab.
2. Drücken Sie den Schnappverschluss [6] mit einem Schraubendreher leicht ein und nehmen Sie die Gehäuseabdeckung ab.
3. Drehen Sie eine Kreuzschlitzschraube (20 mm) in ca. 1,70 m Höhe bis zu einem Abstand von 7 mm in die Saunawand ein.
4. Hängen Sie die Saunasteuerung mit Hilfe der Aufhängevorrichtung [12] auf die montierte Kreuzschlitzschraube.
5. Führen Sie die Ofen-, Verdampfer-, Versorgungs- und Lichtleitungen durch die Kabeldurchführungen [7].
6. Führen Sie die Fühler-Leitungen durch die Kabeldurchführungen [4].
7. **Nur bei optionaler Tür-Überwachung:**  
Führen Sie die Leitungen der Tür-Überwachung durch die Kabeldurchführung [4].
8. Drehen Sie zwei Kreuzschlitzschrauben (20 mm) in die unteren Befestigungsöffnungen [3] und [8] ein.
9. Überprüfen Sie den sicheren Sitz der Saunasteuerung.

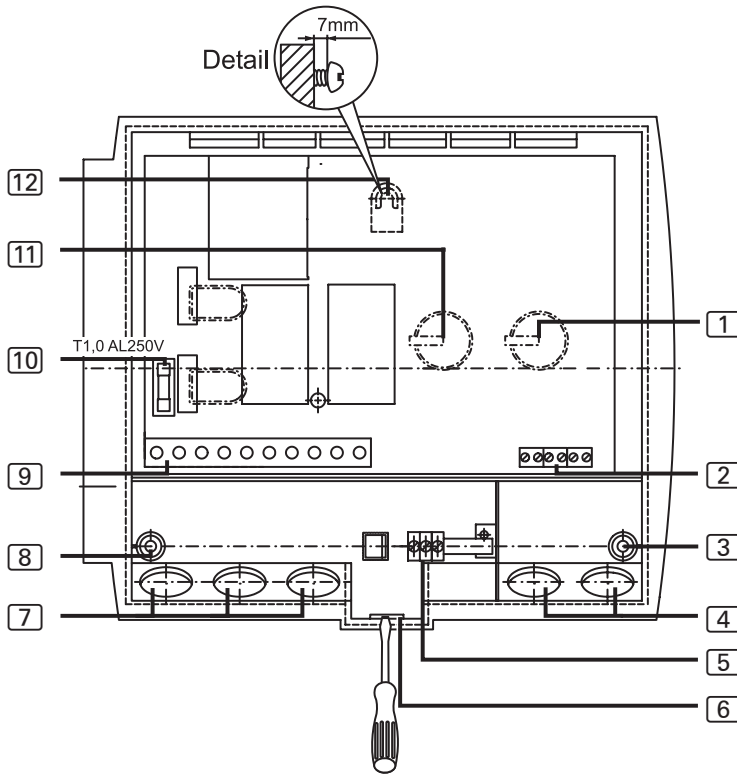
DE

## 4.2. Leitungen anschließen

Beachten Sie die **Abb. 1** (Seite 13) und die **Abb.5** (Seite 21).

1. Klemmen Sie die weißen Ofenfühler-Leitungen an der Klemme F1 an der Klemmleiste [2] an, wobei Sie nicht auf die Polung achten müssen.
2. Klemmen Sie die roten Ofenfühler-Leitungen an der Klemme TS an an der Klemmleiste [2] an, wobei Sie nicht auf die Polung achten müssen.
3. Klemmen Sie die weißen Bankfühler-Leitungen an der Klemme F2 an der Klemmleiste [2] an, wobei Sie nicht auf die Polung achten müssen.
4. Klemmen Sie die Ofen-, Verdampfer-, Versorgungs- und Lichtleitungen gemäß dem Anschlussplan (**Abb.5**) an der Klemmleiste [9] an. Beachten Sie dabei die Bedienungsanleitung der jeweiligen Geräte.
5. Wenn der Verdampfer über eine automatische Wassermangel-Anzeige verfügt, führen Sie zusätzlich folgenden Schritt durch:  
Entfernen Sie die Drahtbrücke U1 / Wm und klemmen Sie die Leitung für die Wassermangel-Anzeige an.
6. Klemmen Sie alle vorhandenen Schutzleiter an der Schutzleiterklemme [5] an.
7. **Nur bei optionaler Tür-Überwachung:**  
Entfernen Sie die Drahtbrücke aus der Klemme DR an der Klemmleiste [2] und klemmen Sie die Leitungen der Tür-Überwachung an.
8. Setzen Sie die Gehäuseabdeckung an den oberen Rand des Gehäuseunterteils und schwenken Sie die Gehäuseabdeckung nach unten bis sie hörbar einrastet.
9. Stecken Sie den Temperaturwähler [1] und den Feuchtwähler [11] wieder auf. Achten Sie dabei auf die Abflachung der Steckachse.

Abb.1



DE

- |  |   |
|--|---|
| 1 Temperaturwähler   | 7 Kabeldurchführungen für Licht-, Ofen-, Verdampfer- und Versorgungsleitung |
| 2 Klemmleiste für Ofenfühler, Bankfühler und Tür-Überwachung       | 8 Befestigungsöffnung links   |
| 3 Befestigungsöffnung rechts                                       | 9 Klemmleiste für Licht-, Ofen-, Verdampfer- und Versorgungsleitung         |
| 4 Kabeldurchführung für Ofenfühler, Bankfühler und Tür-Überwachung | 10 Lichtsicherung   |
| 5 Schutzleiterklemme   | 11 Feuchtwähler   |
| 6 Schnappverschluss  | 12 Aufhängevorrichtung  |

### 4.3. Ofenfühler mit Übertemperatur-Sicherung montieren

Beachten Sie die **Abb.2** (Seite 15) und die **Abb.5** (Seite 21).

#### **ACHTUNG!**

#### **Störquellen beeinträchtigen die Signalübertragung**

- Verlegen Sie die Ofenfühler-Leitungen getrennt zu anderen Netzleitungen und Steuerleitungen.
- Schützen Sie einfach isolierte Leitungen durch ein Rohr (Doppelisolation).

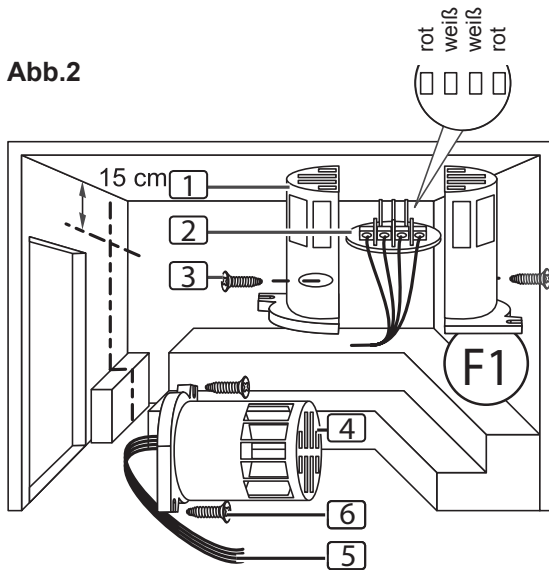


Die Ofenfühler-Leitungen dürfen nur unter folgenden Bedingungen verlängert werden:

- Verwendung einer bis 150 °C beständigen Silikonleitung
- Der Mindestquerschnitt der Leitung beträgt 0,5 mm<sup>2</sup>.
- Die Länge der Ofenfühler-Leitungen darf 10 m NICHT überschreiten.

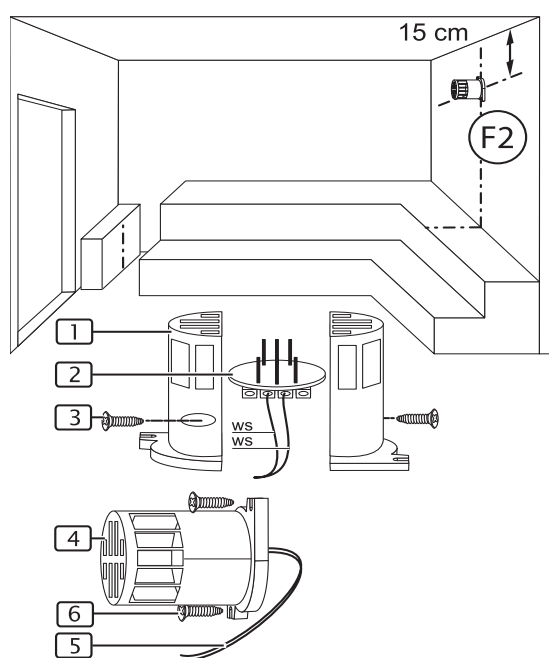
1. Verlegen Sie die beiden 2-poligen Ofenfühler-Leitungen **[5]** in der Wand der Saunakabine zum Montageort des Ofenfühlers **[4]** und fixieren Sie die Ofenfühler-Leitungen mit Leitungsschellen.
2. Ziehen Sie die beiden Halbschalen **[1]** des Ofenfühlers auseinander.
3. Klemmen Sie die vier Anschlüsse der Ofenfühler-Leitung gemäß dem Anschlussplan (**Abb.2**) an.
4. Nehmen Sie die Prüfungen gemäß Kapitel **4.6. Prüfungen durchführen** auf Seite **17** vor.
5. Legen Sie die Anschlussplatte **[2]** quer (wie in **Abb.2** gezeigt) in die Halbschalen **[1]** des Ofenfühlers.
6. Schließen Sie die Halbschalen und verschrauben Sie sie mit den beiden Kreuzschlitzschrauben **[3]** (9 mm).
7. Prüfen Sie, ob der Ofenfühler fest geschlossen ist.
8. Montieren Sie den Ofenfühler an der Ofen-Rückwand mit den beiden beiliegenden Holzschrauben **[6]** (16 mm). Die optimale Position ist oberhalb der Mitte des Saunaofens. Halten Sie einen Abstand von ca. 15 cm zur Kabinendecke ein.

Abb.2



- 1 Halbschalen des Ofenfühlers
- 2 Anschlussplatte
- 3 Kreuzschlitzschrauben (9 mm)
- 4 Ofenfühler
- 5 Ofenfühler-Leitungen
- 6 Holzschrauben (16 mm)

Abb.3



- 1 Halbschalen des Bankfühlers
- 2 Anschlussplatte
- 3 Kreuzschlitzschrauben (9 mm)
- 4 Bankfühler
- 5 Bankfühler-Leitungen
- 6 Holzschrauben (16 mm)

DE

## 4.4. Bankfühler montieren

Beachten Sie die **Abb.3** (Seite 15) und die **Abb.5** (Seite 21).

### ACHTUNG!

#### **Störquellen beeinträchtigen die Signalübertragung**

- Verlegen Sie die Bankfühler-Leitung getrennt zu anderen Netzleitungen und Steuerleitungen.
- Schützen Sie einfach isolierte Leitungen durch ein Rohr (Doppelisolation).



Die Bankfühler-Leitung darf nur unter folgenden Bedingungen verlängert werden:

- Verwendung einer bis 150 °C beständigen Silikonleitung
- Der Mindestquerschnitt der Leitung beträgt 0,5 mm<sup>2</sup>.
- Die Länge der Bankfühler-Leitungen darf 10 m NICHT überschreiten.

1. Verlegen Sie die 2-polige Bankfühler-Leitung **[5]** in der Wand der Saunakabine zum Montageort des Bankfühlers **[4]** und fixieren Sie die Bankfühler-Leitung mit Leitungsschellen.
2. Ziehen Sie die beiden Halbschalen **[1]** des Bankfühlers auseinander.
3. Klemmen Sie die zwei Anschlüsse der Bankfühler-Leitung gemäß dem Anschlussplan (**Abb.5**) an.
4. Nehmen Sie die Prüfungen gemäß Kapitel **4.6. Prüfungen durchführen** auf Seite **17** vor.
5. Legen Sie die Anschlussplatte **[2]** quer (wie in **Abb.3** gezeigt) in die Halbschalen **[1]** des Ofenfühlers.
6. Schließen Sie die Halbschalen und verschrauben Sie sie mit den beiden Kreuzschlitzschrauben **[3]** (9 mm).
7. Prüfen Sie, ob der Bankfühler fest geschlossen ist.
8. Montieren Sie den Bankfühler an der Saunakabinenwand mit den beiden beiliegenden Holzschrauben **[6]** (16 mm). Die optimale Position ist gegenüber des Saunaofens. Halten Sie einen Abstand von ca. 15 cm zur Kabinendecke ein.

## 4.5. Tür-Überwachung montieren (optional)

Montieren Sie die Tür-Überwachung nach der Montageanleitung des Produkts oder den Anweisungen des Saunakabinen-Herstellers.



## 4.6. Prüfungen durchführen

Die folgenden Prüfungen müssen von einem zugelassenen Elektroinstallateur durchgeführt werden.



### **WARNUNG!**

**Die folgenden Prüfungen werden bei eingeschalteter Stromversorgung durchgeführt. Es besteht die Gefahr eines Stromschlages.**

- Berühren Sie NIEMALS spannungsführende Teile.

1. Prüfen Sie den Kontakt der Erdungsleitungen an der Schutzleiterklemme.
2. Prüfen Sie die Übertemperatur-Sicherung des Ofenfühlers F1.
  - a. Schalten Sie die Steuerung ein.
    - ▶ In der Anzeige blinkt 00.00.  
Wird in der Anzeige eine Fehlermeldung angezeigt, fahren Sie bei Punkt **5. Problemlösung für den Monteur** auf Seite **18** fort.
  - b. Öffnen Sie den Ofenfühler und klemmen Sie eine der beiden roten Ofenfühler-Leitungen ab.
    - ▶ In der Anzeige erscheint die Fehlermeldung „E-12“ und ein Dauer-Piepton ist zu hören.
  - c. Klemmen Sie die rote Ofenfühler-Leitung wieder an.
    - ▶ In der Anzeige blinkt 00.00.
  - d. Klemmen Sie nun eine der weißen Ofenfühler-Leitungen ab.
    - ▶ In der Anzeige erscheint die Fehlermeldung „E-F1“ und ein Dauer-Piepton ist zu hören.
  - e. Klemmen Sie die weiße Ofenfühler-Leitung wieder an.

3. Prüfen Sie den Bankfühler F2.
  - f. Schalten Sie die Steuerung ein.
    - ▶ In der Anzeige blinkt 00.00.
  - g. Öffnen Sie den Bankfühler und klemmen Sie eine der beiden weißen Bankfühler-Leitungen ab.
    - ▶ In der Anzeige erscheint die Fehlermeldung „E-F2“ und ein Dauer-Piepton ist zu hören.
  - h. Klemmen Sie die weiße Bankfühler-Leitung wieder an.
    - ▶ In der Anzeige blinkt 00.00.
4. Prüfen Sie die Phasendurchschaltung der Relais bei Sauna-Betrieb:  
L1 → U            L2 → V            L3 → W
5. Prüfen Sie die Phasendurchschaltung der Relais bei Kombi-Betrieb:  
L1 → U1            L2 → V            L3 → W

## 5. Problemlösung für den Monteur

**Problem:** Anzeige zeigt Fehlermeldung E-F1

**Problemlösung:** Ofen-Temperaturfühler überprüfen:

- a. Trennen Sie die Saunasteuerung allpolig vom Netz.
- b. Lösen Sie die weißen Ofenfühler-Leitungen von der Klemme F1 an der Saunasteuerung.
- c. Messen Sie den Widerstand an den beiden Kabelenden.
  - ▶ Bei Zimmertemperatur (~25 °C) muss der Wert 1,9 – 2,1 kΩ betragen.

**Problem:** Anzeige zeigt Fehlermeldung E-F2

**Problemlösung:** Bank-Temperaturfühler überprüfen:

- a. Trennen Sie die Saunasteuerung allpolig vom Netz.
- b. Lösen Sie die weißen Ofenfühler-Leitungen von der Klemme F2 an der Saunasteuerung.
- c. Messen Sie den Widerstand an den beiden Kabelenden.
  - ▶ Bei Zimmertemperatur (~25 °C) muss der Wert 1,9 – 2,1 kΩ betragen.

**Problem:** Anzeige zeigt Fehlermeldung E-12

**Problemlösung:** Übertemperatur-Sicherung überprüfen:

- a. Trennen Sie die Saunasteuerung allpolig vom Netz.
- b. Lösen Sie die roten Ofenfühler-Leitungen von der Klemme TS an der Saunasteuerung.
- c. Messen Sie den Widerstand an den beiden Kabelenden.
  - ▶ Der Wert muss 0 k $\Omega$  betragen (Durchgang).

Bei abweichenden Messwerten kontrollieren Sie die Verkabelungen und die Klemmung der jeweiligen Fühler.

**Problem:** Anzeige zeigt Fehlermeldung E-P1 oder E-P3

Die folgende Problemlösung muss von einem zugelassenen Elektroinstallateur durchgeführt werden.



**WARNUNG!**

**Die folgenden Prüfungen werden bei eingeschalteter Stromversorgung durchgeführt. Es besteht die Gefahr eines Stromschlages.**

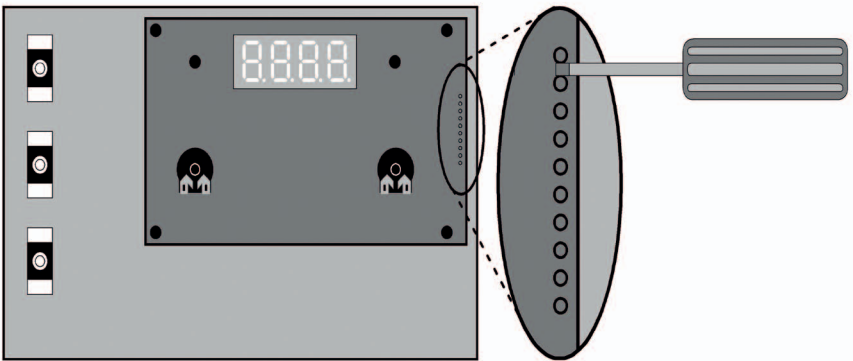
- Berühren Sie NIEMALS spannungsführende Teile.

DE

**Problemlösung:** Führen Sie den Abgleich wie folgt durch:

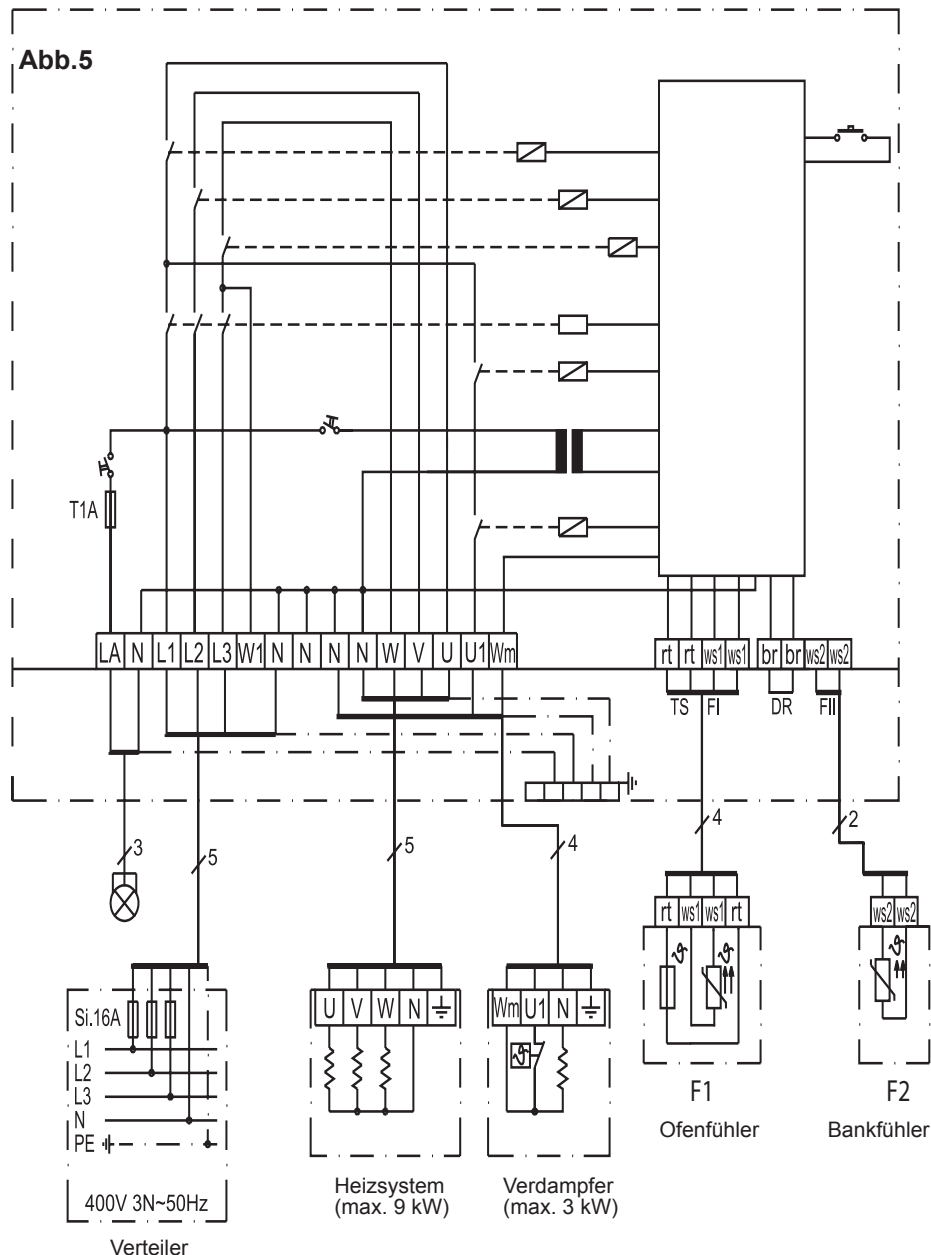
- a. Schalten Sie die Steuerung aus. Eine komplette Trennung vom Netz ist nicht notwendig.
- b. Ziehen Sie vorsichtig die Drehknöpfe des Temperatur- und Feuchte-Reglers ab.
- c. Entfernen Sie die Gehäuseabdeckung.
- d. Drehen Sie beide Drehregler auf maximale Einstellung (Rechtsanschlag).

- e. Schließen Sie bei dem senkrechten 10-poligen Verbindungsstecker, wie in Abbildung **Abb.4** gezeigt, Pin 9 und Pin 10 mit einem geeigneten Schraubendreher kurz.
  - f. Pin 9 und Pin 10 sind die 2 obersten Kontakte.
  - g. Schalten Sie die Steuerung ein.
  - h. In der Anzeige wird P123 oder P1 angezeigt.
  - i. Trennen Sie die Verbindung zwischen Pin 9 und Pin 10.
  - j. Warten Sie ca. 5 Sekunden und drücken Sie anschließend die Zeit-taste **9**.
- Die Anzeige **2** und die Kontrollleuchten **1** und **3** leuchten je nach Betriebsart.

**Abb.4**

! Sollte ein Problem weiterhin bestehen, wenden Sie sich an Ihren  
• Lieferanten.

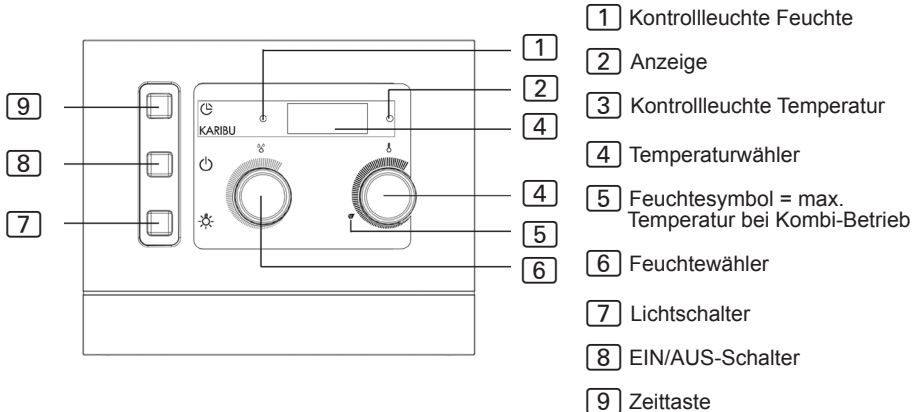
# 6. Anschlussplan



DE

## 7. Bedienelemente

Abb.6



## 8. Bedeutung der Anzeigen



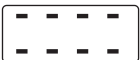
blinkende Anzeige - Selbsttest der Steuerung oder Heizzeitüberschreitung (siehe **12. Problemlösung für Anwender** auf Seite **29**)



Heizung ist in Betrieb.



Heizung ist nicht in Betrieb.



Verdampfer ist in Betrieb.



Verdampfer ist nicht in Betrieb.



Tür der Saunakabine ist offen.  
(nur bei optionaler Tür-Überwachung)



Temperatur in der Kabine für Kombi-Betrieb zu hoch.



Wassermangel im Verdampfer  
(nur bei Kombi-Ofen mit Wassermangel-Anschluss)

## 9. Bedienung

Beachten Sie die **Abb.6** auf Seite **22**.

### 9.1. Licht einschalten

Das Licht in der Saunakabine kann unabhängig vom EIN/AUS-Schalter **[8]** eingeschaltet und ausgeschaltet werden.

Um das Licht einzuschalten bzw. auszuschalten, drücken Sie den Lichtschalter **[7]**.

### 9.2. Saunasteuerung einschalten



#### **WARNUNG!**

#### **Brandgefahr**

Brennbare Gegenstände, die auf dem heißen Saunaofen liegen, können sich entzünden und Brände verursachen.

- Legen Sie **NIEMALS** brennbare Gegenstände auf den Saunaofen.
- Stellen Sie sicher, dass **KEINE** brennbaren Gegenstände auf dem Saunaofen liegen, bevor Sie die Saunasteuerung einschalten.

**DE**

Drücken Sie den EIN/AUS-Schalter **[8]**, um die Saunasteuerung einzuschalten.

- ▶ Die Kontrollleuchten **[1]** und **[3]** leuchten kurz.
- ▶ Ein Piep-Ton ist zu hören
- ▶ In der Anzeige **[2]** blinkt **00.00**.
- ▶ Die Saunasteuerung ist betriebsbereit.

### 9.3. Sauna-Betrieb starten - Schnellstart

1. Stellen Sie mit dem Temperaturwähler **[4]** die gewünschte Saunatemperatur ein. Umso weiter Sie nach rechts drehen, umso höher wird die Kabinentemperatur.
2. Drücken Sie kurz die Zeittaste **[9]**.
  - ▶ Der Saunaofen wird eingeschaltet und beginnt zu heizen.
  - ▶ Die Kontrollleuchte **[3]** leuchtet.

## 9.4. Kombi-Betrieb - Schnellstart

1. Stellen Sie mit dem Temperaturwähler [4] die gewünschte Saunatemperatur ein. Umso weiter Sie nach rechts drehen, umso höher wird die Kabinentemperatur. Im Kombi-Betrieb zeigt das Feuchtesymbol [5] die maximale einstellbare Temperatur an.
2. Stellen Sie mit dem Feuchtwähler [6] die gewünschte Feuchte ein. Umso weiter Sie nach rechts drehen, umso höher wird die Intensität.
3. Drücken Sie kurz die Zeittaste [9].
  - ▶ Der Saunaofen und der Verdampfer werden eingeschaltet und beginnen zu heizen.
  - ▶ Die Kontrollleuchten [1] und [3] leuchten.

## 9.5. Sauna-Betrieb mit Vorwahlzeit (zeitverzögert starten)



### **WARNUNG!**

#### **Brandgefahr**

Brennbare Gegenstände, die auf dem heißen Saunaofen liegen, können sich entzünden und Brände verursachen.

- Legen Sie NIEMALS brennbare Gegenstände auf den Saunaofen.
- Stellen Sie sicher, dass KEINE brennbaren Gegenstände auf dem Saunaofen liegen, bevor Sie die Vorwahlzeitfunktion aktivieren.

Sie können die Vorwahlzeit in 15-Minuten-Schritten einstellen. Die maximale Vorwahlzeit beträgt 23 Stunden und 45 Minuten. Die Vorwahlzeit wird in Stunden und Minuten angezeigt, z.B. werden 8 Stunden und 15 Minuten als 8.15 angezeigt.

1. Stellen Sie mit dem Temperaturwähler [4] die gewünschte Saunatemperatur ein. Umso weiter Sie nach rechts drehen, umso höher wird die Kabinentemperatur.
2. Drücken Sie auf die Zeittaste [9] und halten Sie diese gedrückt.
  - ▶ Die Anzeige [2] beginnt bei 00.00 und erhöht sich in 15 Minuten Schritten.
3. Wenn Sie die gewünschte Vorwahlzeit erreicht haben, lassen Sie die Zeittaste [9] los.



- ▶ Der Timer läuft und in der Anzeige [2] wird die verbleibende Vorwahlzeit angezeigt.
- ▶ Der Punkt zwischen den Stunden und Minuten in der Anzeige [2] blinkt.
- ▶ Nach Ablauf der Vorwahlzeit wird der Saunaofen eingeschaltet.

## 9.6. Kombi-Betrieb mit Vorwahlzeit (zeitverzögert starten)



### **WARNUNG!** **Brandgefahr**

Brennbare Gegenstände, die auf dem heißen Saunaofen liegen, können sich entzünden und Brände verursachen.

- Legen Sie NIEMALS brennbare Gegenstände auf den Saunaofen.
- Stellen Sie sicher, dass KEINE brennbaren Gegenstände auf dem Saunaofen liegen, bevor Sie die Vorwahlzeitfunktion aktivieren.

Sie können die Vorwahlzeit in 15-Minuten-Schritten einstellen. Die maximale Vorwahlzeit beträgt 23 Stunden und 45 Minuten. Die Vorwahlzeit wird in Stunden und Minuten angezeigt, z.B. werden 8 Stunden und 15 Minuten als 8.15 angezeigt.

DE

1. Stellen Sie mit dem Temperaturwähler [4] die gewünschte Saunatemperatur ein. Umso weiter Sie nach rechts drehen, umso höher wird die Kabinentemperatur. Im Kombi-Betrieb zeigt das Feuchtesymbol [5] die maximale einstellbare Temperatur an.
2. Stellen Sie mit dem Feuchtewähler [6] die gewünschte Feuchte ein. Umso weiter Sie nach rechts drehen, umso höher wird die Intensität.
3. Drücken Sie auf die Zeittaste [9] und halten Sie diese gedrückt.
  - ▶ Die Anzeige [2] beginnt bei 00.00 und erhöht sich in 15 Minuten Schritten.
4. Wenn Sie die gewünschte Vorwahlzeit erreicht haben, lassen Sie die Zeittaste [9] los.
  - ▶ Der Timer läuft und in der Anzeige [2] wird die verbleibende Vorwahlzeit angezeigt.
  - ▶ Der Punkt zwischen den Stunden und Minuten in der Anzeige [2] blinkt.
  - ▶ Nach Ablauf der Vorwahlzeit wird der Saunaofen und der Verdampfer eingeschaltet.

## 9.7. Vorwahlzeit löschen

Drücken Sie kurz die Zeittaste [9].

- ▶ Die eingestellte Vorwahlzeit wird gelöscht.
- ▶ Die Anzeige [2] und die Kontrollleuchten [1] und [3] leuchten je nach Betriebsart (siehe **8. Bedeutung der Anzeigen** auf Seite 22)

## 9.8. Saunasteuerung ausschalten

Um die Saunasteuerung nach dem Saunabad auszuschalten, drücken Sie den EIN/AUS-Schalter [8].

- ▶ Die Anzeige [2] erlischt.

## 9.9. Längere Betriebspausen

Wenn Sie die Sauna längere Zeit nicht verwenden, schalten Sie die Hauptsicherungen der Saunasteuerung im Sicherungskasten aus.

## 9.10. Funktionsweise der optionalen Tür-Überwachung

### *Während der Vorwahlzeit*

Wenn jemand die Saunkabine während der Timer läuft betritt, könnte er brennbare Gegenstände auf den noch kalten Saunaofen ablegen. Nach Ablauf der Vorwahlzeit beginnt der Saunaofen zu heizen. Brennbare Gegenstände auf dem Saunaofen entzünden sich und verursachen einen Brand. Dies soll die Tür-Überwachung verhindern.

Die Vorwahlzeit wurde eingestellt (siehe Kapitel **9.5** bzw. **9.6**).

- ▶ Der Timer läuft und der Saunaofen heizt noch nicht.

Die Kabinentür wird geöffnet.

- ▶ Ein wiederholter Piep-Ton ist zu hören.
- ▶ In der Anzeige [2] erscheint die Meldung "door".
- ▶ Die eingestellte Vorwahlzeit wird gelöscht.
- ▶ Nach dem Schließen der Kabinentür muss die Vorwahlzeit erneut eingestellt werden.

**Während der Saunaofen heizt**

Die Kabinentemperatur liegt **unter 40 °C** und die Kabinentür wird geöffnet.

- ▶ Ein wiederholter Piep-Ton ist zu hören.
- ▶ In der Anzeige [2] erscheint die Meldung "door".
- ▶ Nach dem Schließen der Kabinentür muss die Saunasteuerung erneut gestartet werden.

Die Kabinentemperatur liegt **über 40 °C**. Die Tür-Überwachung dient hier nicht mehr dem Brandschutz, sondern hat eine Energiesparfunktion.

Wenn die Kabinentür für weniger als 5 Sekunden geöffnet wird, erfolgt keine Meldung.

Die Kabinentür wird für mehr als 5 Sekunden geöffnet:

- ▶ Ein wiederholter Piep-Ton ist zu hören.
- ▶ Die Kontrollleuchte [3] blinkt.
- ▶ Der Saunaofen wird abgeschaltet.
- ▶ In der Anzeige [2] erscheint die Meldung "door".
- ▶ Nach dem Schließen der Kabinentür wird der Saunaofen wieder eingeschaltet, der Piepton verstummt und die Meldung "door" erlischt.

## 10. Reinigung und Wartung

### 10.1. Reinigung

---

#### **ACHTUNG!**

#### **Schäden am Gerät**

Die Saunasteuerung ist spritzwassergeschützt, trotzdem kann direkter Kontakt mit Wasser das Gerät beschädigen.

- Tauchen Sie das Gerät NIEMALS in Wasser.
  - Übergießen Sie das Gerät nicht mit Wasser.
  - Reinigen Sie das Gerät nicht zu feucht.
- 

1. Tränken Sie ein Reinigungstuch in milder Seifenlauge.
2. Drücken Sie das Reinigungstuch gut aus.
3. Wischen Sie das Gehäuse der Saunasteuerung vorsichtig ab.

### 10.2. Wartung

Die Saunasteuerung ist wartungsfrei.

## 11. Entsorgung

- Entsorgen Sie die Verpackungsmaterialien nach den gültigen Entsorgungsrichtlinien.
- Altgeräte enthalten wiederverwendbare Materialien, aber auch schädliche Stoffe. Geben Sie Ihr Altgerät deshalb auf keinen Fall in den Restmüll, sondern entsorgen Sie das Gerät nach den örtlich geltenden Vorschriften.

## 12. Problemlösung für Anwender

Beachten Sie die **Abb.6** (Seite **22**).

### 12.1. Heizzeitüberschreitung

**Problem:** In der Anzeige **[2]** blinkt "00.00".

**Ursache:** Nach einer Betriebsdauer von 6 Stunden schaltet die Saunasteuerung den Saunaofen aus Sicherheitsgründen automatisch ab (Heizzeit-Begrenzung).

**Problembeseitigung:**

Um die Saunasteuerung wieder in Betrieb zu nehmen, drücken Sie kurz die Zeittaste **[9]**.

- ▶ Der Saunaofen wird eingeschaltet und beginnt zu heizen.
- ▶ Die Anzeige **[2]** und die Kontrollleuchten **[1]** und **[3]** leuchten je nach Betriebsart.

### 12.2. Licht leuchtet nicht

DE

**Problembeseitigung:**

1. Schalten Sie die Saunasteuerung mit dem EIN/AUS-Schalter **[8]** aus.
2. Schalten Sie die Hauptsicherungen der Saunasteuerung im Sicherungskasten aus.
3. Tauschen Sie das Leuchtmittel der Saunabeleuchtung aus.
4. Schalten Sie die Hauptsicherung wieder ein.
5. Drücken Sie den Schalter **[7]**.
  - ▶ Wenn das Licht weiterhin nicht leuchtet, verständigen Sie Ihren Lieferanten.

### 12.3. Wassermangel-Anzeige

Die Saunasteuerung verfügt im Kombi-Betrieb über eine automatische Wassermangel-Anzeige, sofern Ihr Kombi-Ofen dies unterstützt.

**Problem:** In der Anzeige **[2]** blinkt „FILL“.

**Ursache:** Der Wassertank des Verdampfers ist leer.

**Problembekämpfung:**

Füllen Sie Wasser in den Wassertank des Verdampfers.

- ▶ Nach kurzer Zeit erlischt der Text „FILL“ und der Verdampfer beginnt zu heizen.

**12.4. Fehlermeldungen****Fehlermeldungen in der Anzeige** 2

Eine Fehlermeldung signalisiert einen elektrischen Defekt der Anlage. Die Saunasteuerung ist nicht mehr betriebsbereit.

1. Notieren Sie die Fehlermeldung.
2. Schalten Sie die Saunasteuerung aus.
3. Schalten Sie die Hauptsicherungen der Saunasteuerung im Sicherungskasten aus.
4. Verständigen Sie Ihren Kundendienst.

<b>Fehler</b>	<b>Beschreibung</b>	<b>Ursache / Behebung</b>
E-F1	Leitungskurzschluss / unterbrochene Leitung / Ofenfühler defekt.	Siehe Punkt <b>5. Problemlösung für den Monteur</b> auf Seite <b>18</b>
E-F2	Leitungskurzschluss / unterbrochene Leitung / Bankfühler defekt.	Siehe Punkt <b>5. Problemlösung für den Monteur</b> auf Seite <b>18</b>
E-12	Unterbrochene Leitung oder Schaden an der Übertemperatur-Sicherung.	Siehe Punkt <b>5. Problemlösung für den Monteur</b> auf Seite <b>18</b>
E-P1 E-P3	Softwarefehler	Siehe Punkt <b>5. Problemlösung für den Monteur</b> auf Seite <b>18</b>

## 13. Technische Daten

### **Umgebungsbedingungen**

Lagertemperatur:	-25 °C bis +70 °C
Umgebungstemperatur:	-10 °C bis +40 °C
Luftfeuchtigkeit:	max. 95%

### **Saunasteuerung**

Abmessungen:	238 x 195 x 90 mm
Schaltspannung / dreiphasig 3N:	400 V
Frequenz:	50 Hz
Schaltleistung Heizgerät AC 1:	3 x 3 kW
Schaltstrom pro Phase / Heizgerät AC 1:	13 A
Schaltleistung Verdampfer AC1:	3 kW
Schaltstrom Verdampfer AC1:	13 A
Nennleistung:	230 V
min. / max. Aufnahmeleistung:	4,3 / 6,3 VA
Schutzart (spritzwassergeschützt):	IP X4
Temperatur-Einstellbereich:	+40 °C bis +125 °C
Anschluss an das Versorgungsnetz als Festverdrahtung (Festanschluss)	

### **Licht**

Schaltleistung:	100 W
Sicherung:	1A T

### **Thermische Sicherheit**

Ofenfühler mit Übertemperatur-Sicherung (139 °C Abschalttemperatur)  
 Automatische Abschaltung nach 6 h (Heizzeit-Begrenzung)  
 Zweifühlersystem mit Temperaturregelung über dem Ofen bzw. über der Bank.

**Anschlussleitungen**

---

Versorgungsleitung:	min. 5 x 2,5 mm <sup>2</sup>
Ofenzuleitung:	min. 1,5 mm <sup>2</sup>
Verdampferzuleitung:	min. 1,5 mm <sup>2</sup>
Fühlerleitungen:	min. 0,5 mm <sup>2</sup>
Lichtleitung:	min. 1,5 mm <sup>2</sup>

**Temperaturbeständigkeit**

---

Ofen-, Verdampfer-, Licht- und Fühlerleitungen	min. 150 °C
Versorgungsleitung	min. 90 °C

**Vorwahlzeitfunktion**

---

Minimale Vorwahlzeit	15 Minuten
Maximale Vorwahlzeit	23 Stunden 45 Minuten
Intervall	15 Minuten-Schritte





# Sauna and evaporator control unit

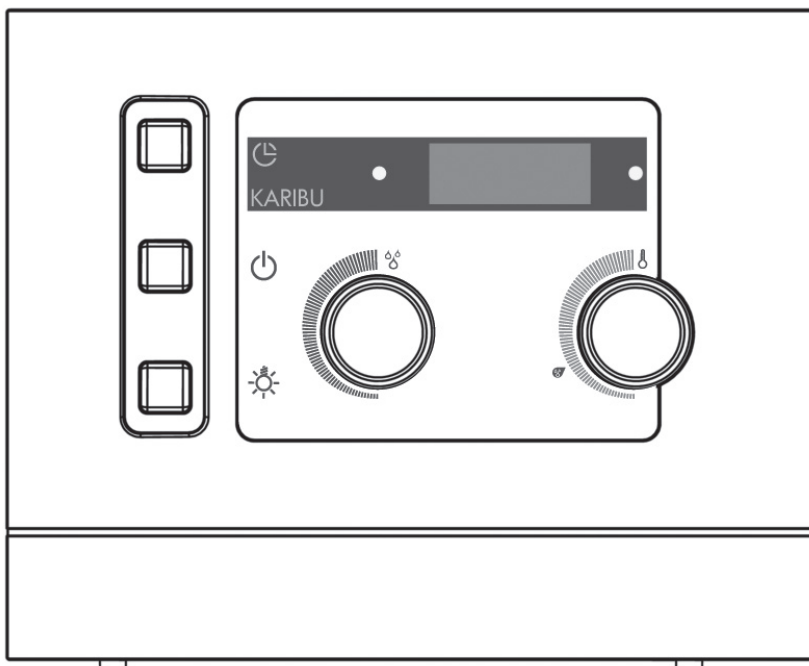


## Modern Bio

52949

**Karibu**

INSTRUCTIONS FOR INSTALLATION AND USE  
English



EN

# Table of Contents

<b>1. About this instruction manual</b>	<b>4</b>
<b>2. Important information for your safety</b>	<b>5</b>
2.1. Intended use	5
2.2. Safety information for the installer	6
2.3. Safety information for the user	7
<b>3. Product description</b>	<b>8</b>
3.1. Scope of delivery	8
3.2. Product functions	8
<b>4. Installation and connection</b>	<b>10</b>
4.1. Installing the sauna control unit	11
4.2. Connecting wires	12
4.3. Installing the heater sensor with excess temperature fuse	14
4.4. Installing the bench sensor	16
4.5. Installing a door monitor (optional)	16
4.6. Performing tests	17
<b>5. Troubleshooting for the installer</b>	<b>18</b>
<b>6. Connection diagram</b>	<b>21</b>
<b>7. Operating elements</b>	<b>22</b>
<b>8. Meaning of the displays</b>	<b>22</b>

# Table of Contents

<b>9. Operation</b>	<b>23</b>
9.1. Switching on the light	23
9.2. Switching on the sauna control unit	23
9.3. Starting sauna mode – Quick-start	23
9.4. Combi mode – Quick-start	24
9.5. Sauna mode with preset time (starting the time-delay)	24
9.6. Combi mode with preset time (starting the time-delay)	25
9.7. Deleting the preset time	26
9.8. Switching off the sauna control unit	26
9.9. Extended periods of non-use	26
9.10. How the optional door monitor works	26
<b>10. Cleaning and maintenance</b>	<b>28</b>
10.1. Cleaning	28
10.2. Maintenance	28
<b>11. Disposal</b>	<b>28</b>
<b>12. Troubleshooting for users</b>	<b>29</b>
12.1. Exceeding the heating period	29
12.2. Light does not operate	29
12.3. Low-water display	29
12.4. Error messages	30
<b>13. Technical data</b>	<b>31</b>

# 1. About this instruction manual

Read these installation and operating instructions carefully and keep them within reach when using the sauna control unit. This ensures you can refer to information about safety and operation at any time.



These installation and operating instructions can also be found in the downloads section of our website: [www.karibu.de](http://www.karibu.de).

## ***Symbols used for warnings***

These installation and operating instructions feature warning symbols next to activities presenting a hazard to the user. Warning symbols must be observed at all times. This prevents damage to property and injuries, which in the worst case may be fatal.

The warning symbols contain keywords with the following meanings:



### **DANGER!**

Serious or fatal injury will occur if this warning symbol is not observed.



### **WARNING!**

Serious or fatal injury may occur if this warning symbol is not observed.



### **CAUTION!**

Minor injuries may occur if this warning symbol is not observed.

### **ATTENTION!**

This keyword is a warning that damage to property may occur.

## ***Other symbols***



This symbol indicates tips and useful information.

## **2. Important information for your safety**

The Modern Bio sauna control unit has been manufactured in accordance with the applicable safety regulations for technical units. However, hazards may occur during use. You should therefore adhere to the following safety information and the specific warnings in the individual chapters.

### **2.1. Intended use**

The Modern Bio sauna control unit is used for operating and regulating sauna heaters in a private household in accordance with the technical data. It may only be used for operating and controlling 3 heating circuits with a maximum heating capacity of 3 kW per heating circuit. The maximum evaporator output is 3 kW.

Any use exceeding this scope is considered improper. Improper use can result in damage to the product, severe injuries or death.

## 2.2. Safety information for the installer

- Installation may only be performed by a qualified electrician or similarly qualified person.
- Installation and connection of the sauna control unit may only be performed when the power supply is disconnected.
- An all-pole disconnecting device with full cut-off must be fitted on-site in accordance with overvoltage category III.
- The sauna control unit must be installed outside the sauna cabin at a height of approx. 1.70 m, or in accordance with the recommendation given by the sauna manufacturer. The ambient temperature must be within a range spanning -10 °C to +40 °C.
- The heater sensor must be attached in a way that ensures it is not affected by an inflow of air.
- Observe all regulations applicable at the installation location.
- For your own safety, consult your supplier in the event of problems that are not explained in sufficient detail in the installation instructions.

### 2.3. Safety information for the user

- The sauna control unit must not be used by children under 8 years of age.
- The sauna control unit may be used by children above 8 years of age, by persons with limited psychological, sensory or mental capabilities, or by persons with lack of experience/knowledge:
  - as long as they are supervised.
  - when they have been shown how to use the device safely and are aware of the hazards that could occur.
- Children must not play with the sauna control unit.
- Children under 14 years of age may only clean the sauna control unit if they are supervised.
- For health reasons, do not use the sauna when under the influence of alcohol, medication or drugs.
- Make sure that no flammable objects have been placed on the sauna heater before the sauna control unit is switched on.
- Make sure that no flammable objects have been placed on the sauna heater before you activate the preset timer function.
- For your own safety, consult your supplier in the event of problems that are not described in sufficient detail in the operating instructions.

## 3. Product description

### 3.1. Scope of delivery

- Single-component sauna control unit
- Heater sensor with integrated excess temperature fuse (F1), sensor wires 3 m
- Bench sensor (F2), sensor wires 3 m
- Installation accessories

### 3.2. Product functions

The Modern Bio sauna control unit is used to control and regulate combi sauna heaters with a heating output of up to 9 kW and an evaporator output of up to 3 kW in the temperature range spanning 40 °C to 125 °C and a humidity range spanning 0 to 100%.

A power booster allows the maximum contact rating to be increased from 9 kW to 18 kW or 30 kW.

The sauna control unit functions according to a two-sensor system. The excess temperature fuse is located in the heater sensor housing. Should the sauna heater continue heating after reaching the preferred temperature due to a defect, the excess temperature fuse switches the sauna heater off at a temperature of approx. 139 °C.

Dry heat is provided in sauna mode. The temperature in the cabin is high (80 to 100 °C). The humidity level is low and does not exceed 10%. If the sauna cabin temperature is lower than the set temperature, the sauna control unit switches on the sauna heater. The sauna heater heats up. If the sauna cabin temperature exceeds the set temperature, the sauna control unit switches off the sauna heater.



The sauna heater will not heat up again until the sauna cabin temperature falls below the set temperature.

The evaporator operates along with the sauna heater in combi mode. The temperature in the cabin is lower (approx. 40 to 65 °C) than in sauna mode, with the relative humidity being considerably higher, ranging from 35% to approximately 70%. The maximum humidity level which can be set depends on the temperature of the sauna. The higher the sauna temperature, the lower the maximum humidity level which can be set.

For safety reasons, the heating period limiter automatically switches off the sauna control unit after heating for a period of 6 hours.

The Modern Bio sauna control unit has a preset time function. The preset time can be set to increments of 15 minutes. The minimum preset time is 15 minutes. The maximum preset time totals 23 hours and 45 minutes. Once the preset time has elapsed, the sauna heater switches on.

## 4. Installation and connection

---

### **ATTENTION!**

#### ***Damage to the unit***

The sauna control unit is protected against jets of water, however direct contact with water could still damage the unit.

- Install the sauna control unit in a dry place at which a maximum humidity of 95% is not exceeded.
- 

### **ATTENTION!**

#### ***Damage to the unit***

- The sauna control unit may only be used for operating and regulating 3 heating circuits with a maximum heating capacity of 3 kW per heating circuit and a maximum evaporator capacity of 3 kW.
- 

Observe the following points when installing and connecting the sauna control unit:

- The sauna control unit must be installed outside the sauna cabin at a height of approx. 1.70 m, or in accordance with the recommendation given by the sauna manufacturer. The ambient temperature must be within a range spanning -10 °C to +40 °C.
- There must be a fixed connection for the electrical power supply.
- An all-pole disconnecting device with full cut-off must be fitted on-site in accordance with overvoltage category III.
- The heater sensor wires must be laid separately from the other mains wires and control wires. Wires with only one layer of insulation must be protected by using a pipe (double insulation). The heater sensor and the bench sensor may only be connected using the sensor wires provided, which are heat-resistant up to 150 °C.

- The heater sensor must be installed in the sauna cabin above the middle of the sauna heater. A distance of approx. 15 cm to the sauna cabin ceiling must be maintained.
- The heater sensor must be attached in a way that ensures it is not affected by an inflow of air.
- The bench sensor must be installed opposite the heating system. A distance of approx. 15 cm to the sauna cabin ceiling must be maintained.

#### 4.1. Installing the sauna control unit

Refer to **Fig. 1** (page 13).

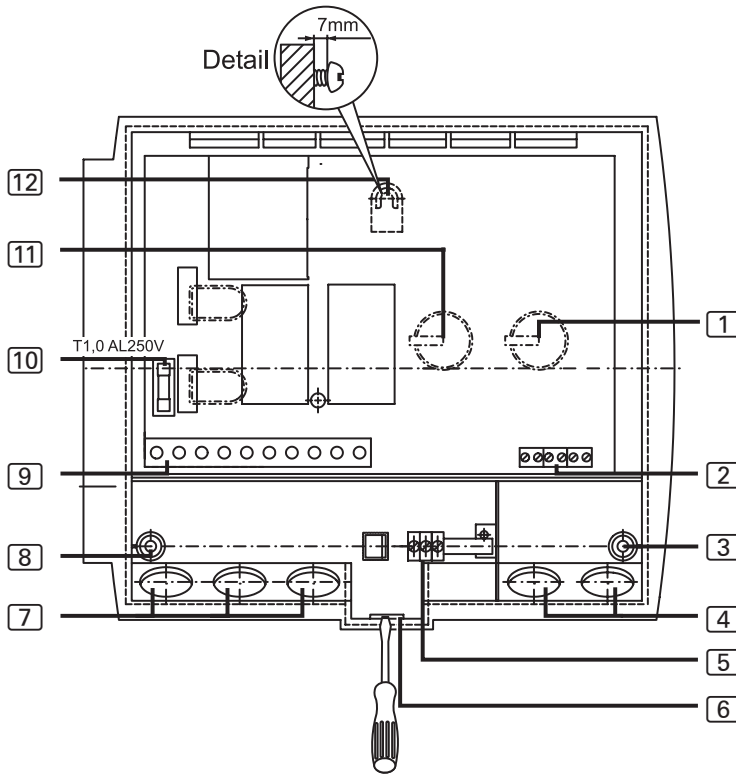
1. Remove the temperature selector and humidity selector [1] and [11].
2. Press the clip lock [6] in lightly using a screwdriver and remove the cover from the housing.
3. Screw one cross-head screw (20 mm) into the wall of the sauna at a height of approx. 1.70 m at a distance of up to 7 mm.
4. Hang the sauna control unit onto the cross-head screw using the attachment device [12] as an aid.
5. Guide the heater, evaporator, power supply and light cables through the cable bushings [7].
6. Guide the wires through the cable bushings [4].
7. **For optional door monitor only:**  
Guide the wires for the door monitor through the cable bushing [4].
8. Screw two cross-head screws (20 mm) into the lower fastening holes [3] and [8].
9. Ensure that the sauna control unit is fitted securely.

## 4.2. Connecting wires

Refer to **Fig. 1** (page 13) and die **Fig. 5** (page 21).

1. Connect the white wire for the sensor heater to terminal F1 on the terminal strip [2]; it is not necessary to ensure correct polarity.
2. Connect the red wire for the sensor heater to terminal TS on the terminal strip [2]; it is not necessary to ensure correct polarity.
3. Connect the white wire for the bench heater to terminal F2 on the terminal strip [2]; it is not necessary to ensure correct polarity.
4. Connect the heater, evaporator, power supply and light cables to the terminal strip [9] in accordance with the connection diagram (**Fig. 5**). Observe the operating instructions for the respective devices.
5. If the evaporator features an automatic low-water display, then perform the following step as well:  
Remove the wire jumper U1/Wm and connect the wire for the low-water display.
6. Connect all earth conductors available to the earth conductor panel [5].
7. **For optional door monitor only:**  
Remove the jumper wire from the terminal DR on the terminal strip [2] and connect the wires for the door monitor.
8. Place the cover of the housing on the upper edge of the lower housing section and swivel the cover of the housing downwards until it engages audibly.
9. Refit the temperature selector [1] and the humidity selector [11]. Note the flat section of the slide-in shaft when fitting.

**Fig. 1**



EN

- 1 Temperature selector
- 2 Terminal strip for the heater sensor, bench sensor and door monitor
- 3 Fastening hole on the right
- 4 Cable bushing for the heater sensor, bench sensor and door monitor
- 5 Earth conductor terminal
- 6 Clip lock
- 7 Cable bushings for light, heater, evaporator and power supply cable
- 8 Fastening hole on the left
- 9 Terminal strip for light, heater, evaporator and power supply cable
- 10 Light fuse
- 11 Humidity selector
- 12 Attachment device

### 4.3. Installing the heater sensor with excess temperature fuse

Refer to **Fig. 2** (page 15) and **Fig. 5** (page 21).

---

#### ATTENTION!

**Sources of interference can have a negative effect on signal transmission**

- Lay the heater sensor wires separately from other mains wires and control wires.
- Protect wires with only one layer of insulation by using a pipe (double insulation).



The heater sensor wires may only be extended under the following conditions:

- When a silicone cable resistant to temperatures up to 150 °C is used.
- The minimum cross-section of the wire totals 0.5 mm<sup>2</sup>.
- The length of the heater sensor wires may NOT exceed 10 m.

1. Lay the two 2-pin heater sensor wires [5] in the wall of the sauna cabin, lead them to the heater sensor installation location [4], and secure the heater sensor wires using wire clips.
2. Pull the two half-shells [1] of the heater sensor apart.
3. Connect the four connectors for the heater sensor wire in accordance with the connection diagram (**Fig. 2**).
4. Carry out the tests as shown in section **4.6. Performing tests** on page 17.
5. Place the connection panel [2] crossways (as shown in **Fig. 2**) in the heater sensor half-shells [1].
6. Place the two half-shells together and screw them together using the two cross-head screws [3] (9 mm).
7. Check whether the heater sensor has been tightly closed.
8. Install the heater sensor on the rear of the heater using the two wood screws enclosed [6] (16 mm). The optimum position is above the middle of the sauna heater. Maintain a distance of approx. 15 cm to the ceiling of the sauna cabin.

Fig. 2

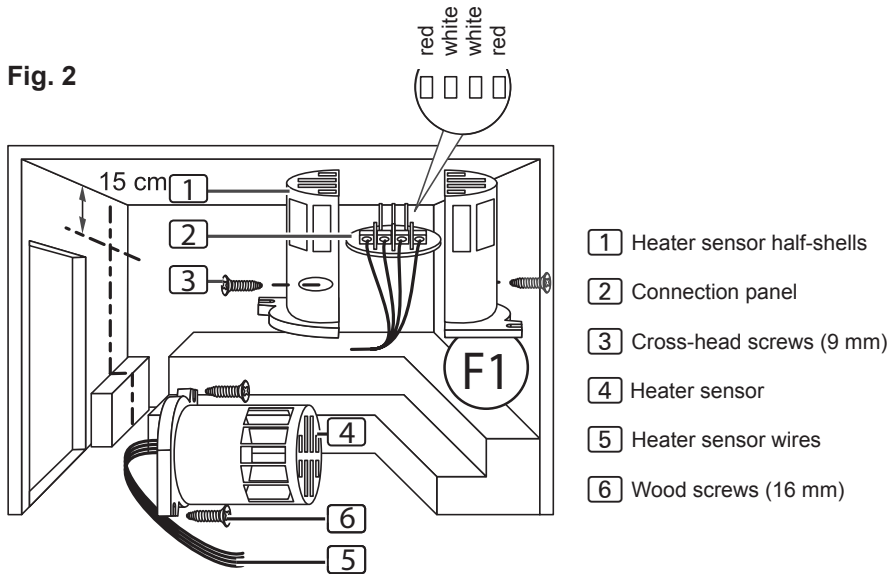
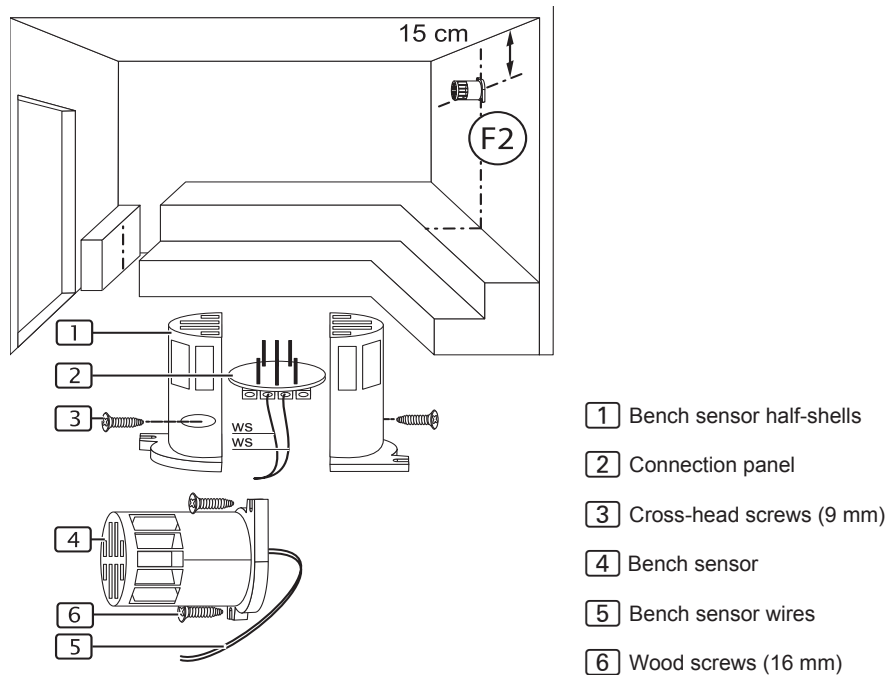


Fig. 3



EN

## 4.4. Installing the bench sensor

Refer to **Fig. 3** (page 15) and **Fig. 5** (page 21).

### ATTENTION!

**Sources of interference can have a negative effect on signal transmission**

- Lay heater sensor wires separately from other mains wires and control wires.
- Protect wires with only one layer of insulation by using a pipe (double insulation).



The bench sensor wire may only be extended under the following conditions:

- When a silicone cable resistant to temperatures up to 150 °C is used.
- The minimum cross-section of the wire totals 0.5 mm<sup>2</sup>.
- The length of the bench sensor wires must NOT exceed 10 m.

1. Lay the two 2-pin bench sensor wire **[5]** in the wall of the sauna cabin, leading them to the bench sensor installation location **[4]** and secure the bench sensor wires using wire clips.
2. Pull the two half-shells **[1]** of the bench sensor apart.
3. Connect the two connectors for the heater sensor wire in accordance with the connection diagram (**Fig. 5**).
4. Carry out the tests as shown in section **4.6. Performing tests** on page 17.
5. Place the connection panel **[2]** crossways (as shown in **Fig. 3**) in the heater sensor half-shells **[1]**.
6. Place the two half-shells together and screw them together using the two cross-head screws **[3]** (9 mm).
7. Check whether the bench sensor has been securely closed.
8. Install the bench sensor on the wall of the sauna cabin using the two wood screws **[6]** (16 mm) enclosed. The optimum position is opposite the sauna heater. Maintain a distance of approx. 15 cm to the ceiling of the sauna cabin.

## 4.5. Installing a door monitor (optional)

Install the door monitor according to the installation instructions for the product, or the sauna cabin manufacturer's instructions.



## 4.6. Performing tests

The following tests must be performed by a certified electrical fitter.



### **WARNING!**

***The following tests must be performed with the power supply switched on. There is a danger of electric shock.***

- NEVER touch live parts.

1. Check the contact of the earth conductors on the earth conductor terminal.
2. Check the excess temperature fuse on the heater sensor F1.
  - a. Switch on the control unit.
    - ▶ 00.00 flashes on the display.  
If an error message appears in the display, continue from point **5. Troubleshooting for the installer** on page 18.
  - b. Open the heater sensor and disconnect one of the two red wires for the heater sensor.
    - ▶ The “E-12” error message appears and a continuous beep can be heard.
  - c. Reconnect the red wire for the heater sensor.
    - ▶ 00.00 flashes on the display.
  - d. Now disconnect one of the white wires for the heater sensor.
    - ▶ The “E-F1” error message appears and a continuous beep can be heard.
  - e. Reconnect the white wire for the heater sensor.

3. Check the F2 bench sensor.
  - a. Switch on the control unit.
    - ▶ 00.00 flashes on the display.
  - b. Open the bench sensor and disconnect one of the two white wires for the bench sensor.
    - ▶ The “E-F2” error message appears and a continuous beep can be heard.
  - c. Reconnect the white wire for the bench sensor.
    - ▶ 00.00 flashes on the display.
4. Check the phase switching of the relay in sauna mode:  
L1 → U            L2 → V L3 → W
5. Check the phase switching of the relay in combi mode:  
L1 → U1            L2 → V L3 → W

## 5. Troubleshooting for the installer

**Problem:** the E-F1 error message appears in the display

**Troubleshooting:** check the heater temperature sensor

- a. Disconnect all sauna control terminals from the mains.
- b. Disconnect the white heater sensor wires from terminal F1 on the sauna control unit.
- c. Measure the resistance on both ends of the cable.
  - ▶ At room temperature (~25 °C) the value must be 1.9–2.1 kΩ.

**Problem:** the E-F2 error message appears in the display

**Troubleshooting:** check the bench temperature sensor

- a. Disconnect all sauna control terminals from the mains.
- b. Disconnect the white heater sensor wires from terminal F2 on the sauna control unit.
- c. Measure the resistance on both ends of the cable.
  - ▶ At room temperature (~25 °C) the value must be 1.9–2.1 kΩ.

**Problem:** the E-12 error message appears in the display

**Troubleshooting:** check the excess temperature fuse

- a. Disconnect all sauna control terminals from the mains.
- b. Disconnect the red heater sensor wires from terminal TS on the sauna control unit.
- c. Measure the resistance on both ends of the cable.
  - ▶ The value must be 0 k $\Omega$  (continuity).

If the measured values differ, check the wiring and the connection of the respective sensor.

**Problem:** the E-P1 or E-P3 error message appears in the display

The following troubleshooting steps must be performed by a certified electrical fitter.



**WARNING!**

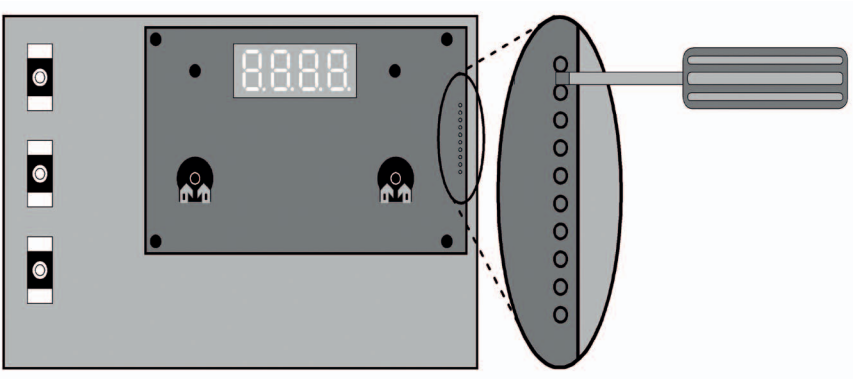
***The following tests must be performed with the power supply switched on. There is a danger of electric shock.***

- NEVER touch live parts.

**Troubleshooting:** perform the calibration as follows:

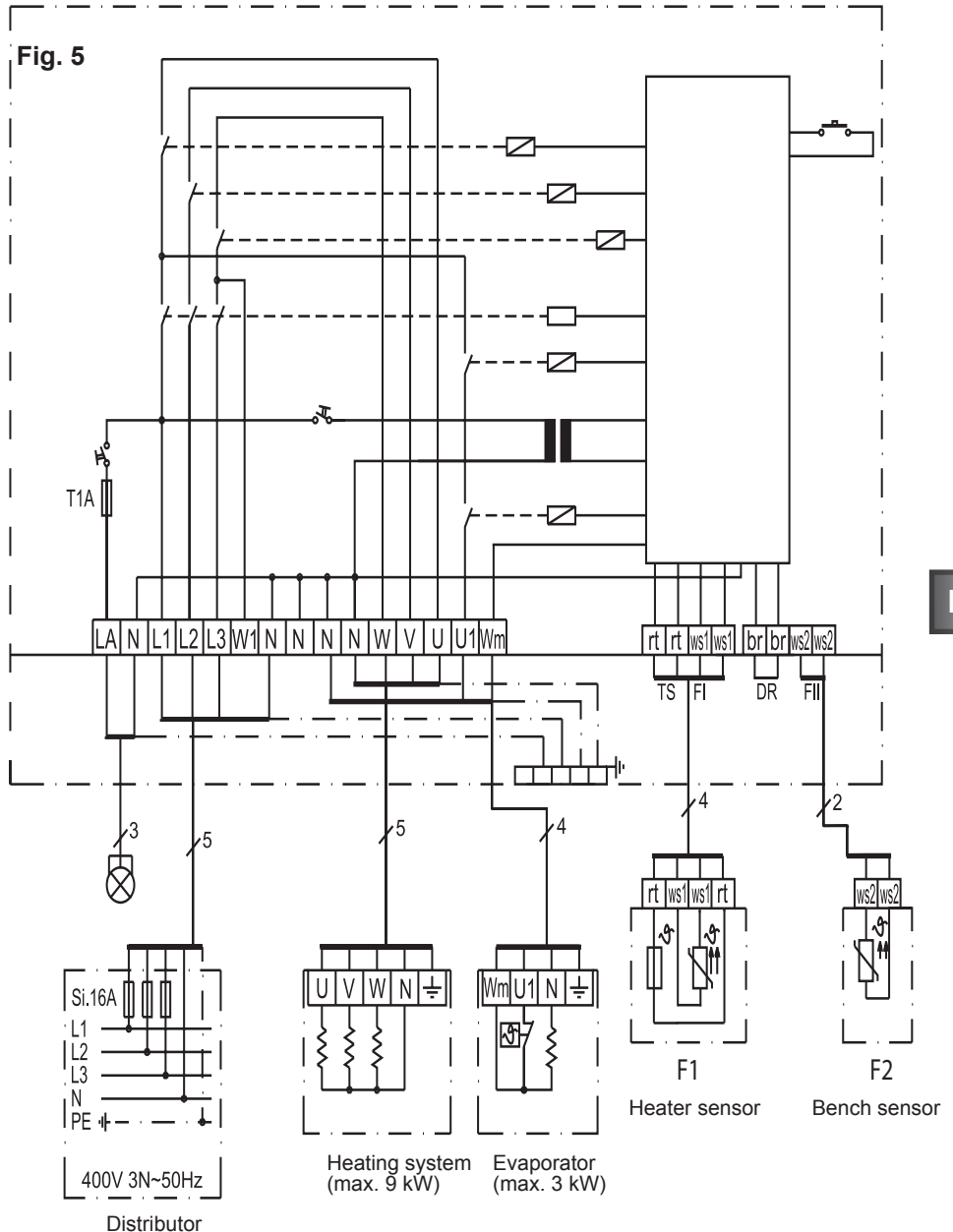
- a. Turn off the control unit. You do not need to completely disconnect the unit from the mains.
- b. Carefully pull off the knobs of the temperature and humidity controller.
- c. Remove the housing cover.
- d. Turn the two knobs to the maximum setting (as far as they go to the right).

- e. For the vertical 10-pin connector, short-circuit pin 9 and pin 10 using a suitable screwdriver, as shown in figure **Fig. 4**.
- f. Pin 9 and pin 10 are the top 2 contacts.
- g. Switch on the control unit.
- h. The display shows P123 or P1.
- i. Disconnect the connection between pin 9 and pin 10.
- j. Wait about 5 seconds and then press the time button **9**.
- ▶ The display **2** and control lights **1** and **3** light up according to the operating mode.

**Fig. 4**

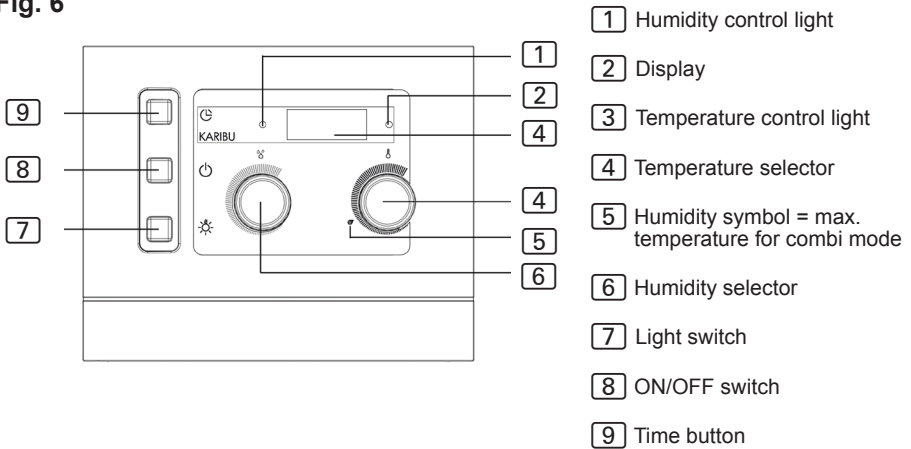
If a problem persists, consult your supplier.

## 6. Connection diagram



## 7. Operating elements

Fig. 6



## 8. Meaning of the displays



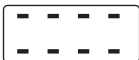
Flashing display – self-test of the control unit, or the heating period has been exceeded (see **12. Troubleshooting for users** on page 29)



Heating is in operation.



Heating is not in operation.



Evaporator is in operation.



Evaporator is not in operation.



The door of the sauna cabin is open.  
(Only with optional door monitor)



Temperature in the cabin is too high for combi mode.



Water in the evaporator is low  
(Only for combi heater with low-water connection)

## 9. Operation

Refer to **Fig. 6** on page **22**.

### 9.1. Switching on the light

The light in the sauna cabin can be switched on and off regardless of which position the ON/OFF switch **[8]** is in.

To switch the light on or off, press the light switch **[7]**.

### 9.2. Switching on the sauna control unit



#### **WARNING!**

#### ***Risk of fire***

Flammable objects that are placed on the sauna heater could ignite and cause fires.

- NEVER place flammable objects on the sauna heater.
- Make sure that NO flammable objects have been placed on the sauna heater before the sauna control unit is switched on.

Press the ON/OFF switch **[8]** to switch on the sauna control unit.

- ▶ The control lights **[1]** and **[3]** light up briefly.
- ▶ A beep can be heard.
- ▶ **00.00** flashes on the display **[2]**.
- ▶ The sauna control unit is operational.

### 9.3. Starting sauna mode – Quick-start

1. Use the temperature selector **[4]** to set the preferred sauna temperature. The further it is turned to the right, the higher the cabin temperature.
2. Briefly press the time button **[9]**.
  - ▶ The sauna heater is switched on and begins to heat up.
  - ▶ The control light **[3]** lights up.

## 9.4. Combi mode – Quick-start

1. Use the temperature selector [4] to set the preferred sauna temperature. The further it is turned to the right, the higher the sauna cabin temperature. In combi mode, the humidity symbol [5] shows the maximum temperature which can be set.
2. Use the humidity selector [6] to set the preferred humidity. The further it is turned to the right, the higher the intensity.
3. Briefly press the time button [9].
  - ▶ The sauna heater and the evaporator are switched on and start to heat.
  - ▶ The control lights [1] and [3] light up.

## 9.5. Sauna mode with preset time (starting the time-delay)



### **WARNING!**

#### ***Risk of fire***

Flammable objects that are placed on the sauna heater could ignite and cause fires.

- NEVER place flammable objects on the sauna heater.
- Make sure that NO flammable objects have been placed on the sauna heater before you activate the preset timer function.

You can set the preset time to increments of 15 minutes. The maximum preset time totals 23 hours and 45 minutes. The preset time is displayed in hours and minutes, e.g. 8 hours and 15 minutes is displayed as 8.15.

1. Use the temperature selector [4] to set the preferred sauna temperature. The further it is turned to the right, the higher the cabin temperature.
2. Press and hold the time button [9].
  - ▶ The display [2] begins at 00.00 and increases in increments of 15 minutes.
3. Once you have reached the required preset time, release the time button [9].
  - ▶ The timer is running, and the remaining preset time appears in the display [2].
  - ▶ The dot between the hours and minutes on the display [2] flashes.
  - ▶ Once the preset time has elapsed, the sauna heater switches on.



## 9.6. Combi mode with preset time (starting the time-delay)



### **WARNING!**

#### ***Risk of fire***

Flammable objects that are placed on the sauna heater could ignite and cause fires.

- NEVER place flammable objects on the sauna heater.
- Make sure that NO flammable objects have been placed on the sauna heater before you activate the preset timer function.

You can set the preset time to increments of 15 minutes. The maximum preset time totals 23 hours and 45 minutes. The preset time is displayed in hours and minutes, e.g. 8 hours and 15 minutes is displayed as 8.15.

1. Use the temperature selector **[4]** to set the preferred sauna temperature. The further it is turned to the right, the higher the cabin temperature. In combi mode, the humidity symbol **[5]** shows the maximum temperature which can be set.
2. Use the humidity selector **[6]** to set the preferred humidity. The further it is turned to the right, the higher the intensity.
3. Press and hold the time button **[9]**.
  - ▶ The display **[2]** begins at 00.00 and increases in increments of 15 minutes.
4. Once you have reached the required preset time, release the time button **[9]**.
  - ▶ The timer is running, and the remaining preset time appears in the display **[2]**.
  - ▶ The dot between the hours and minutes on the display **[2]** flashes.
  - ▶ Once the preset time has elapsed, the sauna heater and evaporator switch on.

## 9.7. Deleting the preset time

Briefly press the time button [9].

- ▶ The preset time is cancelled.
- ▶ The display [2] and control lights [1] and [3] light up according to the operating mode (see **8. Meaning of the displays** on page 22)

## 9.8. Switching off the sauna control unit

To turn off the sauna control unit after using the sauna, press the ON/OFF switch [8].

- ▶ The display [2] goes out.

## 9.9. Extended periods of non-use

If you will not be using the sauna for an extended period of time, switch the main fuse of the sauna control off in the fuse box.

## 9.10. How the optional door monitor works

### *During the preset time*

If a person enters the sauna cabin while the timer is running, they might place flammable objects on the cold sauna heater. Once the preset time begins, the sauna heater begins to heat the cabin. Flammable objects on the sauna heater ignite and cause a fire. The door monitor is meant to prevent this.

The preset time was set (see section **9.5** and **9.6**).

- ▶ The timer is running and the sauna heater is not yet heating up.

The cabin door is opened.

- ▶ A recurring beep can be heard.
- ▶ The message “door” appears in the display [2].
- ▶ The preset time is cancelled.
- ▶ After the cabin door is closed, the preset time must be set again.

***While the sauna heater is heating***

The cabin temperature is below **40 °C** and the cabin door is opened.

- ▶ A recurring beep can be heard.
- ▶ The message “door” appears in the display [2].
- ▶ After the cabin door is closed, the sauna control unit must be started again.

The cabin temperature is **above 40 °C**. The door monitor is no longer used for fire prevention, but as a power-saving feature.

When the cabin door is opened for less than 5 seconds, there is no message.

The cabin door is opened for more than 5 seconds:

- ▶ A recurring beep can be heard.
- ▶ The control light [3] flashes.
- ▶ The sauna heater is switched off.
- ▶ The message “door” appears in the display [2].
- ▶ After the cabin door is closed, the sauna heater is switched on again, the beeping stops, and the message “door” disappears.

## 10. Cleaning and maintenance

### 10.1. Cleaning

---

#### **ATTENTION!**

#### ***Damage to the unit***

The sauna control unit is protected against jets of water, however direct contact with water could still damage the unit.

- NEVER immerse the device in water.
  - Never pour water over the device.
  - Never clean the device with a cloth which is too wet.
- 

1. Immerse a cleaning cloth in a mild, soapy solution.
2. Wring the cleaning cloth out well.
3. Wipe the sauna control unit housing carefully.

### 10.2. Maintenance

The sauna control unit is maintenance-free.

## 11. Disposal

- Dispose of packaging materials in accordance with the applicable disposal regulations.
- Used devices contain reusable materials, as well as hazardous substances. Do not dispose of your used device with household waste, but do so in accordance with the locally applicable regulations.

## 12. Troubleshooting for users

Refer to **Fig. 6** (page 22).

### 12.1. Exceeding the heating period

**Problem:** “00.00” is flashing in the display [2].

**Cause:** After running for 6 hours, the sauna control unit automatically switches off the sauna heater for safety reasons (heating period limit).

**How to solve the problem:**

To start up the sauna control unit again, press and release the time button [9].

- ▶ The sauna heater is switched on and begins to heat up.
- ▶ The display [2] and control lights [1] and [3] light up according to the operating mode.

### 12.2. Light does not operate

**How to solve the problem:**

1. Switch off the sauna control unit using the ON//OFF switch [8].
2. Switch off the main fuse of the sauna control unit in the fuse box.
3. Change the bulbs used for lighting the sauna.
4. Switch the main fuse back on.
5. Press switch [7].
  - ▶ If the light still does not operate, inform your supplier.

EN

### 12.3. Low-water display

The sauna control unit features an automatic low-water display which is active in combi mode, as long as your combi heater supports this function.

**Problem:** “FILL” is flashing in the display [2].

**Cause:** The water tank in the evaporator is empty.

**How to solve the problem:**

Pour water into the water tank in the evaporator.

- ▶ After a short while, the text "FILL" disappears and the evaporator starts heating up.

**12.4. Error messages****Error messages in the display** 2

An error message indicates an electrical malfunction in the system. The sauna control unit is no longer operational.

1. Note the error message.
2. Switch off the sauna control unit.
3. Switch off the main fuse of the sauna control unit in the fuse box.
4. Contact customer service.

<i>Error</i>	<i>Description</i>	<i>Cause/rectification</i>
E-F1	Short circuit/broken wire/ heater sensor defective.	See point <b>5. Troubleshooting for the installer</b> on page <b>18</b>
E-F2	Short circuit/broken wire/ bench sensor defective.	See point <b>5. Troubleshooting for the installer</b> on page <b>18</b>
E-12	Broken wire or damage to the excess temperature protection.	See point <b>5. Troubleshooting for the installer</b> on page <b>18</b>
E-P1 E-P3	Software error	See item <b>5. Troubleshooting for the installer</b> on page <b>18</b>

## 13. Technical data

### **Ambient conditions**

Storage temperature:	-25 °C to +70 °C
Ambient temperature:	-10 °C to +40 °C
Relative humidity:	max. 95%

### **Sauna control unit**

Dimensions:	238 x 195 x 90 mm
Switched voltage/three-phase 3N:	400 V
Frequency:	50 Hz
Contact rating of heater AC 1:	3 x 3 kW
Switched current per phase of heater AC 1:	13 A
Contact rating of Evaporator AC 1:	3 kW
Switched current of Evaporator AC 1:	13 A
Rated power:	230 V
Min./max. input power:	4.3/6.3 VA
Protection type (protected against jets of water):	IP X4
Temperature setting range:	+40 °C to +125 °C
Connection to the mains supply as fixed wiring (fixed connection)	

### **Light**

Contact rating:	100 W
Fuse:	1A T

### **Thermal safety**

Heater sensor with excess temperature fuse (139 °C shut-off temperature)  
Automatically switches off after 6 hrs. (heating period limit)  
Two sensor system with temperature control above the heater or bench.

---

**Connection cables**

---

Power supply cable:	min. 5 x 2.5 mm <sup>2</sup>
Heater supply cable:	min. 1.5 mm <sup>2</sup>
Evaporator cable:	min. 1.5 mm <sup>2</sup>
Sensor wires:	min. 0.5 mm <sup>2</sup>
Light wire:	min. 1.5 mm <sup>2</sup>

---

**Temperature resistance**

---

Heater, evaporator, light and sensor wires	min. 150 °C
Power supply cable	min. 90 °C

---

**Preset time function**

---

Minimum preset time	15 minutes
Maximum preset time	23 hours 45 minutes
Interval	15-minute increments





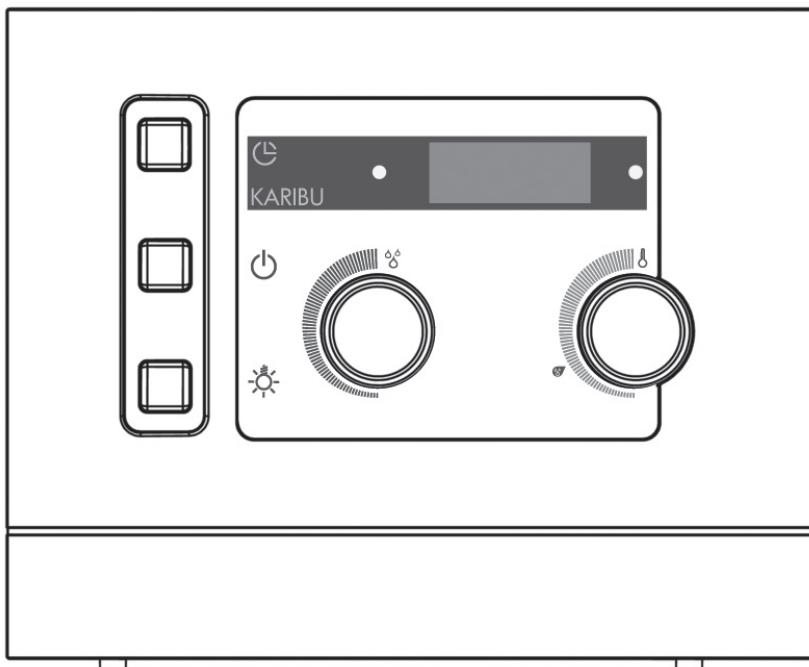
# Commande de sauna et d'évaporateur



## Modern Bio

52949

INSTRUCTIONS DE MONTAGE ET MODE D'EMPLOI  
Français



FR

# Table des matières

<b>1. Concernant ces instructions</b>	<b>4</b>
<b>2. Remarques importantes pour votre sécurité</b>	<b>5</b>
2.1. Usage conforme	5
2.2. Consignes de sécurité pour le monteur	6
2.3. Consignes de sécurité pour l'utilisateur	7
<b>3. Description du produit</b>	<b>8</b>
3.1. Contenu de la livraison	8
3.2. Fonctions du produit	8
<b>4. Montage et raccordement</b>	<b>10</b>
4.1. Montage de la commande de sauna	11
4.2. Raccordement des câbles	12
4.3. Montage de la sonde de poêle avec limiteur de température de sécurité	14
4.4. Montage de la sonde de banc	16
4.5. Montage de la surveillance de la porte (en option)	16
4.6. Exécution des contrôles	17
<b>5. Dépannage par le monteur</b>	<b>18</b>
<b>6. Schéma de raccordement</b>	<b>21</b>
<b>7. Éléments de commande</b>	<b>22</b>
<b>8. Signification des affichages</b>	<b>22</b>

# Table des matières

<b>9. Utilisation</b>	<b>23</b>
9.1. Allumage de l'éclairage	23
9.2. Mise en marche de la commande de sauna	23
9.3. Démarrage du mode sauna – Démarrage rapide	23
9.4. Fonctionnement mixte – Démarrage rapide	24
9.5. Mode sauna avec durée de marche programmée (démarrage différé)	24
9.6. Mode mixte avec durée de marche programmée (démarrage différé)	25
9.7. Suppression de la durée de marche programmée	26
9.8. Arrêt de la commande de sauna	26
9.9. Périodes d'arrêt prolongées	26
9.10. Fonctionnement de la surveillance de porte en option	26
<b>10. Nettoyage et entretien</b>	<b>28</b>
10.1. Nettoyage	28
10.2. Entretien	28
<b>11. Élimination</b>	<b>28</b>
<b>12. Dépannage par l'utilisateur</b>	<b>29</b>
12.1. Dépassement de la durée de chauffage	29
12.2. L'éclairage ne s'allume pas	29
12.3. Affichage du manque d'eau	29
12.4. Messages d'erreur	30
<b>13. Caractéristiques techniques</b>	<b>31</b>

# 1. Concernant ces instructions

Lisez attentivement ces instructions de montage et ce mode d'emploi et gardez-les à proximité de la commande de sauna. Vous pouvez ainsi consulter à tout moment les informations concernant son utilisation et relatives à votre sécurité.



Ces instructions de montage et ce mode d'emploi sont également disponibles dans la rubrique de téléchargement de notre site Internet [www.karibu.de](http://www.karibu.de).

## ***Symboles d'avertissement***

Dans ces instructions de montage et ce mode d'emploi, un avertissement précède les activités représentant un danger. Conformez-vous impérativement à ces avertissements. Vous évitez ainsi des dommages matériels et des blessures qui, dans le pire des cas, peuvent être mortelles.

Ces avertissements utilisent des termes clés qui ont la signification suivante :



### **DANGER**

Le non-respect de cet avertissement entraîne des blessures graves voire mortelles.



### **AVERTISSEMENT**

Le non-respect de cet avertissement peut entraîner des blessures graves voire mortelles.



### **PRUDENCE**

Le non-respect de cet avertissement peut entraîner des blessures légères.

### **ATTENTION**

Ce terme clé vous avertit de dommages matériels éventuels.

## ***Autres symboles***



Ce symbole désigne les conseils et indications utiles.

## **2. Remarques importantes pour votre sécurité**

La commande de sauna Modern Bio est conçue selon des règles techniques de sécurité reconnues. Cependant, des dangers peuvent survenir lors de l'utilisation. C'est pourquoi vous devez suivre les consignes de sécurité suivantes et les avertissements spécifiques des différents chapitres.

### **2.1. Usage conforme**

La commande de sauna Modern Bio sert à la commande et au réglage des poêles pour sauna dans un cadre privé conformément aux caractéristiques techniques. Elle ne peut être utilisée que pour la commande et le réglage de 3 cycles de chauffage avec une puissance max. de 3 kW par cycle. La puissance maximale de l'évaporateur est de 3 kW.

Toute autre utilisation sera considérée comme un usage non conforme. Un usage non conforme peut endommager le produit et provoquer de graves blessures ou la mort.

## 2.2. Consignes de sécurité pour le monteur

- Seul un électricien spécialisé ou une personne ayant une qualification similaire est habilité à procéder au montage.
- Les travaux de montage et de raccordement de la commande de sauna doivent être effectués uniquement lorsque l'appareil n'est pas sous tension.
- Un dispositif de coupure totale du circuit sur tous les pôles (catégorie de surtension III) doit être prévu par le client.
- La commande de sauna doit être montée en dehors de la cabine de sauna à une hauteur d'environ 1,70 m ou conformément aux recommandations du fabricant de la cabine. La température ambiante doit être comprise entre -10 °C et 40 °C.
- La sonde de poêle doit être installée de sorte à ne pas être influencée par l'air entrant.
- Respectez également les dispositions légales du lieu d'installation.
- En cas de problèmes insuffisamment traités dans les instructions de montage, adressez-vous à votre fournisseur pour votre propre sécurité.

### 2.3. Consignes de sécurité pour l'utilisateur

- La commande de sauna ne doit pas être utilisée par des enfants de moins de 8 ans.
- La commande de sauna peut être utilisée par des enfants de plus de 8 ans, par des personnes ayant des capacités psychiques, sensorielles ou mentales limitées et par des personnes manquant d'expérience et de connaissances aux conditions suivantes :
  - lorsqu'ils sont surveillés ;
  - lorsque l'utilisation en toute sécurité leur a été montrée et qu'ils comprennent les dangers qui peuvent survenir.
- Les enfants ne doivent pas jouer avec la commande de sauna.
- Les enfants de moins de 14 ans peuvent nettoyer la commande de sauna uniquement sous surveillance.
- Pour des raisons liées à votre santé, n'utilisez pas le sauna lorsque vous êtes sous l'influence de l'alcool, de médicaments ou de drogues.
- Assurez-vous qu'aucun objet inflammable ne se trouve sur le poêle de sauna avant de mettre la commande en marche.
- Assurez-vous qu'aucun objet inflammable ne se trouve sur le poêle avant d'activer la fonction de marche programmée du sauna.
- En cas de problèmes insuffisamment traités dans le mode d'emploi, adressez-vous à votre fournisseur pour votre propre sécurité.

## 3. Description du produit

### 3.1. Contenu de la livraison

- Commande de sauna en une seule pièce
- Sonde de poêle avec dispositif de protection contre la surtempérature intégré (F1), câbles de sondes 3 m
- Sonde de banc (F2), câbles de sondes 3 m
- Accessoires de montage

### 3.2. Fonctions du produit

La commande de sauna Modern Bio sert au pilotage et au réglage des poêles mixtes avec une puissance de chauffage de 9 kW et jusqu'à une puissance de l'évaporateur de 3 kW dans la plage de température de 40 °C à 125 °C et la plage d'humidité de 0 à 100 %.

Avec un module d'extension de puissance, la puissance de commutation maximale peut être augmentée de 9 kW à 18 kW ou 30 kW.

La commande de sauna utilise un système à deux sondes. La protection contre la surchauffe se trouve dans le boîtier de la sonde du poêle. Si en raison d'un défaut, le poêle de sauna continue à chauffer une fois la température souhaitée atteinte, le dispositif de protection contre la surtempérature éteint le poêle automatiquement à environ 139 °C.

En mode sauna, la chaleur disponible est très sèche. La température dans la cabine est élevée (de 80 à 100 °C). Les valeurs d'humidité sont faibles (max. 10 %). Lorsque la température de la cabine descend en dessous de la température de consigne réglée, la commande met le poêle pour sauna en marche. Le poêle chauffe. Lorsque la température de la cabine dépasse la température de consigne réglée, la commande arrête le poêle pour sauna. Le poêle pour sauna reste sans chauffer jusqu'à ce que la température de la cabine redescende en dessous de la température de consigne réglée.



En mode mixte, le poêle de sauna et l'évaporateur sont en marche. La température dans la cabine est plus basse (environ de 40 à 65 °C) qu'en mode sauna mais l'humidité de l'air relative est bien plus élevée (de 35 % à environ 70 %). L'humidité de consigne maximale pouvant être réglée dépend de la température du sauna. Plus la température du sauna est élevée, plus la valeur de l'humidité réglable maximale est basse.

Pour des raisons de sécurité, la limitation automatique de la durée de chauffage arrête la commande de sauna automatiquement au bout d'une durée de chauffage de 6 heures.

La commande de sauna Modern Bio dispose d'une fonction de marche programmée. Il est possible de régler la marche programmée par incréments de 15 minutes. La marche programmée minimale est de 15 minutes. La marche programmée maximale est de 23 h et 45 minutes. Une fois la durée jusqu'à la mise en marche programmée écoulée, le poêle se met en marche.

## 4. Montage et raccordement

---

### ATTENTION

#### *Endommagement de l'appareil*

La commande de sauna est protégée contre les projections d'eau, mais un contact direct avec de l'eau peut quand même endommager l'appareil.

- Montez la commande de sauna à un endroit sec où l'humidité de l'air ne dépasse pas 95 %.
- 

### ATTENTION !

#### *Endommagement de l'appareil*

- La commande de sauna ne peut être utilisée que pour la commande et le réglage de 3 cycles de chauffage avec une puissance de max. 3 kW par cycle et un évaporateur avec une puissance de max. 3 kW.
- 

Tenez compte des points suivants lors du montage et du raccordement de la commande de sauna :

- La commande de sauna doit être montée en dehors de la cabine de sauna à une hauteur d'environ 1,70 m ou conformément aux recommandations du fabricant de la cabine. La température ambiante doit être comprise entre -10 °C et 40 °C.
- L'alimentation électrique doit être assurée par un raccordement fixe.
- Un dispositif de coupure totale du circuit sur tous les pôles (catégorie de surtension III) doit être prévu par le client.
- Les câbles de la sonde doivent être installés séparément des autres câbles d'alimentation et câbles de commande. Les câbles à isolation simple doivent être protégés par un tuyau (isolation double). La sonde de poêle et la sonde de banc doivent être raccordées uniquement au moyen des câbles de sondes joints qui résistent à une température allant jusqu'à 150 °C.

- La sonde de poêle doit être montée dans la cabine de sauna, dans la moitié supérieure du poêle. Respectez une distance de 15 cm environ par rapport au plafond de la cabine.
- La sonde de poêle doit être installée de sorte à ne pas être influencée par l'air entrant.
- La sonde de banc doit être montée en face du système de chauffage. Respectez une distance de 15 cm environ par rapport au plafond de la cabine.

#### 4.1. Montage de la commande de sauna

Tenez compte de la **Fig. 1** (page **13**).

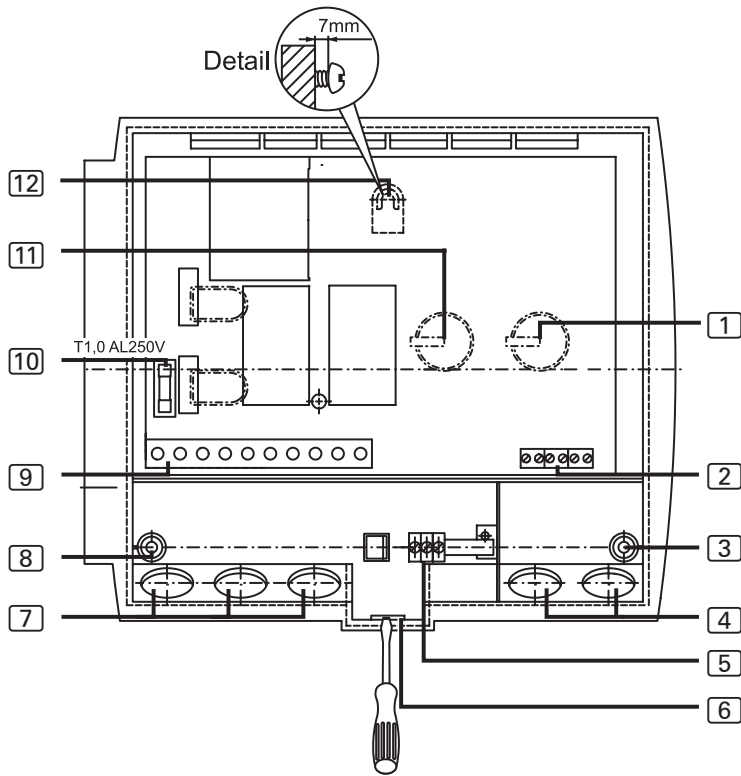
1. Retirez les sélecteurs de température et d'humidité [1] et [11].
2. Appuyez légèrement sur la fermeture à encliquetage [6] avec un tourne-vis et retirez le cache du boîtier.
3. Vissez une vis cruciforme (20 mm) dans la paroi du sauna, à une hauteur d'environ 1,70 m et laissez-la dépasser de 7 mm de la paroi.
4. Accrochez la commande de sauna sur la vis cruciforme ainsi montée à l'aide du dispositif de suspension [12].
5. Faites passer les câbles d'alimentation, d'éclairage, du poêle et de l'évaporateur dans les passages de câbles [7].
6. Faites passer les câbles de sonde dans le passage de câbles [4].
7. **Uniquement pour la surveillance de porte en option :**  
Faites passer le câble de la surveillance de porte par le passage de câbles [4].
8. Vissez deux vis cruciformes (20 mm) dans les ouvertures de fixation inférieures [3] et [8].
9. Contrôlez la bonne fixation de la commande de sauna.

## 4.2. Raccordement des câbles

Tenez compte de la **Fig. 1** (page **13**) et de la **Fig. 5** (page **21**).

1. Raccordez les câbles blancs de la sonde de poêle à la borne F1 au niveau de la borne plate [2]. Vous n'êtes cependant pas tenu de respecter la polarité.
2. Raccordez les câbles rouges de la sonde de poêle à la borne TS au niveau de la borne plate [2]. Vous n'êtes cependant pas tenu de respecter la polarité.
3. Raccordez les câbles blancs de la sonde de banc à la borne F2 au niveau de la borne plate [2]. Vous n'êtes cependant pas tenu de respecter la polarité.
4. Raccordez les câbles d'alimentation, d'éclairage, du poêle et de l'évaporateur selon le schéma de raccordement (**Fig. 5**) à la borne plate [9]. Conformez-vous au mode d'emploi des différents appareils.
5. Si l'évaporateur dispose d'un affichage automatique en cas de manque d'eau, suivez les étapes suivantes :  
Retirez le fil de liaison de la borne U1/Wm et raccordez le câble pour l'affichage automatique en cas de manque d'eau.
6. Raccordez les fils de terre à la borne de mise à la terre [5].
7. **Uniquement pour la surveillance de porte en option :**  
Retirez le fil de liaison de la borne DR du bloc de jonction [2] et raccordez les câbles de la surveillance de la porte.
8. Placez le cache du boîtier sur le bord supérieur de la partie inférieure du boîtier et abaissez le cache du boîtier jusqu'à ce que vous entendiez l'encliquetage.
9. Remplacez les sélecteurs de température [1] et d'humidité [11].  
Attention, le pivot comporte un côté aplati.

Fig. 1



- |   |  |    |   |
|---|--|----|---|
| 1 | Sélecteur de température   | 7  | Passage de câbles pour câbles de l'éclairage, du poêle, de l'évaporateur et de l'alimentation |
| 2 | Borne plate pour sonde de poêle, sonde de banc et surveillance de la porte       | 8  | Ouverture de fixation à gauche  |
| 3 | Ouverture de fixation à droite   | 9  | Borne plate pour câbles de l'éclairage, du poêle, de l'évaporateur et de l'alimentation       |
| 4 | Passage de câbles pour sonde de poêle, sonde de banc et surveillance de la porte | 10 | Fusible d'éclairage   |
| 5 | Borne de mise à la terre   | 11 | Sélecteur d'humidité  |
| 6 | Fermeture à encliquetage   | 12 | Dispositif de suspension  |

### 4.3. Montage de la sonde de poêle avec limiteur de température de sécurité

Tenez compte de la **Fig. 2** (page 15) et de la **Fig. 5** (page 21).

#### ATTENTION !

#### *Les sources d'interférences gênent la transmission des signaux*

- Installez les câbles de la sonde de poêle séparément des autres câbles électriques et câbles de commande.
- Protégez les câbles à isolation simple par un tuyau (isolation double).

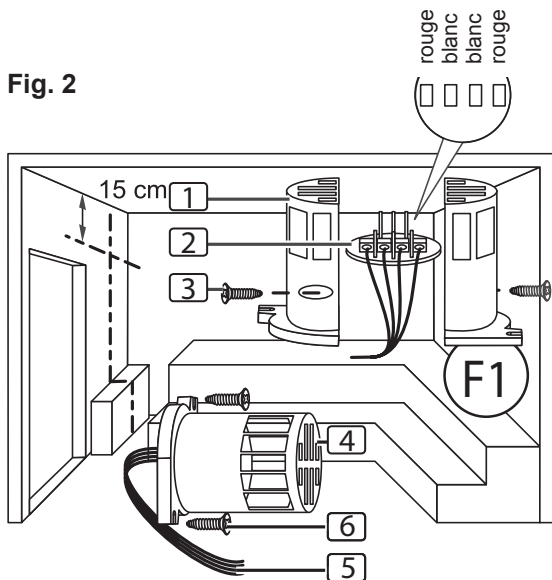


Il est possible de rallonger les câbles de la sonde de poêle en respectant les conditions suivantes :

- Utilisez un câble en silicone résistant à des températures allant jusqu'à 150 °C.
- Le diamètre minimal du câble est de 0,5 mm<sup>2</sup>.
- La longueur des câbles de sonde de poêle NE doit PAS dépasser 10 m.

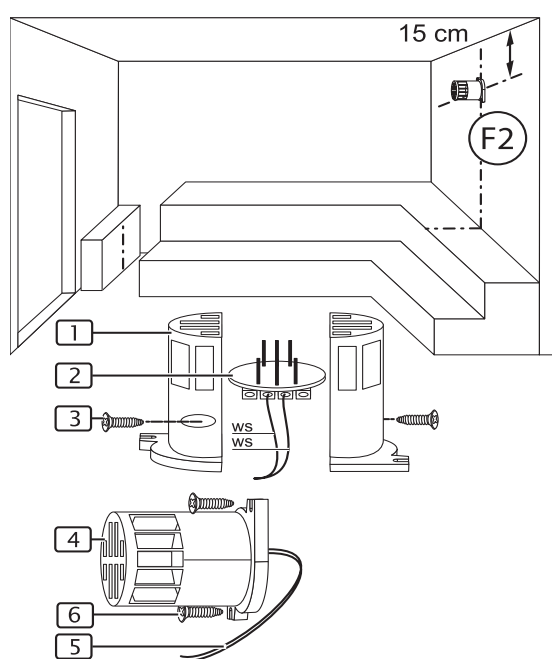
1. Faites passer les deux câbles bipolaires de la sonde de poêle [5] dans la paroi de la cabine du sauna jusqu'à l'emplacement de montage de la sonde de poêle [4] et fixez les câbles de la sonde de poêle avec des serre-câbles.
2. Séparez les demi-coquilles [1] de la sonde de poêle l'une de l'autre.
3. Branchez les quatre raccordements du câble de la sonde de poêle conformément au schéma de raccordement (**Fig. 2**).
4. Effectuez les contrôles suivant le chapitre **4.6. Exécution des contrôles**, page 17.
5. Posez la plaque de raccordement [2] en travers (voir **Fig. 2**) dans les demi-coquilles [1] de la sonde de poêle.
6. Fermez les demi-coquilles et vissez-les avec les deux vis cruciformes [3] (9 mm).
7. Vérifiez que la sonde de poêle est correctement fermée.
8. Montez la sonde de poêle sur la paroi arrière du poêle à l'aide des deux vis à bois jointes [6] (16 mm). La position optimale se trouve dans la moitié supérieure du poêle de sauna. Respectez une distance de 15 cm environ par rapport au plafond de la cabine.

Fig. 2



- 1 Demi-coquilles de la sonde de poêle
- 2 Plaque de raccordement
- 3 Vis cruciformes (9 mm)
- 4 Sonde de poêle
- 5 Câbles de sonde de poêle
- 6 Vis à bois (16 mm)

Fig. 3



- 1 Demi-coquilles de la sonde de banc
- 2 Plaque de raccordement
- 3 Vis cruciformes (9 mm)
- 4 Sonde de banc
- 5 Câbles de sonde de banc
- 6 Vis à bois (16 mm)

FR

## 4.4. Montage de la sonde de banc

Tenez compte de la **Fig. 3** (page 15) et de la **Fig. 5** (page 21).

### ATTENTION !

#### *Les sources d'interférences gênent la transmission des signaux*

- Installez le câble de la sonde de banc séparément des autres câbles électriques et câbles de commande.
- Protégez les câbles à isolation simple par un tuyau (isolation double).



Il est possible de rallonger le câble de la sonde de banc en respectant les conditions suivantes :

- Utilisez un câble en silicone résistant à des températures allant jusqu'à 150 °C.
- Le diamètre minimal du câble est de 0,5 mm<sup>2</sup>.
- La longueur des câbles de sonde de banc NE doit PAS dépasser 10 m.

1. Faites passer le câble bipolaire de la sonde de banc [5] dans la paroi de la cabine du sauna jusqu'à l'emplacement de montage de la sonde de banc [4] et fixez le câble de la sonde de banc avec des serre-câbles.
2. Séparez les demi-coquilles [1] de la sonde de banc l'une de l'autre.
3. Branchez les deux raccordements du câble de la sonde de banc conformément au schéma de raccordement (**Fig. 5**).
4. Effectuez les contrôles suivant le chapitre **4.6. Exécution des contrôles**, page 17.
5. Posez la plaque de raccordement [2] en travers (voir **Fig. 3**) dans les demi-coquilles [1] de la sonde de poêle.
6. Fermez les demi-coquilles et vissez-les avec les deux vis cruciformes [3] (9 mm).
7. Vérifiez que la sonde de banc est correctement fermée.
8. Montez la sonde de banc sur la paroi de la cabine du sauna à l'aide des deux vis à bois jointes [6] (16 mm). La position optimale se trouve en face du poêle de sauna. Respectez une distance de 15 cm environ par rapport au plafond de la cabine.

## 4.5. Montage de la surveillance de la porte (en option)

Montez la surveillance de la porte selon les instructions de montage du produit ou selon les indications du fabricant de la cabine de sauna.



## 4.6. Exécution des contrôles

Les contrôles suivants doivent être exécutés par un installateur-électricien agréé.



### AVERTISSEMENT

*Les contrôles suivants doivent être effectués sous tension. Attention au risque d'électrocution.*

- Ne touchez JAMAIS de pièces conductrices sous tension.

1. Contrôlez le contact des câbles de terre à la borne de mise à la terre.
2. Contrôlez le dispositif de protection contre la surtempérature de la sonde de poêle F1.
  - a. Mettez la commande en marche.
    - ▶ L'affichage indique 00.00 en clignotant.Si un message d'erreur apparaît sur l'affichage, passez au point **5. Dépannage par le monteur** à la page **18**.
  - b. Ouvrez la sonde de poêle et débranchez un des deux câbles rouges de la sonde de poêle.
    - ▶ Le message d'erreur « E-12 » apparaît sur l'affichage et un signal sonore continu est émis.
  - c. Rebranchez le câble rouge de la sonde de poêle.
    - ▶ L'affichage indique 00.00 en clignotant.
  - d. Débranchez maintenant un des câbles blancs de la sonde de poêle.
    - ▶ Le message d'erreur « E-F1 » apparaît sur l'affichage et un signal sonore continu est émis.
  - e. Rebranchez le câble blanc de la sonde de poêle.

3. Contrôlez la sonde de banc F2.
  - a. Mettez la commande en marche.
    - ▶ L'affichage indique 00.00 en clignotant.
  - b. Ouvrez la sonde de banc et débranchez un des deux câbles blancs de la sonde de banc.
    - ▶ Le message d'erreur « E-F2 » apparaît sur l'affichage et un signal sonore continu est émis.
  - c. Rebranchez le câble blanc de la sonde de banc.
    - ▶ L'affichage indique 00.00 en clignotant.
4. Vérifiez la commutation des phases du relais lorsque le sauna est en marche :  
L1 → U            L2 → V            L3 → W
5. Vérifiez la commutation des phases du relais en mode mixte :  
L1 → U1            L2 → V            L3 → W

## 5. Dépannage par le monteur

**Problème** : le message d'erreur E-F1 apparaît

**Dépannage** : contrôlez de la sonde de température du poêle :

- a. Débranchez tous les pôles de la commande de sauna du secteur.
- b. Débranchez les deux câbles blancs de la sonde du poêle de la borne F1 de la commande de sauna.
- c. Mesurez la résistance aux deux extrémités des câbles.
  - ▶ À température ambiante (~25 °C), la valeur doit s'élever entre 1,9 et 2,1 kΩ.

**Problème** : le message d'erreur E-F2 apparaît

**Dépannage** : contrôlez de la sonde de température du banc :

- a. Débranchez tous les pôles de la commande de sauna du secteur.
- b. Débranchez les deux câbles blancs de la sonde du poêle de la borne F2 de la commande de sauna.
- c. Mesurez la résistance aux deux extrémités des câbles.
  - ▶ À température ambiante (~25 °C), la valeur doit s'élever entre 1,9 et 2,1 kΩ.

**Problème** : le message d'erreur E-12 apparaît

**Dépannage** : contrôlez la protection contre la surchauffe :

- a. Débranchez tous les pôles de la commande de sauna du secteur.
- b. Débranchez les deux câbles rouges de la sonde du poêle de la borne TS de la commande de sauna.
- c. Mesurez la résistance aux deux extrémités des câbles.
  - ▶ La valeur doit s'élever à 0 k $\Omega$ .

En cas de valeurs de mesure différentes, vérifiez les câblages et le serrage de la sonde concernée.

**Problème** : le message d'erreur E-P1 ou E-P3 apparaît

Le dépannage suivant doit être effectué par un installateur-électricien agréé.



**AVERTISSEMENT**

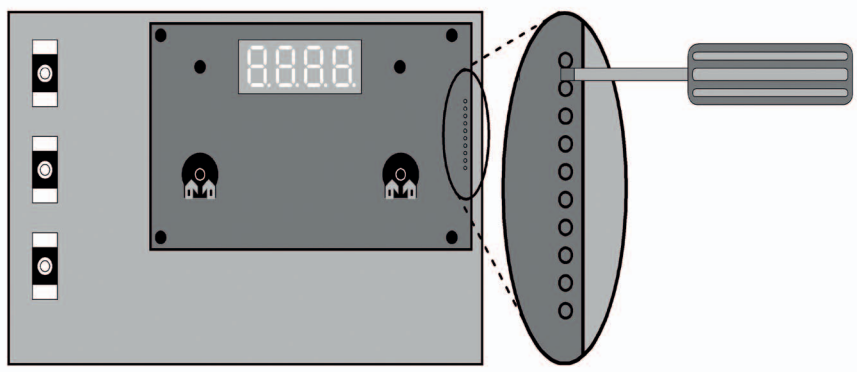
***Les contrôles suivants doivent être effectués sous tension.  
Attention au risque d'électrocution.***

- Ne touchez JAMAIS de pièces conductrices sous tension.

**Dépannage** : effectuez le réglage comme suit

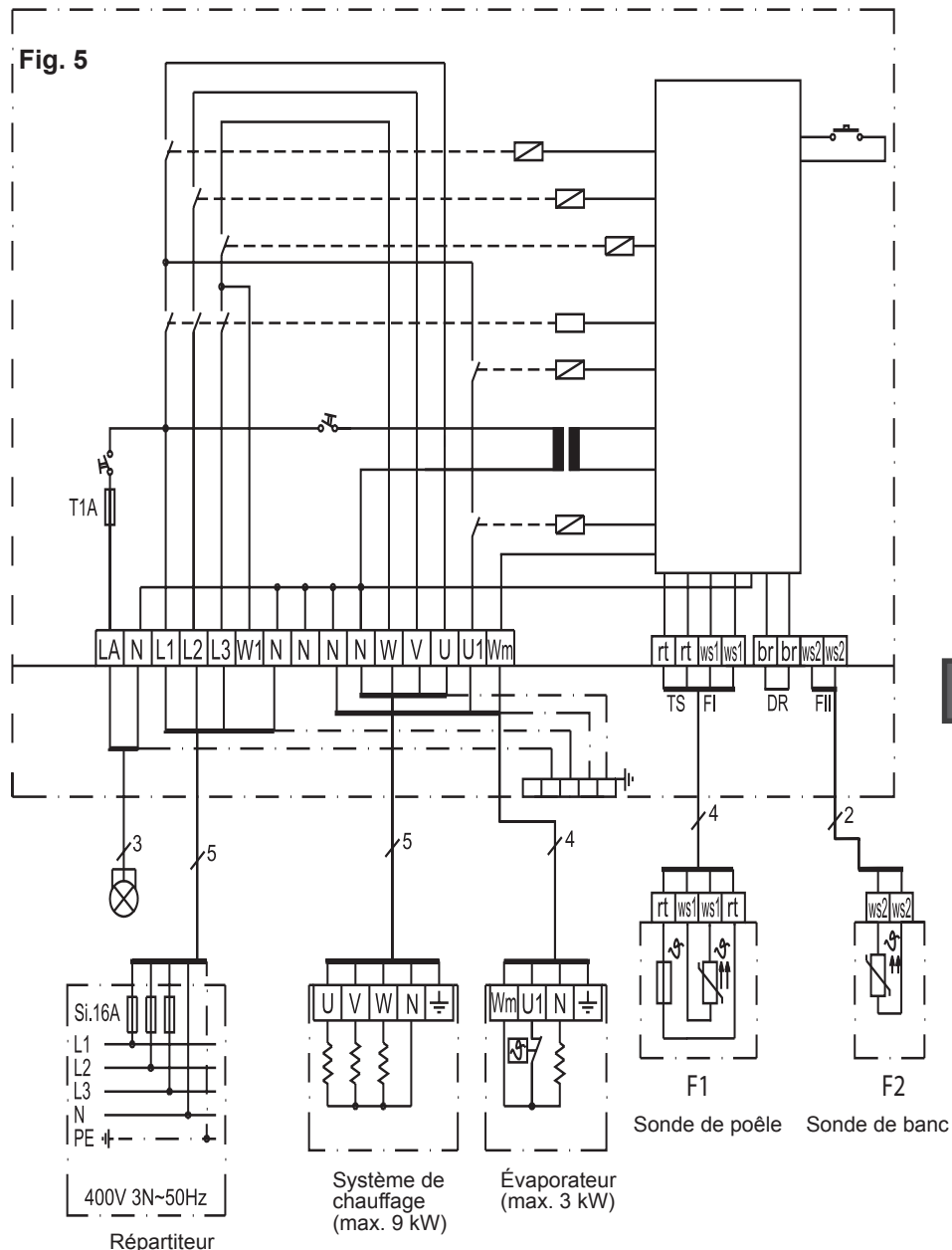
- a. Éteignez la commande. Une coupure complète du réseau n'est pas nécessaire.
- b. Retirez avec précaution les boutons de réglage du régulateur de température et d'humidité.
- c. Enlevez le cache du boîtier.
- d. Tournez les deux molettes de réglage en position maximale (butée de droite).

- e. Sur la fiche de connexion à 10 pôles verticale, effectuez un court-circuit de la broche 9 et de la broche 10 avec un tournevis adapté comme indiqué sur l'illustration **Fig. 4**.
  - f. La broche 9 et la broche 10 sont les 2 contacts supérieurs.
  - g. Mettez la commande en marche.
  - h. P123 ou P1 apparaît sur l'affichage.
  - i. Coupez la connexion entre la broche 9 et la broche 10.
  - j. Attendez environ 5 secondes, puis appuyez sur la touche de la minuterie [9].
- L'affichage [2] et les voyants de contrôle [1] et [3] s'allument en fonction de mode de fonctionnement.

**Fig. 4**

**Si le problème persiste, adressez-vous à votre fournisseur.**

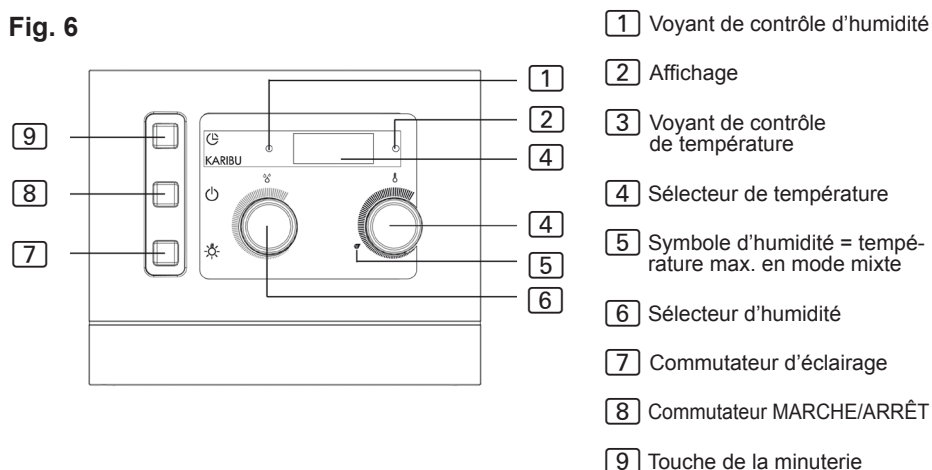
## 6. Schéma de raccordement



FR

## 7. Éléments de commande

Fig. 6



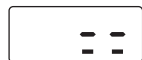
## 8. Signification des affichages



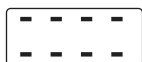
Affichage clignotant – Autotest de la commande ou dépassement du temps de chauffage (voir **12. Dépannage par l'utilisateur** à la page **29**)



Le chauffage est en marche.



Le chauffage n'est pas en marche.



L'évaporateur est en marche.



L'évaporateur n'est pas en marche.



La porte de la cabine du sauna est ouverte. (uniquement pour la surveillance de porte en option)



La température dans la cabine pour le mode mixte est trop élevée.



Manque d'eau dans l'évaporateur (uniquement pour poêle mixte avec raccordement pour manque d'eau)

## 9. Utilisation

Tenez compte de la **Fig. 6** à la page **22**.

### 9.1. Allumage de l'éclairage

L'éclairage de la cabine de sauna peut être allumé et éteint indépendamment du commutateur MARCHE/ARRÊT [8].

Pour allumer ou éteindre l'éclairage, appuyez sur le commutateur d'éclairage [7].

### 9.2. Mise en marche de la commande de sauna



#### AVERTISSEMENT

#### *Risque d'incendie*

Des objets inflammables se trouvant sur le poêle de sauna brûlant peuvent s'enflammer et provoquer des incendies.

- NE placez JAMAIS de matériaux inflammables sur le poêle.
- Assurez-vous qu'AUCUN objet inflammable ne se trouve sur le poêle de sauna avant d'allumer la commande.

Appuyez sur le commutateur MARCHE/ARRÊT [8] pour mettre la commande de sauna en marche.

- ▶ Les voyants de contrôle [1] et [3] s'allument brièvement.
- ▶ Un bip se fait entendre.
- ▶ L'affichage [2] indique **00.00** en clignotant.
- ▶ La commande de sauna est opérationnelle.

FR

### 9.3. Démarrage du mode sauna – Démarrage rapide

1. Réglez la température de sauna souhaitée à l'aide du sélecteur de température [4]. Plus vous tournez vers la droite, plus la température de la cabine augmente.
2. Appuyez brièvement sur la touche de la minuterie [9].
  - ▶ Le poêle de sauna se met en marche et commence à chauffer.
  - ▶ Le voyant de contrôle [3] s'allume.

## 9.4. Fonctionnement mixte – Démarrage rapide

1. Réglez la température de sauna souhaitée à l'aide du sélecteur de température [4]. Plus vous tournez vers la droite, plus la température de la cabine augmente. En mode mixte, le symbole d'humidité [5] indique la température maximale réglable.
2. Choisissez l'humidité souhaitée à l'aide du sélecteur d'humidité [6]. Plus vous tournez vers la droite, plus l'intensité augmente.
3. Appuyez brièvement sur la touche de la minuterie [9].
  - ▶ Le poêle à sauna et l'évaporateur sont mis en marche et commencent à chauffer.
  - ▶ Les voyants de contrôle [1] et [3] s'allument.

## 9.5. Mode sauna avec durée de marche programmée (démarrage différé)



### AVERTISSEMENT

#### *Risque d'incendie*

Des objets inflammables se trouvant sur le poêle de sauna brûlant peuvent s'enflammer et provoquer des incendies.

- NE placez JAMAIS de matériaux inflammables sur le poêle.
- Assurez-vous qu'AUCUN objet inflammable ne se trouve sur le poêle avant d'activer la fonction de marche programmée du sauna.

Vous pouvez régler l'horaire de la marche programmée par paliers de 15 minutes. La marche programmée maximale est de 23 h et 45 minutes. La marche programmée est affichée en heures et en minutes, par ex. 8 heures et 15 minutes seront affichées : 8.15.

1. Réglez la température de sauna souhaitée à l'aide du sélecteur de température [4]. Plus vous tournez vers la droite, plus la température de la cabine augmente.
2. Appuyez sur la touche de la minuterie [9] et maintenez-la enfoncée.
  - ▶ L'affichage [2] commence à 00.00 et augmente par étapes de 15 minutes.
3. Lorsque vous avez atteint la durée de marche programmée souhaitée, relâchez la touche de la minuterie [9].
  - ▶ La minuterie se met en route et l'affichage [2] indique la durée de marche programmée restante.



- ▶ Le point entre les heures et les minutes clignote dans l'affichage [2].
- ▶ Une fois la durée jusqu'à la mise en marche programmée écoulée, le poêle se met en marche.

## 9.6. Mode mixte avec durée de marche programmée (démarrage différé)



### AVERTISSEMENT

#### *Risque d'incendie*

Des objets inflammables se trouvant sur le poêle de sauna brûlant peuvent s'enflammer et provoquer des incendies.

- NE placez JAMAIS de matériaux inflammables sur le poêle.
- Assurez-vous qu'AUCUN objet inflammable ne se trouve sur le poêle avant d'activer la fonction de marche programmée du sauna.

Vous pouvez régler l'horaire de la marche programmée par paliers de 15 minutes. La marche programmée maximale est de 23 h et 45 minutes. La marche programmée est affichée en heures et en minutes, par ex. 8 heures et 15 minutes seront affichées : 8.15.

1. Réglez la température de sauna souhaitée à l'aide du sélecteur de température [4]. Plus vous tournez vers la droite, plus la température de la cabine augmente. En mode mixte, le symbole d'humidité [5] indique la température maximale réglable.
2. Choisissez l'humidité souhaitée à l'aide du sélecteur d'humidité [6]. Plus vous tournez vers la droite, plus l'intensité augmente.
3. Appuyez sur la touche de la minuterie [9] et maintenez-la enfoncée.
  - ▶ L'affichage [2] commence à 00.00 et augmente par étapes de 15 minutes.
4. Lorsque vous avez atteint la durée de marche programmée souhaitée, relâchez la touche de la minuterie [9].
  - ▶ La minuterie se met en route et l'affichage [2] indique la durée de marche programmée restante.
  - ▶ Le point entre les heures et les minutes clignote dans l'affichage [2].
  - ▶ Une fois la durée jusqu'à la mise en marche programmée écoulée, le poêle et l'évaporateur se mettent en marche.

## 9.7. Suppression de la durée de marche programmée

Appuyez brièvement sur la touche de la minuterie [9].

- ▶ La durée de marche programmée est supprimée.
- ▶ L'affichage [2] et les voyants de contrôle [1] et [3] s'allument en fonction de mode de fonctionnement (voir 8. **Signification des affichages**, page 22).

## 9.8. Arrêt de la commande de sauna

Pour arrêter la commande après l'utilisation du sauna, appuyez sur le commutateur MARCHE/ARRÊT [8].

- ▶ L'affichage [2] s'éteint.

## 9.9. Périodes d'arrêt prolongées

Si vous n'utilisez pas la commande de sauna pendant une période prolongée, coupez les fusibles principaux de la commande de sauna dans le coffret de fusibles.

## 9.10. Fonctionnement de la surveillance de porte en option

### *Pendant la durée de marche programmée*

Supposons que quelqu'un entre dans la cabine de sauna pendant l'écoulement de la minuterie et qu'il place des objets inflammables sur le poêle du sauna encore froid. Une fois la durée jusqu'à la mise en marche programmée écoulée, le poêle se met à chauffer. Les objets inflammables posés sur le poêle du sauna s'enflamment alors et provoquent un incendie. La surveillance de la porte permet d'éviter ce genre d'incident.

La durée de marche programmée a été réglée (voir chapitre 9.5 ou 9.6).

- ▶ La minuterie s'écoule et le poêle du sauna ne chauffe pas encore.

La porte de la cabine est ouverte.

- ▶ Un bip répété se fait entendre.
- ▶ Sur l'affichage [2] apparaît le message « door ».
- ▶ La durée de marche programmée est supprimée.
- ▶ Après la fermeture de la porte de la cabine, la durée de marche programmée doit être de nouveau réglée.

***Pendant que le poêle chauffe***

La température de la cabine est **inférieure à 40 °C** et la porte de la cabine est ouverte.

- ▶ Un bip répété se fait entendre.
- ▶ Sur l'affichage [2] apparaît le message « door ».
- ▶ Après la fermeture de la porte de la cabine, la commande du sauna doit être redémarrée.

La température de la cabine est **supérieure à 40 °C**. La surveillance de la porte ne sert plus alors de protection contre l'incendie, elle permet d'économiser l'énergie.

Si la porte de la cabine est ouverte moins de 5 secondes, aucun message n'est émis.

La porte de la cabine est ouverte pendant plus de 5 secondes :

- ▶ un bip répété se fait entendre.
- ▶ Le voyant de contrôle [3] clignote.
- ▶ Le poêle du sauna est arrêté.
- ▶ Sur l'affichage [2] apparaît le message « door ».
- ▶ Après la fermeture de la porte de la cabine, le poêle du sauna est remis en marche, le bip s'arrête et le message « door » s'éteint.

## 10. Nettoyage et entretien

### 10.1. Nettoyage

---

#### **ATTENTION**

#### ***Endommagement de l'appareil***

La commande de sauna est protégée contre les projections d'eau, mais un contact direct avec de l'eau peut quand même endommager l'appareil.

- Ne plongez JAMAIS l'appareil dans l'eau.
  - Ne versez JAMAIS d'eau sur l'appareil.
  - Ne nettoyez pas l'appareil avec trop d'eau.
- 

1. Imbibez un chiffon de savon doux.
2. Essorez bien le chiffon.
3. Essuyez le boîtier de la commande de sauna avec précaution.

### 10.2. Entretien

La commande de sauna ne nécessite aucun entretien.

## 11. Élimination

- Éliminez les matériaux d'emballage conformément aux directives d'élimination en vigueur.
- Les appareils usagés contiennent des matériaux recyclables, mais aussi des substances toxiques. Par conséquent, ne jetez en aucun cas votre appareil usagé avec les déchets ménagers. Éliminez-le conformément aux directives locales en vigueur.

## 12. Dépannage par l'utilisateur

Tenez compte de la **Fig. 6** (page 22).

### 12.1. Dépassement de la durée de chauffage

**Problème** : sur l'affichage [2] clignote « 00.00 ».

**Cause** : après un fonctionnement d'une durée de 6 heures, la commande de sauna arrête automatiquement le poêle pour des raisons de sécurité (limitation de la durée de chauffage).

#### **Dépannage** :

Pour remettre la commande de sauna en marche, appuyez brièvement sur la touche de la minuterie [9].

- ▶ Le poêle de sauna se met en marche et commence à chauffer.
- ▶ L'affichage [2] et les voyants de contrôle [1] et [3] s'allument en fonction de mode de fonctionnement.

### 12.2. L'éclairage ne s'allume pas

#### **Dépannage** :

1. Arrêtez la commande de sauna à l'aide du commutateur MARCHE/ARRÊT [8].
2. Coupez les fusibles principaux de la commande de sauna dans le coffret de fusibles.
3. Changez l'ampoule de l'éclairage de sauna.
4. Réenclenchez le fusible principal.
5. Appuyez sur le commutateur [7].
  - ▶ Si l'éclairage reste éteint, contactez votre fournisseur.

### 12.3. Affichage du manque d'eau

La commande de sauna dispose, en mode mixte, d'un affichage automatique en cas de manque d'eau si votre poêle mixte dispose de cette fonction.

**Problème** : « FILL » clignote sur l'affichage [2].

**Cause** : le réservoir d'eau de l'évaporateur est vide.

**Dépannage :**

remplissez le réservoir d'eau.

- ▶ Au bout de quelques instants, le message « FILL » s'éteint et l'évaporateur recommence à chauffer.

**12.4. Messages d'erreur****Messages d'erreur sur l'affichage** 2

Un message d'erreur signale un défaut électrique de l'installation. La commande de sauna n'est plus opérationnelle.

1. Notez le message d'erreur.
2. Arrêtez la commande de sauna.
3. Coupez les fusibles principaux de la commande de sauna dans le coffret de fusibles.
4. Contactez votre service après-vente.

<i>Erreur</i>	<i>Description</i>	<i>Cause/résolution</i>
E-F1	Court-circuit des câbles/ câble interrompu/sonde du poêle défectueuse.	Voir point <b>5. Dépannage par le monteur</b> à la page <b>18</b>
E-F2	Court-circuit des câbles/ câble interrompu/sonde du banc défectueuse.	Voir point <b>5. Dépannage par le monteur</b> à la page <b>18</b>
E-12	Câble interrompu ou dommage sur le limiteur de température de sécurité.	Voir point <b>5. Dépannage par le monteur</b> à la page <b>18</b>
E-P1 E-P3	Erreur du logiciel	Voir point <b>5. Dépannage par le monteur</b> à la page <b>18</b>

## 13. Caractéristiques techniques

### Conditions ambiantes

Température de stockage :	de -25 °C à +70 °C
Température ambiante :	de -10 °C à +40 °C
Humidité de l'air :	max. 95 %

### Commande de sauna

Dimensions :	238 x 195 x 90 mm
Tension de commutation/triphasée 3N :	400 V
Fréquence :	50 Hz
Puissance de commutation/radiateur AC 1 :	3 x 3 kW
Courant de commutation par phase/radiateur AC 1 :	13 A
Puissance de commutation/Évaporateur AC 1:	3 kW
Courant de commutation/Évaporateur AC 1:	13 A
Puissance nominale:	230 V
Puissance absorbée min./max. :	4,3/6,3 VA
Indice de protection (protection contre les projections d'eau) :	IP X4
Plage de réglage de la température :	+4 0 °C à +125 °C
Raccordement au réseau d'alimentation en raccordement fixe	

### Éclairage

Puissance de commutation :	100 W
Fusible :	1 A T

### Sécurité thermique

Sonde de poêle avec limiteur de température de sécurité  
(température de déclenchement : 139 °C)

Arrêt automatique au bout de 6 h (limitation de la durée de chauffage)

Système à deux sondes avec régulation de la température au niveau du poêle  
ou du banc.

FR



---

**Câbles de raccordement**

---

Câble d'alimentation :	min. 5 x 2,5 mm <sup>2</sup>
Câble d'alimentation du poêle :	min. 1,5 mm <sup>2</sup>
Câble d'alimentation de l'évaporateur :	min. 1,5 mm <sup>2</sup>
Câbles de la sonde :	min. 0,5 mm <sup>2</sup>
Câble d'éclairage :	min. 1,5 mm <sup>2</sup>

---

**Résistance à la température**

---

Câbles du poêle, de l'évaporateur, de l'éclairage et des sondes	min. 150 °C
Câble d'alimentation	min. 90 °C

---

**Fonction de marche programmée**

---

Durée minimale de marche programmée	15 minutes
Durée maximale de marche programmée	23 heures 45 minutes
Intervalle	incréments de 15 minutes





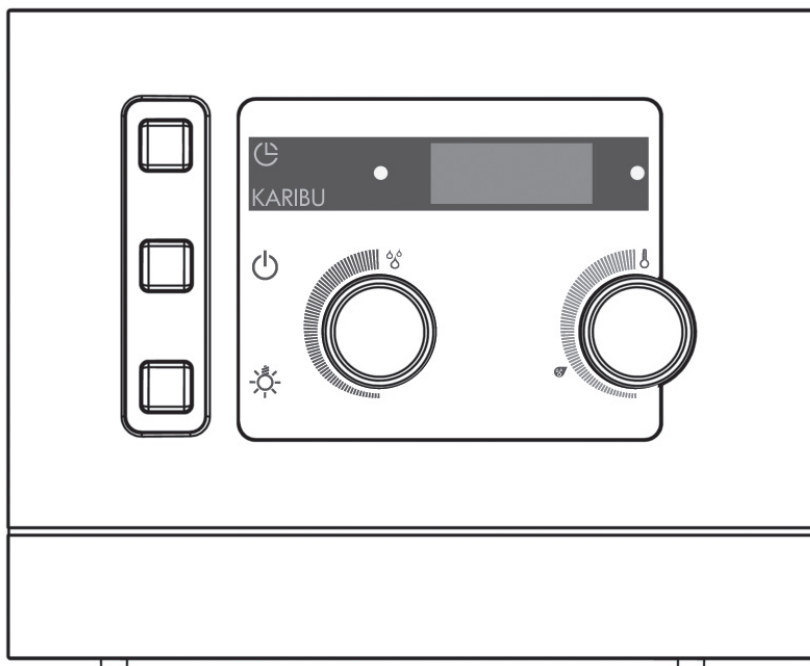
# Comando della sauna e dell'evaporatore



## Modern Bio

52949

ISTRUZIONI D'USO E DI MONTAGGIO  
Italiano



IT

# Indice

<b>1. Informazioni sul presente manuale</b>	<b>4</b>
<b>2. Importanti indicazioni per la sicurezza personale</b>	<b>5</b>
2.1. Conformità d'uso	5
2.2. Indicazioni di sicurezza per l'installatore	6
2.3. Indicazioni di sicurezza per l'utilizzatore	7
<b>3. Descrizione del prodotto</b>	<b>8</b>
3.1. Dotazione	8
3.2. Funzioni del prodotto	8
<b>4. Montaggio e collegamento</b>	<b>10</b>
4.1. Montaggio del comando della sauna	11
4.2. Collegamento dei cavi	12
4.3. Montaggio del sensore della stufa con il fusibile termico di protezione	14
4.4. Montaggio del sensore della panca	16
4.5. Montaggio del controllo porta (opzionale)	16
4.6. Esecuzione dei test	17
<b>5. Risoluzione dei problemi (per l'installatore)</b>	<b>18</b>
<b>6. Schema di collegamento</b>	<b>21</b>
<b>7. Elementi di comando</b>	<b>22</b>
<b>8. Significato dei segnali</b>	<b>22</b>

# Indice

<b>9. Utilizzo</b>	<b>23</b>
9.1. Accensione della luce.....	23
9.2. Accensione del comando della sauna.....	23
9.3. Attivazione della sauna – Avvio rapido.....	23
9.4. Funzionamento combinato – Avvio rapido.....	24
9.5. Funzionamento della sauna con tempo di preselezione (avvio ritardato).....	24
9.6. Funzionamento combinato con tempo di preselezione (avvio ritardato).....	25
9.7. Cancellazione del tempo di preselezione.....	26
9.8. Spegnimento del comando della sauna.....	26
9.9. Pause di funzionamento prolungate.....	26
9.10. Funzionamento del controllo porta opzionale .....	26
<b>10. Pulizia e manutenzione</b>	<b>28</b>
10.1. Pulizia.....	28
10.2. Manutenzione.....	28
<b>11. Smaltimento</b>	<b>28</b>
<b>12. Risoluzione dei problemi (per l'utente)</b>	<b>29</b>
12.1. Superamento del tempo di riscaldamento.....	29
12.2. La luce non si accende.....	29
12.3. Spia di mancanza d'acqua.....	29
12.4. Messaggi di errore.....	30
<b>13. Specifiche tecniche</b>	<b>31</b>

# 1. Informazioni sul presente manuale

Leggere dettagliatamente le presenti istruzioni di montaggio e d'uso e conservarle in prossimità della sauna. Così è possibile controllare in qualsiasi momento le informazioni sulla sicurezza personale e sull'utilizzo della sauna.



Le presenti istruzioni di montaggio e d'uso si trovano anche nell'area di download della nostra pagina web all'indirizzo: [www.karibu.de](http://www.karibu.de).

## Simboli nelle avvertenze

Nelle presenti istruzioni di montaggio e d'uso, prima di ogni attività che genera un pericolo, è applicata un'avvertenza. Osservare sempre queste avvertenze. Così facendo, si evitano danni a beni materiali e lesioni che, nel peggiore dei casi, possono essere addirittura mortali.

Nelle avvertenze vengono utilizzati pittogrammi che hanno i seguenti significati:



### **PERICOLO!**

L'inosservanza di questa avvertenza causa lesioni gravi o addirittura mortali.



### **AVVERTENZA!**

L'inosservanza di questa avvertenza può causare lesioni gravi o addirittura mortali.



### **ATTENZIONE!**

L'inosservanza di questa avvertenza può causare lesioni lievi.

### **ATTENZIONE!**

Questo pittogramma avverte della possibilità di danni a beni materiali.

## Altri simboli



Questo simbolo evidenzia consigli e indicazioni utili.

## **2. Importanti indicazioni per la sicurezza personale**

Il comando della sauna Modern Bio è costruito secondo le regole di sicurezza tecniche riconosciute. Tuttavia, durante l'utilizzo, possono presentarsi pericoli. Osservare pertanto le seguenti indicazioni di sicurezza e le avvertenze speciali riportate nei singoli capitoli.

### **2.1. Conformità d'uso**

Il comando della sauna Modern Bio serve a controllare e regolare le stufe per uso privato, conformemente ai dati tecnici. Può essere impiegato esclusivamente per il comando e la regolazione di 3 circuiti termici con una potenza termica massima di 3 kW per ogni circuito. La potenza max dell'evaporatore corrisponde a 3 kW.

Qualsiasi altro utilizzo è considerato improprio. Un utilizzo improprio può causare danni al prodotto e lesioni gravi o mortali alle persone.

## 2.2. Indicazioni di sicurezza per l'installatore

- Il montaggio deve essere eseguito solo da elettricisti o da persone con una qualifica simile.
- I lavori di montaggio e di collegamento del comando della sauna devono essere eseguiti solo in assenza di tensione.
- Per l'installazione, predisporre sul posto un dispositivo di separazione su tutti i poli con disinnesto totale corrispondente alla categoria di sovratensione III.
- Montare il comando della sauna all'esterno della cabina, a un'altezza di ca. 1,70 m o conformemente alle indicazioni del produttore della cabina. La temperatura ambiente deve essere compresa fra  $-10^{\circ}\text{C}$  e  $+40^{\circ}\text{C}$ .
- Installare il sensore della stufa in modo che il suo funzionamento non venga condizionato dall'aria in ingresso.
- Osservare anche le disposizioni locali valide sul luogo di installazione.
- Qualora si presentino problemi non trattati in modo esaustivo nelle presenti istruzioni di montaggio, rivolgersi per la sicurezza personale al proprio fornitore.

### 2.3. Indicazioni di sicurezza per l'utilizzatore

- Il comando della sauna non deve essere utilizzato da bambini di età inferiore agli 8 anni.
- Nei seguenti casi il comando della sauna può essere utilizzato da bambini sopra gli 8 anni di età, da persone con capacità fisiche, sensoriali o mentali limitate o prive della sufficiente esperienza e del know-how necessari:
  - se sono in presenza di persone responsabili per loro;
  - se è stato spiegato loro come utilizzare l'apparecchio in modo sicuro e sono chiari i pericoli che ne possono derivare.
- Ai bambini non è permesso giocare con il comando della sauna.
- I bambini al di sotto dei 14 anni possono pulire il comando della sauna solo in presenza di adulti.
- Se si è sotto l'effetto di alcol, medicinali o droghe, per motivi di salute, evitare di andare in sauna.
- Prima di accendere il comando della sauna, assicurarsi che sulla stufa per sauna non si trovino oggetti infiammabili.
- Prima di attivare la funzione di preselezione oraria, accertarsi che nessun oggetto infiammabile si trovi sulla stufa.
- Qualora si presentassero problemi non trattati in modo esaustivo nelle istruzioni per l'uso, per la vostra sicurezza, vi preghiamo di rivolgervi al vostro fornitore.

## 3. Descrizione del prodotto

### 3.1. Dotazione

- Comando monoblocco della sauna
- Sensore della stufa con fusibile termico di protezione integrato (F1), cavi del sensore 3 m
- Sensore della panca (F2), cavi del sensore 3 m
- Accessori per il montaggio

### 3.2. Funzioni del prodotto

Il comando della sauna K3 serve per il comando e la regolazione di stufe combinate con una potenza termica fino a 9 kW e una potenza dell'evaporatore fino a 3 kW in un intervallo di temperatura compreso fra 40°C e 125°C e in un intervallo di umidità compreso fra 0 e 100%.

Grazie all'ampliamento della potenza, la potenza massima d'interruzione può essere aumentata da 9 kW a 18 o 30 kW.

Il comando della sauna lavora secondo il sistema a due sensori. Nell'alloggiamento del sensore della stufa si trova il fusibile termico di protezione. Se dopo che è stata raggiunta la temperatura desiderata, la stufa continua a riscaldare a causa di un guasto, il fusibile termico di protezione disattiva automaticamente la stufa a circa 139°C.

Durante il funzionamento della sauna è presente aria calda e secca. La temperatura nella cabina è elevata (da 80 a 100°C). Il livello di umidità è basso e corrisponde al massimo al 10%. Se la temperatura della cabina è inferiore a quella impostata, il comando della sauna accende la stufa. La stufa riscalda l'ambiente.



Se la temperatura della cabina supera quella nominale impostata, il comando della sauna spegne la stufa. La stufa non si riattiva fino a che la temperatura della cabina non scende di nuovo sotto la temperatura nominale impostata.

Nel funzionamento combinato oltre alla stufa per sauna è in funzione anche l'evaporatore. La temperatura nella cabina è inferiore (ca. 40–65°C) rispetto a quella durante il funzionamento della sauna, mentre l'umidità relativa dell'aria è decisamente maggiore, con valori compresi fra 35% fino a circa 70%. In questo caso il valore nominale massimo impostabile per l'umidità dipende dalla temperatura presente nella sauna. Maggiore è la temperatura, minore sarà il valore massimo impostabile per l'umidità.

Per motivi di sicurezza, il limite automatico di riscaldamento disattiva automaticamente il comando della sauna dopo un tempo di riscaldamento di 6 ore.

Il comando della sauna Modern Bio dispone di una funzione di preselezione oraria. Il tempo di preselezione può essere impostato a intervalli di 15 minuti. Il tempo di preselezione minimo è di 15 minuti. Il tempo di preselezione massimo è di 23 ore e 45 minuti. Una volta terminato il tempo di preselezione, si accende la stufa.

## 4. Montaggio e collegamento

---

### **ATTENZIONE!**

#### ***Danni all'apparecchio***

Il comando della sauna è protetto dagli spruzzi d'acqua, tuttavia il contatto diretto con l'acqua può danneggiare l'apparecchio.

- Montare il comando della sauna in un luogo asciutto, con un'umidità massima dell'aria non superiore al 95%.
- 

### **ATTENZIONE!**

#### ***Danni all'apparecchio***

- Il comando della sauna può essere impiegato esclusivamente per il comando e la regolazione di 3 circuiti termici con una potenza termica massima di 3 kW per ogni circuito e una potenza massima dell'evaporatore di 3 kW.
- 

Tenere presente i seguenti punti durante il montaggio e il collegamento del comando della sauna:

- Montare il comando della sauna all'esterno della cabina, a un'altezza di ca. 1,70 m o conformemente alle indicazioni del produttore della cabina. La temperatura ambiente deve essere compresa fra  $-10^{\circ}\text{C}$  e  $+40^{\circ}\text{C}$ .
- L'alimentazione elettrica deve essere garantita mediante un collegamento fisso.
- Per l'installazione, predisporre sul posto un dispositivo di separazione su tutti i poli con disinnesco totale corrispondente alla categoria di sovratensione III.
- I cavi del sensore devono essere posati separatamente rispetto ad altri cavi di alimentazione e ai cavi di comando. I cavi con isolamento singolo devono essere protetti da un tubo (doppio isolamento). Il sensore della stufa e il sensore della panca possono essere collegati esclusivamente con i cavi del sensore in dotazione, che sono resistenti fino a temperature pari a  $150^{\circ}\text{C}$ .

- Montare il sensore nella cabina posizionandolo sopra il punto centrale della stufa. Mantenere una distanza di circa 15 cm dal soffitto della cabina.
- Installare il sensore della stufa in modo che il suo funzionamento non venga condizionato dall'aria in ingresso.
- Il sensore della panca deve essere montato di fronte al sistema di riscaldamento. Mantenere una distanza di circa 15 cm dal soffitto della cabina.

#### 4.1. Montaggio del comando della sauna

Osservare la Fig. 1 (pagina 13).

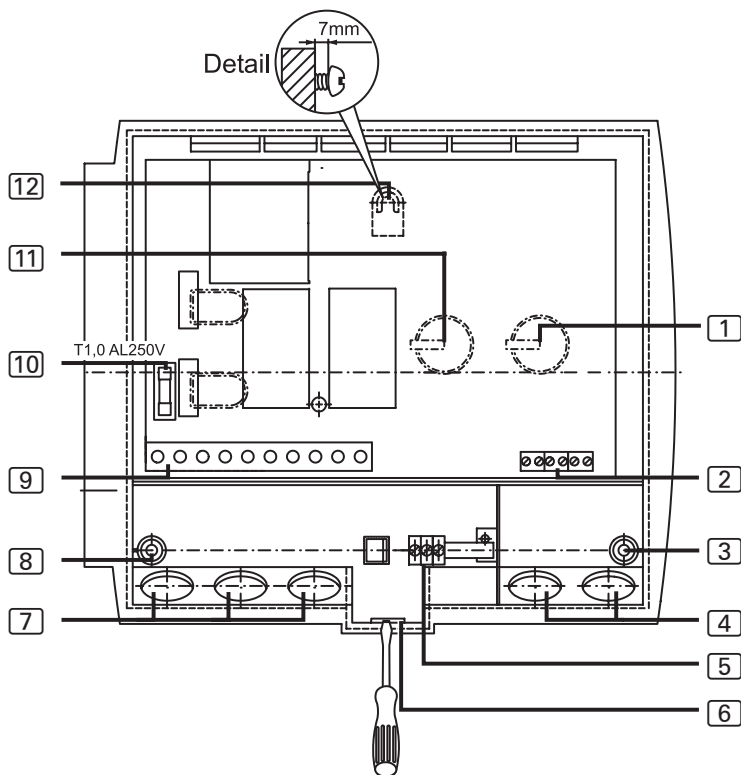
1. Estrarre il selettore di temperatura e umidità [1] e [11].
2. Premere leggermente la chiusura a scatto [6] con un cacciavite ed estrarre il coperchio dell'alloggiamento.
3. Avvitare una vite con intaglio a croce (20 mm) sulla parete della sauna a un'altezza di ca. 1,70 m, lasciandola fuoriuscire di 7 mm.
4. Con l'ausilio del dispositivo di sospensione [12], agganciare il comando della sauna alla vite con intaglio a croce montata.
5. Far passare i cavi della stufa, dell'evaporatore, di alimentazione e della luce attraverso i passacavi [7].
6. Far passare i cavi del sensore attraverso i passacavi [4].
7. **Solo per il controllo porta opzionale:**  
Far passare i cavi del controllo porta attraverso il passacavi [4].
8. Avvitare due viti con intaglio a croce (20 mm) nei fori di fissaggio inferiori [3] e [8].
9. Verificare che il comando della sauna sia ben fissato.

## 4.2. Collegamento dei cavi

Osservare la **Fig. 1** (pagina 13) e la **Fig. 5** (pagina 21).

1. Collegare i cavi bianchi del sensore della stufa al morsetto F1 della morsettiera [2], senza dover osservare la polarità.
2. Collegare i cavi rossi del sensore della stufa al morsetto TS della morsettiera [2], senza dover osservare la polarità.
3. Collegare i cavi bianchi del sensore della panca al morsetto F2 della morsettiera [2], senza dover osservare la polarità.
4. Collegare i cavi della stufa, dell'evaporatore di alimentazione e della luce secondo lo schema di collegamento (**Fig. 5**) alla morsettiera [9]. Osservare in tal caso le istruzioni per l'uso dei rispettivi apparecchi.
5. Se l'evaporatore non dispone di una spia automatica per la mancanza d'acqua, eseguire anche il seguente passaggio:  
estrarre il ponticello U1 / Wm e allacciare il cavo della spia di mancanza d'acqua.
6. Collegare tutti i conduttori di terra disponibili alla rispettiva morsettiera [5].
7. **Solo per il controllo porta opzionale:**  
Togliere il ponticello dal morsetto DR nella morsettiera [2] e collegare i cavi del controllo porta.
8. Appoggiare il coperchio dell'alloggiamento sul bordo superiore della parte inferiore dell'alloggiamento e inclinare verso il basso il coperchio finché non si sente uno scatto.
9. Inserire nuovamente il selettore di temperatura [1] e il selettore di umidità [11]. Fare attenzione all'allineamento dell'asse.

Fig. 1



- |   |  |    |   |
|---|--|----|---|
| 1 | Selettore di temperatura                                       | 7  | Passacavi per il cavo di luce, stufa, evaporatore e alimentazione   |
| 2 | Morsettiera per sensore stufa, sensore panca e controllo porta | 8  | Foro di sinistra per il fissaggio                                   |
| 3 | Foro di destra per il fissaggio                                | 9  | Morsettiera per il cavo di luce, stufa, evaporatore e alimentazione |
| 4 | Passacavi per sensore stufa, sensore panca e controllo porta   | 10 | Fusibile della luce   |
| 5 | Morsettiera dei conduttori di terra                            | 11 | Selettore di umidità  |
| 6 | Chiusura a scatto  | 12 | Dispositivo di sospensione  |

IT

### 4.3. Montaggio del sensore della stufa con il fusibile termico di protezione

Osservare la **Fig. 2** (pagina 15) e la **Fig. 5** (pagina 21).

#### ATTENZIONE!

#### **Fonti di interferenza compromettono la trasmissione dei segnali**

- Posare i cavi del sensore della stufa separatamente rispetto ad altri cavi di alimentazione e ai cavi di comando.
- I cavi con isolamento singolo devono essere protetti con un tubo (doppio isolamento).

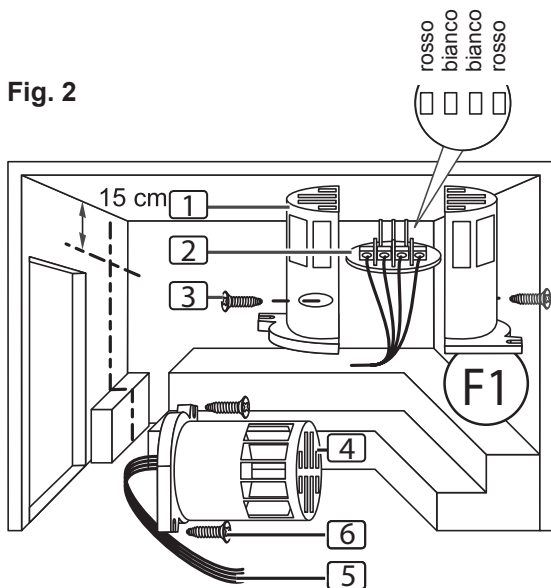


I cavi del sensore della stufa possono essere prolungati solo alle seguenti condizioni:

- Viene impiegato un cavo isolato in silicone resistente fino a una temperatura di 150°C.
- La sezione minima del cavo è di 0,5 mm<sup>2</sup>.
- I cavi del sensore della stufa NON devono superare la lunghezza massima di 10 m.

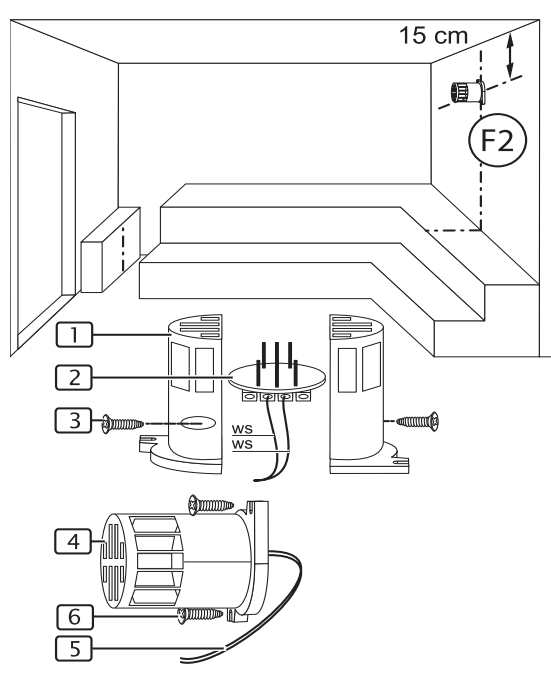
1. Posare i due cavi a 2 poli del sensore della stufa **[5]** nella parete della cabina della sauna fino alla posizione di montaggio del sensore della stufa **[4]** e fissarli con le fascette serracavi.
2. Separare i due semigusci **[1]** del sensore della stufa.
3. Collegare i quattro collegamenti del cavo del sensore della stufa secondo lo schema di collegamento (**Fig. 2**).
4. Effettuare le verifiche secondo quanto descritto al capitolo **4.6. Esecuzione dei test** a pagina 17.
5. Posizionare la piastra di collegamento **[2]** nei semigusci **[1]** del sensore della stufa in senso trasversale (come indicato nella **Fig. 2**).
6. Chiudere i semigusci e avvitarli con le due viti con intaglio a croce **[3]** (9 mm).
7. Controllare che il sensore della stufa sia perfettamente chiuso.
8. Montare il sensore della stufa sul lato posteriore della stufa utilizzando le due viti per legno in dotazione **[6]** (16 mm). La posizione ottimale è sopra il punto centrale della stufa. Rispettare una distanza di circa 15 cm dal tetto della cabina.

Fig. 2



- 1 Semigusci del sensore della stufa
- 2 Piastra di collegamento
- 3 Viti con intaglio a croce (9 mm)
- 4 Sensore della stufa
- 5 Cavi del sensore della stufa
- 6 Viti per legno (16 mm)

Fig. 3



- 1 Semigusci del sensore della panca
- 2 Piastra di collegamento
- 3 Viti con intaglio a croce (9 mm)
- 4 Sensore della panca
- 5 Cavi del sensore della panca
- 6 Viti per legno (16 mm)

#### 4.4. Montaggio del sensore della panca

Osservare la **Fig. 3** (pagina 15) e la **Fig. 5** (pagina 21).

##### ATTENZIONE!

##### **Fonti di interferenza compromettono la trasmissione dei segnali**

- Posare i cavi del sensore della panca separatamente rispetto ad altri cavi di alimentazione e ai cavi di comando.
- I cavi con isolamento singolo devono essere protetti con un tubo (doppio isolamento).



Il cavo del sensore della panca può essere prolungato solo alle seguenti condizioni:

- Viene impiegato un cavo isolato in silicone resistente fino a una temperatura di 150°C.
  - La sezione minima del cavo è di 0,5 mm<sup>2</sup>.
  - I cavi del sensore della panca NON devono superare la lunghezza massima di 10 m.
1. Posare il cavo a 2 poli del sensore della panca [5] nella parete della cabina della sauna fino alla posizione di montaggio del sensore della panca [4] e fissarlo con le fascette serracavi.
  2. Separare i due semigusci [1] del sensore della panca.
  3. Allacciare i due collegamenti del cavo del sensore della panca secondo lo schema di collegamento (**Fig. 5**).
  4. Effettuare le verifiche secondo quanto descritto al capitolo **4.6. Esecuzione dei test** a pagina 17.
  5. Posizionare la piastra di collegamento [2] nei semigusci [1] del sensore della stufa in senso trasversale (come indicato nella **Fig. 3**).
  6. Chiudere i semigusci e avvitarli con le due viti con intaglio a croce [3] (9 mm).
  7. Controllare se il sensore della panca è perfettamente chiuso.
  8. Montare il sensore della panca sulla parete della cabina della sauna utilizzando le due viti per legno in dotazione [6] (16 mm). La posizione ottimale è di fronte alla stufa. Rispettare una distanza di circa 15 cm dal tetto della cabina.

#### 4.5. Montaggio del controllo porta (opzionale)

Montare il controllo porta secondo il manuale d'istruzioni del prodotto o le indicazioni del produttore di cabine per sauna.



## 4.6. Esecuzione dei test

I seguenti test devono essere eseguiti da un elettricista autorizzato.



### **AVVERTENZA!**

***Le seguenti verifiche vengono eseguite con l'alimentazione elettrica inserita. Sussiste pericolo di scossa elettrica!***

- NON toccare MAI le parti sotto tensione.

1. Controllare il contatto dei cavi di messa a terra sulla morsettiera dei conduttori di terra.
2. Controllare il fusibile termico di protezione del sensore della stufa F1.
  - a. Accendere il comando.
    - ▶ Nel display lampeggia 00.00.  
Se nel display compare un messaggio d'errore, proseguire dal punto **5. Risoluzione dei problemi (per l'installatore)** a pagina 18.
  - b. Aprire il sensore della stufa e scollegare uno dei due cavi rossi del sensore.
    - ▶ Nel display compare il messaggio d'errore "E-12" e viene emesso un segnale acustico continuo.
  - c. Collegare nuovamente il cavo rosso del sensore della stufa.
    - ▶ Nel display lampeggia 00.00.
  - d. Scollegare ora uno dei cavi bianchi del sensore della stufa.
    - ▶ Nel display compare il messaggio d'errore "E-F1" e viene emesso un segnale acustico continuo.
  - e. Collegare nuovamente il cavo bianco del sensore della stufa.

3. Controllare il sensore della panca F2.
  - a. Accendere il comando.
    - ▶ Nel display lampeggia 00.00.
  - b. Aprire il sensore della panca e scollegare uno dei due cavi bianchi del sensore.
    - ▶ Nel display compare il messaggio d'errore "E-F2" e viene emesso un segnale acustico continuo.
  - c. Collegare nuovamente il cavo bianco del sensore della panca.
    - ▶ Nel display lampeggia 00.00.
4. Verificare l'interconnessione delle fasi del relè per il funzionamento della sauna:  
L1 → U            L2 → V            L3 → W
5. Verificare l'interconnessione delle fasi del relè per il funzionamento combinato:  
L1 → U1            L2 → V            L3 → W

## 5. Risoluzione dei problemi (per l'installatore)

**Problema:** il display visualizza il messaggio d'errore E-F1

**Risoluzione del problema:** controllare il sensore della stufa:

- a. Scollegare dalla corrente tutti i poli del comando della sauna.
- b. Allentare i cavi bianchi del sensore della stufa dal morsetto F1 del comando della sauna.
- c. Misurare la resistenza su entrambe le estremità del cavo.
  - ▶ A temperatura ambiente (~25°C) il valore deve essere compreso tra 1,9 e 2,1 kΩ.

**Problema:** il display visualizza il messaggio d'errore E-F2

**Risoluzione del problema:** controllare il sensore della panca:

- a. Scollegare dalla corrente tutti i poli del comando della sauna.
- b. Allentare i cavi bianchi del sensore della stufa dal morsetto F2 del comando della sauna.
- c. Misurare la resistenza su entrambe le estremità del cavo.
  - ▶ A temperatura ambiente (~25°C) il valore deve essere compreso tra 1,9 e 2,1 kΩ.

**Problema:** il display visualizza il messaggio d'errore E-12

**Risoluzione del problema:** controllare il fusibile termico di protezione:

- a. Scollegare dalla corrente tutti i poli del comando della sauna.
- b. Allentare i cavi rossi del sensore della stufa dal morsetto TS del comando della sauna.
- c. Misurare la resistenza su entrambe le estremità del cavo.
  - ▶ Il valore deve essere 0 k $\Omega$  (passaggio).

Se i valori differiscono, controllare i cablaggi e il collegamento dei relativi sensori.

**Problema:** il display visualizza il messaggio d'errore E-P1 o E-P3

La seguente risoluzione del problema deve essere eseguita da un elettricista autorizzato.



**AVVERTENZA!**

**Le seguenti verifiche vengono eseguite con l'alimentazione elettrica inserita. Sussiste pericolo di scossa elettrica!**

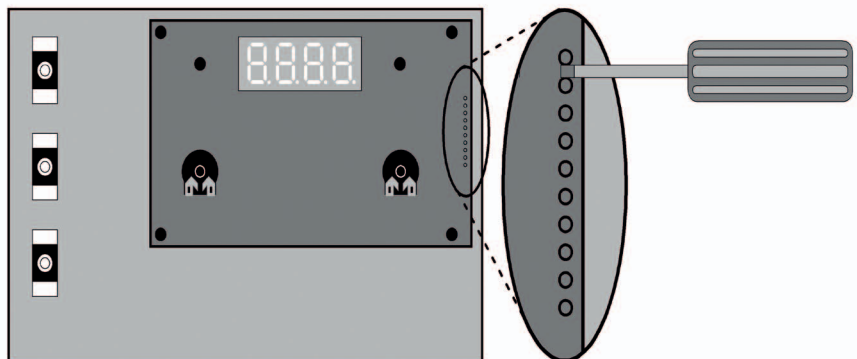
- NON toccare MAI le parti sotto tensione.

**Risoluzione del problema:** eseguire l'allineamento nel seguente modo:

- a. Spegner il comando. Non è necessario scollegarlo completamente dalla rete.
- b. Scollegare con attenzione le manopole del regolatore di temperatura e umidità.
- c. Rimuovere la protezione.
- d. Portare i due regolatori rotativi ai valori massimi (tutto a destra).
- e. Nel connettore verticale a 10 poli, mandare in cortocircuito il pin 9 e il pin 10, come mostrato nella **Fig. 4**, con un cacciavite adeguato.

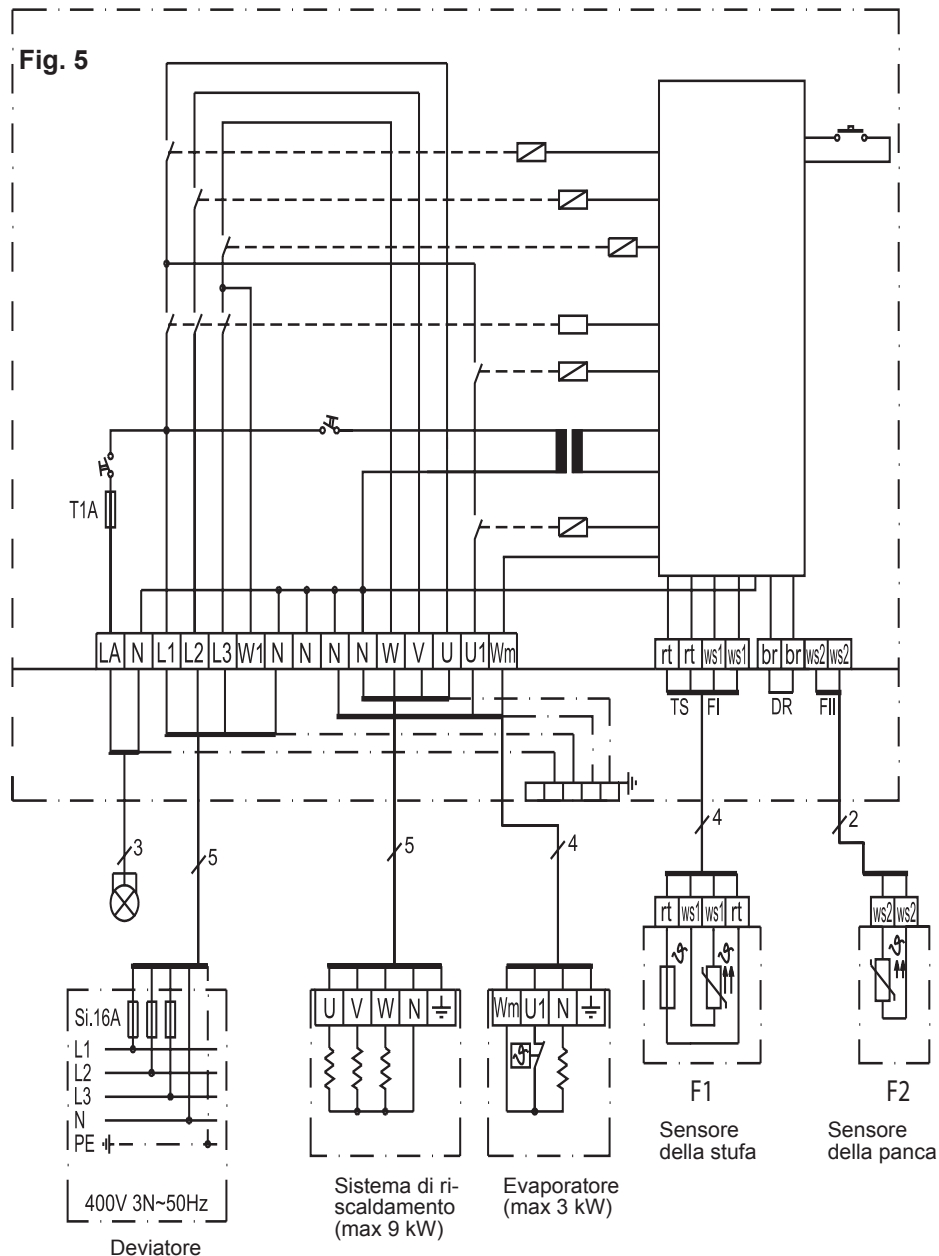
- f. I pin 9 e 10 sono i due contatti più in alto.
- g. Accendere il comando.
- h. Nel display compare P123 o P1.
- i. Separare il collegamento tra i pin 9 e 10.
- j. Aspettare circa 5 secondi e premere quindi il tasto orario **9**.
- ▶ Il display **2** e le spie di controllo **1** e **3** si accendono in base al tipo di funzionamento.

Fig. 4



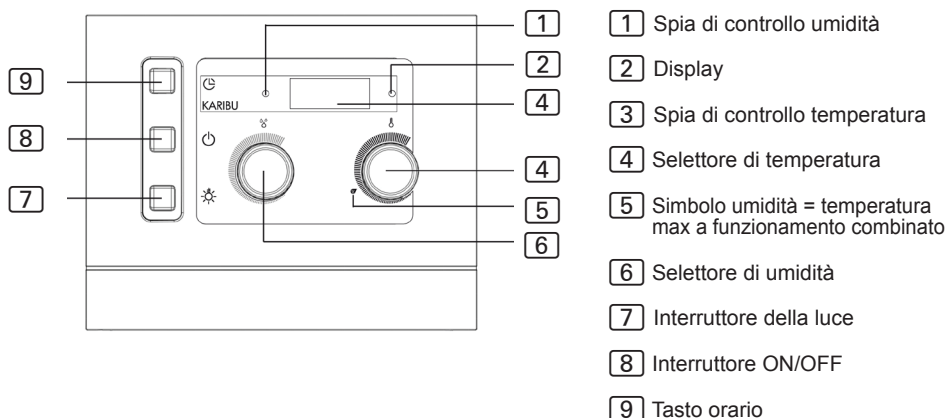
Se un problema persiste, rivolgersi al proprio fornitore.

## 6. Schema di collegamento



## 7. Elementi di comando

Fig. 6



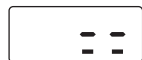
## 8. Significato dei segnali



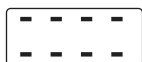
Display lampeggiante – Autotest del comando o superamento del tempo di riscaldamento (vedi **12. Risoluzione dei problemi (per l'utente)** a pagina 29)



Il riscaldamento è in funzione.



Il riscaldamento non è in funzione.



L'evaporatore è in funzione.



L'evaporatore non è in funzione.



La porta della cabina è aperta.  
(solo per il controllo porta opzionale)



Temperatura nella cabina troppo alta per funzionamento combinato.



Mancanza di acqua nell'evaporatore (solo per stufa a funzionamento combinato con collegamento per mancanza d'acqua)

## 9. Utilizzo

Osservare la **Fig. 6** a pagina **22**.

### 9.1. Accensione della luce

È possibile accendere e spegnere la luce nella cabina della sauna indipendentemente dall'interruttore ON/OFF [8].

Per accendere e spegnere la luce, premere l'interruttore della luce [7].

### 9.2. Accensione del comando della sauna



#### **AVVERTENZA!**

#### ***Pericolo di incendio***

Gli oggetti infiammabili appoggiati sulla stufa per sauna calda possono infiammarsi e causare incendi.

- NON appoggiare MAI oggetti infiammabili sulla stufa per sauna.
- Prima di attivare il comando della sauna, accertarsi che NESSUN oggetto infiammabile si trovi sulla stufa della sauna.

Per attivare il comando della sauna, premere l'interruttore ON/OFF [8].

- ▶ Si accendono brevemente le spie di controllo [1] e [3].
- ▶ Viene emesso un segnale acustico.
- ▶ Nel display [2] lampeggia **00.00**.
- ▶ Il comando della sauna è pronto all'uso.

### 9.3. Attivazione della sauna – Avvio rapido

1. Impostare la temperatura desiderata per la sauna con il selettore di temperatura [4]. Più si ruota a destra, più aumenta la temperatura della cabina.
2. Premere brevemente il tasto orario [9].
  - ▶ La stufa viene accesa e inizia a riscaldare.
  - ▶ Si accende la spia di controllo [3].

## 9.4. Funzionamento combinato – Avvio rapido

1. Impostare la temperatura desiderata per la sauna con il selettore di temperatura [4]. Più si ruota a destra, più aumenta la temperatura della cabina. Nel funzionamento combinato, il simbolo umidità [5] indica la temperatura massima impostabile.
2. Con il selettore di umidità [6], selezionare il livello di umidità desiderato. Più si ruota a destra, più aumenta l'intensità.
3. Premere brevemente il tasto orario [9].
  - ▶ La stufa e l'evaporatore vengono attivati e cominciano a riscaldare.
  - ▶ Si accendono le spie di controllo [1] e [3].

## 9.5. Funzionamento della sauna con tempo di preselezione (avvio ritardato)



### AVVERTENZA!

#### *Pericolo di incendio*

Gli oggetti infiammabili appoggiati sulla stufa per sauna calda possono infiammarsi e causare incendi.

- NON appoggiare MAI oggetti infiammabili sulla stufa per sauna.
- Prima di attivare la funzione di preselezione oraria, accertarsi che NESSUN oggetto infiammabile si trovi sulla stufa.

È possibile impostare il tempo di preselezione a intervalli di 15 minuti. Il tempo di preselezione massimo è di 23 ore e 45 minuti. Il tempo di preselezione viene visualizzato in ore e minuti, ad es. 8 ore e 15 minuti vengono visualizzati come 8.15.

1. Impostare la temperatura desiderata per la sauna con il selettore di temperatura [4]. Più si ruota a destra, più aumenta la temperatura della cabina.
2. Premere il tasto orario [9] e tenerlo premuto.
  - ▶ Il display [2] comincia con 00.00 e aumenta a intervalli di 15 minuti.
3. Una volta raggiunto il tempo di preselezione desiderato, rilasciare il tasto orario [9].
  - ▶ Il timer scorre e nel display [2] viene visualizzato il tempo di preselezione rimanente.



- ▶ Il puntino tra le ore e i minuti nel display [2] lampeggia.
- ▶ Una volta terminato il tempo di preselezione, si accende la stufa.

## 9.6. Funzionamento combinato con tempo di preselezione (avvio ritardato)



### AVVERTENZA!

#### *Pericolo di incendio*

Gli oggetti infiammabili appoggiati sulla stufa per sauna calda possono infiammarsi e causare incendi.

- NON appoggiare MAI oggetti infiammabili sulla stufa per sauna.
- Prima di attivare la funzione di preselezione oraria, accertarsi che NESSUN oggetto infiammabile si trovi sulla stufa.

È possibile impostare il tempo di preselezione a intervalli di 15 minuti. Il tempo di preselezione massimo è di 23 ore e 45 minuti. Il tempo di preselezione viene visualizzato in ore e minuti, ad es. 8 ore e 15 minuti vengono visualizzati come 8.15.

1. Impostare la temperatura desiderata per la sauna con il selettore di temperatura [4]. Più si ruota a destra, più aumenta la temperatura della cabina. Nel funzionamento combinato, il simbolo umidità [5] indica la temperatura massima impostabile.
2. Con il selettore di umidità [6] selezionare il livello di umidità desiderato. Più si ruota a destra, più aumenta l'intensità.
3. Premere il tasto orario [9] e tenerlo premuto.
  - ▶ Il display [2] comincia con 00.00 e aumenta a intervalli di 15 minuti.
4. Una volta raggiunto il tempo di preselezione desiderato, rilasciare il tasto orario [9].
  - ▶ Il timer scorre e nel display [2] viene visualizzato il tempo di preselezione rimanente.
  - ▶ Il puntino tra le ore e i minuti nel display [2] lampeggia.
  - ▶ Una volta terminato il tempo di preselezione, la stufa e l'evaporatore si accendono.

## 9.7. Cancellazione del tempo di preselezione

Premere brevemente il tasto orario [9].

- ▶ Il tempo di preselezione impostato viene cancellato.
- ▶ Il display [2] e le spie di controllo [1] e [3] si accendono in base al tipo di funzionamento (vedi **8. Significato dei segnali** a pagina 22).

## 9.8. Spegnimento del comando della sauna

Per spegnere il comando della sauna dopo l'utilizzo, premere l'interruttore ON/OFF [8].

- ▶ Il display [2] si spegne.

## 9.9. Pause di funzionamento prolungate

Se la sauna non viene utilizzata per un lungo periodo di tempo, spegnere gli interruttori principali del comando della sauna nel quadro dei fusibili.

## 9.10. Funzionamento del controllo porta opzionale

### *Durante il tempo di preselezione*

Se qualcuno entra nella cabina mentre scorre il timer, potrebbe appoggiare oggetti infiammabili sulla stufa della sauna ancora fredda. Una volta terminato il tempo di preselezione, la stufa comincia a scaldarsi. Gli oggetti infiammabili sulla stufa si infiammano, causando un incendio. Ciò viene impedito dal controllo porta.

Il tempo di preselezione è stato impostato (vedi capitolo **9.5** e **9.6**).

- ▶ Il timer scorre e la stufa non riscalda ancora.

La porta della cabina viene aperta.

- ▶ Viene emesso ripetutamente un segnale acustico.
- ▶ Nel display [2] compare il messaggio "door".
- ▶ Il tempo di preselezione impostato viene cancellato.
- ▶ Dopo aver richiuso la porta della cabina, è necessario impostare nuovamente il tempo di preselezione.

***Durante il funzionamento della stufa***

La temperatura della cabina è **inferiore a 40°C** e la porta della cabina viene aperta.

- ▶ Viene emesso ripetutamente un segnale acustico.
- ▶ Nel display [2] compare il messaggio "door".
- ▶ Dopo aver richiuso la porta della cabina, è necessario riavviare il controllo della sauna.

La temperatura della cabina è **superiore a 40°C**. In questo caso il controllo porta non serve più come sistema antincendio, ma ha una funzione di risparmio energetico.

Se la porta della cabina rimane aperta per meno di 5 secondi, non viene emesso nessun messaggio.

La porta della cabina rimane aperta per più di 5 secondi:

- ▶ Viene emesso ripetutamente un segnale acustico.
- ▶ La spia di controllo [3] lampeggia.
- ▶ La stufa della sauna viene disattivata.
- ▶ Nel display [2] compare il messaggio "door".
- ▶ Dopo aver richiuso la porta della cabina, la stufa si riattiva, si interrompe il segnale acustico e scompare il messaggio "door".

## 10. Pulizia e manutenzione

### 10.1. Pulizia

---

#### **ATTENZIONE!**

#### ***Danni all'apparecchio***

Il comando della sauna è protetto dagli spruzzi d'acqua, tuttavia il contatto diretto con l'acqua può danneggiare l'apparecchio.

- NON immergere MAI l'apparecchio nell'acqua.
  - NON versare MAI acqua sull'apparecchio.
  - NON pulire MAI l'apparecchio con un panno troppo inumidito.
- 

1. Immergere un panno per la pulizia in una soluzione di acqua tiepida saponata.
2. Strizzare bene il panno.
3. Pulire l'alloggiamento del comando della sauna con cautela.

### 10.2. Manutenzione

Il comando della sauna non necessita di manutenzione.

## 11. Smaltimento

- Smaltire i materiali dell'imballaggio conformemente alle normative sullo smaltimento vigenti.
- Gli apparecchi usati contengono materiali riciclabili, ma anche sostanze dannose. Non gettare mai l'apparecchio usato insieme ai rifiuti non riciclabili, bensì smaltirlo in conformità alle norme vigenti a livello locale.

## 12. Risoluzione dei problemi (per l'utente)

Osservare la **Fig. 6** (pagina 22).

### 12.1. Superamento del tempo di riscaldamento

**Problema:** nel display [2] lampeggia "00.00".

**Causa:** dopo un'attività di 6 ore, il comando della sauna disattiva automaticamente la stufa per motivi di sicurezza (limite del tempo di riscaldamento).

**Risoluzione del problema:**

Per rimettere in funzione il comando della sauna, premere brevemente il tasto orario [9].

- ▶ La stufa viene accesa e inizia a riscaldare.
- ▶ Il display [2] e le spie di controllo [1] e [3] si accendono in base al tipo di funzionamento.

### 12.2. La luce non si accende

**Risoluzione del problema:**

1. Spegnerne il comando della sauna con l'interruttore ON/OFF [8].
2. Spegnerne gli interruttori principali del comando della sauna nel quadro dei fusibili.
3. Sostituire la lampadina dell'illuminazione della sauna.
4. Accendere nuovamente l'interruttore principale della sauna.
5. Premere l'interruttore [7].
  - ▶ Se la luce continua a non funzionare, rivolgersi al proprio fornitore.

### 12.3. Spia di mancanza d'acqua

In modalità di funzionamento combinato, il comando della sauna dispone di una spia automatica di mancanza d'acqua se la stufa combinata supporta questa funzione.

**Problema:** nel display [2] lampeggia "FILL".

**Causa:** il serbatoio dell'acqua dell'evaporatore è vuoto.

**Risoluzione del problema:**

Riempire con acqua il serbatoio dell'evaporatore.

- Dopo un breve intervallo di tempo, la scritta "FILL" scompare e l'evaporatore inizia di nuovo a riscaldare.

**12.4. Messaggi di errore****Messaggi di errore nel display** 2

Un messaggio di errore segnala un guasto elettrico dell'impianto. Il comando della sauna non è più operativo.

1. Prendere nota del messaggio di errore.
2. Spegnerne il comando della sauna.
3. Spegnerne gli interruttori principali del comando della sauna nel quadro dei fusibili.
4. Avvisare il vostro servizio clienti.

<b>Errore</b>	<b>Descrizione</b>	<b>Causa / rimedio</b>
E-F1	Cortocircuito di linea / linea interrotta / guasto al sensore della stufa.	Vedi punto <b>5. Risoluzione dei problemi (per l'installatore)</b> a pagina <b>18</b>
E-F2	Cortocircuito di linea / linea interrotta / guasto al sensore della panca.	Vedi punto <b>5. Risoluzione dei problemi (per l'installatore)</b> a pagina <b>18</b>
E-12	Linea interrotta o danni al fusibile termico di protezione.	Vedi punto <b>5. Risoluzione dei problemi (per l'installatore)</b> a pagina <b>18</b>
E-P1 E-P3	Errore software	Vedi punto <b>5. Risoluzione dei problemi (per l'installatore)</b> a pagina <b>18</b>

## 13. Specifiche tecniche

### Condizioni ambientali

Temperatura di stoccaggio:	da -25°C a +70°C
Temperatura ambiente:	da -10°C a +40°C
Umidità dell'aria:	max 95%

### Comando della sauna

Dimensioni:	238 x 195 x 90 mm
Tensione di commutazione / trifase 3N:	400 V
Frequenza:	50 Hz
Potenza d'interruzione riscaldatore AC 1:	3 x 3 kW
Corrente di commutazione per fase / riscaldatore AC 1:	13 A
Potere di rottura / Evaporatore AC 1:	3 kW
Corrente di commutazione / Evaporatore AC 1:	13 A
Potenza nominale:	230 V
Potenza di assorbimento min / max:	4,3 / 6,3 VA
Tipo di protezione (protezione antispruzzo):	IP X4
Gamma di regolazione della temperatura:	da +40°C a +125°C
Allacciamento alla rete di alimentazione come collegamento fisso (allacciamento fisso)	

### Luce

Potenza d'interruzione:	100 W
Fusibile:	1A T

### Sicurezza termica

Sensore della stufa con fusibile termico di protezione (temperatura di spegnimento 139°C)

Disattivazione automatica dopo 6 ore (limite del tempo di riscaldamento)

Sistema a due sensori con regolazione della temperatura sopra la stufa e sopra la panca.

***Cavi di collegamento***

---

Cavo di alimentazione:	min 5 x 2,5 mm <sup>2</sup>
Cavo della stufa:	min 1,5 mm <sup>2</sup>
Cavo dell'evaporatore:	min 1,5 mm <sup>2</sup>
Cavi del sensore:	min 0,5 mm <sup>2</sup>
Cavo della luce:	min 1,5 mm <sup>2</sup>

***Resistenza termica***

---

Cavi di stufa, evaporatore, luce e sensore	min 150°C
Cavo di alimentazione	min 90°C

***Funzione di preselezione oraria***

---

Tempo di preselezione minimo	15 minuti
Tempo di preselezione massimo	23 ore e 45 minuti
Intervallo	intervalli di 15 minuti





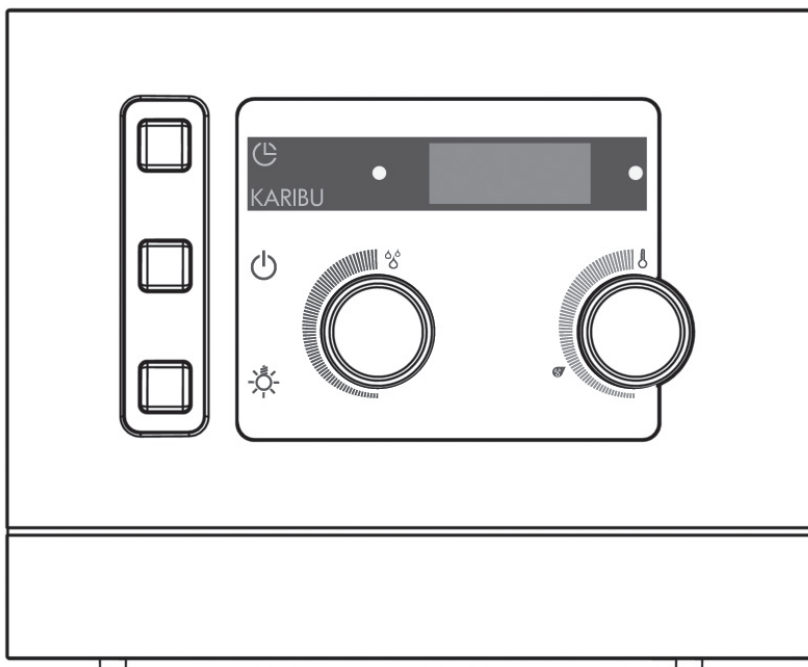
# Sauna- en verdamper besturing



## Modern Bio

52949

MONTAGE- EN GEBRUIKSAANWIJZING  
Nederlands



NL

# Inhoudsopgave

<b>1. Over deze handleiding</b>	<b>4</b>
<b>2. Belangrijke aanwijzingen voor uw veiligheid</b>	<b>5</b>
2.1. Reglementair gebruik	5
2.2. Veiligheidsaanwijzingen voor de monteur	6
2.3. Veiligheidsaanwijzingen voor de gebruiker	7
<b>3. Productbeschrijving</b>	<b>8</b>
3.1. Omvang van de levering	8
3.2. Productfuncties	8
<b>4. Montage en aansluiting</b>	<b>10</b>
4.1. Saunabesturing monteren	11
4.2. Leidingen aansluiten	12
4.3. Kachelvoeler met overtemperatuurbeveiliging monteren	14
4.4. Bankvoeler monteren	16
4.5. Deurbewaking monteren (optioneel)	16
4.6. Controles uitvoeren	17
<b>5. Probleemoplossing voor de monteur</b>	<b>18</b>
<b>6. Aansluitschema</b>	<b>21</b>
<b>7. Bedieningselementen</b>	<b>22</b>
<b>8. Betekenis van de weergaves</b>	<b>22</b>

# Inhoudsopgave

<b>9. Bediening</b>	<b>23</b>
9.1. Licht inschakelen.....	23
9.2. Saunabesturing inschakelen.....	23
9.3. Saunamodus starten – Snelstart.....	23
9.4. Combimodus – Snelstart.....	24
9.5. Saunamodus met voorselectietijd (tijdsvertraagd starten).....	24
9.6. Combimodus met voorselectietijd (tijdsvertraagd starten).....	25
9.7. Voorselectietijd wissen.....	26
9.8. Saunabesturing uitschakelen.....	26
9.9. Langere bedrijfspauzes.....	26
9.10. Werking van de optionele deurbewaking .....	26
<b>10. Reiniging en onderhoud</b>	<b>28</b>
10.1. Reiniging.....	28
10.2. Onderhoud.....	28
<b>11. Afvoer</b>	<b>28</b>
<b>12. Probleemoplossing voor gebruikers</b>	<b>29</b>
12.1. Verwarmingstijdbegrenzing.....	29
12.2. Licht brandt niet.....	29
12.3. Aanduiding watergebrek.....	29
12.4. Foutmeldingen.....	30
<b>13. Technische gegevens</b>	<b>31</b>

# 1. Over deze handleiding

Lees deze montage- en gebruiksaanwijzing goed door en bewaar hem in de buurt van de saunabesturing. Zo kunt u te allen tijde informatie over uw veiligheid en de bediening nalezen.



U vindt deze montage- en gebruiksaanwijzing ook op onze website, [www.karibu.de](http://www.karibu.de), onder „Downloads”.

## ***Symbolen in waarschuwingen***

In deze montage- en gebruiksaanwijzing staat bij werkzaamheden die gevaarlijk zijn een waarschuwingaanwijzing. Neem deze waarschuwingaanwijzingen steeds in acht. Zo worden materiële schade, letsel en zelfs de dood voorkomen.

In de waarschuwingen worden signaalwoorden gebruikt die de volgende betekenis hebben:



### **GEVAAR!**

Als u deze waarschuwingaanwijzing niet in acht neemt, heeft dit ernstig letsel of de dood tot gevolg.



### **WAARSCHUWING!**

Als u deze waarschuwingaanwijzing niet in acht neemt, kan dit ernstig letsel of de dood tot gevolg hebben.



### **VOORZICHTIG!**

Als u deze waarschuwingaanwijzing niet in acht neemt, kan dit licht letsel tot gevolg hebben.

### **LET OP!**

Dit signaalwoord waarschuwt voor materiële schade.

## ***Andere symbolen***



Dit symbool kenmerkt tips en nuttige aanwijzingen.

## **2. Belangrijke aanwijzingen voor uw veiligheid**

De saunabesturing Modern Bio is gebouwd conform erkende veiligheidstechnische voorschriften. Toch kunnen bij het gebruik gevaren ontstaan. Neem daarom de volgende veiligheidsaanwijzingen en de speciale waarschuwingaanwijzingen in de afzonderlijke hoofdstukken in acht.

### **2.1. Reglementair gebruik**

De saunabesturing Modern Bio dient uitsluitend voor de besturing en regeling van saunakachels voor privégebruik conform de technische gegevens. De saunabesturing mag uitsluitend worden gebruikt voor de besturing en regeling van 3 verwarmingscircuits met een verwarmingsvermogen van max. 3 kW per verwarmingscircuit. Het maximale verdampervermogen bedraagt 3 kW.

Elk ander gebruik geldt als niet-reglementair. Niet-reglementair gebruik kan leiden tot beschadiging van het product, ernstig letsel of de dood.

## 2.2. Veiligheidsaanwijzingen voor de monteur

- De montage mag alleen door een elektricien of een vergelijkbaar gekwalificeerde persoon worden uitgevoerd.
- Montage- en aansluitwerkzaamheden aan de saunabesturing mogen uitsluitend in stroomloze toestand worden uitgevoerd.
- Op de plaats van opstelling moet een volledige scheidingsinrichting met complete uitschakeling overeenkomstig de overspanningscategorie III worden aangebracht.
- De saunabesturing moet buiten de saunacabine op een hoogte van ongeveer 1,70 m of volgens de aanbevelingen van de cabinefabrikant worden gemonteerd. De omgevingstemperatuur moet tussen -10 °C en 40 °C liggen.
- De kachelvoeler moet zodanig worden gemonteerd dat deze niet door binnenstromende lucht beïnvloed wordt.
- Neem ook de plaatselijke bepalingen op de plaats van opstelling in acht.
- Bij problemen die in deze montagehandleiding niet uitvoerig genoeg behandeld zijn, dient u voor uw eigen veiligheid contact op te nemen met uw leverancier.

### 2.3. Veiligheidsaanwijzingen voor de gebruiker

- De saunabesturing mag niet door kinderen onder 8 jaar worden gebruikt.
- De saunabesturing mag door kinderen boven 8 jaar, door personen met verminderde psychische, sensorische of mentale vaardigheden en door personen met gebrek aan ervaring en kennis worden gebruikt, mits:
  - onder toezicht.
  - een veilig gebruik gedemonstreerd is en ze de gevaren die kunnen ontstaan, begrijpen.
- Kinderen mogen niet met de saunabesturing spelen.
- Kinderen onder 14 jaar mogen de saunabesturing alleen onder toezicht reinigen.
- Maak in het belang van uw eigen gezondheid geen gebruik van de sauna als u onder invloed bent van alcohol, medicamenten of drugs.
- Controleer of er geen brandbare voorwerpen op de saunakachel liggen, voordat u de saunabesturing inschakelt.
- Controleer of geen brandbare voorwerpen op de saunakachel liggen, alvorens de voorselectietijd functie te activeren.
- Bij problemen die in deze gebruiksaanwijzing niet uitvoerig genoeg behandeld zijn, dient u voor uw eigen veiligheid contact op te nemen met uw leverancier.

## 3. Productbeschrijving

### 3.1. Omvang van de levering

- Eendelige saunabesturing
- Kachelvoeler met geïntegreerde oververhittingsbeveiliging (F1), voelerleidingen 3 m
- Bankvoeler (F2), voelerleidingen 3 m
- Montagetoebehoren

### 3.2. Productfuncties

De saunabesturing Modern Bio is bedoeld voor het besturen en regelen van combisaunakachels met een verwarmingsvermogen tot 9 kW en een verdampervermogen van 3 kW in een temperatuurbereik van 40 °C tot 125 °C en in een vochtigheidsbereik van 0 tot 100%.

Met een vermogensuitbreiding kan het maximale schakelvermogen van 9 kW tot 18 kW of 30 kW worden verhoogd.

De saunabesturing werkt met twee voelers. In de voelerbehuizing van de kachelvoeler bevindt zich de oververhittingsbeveiliging. Wanneer de saunakachel, na het bereiken van de gewenste temperatuur, door een defect blijft verwarmen, schakelt de oververhittingsbeveiliging bij ongeveer 139 °C de saunakachel automatisch uit.

In de saunamodus is droge warmte beschikbaar. De temperatuur in de cabine is hoog (80 tot 100 °C). De vochtigheidswaarden bedragen maximaal slechts 10%. Als de cabinetemperatuur lager is dan de ingestelde gewenste temperatuur, schakelt de saunabesturing de saunakachel in. De saunakachel verwarmt.



Als de cabinettemperatuur hoger is dan de ingestelde gewenste temperatuur, schakelt de saunabesturing de saunakachel uit. De saunakachel verwarmt niet tot de cabinettemperatuur weer onder de ingestelde gewenste temperatuur daalt.

In de combimodus is naast de saunakachel ook de verdamper actief. De temperatuur in de saunacabine is lager (ca. 40 tot 65 °C) dan in de saunamodus, maar de relatieve luchtvochtigheid is met 35% tot ongeveer 70% wel aanzienlijk hoger. De maximaal instelbare streefwaarde voor vochtigheid is daarbij afhankelijk van de saunatemperatuur. Hoe hoger de saunatemperatuur, hoe lager de maximaal instelbare vochtigheidswaarde.

De automatische verwarmingstijdbegrenzing schakelt de saunabesturing na een verwarmingstijd van 6 uur uit veiligheidsredenen automatisch uit.

De saunabesturing Modern Bio beschikt over een voorselectiefunctie. De voorselectiefunctie kan in stappen van 15 minuten worden ingesteld. De minimale voorselectietijd bedraagt 15 minuten. De maximale voorselectietijd bedraagt 23 uur en 45 minuten. Na afloop van de voorselectietijd wordt de saunakachel ingeschakeld.

## 4. Montage en aansluiting

---

### LET OP!

#### **Schade aan het apparaat**

De saunabesturing is spatwaterdicht, toch kan rechtstreeks contact met water het apparaat beschadigen.

- Monteer de saunabesturing op een droge plaats waar een maximale luchtvochtigheid van 95% niet wordt overschreden.
- 

### LET OP!

#### **Schade aan het apparaat**

- De saunabesturing mag uitsluitend worden gebruikt voor de besturing en regeling van 3 verwarmingscircuits met een verwarmingsvermogen van max. 3 kW per verwarmingscircuit en een verdampervermogen van max. 3 kW.
- 

Neem volgende punten in acht bij montage en aansluiting van de saunakachel:

- De saunabesturing moet buiten de saunacabine op een hoogte van ongeveer 1,70 m of volgens de aanbevelingen van de cabinefabrikant worden gemonteerd. De omgevingstemperatuur moet tussen -10 °C en 40 °C liggen.
- De elektrische voeding moet als vaste aansluiting zijn uitgevoerd.
- Op de plaats van opstelling moet een volledige scheidingsinrichting met complete uitschakeling overeenkomstig de overspanningscategorie III worden aangebracht.
- De kachelvoeler-leidingen moeten gescheiden van andere net- en stuurleidingen worden gemonteerd. Enkelvoudig geïsoleerde leidingen moeten door een buis (dubbele isolatie) worden beschermd. De kachelvoeler en de bankvoeler mogen alleen met de bijgeleverde voelerleidingen die tot 150 °C temperatuurbestendig zijn worden aangesloten.

- De kachelvoeler moet in de saunacabine boven het midden van de saunakachel worden gemonteerd. Daarbij dient een afstand van ongeveer 15 cm tot het cabineplafond te worden aangehouden.
- De kachelvoeler moet zodanig worden gemonteerd dat deze niet door binnestromende lucht beïnvloed wordt.
- De bankvoeler moet tegenover het verwarmingssysteem worden gemonteerd. Daarbij dient een afstand van ongeveer 15 cm tot het cabineplafond te worden aangehouden.

#### 4.1. Saunabesturing monteren

Neem de **afb. 1** (pagina **13**) in acht.

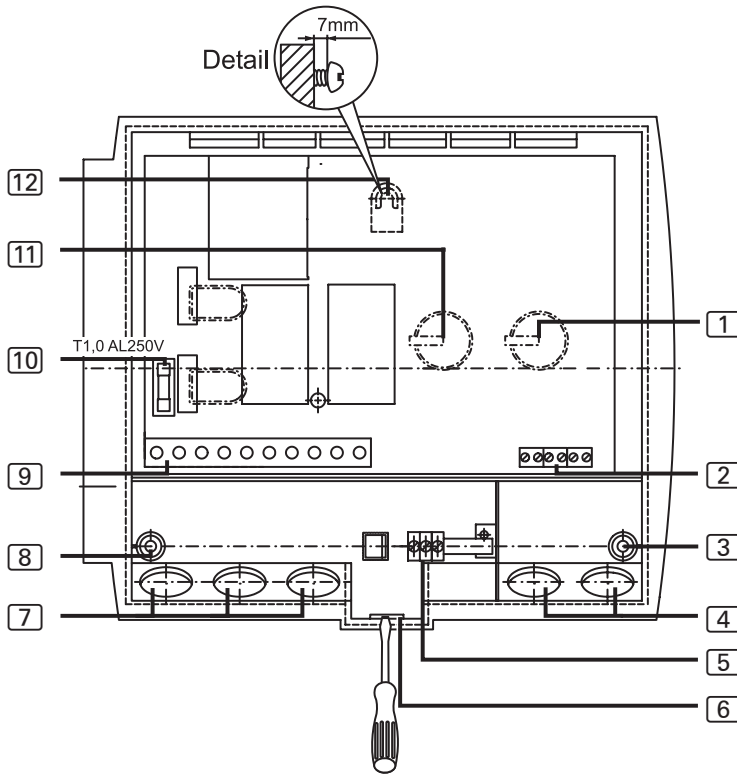
1. Trek de temperatuur- en vochtigheidsselector **1** en **11** los.
2. Druk het springslot **6** met een schroevendraaier iets in en verwijder de behuizingsafdekking.
3. Draai een kruiskopschroef (20 mm) op een hoogte van ca. 1,70 m tot op een afstand van 7 mm in de saunawand.
4. Hang de saunabesturing met behulp van de ophanging **12** aan de aangebrachte kruiskopschroef.
5. Leid de kachel-, verdamper-, toevoer- en lichtleidingen door de kabeldoorvoeringen **7**.
6. Leid de voelerleidingen door de kabeldoorvoeringen **4**.
7. **Alleen bij optionele deurbewaking:**  
Leid de leidingen van de deurbewaking door de kabeldoorvoering **4**.
8. Bevestig twee kruiskopschroeven (20 mm) in de onderste bevestigingsopeningen **3** en **8**.
9. Controleer de juiste bevestiging van de saunabesturing.

## 4.2. Leidingen aansluiten

Neem de **afb. 1** (pagina **13**) en de **afb. 5** (pagina **21**) in acht.

1. Klem de witte kachelvoelerleidingen in de klem F1 van de klemmenlijst **[2]**, waarbij u niet op de polariteit hoeft te letten.
2. Klem de rode kachelvoelerleidingen in de klem TS van de klemmenlijst **[2]**, waarbij de polariteit niet relevant is.
3. Klem de witte bankvoelerleidingen in de klem F2 van de klemmenlijst **[2]**, waarbij u niet op de polariteit hoeft te letten.
4. Klem de kachel-, verdamper-, toevoer- en lichtleidingen volgens het aansluitschema (**afb. 5**) in de klemmenlijst **[9]**. Neem daarbij de bedieningshandleiding van de respectieve apparaten in acht.
5. Indien de verdamper niet beschikt over een automatische weergave watergebrek, voer dan ook de volgende stappen uit:  
Verwijder de draadbrug U1/Wm en klem de leiding voor de weergave watergebrek vast.
6. Klem alle voorhanden aardleidingen in de aardleidingsklem **[5]** vast.
7. **Alleen bij optionele deurbewaking:**  
Verwijder de draadbrug uit de klem DR van de klemmenlijst **[2]** en klem de leidingen van de deurbewaking vast.
8. Plaats de behuizingsafdekking op de bovenrand van het behuizingsonderdeel en draai de afdekking omlaag tot deze hoorbaar vergrendelt.
9. Steek de temperatuurselector **[1]** en de vochtigheidsselector **[11]** er weer op. Neem hierbij de speciale vorm van de steekas in acht.

afb. 1



- |   |   |    |  |
|---|---|----|--|
| 1 | Temperatuurselector   | 7  | Klemmenlijst voor licht-, kachel-,<br>verdamper- en toevoerleiding |
| 2 | Klemmenlijst voor kachel-,<br>bank- en deurbewaking               | 8  | Bevestigingsopening links  |
| 3 | Bevestigingsopening rechts  | 9  | Klemmenlijst voor licht-, kachel-,<br>verdamper- en toevoerleiding |
| 4 | Kabeldoorvoering voor kachelvoeler,<br>bankvoeler en deurbewaking | 10 | Lichtzekering  |
| 5 | Aardleidingklem   | 11 | Vochtigheidsselector   |
| 6 | Springslot  | 12 | Ophanginrichting   |

### 4.3. Kachelvoeler met overtemperatuurbeveiliging monteren

Neem de **afb. 2** (pagina **15**) en de **afb. 5** (pagina **21**) in acht.

#### LET OP!

##### **Storende bronnen beïnvloeden de signaaloverdracht**

- Monteer de kachelvoelerleidingen gescheiden van andere netleidingen en stuurleidingen.
- Bescherm enkelvoudig geïsoleerde leidingen door een buis (dubbele isolatie).

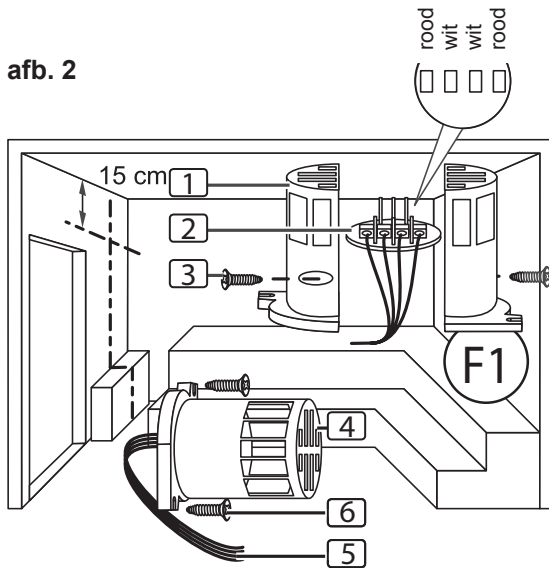


De kachelvoelerleidingen mogen alleen onder volgende voorwaarden worden verlengd:

- Gebruik van een tot 150 °C bestendige siliconeleiding
- De minimale doorsnede van de kabel bedraagt 0,5 mm<sup>2</sup>.
- De lengte van de kachelvoelerleidingen mag NIET langer zijn dan 10 m.

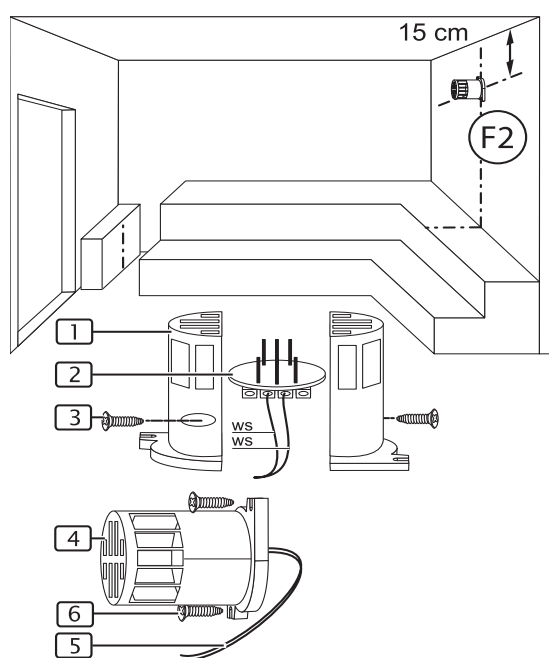
1. Monteer de beide 2-polige kachelvoelerleidingen **[5]** in de wand van de saunacabine naar de montageplaats van de kachelvoeler **[4]** en bevestig de kachelvoelerleiding met kabelklemmen.
2. Trek de twee halve omhulsels **[1]** van de kachelvoeler uit elkaar.
3. Klem de vier aansluitingen van de kachelvoelerleiding vast volgens het aansluitschema (**afb. 2**).
4. Voer controles uit volgens hoofdstuk **4.6. Controles uitvoeren** op pagina **17**.
5. Leg de aansluitplaat **[2]** dwars (zoals weergegeven in **afb. 2**) in de halve omhulsels **[1]** van de kachelvoeler.
6. Sluit de halve omhulsels en schroef deze vast met de beide kruiskop-schroeven **[3]** (9 mm).
7. Controleer of de kachelvoeler vast gesloten is.
8. Monteer de kachelvoeler aan de achterzijde van de kachel met beide bijgeleverde houtschroeven **[6]** (16 mm). De optimale positie is boven het midden van de saunakachel. Houd een afstand van ca. 15 cm tot het cabineplafond aan.

afb. 2



- 1 Halve omhulsels van de kachelvoeler
- 2 Aansluitplaat
- 3 Kruiskopschroeven (9 mm)
- 4 Kachelvoeler
- 5 Kachelvoelerleidingen
- 6 Houtschroeven (16 mm)

afb. 3



- 1 Halve omhulsels van de bankvoeler
- 2 Aansluitplaat
- 3 Kruiskopschroeven (9 mm)
- 4 Bankvoeler
- 5 Bankvoelerleidingen
- 6 Houtschroeven (16 mm)

NL

## 4.4. Bankvoeler monteren

Neem de **afb. 3** (pagina **15**) en de **afb. 5** (pagina **21**) in acht.

### LET OP!

#### ***Storende bronnen beïnvloeden de signaaloverdracht***

- Monteer de bankvoelerleidingen gescheiden van andere net- en stuurleidingen.
- Bescherm enkelvoudig geïsoleerde leidingen door een buis (dubbele isolatie).



De bankvoelerleiding mag alleen onder volgende voorwaarden worden verlengd:

- Gebruik van een tot 150 °C bestendige siliconeleiding
- De minimale doorsnede van de kabel bedraagt 0,5 mm<sup>2</sup>.
- De lengte van de bankvoelerleidingen mag NIET langer zijn dan 10 m.

1. Leg de 2-polige bankvoelerleiding [5] in de wand van de saunacabine naar de montageplaats van de bankvoeler [4] en fixeer de bankvoelerleiding met leidingklemmen.
2. Trek de twee halve omhulsels [1] van de bankvoeler uit elkaar.
3. Klem de vier aansluitingen van de bankvoelerleiding vast volgens het aansluitschema (**afb. 5**).
4. Voer controles uit volgens hoofdstuk **4.6. Controles uitvoeren** op pagina **17**.
5. Leg de aansluitplaat [2] dwars (zoals weergegeven in **afb. 3**) in de halve omhulsels [1] van de kachelvoeler.
6. Sluit de halve omhulsels en schroef deze vast met de beide kruiskop-schroeven [3] (9 mm).
7. Controleer of de bankvoeler vast gesloten is.
8. Monteer de bankvoeler op de cabinewand met de beide bijgeleverde houtschroeven [6] (16 mm). De optimale positie is tegenover de saunakachel. Houd een afstand van ca. 15 cm tot het cabineplafond aan.

## 4.5. Deurbewaking monteren (optioneel)

Monteer de deurbewaking volgens de montagehandleiding van het product of de aanwijzingen van de saunacabinefabrikant.



## 4.6. Controles uitvoeren

De volgende controles moeten worden uitgevoerd door een erkende elektricien.



### WAARSCHUWING!

*De volgende controles worden uitgevoerd bij ingeschakelde stroomtoevoer. Het gevaar van een elektrische schok is reëel.*

- Raak NOOIT onderdelen aan die onder spanning staan.

1. Controleer het contact van de aardleidingen aan de aardleidingklem.
2. Controleer de oververhittingsbeveiliging van de kachelvoeler F1.
  - a. Schakel de besturing in.
    - ▶ In de weergave knippert 00.00.Als in de weergave een foutmelding verschijnt, verder gaan met punt **5. Probleemoplossing voor de monteur** op pagina 18.
  - b. Open de kachelvoeler en klem een van de twee rode kachelvoelerleidingen los.
    - ▶ In de weergave verschijnt de foutmelding „E-12” en klinkt een permanente pieptoon.
  - c. Klem de rode kachelvoelerleiding weer vast.
    - ▶ In de weergave knippert 00.00.
  - d. Klem nu een van de witte kachelvoelerleidingen los.
    - ▶ In de weergave verschijnt de foutmelding „E-F1” en klinkt een permanente pieptoon.
  - e. Klem de witte kachelvoelerleiding weer aan.

3. Controleer de bankvoeler F2.
  - a. Schakel de besturing in.
    - ▶ In de weergave knippert 00.00.
  - b. Open de bankvoeler en maak een van de twee witte bankvoelerleidingen los.
    - ▶ In de weergave verschijnt de foutmelding „E-F2” en klinkt een permanente pieptoon.
  - c. Klem de witte bankvoelerleiding weer vast.
    - ▶ In de weergave knippert 00.00.
4. Controleer de fasedoorschakeling van de relais tijdens saunamodus:  
L1 → U            L2 → V            L3 → W
5. Controleer de fasedoorschakeling van de relais tijdens combimodus:  
L1 → U1            L2 → V            L3 → W

## 5. Probleemoplossing voor de monteur

**Probleem:** Weergave toont de foutmelding E-F1

**Probleemoplossing:** Kachel-temperatuurvoeler controleren:

- a. Scheid de saunabesturing geheel van het net.
- b. Maak de witte kachelvoelerleidingen van klem F1 van de saunabesturing los.
- c. Meet de weerstand aan beide kabeleindes.
  - ▶ Bij kamertemperatuur (~25 °C) moet de waarde 1,9 – 2,1 kΩ bedragen.

**Probleem:** Weergave toont de foutmelding E-F2

**Probleemoplossing:** Kachel-temperatuurvoeler controleren:

- a. Scheid de saunabesturing geheel van het net.
- b. Maak de witte kachelvoelerleidingen van klem F2 van de saunabesturing los.
- c. Meet de weerstand aan beide kabeleindes.
  - ▶ Bij kamertemperatuur (~25 °C) moet de waarde 1,9 – 2,1 kΩ bedragen.

**Probleem:** Weergave toont de foutmelding E-12**Probleemoplossing:** Overtemperatuurbeveiliging controleren:

- a. Scheid de saunabesturing geheel van het net.
- b. Maak de rode kachelhoelerleidingen van klem TS van de saunabesturing los.
- c. Meet de weerstand aan beide kabeleindes.
  - ▶ De waarde moet 0 kΩ bedragen (doorgang).

Controleer bij afwijkende meetwaarden de bekabeling en de klemverbinding van de desbetreffende voeler.

**Probleem:** Weergave toont de foutmelding E-P1 of E-P3

De volgende probleemoplossing moet worden uitgevoerd door een erkende elektricien.

**WAARSCHUWING!**

***De volgende controles worden uitgevoerd bij ingeschakelde stroomtoevoer. Het gevaar van een elektrische schok is reëel.***

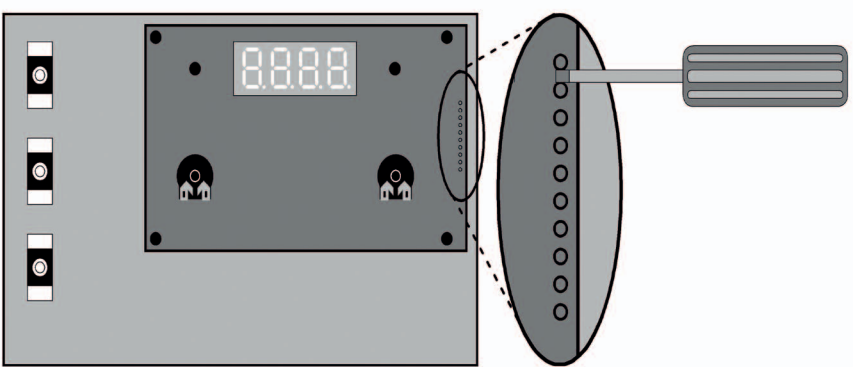
- Raak NOOIT onderdelen aan die onder spanning staan.

**Probleemoplossing:** Voer de controle als volgt uit:

- a. Schakel de besturing uit. Een complete scheiding van het net is niet vereist.
- b. Trek de draaiknoppen van de temperatuur- en vochtigheidsregelaars voorzichtig los.
- c. Verwijder de behuizingsafdekking.
- d. Draai beide draairegelaars tot maximale instelling (helemaal rechts).

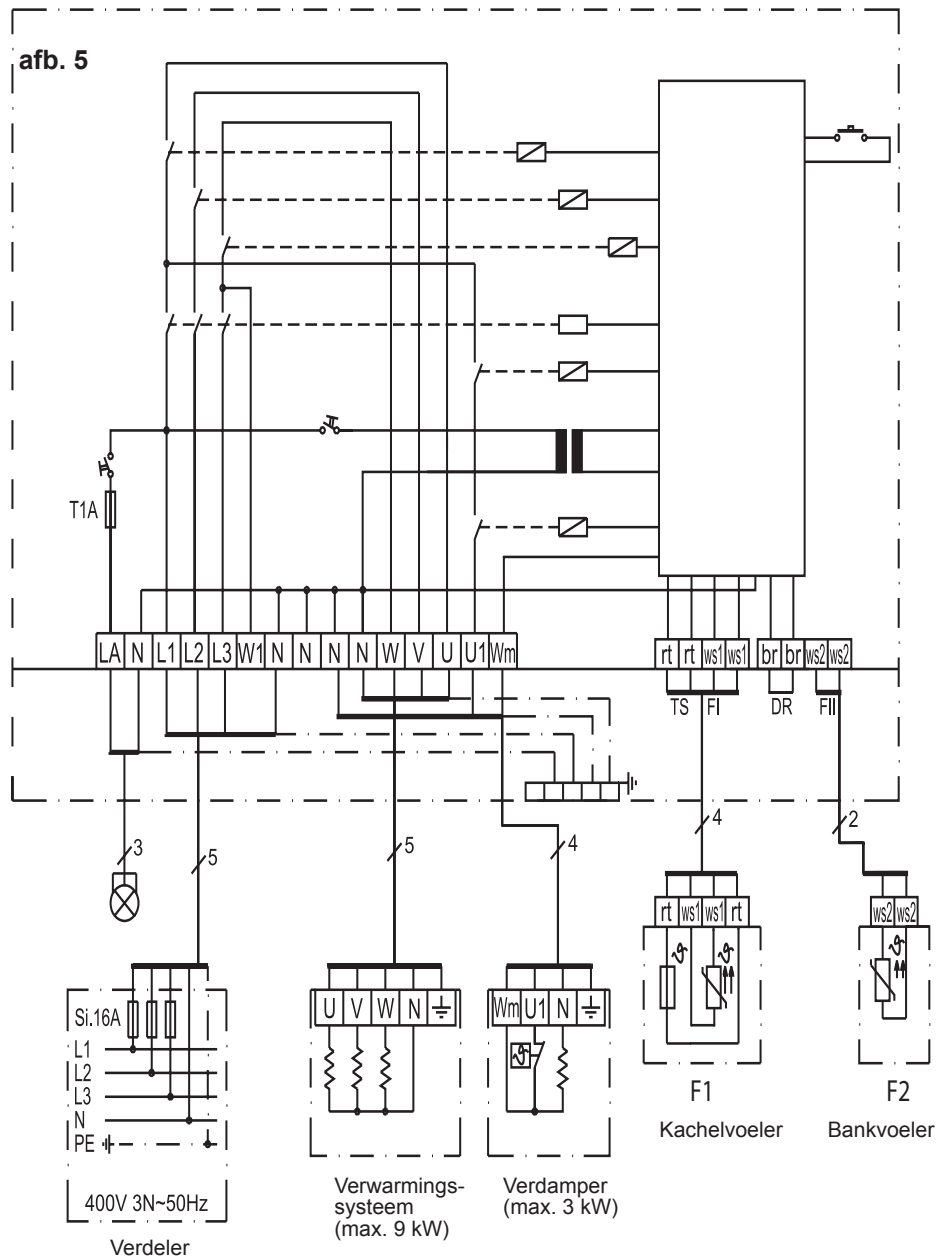
- e. Sluit bij de verticale 10-polige verbindingstekker, zoals in afbeelding **afb. 4** weergegeven, pen 9 en pen 10 kort met een geschikte schroevendraaier.
  - f. Pen 9 en pen 10 zijn de 2 bovenste contacten.
  - g. Schakel de besturing in.
  - h. In de weergave wordt P123 of P1 weergegeven.
  - i. Scheid de verbinding tussen pen 9 en pen 10.
  - j. Wacht ca. 5 seconden en druk vervolgens op de tijdtoets [9].
- De weergave [2] en de controlelampjes [1] en [3] branden afhankelijk van de bedrijfsmodus.

afb. 4



Raadpleeg uw leverancier, indien het probleem verder bestaat.

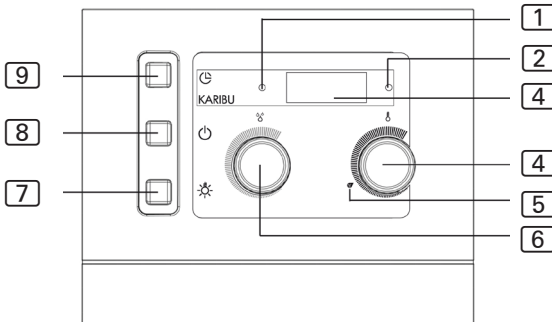
## 6. Aansluitschema



NL

## 7. Bedieningselementen

afb. 6



- 1 Controlelampje vochtigheid
- 2 Weergave
- 3 Controlelampje temperatuur
- 4 Temperatuurselector
- 5 Vochtigheidssymbool = max. temperatuur bij combimodus
- 6 Vochtigheidselector
- 7 Lichtschakelaar
- 8 AAN/UIT-schakelaar
- 9 Tijdtoets

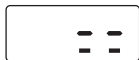
## 8. Betekenis van de weergaves



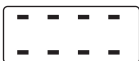
knipperende weergave – zelftest van de besturing of verwarmingstijdoverschrijding (zie **12. Probleemoplossing voor gebruikers** op pagina 29)



Verwarming is in bedrijf.



Verwarming is niet in bedrijf.



Verdamper is in bedrijf.



Verdamper is niet in bedrijf.



Deur van de saunacabine is open.  
(alleen bij optionele deurbewaking)



Temperatuur in de cabine voor combibedrijf te hoog.



Watergebrek in de verdamper (alleen bij combikachel met aansluiting voor watergebrek)

## 9. Bediening

Neem de **afb. 6** in acht op pagina **22**.

### 9.1. Licht inschakelen

Het licht in de saunacabine kan onafhankelijk van de AAN/UIT-schakelaar **[8]** worden in- en uitgeschakeld.

Druk op de lichtschaakelaar **[7]** om het licht in of uit te schakelen.

### 9.2. Saunabesturing inschakelen



#### **WAARSCHUWING!**

#### **Brandgevaar**

Brandbare voorwerpen die op de hete saunakachel liggen, kunnen ontvlammen en brand veroorzaken.

- Leg **NOOIT** brandbare voorwerpen op de saunakachel.
- Controleer of **GEEN** brandbare voorwerpen op de saunakachel liggen, voordat u de saunabesturing inschakelt.

Druk de AAN/UIT-schakelaar **[8]** in om de saunabesturing in te schakelen.

- ▶ De controlelampjes **[1]** en **[3]** branden kort.
- ▶ Er klinkt een pieptoon.
- ▶ In de weergave **[2]** knippert **00.00**.
- ▶ De saunabesturing is bedrijfsklaar.

### 9.3. Saunamodus starten – Snelstart

**NL**

1. Stel met de temperatuurselector **[4]** de gewenste saunatemperatuur in. Hoe meer naar rechts wordt gedraaid, hoe hoger de cabinettemperatuur.
2. Druk kort op de tijdtoets **[9]**.
  - ▶ De saunakachel wordt ingeschakeld en begint te verwarmen.
  - ▶ Het controlelampje **[3]** brandt.

## 9.4. Combimodus – Snelstart

1. Stel met de temperatuurselector **[4]** de gewenste saunatemperatuur in. Hoe meer naar rechts wordt gedraaid, hoe hoger de cabinettemperatuur. In combimodus toont het vochtigheidssymbool **[5]** de maximaal instelbare temperatuur.
2. Stel met de vochtigheidsselector **[6]** de gewenste vochtigheid in. Hoe meer naar rechts wordt gedraaid, hoe hoger de intensiteit.
3. Druk kort op de tijdtoets **[9]**.
  - ▶ De saunakachel en de verdampers worden ingeschakeld en beginnen te verwarmen.
  - ▶ De controlelampjes **[1]** en **[3]** branden.

## 9.5. Saunamodus met voorselectietijd (tijdsvertraagd starten)



### **WAARSCHUWING!**

#### **Brandgevaar**

Brandbare voorwerpen die op de hete saunakachel liggen, kunnen ontvlammen en brand veroorzaken.

- Leg **NOOIT** brandbare voorwerpen op de saunakachel.
- Controleer of **GEEN** brandbare voorwerpen op de saunakachel liggen, alvorens de voorselectietijdfunctie te activeren.

U kunt de voorselectietijd in 15-minuten-stappen instellen. De maximale voorselectietijd bedraagt 23 uur en 45 minuten. De voorselectietijd wordt in uren en minuten weergegeven. Zo worden bijvoorbeeld 8 uur en 15 minuten als 8.15 weergegeven.

1. Stel met de temperatuurselector **[4]** de gewenste saunatemperatuur in. Hoe meer naar rechts wordt gedraaid, hoe hoger de cabinettemperatuur.
2. Druk op de tijdtoets **[9]** en houd deze ingedrukt.
  - ▶ De weergave **[2]** begint bij 00.00 en stijgt in stappen van 15 minuten.
3. Als de gewenste voorselectietijd is bereikt, de tijdtoets **[9]** loslaten.
  - ▶ De timer loopt en in de weergave **[2]** wordt de resterende voorselectietijd weergegeven.
  - ▶ Het punt tussen de uren en minuten in de weergave **[2]** knippert.
  - ▶ Na afloop van de voorselectietijd wordt de saunakachel ingeschakeld.



## 9.6. Combimodus met voorselectietijd (tijdsvertraagd starten)



### WAARSCHUWING!

#### **Brandgevaar**

Brandbare voorwerpen die op de hete saunakachel liggen, kunnen ontvlammen en brand veroorzaken.

- Leg **NOOIT** brandbare voorwerpen op de saunakachel.
- Controleer of **GEEN** brandbare voorwerpen op de saunakachel liggen, alvorens de voorselectietijdfunctie te activeren.

U kunt de voorselectietijd in 15-minuten-stappen instellen. De maximale voorselectietijd bedraagt 23 uur en 45 minuten. De voorselectietijd wordt in uren en minuten weergegeven. Zo worden bijvoorbeeld 8 uur en 15 minuten als 8.15 weergegeven.

1. Stel met de temperatuurselector [4] de gewenste saunatemperatuur in. Hoe meer naar rechts wordt gedraaid, hoe hoger de cabinettemperatuur. In combimodus toont het vochtigheidssymbool [5] de maximaal instelbare temperatuur.
2. Stel met de vochtigheidsselector [6] de gewenste vochtigheid in. Hoe meer naar rechts wordt gedraaid, hoe hoger de intensiteit.
3. Druk op de tijdtoets [9] en houd deze ingedrukt.
  - ▶ De weergave [2] begint bij 00.00 en stijgt in stappen van 15 minuten.
4. Als de gewenste voorselectietijd is bereikt, de tijdtoets [9] loslaten.
  - ▶ De timer loopt en in de weergave [2] wordt de resterende voorselectietijd weergegeven.
  - ▶ Het punt tussen de uren en minuten in de weergave [2] knippert.
  - ▶ Na afloop van de voorselectietijd worden de saunakachel en de verdamer ingeschakeld.

## 9.7. Voorselectietijd wissen

Druk kort op de tijdtoets [9].

- ▶ De ingestelde voorselectietijd wordt gewist.
- ▶ De weergave [2] en de controlelampjes [1] en [3] branden afhankelijk van de bedrijfsmodus (zie 8. **Betekenis van de weergaves** op pagina 22)

## 9.8. Saunabesturing uitschakelen

Druk op AAN/UIT-schakelaar [8] om de saunabesturing na een saunabad uit te schakelen.

- ▶ De weergave [2] gaat uit.

## 9.9. Langere bedrijfspauzes

Schakel de hoofdzekeringen in de zekeringkast uit, als u de sauna langdurig niet gebruikt.

## 9.10. Werking van de optionele deurbewaking

### *Tijdens de voorselectietijd*

Als iemand de saunacabine betreedt terwijl de timer loopt, kan deze brandbare voorwerpen op de nog koude saunakachel leggen. Na afloop van de voorselectietijd begint de saunakachel te verwarmen. Brandbare voorwerpen op de saunakachel ontvlammen en veroorzaken een brand. Dit moet de deurbewaking voorkomen.

De voorselectietijd werd ingesteld (zie hoofdstuk 9.5 resp. 9.6).

- ▶ De timer loopt en de saunakachel verwarmt nog niet.

De cabinedeur wordt geopend.

- ▶ Er klinkt herhaaldelijk een piepton.
- ▶ In de weergave [2] verschijnt de melding „door”.
- ▶ De ingestelde voorselectietijd wordt gewist.
- ▶ Na het sluiten van de cabinedeur moet de voorselectietijd opnieuw worden ingesteld.

**Terwijl de saunakachel verwarmt**

De cabinettemperatuur ligt **onder 40 °C** en de cabinedeur wordt geopend.

- ▶ Er klinkt herhaaldelijk een pieptoon.
- ▶ In de weergave [2] verschijnt de melding „door”.
- ▶ Na het sluiten van de cabinedeur moet de saunabesturing opnieuw worden gestart.

De cabinettemperatuur ligt **boven 40 °C**. De deurbewaking is hier niet meer bedoeld voor de brandbeveiliging, maar heeft een energiebesparende functie.

Als de cabinettemperatuur korter dan 5 seconden wordt geopend, volgt geen melding.

De cabinedeur wordt langer dan 5 seconden geopend:

- ▶ Er klinkt herhaaldelijk een pieptoon.
- ▶ Het controlelampje [3] knippert.
- ▶ De saunakachel wordt uitgeschakeld.
- ▶ In de weergave [2] verschijnt de melding „door”.
- ▶ Na het sluiten van de cabinedeur wordt de saunakachel weer ingeschakeld, de pieptoon stopt en de melding „door” gaat uit.

## 10. Reiniging en onderhoud

### 10.1. Reiniging

---

#### **LET OP!**

#### ***Schade aan het apparaat***

De saunabesturing is spatwaterdicht, toch kan rechtstreeks contact met water het apparaat beschadigen.

- Dompel het apparaat **NOOIT** onder in water.
  - Giet geen water over het apparaat.
  - Reinig het apparaat niet te nat.
- 

1. Drenk een reinigingsdoek in een milde zeepoplossing.
2. Wring de reinigingsdoek goed uit.
3. Wis de behuizing van de saunabesturing voorzichtig schoon.

### 10.2. Onderhoud

De saunabesturing is onderhoudsvrij.

## 11. Afvoer

- Voer het verpakkingsmateriaal af volgens de geldende richtlijnen met betrekking tot afvalverwerking.
- Oude apparaten bevatten herbruikbare materialen, maar ook schadelijke stoffen. Deponeer uw oude apparaat daarom in geen geval bij het gewone afval, maar voer het apparaat af volgens de plaatselijk geldende voorschriften.

## 12. Probleemoplossing voor gebruikers

Neem de **afb. 6** (pagina **22**) in acht.

### 12.1. Verwarmingstijdbegrenzing

**Probleem:** In de weergave **[2]** knippert „00.00”.

**Oorzaak:** Na een bedrijfsduur van 6 uur schakelt de saunabesturing de saunakachel uit veiligheidsredenen automatisch uit (verwarmingstijdbegrenzing).

**Probleemoplossing:**

Om de saunabesturing weer in bedrijf te stellen, kort drukken op de tijdtoets **[9]**.

- ▶ De saunakachel wordt ingeschakeld en begint te verwarmen.
- ▶ De weergave **[2]** en de controlelampjes **[1]** en **[3]** branden afhankelijk van de bedrijfsmodus.

### 12.2. Licht brandt niet

**Probleemoplossing:**

1. Schakel de saunabesturing met de AAN/UIT-schakelaar **[8]** uit.
2. Schakel de hoofdzekeringen van de saunabesturing in de zekeringkast uit.
3. Vervang de lamp van de saunaverlichting.
4. Schakel de hoofdzekering weer in.
5. Druk op de schakelaar **[7]**.
  - ▶ Raadpleeg uw leverancier, als het licht nog steeds niet brandt.

### 12.3. Aanduiding watergebrek

De saunabesturing beschikt in de combimodus over een automatische aanduiding watergebrek, voor zover uw combikachel dit ondersteunt.

**Probleem:** In de weergave **[2]** knippert „FILL”.

**Oorzaak:** De watertank van de verdamper is leeg.

**Probleemoplossing:**

Vul de watertank van de verdamper met water.

- ▶ Na korte tijd verdwijnt de tekst „FILL” en wordt de verdamper weer verwarmd.

**12.4. Foutmeldingen****Foutmeldingen in de weergave** 2

Een foutmelding signaleert een elektrisch defect van de installatie. De saunabesturing is niet meer bedrijfsklaar.

1. Noteer de foutmelding.
2. Schakel de saunabesturing uit.
3. Schakel de hoofdzekeringen van de saunabesturing in de zekeringkast uit.
4. Raadpleeg uw klantenservice.

<b>Fouten</b>	<b>Omschrijving</b>	<b>Oorzaak/oplossing</b>
E-F1	Vermogenskortsluiting/ onderbroken leiding/ kachelvoeler defect.	Zie punt <b>5. Probleemoplossing voor de monteur</b> op pagina <b>18</b>
E-F2	Vermogenskortsluiting/ onderbroken leiding/ bankvoeler defect.	Zie punt <b>5. Probleemoplossing voor de monteur</b> op pagina <b>18</b>
E-12	Onderbroken leiding of beschadiging van de overtemperatuurbeveiliging.	Zie punt <b>5. Probleemoplossing voor de monteur</b> op pagina <b>18</b>
E-P1 E-P3	Softwarefout	Zie punt <b>5. Probleemoplossing voor de monteur</b> op pagina <b>18</b>

## 13. Technische gegevens

### **Omgevingsvoorwaarden**

Opslagtemperatuur:	-25 °C tot +70 °C
Omgevingstemperatuur:	-10 °C tot +40 °C
Luchtvochtigheid:	max. 95%

### **Saunabesturing**

Afmetingen:	238 x 195 x 90 mm
Schakelspanning/driefasig 3N:	400 V
Frequentie:	50 Hz
Schakelvermogen verwarmingsapparaat AC 1:	3 x 3 kW
Schakelstroom per fase/verwarmingsapparaat AC 1:	13 A
Schakelvermogen verdampers AC 1:	3 kW
Schakelstroom verdampers AC 1:	13 A
Nominaal vermogen:	230 V
min./max. opgenomen vermogen:	4,3/6,3 VA
Beschermingsklasse (spatwaterdicht):	IP X4
Temperatuurinstelbereik:	+40 °C tot +125 °C
Aansluiting op het voedingsnet als vaste bekabeling (vaste aansluiting)	

### **Licht**

Schakelvermogen:	100 W
Zekering:	1 A T

### **Thermische veiligheid**

Kachelvoeler met overtemperatuurbeveiliging (139 °C uitschakeltemperatuur)  
 Automatische uitschakeling na 6 h (verwarmingstijdbegrenzing)  
 Tweevoelersysteem met temperatuurregeling boven de kachel resp. boven de bank.

NL



**Aansluitleidingen**

---

Stroomtoevoerleiding:	min. 5 x 2,5 mm <sup>2</sup>
Kacheltoevoerleiding:	min. 1,5 mm <sup>2</sup>
Verdampertoevoerleiding:	min. 1,5 mm <sup>2</sup>
Voelerleidingen:	min. 0,5 mm <sup>2</sup>
Lichtleiding:	min. 1,5 mm <sup>2</sup>

**Temperatuurbestendigheid**

---

Kachel-, verdamper-, licht- en voelerleidingen	min. 150 °C
Toevoerleiding	min. 90 °C

**Voorselectietijdfunctie**

---

Minimale voorselectietijd	15 minuten
Maximale voorselectietijd	23 uur 45 minuten
Interval	15 minuten-stappen



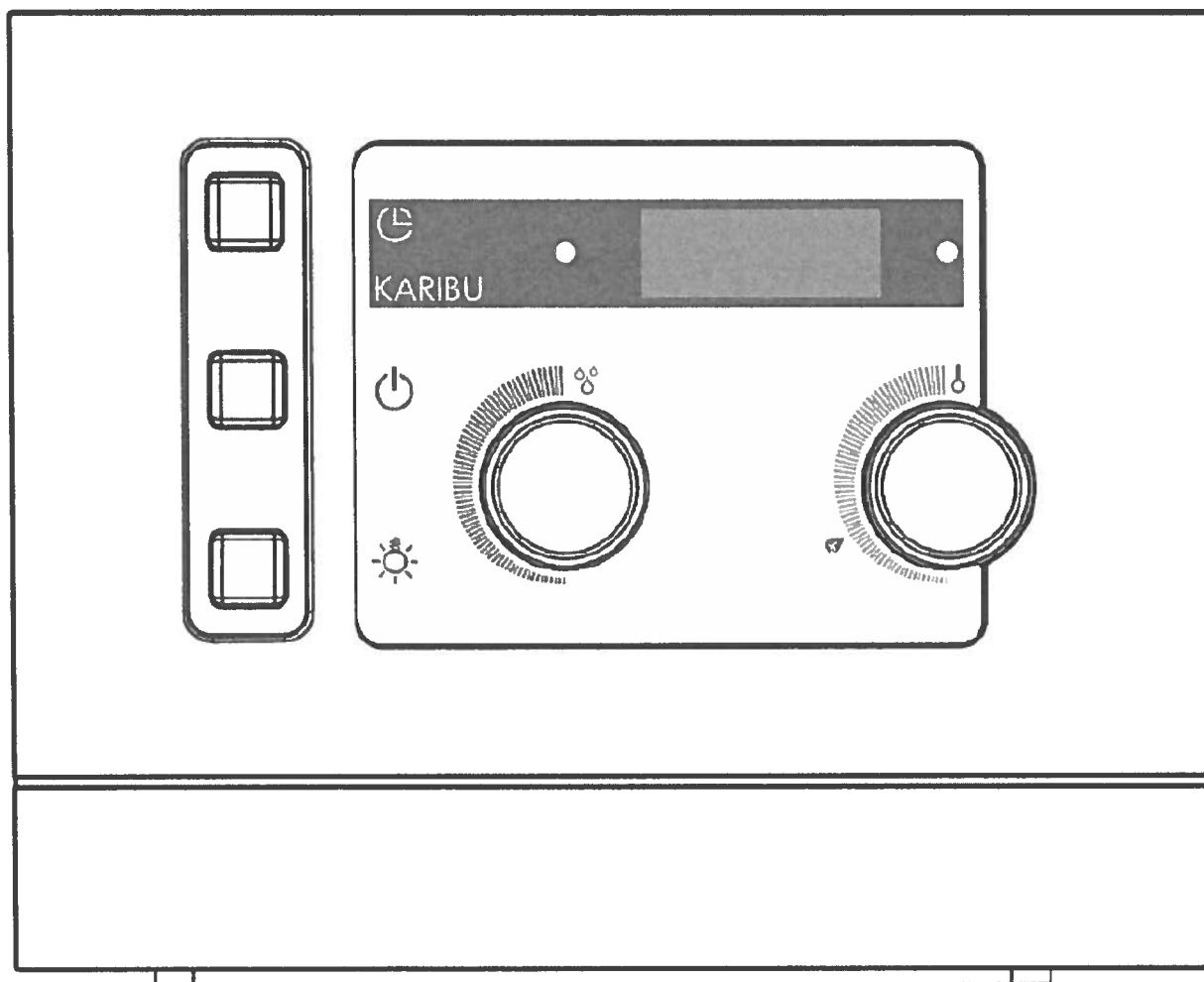


# Upravljalna enota savne in izparilnika

Modern Bio

52949

## NAVODILO ZA MONTAŽO IN UPRAVLJANJE



Navodila natančno preberite in ji shranite v bližini postavitve naprave. Tako lahko vedno preberete informacije o lastni varnosti in upravljanju.

Navodila v nemškem jeziku najdete tudi na strani [www.karibu.de](http://www.karibu.de).

### Simboli in varnostna opozorila

V teh navodilih se pred ukrepi, ki predstavljajo nevarnost, nahaja previdnostni simbol. Ta varnostna opozorila nujno upoštevajte. Tako se izognete škodi in poškodbam, ki so v najslabšem primeru lahko smrtno nevarna.

V varnostnih opozorilih so uporabljeni signalni izrazi, ki pomenijo:



**NEVARNO!** Če ne upoštevate tega simbola, je posledica lahko smrt ali težje poškodbe.



**OPOZORILO!** Če ne upoštevate tega simbola, je posledica lahko smrt ali težje poškodbe.



**PREVIDNO!** Če ne upoštevate tega simbola, so posledica lahko lažje poškodbe.

**POZOR!** Ta simbol svari opozarja pred poškodbami stvari.

### Drugi simboli



Ta simbol predstavlja nasvete in koristna opozorila.

## 2. Pomembna opozorila za vašo varnost

Upravljalna naprava Modern Bio je izdelana po priznanih varnostnih predpisih. Kljub temu lahko pri uporabi pride do nevarnosti. Zato upoštevajte sledeča varnostna opozorila in posebne varnostne nasvete v posameznih poglavjih.

### 2.1 Uporaba v skladu z namenom

Upravljalna naprava Modern Bio je namenjena upravljanju in regulaciji peči za savne za privatno rabo v skladu s tehničnimi podatki. Uporabiti jo je dovoljeno le za upravljanje in regulacijo s 3 toplotnimi krogotoki z močjo maks. 3 kW na krogotok. Maks. zmogljivost uparjanja znaša 3 kW.

Vsaka nadaljnja uporaba velja kot neskladna z namenom. Uporaba, neskladna z namenom, lahko povzroči škodo na napravi, poškodbe oseb ali njihovo smrt.

### 2.2 Varnostna opozorila za monterja

- Montažo sme izvesti le usposobljeno osebje elektro stroke ali primerljivo usposobljena kvalificirana oseba.

- Montažna in priključitvena dela na upravljalni enoti savne je dovoljeno izvesti le v breznapetostnem stanju.
- Na mestu samem je potrebno predvideti vsepolno ločilno pripravo s popolnim izklopom v skladu s prenapetostno kategorijo III.
- Upravljalno enoto kabine je potrebno montirati zunaj kabine savne v višini pribl. 1,70 ali v skladu s priporočili proizvajalca kabine. Temperatura okolice mora ležati med -10 °C in 40 °C.
- Tipalo peči je potrebno namestiti tako, da dovodni zrak nanj nima vpliva.
- Upoštevajte krajevna določila na mestu postavitve.
- V primeru težav, ki v navodilu za montažo niso izčrpno opisana, se zaradi varnosti obrnite na vašega dobavitelja.

## 2.3 Varnostna opozorila za uporabnika

Upravljanje z upravljalno enoto ni dovoljeno otrokom, mlajšim od 8 let.

Upravljanje savne je dovoljeno otrokom nad 8 let, osebam z omejenimi fizičnimi, senzoričnimi ali mentalnimi zmožnostmi, pod pogojem, da:

-obstaja nadzor

-če jim je bilo predhodno pokazano varno upravljanje in razumejo nevarnosti, ki se lahko pojavijo.

-Otroci se ne smejo igrati z upravljalno napravo.

-Otroci, mlajši od 14 let smejo napravo čistiti le pod nadzorom.

- Če ste pod vplivom alkohola, zdravil ali drog, se iz varnostnih razlogov odpovejte kopeli v savni.

-Pred vklopom upravljalne enote zagotovite, da na peči za savno ni gorljivih predmetov.

-Preden aktivirate funkcijo predizbire, zagotovite, da na peči za savno ni gorljivih predmetov.

- V primeru težav, ki v navodilu za montažo niso izčrpno opisana, se zaradi varnosti obrnite na vašega dobavitelja.

## 3. Opis izdelka

### 3.1 Dobavni obseg

- Enodelna upravljalna enota savne
- Temperaturni senzor z integrirano varovalko pred pregrevanjem (F1), vodniki tipala 3
- Temperaturni senzor pod klopjo (F2), vodniki sensorja 3 m
- Montažni pribor

### 3.2 Informacije o izdelku

Upravljalna enota savne Modern Bio je namenjena upravljanju in regulaciji kombinirane savna peči z močjo gretja do 9 kW in močjo uparjanja do 3 kW v temperaturnem obsegu 40-125 °C in intenziteti vlažnosti 0-100 %.

Z razširitvijo moči se maks. preklopna moč, 9 kW, zviša na 18 ali 30 kW.

Upravljalna enota savne deluje po sistemu dveh senzorjev. V ohišju senzorja se nahaja varovalka proti pregrevanju. Če se peč savne ob okvari po dosegu zelene temperature ogreva dalje, varovalka pred pregretjem pri 139 °C peč avtomatsko izklopi.

Med obratovanjem savne je na razpolago suha toplota. Temperatura kabine je visoka (80-100 °C). Vrednosti vlage so manjše za maks. 10 %. Če je temperatura kabine nižja od nastavljene zelene vrednosti temperature, upravljalna enota kabine vklopi peč savne. Peč prične ogrevati. Če temperatura kabine preseže nastavljeno zeleno temperaturo, upravljalna enota peč izklopi. Peč se ne segreva, dokler temperatura kabine ponovno ne pade pod nastavljeno zeleno temperaturo.

V kombiniranem obratovanju poleg peči obratuje izparilnik. Temperatura kabine je nižja (pribl 40-65 °C) kot med obratovanjem savne, zato je relativna zračna vlaga 35-70 % višja. Ob tem je maksimalna nastavljiva zelena vlažnost odvisna od temperature savne. Kolikor višja je temperatura savne, toliko nižja je maksimalna nastavljiva vrednost vlage.

Avtomatska omejitev ogrevalnega časa upravljalno enoto savne po 6 urah ogrevanja iz varnostnih razlogov izklopi.

Upravljalna enota savne Modern Bio ima vgrajeno funkcijo predizbire. Ta je lahko nastavljena v 15-minutnih korakih. Minimalna doba predizbire je 15 min, maksimalna pa 23 ur in 45 min. Po preteku predizbire se peč savne vklopi.

## **4. Montaža in priključitev**

### **POZOR!**

#### **Poškodbe naprave**

Regulacija naprave je zaščiten pred pršečo vodo, kljub temu pa lahko neposreden stik z vodo napravo okvari.

-Upravljalno enoto montirajte na suho mesto, na katerem zračna vlažnost ne preseže 95 %.

### **POZOR!**

Regulacija savne se sme uporabiti če za upravljanje in regulacijo 3 ogrevalnih krogotokov z ogrevalno močjo maks. 3 KW na krogotok in izparilnikom z močjo izparilnika maks. 3 kW.

Pri montaži in priključitvi upoštevajte sledeče korake:

- Upravljalno enoto kabine je potrebno montirati zunaj kabine savne v višini pribl. 1,70 ali v skladu s priporočili proizvajalca kabine. Temperatura okolice mora ležati med -10 °C in 40 °C.
- Električno napajanje mora potekati preko fiksne priključitve.
- Na mestu samem je potrebno predvideti vsepolno ločilno pripravo s popolnim izklopom v skladu s prenapetostno kategorijo III.
- Vodniki senzorja morajo biti ločeno povezani z drugimi omrežnimi vodniki in upravljalnimi vodi. Enostavno izolirani vodniki morajo biti zaščiteni s cevjo (dvojna izolacija). Senzor peči in senzor za klop sta lahko priključena le s priloženimi vodniki senzorja, ki so odporni do temperature do 150 °C.

- Senzor peči v kabino montirajte nad sredino peči. Ob tem upoštevajte razmik do stropa kabine 15 cm.
- Tipalo peči je potrebno namestiti tako, da dovodni zrak nanj nima vpliva.
- Senzor za klop je potrebno montirati nasproti ogrevalnega sistema. Ob tem upoštevajte razmik 15 cm do stropa kabine.

#### 4. 1 Montaža upravljalne enote savne

Glejte shemo 1 (str. 13)

1. Odstranite gumb za regulacijo temperature in vlažnosti (1) in (11).
2. Z izvijačem rahlo pritisnite zaskočno zapiralo (6) in snemite prekritje ohišja.
3. Križni vijak (20 mm) na višini 1,7 m do razmika 7 mm privijte v steno savne.
4. Upravljalno enoto z obešalnim elementom (12) obesite na montiran vijak.
5. Vode za peč, izparilnik, dovodne in svetlobne vodnike speljite skozi kabelske skozičrtnike (7).
6. Senzorske vodnike speljite skozi kabelske skozičrtnike (4).
7. **Le pri opcijskem nadzoru vrat:**

Vodnike za nadzor vrat speljite skozi kabelske skozičrtnike (4).

8. Privijte dva križna vijaka (20 mm) v spodnji odprtini za privijte (3) in (8).
9. Preverite nased upravljalne enote.

#### 4.2 Priklučitev vodnikov

Upoštevajte shemo 1 (str. 13) in shemo 5 (str. 21).

1. Bele vodnike senzorja za peč na sponki F1 povežite s terminalsko sponko (2), pri čemer ni potrebno paziti na polariteto.
2. Rdeče vodnike senzorja za peč na sponki TS povežite s terminalsko sponko (2), pri čemer ni potrebno paziti na polariteto.
3. Bele vodnike za senzor klopi na sponki F2 povežite na terminalno sponko (2), pri čemer ni potrebno paziti na polariteto.
4. Vodnike peči, izparilnika, napajanja in svetlobne vodnike v skladu s priključnim načrtom (shema 5) priključite na terminalno sponko (9). Ob tem upoštevajte navodilo za upravljanje posamezne naprave.
5. Če na izparilniku obstaja avtomatski prikaz pomanjkanja vode, izvedite naslednji korak:

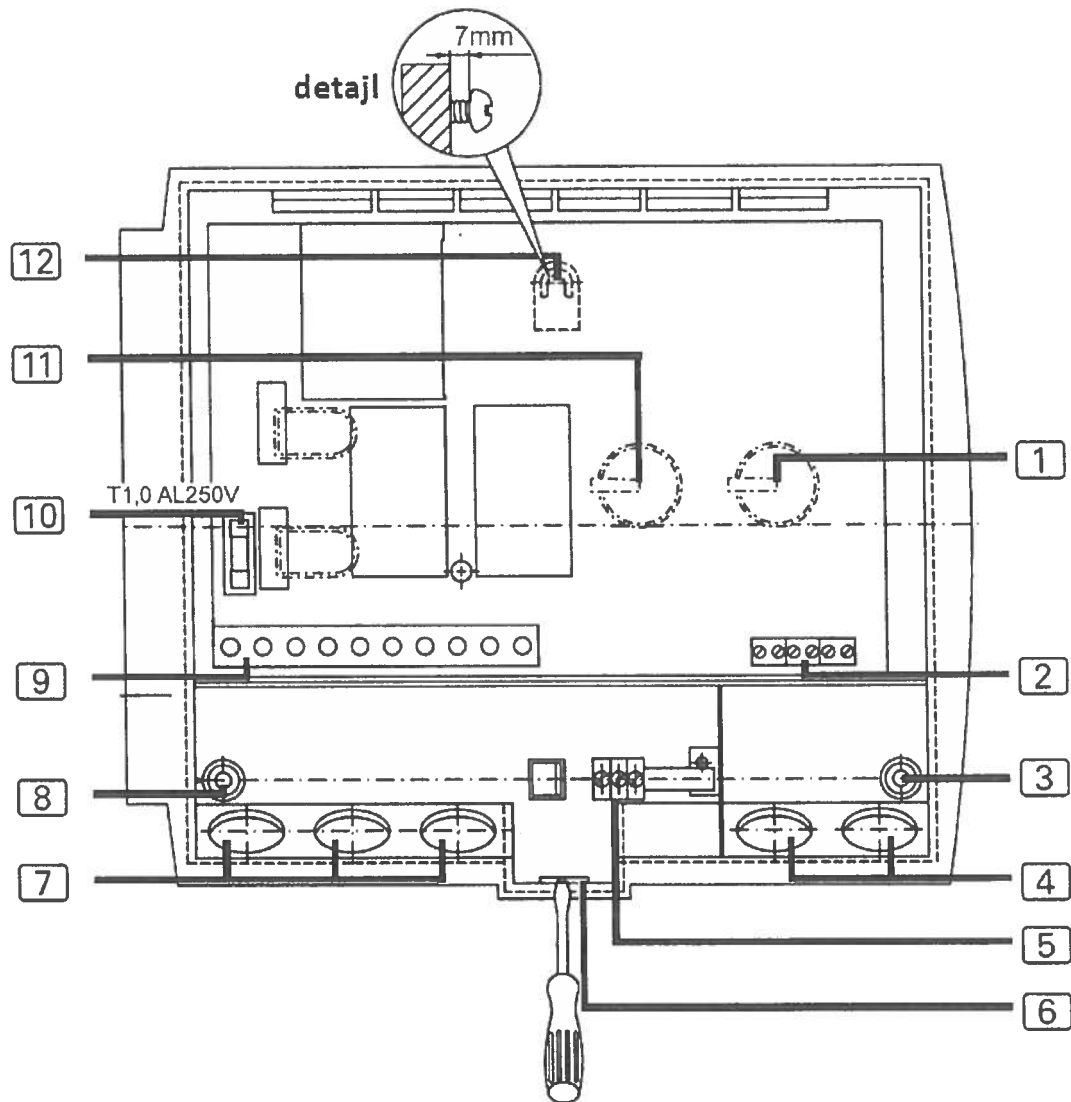
Odstranite žični mostiček U1 / Wm in priključite vodnik za prikaz pomanjkanja vode.

6. Vse obstoječe zaščitne vodnike priključite na sponko zaščitnega vodnika (5).
7. **Samo pri opcijskem nadzoru vrat:**

Odstranite žični mostiček iz DR sponke na terminalni sponki (2) in priključite vodnike za enote za nadzor vrat.

8. Prekritje ohišja vstavite na zgornji rob spodnjega dela ohišja in obrnite prekritje navzdol, dokler se slišno ne zaskoči.
9. Gumb za regulacijo temperature (1) in vlažnosti (11) ponovno nataknite. Ob tem pazite na uravnano polosi.

shema1



- (1) Stikalo za nastavitve temperature
- (2) Terminalna sponka za senzor peči, senzor za klop in nadzor vrat
- (3) Odprtina za pritrditev, desno
- (4) Kabelski skožnjik za senzor peči, senzor za klop in nadzor vrat
- (5) Sponka za zaščitni vodnik

- (6) Zaskočno zapiralo
- (7) Kabelski skožnjik za vodnik luči, peči, izparilnika in napajanja
- (8) Odprtina za pritrditev, levo
- (9) Terminalna sponka za vodnik luči, peči, izparilnika in napajanja
- (10) Ploščata varovalka
- (11) Regulator vlažnosti
- (12) Pritrdilni element

### 4.3 Montaža senzorja peči z varovalko pred pregretjem

Upoštevajte shemo 2 (str. 15) in shemo (str. 21).

#### POZOR!

#### Motnje vplivajo na prenos signala

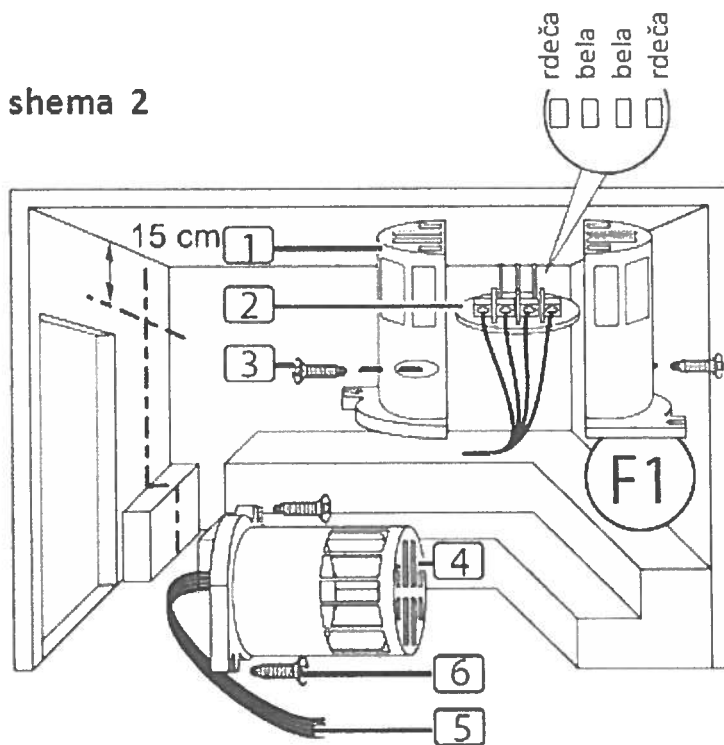
- Vodnike za senzor peči položite ločeno od drugih omrežnih in upravljalnih vodnikov.
- Enostavneje izolirane vodnike zaščitite s cevjo (dvojna izolacija).



Vodnike za senzor peči je dovoljeno položiti le pod pogojem, da:

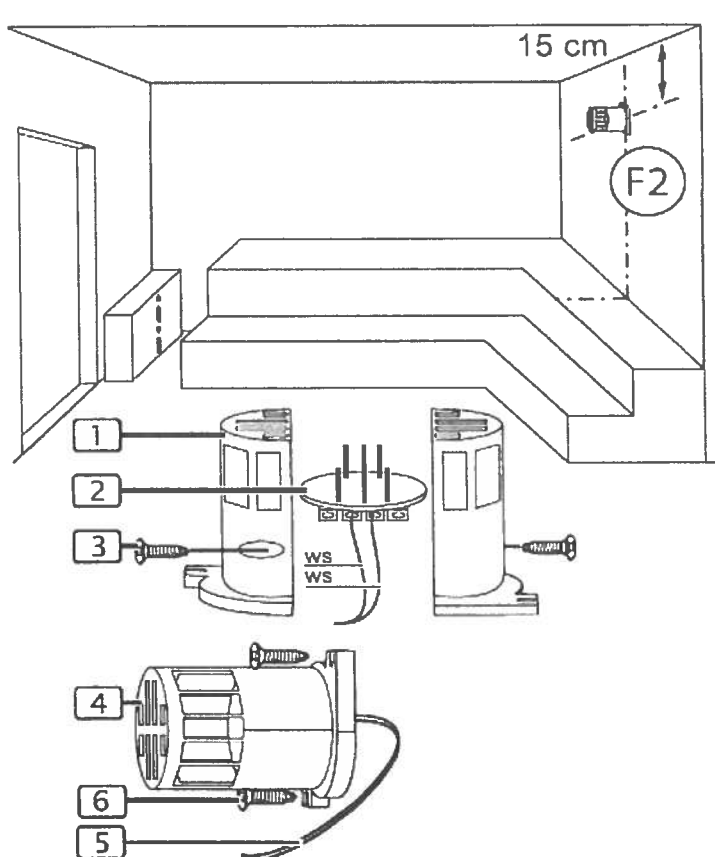
- Ste uporabili silikonski vodnik, odporen na temperature do 150 °C
  - Dolžina vodnika za senzor peči NE presega 10 m.
1. Oba 2-polna vodnika senzorja peči (5) položite na steno kabine savne na mesto montaže senzorja peči (4) in vodnike senzorja peči pritrdite z vodniškimi objemkami.
  2. Ločite objemki (1) senzorja peči.
  3. Štiri priključke vodnika za senzor peči priključite v skladu s priključnim načrtom (shema 2).
  4. Preverjanje izvedite v skladu s poglavjem 4.6 Izvedba preverjanja na str. 17.
  5. Priključno ploščo (2) prečno (kot je prikazano v shemi 2) v polkrožni ovoji (1) senzorja peči.
  6. Zaprite polovici ovoja in ju privijte z obema križnima vijakoma (3) (9mm).
  7. Preverite, ali je senzor peči tesno zaprt.
  8. Senzor peči montirajte na hrbtno stran peči z obema priloženima vijakoma za les (6) (16 mm). Optimalen položaj je na zgornji strani nad sredino peči savne. Upoštevajte 15 cm razmik do stropa kabine.

shema 2



- 1 polkrožno ohišje senzora peči
- 2 priključna plošča
- 3 križni vijaki (9 mm)
- 4 senzor peči
- 5 vodniki senzora peči
- 6 vijaki za les (16 mm)

shema 3



- 1 polkrožno ohišje senzora peči
- 2 priključna plošča
- 3 križni vijaku (9 mm)
- 4 senzor za klop
- 5 vodniki senzora za klop
- 6 vijaki za les (16 mm)



## 4.4 Montaža senzorja za klop

Upoštevajte shemo 3 (str. 159 in shemo 5 (str. 21).

### POZOR!

Motnje vplivajo na prenos signala

- Vodnike za senzor peči položite ločeno od drugih omrežnih in upravljalnih vodnikov.
- Enostavne izolirane vodnike zaščitite s cevjo (dvojna izolacija).



Vodnike za senzor peči je dovoljeno položiti le pod pogojem, da:

- Ste uporabili silikonski vodnik, odporen na temperature do 150 °C
- Minimalni prerez vodnika znaša 0,5 mm<sup>2</sup>
- Dolžina vodnika za senzor peči NE presega 10 m.

1. Oba 2-polna vodnika senzorja klopi (5) položite na steno kabine savne na mesto montaže senzorja klopi (4) in vodnike senzorja klopi pritrdite z vodniškimi objemkami.
2. Ločite polkrožna dela ohišja (1) senzorja peči.
3. 2 priključka vodnika za senzor klopi priključite v skladu s priključnim načrtom (shema 5).
4. Preverjanje izvedite v skladu s poglavjem 4.6 Izvedba preverjanja na str. 17.
5. Priključno ploščo (2) prečno (kot je prikazano v shemi 3) v polkrožna ovoja (1) senzorja klopi.
6. Zaprite polovici ovoja in ju privijte z obema križnima vijakoma (3) (9mm).
7. Preverite, ali je senzor klopi tesno zaprt.
8. Senzor klopi montirajte na steno kabine savne z obema priloženima vijakoma za les (6) (16 mm). Optimalen položaj je nasproti peči savne. Upoštevajte 15 cm razmik do stropa kabine.

## 4.5 Montaža enote za nadzor vrat (opsijsko)

Enoto za nadzor vrat montirajte v skladu z navodili za montažo izdelka ali po navodilih proizvajalca kabine savne.

## 4.6 Izvedba preverjanja

Sledeče preverjanje sme izvesti le usposobljen elektroinštalater.



**OPOZORILO!** Sledeče korake se izvede ob napetosti. Obstaja nevarnost električnega udara.

- Prevodnih delov se NI dovoljeno dotikati.
  1. Preverite kontakt na zemeljskih vodnikov na sponki zaščitnega vodnika.
  2. Preverite temperaturno varovalko na senzorju peči F1.
    - a. Vključite upravljalno enoto.
      - ▶ Na prikazu utripa 00.00.
- Če se na zaslonu prikaže sporočilo motnje, se pri točki **5. Navodila za monterja** na stran 18.
  - b. Odprite senzor peči in odklopite eno od obeh rdečih vodnikov senzorja za peč.
    - ▶ Prikaže se sporočilo motnje »E-12« in sliši se trajajoč pisk.
  - c. Rdeči vodnik senzorja za peč ponovno priključite.
    - ▶ Na prikazu utripa 00.00
  - d. Odklopite enega od belih vodnikov.
    - ▶ Prikaže se sporočilo motnje »E-12« in sliši se trajajoč pisk.
  - e. Beli vodnik senzorja za peč ponovno priključite.

3. Preverite senzor za klop F2.

f. Vključite upravljalno enoto-

▶ Na prikazu utripa 00.00.

g. Senzor odprite in odklopite enega od obeh vodnikov senzorja za klop.

Prikaže se sporočilo motnje »E-F2« in sliši se trajajoč pisk.

h. Bela vodnika senzorja za peč ponovno priključite.

Na prikazu utripa 00.00.

4. Preverite preklop faz na releju v savna obratovanju:

L1 → U      L2 → V      L3 → W

1. Preverite preklop faz na releju v kombi obratovanju:

L1 → U1      L2 → V      L3 → W

## 5. Navodila za monterja

**Težava:** Na prikazu je sporočilo motnje E-F1

**Odpravljanje težave:** Preverite temperaturni senzor za peč.

- a. Upravljalno enoto vsepolno odklopite iz omrežja.
- b. Bele vodnike za senzor peči odklopite s sponke F1 na upravljalni enoti savne.
- c. Izmerite upornost na obeh koncih kabla.
  - ▶ Pri sobni temperaturi ( $\sim 25\text{ }^{\circ}\text{C}$ ) mora biti vrednost  $1,9 - 2,1\text{ k}\Omega$ .

**Težava:** Na prikazu je sporočilo motnje E-F2

**Odpravljanje težave:** Preverite temperaturni senzor za klop.

- a. Upravljalno enoto vsepolno odklopite iz omrežja.
- b. Bele vodnike za senzor peči odklopite s sponke F2 na upravljalni enoti savne.
- c. Izmerite upornost na obeh koncih kabla.
  - ▶ Pri sobni temperaturi ( $\sim 25\text{ }^{\circ}\text{C}$ ) mora biti vrednost  $1,9 - 2,1\text{ k}\Omega$ .

**Težava:** Na prikazu je sporočilo motnje E-12

**Odpravljanje težave:** Preverite temperaturno varovalko:

- a. Upravljalno enoto vsepolno odklopite iz omrežja.
- b. Rdeče vodnike za senzor peči odklopite s sponke TS na upravljalni enoti savne.
- c. Izmerite upornost na obeh koncih kabla.
  - ▶ Vrednost mora znašati  $0\text{ k}\Omega$  (prehod).

Pri odstopajočih izmerjenih vrednostih preverite kableske povezave in sponke na vsakem senzorju.

**Težava:** Na prikazu je sporočilo motnje E-P1 ali E-P3

Sledeče korake za odpravljanje težav sme izvesti le usposobljen elektroinštalater.



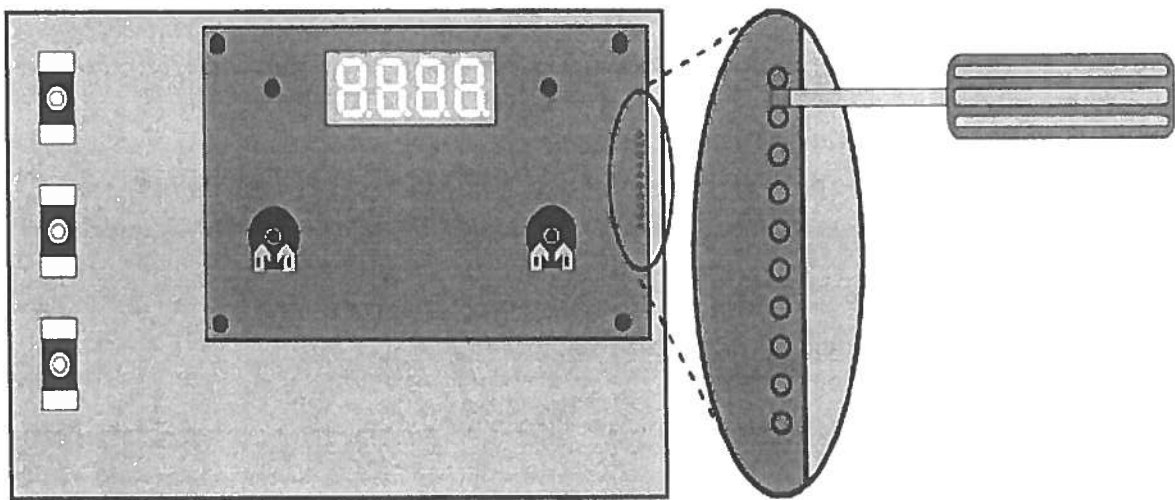
**OPOZORILO!** Sledeče korake se izvede ob napetosti. Obstaja nevarnost električnega udara.

**Odpravljanje težave:** Izvedite preverjanje, kot je opisano:

- a. Izklopite upravljalno enoto. Popolna ločitev od omrežja ni potrebna.
- b. Vrtljive gume regulatorja za temperaturo in vlažnost previdno odstranite.
- c. Odstranite prekritje ohišja.
- d. Oba vrtljiva regulatorja nastavite na maks. vrednost.

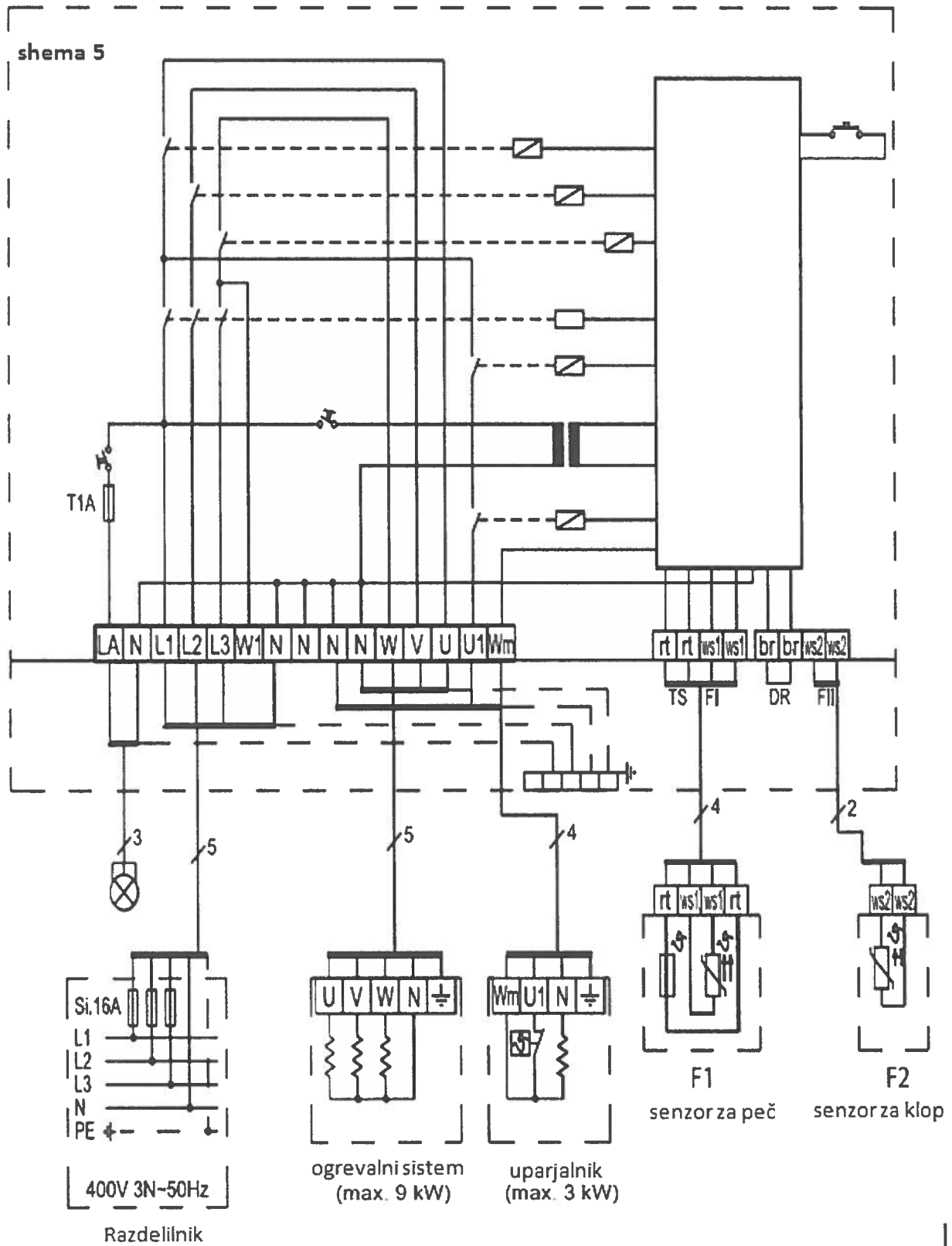
- e. Pri vodoravnem 10-polnem povezovalnem stikalu, kot je prikazano na **shemi 4**, z izvijačem na kratko zvežite pin 9 in pin 10.
- f. Pin 9 in 10 sta 2 najvišja kontakta.
- g. Vključite upravljalno enoto.
- h. Na zaslonu se prikaže P123 ali P1.
- i. Ločite povezavo med pin 9 in pin 10.
- j. Počakajte pribl. 5 s in nato pritisnite tipko za nastavitev časa (9).
  - ▶ Prikazni zaslon (2) in kontrolni svetilki (1) in (3) svetita v skladu z načinom obratovanja.

#### Shema 4



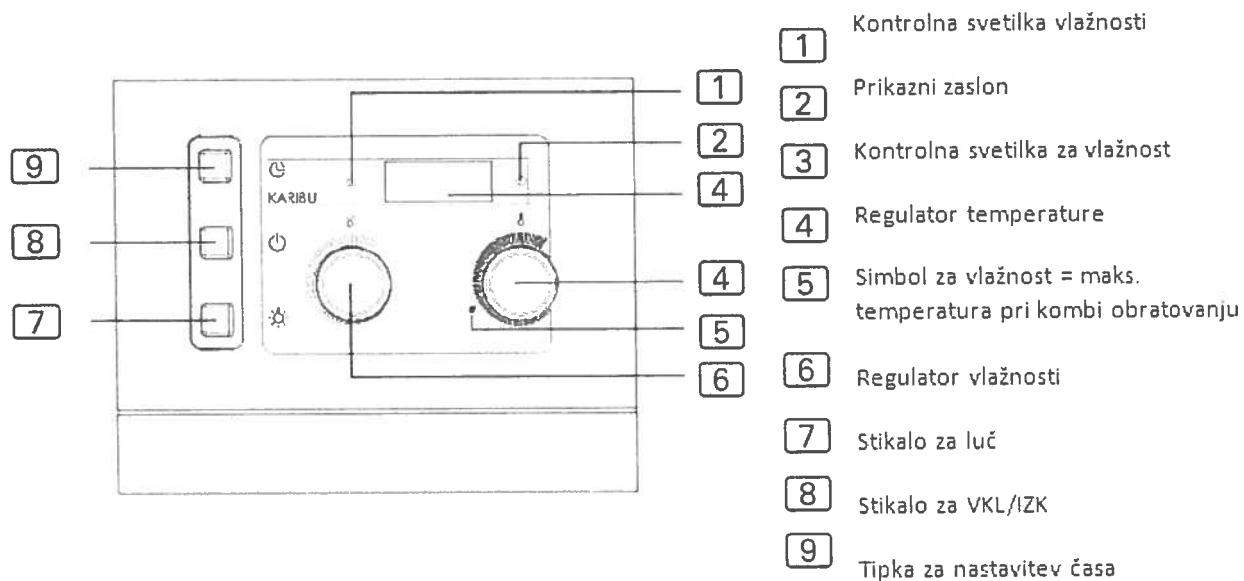
**! Če težava še vedno ni odpravljena, se obrnite na vašega dobavitelja!**

## 6. Načrt priključitve




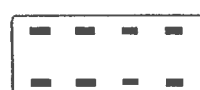






## 7. Upravljalna enota

Shema 6



## 8. Pomen prikazov

-  Utripajoč prikaz – avtomatski test upravljanja ali prekoračitev časa ogrevanja (glejte 12. Odpravljanje težav za uporabnike)
-  Ogrevanje poteka.
-  Ogrevanje ne poteka.
-  Uparjalnik obratuje.
-  Uparjalnik ne obratuje.
-  Vrata kabine savne so odprta (le pri opcijem nadzoru vrat)
-  Temperatura v kabini za kombi obratovanje je previsoka.
-  Pomanjkanje vode v uparjalniku (le pri kombi peči s priključkom za pomanjkanje vode)

## 9. Upravljanje

Prosimo upoštevajte shemo 6 na strani 22.

### 9.1 Vklon svetilke

Svetilka v kabini savne se lahko vklopi ali izklopi neodvisno od stikala za vklop / izklop (8).

Če želite svetilko prižgati / ugasniti, pritisnite stikalo za luč (7).

### 9.2 Vklon upravljalne enote za savno

#### **POZOR! Nevarnost požara**

Gorljivi predmeti, ki se nahajajo na vroči peči za savno, se lahko vnamejo in povzročijo požar.

- Gorljivih predmetov NIKOLI ne odlagajte na peč savne.
- Pred vklopom upravljalne enote preverite, da na peči za savno NI gorljivih predmetov.

Za vklop upravljalne enote za savno pritisnite VKL/IZK (8).

- ▶ Kontrolna lučka (1) in (3) kratko zasvetita.
- ▶ Oglasi se kratek pisk.
- ▶ Na prikazu (2) utripa 00.00.
- ▶ Upravljalna enota za savno je pripravljena za uporabo.

### 9.3 Zagon obratovanja savne – hitri zagon

1. Z regulatorjem temperature (4) nastavite zeleno temperaturo savne. Tem bolj regulator obrnete proti desni, toliko višja je izbrana temperatura v kabini.
2. Pritisnite tipko za nastavitve časa
  - ▶ Peč za savno je vklopljena in prične ogrevati.
  - ▶ Kontrolna svetilka sveti.

### 9.4 Kombi obratovanje – hiter zagon

1. Želena temperaturo savne nastavite z regulatorjem temperature (4). Z vrtenjem v desno se temperatura kabine zviša. V kombi obratovanju simbol za vlažnost (5) prikazuje najvišjo nastavljivo temperaturo.
2. Z regulatorjem vlažnosti (6) nastavite zeleno stopnjo vlažnosti. Z vrtenjem v desno se intenzivnost poveča.
3. Kratko pritisnite tipko za nastavitve časa (9).
  - ▶ Peč savne in uparjalnik se vključita in pričneta z ogrevanjem.
  - ▶ Kontrolni lučki (1) in (3) svetita.

### 9.5 Obratovanje savne s prednastavitvijo časa vklopa (zakasnitev vklopa)

#### **POZOR! Nevarnost požara**

Gorljivi predmeti, ki se nahajajo na vroči peči za savno, se lahko vnamejo in povzročijo požar.

- Gorljivih predmetov NIKOLI ne odlagajte na peč savne.
- Pred vklopom upravljalne enote preverite, da na peči za savno NI gorljivih predmetov

1. Želena temperaturo savne nastavite z regulatorjem temperature (4). Z vrtenjem v desno se temperatura kabine zviša.

2. Kratko pritisnite tipko za nastavitev časa (9).
- ▶ Prikaz (2) se prične pri 00.00 in se zviša v 15minutnih korakih.
3. Ko ste nastavili želeno prednastavitev časa, pritisnite tipko za nastavitev časa (9).
- ▶ Merilec časa je aktiviran in na prikaznem zaslonu (2) je prikazan preostal čas do vklopa. Funkcijo prednastavitve vklopnega časa lahko nastavite v 15 minutnih korakih. Najvišja možna zakasnitev znaša 23 h 45 min. Prednastavitev časa je prikazana v urah in minutah, npr. 8 ur 15 min se prikaže kot 8.15.

## 9.6 Kombi obratovanje savne s prednastavitvijo časa vklopa (zakasnitev vklopa)

### ⚠ POZOR! Nevarnost požara

Gorljivi predmeti, ki se nahajajo na vroči peči za savno, se lahko vnamejo in povzročijo požar.

- Gorljivih predmetov NIKOLI ne odlagajte na peč savne.
- Pred vklopom upravljalne enote preverite, da na peči za savno NI gorljivih predmetov

Funkcijo prednastavitve vklopnega časa lahko nastavite v 15 minutnih korakih. Najvišja možna zakasnitev znaša 23 h 45 min. Prednastavitev časa je prikazana v urah in minutah, npr. 8 ur 15 min se prikaže kot 8.15.

1. Želeno temperaturo savne nastavite z regulatorjem temperature (4). Z vrtenjem v desno se temperatura kabine zviša. V kombi obratovanju simbol za vlažnost (5) prikazuje najvišjo nastavljivo temperaturo.
2. Z regulatorjem vlažnosti (6) nastavite želeno stopnjo vlažnosti. Z vrtenjem v desno se intenzivnost poveča.
3. Pritisnite in držite tipko za nastavitev časa (9).
  - ▶ Prikaz (2) se prične pri 00.00 in se zviša v 15minutnih korakih.
4. Ko ste nastavili želeno prednastavitev časa, pritisnite tipko za nastavitev časa (9).
  - ▶ Merilec časa je aktiviran in na prikaznem zaslonu (2) je prikazan preostal čas do vklopa.
  - ▶ Pika med urami in minutami na prikaznem zaslonu (2) utripa.
  - ▶ Peč savne in uparjalnik se po preteku časa vklopita.

## 9.7 Povrnitev prednastavitve vklopnega časa

Kratko pritisnite tipko za nastavitev časa (9).

- ▶ Nastavljena zakasnitev vklopa se izbriše.
- ▶ Prikaz (2) in kontrolni svetilki (1) in (3) svetita v skladu z načinom obratovanja (glejte 8. Pomen prikazov na strani 22).

## 9.8 Izklop upravljalne enote savne

Za izklop upravljalne enote savne po kopeli pritisnite stikalo za vklop/ izklop.

- ▶ Prikaz (2) ugasne.



## 9.9 Daljši premori obratovanja

Če savne daljši čas ne uporabljate, izklopite glavno varovalko upravljalne enote savne v varnostni omarici.

## 9.10 Delovanje funkcije opsijskega nadzora vrat

### *Med funkcijo prednastavitve časa*

Če oseba v kabino savne vstopi medtem ko merilnik časa teče, lahko na še hladno peč savne odloži gorljive predmete. Po preteku nastavljene zakasnitve vklopa se peč prične ogrevati. Gorljivi predmeti na peči se lahko vnamejo in povzročijo požar. Prepreči ga lahko nadzor vrat.

Nastavitev zakasnitve vklopnega časa je nastavljena (glejte poglavje 9.5 oz. 9.6)

- ▶ Merilnik časa je aktiviran in peč savne se še ne segreva.

Vrata kabine so odprta.

- ▶ Sliši se ponavljajoč piskajoč ton.
- ▶ Na prikazu (2) se prikaže "door".
- ▶ Nastavljena zakasnitev časa se izbriše.
- ▶ Po zaprtju vrat je potrebno čas zakasnitve ponovno nastaviti.

### *Med segrevanjem peči savne*

Temperatura kabine je **nižja od 40 °C** in vrata kabine so odprta.

- ▶ Sliši se ponavljajoč piskajoč ton.
- ▶ Na prikazu (2) se prikaže "door".
- ▶ Po zaprtju vrat kabine je potrebno upravljalno enoto savne ponovno nastaviti.

Temperatura kabine je **višja od 40 °C** in vrata kabine so odprta.

Funkcija za nadzor vrat ni več namenjena zaščiti pred požarom, temveč ima funkcijo varčevanja z energijo.

Če so vrata kabine odprta manj kot 5 sekund, se sporočilo ne prikaže.

Če so vrata odprta dlje kot 5 s:

- ▶ Sliši se ponavljajoč piskajoč ton.
- ▶ Utripa kontrolna lučka (3).
- ▶ Na prikazu (2) se prikaže "door".
- ▶ Po zaprtju vrat kabine se peč kabine ponovno vklopi, piskajoč ton preneha in sporočilo "door" izgine.

## 10. Čiščenje in vzdrževanje

### 10.1 Čiščenje

**POZOR!**

*Poškodbe na napravi*

Upravljalna enota savne je zaščiten pred pršečo vodo, kljub temu pa lahko neposreden stik z vodo povzroči škodo na napravi.

- ▶ Naprave nikoli ne potopite v vodo.
- ▶ Naprave ne polivajte z vodo.
- ▶ Naprave ne čistite premokro.

## 10.2 Vzdrževanje

Na upravljalni enoti vzdrževanje ni potrebno.

## 11. Odstranjevanje

- Embalažo pakiranja odstranite v skladu z veljavnimi smernicami.
- Odslužene naprave vsebujejo materiale, ki jih je mogoče ponovno uporabiti, a tudi nevarne snovi. Vaše stare naprave zato ne odlagajte med posebne odpadke, temveč napravo odstranite v skladu z lokalno veljavnimi predpisi.

## 12. Odpravljanje težav za uporabnika

Upoštevajte **shemo 6** (stran 22).

### 12.1 Prekoračitev časa ogrevanja

**Težava:** na prikazu (2) utripa "00.00".

**Vzrok:** Po 6-urnem obratovanju upravljalna enota savne peč savne iz varnostnih razlogov avtomatsko izklopi (omejitev časa ogrevanja).

**Odprava težave:**

Da upravljalna enota savne ponovno prične obratovati, kratko pritisnite tipko za nastavitev časa (9).

- ▶ Peč savne je vključena in prične z ogrevanjem.
- ▶ Prikaz (2) in kontrolni svetilki (1) in (3) svetita v skladu z načinom obratovanja.

### 12.2 Svetilka ne sveti

**Odprava težave:**

1. Upravljalno enoto savne izključite s stikalom za vklop / izklop (8).
2. Izklopite glavne varovalke upravljalne enote savne v varnostni omarici.
3. Zamenjajte sijalko svetilke.
4. Glavno varovalko ponovno vklopite.
5. Pritisnite stikalo (7).
  - ▶ Če svetilka še vedno ne sveti, obvestite vašega dobavitelja.

### 12.3 Prikaz pomanjkanja vode

V kombiniranem obratovanju upravljalna enota zagotavlja avtomatski prikaz pomanjkanje vode, če vaša peč to funkcijo podpira.

**Težava:** Na prikazu (2) utripa "FILL".

**Vzrok:** Vodni rezervoar uparjalnika je prazen.

Odpravljanje težave:

Rezervoar za vodo napolnite z vodo.

- Po kratkem času se prikaz "FILL" izbriše in uparjalnik začne ogrevati.

## 12.4 Obvestila o motnji

### Obvestila o motnji na prikazu (2)

Obvestilo o motnji sporoča električno okvaro naprave. Upravljalna enota savne ni več primerna za obratovanje.

1. Zabeležite si sporočilo o motnji
2. Izklopite upravljalno enoto savne.
3. Izklopite glavne varovalke upravljalne enote v varnostni omarici.
4. Obvestite servisno službo.

NAPAKA	OPIS	VZROK / ODPRAVA
E-F1	Kratek sitk na vodniku / prekinjen vodnik / okvarjen senzor za peč	Glejte poglavje 5. Odpravljanje težave za monterja na strani 18
E-F2	Kratek sitk na vodniku / prekinjen vodnik / okvarjen senzor za klop	Glejte poglavje 5. Odpravljanje težave za monterja na strani 18
E-12	Prekinjen vodnik ali poškodbe na temperaturni varovalki	Glejte poglavje 5. Odpravljanje težave za monterja na strani 18
E-P1 E-P3	Napaka programske opreme	Glejte poglavje 5. Odpravljanje težave za monterja na strani 18

## 13. Tehnični podatki

### *Pogoji okolice*

---

Temperatura skladiščenja : -25 °C do +70 °C

Temperatura okolice: -10 °C do +40 °C

Zračna vlažnost: maks. 95 %

### *Upravljalna enota savne*

---

Dimenzije: 238 x 195 x 90 mm

Napetost / trofazno 3N: 400 V

Frekvenca: 50 Hz

Preklopna moč ogrevalne naprave AC1: 3 x 3 kW

Preklopni tol na fazo / ogrevalno napravo AC 1: 13 A

Preklopna moč uparjalnika AC1: 3 kQ

Preklopni tok uparjalnika AC1: 13 A  
Nazivna moč: 230 V  
Min. / maks. poraba moči: 4,3 / 6,3 VA  
Vrsta zaščite (zaščita pred pršenjem): IP X4  
Območje nastavitve temperature: +40 - +125 °C  
Priključitev na omrežje s kablom (fiksni priključek)

### ***Svetilka***

---

Preklopna moč: 100 W  
Varovalka: 1 AT

### ***Termična zaščita***

---

Senzor peči s temperaturno varovalko (139 °C izklopne temperature)  
Avtomatski izklop po 6ih urah (omejitev časa ogrevanja)  
Sistem dveh senzorjev z regulatorjem temperature na pači oz. klopi.

### ***Priključni vodniki***

---

Dovodni vodnik: min. 5 x 2,5 mm<sup>2</sup>  
Kabel za peč: min. 1,5 mm<sup>2</sup>  
Kabel za uparjalnik: min. 1,5 mm<sup>2</sup>  
Vodniki senzorja: min. 0,5 mm<sup>2</sup>  
Vodnik svetilke: min. 1,5 mm<sup>2</sup>

### ***Temperaturna obstojnost***

---

Vodniki peči, uparjalnika, luči in senzorja: min. 150 °C  
Dovodni vodniki: min. 90 °C

### ***Funkcija zakasnitve vklopa***

---

Najkrajša doba: 15 min  
Najdaljša doba: 23 h 45 min  
Interval: 15-minutni koraki









WORLD OF WELLNESS

**sentiotec GmbH world of wellness** Oberregauer Straße 48 4844 Regau, Austria

T +43 (0) 7672/277 20-800 F +43 (0) 7672/277 20-801

E [info@sentiotec.com](mailto:info@sentiotec.com) [www.sentiotec.com](http://www.sentiotec.com)