

MAL 751701x

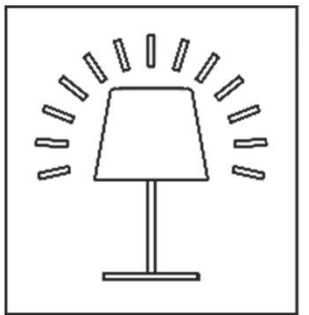
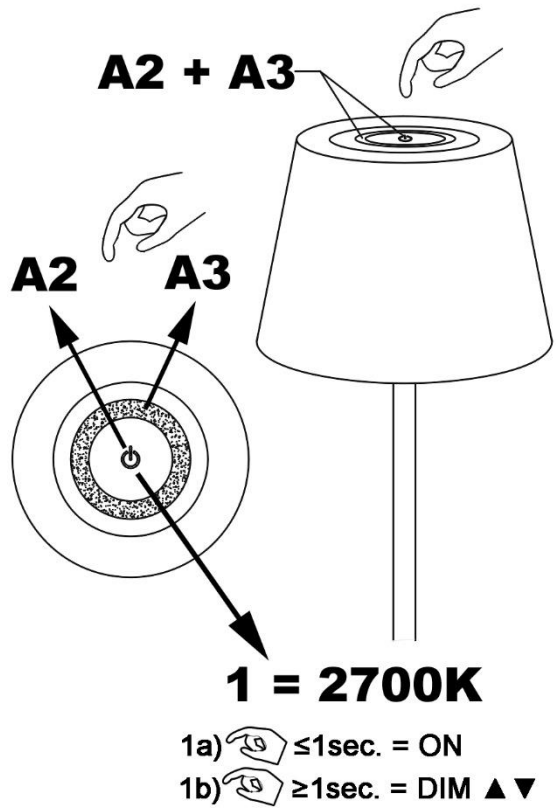
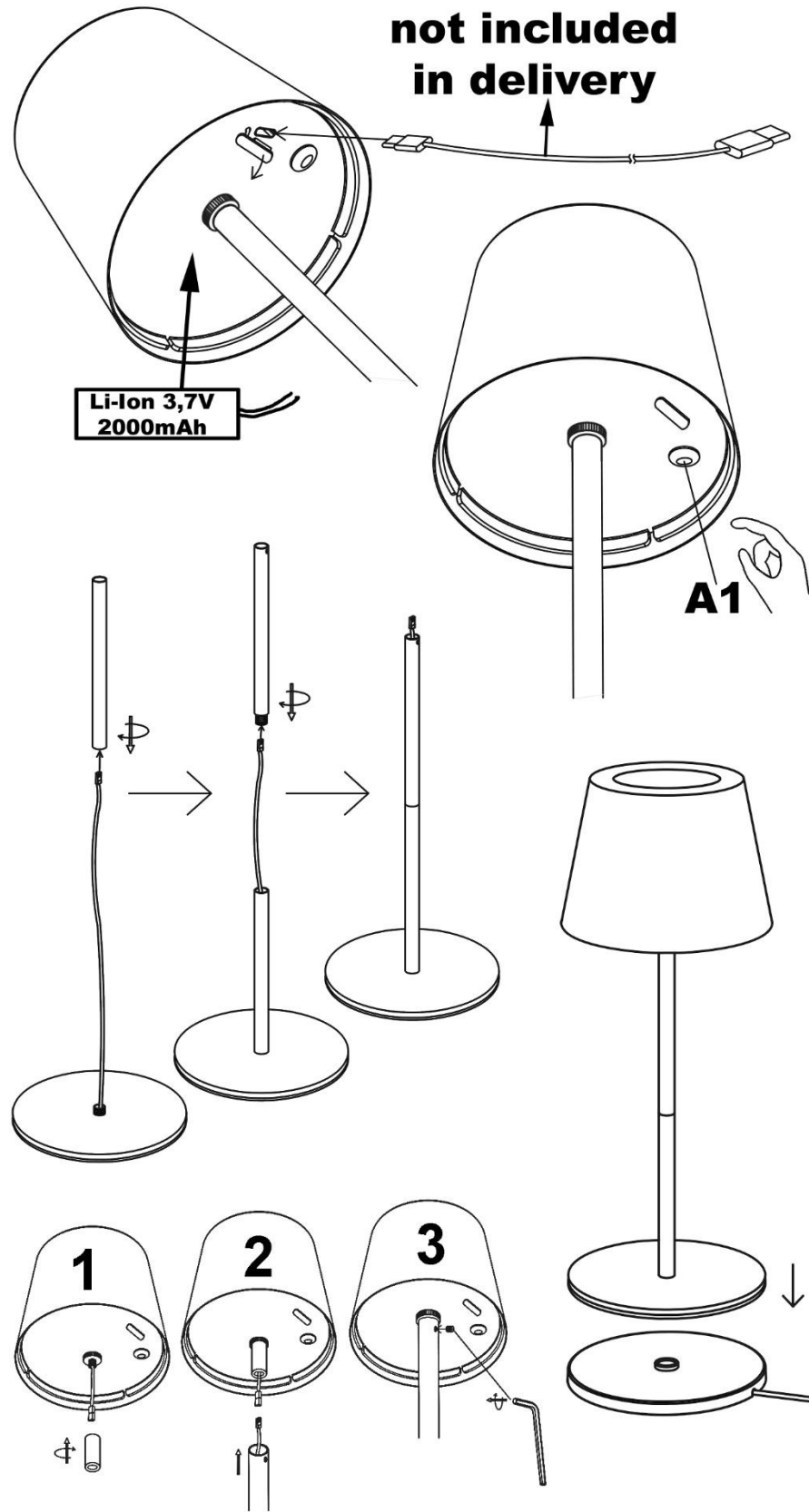


- Ⓛ Montageanleitung
- Ⓔ Instrucciones de montaje
- Ⓕ Asennusohje
- Ⓖ Návod na použitie
- Ⓟ Instruções de montagem
- Ⓡ Инструкции по монтажу

- ⒼⓁ Mounting instructions
- ⒻⒺ Montageanleitung
- ⒻⒼ Montagaanwijzing
- ⒻⒼⓁ Montazno navodilo
- ⒻⒼⓁ Montaj talimati
- ⒻⒼⒻ Συναρμολογησης

- ⒻⒼ Instruction de montage
- ⒻⒼⓁ Monteringsinstruktion
- ⒻⒼⒻ Instrukcja montażu
- ⒻⒼⒻ Szerelési utasítás
- ⒻⒼⒻ Montāžas instrukcija
- ⒻⒼⒻ Uputstvo za postavljanje

- ⒻⒼ Istruzioni di montaggio
- ⒻⒼⒻ Montasjeveiledning
- ⒻⒼⒻ ávod k montáži
- ⒻⒼⒻ Instrucțiunile de montaj
- ⒻⒼⒻ Ръководство за монтаж
- ⒻⒼⒻ Uputstvo za montažu



Verehrter Kunde. Sollten sich trotz neuester Fabrikationsmethoden und genauesten Qualitätskontrollen wider Erwarten Mängel herausstellen, wenden Sie sich bitte unter Angabe des Kaufdatums, des Kaufortes und der Artikelnummer des Produktes an folgende kostenlose Hotline: **00800/BRILONER (00800/27456637) Briloner Leuchten GmbH & Co. KG / Am Steinbach 14 / D-59872 Meschede**

Revision 02_10/2024

Ⓛ Sicherheitshinweise / Bitte lesen Sie diese Informationen sorgfältig durch, bevor Sie mit der Installation oder Inbetriebnahme dieses Produkts beginnen. Heben Sie diese Gebrauchsanweisung für spätere Zwecke gut auf.

1. Der Hersteller übernimmt keine Verantwortung für Verletzungen oder Schäden, die Folge eines unsachgemäßen Gebrauchs der Leuchte sind.
2. Die Pflege von Leuchten beschränkt sich auf die Oberflächen. Aus Gründen der elektrischen Sicherheit darf dieses Produkt nicht mit Wasser oder sonstigen Flüssigkeiten gereinigt werden. Verwenden Sie zur Reinigung nur ein trockenes, fusselfreies Tuch.
3. ⚠ Vorsicht! Gefahr des elektrischen Schlags. Überprüfen Sie vor jedem Netzanschluss die komplette Leuchte auf etwaige Beschädigungen. Benutzen Sie die Leuchte niemals, wenn Sie Beschädigungen feststellen.
4. ♻ Das Symbol der durchgestrichenen Mülltonne auf dem Produkt oder der Verpackung bedeutet, dass dieses Produkt nicht mit dem Hausmüll entsorgt werden darf. Das Produkt muss stattdessen am Ende seiner Lebensdauer zu einer Annahmestelle für das Recycling von elektrischen und elektronischen Geräten gebracht werden. Bitte erfragen Sie diese Stelle bei Ihrer zuständigen kommunalen Verwaltung. Beim Kauf eines Neugerätes haben Sie das Recht, ein entsprechendes Altgerät zurückzugeben. Rückgabe und Entsorgung sind für Sie in diesem Fall kostenfrei. Bitte löschen Sie vor der Rückgabe alle personenbezogenen Daten. Die ordnungsgemäße Entsorgung dieses Produkts hilft, mögliche Folgen für Umwelt und Gesundheit zu vermeiden, die sich aus dem Vorhandensein gefährlicher Stoffe, Gemische oder Komponenten ergeben könnten. Als Verbraucher spielen Sie dabei eine entscheidende Rolle für die Wiederverwertung von potenziell nutzbaren Rohstoffen und dem Erhalt einer sauberen Umwelt. Bitte entnehmen Sie vor der Rückgabe vorhandene Batterien oder Akkumulatoren, die nicht vom Altgerät umschlossen sind, sowie Lampen, die zerstörungsfrei entnommen werden können und führen diese einer separaten Sammlung zu. Bitte erfragen Sie diese Stellen bei Ihrer kommunalen Verwaltung.
5. Folgende Batterien bzw. Akkumulatoren sind in diesem Elektrogerät enthalten: Batterietyp: "18650" / Chemisches System: "Li-Ion"
6. Vergewissern Sie sich vor dem Entsorgen, dass die Batterie bzw. der Akkumulator vollständig entleert ist. Entnehmen Sie vorsichtig die Batterie oder den Akkumulator. Die Batterie bzw. der Akkumulator und das Elektrogerät können jetzt getrennt entsorgt werden.
7. Stellen Sie sicher, dass Leitungen bei der Montage nicht beschädigt werden. Leuchte nur auf eine waagerechte ebene Fläche stellen.
8. Die Leuchte besitzt den Schutzgrad "IP44" und ist für den Einsatz im Außenbereich von privaten Haushalten zugelassen. Schutzgrad "IP44" gilt nur für die Leuchte. Die Ladestation ist separat zu betrachten und hat den Schutzgrad "IP20".
9. Nicht direkt in die Lichtquelle (Leuchtmittel, LED etc.) hineinschauen.
10. ⚠ Die beiliegende oder einsetzbare LED-Lichtquelle kann durch den Endkunden ausgetauscht werden.
11. Dieses Produkt enthält eine Lichtquelle der Energieeffizienzklasse „G“, bezogen auf die EU-Verordnung 2019/2015.
12. Farbabweichungen bei LED's verschiedener Chargen sind möglich. Die Lichtfarbe und Leuchtstärke von LED's kann sich auch in Abhängigkeit von der Lebensdauer verändern.
13. ⚠ Dieser Artikel ist nicht geeignet für den Betrieb in dimmbaren Stromkreisen.
16. Das kurze Drücken des Tasters „A1“ schaltet die Leuchtmittel ein.
17. Das mehrfache Berühren der Sensorfläche "A2" bewirkt folgendes: a) Die Leuchte wird eingeschaltet. Längeres Drücken auf den Taster "A2" dimmt dynamisch herauf oder herunter. b) Wiederholter, ineinander übergehender Farbwechsel aller Farben. c) Die Leuchte wird ausgeschaltet.
18. Das mehrfache Berühren der Sensorfläche "A3" bewirkt folgendes: Lichtfarbe anwählen
19. Um die Leuchte auszuschalten, muss der Taster "A1" mindestens "2" sec. durchgehend gedrückt werden.
20. Der integrierte USB-Anschluss hat keine Datenfunktion und ist nur als Spannungsversorgung vorgesehen. Die Nutzung des USB-Anschlusses ist auf den Einsatz in Innenräumen beschränkt (Ladevorgang oder Stromversorgung).

Ⓛ Safety directions / Please read this information carefully before installing or using this product. Please keep this user manual for further reference.

1. The manufacturer does not accept any responsibility for injuries or damage resulting from improper use of the light.
2. Maintenance of the lights is limited to the surfaces. For electrical safety reasons, this product must not be cleaned with water or other liquids. Use only a dry, lint-free cloth for cleaning.
3. ⚠ Caution! Risk of electric shock. Before connecting to the mains, always check the entire light for possible damage. Never use the light if you notice any damage.
4. ♻ The symbol of the crossed-out garbage can on the product or the packaging means that the product must not be disposed with ordinary household waste. At the end of its useful life, the product must be returned to a point of acceptance for the recycling of electric and electronic device. Please ask your local municipality for the point of acceptance. When purchasing a new device, you have the right to return a corresponding old device. In this case, return and disposal are free of charge for you. Please delete all personal data before returning. Disposing of this product in line with local regulations helps to mitigate the effects on the environment and health which might otherwise occur as a result of hazardous substances, combinations or components. As the consumer, you can play a decisive part in recycling and reusing potentially usable substances and conserving our environment. Before returning, please remove existing batteries or accumulators that are not enclosed by the old device, as well as lamps that can be removed without destroying them and bring them to a separate collection. Please inquire about these positions at your municipal administration.
5. The following batteries and rechargeable cells are included with this electrical device: Battery type: "18650" / Chemical composition: "Li-Ion"
6. Before disposing of the device, ensure the battery or cell is completely drained. Carefully remove the battery or cell. The battery or cell and the electrical device can now be separately disposed of.
7. Please make sure that no cables get damaged during the installation work. Place the lamp on horizontal surfaces only.
8. The lights have a protection class rating of "IP44" and are approved for use in the exterior areas of private households. The "IP44" protection rating only applies to the lamp. The charging station has a separate protection rating of "IP20".
9. Do not look directly into the light source (illuminant, LED, etc.).
10. ⚠ The included or insertable LED light bulb can be replaced by the end customer.
11. This product contains a light source of energy efficiency class „G“, based on the EU regulation 2019/2015.
12. LED colour deviation when using different chargers may occur. The light colour and luminous strength of the LED's can also change as a result of life span level from the lamp.
13. ⚠ This article is not suitable for use with dimmable electric circuits.
16. Briefly pressing the "A1" button switches on the light.
17. Touching sensor surface "A2" several times will have the following effect: a) The light is switched on. Pressing down on the "A2" button will dynamically brighten or dim the light. b) Repeated, merging colour change of all colours. c) The light is switched off.
18. Touching sensor surface "A3" several times will have the following effect: Select color of light
19. To switch off the light, the push-button "A1" must be pressed continuously for at least "2" seconds.
20. The integrated USB socket does not have data function and is only provided to connect the device to the power supply. The USB port may only be used indoors (for charging or power supply).

ⓘ Consignes de sécurité / Merci de lire ces informations avec attention avant de commencer avec l’installation ou la mise en marche de ce produit. Conservez ce mode d’emploi pour pouvoir le consulter plus tard en cas de besoin.

- Le fabricant n’est pas responsable des blessures ou des dommages résultant d’une utilisation incorrecte des lampes.
- Le soin des lampes se limite aux surfaces. Pour des raisons de sécurité électrique, il est interdit de nettoyer la lampe avec de l'eau ou avec d'autres liquides. Utilisez pour le nettoyage un chiffon sec et non pelucheux.
- ⚠ Attention ! Risque de choc électrique. Vérifiez, avant chaque raccordement au secteur, que la lampe et le câble d'alimentation ne sont pas endommagés. N'utilisez jamais la lampe lorsque vous constatez qu'elle est endommagée.
- ⓘ Le symbole du bidon d'ordures rayé sur le produit ou l'emballage signifie que le produit ne doit pas être disposé avec le déchet ordinaire de ménage. À la fin de son vie utile, le produit doit être retourné à un point d'acceptation pour la réutilisation des appareils électroniques ou électriques. Veuillez demander votre municipalité locale pour le point. Lors de l'achat d'un nouvel appareil, vous avez le droit de retourner un ancien appareil correspondant.Dans ce cas, le retour et l'élimination sont gratuits pour vous.Veuillez supprimer toutes les données personnelles avant de revenir. La mise au rebut correcte de ce produit permet d'éviter de possibles effets sur l'environnement et la santé pouvant découler de la présence de matières, mélanges ou substances dangereux. En tant que consommateur, vous jouez un rôle essentiel dans le recyclage de matières premières potentiellement utiles et la préservation d'un environnement propre. Avant de retourner, veuillez retirer les piles ou accumulateurs existants qui ne sont pas enfermés dans l'ancien appareil, ainsi que les lampes qui peuvent être retirées sans les détruire et les apporter à une collecte séparée.Veuillez vous renseigner sur ces postes auprès de votre administration municipale.
- Les piles voire batteries suivantes sont incluses dans cet appareil électrique : Type de pile : « **18650** » / Procédé chimique : « **Li-Ion** »
- Assurez-vous avant la mise au rebut que la pile voire la batterie est entièrement déchargée. Retirez avec précaution la pile ou la batterie. La pile voire la batterie et l'appareil électrique peuvent à présent être mis au rebut séparément.
- Veuillez vous assurer que les cordons ne soient pas abîmés pendant le montage. Placez la lampe seulement sur les surfaces horizontales.
- Le luminaire possède le degré de protection "**IP44**" et est homologué pour une utilisation dans la partie extérieure de domiciles privés. L'indice de protection "**IP44**" n'est valable que pour le luminaire. La borne de recharge doit être considérée séparément et possède l'indice de protection "**IP20**".
- Ne regardez pas directement la source lumineuse (illuminant, LED, etc.).
- 🔌 La source lumineuse LED fournie ou utilisable peut être remplacée par le client final.
- Ce produit contient une source lumineuse de la classe d’efficacité énergétique „G“, telle que définie dans le règlement UE 2019/2015.
- Des écarts de couleur dans le cas de LED de différents lots sont possibles. La couleur de lumière et l’intensité lumineuse des LED peuvent également se modifier en fonction de la durée de vie.
- ⚠ Cet article ne convient pas pour un usage en circuit électrique de régulation.
- Une courte pression du bouton „**A1**“ allume les ampoules.
- Le toucher multiple de la surface du capteur "**A2**" agit comme suit : a) Le luminaire est allumé. Une longue pression sur le bouton "**A2**" permet de varier dynamiquement vers le haut ou vers le bas. b) Changement de couleur répété et entrelacé de toutes les couleurs. c) Le luminaire est éteint.
- Le toucher multiple de la surface du capteur "**A3**" agit comme suit : sélection des couleurs de la lumière
- Pour éteindre la lampe, la touche “A1” doit au moins être appuyée en continue pendant“2“ sec..
- La connexion USB intégrée n'est pas destinée au transfert de données. Elle sert uniquement d'alimentation en tension. L'utilisation d'un port USB est limitée à une utilisation dans des espaces intérieurs (recharge ou alimentation électrique).

Batterie Li-Ion

Batterie Li-Ion

Batterie Li-Ion

ⓘ Consigli di Sicurezza / Leggere attentamente le presenti informazioni prima di installare o attivare questo prodotto. Conservare le istruzioni per l’uso per l’ulteriore impiego.

- Il produttore non si assume alcuna responsabilità per danni o incidenti che si dovessero verificare se non vengono rispettate le corrette istruzioni d’uso.
- La manutenzione della lampada si limita alle superfici esterne. Per motivi di sicurezza elettrica, questo prodotto non deve essere pulito con acqua o altri liquidi. Per la pulizia utilizzare solo un panno asciutto e privo di pelucchi.
- ⚠ Attenzione! Pericolo di scossa elettrica! Prima di collegare alla rete, controllare l’intera lampada in caso di eventuali danni. Non utilizzare mai la lampada se si notano danni.
- ⓘ Il simbolo del bidone dell'immondizia cancellato applicato sul prodotto o sulla confezione significa che questo prodotto non deve essere smaltito nei rifiuti domestici. Deve essere invece portato ad un punto di raccolta dedito al riciclaggio di apparecchi elettrici ed elettronici. Richiedere l’indirizzo presso l'amministrazione comunale. Quando acquisti un nuovo dispositivo, hai il diritto di restituire un vecchio dispositivo corrispondente.In questo caso, il reso e lo smaltimento sono gratuiti per te.Si prega di cancellare tutti i dati personali prima di tornare. Lo smaltimento conforme di questo prodotto contribuisce ad evitare eventuali conseguenze a danno dell’ambiente e della salute, le quali potrebbero essere provocate dalla presenza di sostanze, miscele o componenti pericolose. In quanto consumatore, l’utente svolge un ruolo fondamentale per il recupero di materie prime potenzialmente utilizzabili e il mantenimento di un ambiente pulito. Prima di restituire, rimuovere le batterie o gli accumulatori esistenti che non sono inclusi nel vecchio dispositivo, nonché le lampade che possono essere rimosse senza distruggerle e portarle in una raccolta separata.Si prega di informarsi su queste posizioni presso la propria amministrazione comunale.
- In questo apparecchio elettrico sono contenute le seguenti batterie o accumulatori: Tipo di batteria: "**18650**" / Sistema chimico: "**Li-Ion**"
- Prima dello smaltimento assicurarsi che la batteria o l’accumulatore sia completamente scarico. Estrarre con cautela la batteria o l’accumulatore. La batteria o l’accumulatore e l’apparecchio elettrico possono ora essere smaltiti separatamente.
- Assicurarsi che i cavi non vengano danneggiati in fase di installazione. Collocare la lampada su una superficie piana orizzontale.
- La lampada dispone di un grado di protezione "**IP44**" ed è pensata per esterni e per l’uso privato. Il grado di protezione "**IP44**" si applica solo alla lampada. La stazione di ricarica dev’essere considerata separatamente e presenta il grado di protezione "**IP20**".
- Non guardare mai direttamente nella sorgente luminosa (lampadine, LED eccetera etc.).
- 🔌 La fonte luminosa LED annessa o inseribile può essere sostituita dal cliente finale.
- Questo prodotto contiene una sorgente luminosa di classe di efficienza energetica „G“, in base al regolamento UE 2019/2015.
- Sono possibili differenze di colore nel caso in cui le cariche dei LED siano differenti. Il colore luminoso dei LED può anche differire a seconda della durata in servizio.
- ⚠ Questo articolo non è adatto alla messa in funzione in circuiti regolabili.
- Premendo brevemente il pulsante „**A1**“ si accende la lampadina.
- Toccando più volte la superficie del sensore "**A2**" accade quanto segue: a) La lampada si accende. Premendo a lungo il pulsante "**A2**" si regola dinamicamente la luminosità, aumentandola o diminuendola. b) Cambio di colore ripetuto e sfumato di tutti i colori. c) La lampada si spegne.
- Toccando più volte la superficie del sensore "**A3**" accade quanto segue: Selezionare il colore della lampada /
- Per spegnere la lampada, il tasto “A1” deve essere tenuto premuto per almeno “2“ sec.
- Il collegamento USB integrato non ha alcuna funzione di salvataggio dati ed è contemplata esclusivamente come alimentazione della tensioneL’uso del collegamento USB si limita all’uso in locali interni (processo di ricarica o alimentazione elettrica).

ⓘ Advertencias de seguridad / Por favor lea atentamente esta información antes de comenzar con la instalación o la puesta en marcha de este producto. Guarde las instrucciones.

- El fabricante no asume ninguna responsabilidad por heridas o daños materiales ocurridos como consecuencia de un uso inadecuado de las luces.
- Para el cuidado de las luces sólo deben limpiarse las superficies externas. Por razones de seguridad eléctrica, este producto no debe limpiarse con agua ni otros líquidos. Para limpiarlo, utilice un trapo seco y sin pelusa.
- ⚠ ¡Cuidado! Riesgo de descarga eléctrica. Antes de conectarla a la red eléctrica, compruebe que la lámpara no presente ningún tipo de daño. En ningún caso utilice la lámpara si detecta algún daño.
- ⓘ El símbolo con el cubo de basura tachada sobre el producto o sobre el embalaje significa que no debe ser desechado con la basura doméstica. Por el contrario, el producto debe ser llevado a una oficina de registro para el reciclaje de aparatos eléctricos o electrónicos al final de su tiempo de duración. Por favor, infórmase con su administración minicipal donde se encuentra una oficina de registro. Al comprar un dispositivo nuevo, tiene derecho a devolver el dispositivo antiguo correspondiente.En este caso, la devolución y la eliminación son gratuitas para usted.Elimine todos los datos personales antes de regresar. El desecho adecuado de este producto ayudará a prevenir posibles consecuencias para la salud y el medio ambiente que podrían derivarse de la presencia de sustancias, mezclas o componentes peligrosos. Como consumidor, usted tiene un papel fundamental en el reciclaje de materias primas potencialmente reutilizables y en la conservación de un medio ambiente limpio. Antes de devolverlo, retire las baterías o acumuladores existentes que no estén incluidos en el dispositivo antiguo, así como las lámparas que se puedan quitar sin destruirlas y llévelas a una recolección separada.Infórmese sobre estos puestos en su administración municipal.
- Las siguientes pilas o acumuladores se incluyen en este dispositivo electrónico: Tipo de pila: « **18650** » / Sistema químico: « **Li-Ion** »
- Antes de desechar el producto, asegúrese de que la pila o el acumulador estén completamente descargados. Saque con cuidado la pila o el acumulador. Ya se pueden desechar la pila o el acumulador y el dispositivo eléctrico por separado.
- Asegúrese de que las líneas no resulten dañadas durante el montaje. Colocar la lámpara sólo en una superficie horizontal lisa.
- La lámpara posee el grado de protección "**IP44**" y está autorizada para uso doméstico en el exterior. El grado de protección "**IP44**" sólo se aplica a la luminaria. La estación de carga debe considerarse por separado y tiene el grado de protección "**IP20**".
- No mire jamás directamente en la fuente de la luz (alumbrantes, LED etc.).
- 🔌 La fuente de iluminación LED incluida o insertada puede ser reemplazada por el cliente final.
- Este producto incluye una fuente de iluminación de clase de eficiencia energética „G“ conforme al reglamento UE 2019/2015.
- Pueden darse desviaciones de color en LEDs procedentes de diferentes lotes de fabricación. El color y la luminosidad de los LEDs pueden variar también en función de su vida.
- ⚠ Este artículo no está diseñado para funcionar en circuitos de corriente regulables.
- Presionando brevemente el botón „**A1**“ se enciende las lámparas.
- Tocar la superficie del sensor “A2” varias veces provoca lo siguiente: a) La luminaria se enciende. Presionando prolongadamente el botón “A2” se regula de forma dinámica la mayor o menor intensidad. b) Cambio de color repetido y continuo de todos los colores. c) La luminaria se apaga.
- Tocar la superficie del sensor “A3” varias veces provoca lo siguiente: Seleccionar el color de la luz /
- Para apagar la lámpara debe pulsarse el pulsador “A1” al menos “2“ segundos ininterrumpidamente.
- La conexión USB integrada no sirve para la transferencia de datos, únicamente está diseñada como punto de suministro eléctrico. El uso del puerto USB está restringido a espacios interiores (carga o alimentación).

Batería Li-Ion

Batería Li-Ion

Batería Li-Ion

ⓘ Sikkerhedshenvisninger / Vær venlig at læse de følgende informationer nøje, før du starter med installationen eller idriftsættelsen af dette produkt. Denne driftsvejledning skal opbevares, så du kan bruge den på et senere tidspunkt.

- Producenten overtager ikke ansvar for kvæstelser eller beskadigelser, som følger ud af uhensigtsmæssig brug af lygten.
- Vedligeholdelse af lygterne begrænses på overfladerne. Af hensyn til den elektriske sikkerhed, må dette produkt ikke rengøres med vand eller andre væsker. Anvend en tør, fnugfri klud til rengøring.
- ⚠ Forsigtigt! Fare for elektrisk stød. Kontroller hele lampen inden hver nettilslutning for eventuelle beskadigelser. Brug aldrig lampen, hvis du opdager nogen beskadigelser.
- ⓘ Symbolet (skraldespand med streg over) på produktet eller emballagen betyder, at produktet ikke må deponeres sammen med husholdningsaffald. Produktet skal bringes til en genbrugsstation, som er autoriseret til recycling af elektriske apparater. Spørg din kommune efter den nærmeste genbrugsstation. Ved køb af en ny enhed har du ret til at returnere en tilsvarende gammel enhed.I dette tilfælde er returnering og bortskaffelse gratis for dig.Slet venligst alle personlige data, før du returnerer. En korrekt bortskaffelse af dette produkter er med til at forhindre mulige miljø- og sundhedsmæssige følger, der kan opstå ved brugen af farlige stoffer, blandinger og komponenter. Som forbruger spiller du en afgørende rolle med hensyn til en potentiel genanvendelse af råstoffer samt opretholdelsen af et rent miljø. Før du returnerer, bedes du fjerne eksisterende batterier eller akkumulatorer, der ikke er omsluttet af den gamle enhed, samt lamper, der kan fjernes uden at ødelægge dem, og bringe dem til en separat afhentning.Forhør dig om disse stillinger hos din kommunale administration.
- Følgende batterier eller akkumulatorer er indeholdt i disse elektriske apparater: Batteritype: "**18650**" / Kemisk system: "**Li-Ion**"
- Sørg for, at batteriet eller akkumulatoren er helt tom, før produktet bortskaffes. Tag forsigtigt batteriet eller akkumulatoren ud. Bortskaf nu batteriet eller akkumulatoren og det elektriske apparat hver for sig.
- Giv agt på, at ledningerne ikke beskadiges ved monteringen. Lygten må kun placeres på vandrette og jævne overflader.
- Lampen har kapslingsklasse "**IP44**" og er tilladt til anvendelse udendørs i private husholdninger. Beskyttelsesgrad "**IP44**" gælder kun for lampen. Ladestationen skal betragtes som en separat del og har beskyttelsesgraden "**IP20**".
- Se aldrig direkte ind i lyskilden (lyspære, LED, etc.)
- 🔌 Den vedlagte eller passende LED-lyskilde kan udskiftes af slutkunden.
- Dette produkt indeholder en lyskilde i energieffektivitetsklassen „G“, baseret på EU-forordningen 2019/2015.
- Der kan forekomme afvigelser ved LED fra forskellige leveringer. LED-lysets farve og intensitet kan også ændre sig alt efter dens levetid.
- ⚠ Denne artikel er ikke egnet til driften i dæmpningsbare strømkredse.
- Ved det korte tryk af taste „**A1**“ tændes lyskilderne.
- En gentagen berøring af sensorfladen "**A2**" bevirker følgende: a) Lampen tændes. Længere tryk af taste "**A2**" dæmper dynamisk op eller ned. b) Gentagne sammenflydende farveskift af alle farver. c) Lampen slukkes.
- En gentagen berøring af sensorfladen "**A3**" bevirker følgende: Vælg lysets farve
- For at slukke for lampen, skal kontakten “A1” holdes trykket i minimum “2“ sek.
- Den integrerede USB-tilslutning har ikke nogen datafunktion og er kun beregnet som spændingsforsyning. USB-tilslutningen må kun benyttes inden døre (opladning eller strømforsyning).

🔒 Säkerhetsföreskrifter / Var god och läs den här informationen noggrant innan du börjar med att installera den här produkten eller ta den i drift. Förvara den här bruksanvisningen för senare ändamål.

- Tillverkaren har inget ansvar för skador, som uppstått när belysningen använts på ett icke fackmässigt sätt.
- Skötseln av belysning inskränker sig till utsidorna. På grund av elsäkerheten får denna produkt inte rengöras med vatten eller andra vätskor. Använd endast en torr, luddfri duk för rengöring.
- ⚠️ Se upp! Risk för elektrisk stöt. Kontrollera den kompletta lampan med avseende på eventuella skador före varje anslutning till elnätet. Använd aldrig lampan om du upptäcker skador.
- ℹ️ Symbolen med den överstreckade soptunnan på produkten eller förpackningen betyder att denna produkt inte får hanteras med hushållsavfallet. Produkten behöver istället efter livslängdens slut tas till en uppsamlingsstation där elektriska och elektroniska apparater återvinns. Adressen får du hos din kommunalförvaltning. Vid köp av en ny enhet har du rätt att returnera en motsvarande gammal enhet.I detta fall är retur och kassering kostnadsfritt för dig.Vänligen radera alla personuppgifter innan du returnerar. Denna produkts korrekta avfallshantering hjälper till att förhindra potentiella miljö- och hälsokonsekvenser som kan uppstå genom närvaron av farliga ämnen, blandningar eller komponenter. Som konsument spelar du därvid en avgörande roll för återvinning av potentiellt användbara råvaror och upprätthållandet av en ren miljö. Innan du returnerar, ta bort befintliga batterier eller ackumulatörer som inte är inneslutna av den gamla enheten, samt lampor som kan tas bort utan att förstöra dem och lämna dem till en separat uppsamling.Fråga om dessa tjänster på din kommunala förvaltning.
- Följande batterier respektive ackumulatörer finns i denna elektriska utrustning: Batterityp: **”18650”** / Kemiskt system: **”Li-Ion”**
- Före avfallshantering måste du förvissa dig om att batteriet respektive ackumulatör har tömts fullständigt. Ta försiktigt av batteriet eller ackumulatörn. Batteriet respektive ackumulatörn och den elektriska utrustningen kan nu lämnas till avfallshantering separat.
- Se nogga till att ledningarna inte skadas vid monteringen. Lyktan skall enbart placeras på en vägrätt, plan yta.
- Lampan är försedd med skyddsgraden **”IP44”** och är avsedd för användning utomhus i privata hushåll. Kapslingsklassen **”IP44”** gäller endast för lampan. Laddstationen ska betraktas separat och har kapslingsklass **”IP20”**.
- Titta inte direkt in ljuskällan (belysningsmedel, LED mm.).
- 🔌🔥 Den medföljande eller användbara LED-ljuskällan kan bytas ut av slutkunden.
- Denna produkt innehåller en ljuskälla i energieffektivitetsklassen „**G**“, baserad på EU-förordningen 2019/2015.
- Färgavvikelser på lysdioder från olika partier är möjliga. Lysdioders färg och ljusstyrka kan även förändras beroende på livslängden.
- ⚠️ Denna artikel är inte lämplig att användas i dimbara strömkretsar.
- Ett kort tryck på knapp „A1” tänder ljuskällan.
- Att röra vid sensorytan flera gånger **“A2”** har följande effekt: a) Lampan slås på. Med ett längre tryck på knappen **“A2”** kan du dynamiskt öka eller reducera ljuset. b) Upprepad, färgförändringar som går i varandra i alla färger. c) Lampan stängs av.
- Att röra vid sensorytan flera gånger **“A3”** har följande effekt: Välj ljusfärg
- För att stänga av lampan måste knappen **“A1”** hållas intryckt i minst **“2”** sekunder.
- Den integrerade USB-porten har ingen datafunktion och är endast avsedd som en strömkälla. Användning av USB-anslutningen är begränsad till inomhusbruk (laddningsprocess eller strömförsörjning).

Sikkerhetsmerknader

🔒 Sikkerhetsmerknader / Vennligst les denne informasjon meget nøye før De installerer eller tar dette produktet i bruk. Ta godt vare på denne bruksanvisningen for senere bruk.

- Produsenten overtar intet ansvar for materiell- eller personskader som måtte oppstå som følge av feil bruk av lampen.
- Kun overflatene til lampene trenger pleie. Av elektriske sikkerhetsgrunner får ikke dette produktet rengjøres med vann eller andre væsker. Bruk kun en tørr klut som ikke loer når du rengjør produktet.
- ⚠️ Advarsel! Fare for elektrisk slag. Kontroller den komplette lampen på mulige skader før den kobles til strømmettet. Bruk aldri lampen dersom den er skadet.
- ℹ️ Symbolet med en gjennomstøket søppelbøtte på produktet eller emballasjen betyr at dette produktet ikke kan kastes sammen med husholdningsavfallet. I stedet må produktet, når det er utbrukt, leveres til et mottak for resirkulering av elektriske og elektroniske apparater. Vennligst spør i din kommune etter nærmeste miljøstasjon. Ved kjøp av ny enhet har du rett til å returnere en tilsvarende gammel enhet.I dette tilfellet er retur og avhending gratis for deg.Vennligst slett alle personlige data før du returnerer. Riktig avfallssortering av dette produktet hjelper til med å unngå mulige skader på helse og miljø som kan forårsakes av innholdet av farlige stoffer, blandinger eller komponenter.Som forbruker spiller du en avgjørende rolle for gjenbruk av potensielt nyttbare råstoffer og til å holde miljøet rent. Før du returnerer, vennligst fjern eksisterende batterier eller akkumulatører som ikke er omsluttet av den gamle enheten, samt lamper som kan fjernes uten å ødelegge dem og bringe dem til en separat samling.Spør om disse stillingene hos din kommuneadministrasjon.
- Følgende batterier hhv. akkumulatører medfølger dette elektroapparatet: Batteritype: **“18650”** / Kjemisk system: «**Li-ion**»
- Kontrollerer før du avfallssorterer at batteriet hhv. akkumulatøren er helt tømt. Ta forsiktig ut batteriet eller akkumulatøren. Batteriet hhv. akkumulatøren og elektroapparatet kan nå avfallssorteres hver for seg.
- Sørg for at ledningene ikke skades ved monteringen. Lampen må kun plasseres på en vannrett jevn flate.
- Lampen er i beskyttelsesklassen **”IP44”** og er ment for bruk av private husholdninger utendørs Beskyttelsesgrad **”IP44”** gjelder bare for lampen. Ladestasjonen er å betrakte som separat og har beskyttelsesgrad **”IP20”**.
- Ikke se rett inn i lyskilden (belysningsmiddel, LED etc.).
- 🔌🔥 Den vedlagte eller egnede LED-lyskilden kan byttes ut av sluttkunden.
- Dette produktet inneholder en lyskilde i energiklasse „**G**“ i henhold til EU-retningslinjen 2019/2015.
- Det er muligheter for fargeavvik hos LED-lys av ulik farge. Lysfargen og lysstyrken hos LED-lys kan også forandre seg avhengig av levetiden.
- ⚠️ Denne artikkelen er ikke egnet for drift i strømkretser som kan dimmes.
- Skru på lampen med et kort trykk på knappen **„A1”**.
- Når man berører sensor platen **“A2”** skjer dette: a) Lampen slås på. Hold knappen **“A2”** lenge inne for å dimme dynamisk opp eller ned. b) Gjentatt, i hverandre gående fargebytte av alle farger. c) Die Leuchte wird ausgeschalt.
- Når man berører sensor platen **“A3”** skjer dette: velge lysfarge
- For slukke lampen, må tasten **“A1”** trykkes i minst**“2”** sekunder.
- Den integrerte USB-forbindelsen har ingen datafunskjon og er foresett kun som spenningsforsynelse. Bruken av USB-porten er begrenset til innendørs bruk (lading eller strømforsyning).

Turvaohjeet

🔒 Turvaohjeet / Lue nämä tiedot huolellisesti ennen kuin aloitat tämän tuotteen asennuksen tai käyttöönoton. Säilytä tämä käyttöohje huolellisesti myöhempää käyttöä varten.

- Valmistaja ei vastaa loukkaantumisista eikä vahingoista, jotka ovat seurausta valaisimen epäasiallisesta käytöstä.
- Valaisimien hoito rajoittuu pintoihin. Sähköturvallisuuksyistä tuotetta ei saa puhdistaa vedellä tai muilla nesteillä. Käytä puhdistukseen vain kuivaa, nukatonta liinaa.
- ⚠️ Varo! Sähköiskun vaara. Tarkista koko valaisin vaurioiden varalta aina ennen sähköverkkoon kytkemistä. Älä käytä valaisinta, jos havaitset siinä vaurioita.
- ℹ️ Yliviiivatun roskakorin symboli tuotteen tai pakkauksen päällä merkitsee, että tätä tuotetta ei saa hävittää yhdessä talousjätteen kanssa. Sen sijaan tuote on toimitettava käyttöikänsä loputtua sähkö- tai elektronisille laitteille tarkoitettuun kierrätyksen keräilypisteeseen. Tiedustele paikkaa asianomaiselta kunnan viranomaiselta. Uutta laitetta ostaessasi sinulla on oikeus palauttaa vastaava vanha laite.Tässä tapauksessa palautus ja hävittäminen ovat sinulle ilmaisia.Poista kaikki henkilökohtaiset tiedot ennen paluuta. Tämän tuotteen asianmukainen hävittäminen auttaa estämään mahdollisia ympäristö- ja terveysvaikutuksia, jotka voivat aiheutua vaarallisten aineiden, seosten tai komponenttien päätyemisestä luontoon. Kuluttajalla on ratkaiseva rooli mahdollisesti käyttökelpoisten raaka-aineiden kierrättämisessä ja puhtaan ympäristön ylläpitämisessä. Ennen palautusta poista vanhat paristot tai akut, jotka eivät ole vanhan laitteen sisällä, sekä lamput, jotka voidaan irrottaa niitä tuhoamatta ja toimita ne erilliseen keräyspisteeseen.Kysy näistä tehtävistä kuntasi hallinnosta.
- Tässä sähkölaitteessa on seuraavat paristot tai akut: Paristotyyppi: **“18650”** / Kemiallinen järjestelmä: **“Li-Ion”**
- Varmista ennen hävittämistä, että paristo tai akku on täysin tyhjä. Poista paristo tai akku varovasti. Paristo tai akku ja sähkölaite voidaan tämän jälkeen hävittää erikseen.
- Kiinnitä huomiota siihen, etteivät johdot vaurioidu asennuksessa. Aseta lamppu vain vaakasuoralle tasaiselle tasolle.
- Valaisimeen on merkitty suojausluokka **“IP44”** ja sitä saa käyttää ulkotiloissa yksityistalouksissa. Suojausluokka **“IP44”** koskee vain valaisinta. Latausasema on tarkasteltava erikseen, ja sen suojausluokka on **“IP20”**.
- Älä katso suoraan valolähteeseen (valaistusväline, LED jne.).

- 🔌🔥 Loppukäyttäjä voi vaihtaa toimituksen mukana tulleen tai käytettävän LED-valonlähteen.
- Tuote sisältää valonlähteen, jonka energiatehokkuusluokka on „**G**“ EU-asetuksen 2019/2015 mukaan.
- LEDien värit saattavat hieman poiketa toisistaan erästä riippuen. LEDin valonvärin ja -voimakkuuden muutokset ovat riippuvaisia myös sen käyttöiästä.
- ⚠️ Tämä artikkeli ei sovellu käytettäväksi himmennettävissä virtapiireissä.
- „**A1**“-painikkeen lyhyt painallus kytkee lampun päälle.
- Anturin pinnan moninkertainen koskettaminen **“A2”** vaikuttaa seuraavasti: a) Valaisin kytkeytyy päälle. Painamalla pidempään painiketta **“A2”** voidaan kirkastaa tai himmentää dynaamisesti. b) Kaikkien värien toistuva, toisinsa yhdistyvä värinmuutos. c) Valaisin kytkeytyy pois päältä.
- Anturin pinnan moninkertainen koskettaminen **“A3”** vaikuttaa seuraavasti: Valonvärin valinta
- Valaisin kytketään pois päältä pitämällä **“A1”**-painiketta vähintään **“2”** sekuntia alapainettuna.
- Integroidussa USB-liittimessä ei ole datatoimintoa, ja se on tarkoitettu vain jännitelähteeksi. USB-liitännän käyttö on rajoitettu sisätiloihin (lataus tai virransyöttö).

Veiligheidsaanwijzingen

Leest u alstublieft deze informatie

🔒 Veiligheidsaanwijzingen / Leest u alstublieft deze informatie zorgvuldig door, alvorens u met de installatie of ingebruikneming van dit product begint. Bewaart U deze gebruiksaanwijzing voor een later gebruik goed.

- De producent neemt geen verantwoording voor verwondingen of schade, die het gevolg van een ondeskundig gebruik van de lamp zijn, op zich.
- Het onderhoud van lampen is tot de oppervlakken beperkt. Vanwege de elektrische veiligheid mag dit product niet met water of andere vloeistoffen worden schoongemaakt. Gebruik voor het schoonmaken alleen een droge, pluisvrije doek.
- ⚠️ Pas op! Kans op een elektrische schok! Controleer voordat de lamp wordt aangesloten op het stroomnet of er geen beschadigingen zijn. Gebruik de lamp nooit als u beschadigingen constateert.
- ℹ️ Het symbool van de doorgestreepte vuilniston op het product of de verpakking betekent, dat dit product niet met het huisvuil mag afgevoerd worden. Dit product moet daarom op het einde van de levensduur naar een depot voor recycling van elektrische en electronischen apparaten gebracht worden. A.U.B aan de bevoegde gemeentelijke administratie vragen waar het depot zich bevinden kan. Bij aanschaf van een nieuw apparaat heeft u het recht om een bijbehorend oud apparaat te retourneren.In dit geval zijn retournering en verwijdering voor u gratis.Verwijder alle persoonlijke gegevens voordat u terugkeert. De correcte afvoer van dit product helpt om mogelijke gevolgen voor het milieu en de gezondheid te voorkomen die zouden kunnen voortvloeien uit de aanwezige gevaarlijke stoffen, mengsels of componenten. Als consument speelt u een belangrijke rol bij het hergebruiken van potentieel bruikbare grondstoffen en het behoud van een schoon milieu. Verwijder voor het retourneren bestaende batterijen of accu's die niet door het oude apparaat zijn ingesloten, evenals lampen die kunnen worden verwijderd zonder ze te vernietigen, en breng ze naar een aparte inzameling.Informeer naar deze functies bij uw gemeentebestuur.
- Dit elektrische apparaat bevat de volgende batterijen resp. accu's: Type batterij: **'18650'** / Chemisch systeem: **'Li-ion'**
- Zorg ervoor dat de batterij/accu helemaal leeg is voordat u deze afvoert. Haal de batterij of de accu er voorzichtig uit. De batterij/accu en het elektrische apparaat kunnen nu gescheiden worden afgevoerd.
- Zorgt U ervoor, dat leidingen gedurende de montage niet worden beschadigd. Lamp enkel op een vlak horizontaal oppervlakte plaatsen.
- De lamp heeft beschermingsklasse **“IP44”** en is toegestaan voor het gebruik buitenshuis bij privéhuishoudens. Beschermingsgraad **”IP44”** geldt alleen voor de lamp. Het laadstation moet apart worden beoordeeld en heeft beschermingsgraad **”IP20”**.
- Niet direct in de lichtbron (lichtmiddel, LED enz.) kijken.
- 🔌🔥 De meegeleverde of te gebruiken led-lichtbron kan door de consument worden vervangen.
- Dit product bevat een lichtbron met energie-efficiëntieklasse „**G**“, gerelateerd aan de EU-verordening 2019/2015.
- Kleurafwijkingen zijn bij LEDs van een verschillende charge mogelijk. De lichtkleur en de lichtsterkte van LEDs kan ook afhankelijk van de levensduur veranderen.
- ⚠️ Dit artikel is niet geschikt voor het gebruik in dimbare stroomcircuits.
- Kort op de knop **“A1”** drukken schakelt het verlichtingsmiddel aan.
- Het meermaals aanraken van het sensor-oppervlak **“A2”** resulteert in het volgende: a) De lamp wordt ingeschakeld. Langer drukken op de knop **“A2”** dimt automatisch meer of minder. b) Herhaalde, in elkaar overlopende kleurwissel van alle kleuren.. c) De lamp wordt uitgeschakeld.
- Het meermaals aanraken van het sensor-oppervlak **“A3”** resulteert in het volgende: Kleur van het licht kiezen
- Om de lamp uit te schakelen, moet de knop **“A1”** minstens **“2”** sec. continu worden ingedrukt.
- De geïntegreerde USB-aansluiting heeft geen gegevensfunctie en is alleen bedoeld als stroomvoorziening. Het gebruik van de USB-poort is alleen bedoeld voor ruimtes binnenshuis (opladen of stroomvoorziening).

Bezpieczeństwo

podczas montażu i eksploatacji

🔒 Bezpieczeństwo podczas montażu i eksploatacji / Przed instalacją lub uruchomieniem produktu proszę przeczytać dokładnie poniższe informacje. Instrukcję należy przechowywać do późniejszego wykorzystania.

- Producent nie ponosi odpowiedzialności za zranienia lub uszkodzenia będące skutkiem niewłaściwego posługiwania się światłówką.
- Konserwacja światłówek ogranicza się do ich powierzchni. Ze względu na bezpieczeństwo elektryczne produktu nie wolno czyścić wodą ani innymi płynami. Do czyszczenia należy używać tylko suchej, niestrzępiącej się ściereczki.
- ⚠️ Ostrożnie! Niebezpieczeństwo porażenia prądem. Przed każdym podłączeniem do sieci elektrycznej należy sprawdzić kompletną lampę pod kątem ewentualnych uszkodzeń. Nigdy nie należy używać lampy w przypadku zauważenia jakichkolwiek uszkodzeń.
- ℹ️ Symbol przekreślonego pojemnika na śmieci na produkcie czy opakowaniu oznacza, że nie wolno tego produktu usuwać razem z odpadami z gospodarstwa domowego. Zamiast tego należy po zakończeniu użytkowania oddać produkt do punktu recyklingu sprzętu elektrycznego i elektronicznego. Informacji o takim punkcie należy zasięgnąć we właściwym zarządzie gospodarki komunalnej. Kupując nowe urządzenie, masz prawo do zwrotu odpowiedniego starego urządzenia.W takim przypadku zwrot i utylizacja są dla Państwa bezpłatne.Przed powrotem usuń wszystkie dane osobowe. Właściwa utylizacja tego produktu pomoże uniknąć ewentualnych konsekwencji dla środowiska i zdrowia wynikających z obecności niebezpiecznych substancji, mieszanin lub składników. Jako konsument odgrywają Państwo ważną rolę w recyklingu potencjalnie użytecznych surowców i utrzymaniu czystego środowiska. Przed zwrotem prosimy o usunięcie istniejących baterii lub akumulatorów, które nie są dołączone do starego urządzenia, a także lamp, które można wyjąć bez ich niszczenia i oddanie do oddzielnej zbiórki.Zapytaj o te stanowiska w swoim urzędzie gminy.
- Do tego urządzenia elektrycznego dołączone są następujące baterie lub akumulatory: Typ baterii: **“18650”** / System chemiczny: **“Li-Ion”**
- Przed wyrzuceniem baterii lub akumulatora należy upewnić się, że jest on całkowicie rozładowany. Ostrożnie wyjąć baterię lub akumulator. Baterię lub akumulator oraz urządzenie elektryczne można teraz zutylizować oddzielnie.
- Należy się upewnić, że przewody nie zostały uszkodzone podczas montażu. Lampę ustawiać tylko na poziomej, równej powierzchni.
- Lampa posiada stopień ochrony **”IP44”** i jest dopuszczona do zastosowania na zewnątrz prywatnych domów. Stopień ochrony **”IP44”** dotyczy wyłącznie lampy. Stacja ładująca należy traktować oddzielnie i ma ona stopień ochrony **”IP20”**.
- Nie kierować wzroku bezpośrednio na źródło światła (żarówka, dioda LED itp.).
- 🔌🔥 Załączone lub nadające się do zastosowania źródło światła LED może zostać wymienione przez klienta końcowego.
- Ten produkt zawiera źródło światła o klasie efektywności energetycznej „**G**“, zgodnie z rozporządzeniem UE 2019/2015.
- Możliwe są różnice w kolorach diod LED różnych szarż. Kolor światła i siła świetlna diod LED może się zmieniać również w związku z żywotnością.
- ⚠️ Artykuł ten nie jest przeznaczony do pracy ze ściemnianymi obwodami prądu.
- Krótkie naciśnięcie przycisku „A1” powoduje włączenie lampek.
- Wielokrotne dotknięcie powierzchni czujnika **“A2”** powoduje: a) Lampa zostanie włączona. Dłuższe naciśnięcie przycisku **“A2”** powoduje dynamiczne ściemnienie lub rozjaśnienie światła. b) Powtarzający się, połączony ze sobą przebieg wszystkich kolorów.. c) Lampa zostanie wyłączona.
- Wielokrotne dotknięcie powierzchni czujnika **“A3”** powoduje: wybór koloru światła
- Aby wyłączyć lampę, to przycisk **“A1”** musi być wcisnięty bez przerwy przez co najmniej **“2”** sek.
- Zintegrowany port USB nie posiada funkcji przesyłu danych. Służy jedynie jako źródło zasilania. Korzystanie z portu USB jest ograniczone do użytku wewnątrz pomieszczeń (ładowanie lub zasilanie).

ⓘ Indicações de segurança / Favor ler atentiosamente estas informações antes da instalação ou colocação em serviço deste produto Guardar estas instruções de uso para fins posteriores.

- O fabricante está isento de qualquer responsabilidade no caso de ferimentos ou danificações motivados por uma utilização inadequada dos candeeiros.
- A manutenção dos candeeiros diz apenas respeito à sua superfície. Por razões de segurança elétrica, este produto não deve ser limpo com água ou outros líquidos. Para a limpeza, utilizar apenas um pano seco e que não largue pelos.
- ⚠ Cuidado! Perigo de choque elétrico. Antes de cada ligação à rede, verificar o candeeiro completo quanto a possíveis danos. Nunca utilize o candeeiro se notar qualquer dano.
- ⓘ O símbolo do caixote de lixo riscado no produto ou na embalagem significa que este produto não pode ser colocado no lixo doméstico. O produto tem, pelo contrário, no fim da sua duração de vida, que ser entregue num local de recolha de aparelhos elétricos e electrónicos para reciclagem. Por favor informe-se sobre este local de recolha junto das entidades comunais responsáveis. Ao comprar um novo dispositivo, você tem o direito de devolver um dispositivo antigo correspondente.Neste caso, a devolução e a eliminação são gratuitas para si.Por favor, exclua todos os dados pessoais antes de retornar. A eliminação adequada deste produto ajudará a evitar potenciais consequências ambientais e de saúde que poderiam resultar da presença de substâncias, misturas ou componentes perigosos. Na qualidade de consumidor, desempenha um papel vital na reciclagem de matérias-primas potencialmente utilizáveis e na manutenção de um ambiente limpo. Antes de devolver, remova as baterias ou acumuladores existentes que não estão incluídos no dispositivo antigo, bem como as lâmpadas que podem ser removidas sem destruí-las e leve-as para uma coleta seletiva.Informe-se sobre esses cargos na administração municipal.
- As seguintes pilhas ou acumuladores estão incluídos neste aparelho elétrico: Tipo de pilha: **"18650"** / Sistema químico: **"Li-Ion"**
- Antes de eliminar a pilha ou acumulador, certifique-se de que está completamente vazio. Retire a pilha ou o acumulador com extremo cuidado. A pilha ou acumulador e o aparelho elétrico podem agora ser eliminados separadamente.
- Certifique-se ao fazer a montagem que os fios de ligação não estejam danificados. Coloque o candeeiro só sobre uma superfície horizontal e plana.
- O candeeiro tem a classe de proteção **“IP44”** e está autorizado para a utilização no exterior de residências domésticas privadas. O grau de proteção **”IP44”** aplica-se apenas à luminária. A estação de carregamento deve ser considerada em separado e tem o grau de proteção **”IP20”**.
- Não olhar directamente para a fonte de iluminação (meio de iluminação, LED etc.).
- ⚠ⓘ A fonte de luz LED incluída ou utilizável pode ser substituída pelo cliente final.
- Este produto contém uma fonte luminosa de classe de eficiência energética „G“, em conformidade com o regulamento da UE 2019/2015.
- São possíveis divergências de cor em LEDs de lotes diferentes. A cor da luz e a intensidade luminosa dos LEDs podem alterar-se consoante o tempo de vida útil.
- ⚠ Este artigo não é apropriado para funcionamento em circuitos com regulação da intensidade da luz.
- Ao pressionar brevemente a tecla „**A1**“ a luz acende.
- Tocar várias vezes na superfície do sensor **“A2”** resulta em: a) A luminária é ligada. Ao pressionar algum tempo a tecla **"A2"** a intensidade de luz é aumentada ou diminuída dinamicamente. b) Mudança de cor repetida de todas as cores que se fundem umas nas outras. c) A luminária é desligada.
- Tocar várias vezes na superfície do sensor **“A3”** resulta em: Seleccionar a cor da luz
- Para desligar a luz, pressione o botão **“A1”**durante pelo menos **“2”** segundos, continuamente.
- A ligação USB integrada não possui função de dados e apenas foi concebida como alimentação elétrica. A utilização da porta USB está limitada à utilização em espaços interiores (carregamento ou alimentação elétrica).

A bateria de lítio, a mais utilizada atualmente.

ⓘ Emniyet direktifleri / Bu ürünü kurmadan veya çalıştırmadan önce lütfen bu bilgileri dikkatlice okuyunuz. İşbu kullanım kılavuzunu daha sonra başvurmak üzere iyi bir şekilde saklayınız.

- Işıklandırma teçhizatının usulüne uygun olmayan kullanımdan kaynaklanan hasarlardan ve yaralanmalardan üretici sorumlu tutulmaz.
- Işıklandırma teçhizatlarının yalnızca yüzeyleri temizlenebilir. Elektrik güvenliği nedeniyle bu ürünün su veya diğer sıvılar ile temizlenmesi yasaktır. Temizlik için sadece kuru, tüksüz bez kullanın.
- ⚠ Dikkat! Elektrik çarpması tehlikesi. Her bir şebeke bağlantısı öncesi aydınlatmanın tamamını olası hasarlara yönelik kontrol edin. Aydınlatmada hasarlar tespit ettiğinizizde onu kesinlikle kullanmayın.
- ⓘ Ürünün veya ambalajın üzerindeki üzeri çizik çöp bidonu üzerindeki r simgesi, bu ürünün ömrü bittikten sonra imha etmek için ev çöpüne atılmaması gerektiği anlamına gelmektedir. Mamul, ömrü bitince bunun yerine elektrikli veya elektronik cihazların geri dönüşüm için toplandığı bir yere götürülmelidir. Bu yerin nerede olduğunu lütfen yetkili yerel idarenizden sorun. Yeni bir cihaz satın alırken, ilgili eski cihazı iade etme hakkınız vardır.Bu durumda iade ve imha sizin için ücretsizdir.Lütfen geri dönmeden önce tüm kişisel verileri silin. Bu ürünün uygun şekilde bertaraf edilmesi, tehlikeli maddelerinin, karışımların veya bileşenlerin mevcut olmasından dolayı çevre ve sağlık için olası neticeleri önlemekte yardımcı olmaktadır. Tüketici olarak burada olası kullanılabilir ham maddelerin geri dönüşümü ve temiz bir çevrenin korunması için belirleyici bir role sahipsiniz. İade etmeden önce, lütfen eski cihazın içinde olmayan mevcut pilleri veya akümülatörleri ve imha edilmeden çıkarılabilen lambaları çıkarın ve ayrı bir koleksiyona getirin.Bu pozisyonlar için lütfen belediyenizden bilgi alınız.
- Aşağıdaki piller ya da aküler, bu elektrikli cihaza dâhildir. Pil tipi: **“18650”** / Kimyasal sistem: **“Li-Ion”**
- Bertaraf öncesi, pilin ya da akünün tamamıyla boşaldığından emin olun. Pili veya aküyü dikkatli bir şekilde çıkarın. Pil ya da akü ve elektrikli cihaz, şimdi ayrı şekilde bertaraf edilebilir.
- Hatların montaj sırasında hasar görmemesini temin ediniz. Lambayı, sadece yatay ve düz alanlara yerleştirin.
- Aydınlatma **“IP44”** koruma derecesine sahiptir ve sadece evlerde dış mekânda kullanımına izni bulunmaktadır. Koruma derecesi **“IP44”** yalnızca aydınlatma cihazları için geçerlidir. Şarj istasyonu ayrı olarak incelenmelidir ve **“IP20”** koruma derecesine sahiptir.
- Direkt ışık kaynağına (ampul, LED vs.) bakmayın.
- ⚠ⓘ Birlikte teslim edilen veya takılabilen LED ışık kaynağı, son kullanıcı tarafından değiştirilebilir.
- Bu ürün, AT Yönetmeliği 2019/2015'e dayalı olarak „G“ enerji verimi sınıfından bir ışık kaynağına sahiptir.
- LED’lerin ürün partilerinde renk sapmaları olabilir. LED’lerin ışık rengi ve parlama seviyesi ürünün ömrüne bağlı olarak da değişebilir.
- ⚠ Bu ürün kısılabilir devrelerde kullanım için uygun değildir.
- „**A1**“ tuşuna kısa süreli basılarak aydınlatıcı açılır.
- “A2”** sensör alanına birden fazla kez dokunmayla gerçekleşen işlevler: a) Aydınlatma cihazı açılır. **“A2”** tuşuna uzun süreli basmak dinamik olarak açılır veya kısılr. b) Tüm renklerin tekrarlanan birbirine geçen renk değişimi. c) Aydınlatma cihazı kapanır.
- “A3”** sensör alanına birden fazla kez dokunmayla gerçekleşen işlevler: Işık rengini seçme
- Aydınlatmayı kapatmak için “A1“ düğmesi en az **“2”** saniye boyunca aralıksız olarak basılı tutulmalıdır.
- Entegre USB bağlantısı bir veri fonksiyonuna sahip değildir ve sadece güç kaynağı olarak kullanıma uygundur. USB bağlantısının kullanımı iç mekanlarda kullanımla sınırlıdır (şarj işlemi veya akım beslemesi).

ⓘ Drošības norādījumi / Lūdzu, uzmanīgi izlasiet šo informāciju pirms ierīces instalācijas vai pieņemšanas ekspluatācijā. Uzglabājiet lietošanas pamācību arī turpmākajai lietošanai.

- Ražotājs neuzņemas nekādu atbildību par traumām un zaudējumiem, kas tika nodarīti lampas nepienācīgas lietošanas rezultātā.
- Kopjama ir tikai lampas virsma. Ar elektrību saistītu drošības apsvērumu dēļ izstrādājumu nedrīkst tīrīt ar ūdeni vai citiem šķīdriem. Tīrīšanai izmantojiet tikai sausu, neplūkošu drānu.
- ⚠ Uzmanību! Elektriskā trieciena risks. Pirms katras pieslēgšanas pie elektrotīkla, pārbaudiet visu lampu – vai tai nav kādu bojājumu. Nekādā gadījumā nelietojiet lampu, ja tai ir konstatēti bojājumi.
- ⓘ Simbols, kas izvietots zu produkta vai iepakojuma un kurā ir attēlots aizsvītrots atkritumu kontainers, nozīmē, ka šo produktu nedrīkst utilizēt kopā ar sadzīves atkritumiem. Pēc produkta ekspluatācijas izbeigšanās produkts nododams utilizācijai nolietotu elektronisko ierīču vākšanas vietās otrreizējai pārstrādei. Lūdzu, sazinieties ar pašvaldības iestādi, kur var saņemt informāciju par atbildīgām utilizācijas vietām. Iegādājoties jaunu ierīci, jums ir tiesības atgriezt atbilstošu veco ierīci.Šajā gadījumā atgriešana un utilizācija jums ir bez maksas.Pirms atgriešanās, lūdzu, izdzēsiet visus personas datus. Šī izstrādājuma pienācīga utilizācija palīdz nepieļaut iespējamās sekas videi un veselībai, kas varētu izrietēt no bīstamo vielu, maisījumu vai komponentu klātbūtnes. Turklāt jums kā patērētājam ir izšķiroša loma potenciāli lietojamu izejvielu otrreizējai izmantošanai un tīras vides saglabāšanai. Pirms atgriešanas, lūdzu, izņemiet esošās baterijas vai akumulatorus, kas neietilpst vecajā ierīcē, kā arī lampas, kuras var izņemt, nesabojājot, un nogādājiet tās atsevišķā savākšanā.Par šiem amatiem lūdzam interesēties savā pašvaldības pārvaldē.
- Šādas baterijas vai akumulatori ietilpst šajā elektroierīcē: Baterijas tips: **"18650"** / Ķīmiskā sistēma: **"Li-Ion"**
- Pirms utilizācijas pārlicinieties, vai baterija vai akumulators ir pilnīgi izlādēts. Uzmanīgi izņemiet bateriju vai akumulatoru. Tagad bateriju vai akumulatoru un elektroierīci var atsevišķi utilizēt.
- Pārlicinieties, lai montāžas gaitā netiktu bojāti vadī. Lieciet lampu tikai uz horizontālas līdzenas virsmas.
- Šo lampu drošības pakāpe ir **“IP44”** un tās ir piemērotas privātām mājsaimeniecībām lietošanai ārā. Aizsardzības pakāpe **“IP44”** attiecas tikai uz lampu. Uzlādes stacija ir jāuztver atsevišķi un tā aizsardzības pakāpe ir **“IP20”**.
- Neskatieties tieši uz gaismas avotu (spuldze, gaismas diode).
- ⚠ⓘ Komplektācijā iekļauto vai ievietojamo LED gaismas avotu var nomainīt gala klients.
- Šī izstrādājuma gaismas avots atbilst energoefektivitātes klasei „G“, saskaņā ar ES Direktīvu 2019/2015.
- Dažādu preču partiju LED spuldžu izstarotās gaismas krāsu gamma var atšķirties. Arī atkarībā no kalpošanas laika LED spuldžu izstarotās gaismas krāsa un intensitāte var mainīties.
- ⚠ Šis izstrādājums nav piemērots lietošanai elektriskajās ķēdēs ar gaismas spilgtuma mainīšanas funkciju.
- Īsi nospiežot taustiņu „A1“, tiek ieslēgts gaismas ķermenis.
- Vairākkārt pieskaroties sensoru virsmai “A2“, tiek veiktas turpmāk norādītās darbības. a) Lampa tiek ieslēgta. Turot nospiestu taustiņu “A2“, gaismas spilgtums tiek pakāpeniski palielināts vai samazināts. b) atkārtota, plūstoša krāsu maiņa ar visām krāsām. c) Lampa tiek izslēgta.
- Vairākkārt pieskaroties sensoru virsmai “A3“, tiek veiktas turpmāk norādītās darbības. Izvēlēties gaismas krāsu
- Lai izslēgtu lampu, vismaz “2“ sek. turiet nospiestu taustiņu “A1“.
- Iemontēto USB pieslēgumu nevar izmantot kā datu nesēju, tas paredzēts tikai sprieguma apgādei. USB pieslēgumu drīkst lietot tikai iekštelpās (lādēšanai vai elektroapgādei).

A bateria de lítio, a mais utilizada atualmente.

A bateria de lítio, a mais utilizada atualmente.

ⓘ Инструкция за безопасност / Моля, прочетете внимателно тази информация,преди да започнете с инсталирането или екплоатацията на този продукт. Запазете добре тази потребителска инструкция за по-нататъшни цели!

- Производителят не поема никаква отговорност за наранявания или щети, които са следствие от неправилна употреба на лампата.
- Да се почитват само повърхностите на лампите. От съображения за електрическа безопасност този продукт не бива да се почитва с вода или други течности. За почистване използвайте само суха кърпа, която не оставя власинки.
- ⚠ Внимание! Опасност от токов удар. Преди всяко включване към захранването проверявайте цялото осветително тяло за повреди. Никога не използвайте осветителното тяло, ако установите повреди.
- ⓘ Знакът със зачеркната кофа за смет върху продукта или опаковката означава, че той не трябва да се изхвърлщ заедно с битовите отпадъци. В края на експлоатационната си годност продуктът трябва да се отстрани в пункт за вторични суровини на електрически и електронни уреди. Информирайте се в местното управление за наличието на такъв пункт за вторични суровини. При закупуване на ново устройство имате право да върнете съответно старо устройство.В този случай връщането и изхвърлянето са безплатни за Вас.Моля, изтрийте всички лични данни преди връщане. Правилното отстраняване на този продукт като отпадък ще помогне за предотвратяване на възможни последствия за околната среда и здравето, които могат да възникнат поради наличието на опасни вещества, смеси или компоненти. Като потребител Вие имате решаваща роля за рециклирането на потенциално използваеми суровини и за опазването на чиста околна среда. Преди връщане, моля, отстранете наличните батерии или акумулатори, които не са затворени от старото устройство, както и лампите, които могат да бъдат премахнати, без да ги унищожавате, и ги предайте на отделно събиране.Моля, попитайте за тези позиции във вашата общинска администрация.
- Този електроуред съдържа следните еднократни батерии, респ. акумулаторни батерии: Батерия тип: „**18650**“ / Химическа система: „**Li-Ion**“
- Преди отстраняване като отпадък се уверете, че еднократната батерия, респ. акумулаторната батерия е напълно разредена. Извадете внимателно еднократната батерия, респ. акумулаторната батерия. Сега еднократната батерия, респ. акумулаторната батерия и електроуредът могат да бъдат отстранени като отпадък разделно.
- Уверете се, че при монтажа проводниците не са претърпели повреди. Поставайте лампата само върху хоризонтална равна повърхност.
- Осветителното тяло притежава степен на защита **“IP44”** и е предназначено за използване на открито в частни домакинства. Степента на защита **“IP44”** се отнася само за осветителното тяло. Станцията за зареждане следва да се разглежда отделно и има степен на защита **“IP20”**.
- Не гледайте директно към източника на светлина (осветителен уред, LED и т.н.).
- ⚠ⓘ Приложеният или използваем LED източник на светлина може да бъде подменен от крайния клиент.
- Този продукт съдържа един източник на светлина с клас на енергийна ефективност „G“ в съответствие с Регламента на ЕС 2019/2015.
- Възможни са отклонения в цвета при светодиоди от различни партиди. Цветът и силата на светлината на светодиодите могат да се променят в зависимост от срока на експлоатация.
- ⚠ Този артикул не е подходящ за експлоатация в електрически вериги с димиране.
- Краткото натискане на бутона „**A1**“ включва светлините.
- Механичното докосване на сензорната повърхност **“A2”** води до следното: a) Осветителното тяло се включва. По-продължителното натискане на бутоните **“A2”** регулира динамично нагоре или надолу. б) Повтаряща се, сливаща се смяна на всички цветове. c) Осветителното тяло се изключва.
- Механичното докосване на сензорната повърхност **“A3”** води до следното: Избор на цвят на светлинатаа
- За изключване на осветителното тяло бутонът “A1“ трябва да се натиска непрекъснато мин. **“2”** сек.
- Вградената USB буква няма функция за пренос на данни и е предвидена само за електрозахранване. Използването на USB порта е ограничено до експлоатация на закрито (зареждане или захранване).

🔌 Указания по безопасности / Пржеде чем приступить к монтажу или вводу в эксплуатацию этого прибора, внимательно прочитайте руководство по эксплуатации. Рекомендуем сохранить это руководство, так как оно может Вам понадобится впоследствии.

- Производитель не несёт ответственности за повреждения или ущерб, вызванные неправильной эксплуатацией светильников.
- Уход за светильниками ограничивается уходом за поверхностью. По причинам электрической безопасности данный выключатель запрещается чистить с помощью воды или других жидкостей. Используйте для очистки только сухую безворсовую ткань.
- ⚠ Осторожно! Опасность поражения электрическим током! Перед каждым подключением светильника к сети питания проверьте весь светильник на отсутствие повреждений. Никогда не используйте светильник, если обнаружите повреждения.
- 🗑 Символ перечёркнутого мусорного контейнера на продукте или на упаковке означает, что этот продукт нельзя выбрасывать в хозяйственный мусор. Вместо этого продукт должен быть утилизирован по истечении срока его эксплуатации через пункты приёма отработанных электрических и электронных приборов. Места нахождения такихых Вам следует узнать в Вашем жилищно-коммунальном управлении. При покупке нового устройства вы имеете право вернуть соответствующее старое устройство.В этом случае возврат и утилизация для вас бесплатны.Пожалуйста, удалите все личные данные перед возвратом. Надлежащая утилизация данного изделия помогает избежать возможных последствий для окружающей среды и здоровья, которые могут быть вызваны содержанием опасных веществ, смесей и компонентов. При этом вы, как потребитель, играете решающую роль в повторном использовании потенциально пригодных сырьевых материалов и сохранении чистой окружающей среды. Перед возвратом удалите, пожалуйста, имеющиеся батареи или аккумуляторы, не входящие в комплект старого устройства, а также лампы, которые можно снять, не разрушая их, и сдайте в отдельный сбор.Уточняйте информацию об этих вакансиях в администрации вашего города.
- В данном электроприборе содержатся следующие батареи либо аккумуляторы: Тип батареек: **“18650“** / Химическая система: **“Li-Ion“**
- Перед утилизацией убедитесь, что батарея или аккумулятор полностью разряжены. Осторожно извлеките батарею или аккумулятор. Батарею или аккумулятор и электроприбор теперь можно утилизировать раздельно.
- Светильник имеет тип защиты **“IP44“** и допускается для наружного бытового использования. Степень защиты **“IP44“** действительна только для светильника. Зарядная станция следует рассматривать отдельно, у него степень защиты **“IP20“**.
- Светильник имеет тип защиты **“IP44“** и допускается для наружного бытового использования.
- Не глядите директно към източника на светлина (осветителен уред, LED и т.н.).
- 🔌🔌 Замена прилагаемого или пригодного светодиодного источника света может производиться конечным клиентом.
- Данный продукт содержит источник света с энергоэффективностью класса „**G**“, согласно постановлению ЕС 2019/2015.
- Возможны отклонения в цвете в разных партиях светодиодов. Цвет и интенсивность светодиода может меняться с течением времени.
- 🏠 Данный продукт не предназначен для использования в цепях тока с затемнением.
- Короткое нажатие кнопки „**A1**“ включает лампы.
- При многократном касании сенсорной поверхности **“A2“** происходит следующее: а) Светильник включается. Длительное нажатие кнопок **“A2“** динамически увеличивает или уменьшает яркость. б) Повторное переключение всех цветов с плавными переходами между цветами. с) Светильник выключается.
- При многократном касании сенсорной поверхности **“A3“** происходит следующее: Выбор цвета освещения
- Для выключения светильника необходимо продолжительное нажатие кнопки “A1“ в течение не менее **“2“** секунд.
- Встроенный разъем USB не предназначен для передачи данных и служит только в качестве источника питания. Использование разъема USB ограничено применением внутри помещений (процесс зарядки или питание током).

- 🇧🇷 Ενδείξεις ασφαλείας / Протού αρχίσετε την εγκατάσταση ή τη θέση σε λειτουργία αυτού του προϊόντος, διαβάστε με προσοχή αυτές τις πληροφορίες. Φυλάξτε αυτές τις οδηγίες χρήσης για την περίπτωση που θα τις χρειαστείτε αργότερα.**
- Ο κατασκευαστής δε φέρει ουδεμία ευθύνη για τραυματισμούς ή βλάβες, εφόσον προκύψουν από λανθασμένη χρήση των λυχνιών.
 - Η περιποίηση των λυχνιών περιορίζεται στην επιφάνειά τους. Για λόγους ηλεκτρικής ασφάλειας δεν επιτρέπεται να καθαρίζεται το παρόν προϊόν με νερό ή άλλα υγρά. Χρησιμοποιείτε για τον καθαρισμό του αποκλειστικά και μόνον ένα στεγνό πανί που δεν αφήνει χνούδι.
 - ⚠ Προσοχή! Κίνδυνος ηλεκτροπληξίας. Πριν από κάθε συνδѳηση στο δίκτυο ρεύματος, ελέγχετε όλο το φωτιστικό για τυχόν βλάβες. Ποτέ μην χρησιμοποιείτε το φωτιστικό, εάν διαπιστώσετε βλάβες.
 - 🗑 Το σύμβολο του διεγραμμένου καδου απορριμμάτων στο προϊόν ή στην συσκευασία σημαίνει, ότι αυτό το προϊόν απαγορεύεται να πεταχθεί στα οικιακά απορρίμματα. Αντι αυτού πρέπει το προϊόν μετά την λήξη της διάρκειας λειτουργίας του να επιφερθεί σε ειδικό μέρος συλλέξης ηλεκτρικών και ηλεκτρονικών συσκευών για ανακυκλώση. Σας παρακαλούμε πληροφορηθείτε για αυτό το μέρος από την αρμοδια δημοτική διοίκηση. Όταν αγοράζετε μια νέα συσκευή, έχετε το δικαίωμα να επιστρέψετε μια αντίστοιχη παλιά συσκευή.Σε αυτή την περίπτωση, η επιστροφή και η απόρριψη είναι δωρεάν για εσάς.Διαγράψτε όλα τα προσωπικά δεδομένα πριν επιστρέψετε. Η ορθή απόρριψη αυτού του προϊόντος θα συμβάλλει στην αποφυγή πιθανόν συνεπειών για το περιβάλλον και την υγεία που θα μπορούσαν να προκύψουν από την ύπαρξη επικίνδυνων ουσιών, μιγμάτων ή συστατικών. Ως καταναλωτής, παίζετε καθοριστικό ρόλο στην ανάκτηση δυνατικά αξιοποιήσιμων πρώτων υλών και στη διατήρηση ενός καθαρού περιβάλλοντος.
 - Πριν επιστρέψετε, αφαιρέστε τις υπάρχουσες μπαταρίες ή συσσωρευτές που δεν περικλείονται από την παλιά συσκευή, καθώς και τις λάμπες που μπορούν να αφαιρεθούν χωρίς να τις καταστρέψετε και φέρτε τις σε ξεχωριστή συλλογή.Ενημερωθείτε για αυτές τις θέσεις στη δημοτική σας διοίκηση.
 - Οι εξής μπαταρίες ή επαναφορτιζόμενες μπαταρίες περιλαμβάνονται σε ατή την ηλεκτρική συσκευή: Τύπος μπαταρίας: **“18650“** / Χημικό σύστημα: **“Li-Ion“**
 - Βεβαιωθείτε πριν από την απόρριψη, ότι η μπαταρία ή η επαναφορτιζόμενη μπαταρία έχει αποφορτιστεί πλήρως. Αφαιρέστε προσεκτικά την μπαταρία ή την επαναφορτιζόμενη μπαταρία. Η μπαταρία ή η επαναφορτιζόμενη μπαταρία μπορούν τώρα να απορριφθούν ξεχωριστά.
 - Σιγουρευτείτε ότι οι κατά την τοποθέτηση δε θα γίνει ζημιά σε αγωγούς. Τοποθετείτε το φωτιστικό μόνο πάνω σε οριζόντια επίπεδη επιφάνεια.
 - Το φωτιστικό κατέχει τον βαθμό προστασίας **“IP44“** και είναι σχεδιασμένο αποκλειστικά για χρήση σε εσωτερικό χώρο ιδιωτικών νοικοκυριών. Ο βαθμός προστασίας **“IP44“** ισχύει μόνο για το φωτιστικό. Ο σταθμός φόρτισης να εξετάζεται χωριστά και έχει τον βαθμό προστασίας **“IP20“**.
 - Μην κοιτάτε απευθείας στην πηγή φωτός (λαμπτήρα, LED κλπ.).
 - 🔌🔌 Η εσωκλειόμενη ή εγκαταστήσιμη φωτεινή πηγή LED μπορεί να αντικατασταθεί από τον τελικό πελάτη.
 - Το παρόν προϊόν περιέχει φωτεινή πηγή κλάσης ενεργειακής απόδοσης „**G**“, βάσει του κανονισμού ΕΕ 2019/2015.
 - Χρωματικές παρεκκλίσεις στα LED διαφορετικών φορτίων είναι δυνατές. Το φως χρώματος και η ένταση του φωτός των LED μπορεί να αλλοιωθεί επίσης σε συνάρτηση με την διάρκεια ζωής.
 - 🏠 Αυτό το προϊόν δεν είναι κατάλληλο για λειτουργία σε κυκλώματα ρεύματος με ρεοστάτες.
 - Με σύντομη πίεση στο πλήκτρο „**A1**“ ανάβει το φωτιστικό μέσο.
 - Με το επανειλημμένο άγγιγμα της επιφάνειας αισθητήρα **“A2“** συμβαίνουν τα εξής: α) Το φωτιστικό ενεργοποιείται. Με μακρότερη πίεση των πλήκτρων **“A2“** ρυθμίζονται δυναμικά χαμηλότερες ή αντιστοίχα υψηλότερες ροοστατικές βαθμίδες. β) Επαναλαμβανόμενη, συγχρονισμένη διαδοχική μετάβαση από το ένα χρώμα στο επόμενο. γ) Το φωτιστικό απενεργοποιείται.
 - Με το επανειλημμένο άγγιγμα της επιφάνειας αισθητήρα **“A3“** συμβαίνουν τα εξής: επιλογή χρώματος
 - Για να απενεργοποιηθεί το φωτιστικό, πρέπει το πλήκτρο “A1“ να πιεστεί συνεχόμενα για τουλάχιστον **“2“** sec.
 - Η ενσωματωμένη σύνδεση USB δεν έχει λειτουργία δεδομένων και προορίζεται μόνο για την τροφοδοσία με τάση. Η χρήση της σύνδεσης USB περιορίζεται για χρήση σε εσωτερικούς χώρους (διαδικασία φόρτισης ή παροχή ρεύματος).

🇧🇷 Sigurnosne upute / Molimo vas pročítajte ove informacije pažljivo prije instalacije ili početka upotrebe ovog proizvoda. Sačuvajte ovo uputstvo za buduće potrebe.

- Proizvođač ne preuzima odgovornost za ozljede ili štete, koje su posljedica neprikladne uporabe svjetiljke.
- Čišćenje svjetiljki je ograničeno na površine. Iz razloga električne sigurnosti, ovaj se proizvod ne smije čistiti vodom ili drugim tekućinama. Za čišćenje koristite samo suhu krpu, koja ne ostavlja vlakna.
- ⚠ Oprez! Opasnost od električnog udara. Prije spajanja na električnu mrežu, provjerite kompletnu svjetiljku, da li ima oštećenja. Nikada nemojte koristiti svjetiljku ako primijetite bilo kakvo oštećenje.
- 🗑 Simbol prekržižene korpe za otpatke na proizvodu ili pakiranju znači, kako se taj proizvod ne smije odlagati zajedno sa kućnim otpadom. Proizvod se na kraju svog životnog vijeka mora odnijeti u prijemnu stanicu za recikliranje električnih i elektroničkih uređaja. Molimo raspitajte se za to mjesto kod nadležne komunalne službe. Prilikom kupnje novog uređaja imate pravo na povrat odgovarajućег starog uređaja.U tom slučaju povrat i zbrinjavanje su za Vas besplatni.Prije povrata izbrisite sve osobne podatke. Ispravno zbrinjavanje ovog proizvoda u otpad pomoći će u sprječavanju mogućih posljedica za okoliš i zdravlje koje bi mogle proizaći iz prisutnosti opasnih tvari, smjesa ili komponenti. Kao potrošač, vi igrate ključnu ulogu u recikliranju potencijalno iskoristivih sirovina i održavanju čistog okoliša. Molimo Vas da prije povrata uklonite postojeće baterije ili akumulatore koji nisu zatvoreni starim uređajem, kao i lampe koje se mogu izvaditi bez uništavanja i odnesite ih na posebno mjesto za prikupljanje.Za ova radna mjesta raspitajte se u svojoj općinskoj upravi.
- Sljedeće baterije ili akumulatori nalaze se u ovom elektroničkom uređaju: Tip baterije: **“18650“** / Kemijski sustav: **“Li-Ion“**
- Prije odlaganja osigurajte se da su baterija ili akumulator potpuno ispražnjeni. Pažljivo izvadite bateriju ili akumulator. Baterija ili akumulator i električni uređaj sada se mogu odvojeno zbrinuti u otpad.
- Osigurajte da se prilikom postavljanja uređaja ne oštete žice. Svjetiljku postaviti samo na vodoravnu površinu.
- Svjetiljka posjeduje stupanj zaštite **“IP44“** i predviđena je isključivo za upotrebu u vanjskim djelovima privatnih kućanstava. Razred zaštite **“IP44“** vrijedi samo za svjetiljku. Stanica za punjenje promatra se zasebno i ima razred zaštite **“IP20“**.
- Ne gledati direktno u izvor svjetlosti (rasvjetno sredstvo, LED itd..).
- 🔌🔌 Priloženi ili upotrebljivi LED-izvor svjetla, može zamijeniti krajnji kupac.
- Ovaj proizvod sadrži izvor svjetlosti klase energetske učinkovitosti „**G**“, temeljen na EU regulativi 2019/2015.
- Odstupanja u boji kod različitih LED-ova različitih punjenja su moguća. Boja i snaga svjetla LED-ova se ovisno o životnom vijeku može mijenjati.
- 🏠 Ovaj proizvod nije namijenjen za rad u strujnim krugovima s regulatorom osvjetljenja.
- Kratki pritisak na tipku „**A1**“ uključuje svjetiljku.
- Višestruko dodirivanje površine senzora **“A2“** ima sljedeće učinke: а) Svjetiljka se uključuje. Dužim pritiskom na tipku **“A2“** zatamnjuje se dinamično na više ili na manje. b) Ponavljane, promjene boja svih boja koje se stapaju jedna u drugu. с) Svjetiljka se isključuje.
- Višestruko dodirivanje površine senzora **“A3“** ima sljedeće učinke: izabrati boju svjetla
- Za uključivanje svjetiljke, tipka “A1“ se mora najmanje **“2“** sekunde konstantno držati pritisnutom.
- Integrirani USB-priključак nema funkciju podataka i predviđen je samo kao opskrba sa naponom. Upotreba USB priključака ograničeno je na primjenu u unutrašnjim prostorima (punjenje ili napajanje).

🇧🇷 Sigurnosna uputstva / Molimo Vas pročítajte pažljivo ove informacije pre nego što nastavite instalacijom ili puštanjem u rad ovog proizvoda. Sačuvajte ovo uputstvo za upotrebu za kasniju upotrebu.

- Proizvođač ne preuzima nikakvu odgovornost za povrede ili štetu nastalu usled nestručnog rukovanja svjetiljkom.
- Održavanje svetiljki je ograničeno na njihovo površinu. Iz razloga električne sigurnosti, ovaj proizvod se ne sme čistiti vodom ili drugim tečnostima. Za čišćenje koristite samo suhu krpu koja ne ostavlja vlakna.
- ⚠ Oprez! Opasnost od strujnog udara. Proverite celu lampu na oštećenja pre nego što je priključite na električnu mrežu. Nikada nemojte koristiti lampu ako primetite bilo kakvu štetu.
- 🗑 Znak sa precrtanim kontejnerom za otpad na proizvodu ili pakovanju označava da proizvod ne sme da se ukloni sa otpadom iz domaćinstva. Proizvod mora da se nakon veка trajanja dostavi mestu za reciklažu električnog i elektronskog otpada. Molimo Vas informišite se o tome kod vaše lokalne komunalne službe. Prilikom kupovine novog uređaja imate pravo da vratite odgovarajući stari uređaj.U tom slučaju, povrat i odlaganje su besplatni za vas.Molimo izbrisite sve lične podatke prije vraćanja. Pravilno odlaganje ovog proizvoda će pomoći u sprečavanju potencijalnih posledica po životnu sredinu i zdravlje koje mogu biti posledica prisustva opasnih supstanci, smeša ili komponenti. Kao potrošač igrate ključnu ulogu u recikliranju potencijalno upotrebljivih sirovina i održavanju čiste životne sredine. Prije vraćanja uklonite postojeće baterije ili akumulatore koji nisu priloženi starim uređajem, kao i lampe koje se mogu ukloniti bez uništavanja i odnesite ih u posebno sakupljanje.Za ove pozicije se raspitajte u Vašoj opštinskoj upravi.
- Slеdeće baterije ili punjive baterije se nalaze u ovom elektronskom uređaju: Tip baterije: **“18650“** / Hemijski sistem: **“Li-Ion“**
- Pre odlaganja, uverite se da su baterija ili punjiva baterija potpuno ispražnjene. Pažljivo uklonite bateriju ili punjivu bateriju. Baterija ili punjiva baterija i električni uređaj sada se mogu odvojeno odlagati.
- Obezbedite da ne može da dođe do oštećivanja vodova kod montaže. Svetiljku je dozvoljeno postavljati samo na ravnim vodoravnim površinama.
- Svetiljka poseduje stepen zaštite **“IP44“** i odobrena je za upotrebu u spoljašnjem delu privatnih domaćinstava. Vrsta zaštite **“IP44“** ваži samo za lampu. Stanica za punjenje se mora posmatrati odvojeno i ima nivo zaštite **“IP20”**.
- Nikada ne gledati direktno u izvor svetlosti (sijalica, LED itd.).
- 🔌🔌 Priložena ili upotrebljena LED-sijalica može biti zamenjena samo od strane krajnjeg kupca.
- Ovaj proizvod sadrži izvor svetlosti klase energetske efikasnosti „**G**“, zasnovan na EU regulativi 2019/2015.
- Odstupanja u boji LED mogućа su kod različitih serija. Boja i jačina LED se takode menja tokom veка trajanja.
- 🏠 Ovaj artikal ne može da se koristi u strujnim kolima koji mogu da se dimuju.
- Kratkim pritiskom na taster „A1“ se uključuje sijalica.
- Višestruko dodirivanje površine senzora “A2“ uzrokuje sledeće: а) Lampa se pali. Dužim pritiskom na taster **“A2“** se vrši dinamičko dimovanje naviše i naniže. b) Ponovljeni, prelaz promene boje svih boja. с) Lampa se gasi.
- Višestruko dodirivanje površine senzora “A3“ uzrokuje sledeće: izbor boje svetla
- Da biste isključili lampu, taster “A1“ mora biti pritisnut neprekidno najmanje u trajanju od **“2“** sekunde.
- Integrisani USB priključак nema funkciju prenosа podataka, već služi samo za napajanje. Upotreba USB porta ograničena je na upotrebu u zatvorenom prostoru (punjenje ili napajanje).