

Montageanleitung



Vormontiertes Schiebetürsystem

Zum Einbau in Metallständerwerke

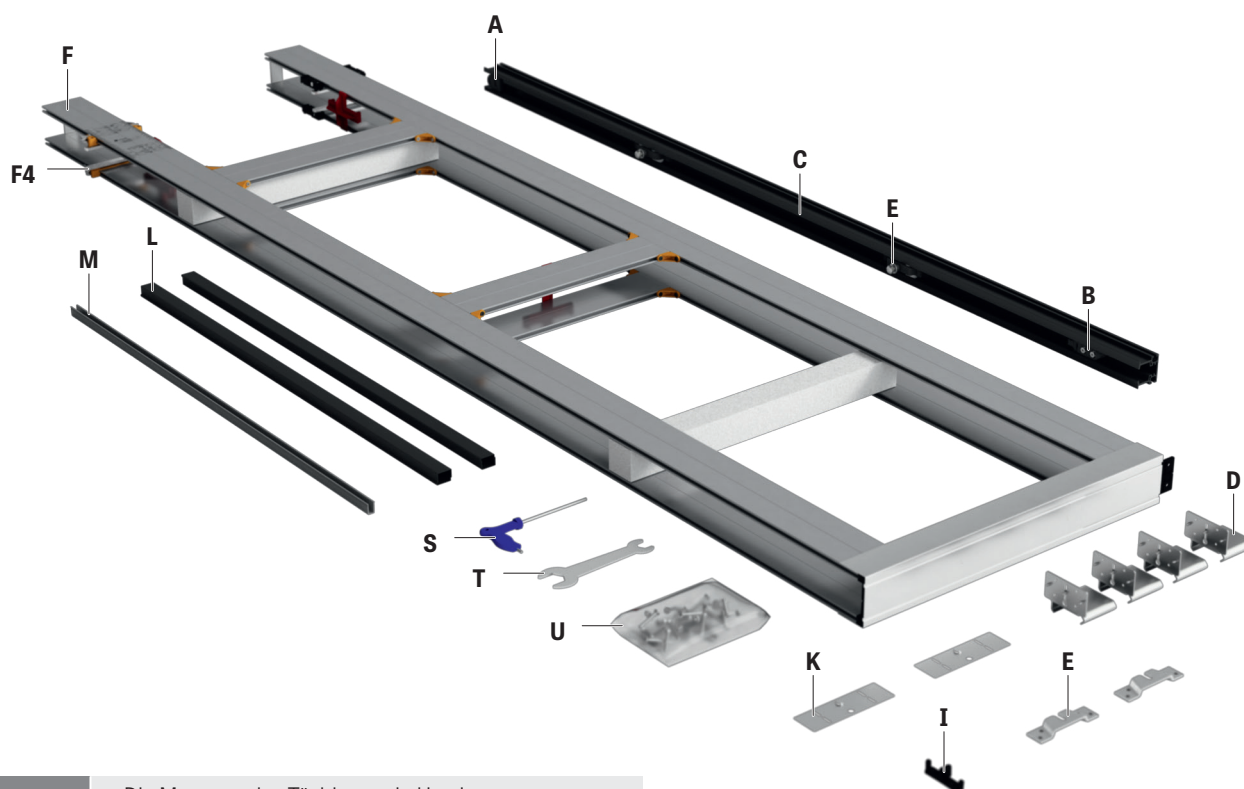
Für Holztüren bis 80 kg

Montageanleitung

Schiebetürsystem zum Einbau in Trockenbauwände

Lieferumfang

für Türgrößen bis B 985 x H 2110 mm vormontiert, inklusive Standard Holztürblattaufnahme



Hinweis

- Die Montage des Türblatts wird in einer separaten Anleitung beschrieben.

Vormontierte Laufschiene:

- A:** Raststopper Anschlagseite, 1x
B: Raststopper Taschenseite, 1x
C: Laufschiene, schwarz eloxiert, 1x
E: Laufwagen mit Standard-Holztaufnahme, bis 80 kg Türblattgewicht, 2x

Einzelteile:

- D:** Laufschienehalter, 4x
K: Montagehilfe 75 und 100 mm, 2x
I: Bodenführung 75 und 100 mm, 1x
L: Sturzblendenprofil, 2x
M: Leichtlaufschiene, 1x

Werkzeug und Zubehör:

- T:** Maulschlüssel, 1x
U: Schraubenbeutel, 1x
S: Sechskantschlüssel, 1x

Vormontierte Taschenprofile:

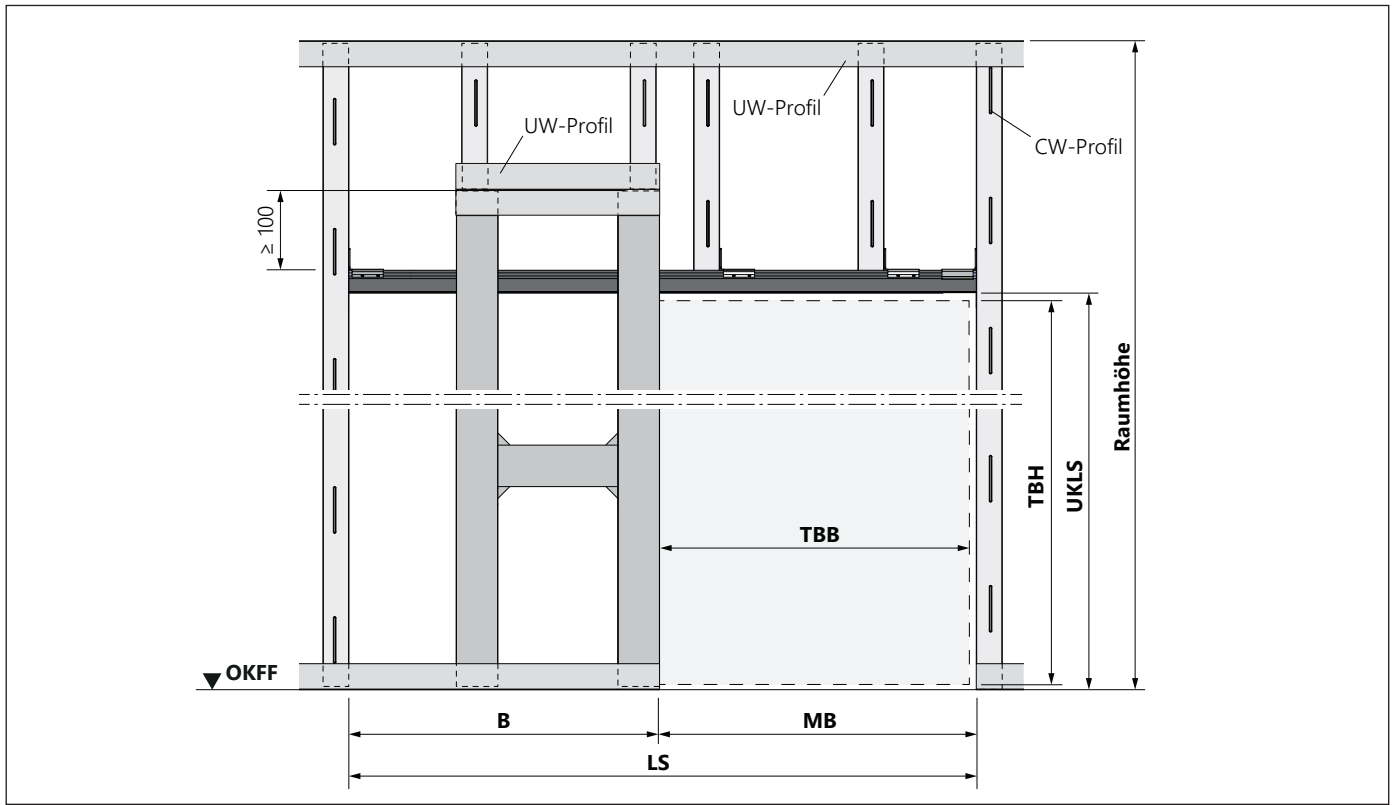
- F:** Taschenprofile inkl. Klammern, Abstandhaltern, Standfüßen
F4: Schienenverbinder

Montageanleitung


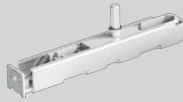
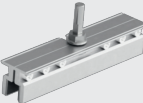
Schiebetürsystem zum Einbau in Trockenbauwände

Einflügelige Ausführung

Einbaumaße für Holz- und Glastürblätter



Einbaumaße für Standardtürgrößen

Ausführung	TBB	MB	B	LS	TBH	UKLS
Holztürblatt mit Standardtürblattaufnahme 	985	1000	980	1980	1985	2021
	860	875	855	1730		
	735	750	730	1480	2110	2146
	610	625	605	1230		
Holztürblatt mit verdeckter Türblattaufnahme 	985	1000	980	1980	1985	2006
	860	875	855	1730		
	735	750	730	1480	2110	2131
	610	625	605	1230		
Glastürblatt 	985	1000	980	1980	1980	2021
	860	875	855	1730		
	735	750	730	1480	2105	2146
	610	625	605	1230		

Berechnungsformeln für Türblätter mit Sondermaßen

Ausführung	MB	B	LS	UKLS
Holztürblatt mit Standardtürblattaufnahme	TBB + 15 mm	TBB - 5 mm	2xTBB + 10 mm	TBH + 36 mm
Holztürblatt mit verdeckter Türblattaufnahme	TBB + 15 mm	TBB - 5 mm	2xTBB + 10 mm	TBH + 21 mm
Glastürblatt	TBB + 15 mm	TBB - 5 mm	2xTBB + 10 mm	TBH + 41 mm

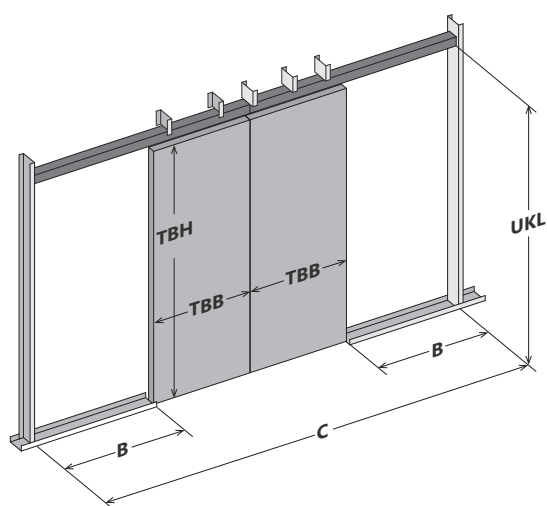
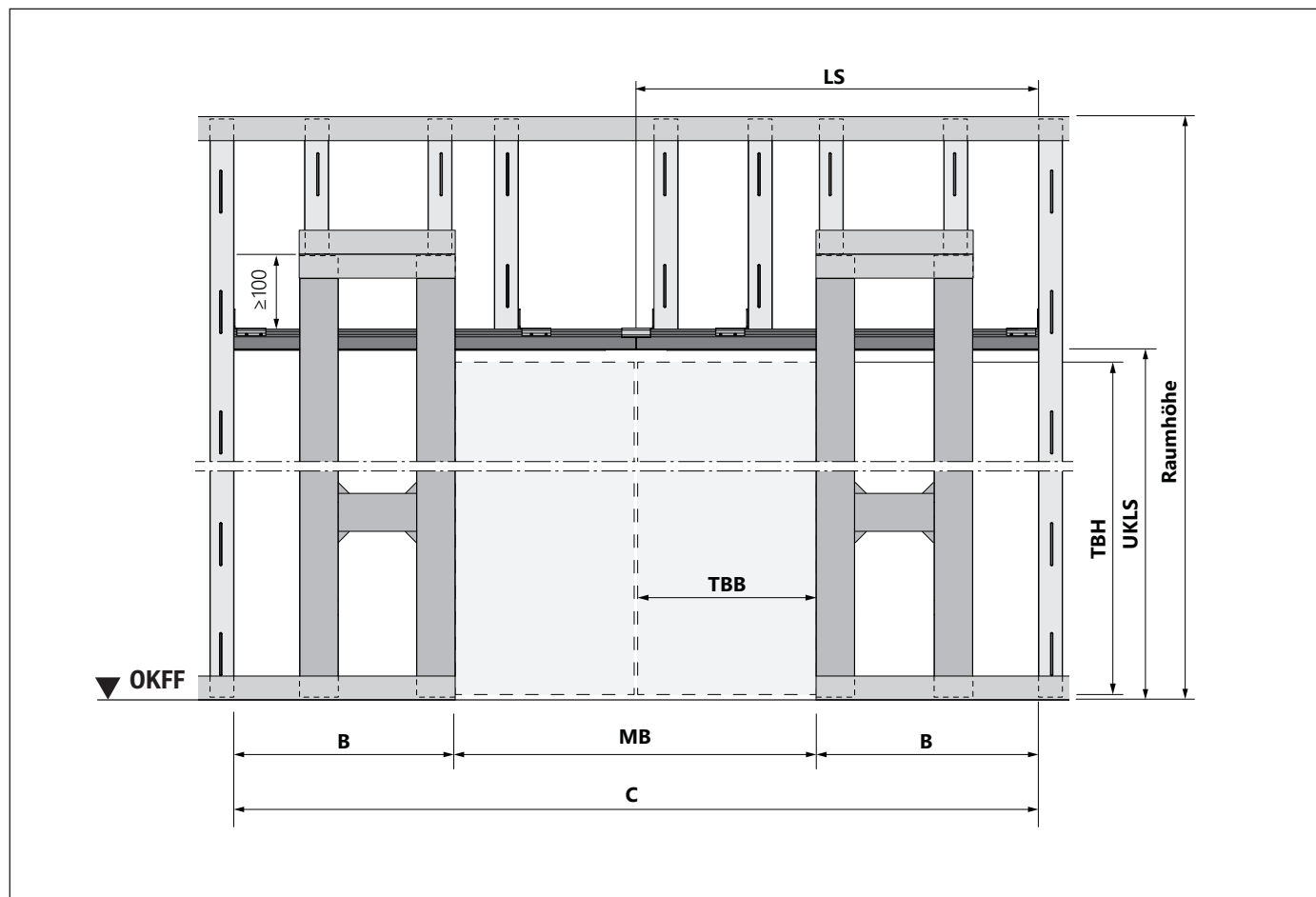
TBB: Türblattbreite, **MB:** Montagebreite, **B:** Taschenbreite, **LS:** Laufschielenlänge, **TBH:** Türblatthöhe, **UKLS:** Unterkante Laufschiene, **OKFF:** Oberkante Fertigfußboden

Montageanleitung

Schiebetürsystem zum Einbau in Trockenbauwände

Zweiflügelige Ausführung

Einbaumaße für Holz- und Glasürblätter



Berechnung der Einbaumaße für zweiflügelige Ausführung

Ausführung	C	LS	B	UKLS	MB
Holzürblatt mit Standardürblattaufnahme	$4 \times TBB + 20 \text{ mm}$	$2 \times TBB + 10 \text{ mm}$	$TBB + 10 \text{ mm}$	$TBH + 36 \text{ mm}$	$2 \times TBB$
Holzürblatt mit verdeckter Türblattaufnahme	$4 \times TBB + 20 \text{ mm}$	$2 \times TBB + 10 \text{ mm}$	$TBB + 10 \text{ mm}$	$TBH + 21 \text{ mm}$	$2 \times TBB$
Glasürblatt	$4 \times TBB + 20 \text{ mm}$	$2 \times TBB + 10 \text{ mm}$	$TBB + 10 \text{ mm}$	$TBH + 41 \text{ mm}$	$2 \times TBB$

TBB: Türblattbreite, MB: Montagebreite, B: Taschenbreite, LS: Laufschielenlänge, C: Einbaumaß, TBH: Türblatthöhe, UKLS: Unterkannte Laufschiene, OKFF: Oberkante Fertigfußboden

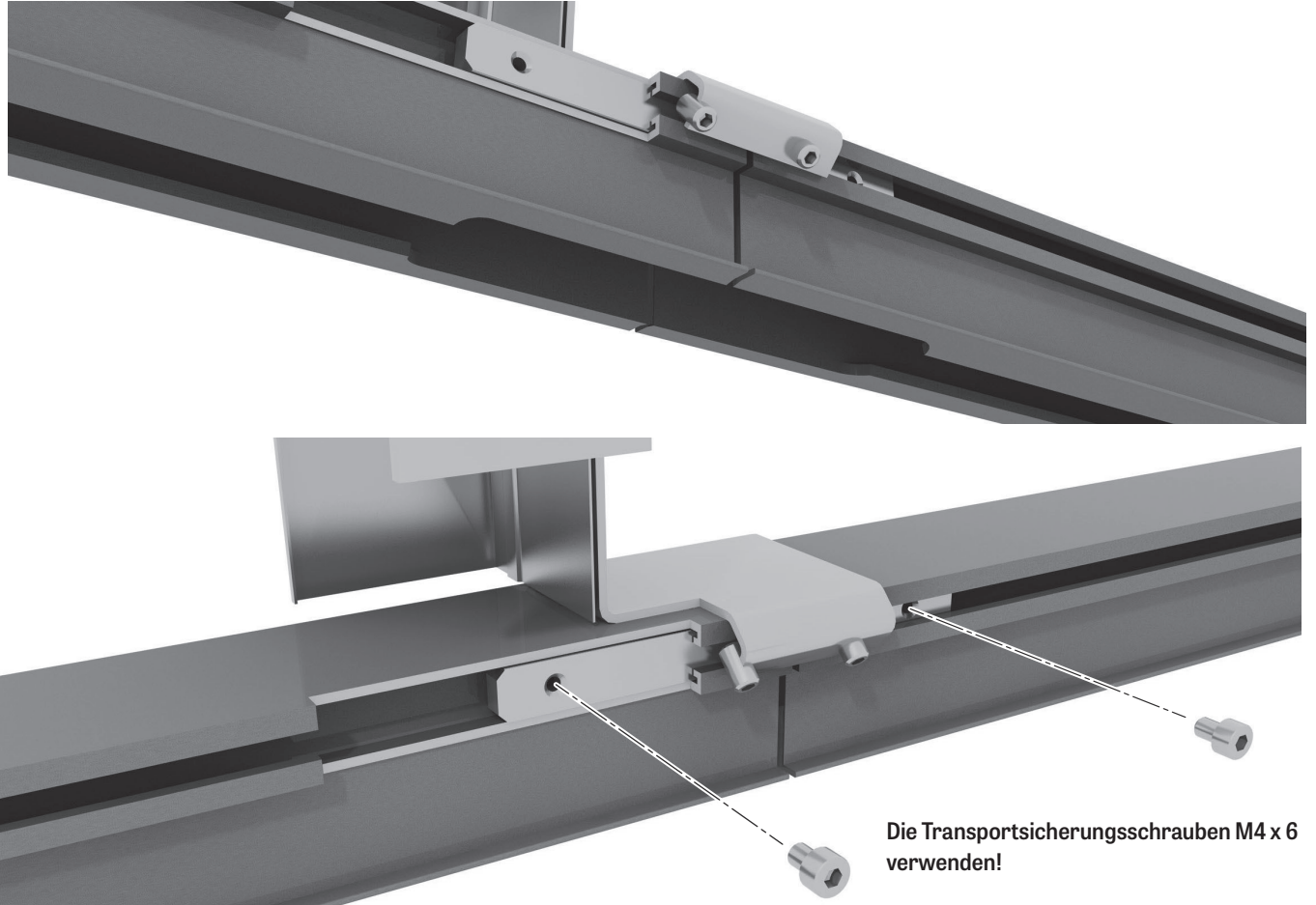
Montageanleitung

Schiebetürsystem zum Einbau in Trockenbauwände

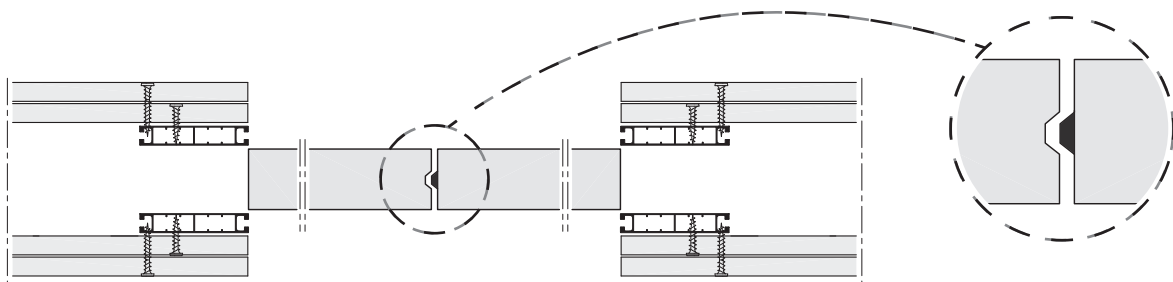
Zweiflügelige Ausführung

Montagesituation im Stossbereich

Platzieren der Schienenverbinder - Weitere Montage, wie einflügelige Variante



Horizontalschnitt - Darstellung Holztürblatt



Tip:

Für eine flächenbündige Optik bei geschlossenen Türen ist es hilfreich, wenn die Türkanten an den Anschlagseiten konisch ineinander greifen.

Montageanleitung

Schiebetürsystem zum Einbau in Trockenbauwände

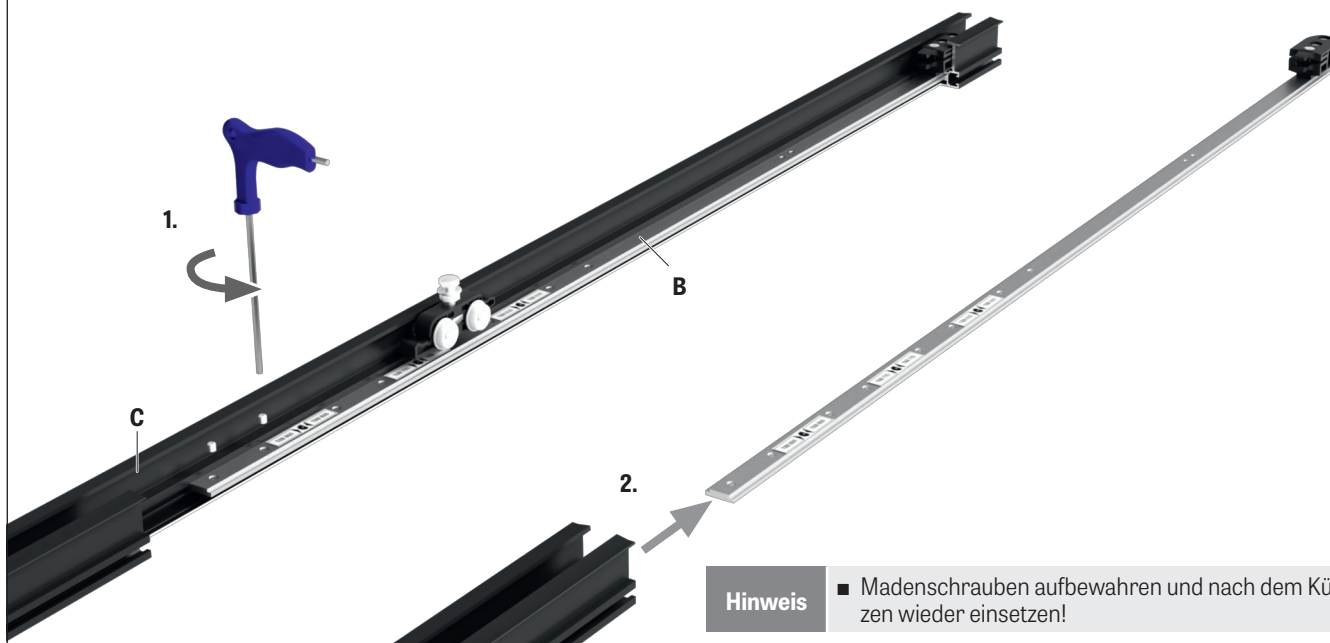
- 1 Laufschiene, Blenden, Zubehörkarton, Styroporklötze und obere Abstandhalter entnehmen



Hinweis

- Abstandhalter aufbewahren und nach der Laufschiennenmontage in Schritt 11 wieder einsetzen!

- 2 Bei Verwendung von Zubehör oder Türblättern kleiner 985 mm, den Raststopper Taschenseite zusammen mit dem Verstellprofil aus der Laufschiene ziehen



Hinweis

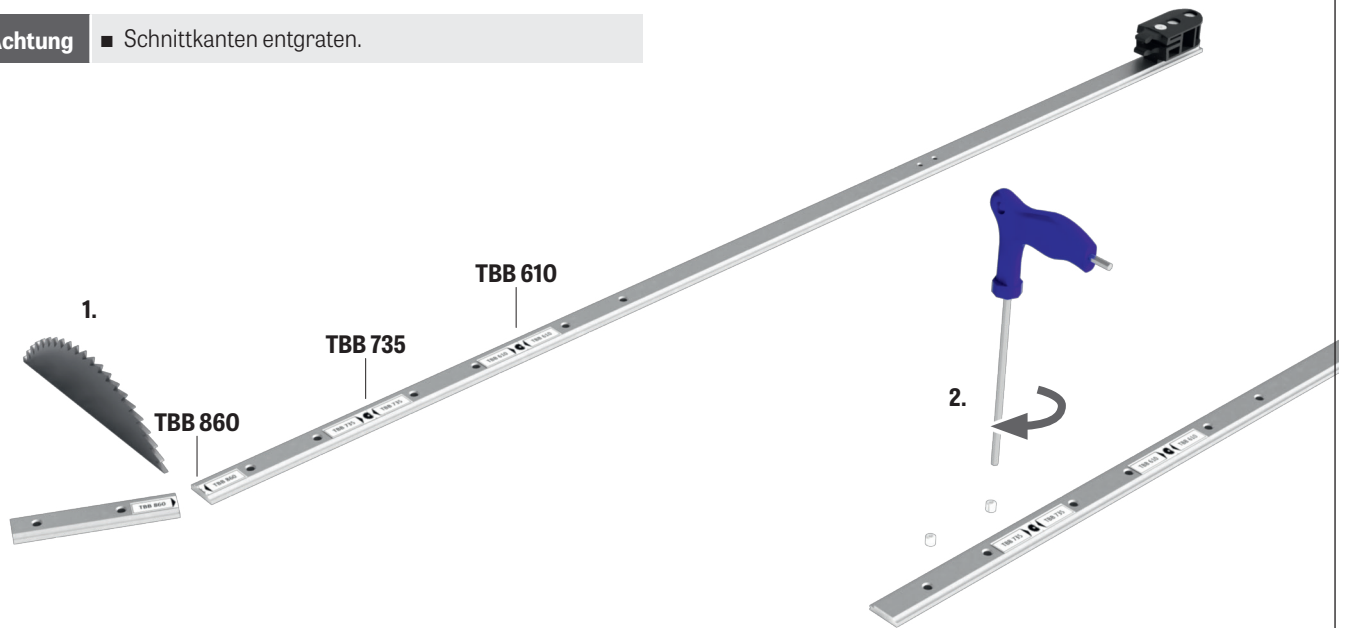
- Madenschrauben aufbewahren und nach dem Kürzen wieder einsetzen!

Montageanleitung

Schiebetürsystem zum Einbau in Trockenbauwände

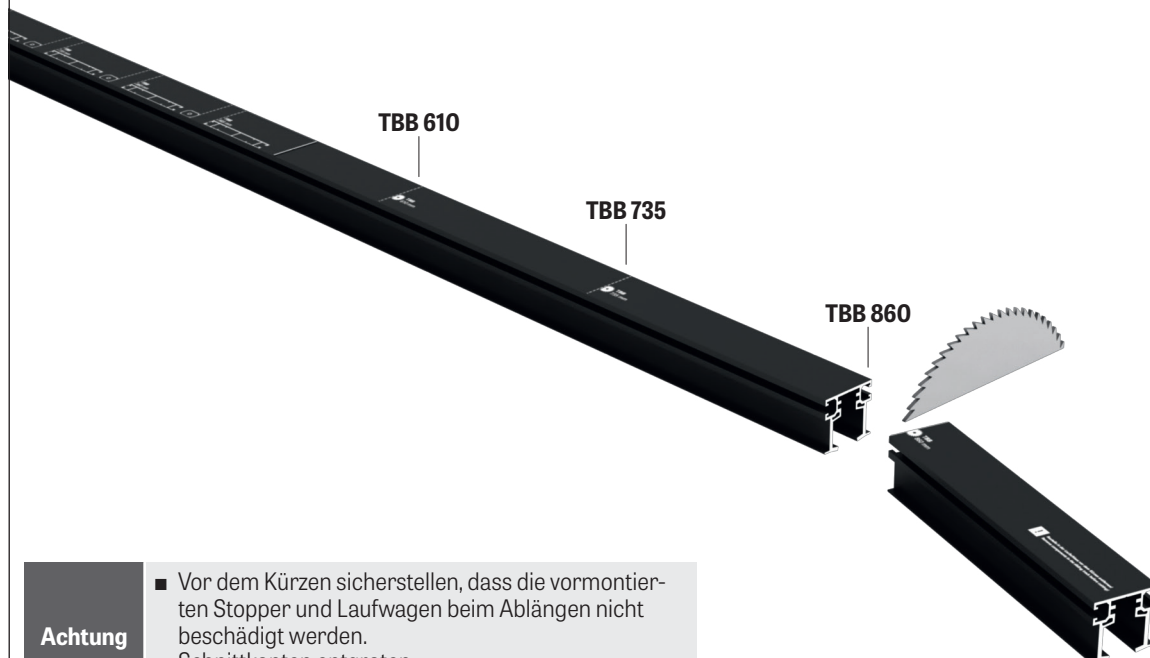
3 Verstellprofil bei Bedarf an der Markierung für die entsprechende Türblattbreite (TBB) kürzen.

Achtung ■ Schnittkanten entgraten.



Hinweis ■ In Schritt 2 entnommene Madenschrauben wieder einschrauben!

4 Laufschiene bei Bedarf auf die Mindestlänge LS kürzen (siehe Tabellen Seite 3 und 4 oder Markierung auf der Schiene)



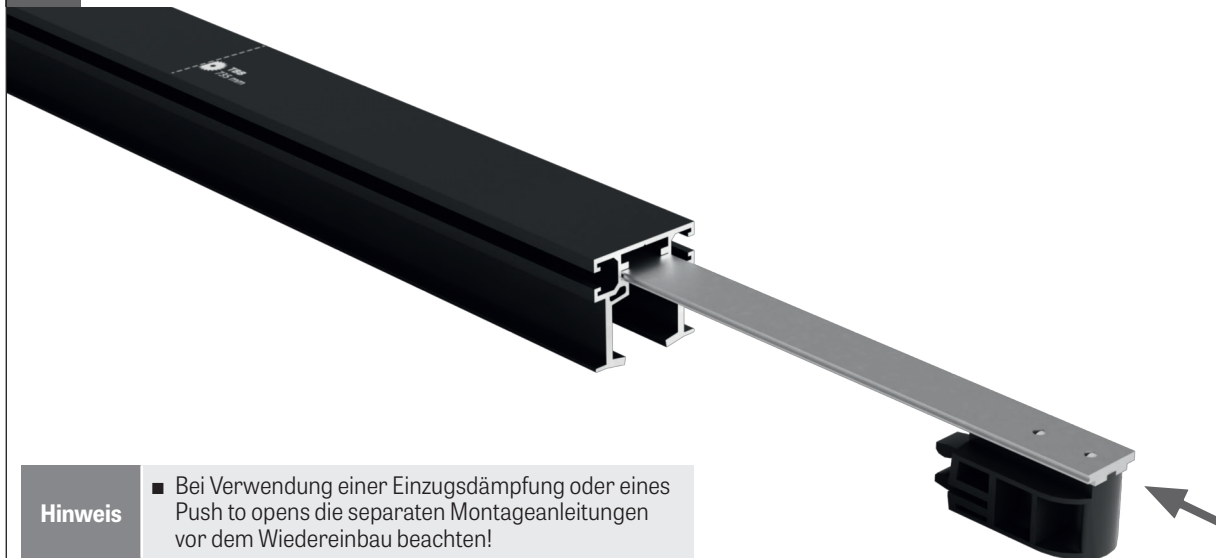
Achtung

- Vor dem Kürzen sicherstellen, dass die vormontierten Stopper und Laufwagen beim Ablängen nicht beschädigt werden.
- Schnittkanten entgraten.
- Späne vollständig aus der Laufschiene entfernen!

Montageanleitung

Schiebetürsystem zum Einbau in Trockenbauwände

5 Verstellhebel wieder zurück in den unteren Kanal der Laufschiene schieben.



Hinweis

- Bei Verwendung einer Einzugsdämpfung oder eines Push to opens die separaten Montageanleitungen vor dem Wiedereinbau beachten!

6 Die Position der Anschläge für die Durchgangsbreite ggf. an der Türblattgröße anpassen.

Hinweis

- Die Markierungen auf der Laufschiene gelten nur für einflügelige Schiebetüren.
- Bei zweiflügeligen Türen oder Sondermaßen Anschläge entfernen und die Durchgangsbreite im nächsten Schritt anhand der Tabellen auf den Seiten 3 und 4 einstellen.

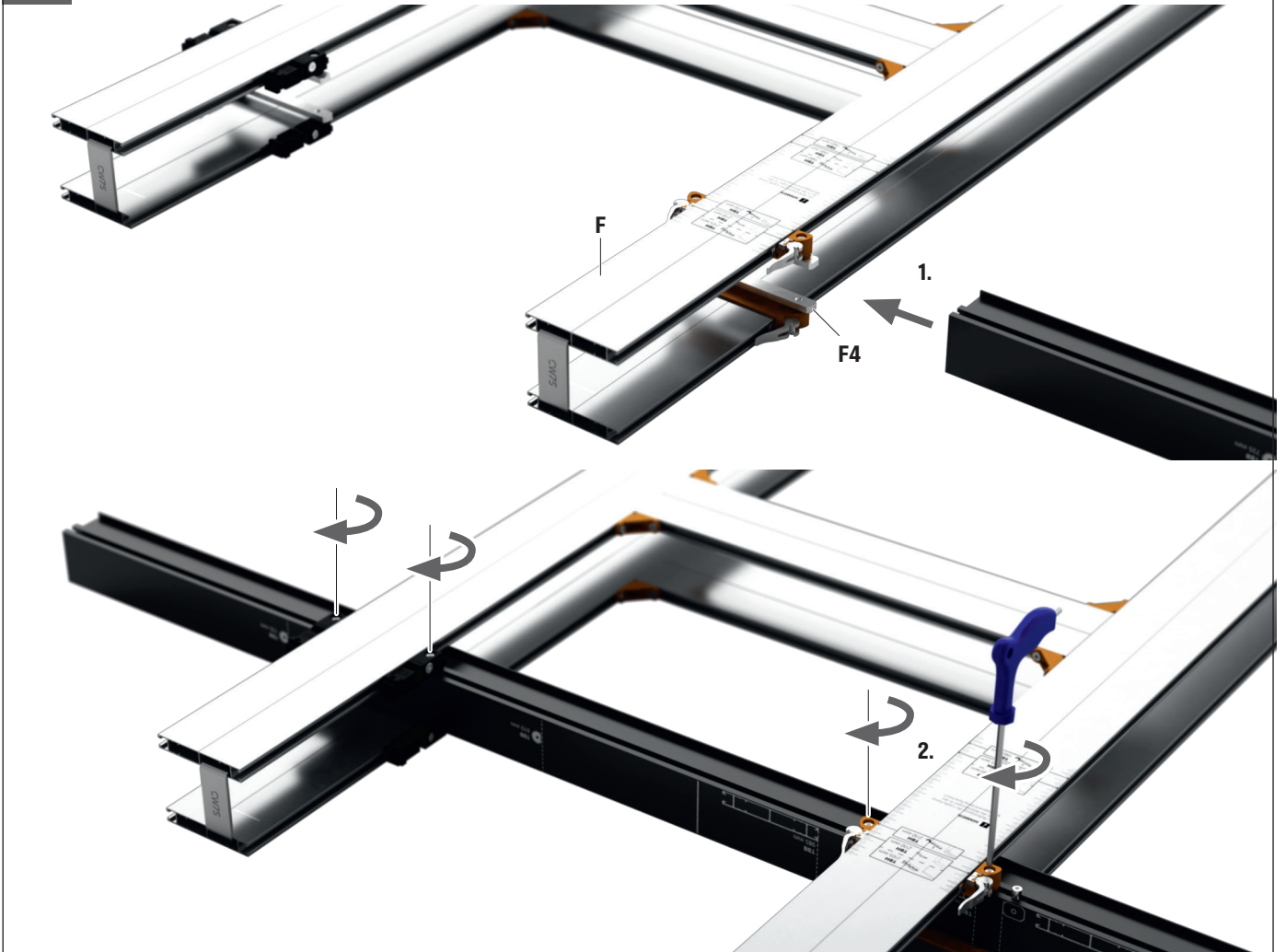


Montageanleitung

Schiebetürsystem zum Einbau in Trockenbauwände

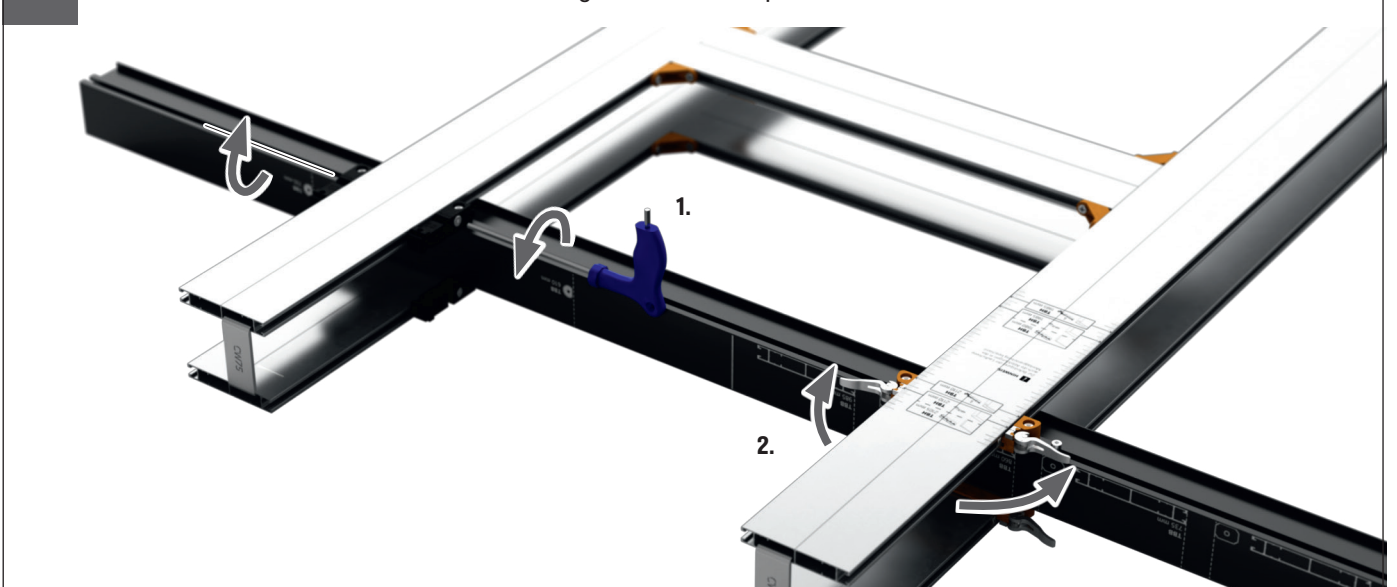
7

Laufschiene bis zum Anschlag bzw. zur gewünschten Durchgangsbreite auf die Schienenverbinder der Taschenprofile schieben und festschrauben.



8

Laufschienenverbinder zur Höhenverstellung an den Taschenprofilen lösen



Montageanleitung

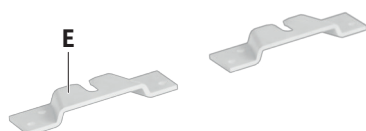
Schiebetürsystem zum Einbau in Trockenbauwände

9 Die Höhe der Laufschiene für das vorgesehene Türblatt und dessen Aufnahme einstellen.

Achtung

- Vergewissern sie sich vor dem Einbau, welche Höhe und welche Aufnahme das Türblatt haben wird. Nach dem Einbau ist eine Höhenverstellung nicht mehr möglich.

Standardtürblattaufnahme für Holztüren



Verdeckte Türblattaufnahme für Holztüren

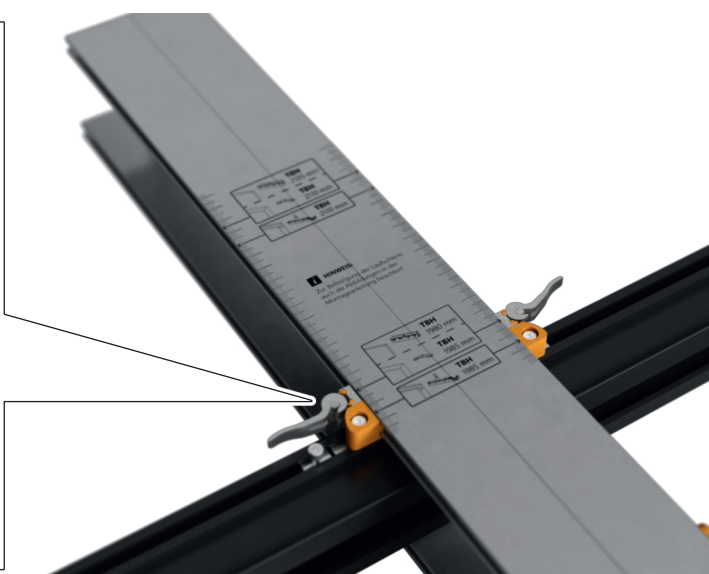
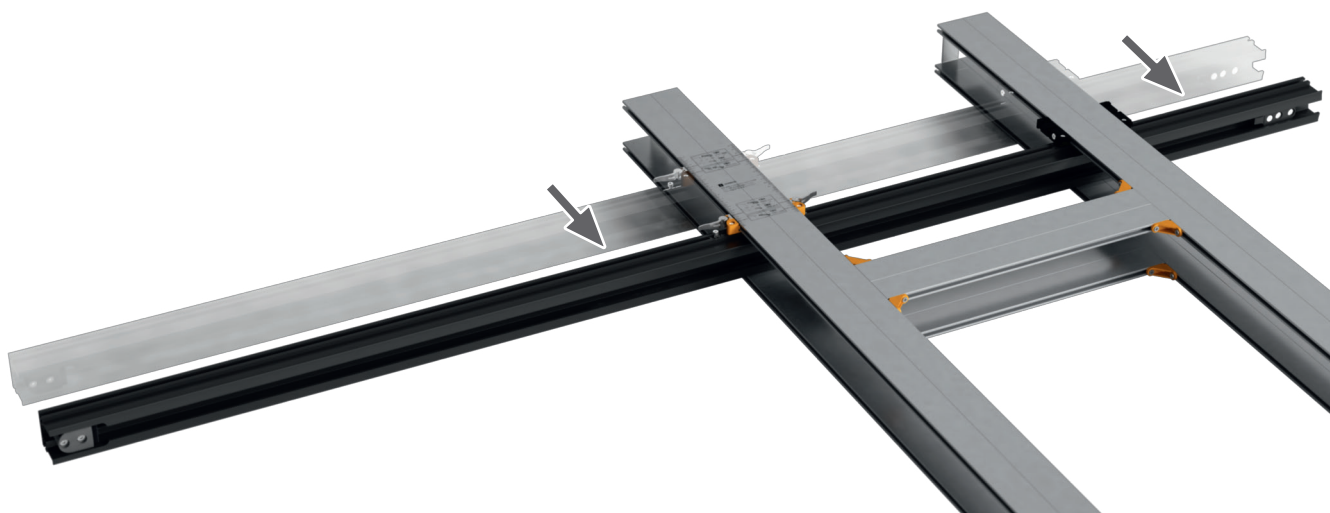


Glastürblatt mit Klemmbacke



Hinweis

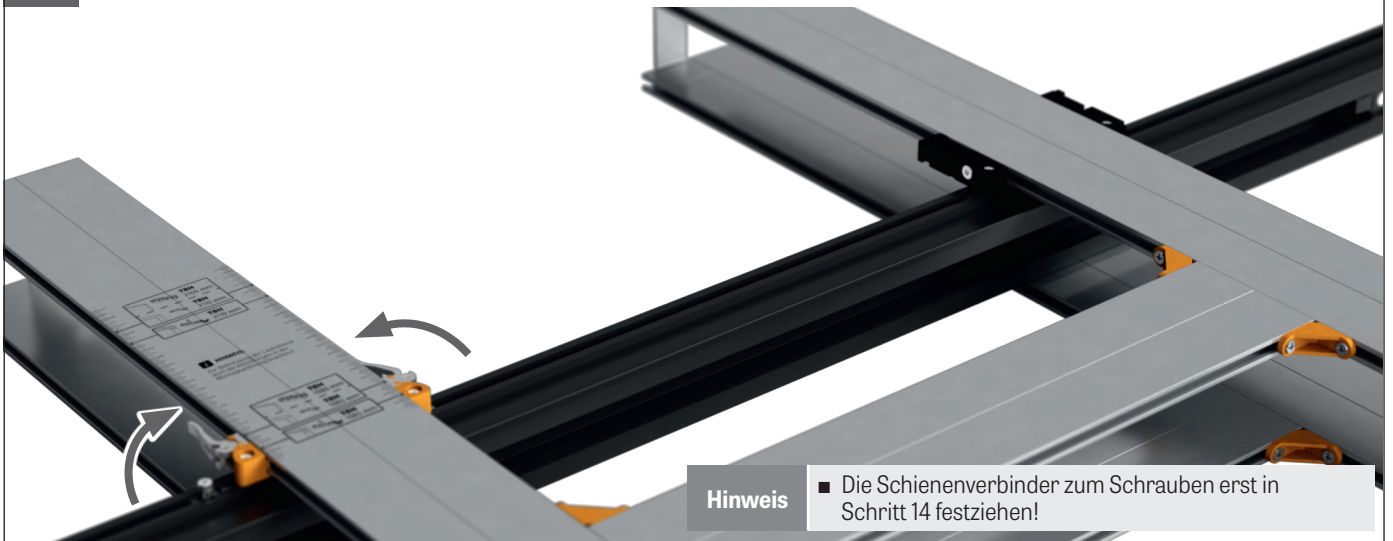
- Beispielhaft wird die Einstellung (mit einer Bodenluft von 8 mm) für ein 1985 mm hohes Holztürblatt mit Standardtüraufnahme oder eine 1980 mm hohe Glastür gezeigt!



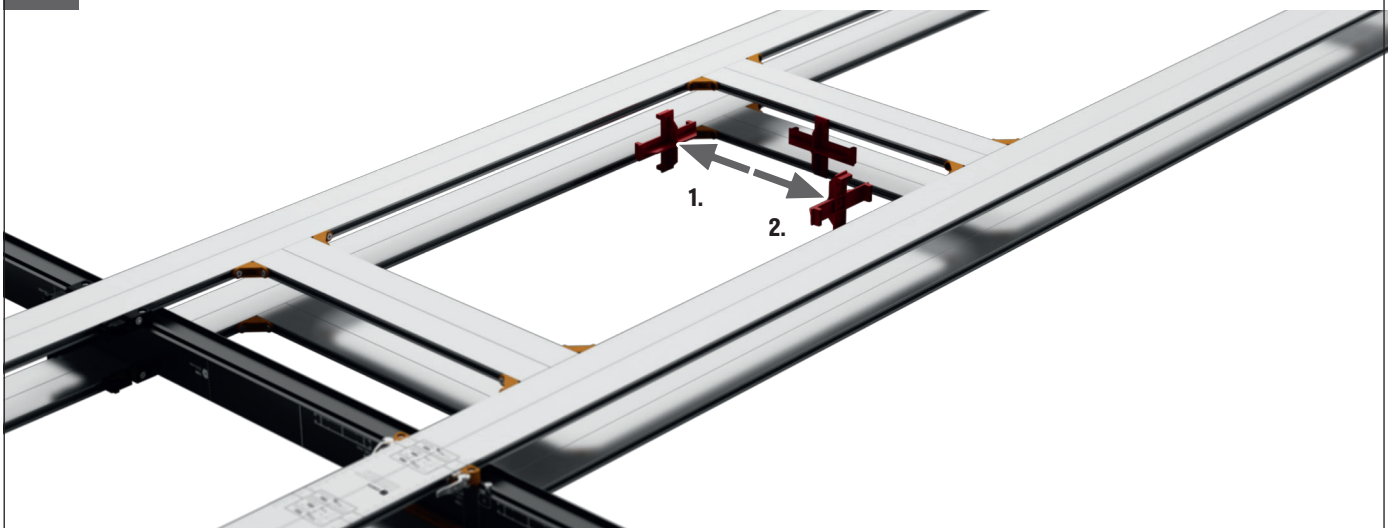
Montageanleitung

Schiebetürsystem zum Einbau in Trockenbauwände

10 Die Schnellspanner an den Taschenprofilen wieder festziehen



11 Die in Schritt 1 entnommenen Abstandhalter in den Taschenprofilen mittig wieder einsetzen.



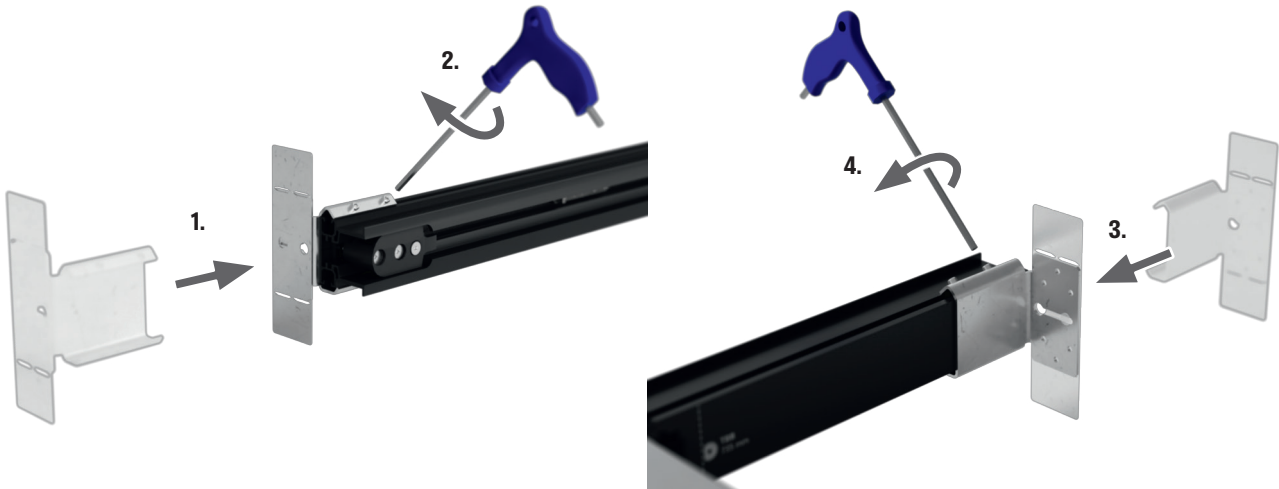
12 Montagehilfen auf die Laufschienehalter stecken und einrasten lassen



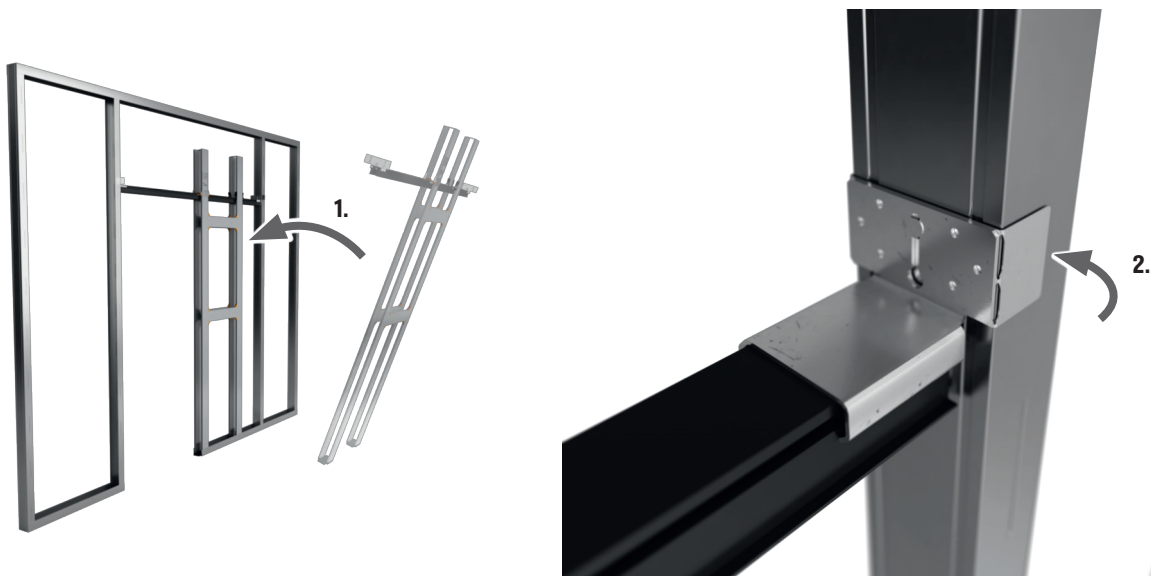
Montageanleitung

Schiebetürsystem zum Einbau in Trockenbauwände

13 Laufschienenhalter bündig auf die Laufschienenenden aufstecken und festschrauben.



14 Das Einbauelement in das Ständerwerk stellen, waagrecht ausrichten und anschrauben

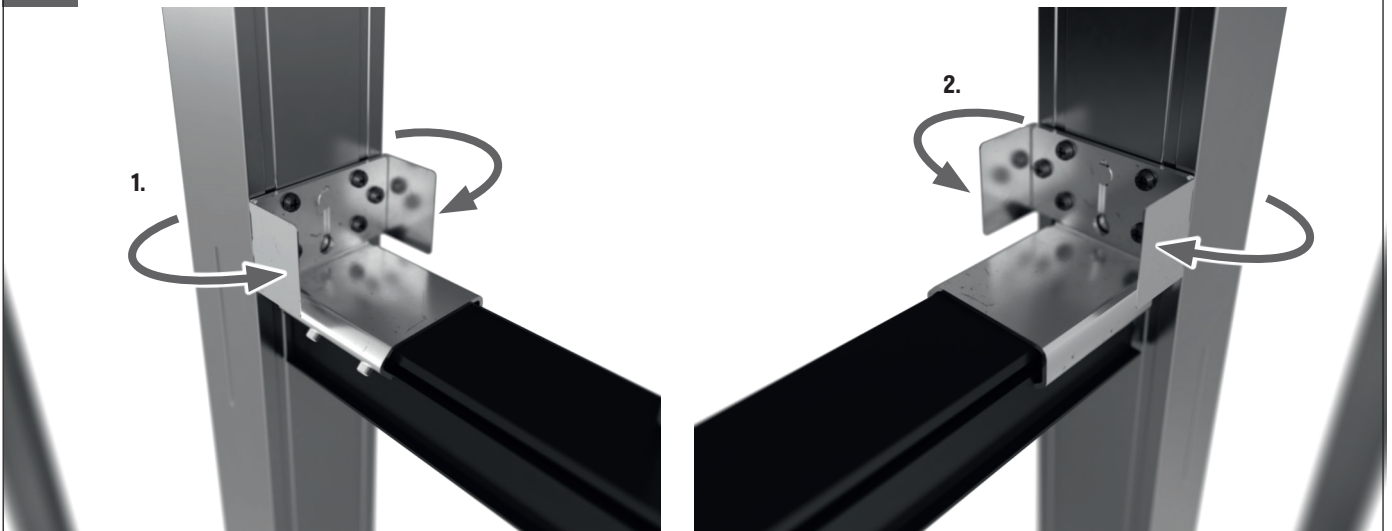


Montageanleitung

Schiebetürsystem zum Einbau in Trockenbauwände

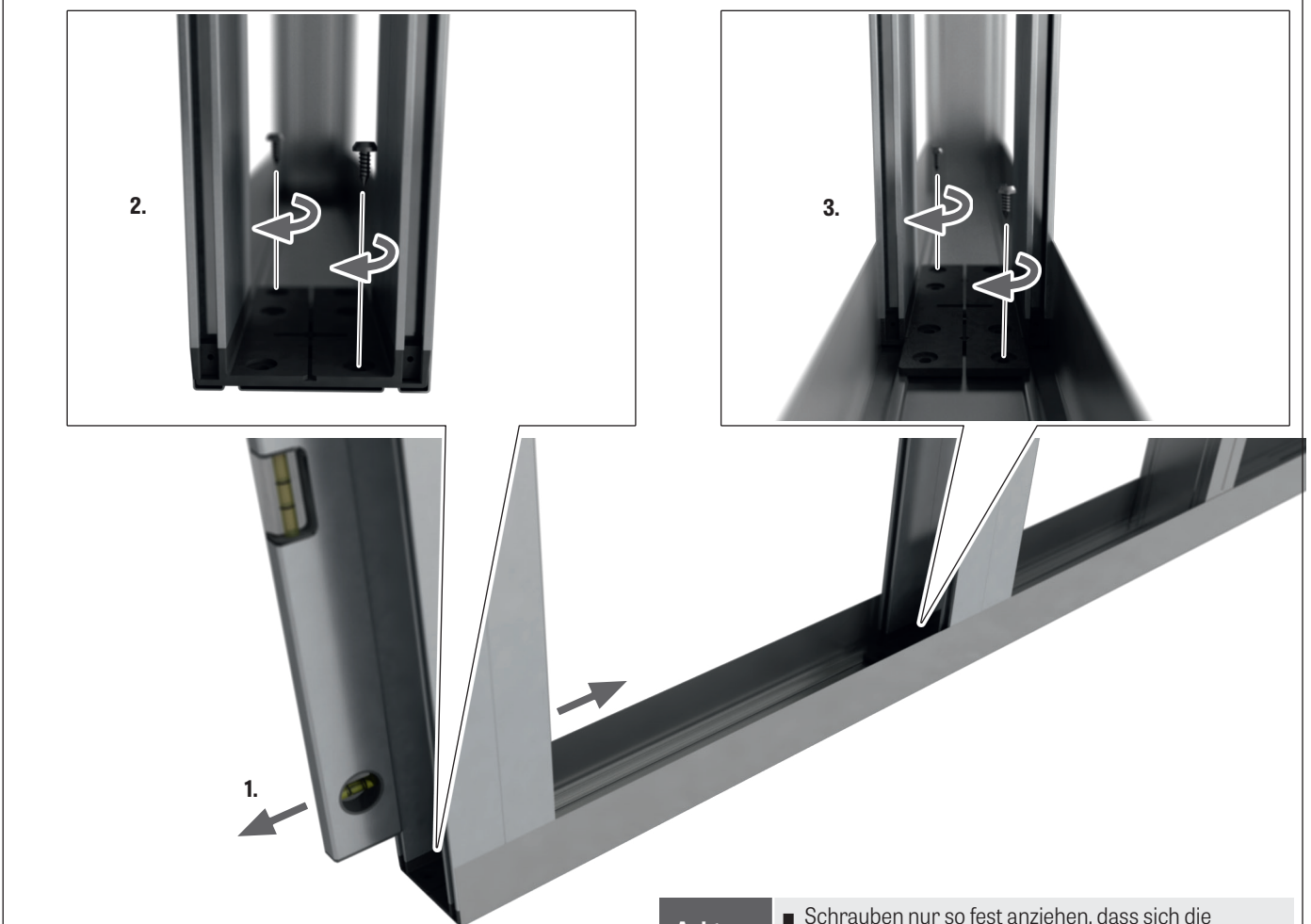
15

Die Flügel der Montagehilfen umklappen oder abbrechen.



16

Die Taschenprofile lotrecht ausrichten und die Standfüße am Boden befestigen



Achtung

- Schrauben nur so fest anziehen, dass sich die Kunststofffüße nicht verformen oder verbiegen.

Hinweis

- Das Befestigungsmaterial ist bauseits zu stellen und muss an den örtlichen Gegebenheiten angepasst werden.

Montageanleitung

Schiebetürsystem zum Einbau in Trockenbauwände

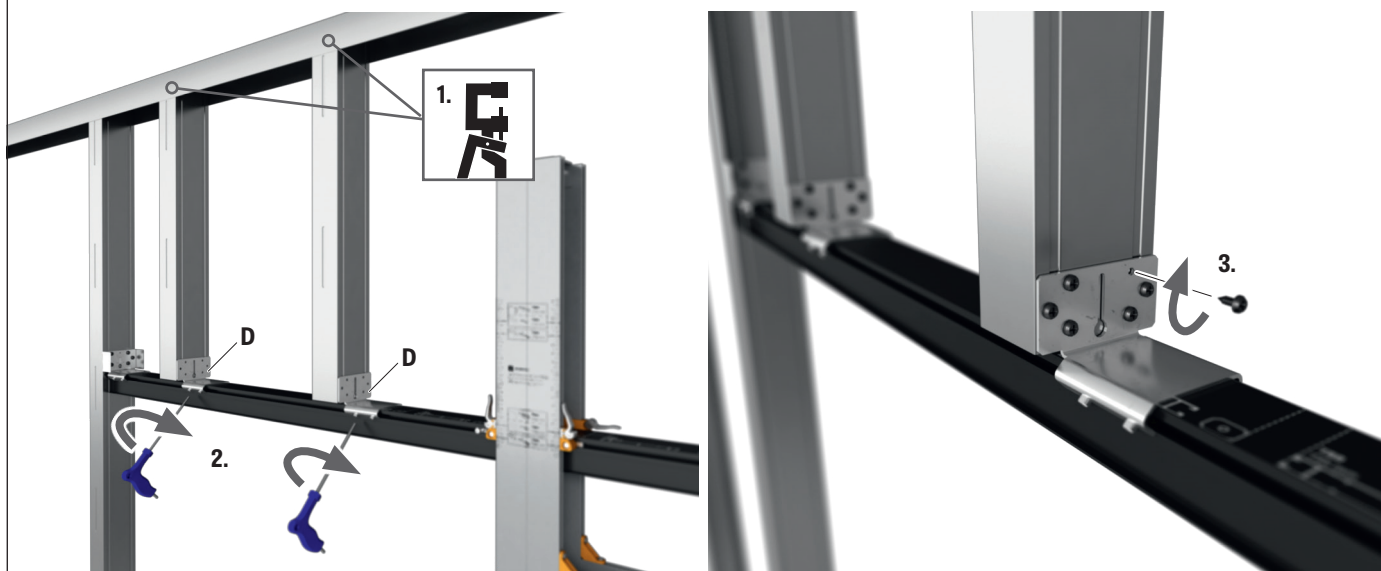
- 17** Die hinteren Laufschienenverbinder an den Taschenprofilen wieder festschrauben



- 18** Zwei weitere CW-Profile im Sturzbereich an Ständerwerk und Laufschiene befestigen

Hinweis

- Stimmen Sie die Abstände mit der Beplankung ab. Beachten Sie dazu die Angaben auf Seite 17.
- Bei Installation einer Spachtellaibung, werden die CW-Profile zur Sturzentlastung erst zu einem späteren Zeitpunkt montiert. Beachten Sie in diesem Fall die Montageanleitung „Spachtellaibung“.

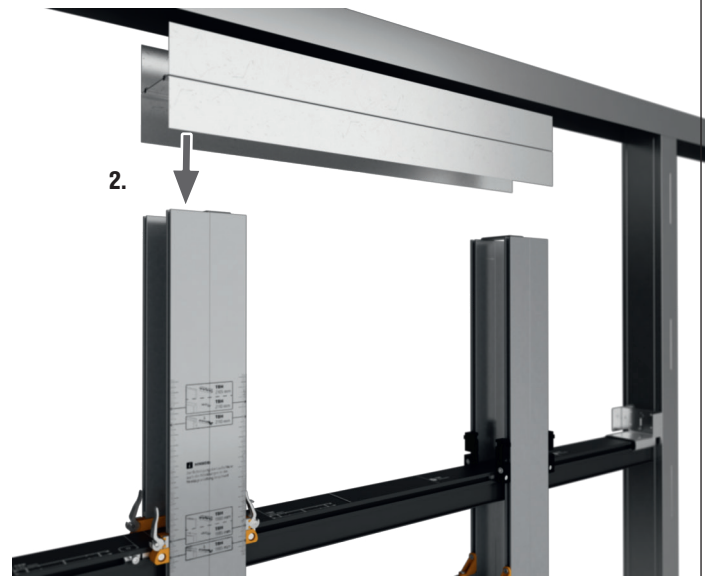
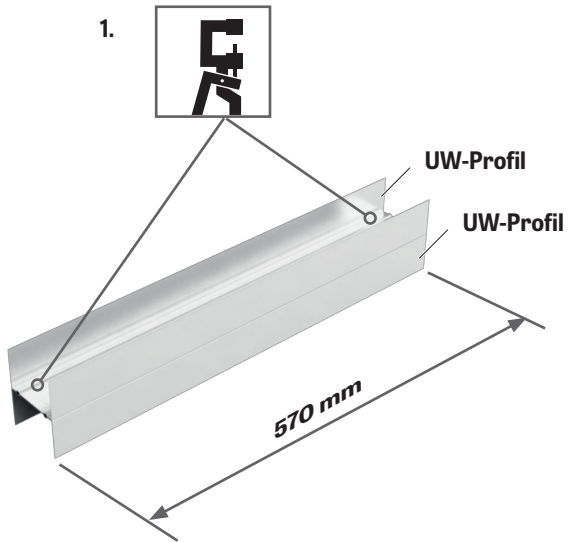


Montageanleitung

Schiebetürsystem zum Einbau in Trockenbauwände

19

Das Ständerwerk über den Taschenprofilen bis zur Decke fortführen



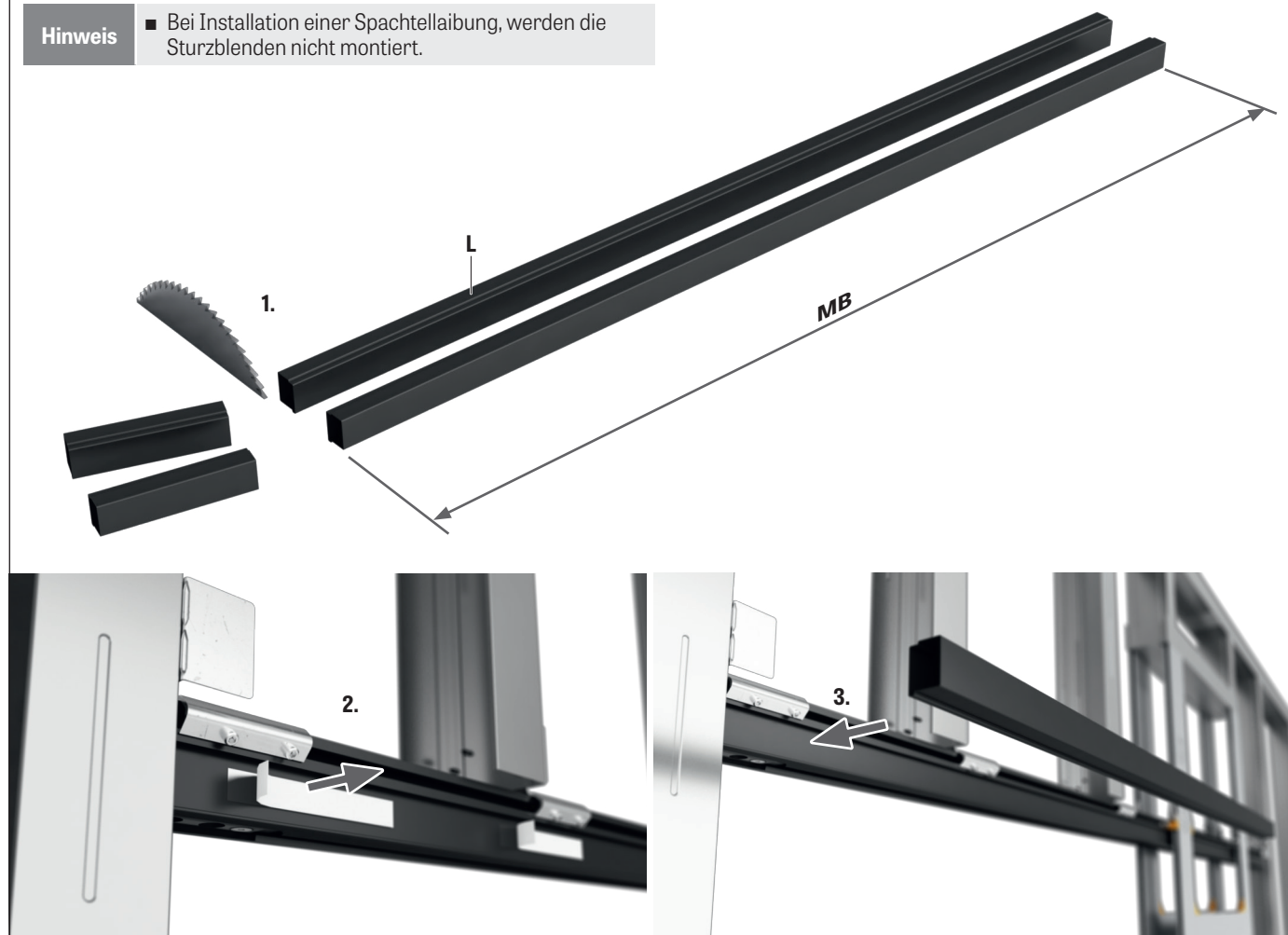
Montageanleitung

Schiebetürsystem zum Einbau in Trockenbauwände

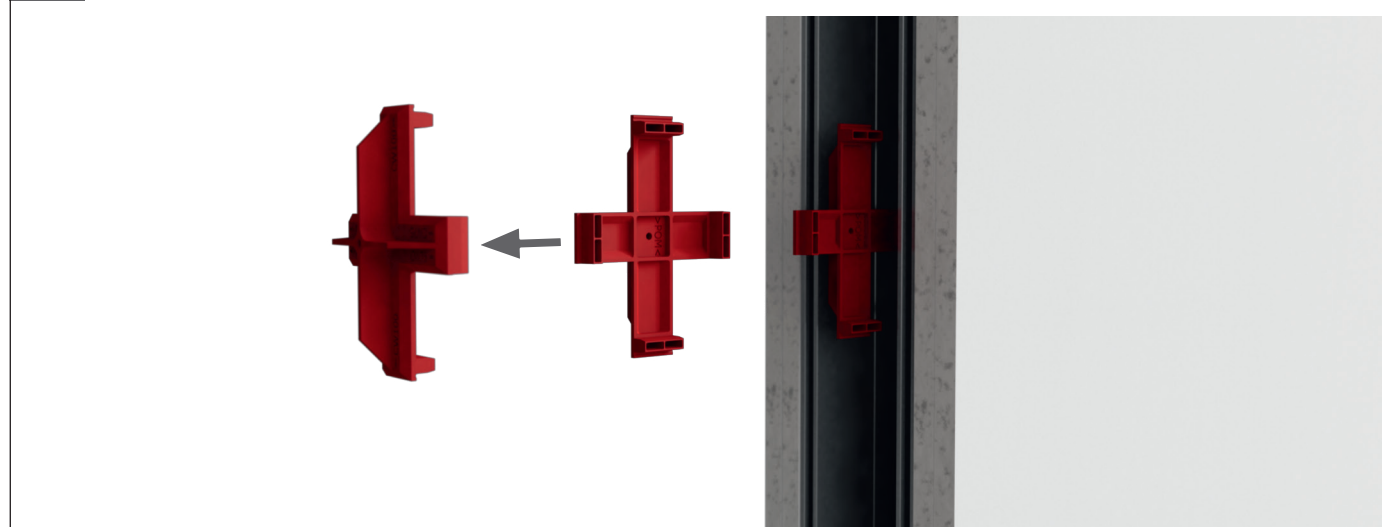
20 Sturzblenden auf Montagebreite kürzen und an die Laufschiene kleben

Hinweis

- Bei Installation einer Spachtellaibung, werden die Sturzblenden nicht montiert.



21 Nach dem Beplanken alle eingesetzten Abstandhalter aus den Taschenprofilen wieder entfernen



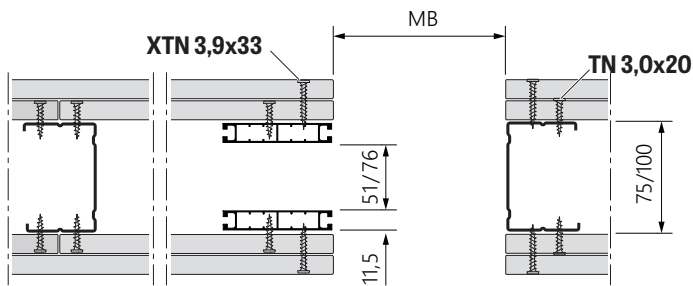
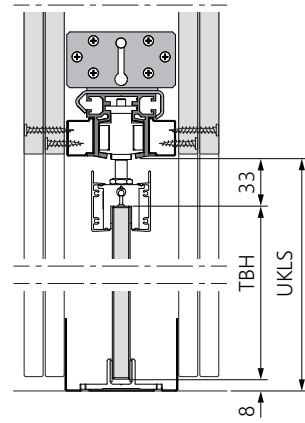
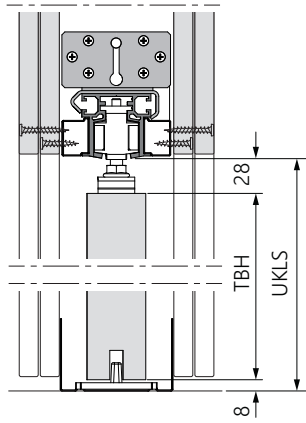
Montageanleitung

Schiebetürsystem zum Einbau in Trockenbauwände

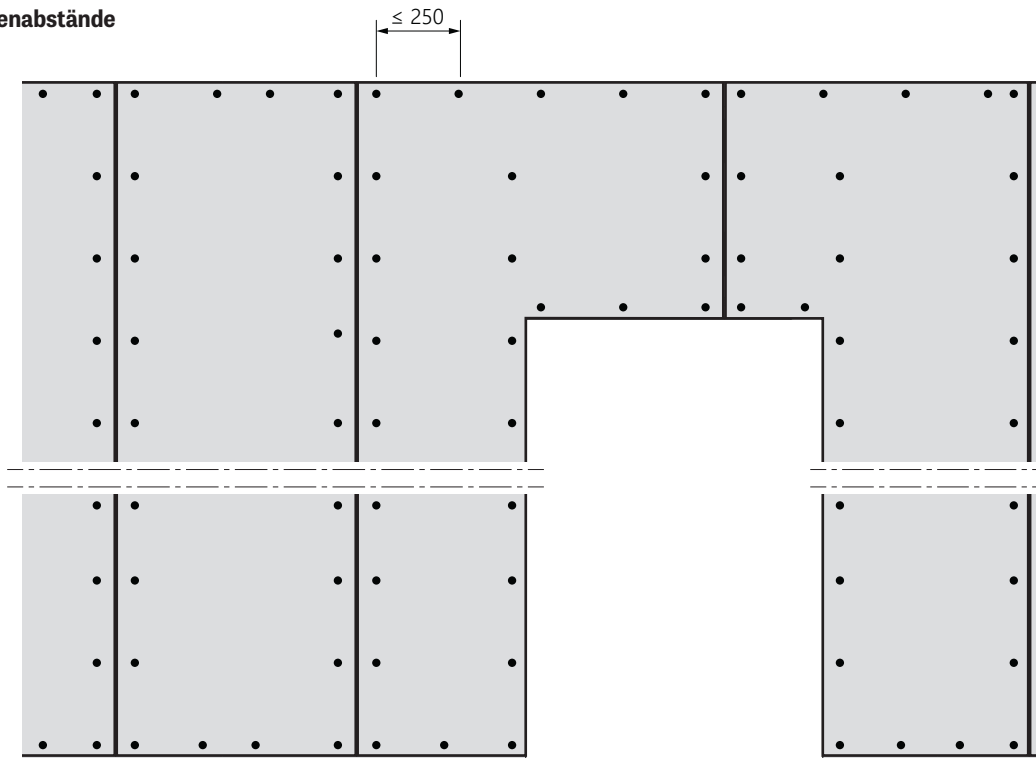


Die Bepunktung - Befestigung der Gipskartonplatten

Hinweis ■ Die Angaben gelten für Stahl- und Holzumfassungszargen.



Schraubenabstände



Hinweis ■ Immer von unten nach oben verschrauben.

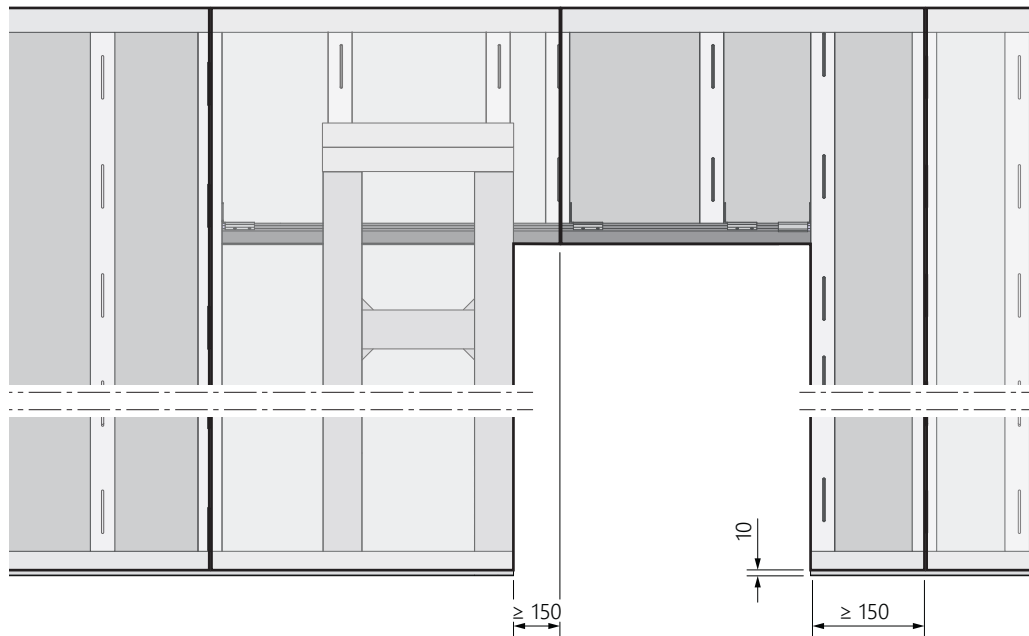
Montageanleitung

Schiebetürsystem zum Einbau in Trockenbauwände



Die Beplankung - Anordnung der Plattenstöße

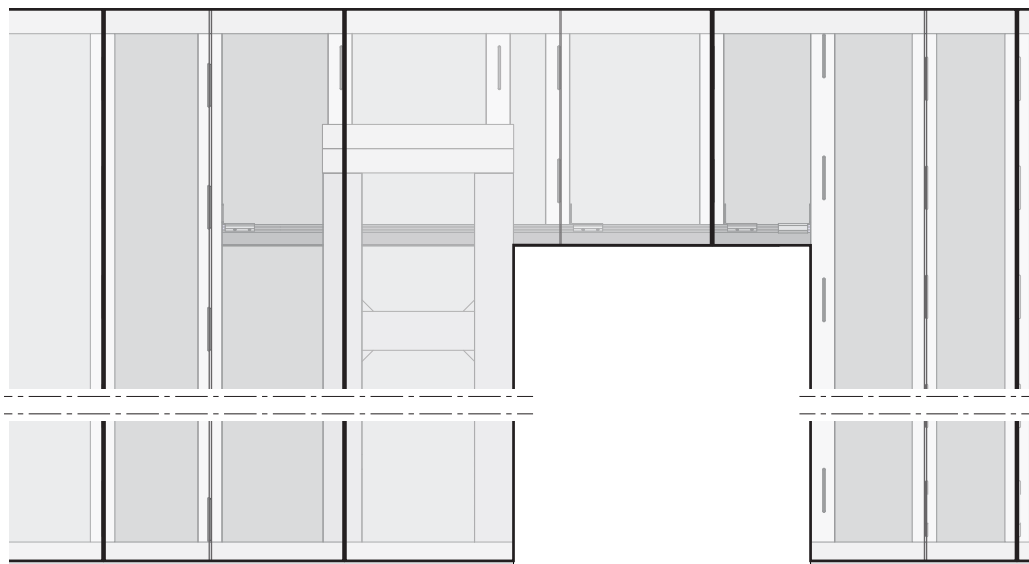
Untere Lage



Hinweis

- Um eine spätere Rissbildung zu vermeiden, lassen Sie Plattenstöße nie direkt an der Türöffnung enden. Stattdessen sollten sie die Gipskartonplatten an der Öffnung über Eck aussparen und die Mindestabstände von 150 mm einhalten.

Obere Lage



Hinweis

- Plattenstöße der unteren und oberen Lage sollten nie direkt übereinander liegen. Platzieren Sie die Plattenstöße der oberen Lage nach Möglichkeit auf separaten CW-Profilen.

Stand: 07.01.2025

Technische Änderungen, Irrtümer und Druckfehler sind vorbehalten.