

# Montageanleitung



## **Schiebetürsystem Bausatz**

Zum Einbau in Metallständerwerke

# Montageanleitung

## Schiebetürsystem zum Einbau in Trockenbauwände

### Inhaltsverzeichnis

#### Basis-Set Montage

<b>Lieferumfang</b> .....	4
Für Standardtürgrößen, Überhoch und Sonder .....	4
Einflügelige Ausführung .....	6
<b>Einbaumaße</b> .....	7
Zweiflügelige Ausführung.....	7
<b>Konstruktionshinweise</b> .....	8
Zweiflügelige Ausführung.....	8
Höhenausgleich bei Rohfußboden .....	9
<b>Schienenmontage</b> .....	10
<b>Ständerwerkmontage</b> .....	12

#### Zubehör Montage

<b>Dämpfung</b> .....	20
<b>Push to open</b> .....	24

#### Laibungsmontage

<b>Spachtellaibung Holz/Glas</b> .....	28
<b>Beplankung</b> .....	37

#### Türblattmontage

<b>Standard Holztürblattaufnahme</b> .....	38
<b>Glastürblattaufnahme</b> .....	41
<b>Verdeckte Türblattaufnahme</b> .....	47

#### Türblattdemontage

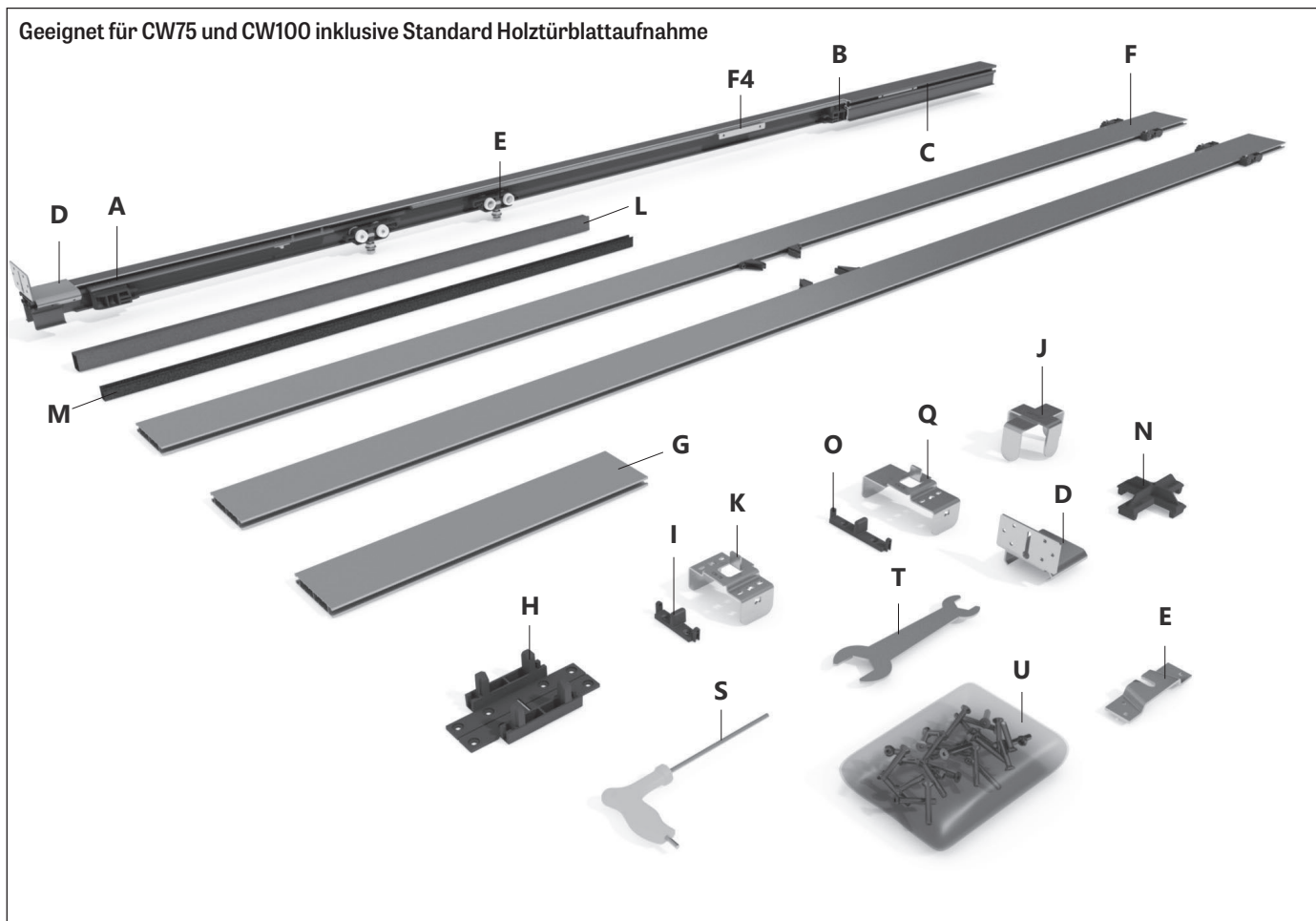
<b>Demontage Türblatt mit verdeckter Türaufnahme</b> .....	53
--	----



# Basis-Set Montage

## Lieferumfang

Für Standardtürgrößen, Überhoch und Sonder



Komponenten	Standard	Überhoch	Sonder			
			bis TBB1300	ab TBB1301 TBH<2110	ab TBB1301 TBH<2700	
<b>Vormontierte Laufschiene:</b>						
<b>A:</b> Raststopper Anschlagseite	1x	1x	1x***	1x***	1x***	
<b>B:</b> Raststopper Taschenseite	1x	1x	-	-	-	
<b>C:</b> Laufschiene schwarz eloxiert	1x	1x	1x*	1x*	1x*	
<b>D:</b> Laufschienehalterung	4x	4x	7x	7x	7x	
<b>E:</b> Laufwagen mit Standard-Holztaufnahme, bis 80kg Türblattgewicht	2x	2x	2x**	2x**	2x**	
<b>F4:</b> Schienenverbinder	4x	4x	6x	8x	8x	
<b>Taschenprofile:</b>						
<b>F:</b> Taschenprofil, rechts und links	2x	2x	3x	4x	4x	

\* Laufschiene auf TBB ab Werk gekürzt

\*\* bis 120kg Türblattgewicht, einseitige Dämpfung vormontiert

\*\*\* Anschlagstopper für einseitige Dämpfung

# Basis-Set Montage

## Lieferumfang

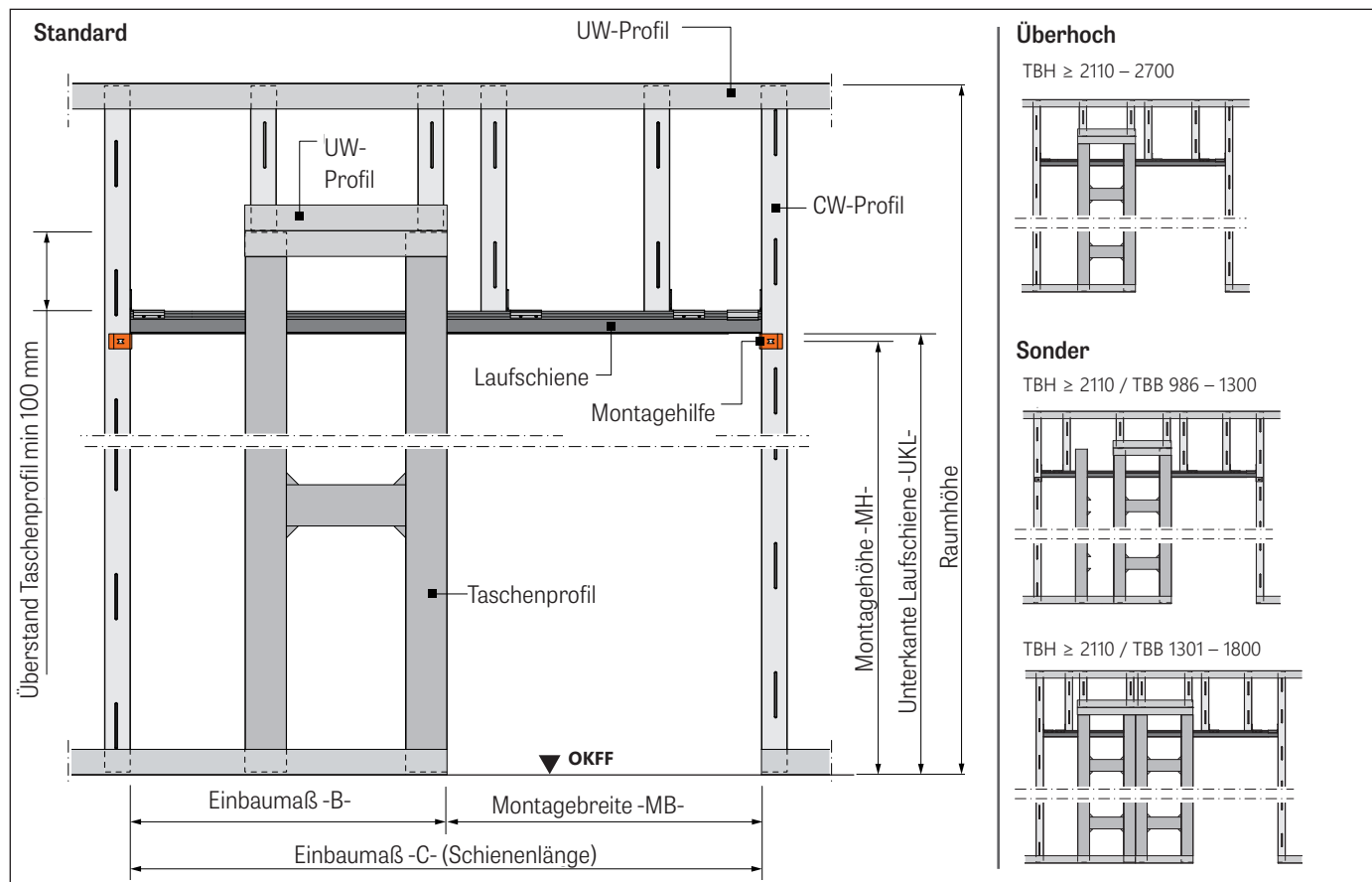
Komponenten		Standard	Überhoch	Sonder		
				bis TBB1300	ab TBB1301 TBH<2110	ab TBB1301 TBH<2700
<b>G:</b>	Doppelnutprofil, kurz	2x	4x	4x	8x	8x
<b>75 mm Kit:</b>						
<b>I:</b>	Bodenführung, 75mm	1x	-	1x	1x	-
<b>K:</b>	Montagehilfe, 75 mm	2x	-	2x	2x	2x
<b>100 mm Kit:</b>						
<b>O:</b>	Bodenführung, 100mm	1x	1x	1x	1x	1x
<b>Q:</b>	Montagehilfe, 100 mm	2x	2x	2x	2x	2x
<b>Einzelteile:</b>						
<b>H:</b>	Standfuß für Taschenprofil, 75/100 mm	2x	2x	3x	4x	4x
<b>J:</b>	Taschenprofil-Klammer, 75/100 mm	2x	2x	3x	4x	4x
<b>L:</b>	Blendprofi	2x	2x	2x	2x	2x
<b>M:</b>	Leichtlaufschiene	1x	1x	1x	1x	1x
<b>N:</b>	Abstandhalter, 75/100 mm	2x	2x	4x	4x	4x
<b>Werkzeug:</b>						
<b>S:</b>	Sechskantschlüssel, SW3	1x	1x	1x	1x	1x
<b>T:</b>	Maulschlüssel, doppelseitig	1x	1x	1x	1x	1x
<b>U:</b>	Div. Schrauben und Schienenverbinder für 2-flg. Anlagen	1x	1x	1x	1x	1x

# Basis-Set Montage

## Einbaumaße

### Einflügelige Ausführung

Einbaumaße für Holz- und Glastürblätter



### Maße für Standardgrößen (Türblattmaße in mm)

Ausführung	Türblattbreite TBB	Türblatthöhe TBH	C	B	UKL	MB	MH
Holztürblatt mit Standardtürblatt- aufnahme	985	1985 bzw. 2110	1980	980	2021 (bei TBH 1985) bzw. 2146 (bei TBH 2110)	1000	2000 (bei TBH 1985) bzw. 2125 (bei TBH 2110)
	860		1730	855		875	
	735		1480	730		750	
	610		1230	605		625	
Holztürblatt mit verdeckter Tür- blattaufnahme	985	2000 bzw. 2125	1980	980	2021 (bei TBH 2000) bzw. 2146 (bei TBH 2125)	1000	2000 (bei TBH 2000) bzw. 2125 (bei TBH 2125)
	860		1730	855		875	
	735		1480	730		750	
	610		1230	605		625	
Glastürblatt	985	1980 bzw. 2105	1980	980	2021 (bei TBH 1980) bzw. 2146 (bei TBH 2105)	1000	2000 (bei TBH 1980) bzw. 2125 (bei TBH 2105)
	860		1730	855		875	
	735		1480	730		750	
	610		1230	605		625	

### Formeln für Sondergrößen

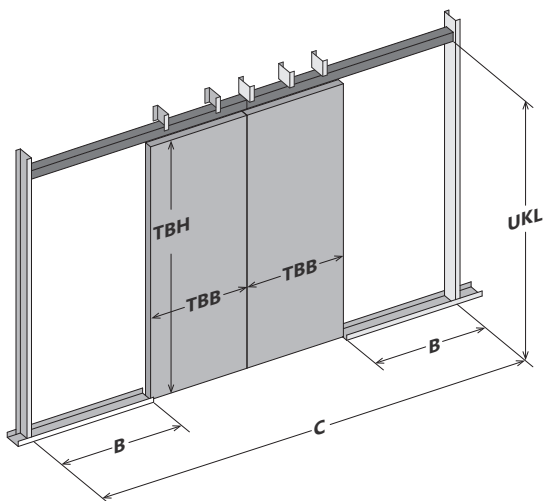
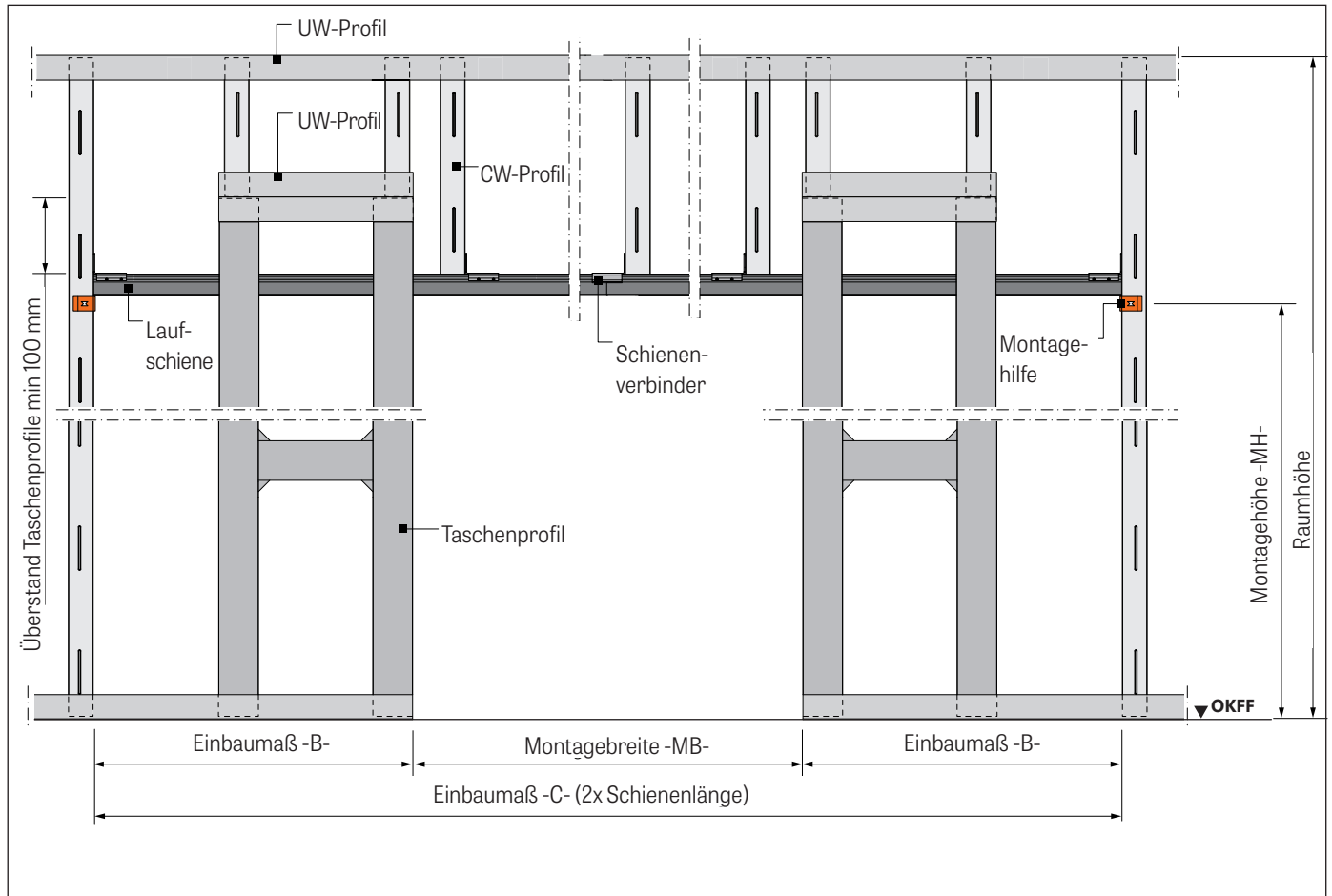
Ausführung	Einbaumaß C	Einbaumaß B	UKL	MB	MH
Holztürblatt mit Standardtürblattaufnahme	2 x TBB + 10 mm	TBB - 5 mm	TBH + 36 mm	TBB + 15 mm	TBH + 15 mm
Holztürblatt mit verdeckter Türblattauf- nahme	2 x TBB + 10 mm	TBB - 5 mm	TBH + 21mm	TBB + 15 mm	TBH
Glastürblatt	2 x TBB + 10 mm	TBB - 5 mm	TBH + 41 mm	TBB + 15 mm	TBH + 20 mm

# Basis-Set Montage

## Einbaumaße

### Zweiflügelige Ausführung

Einbaumaße für Holz- und Glastürblätter



### Berechnung der Einbaumaße für zweiflügelige Ausführung

Ausführung	Einbaumaß C	Einbaumaß B	UKL	MB	MH
Holztürblatt mit Standardtürblattaufnahme	4 x TBB + 20 mm	TBB + 10 mm	TBH + 36 mm	2 x TBB	TBH + 15 mm
Holztürblatt mit verdeckter Türblattaufnahme	4 x TBB + 20 mm	TBB + 10 mm	TBH + 21mm	2 x TBB	TBH
Glastürblatt	4 x TBB + 20 mm	TBB + 10 mm	TBH + 41 mm	2 x TBB	TBH + 20 mm

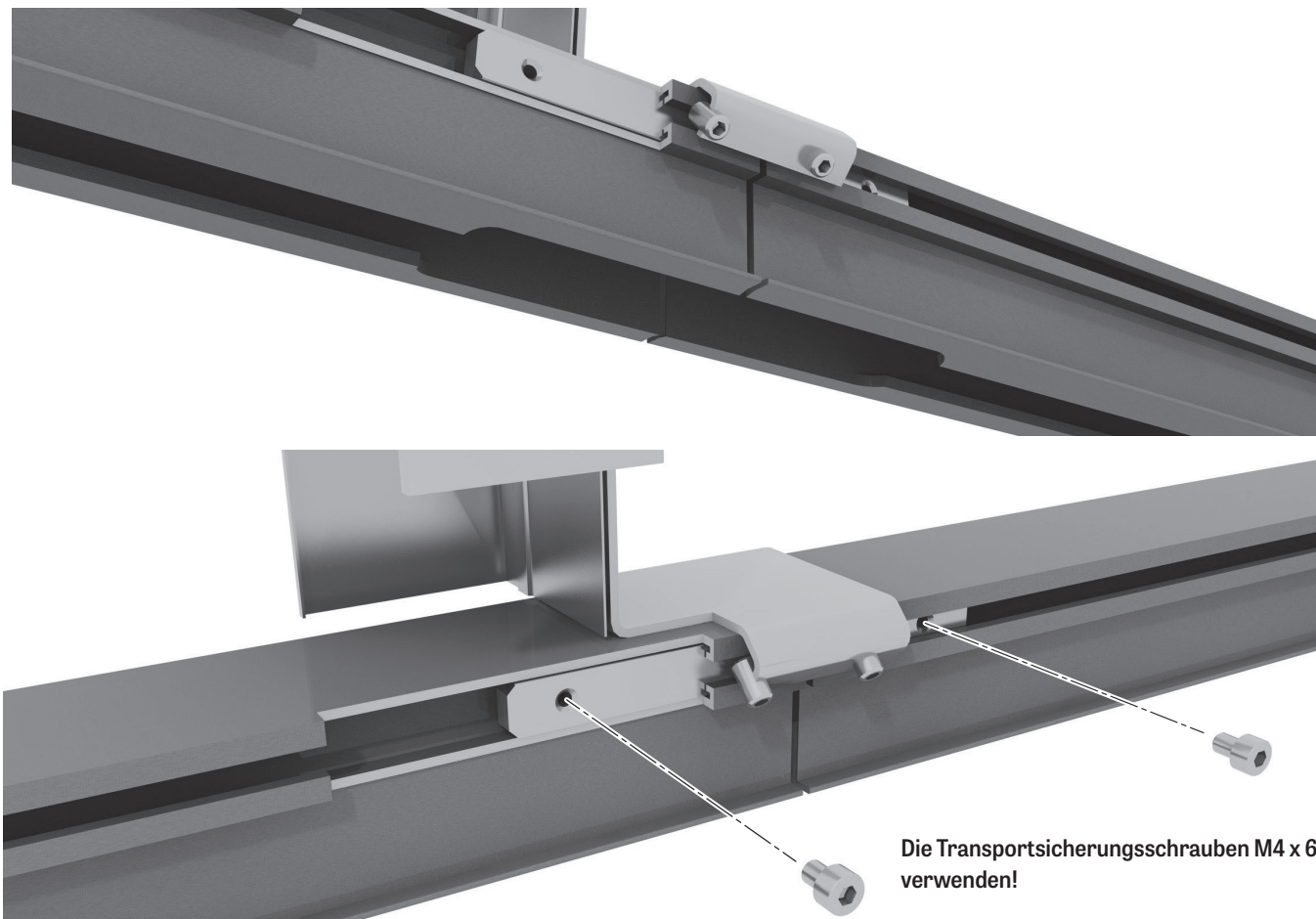
# Basis-Set Montage

## Konstruktionshinweise

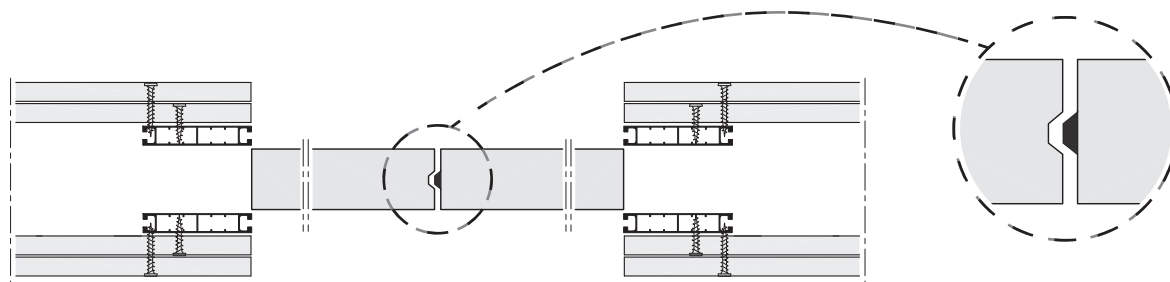
### Zweiflügelige Ausführung

Montagesituation im Stossbereich

Platzieren der Schienenverbinder - Weitere Montage, wie einflügelige Variante



Horizontalschnitt - Darstellung Holztürblatt



**Tip:**

Für eine flächenbündige Optik bei geschlossenen Türen ist es hilfreich, wenn die Türkanten an den Anschlagseiten konisch ineinander greifen.

# Basis-Set Montage

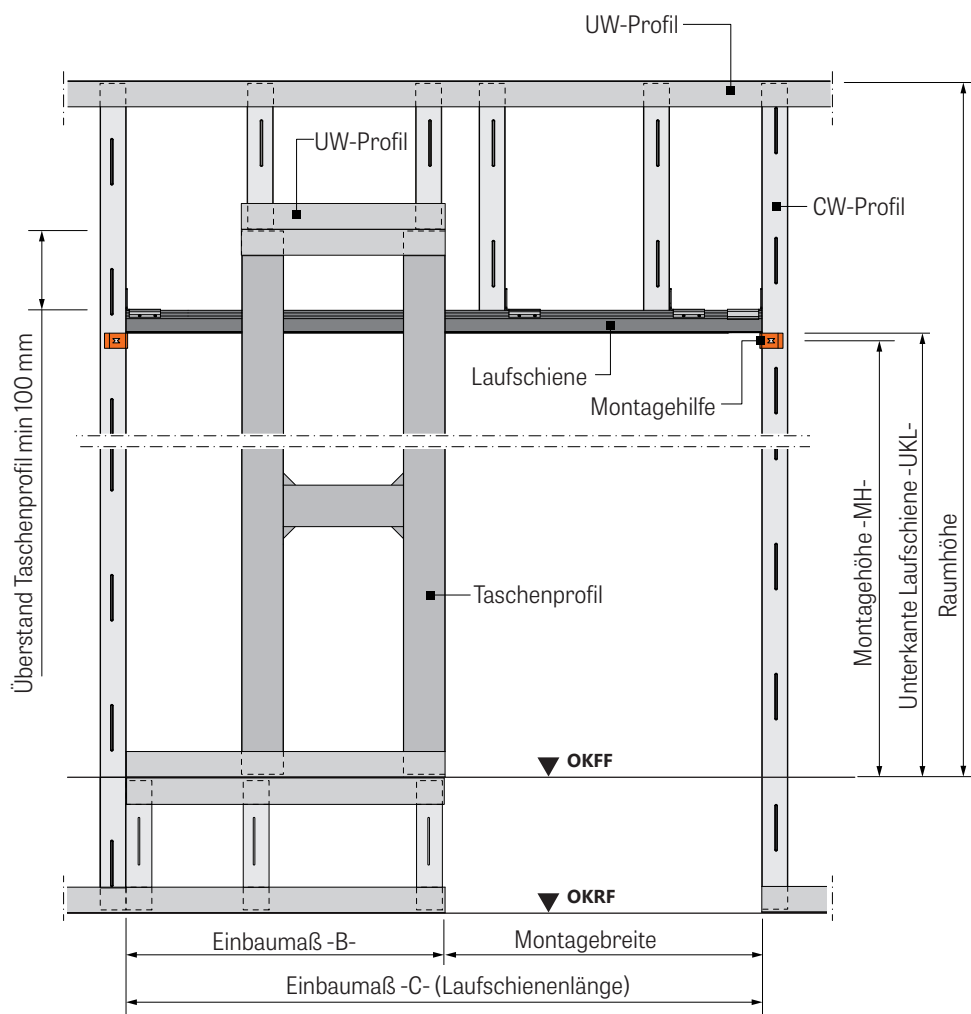
## Konstruktionshinweise

### Höhenausgleich bei Rohfußboden

Unterkonstruktion für einflügelige Ausführung

#### Hinweis

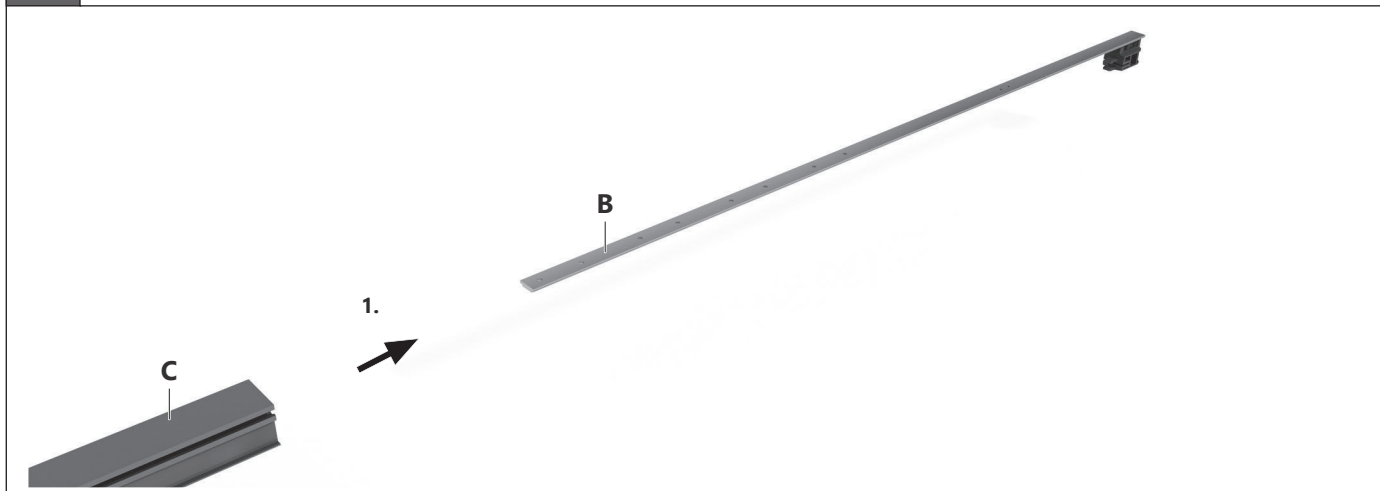
- Bei der Montage des Schiebtürsystems auf dem Rohfußboden, muss der Wandtaschenbereich (Einbaumaß B) bis zur Oberkante Fertigfußboden aufgeständert werden.



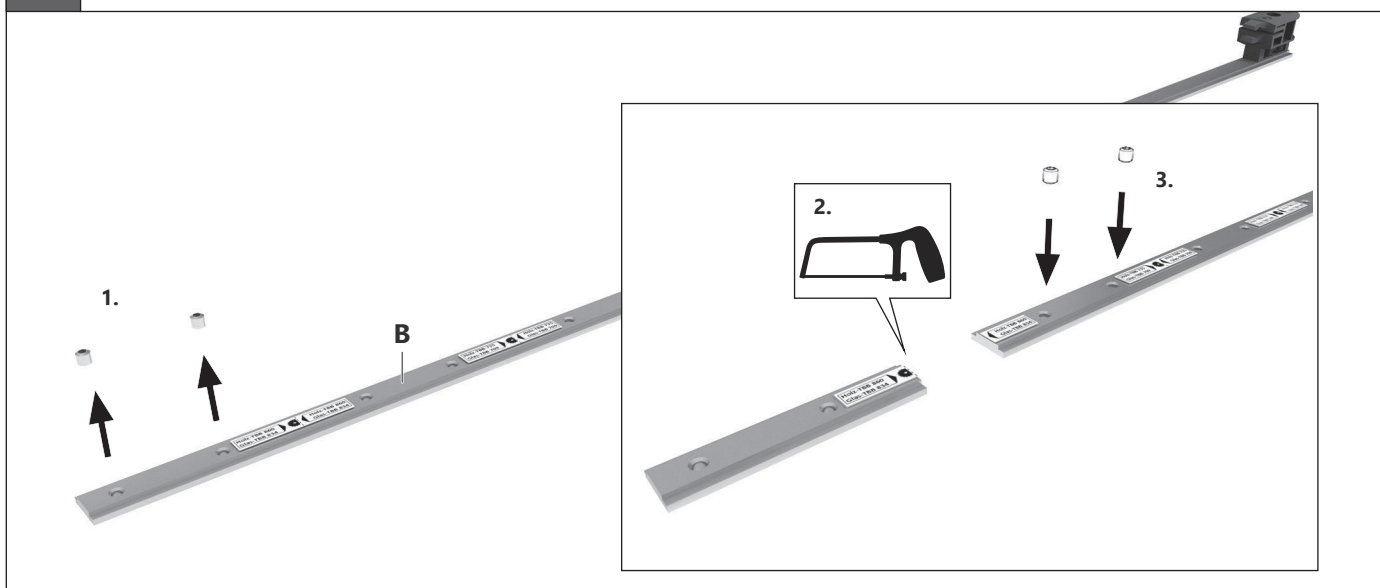
# Basis-Set Montage

## Schiennenmontage

### 1.1 Hinteren Verstellhebel (Taschenseite) aus der Laufschiene ziehen



### 1.2 Verstellhebel an der Markierung für die entsprechende Türblattbreite (TBB) kürzen



### 1.3 Schiene jetzt mit Zubehör bestücken

#### Info

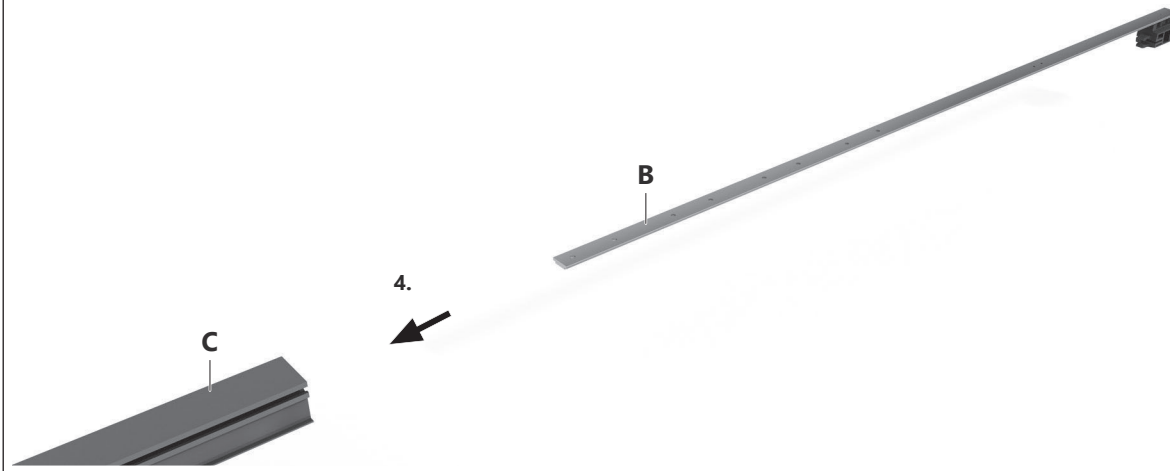
- Dämpfung siehe Seite 20
- Push to open siehe Seite 24



# Basis-Set Montage

## Schienenmontage

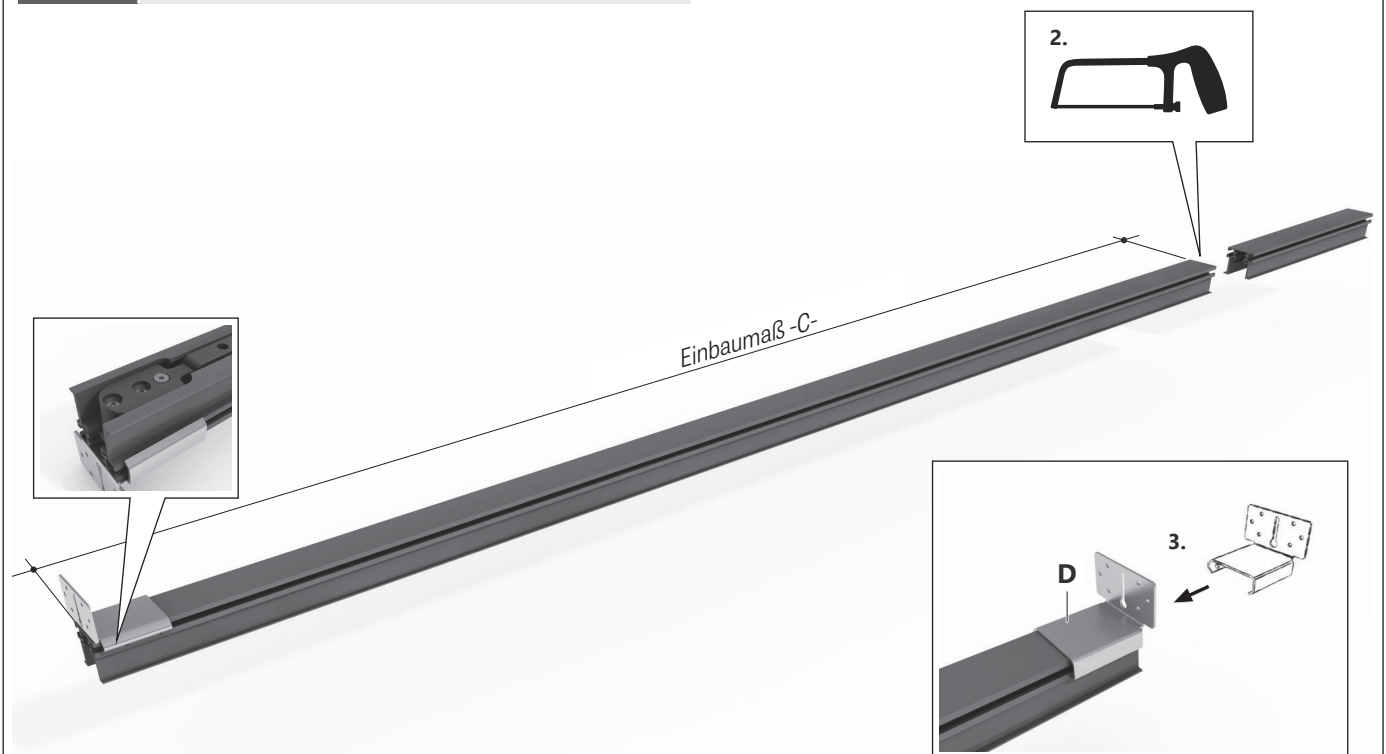
### 1.4 Verstellhebel bis zum Anschlag in Laufschiene schieben



### 1.5 Laufschiene ggf für das Mindesteinbaumaß C (siehe Tabellen Seiten 5/6) kürzen

#### Achtung

- Vor dem Kürzen sicherstellen, dass die vormontierten Stopper und Laufwagen beim Ablängen nicht beschädigt werden.



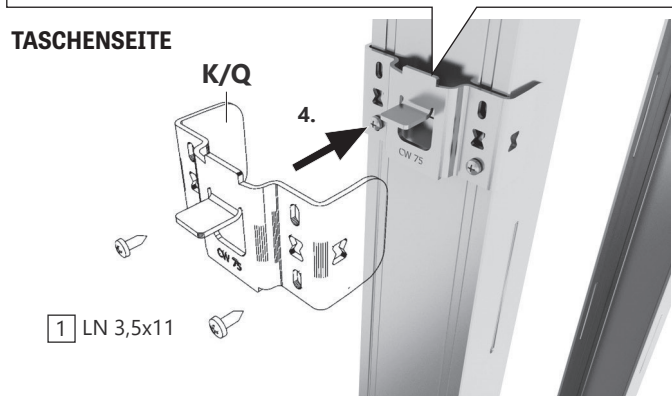
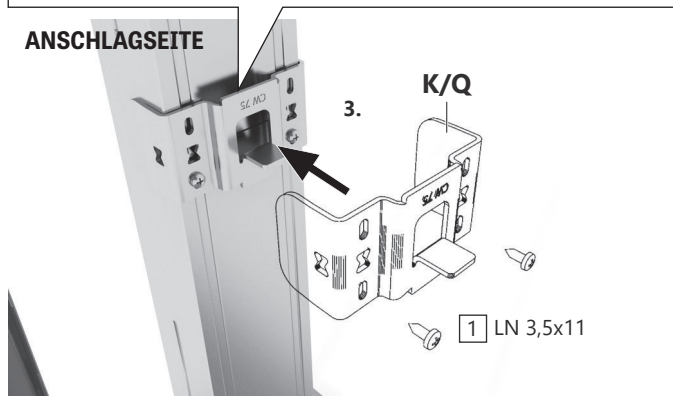
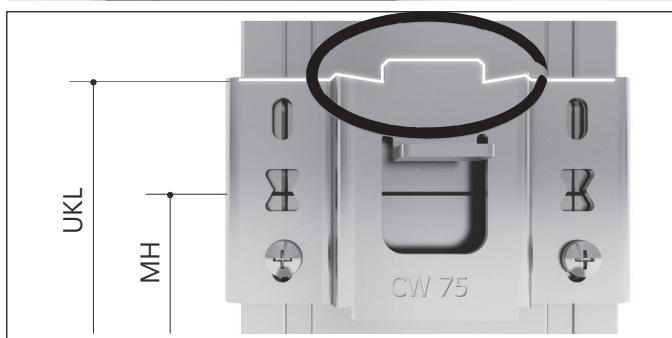
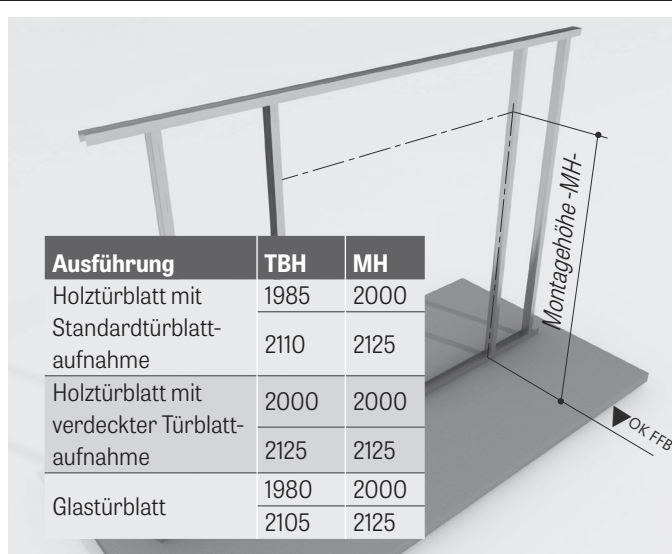
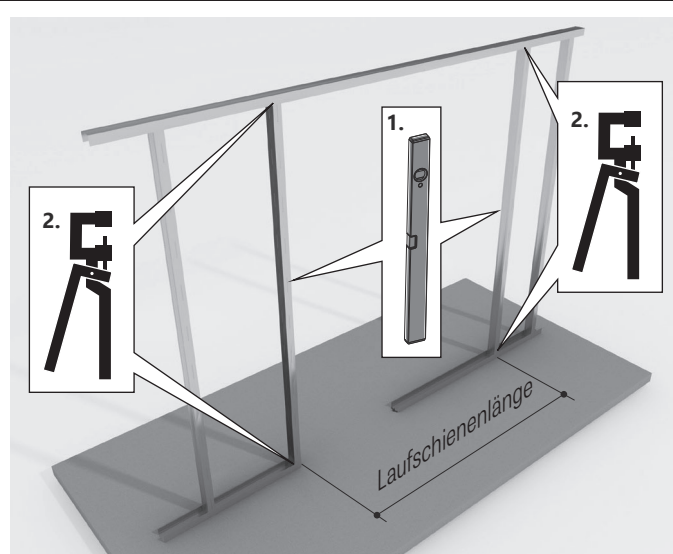
#### Info

- Ständerwerkmontage
- Metallständerwerk Seite 12

# Basis-Set Montage

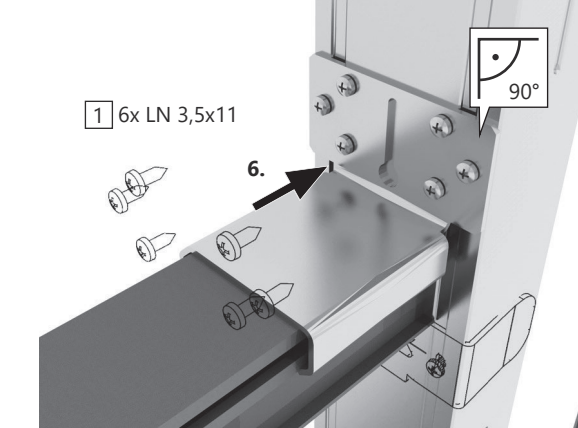
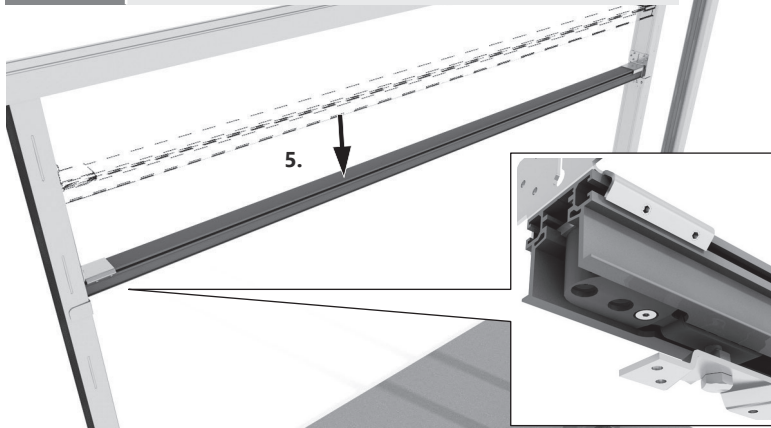
## Ständerwerkmontage

### 2.1. Ständerwerk ausrichten, Montagehilfe auf Montagehöhe befestigen, Laufschiene einhängen und verschrauben



**Hinweis** ■ Die Revisionsöffnung muss sich auf der Anschlagseite befinden.

**Achtung** ■ Laufschiene muss waagrecht sein!



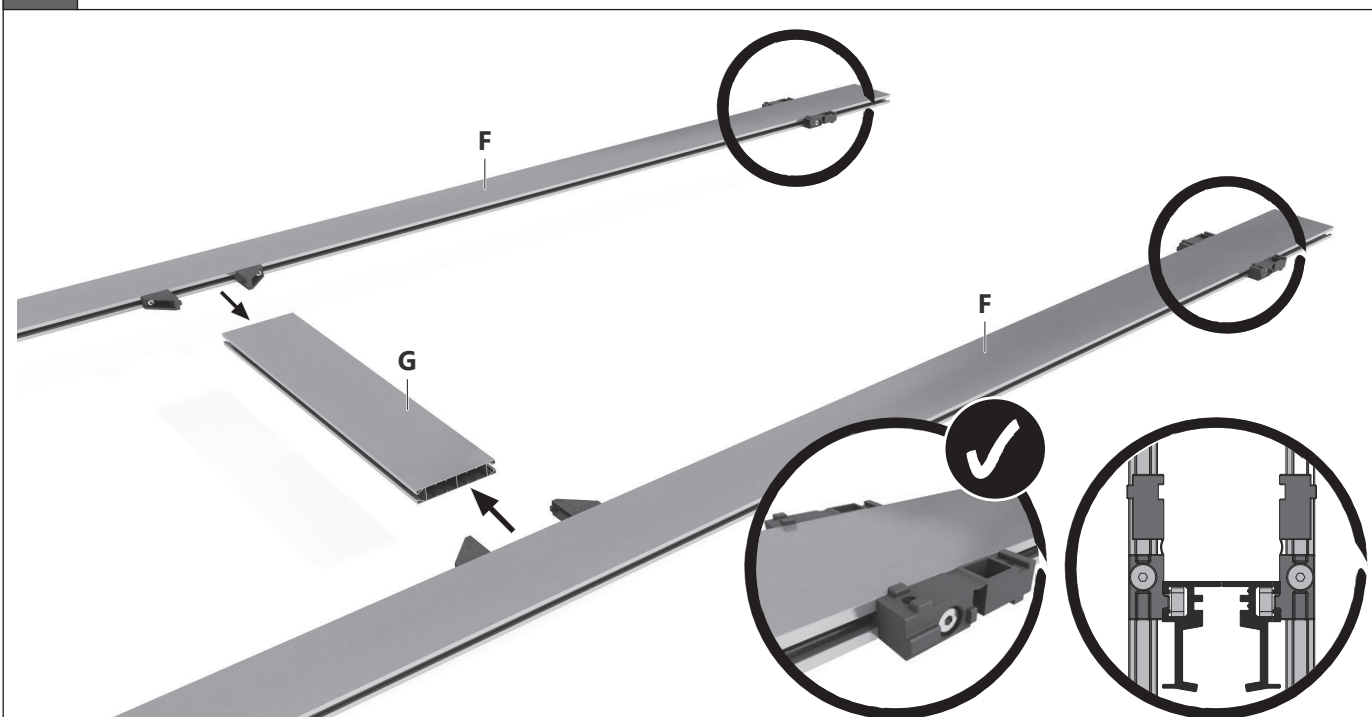
# Basis-Set Montage

## Ständerwerkmontage

### 2.2 Montagehilfe entfernen



### 2.3 Taschenprofile zusammenstecken



#### Hinweis

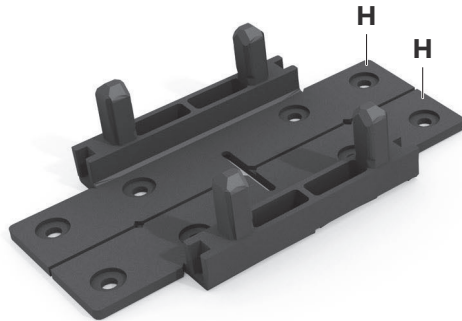
- Bei einer Türblattbreite kleiner gleich 610 mm, das kurze Doppelnutprofil „G“ auf 300 mm kürzen!

# Basis-Set Montage

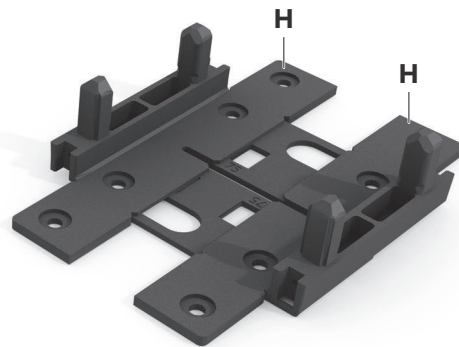
## Ständerwerkmontage

### 2.4 Standfüße für die Taschenprofile platzieren

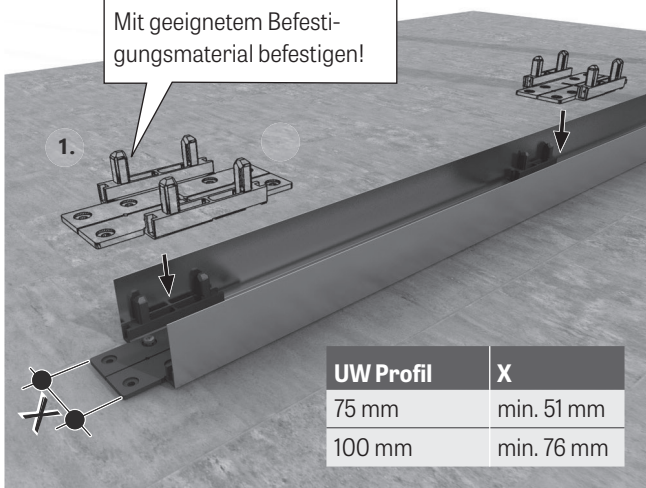
CW 75



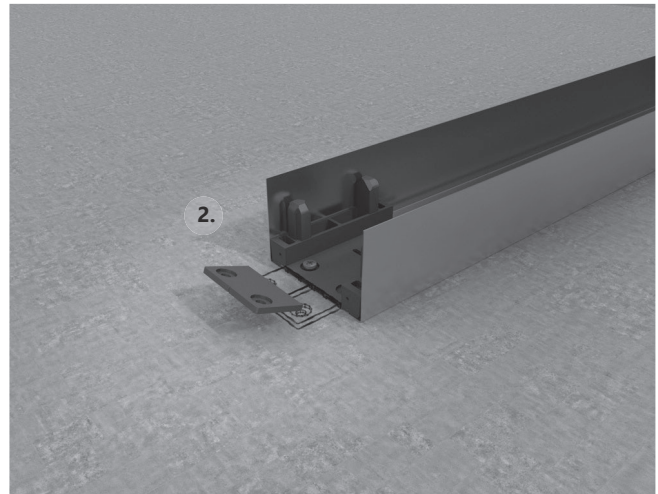
CW 100



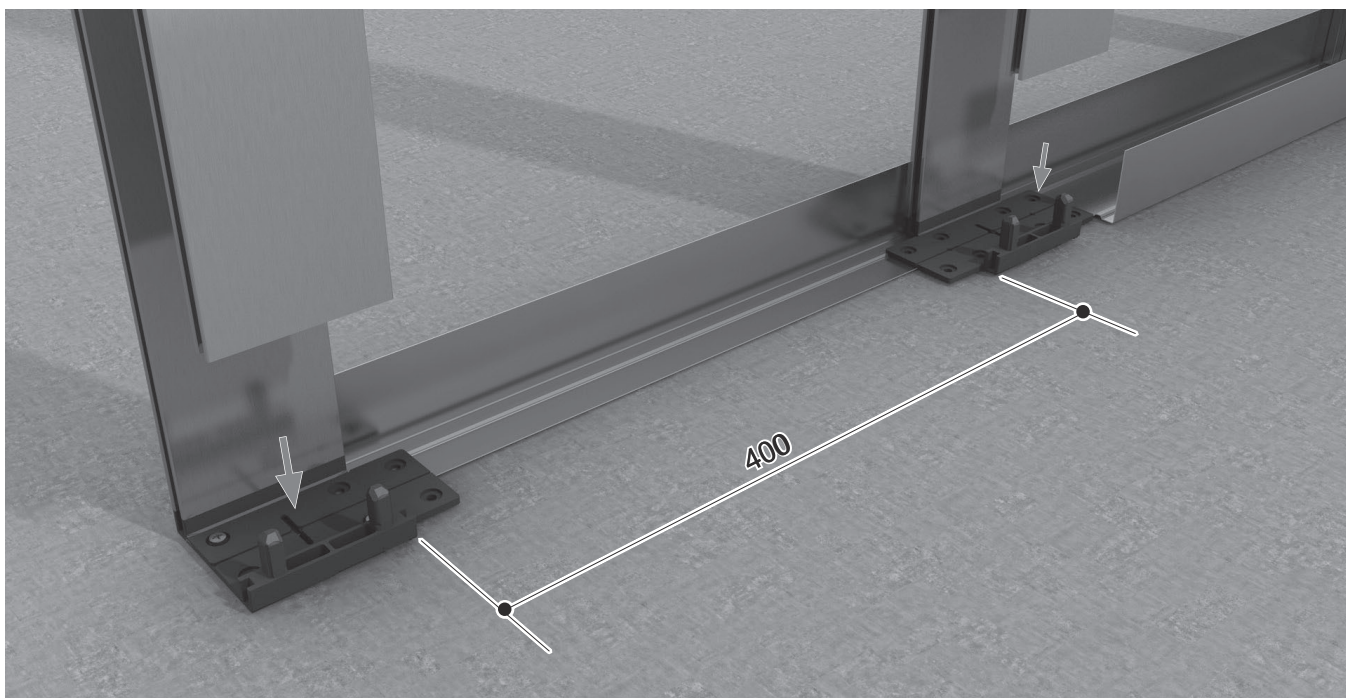
Mit geeignetem Befestigungsmaterial befestigen!



UW Profil	X
75 mm	min. 51 mm
100 mm	min. 76 mm



### 2.5 Taschenprofile auf die Standfüße pressen

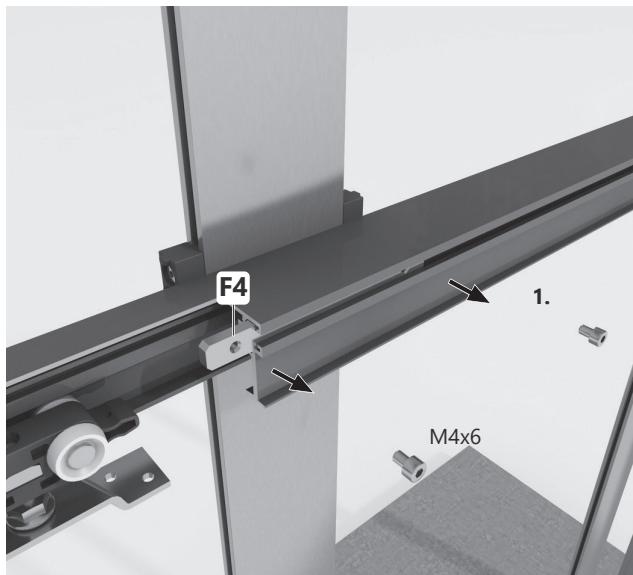


# Basis-Set Montage

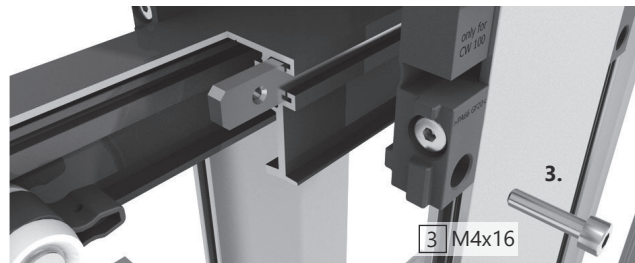
## Ständerwerkmontage

### 2.6 Taschenprofile mit Laufschiene verbinden

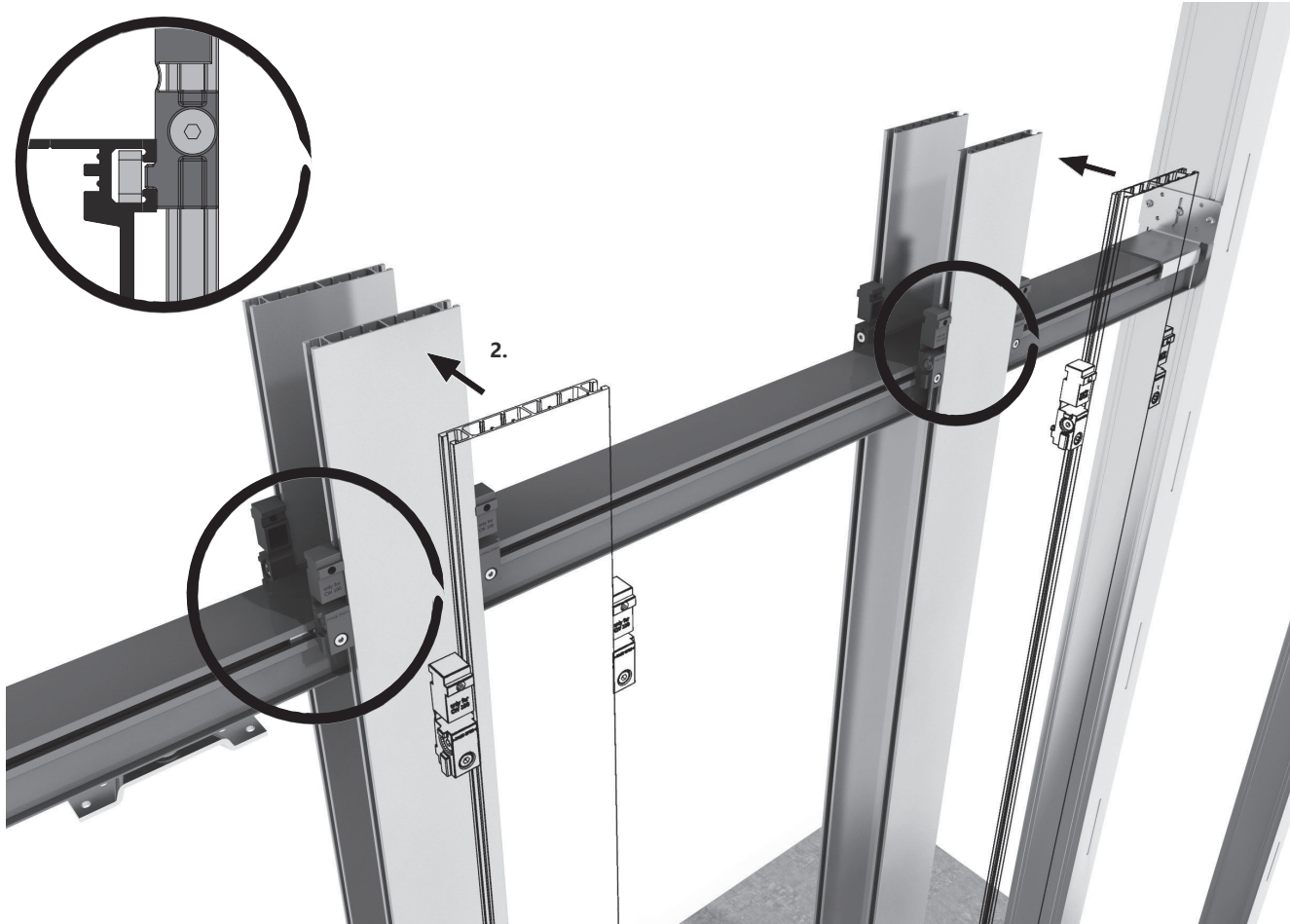
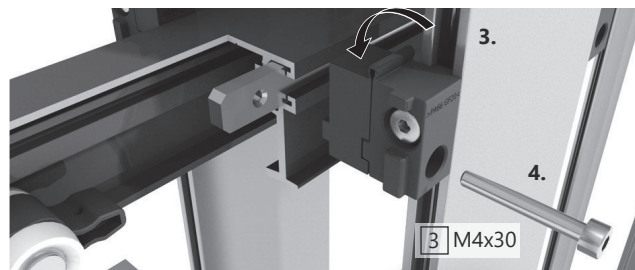
Transportsicherungsschrauben entfernen



CW 75



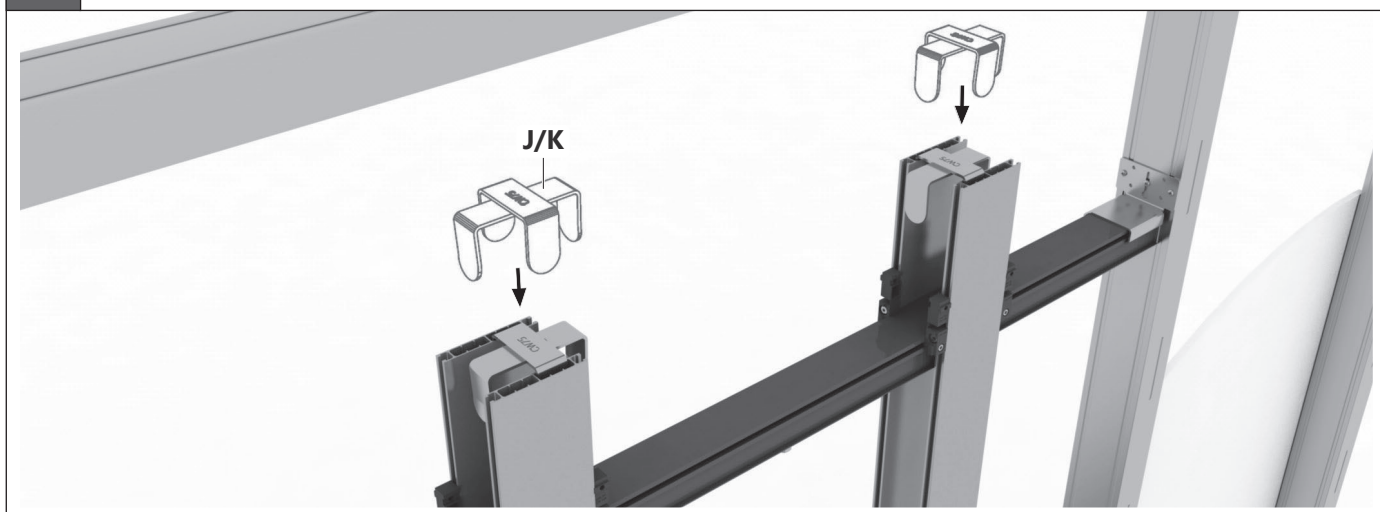
CW 100



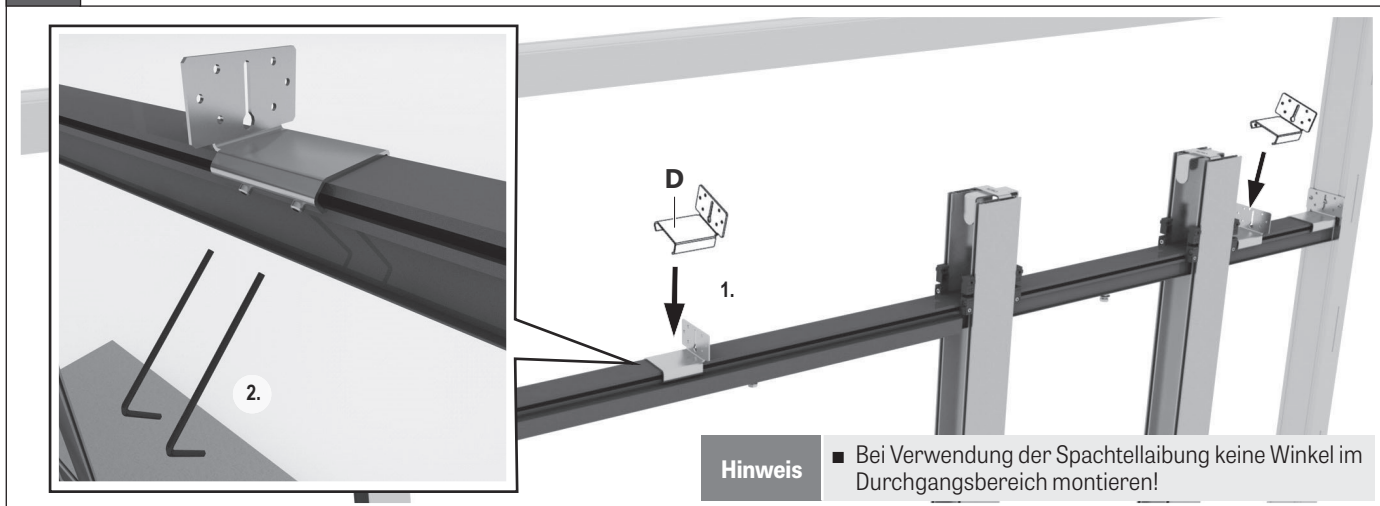
# Basis-Set Montage

## Ständerwerkmontage

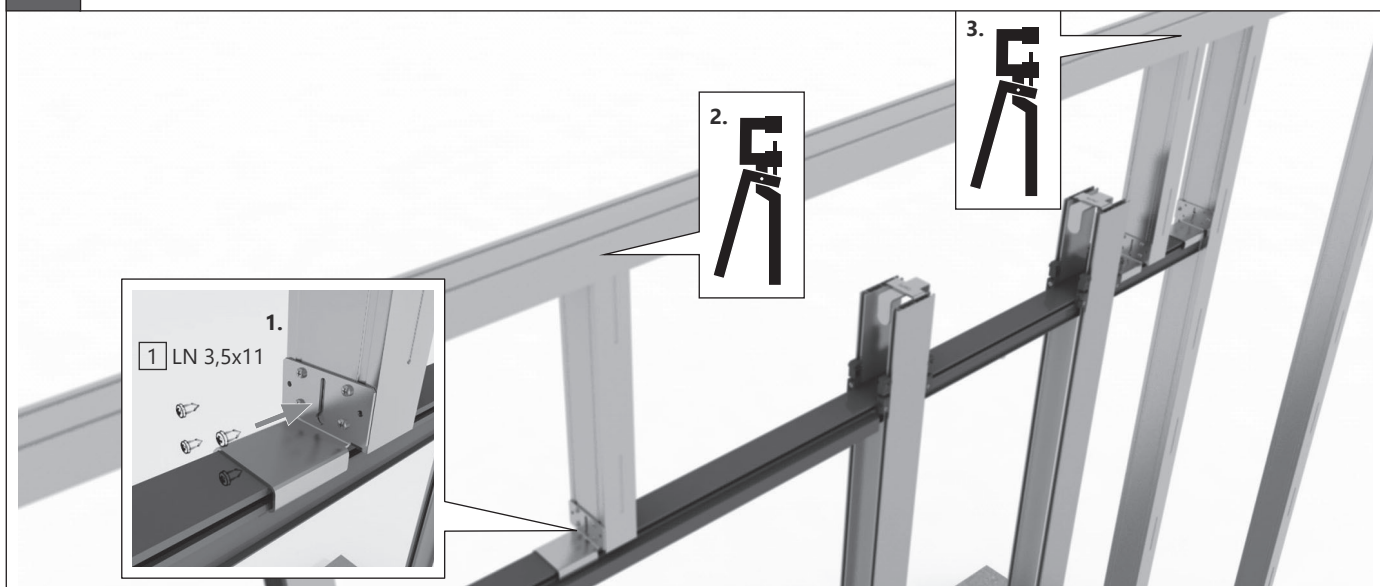
### 2.7 Taschenprofile mit Klammer versteifen



### 2.8 Lufschienenhalter für CW-Profile montieren



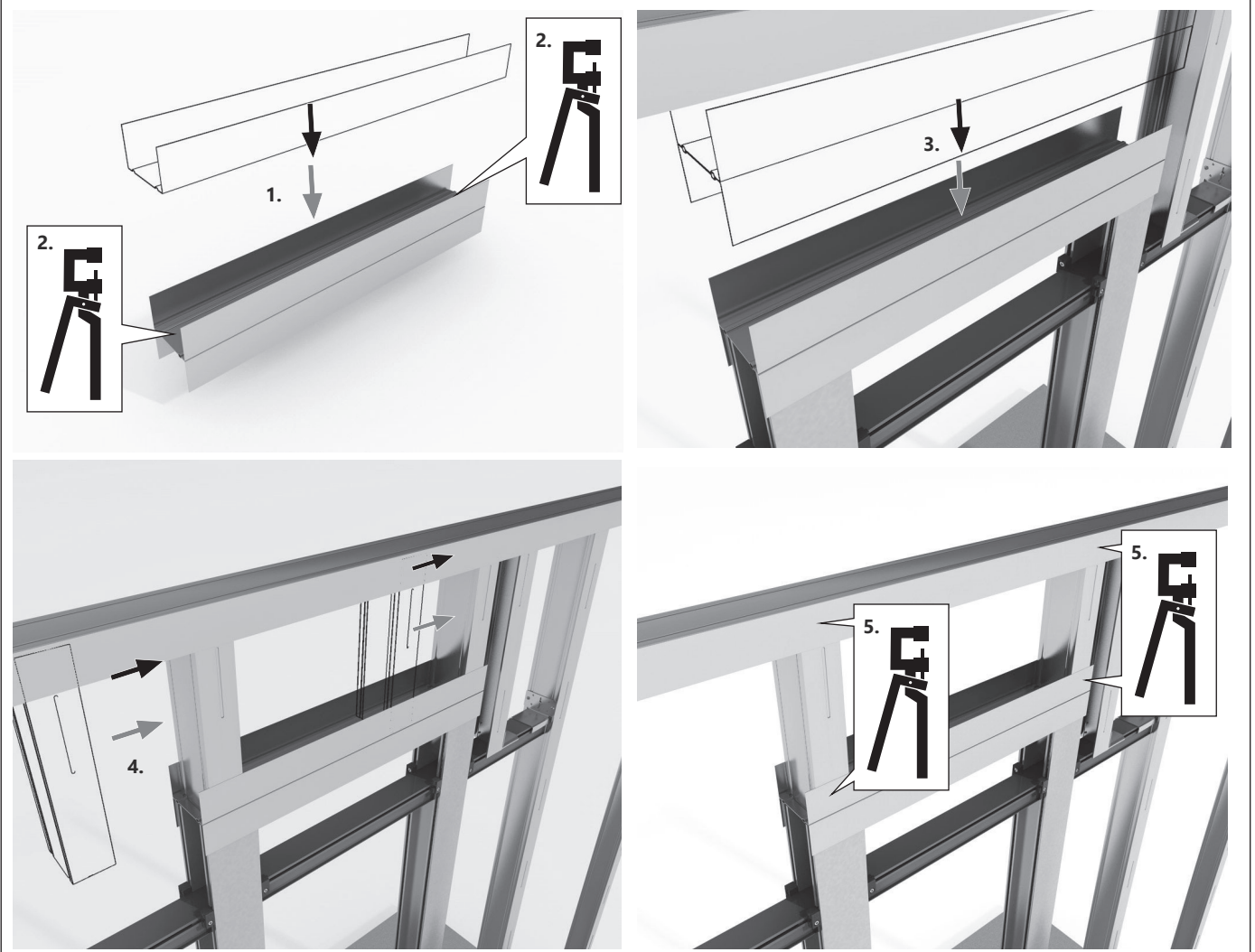
### 2.9 Obere CW-Profile montieren



# Basis-Set Montage

## Ständerwerkmontage

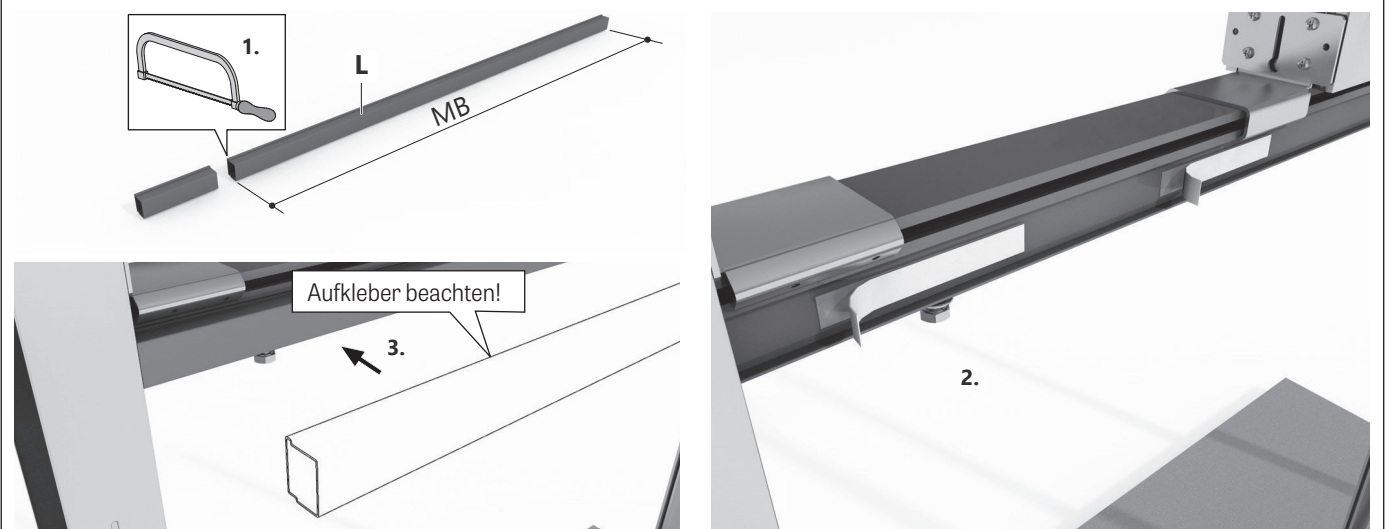
### 2.10 Obere UW- und CW-Profile montieren



### 2.11 Nur bei Verwendung einer Gipskartonlaibung Blendprofil auf Montagebreite MB schneiden und an die Laufschiene kleben

#### Hinweis

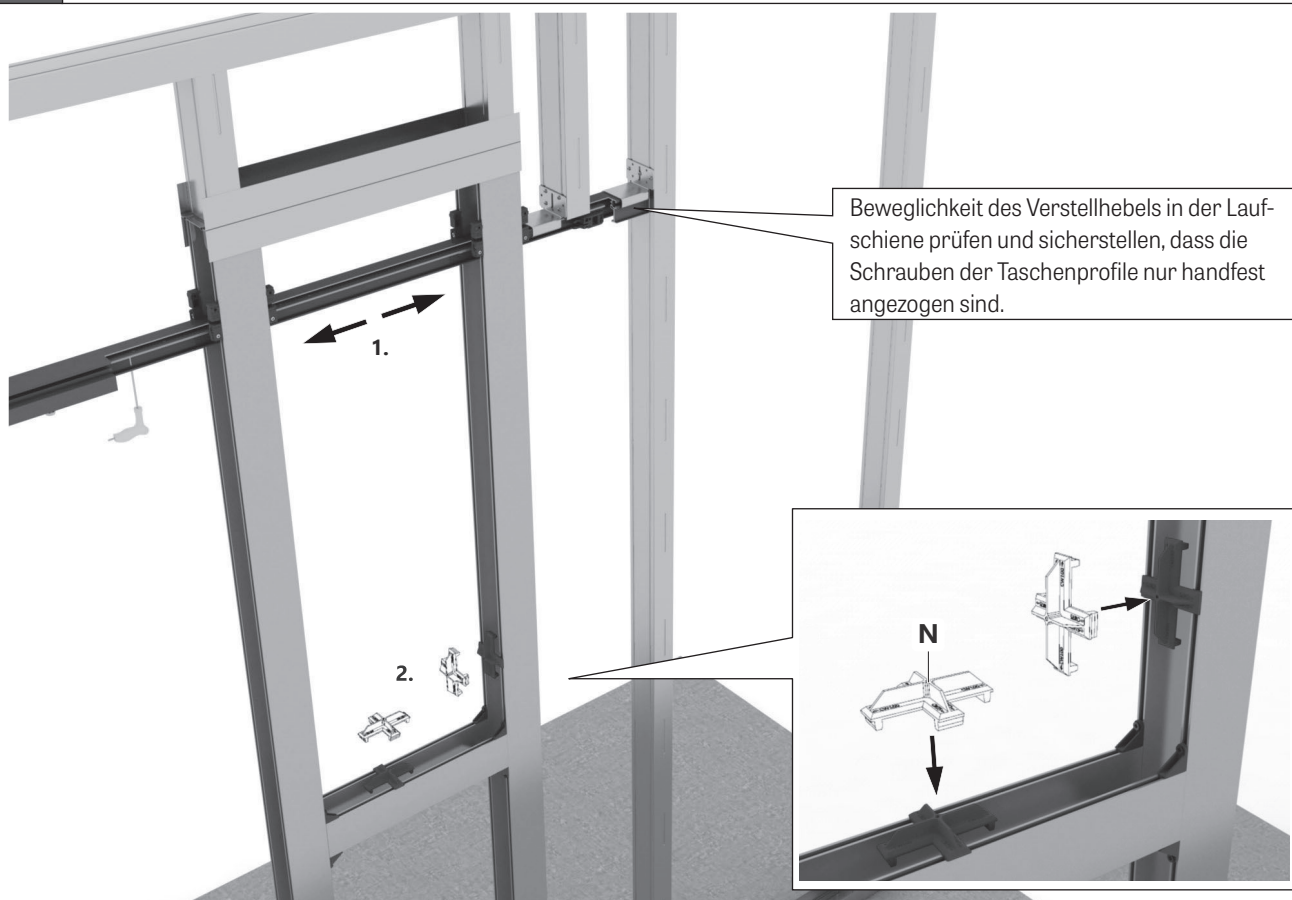
- Bei Verwendung der Spachtellaibung diesen Schritt überspringen!



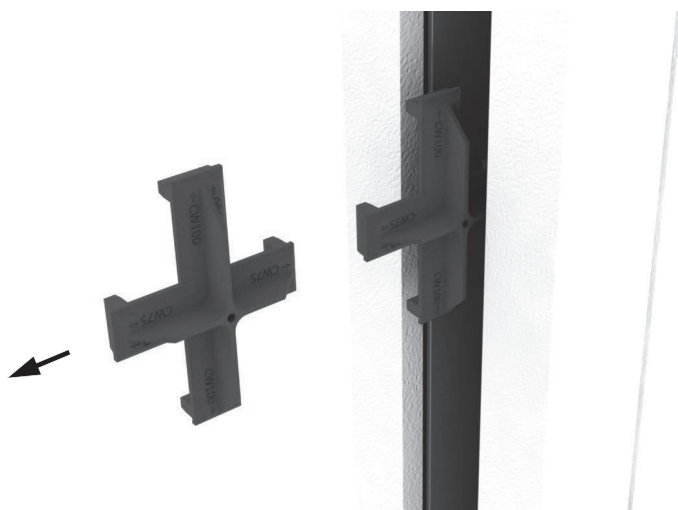
## Basis-Set Montage

### Ständerwerkmontage

**2.12** Vor dem Beplanken Abstandhalter in die Taschenprofile einsetzen und Beweglichkeit des hinteren Stoppers sicherstellen.



Nach dem Beplanken alle eingesetzten Abstandhalter aus den Taschenprofilen wieder entfernen.



#### Info

- Laibung und Beplankung
- Beplankung Seite 37
- Spachtellaibung Seite 28

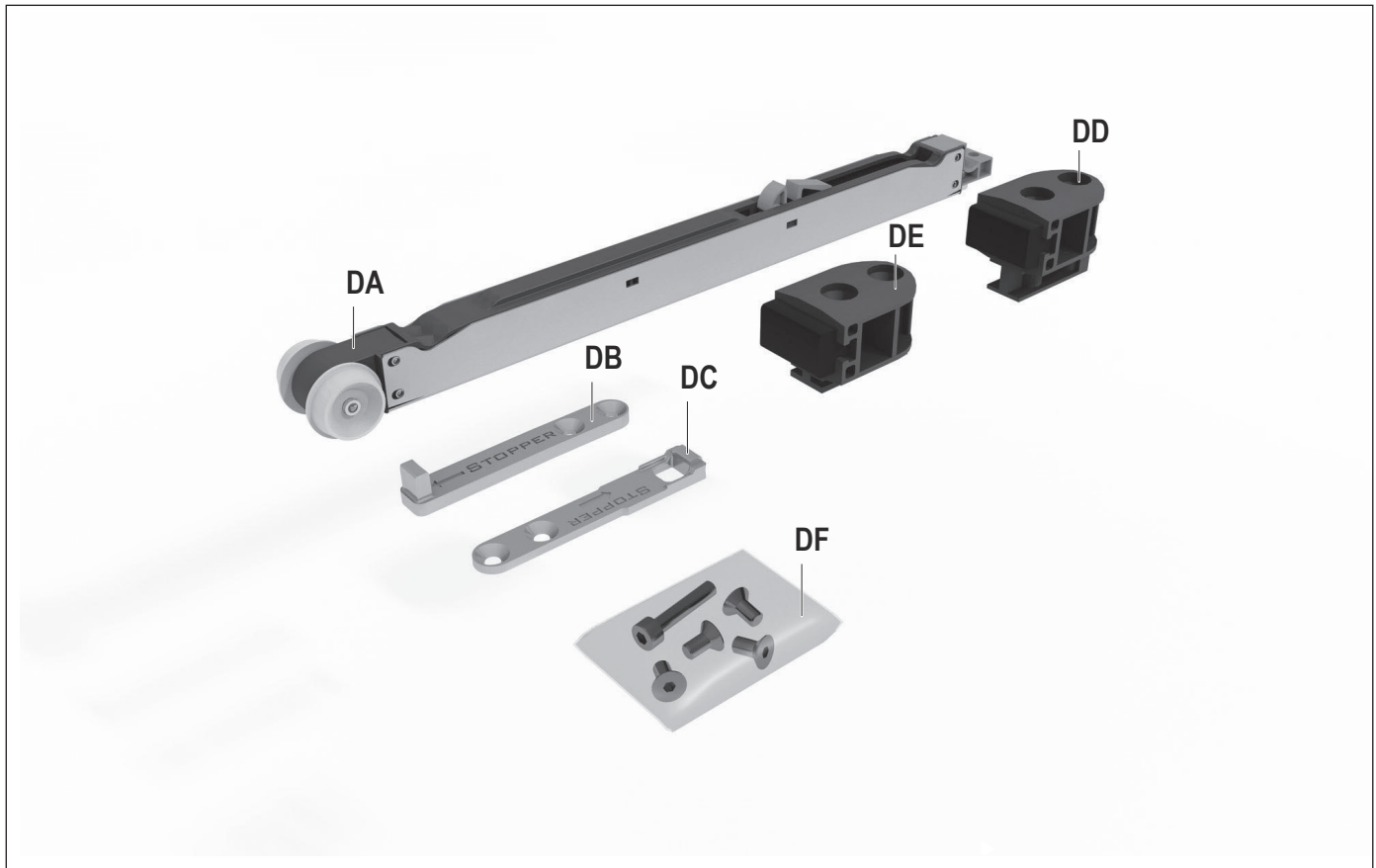


# Zubehör Montage

## Dämpfung

### Lieferumfang

Ergänzungskit Einzugsdämpfung



#### Einseitige Dämpfung:

- DA:** Einzugsdämpfer, 1x
- DB:** Auslöser Anschlagseite, 1x
- DC:** Auslöser Taschenseite, 1x
- DD:** Anschlagstopper Anschlagseite, 1x
- DE:** Anschlagstopper Taschenseite, 1x
- DF:** Schraubenbeutel, 1x

#### Hinweis

- 120 kg Einzugsdämpfer weichen von den Darstellungen ab. Die Montage ändert sich nicht.
- Eine zweiseitige Einzugsdämpfung bis 80 kg kann erst ab einer Türflügelbreite von 860 mm (Holz), 860 mm (Glas) montiert werden.
- Eine zweiseitige Einzugsdämpfung bis 120 kg kann erst ab einer Türflügelbreite von 985 mm (Holz), 1060 mm (Glas) montiert werden.
- Für eine zweiseitige Dämpfung eine zusätzliche Dämpfereinheit bestellen.

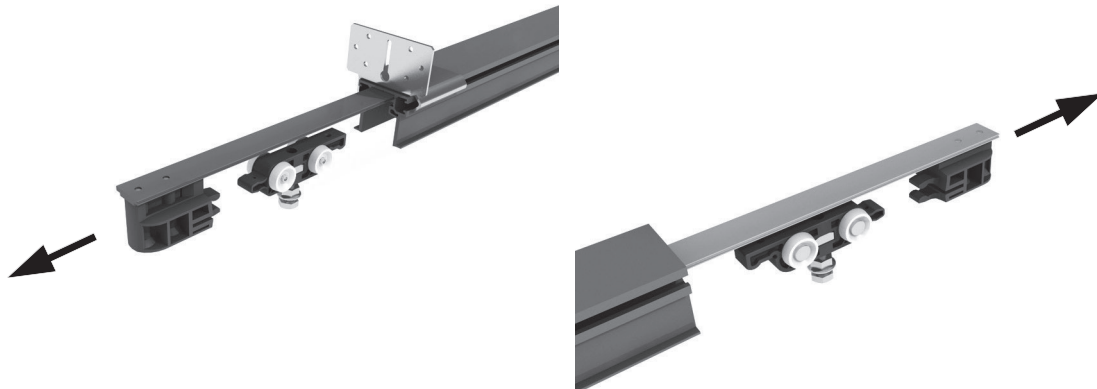
# Zubehör Montage

## Dämpfung

### 3.1 Stopper und Laufwagen ausbauen

ANSCHLAGSEITE

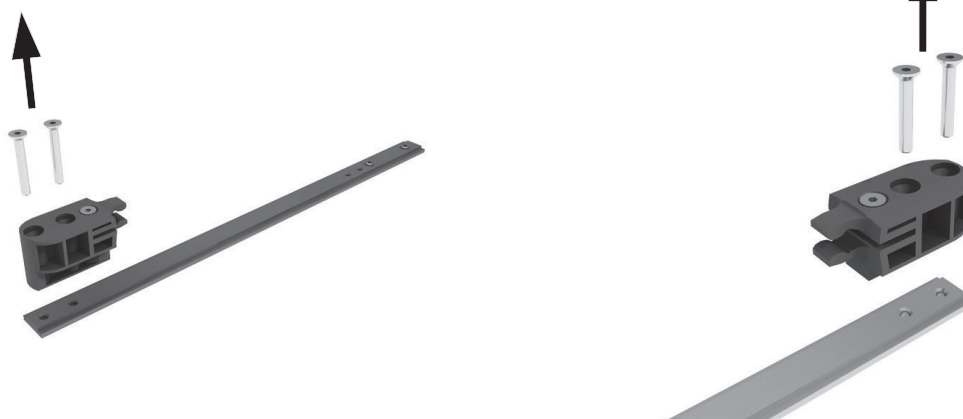
TASCHEISEITE



### 3.2 Raststopper demontieren

ANSCHLAGSEITE

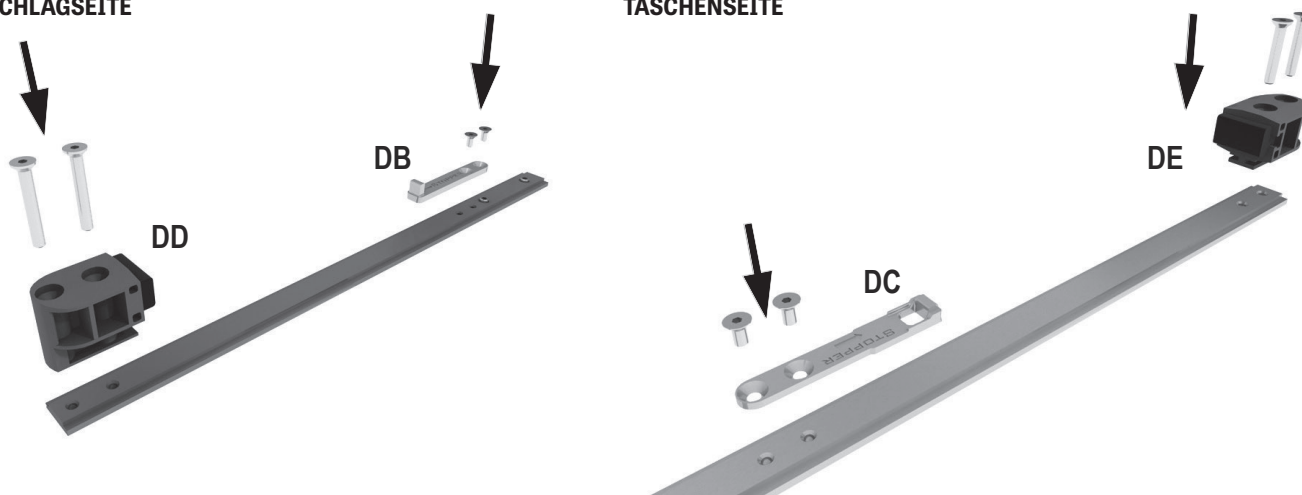
TASCHEISEITE



### 3.3 Anschlagstopper und Auslöser an die Verstellhebel anschrauben

ANSCHLAGSEITE

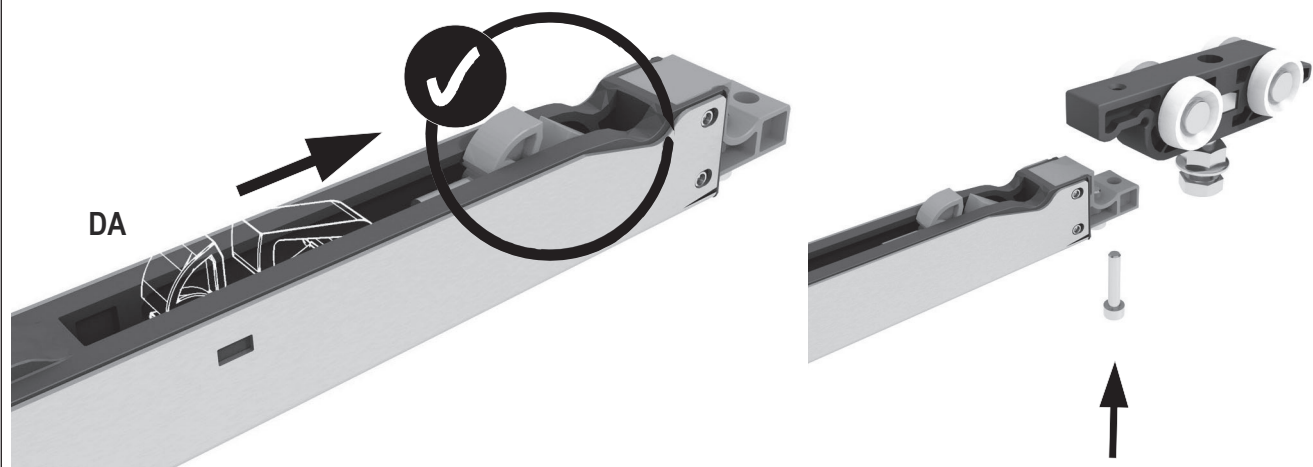
TASCHEISEITE



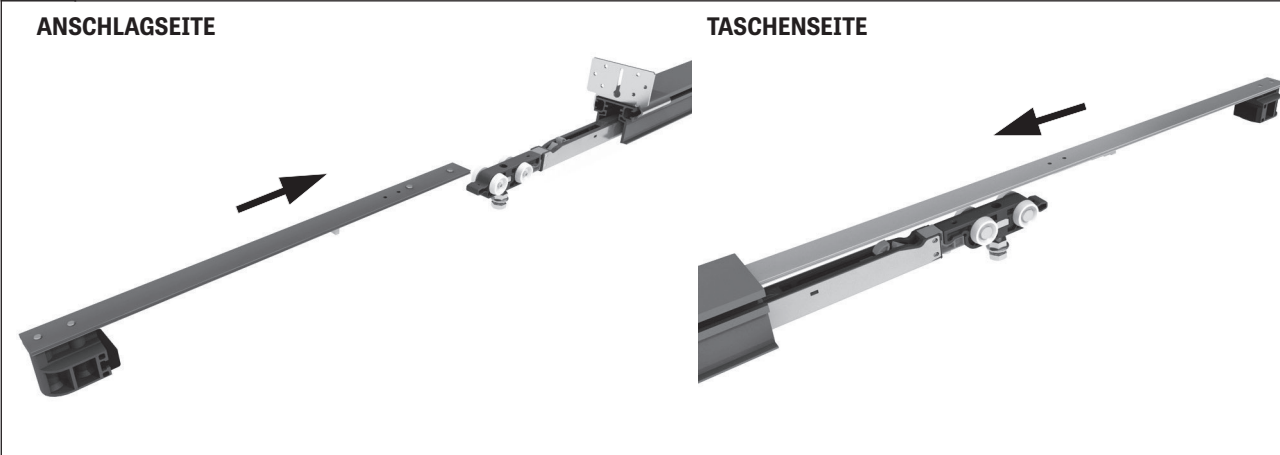
# Zubehör Montage

## Dämpfung

### 3.4 Einzugsdämpfung vorspannen und an den Laufwagen schrauben



### 3.5 Stopper und Laufwagen in die Laufschiene schieben



Info

■ Metallständerwerkmontage Seite 12

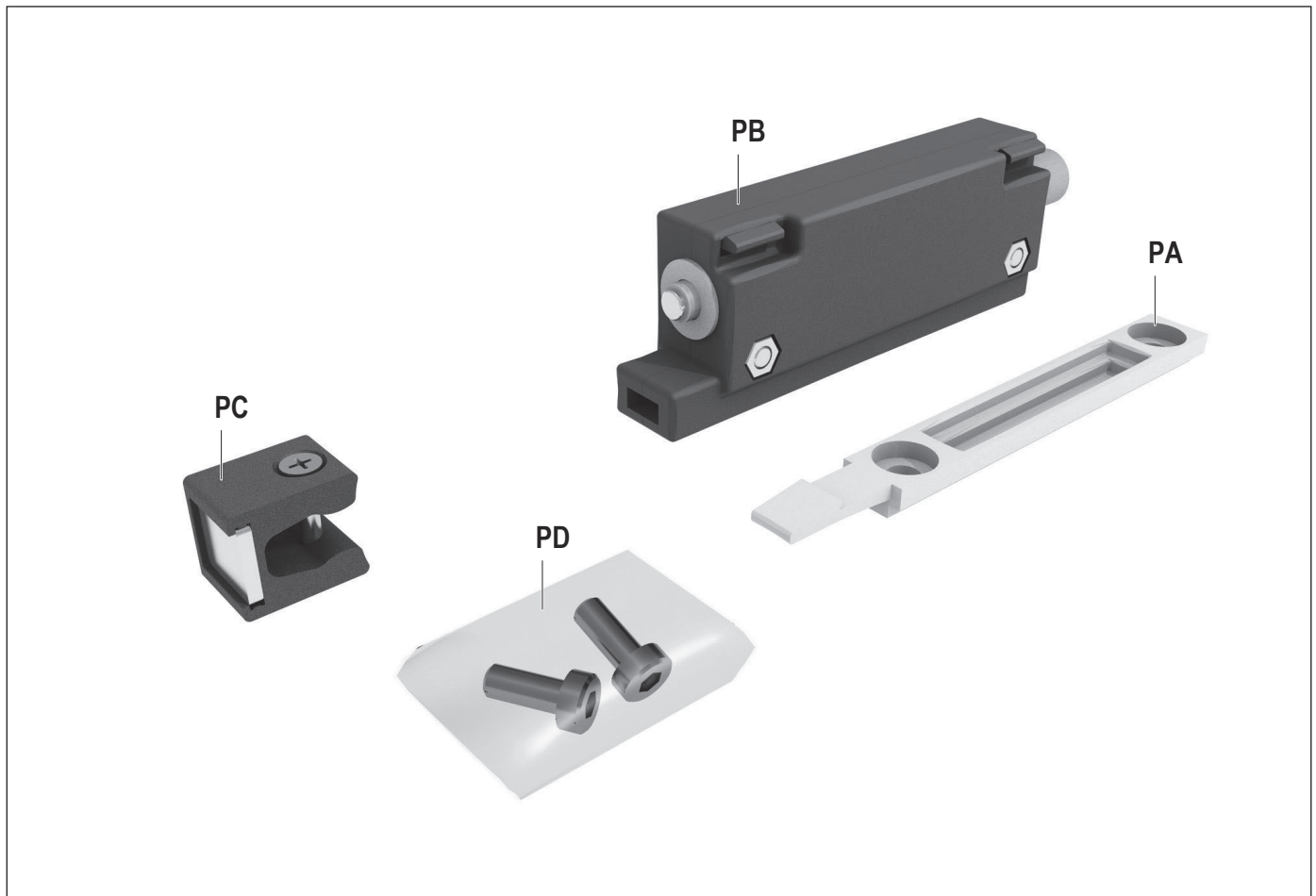


## Zubehör Montage

### Push to open

#### Lieferumfang

Ergänzungskit Push to open

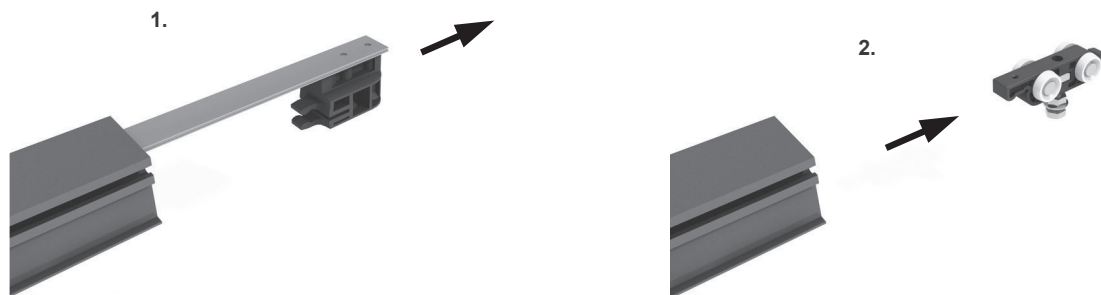


- PA:** Befestigungsclip, 1x  
**PB:** Rastfeder, 1x  
**PC:** Laufwagenadapter mit Senkkopfschraube 2,9x13, 1x  
**PD:** Schraubenbeutel, 1x

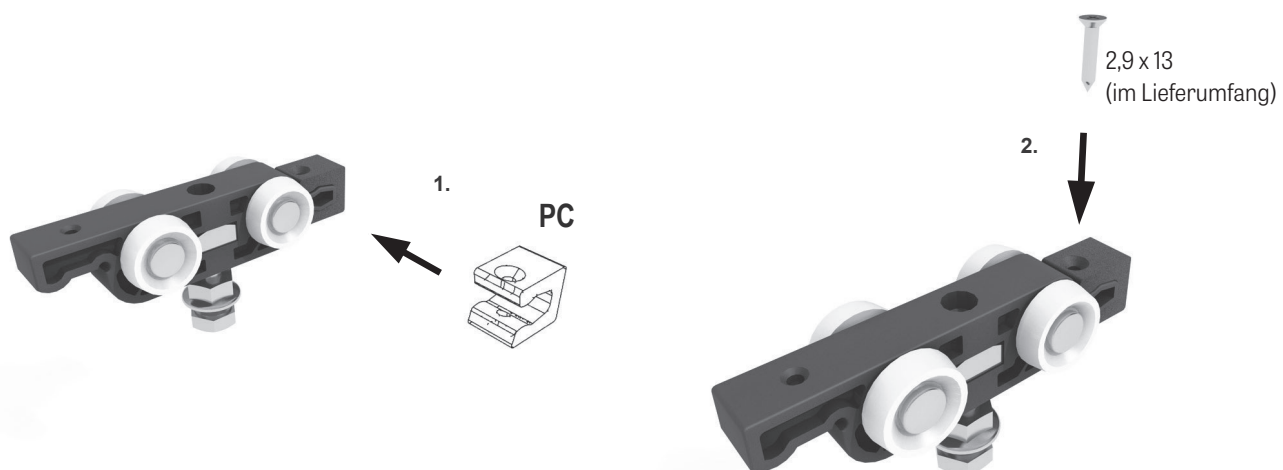
# Zubehör Montage

## Push to open

### 4.1 Stopper und Laufwagen ausbauen



### 4.2 Adapter an den Laufwagen anschrauben



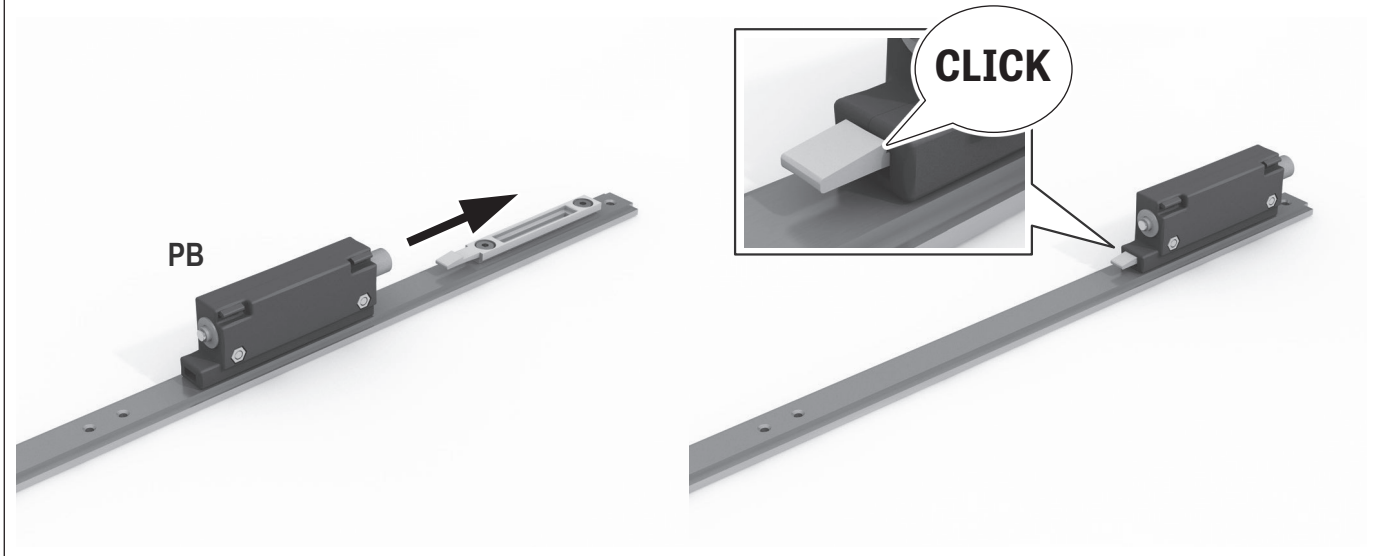
### 4.3 Befestigungsclip auf den Verstellhebel schrauben



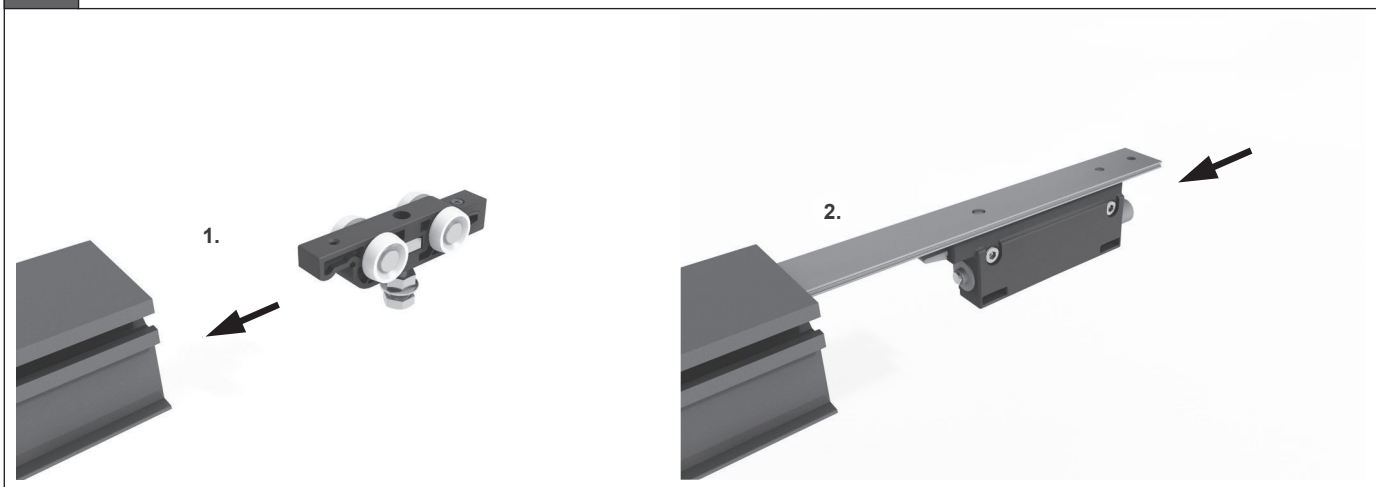
# Zubehör Montage

## Push to open

### 4.4 Push to open auf den Verstellhebel stecken



### 4.5 Laufwagen und Verstellhebel in die Laufschiene schieben



#### Info

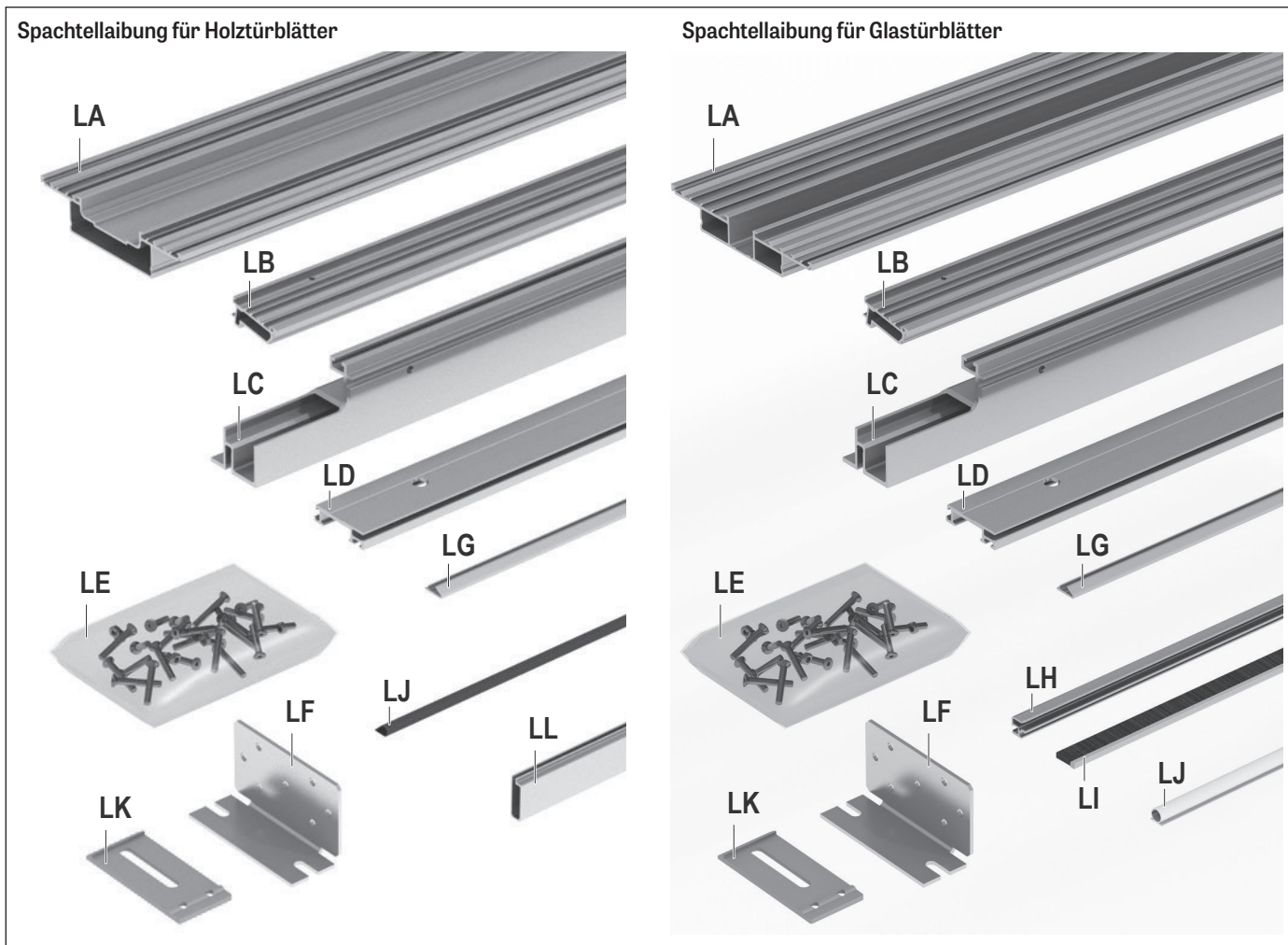
- Ständerwerkmontage
- Metallständerwerk Seite 12



# Laibungsmontage

## Spachtellaibung Holz/Glas

### Lieferumfang



#### Holz:

- LA:** Laibungsprofil für die Anschlagseite, 1x
- LB:** Laibungsprofil für die Taschenseite, 2x
- LC:** Schienenanbindungsprofil für oberes Laibungsprofil, 2x<sup>1</sup>
- LD:** Oberes Laibungsprofil, 1x
- LE:** Schraubenbeutel, 1x
- LF:** Laufschienerhalterung für Schienenanbindungsprofil, 2x
- LG:** Revisionsblende, 1x
- LJ:** Anschlagdichtung, 2x
- LK:** Montagehilfe-Laibung, 4x
- LL:** Aluminium-Revisionsblende für Standardtürblattaufnahme, 1x

#### Glas:

- LA:** Laibungsprofil für die Anschlagseite, 1x
- LB:** Laibungsprofil für die Taschenseite, 2x
- LC:** Schienenanbindungsprofil für oberes Laibungsprofil, 2x<sup>1</sup>
- LD:** Oberes Laibungsprofil, 1x
- LE:** Schraubenbeutel, 1x
- LF:** Laufschienerhalterung für Schienenanbindungsprofil, 2x
- LG:** Revisionsblende, 1x
- LH:** Aufnahmeprofil Bürstendichtung, 2x
- LI:** Bürstendichtung, 2x
- LJ:** Anschlagdichtung, 2x
- LK:** Montagehilfe-Laibung, 4x

#### Hinweis

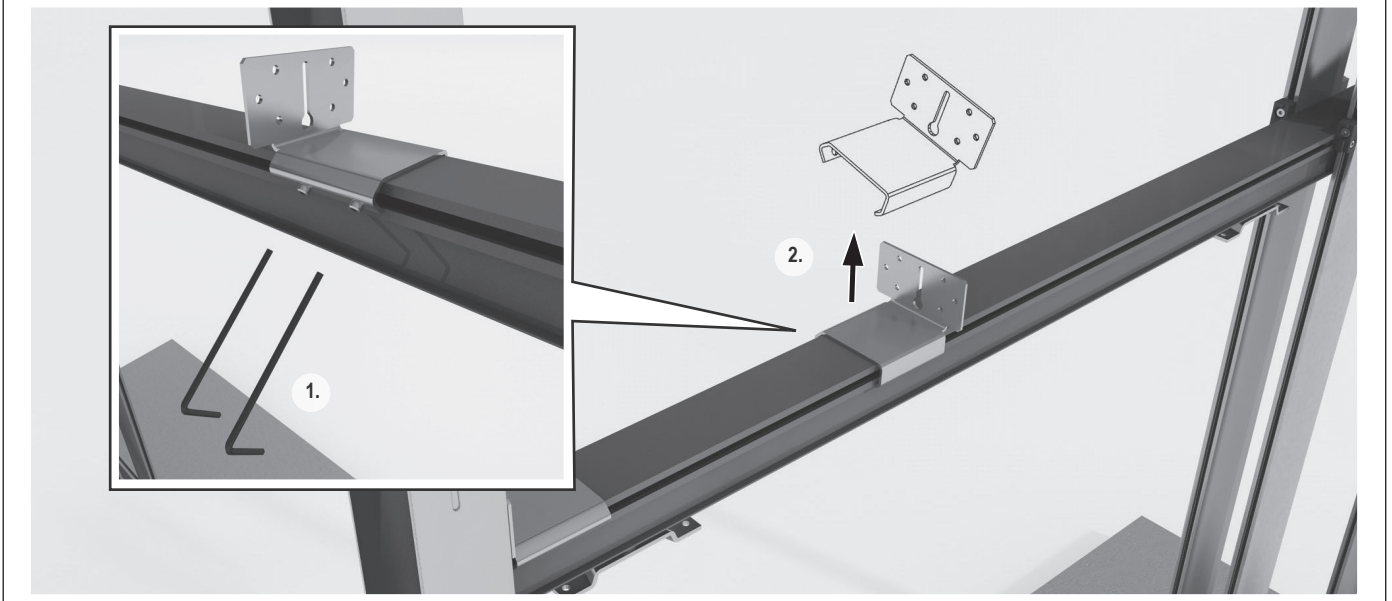
- Schrauben und Dübel zur Wandmontage sind nicht im Lieferumfang enthalten.
- Bei Vorsatzschalen mit Profil >75 bzw. mit Profilabstand muss der Montagewinkel bauseits mit geeigneten Unterlegplatten (nicht im Lieferumfang enthalten) unterlegt/aufgedoppelt werden.

<sup>1</sup> Bei Sonderbreiten wird die Anzahl der LC Profile an die Durchgangsbreite angepasst.

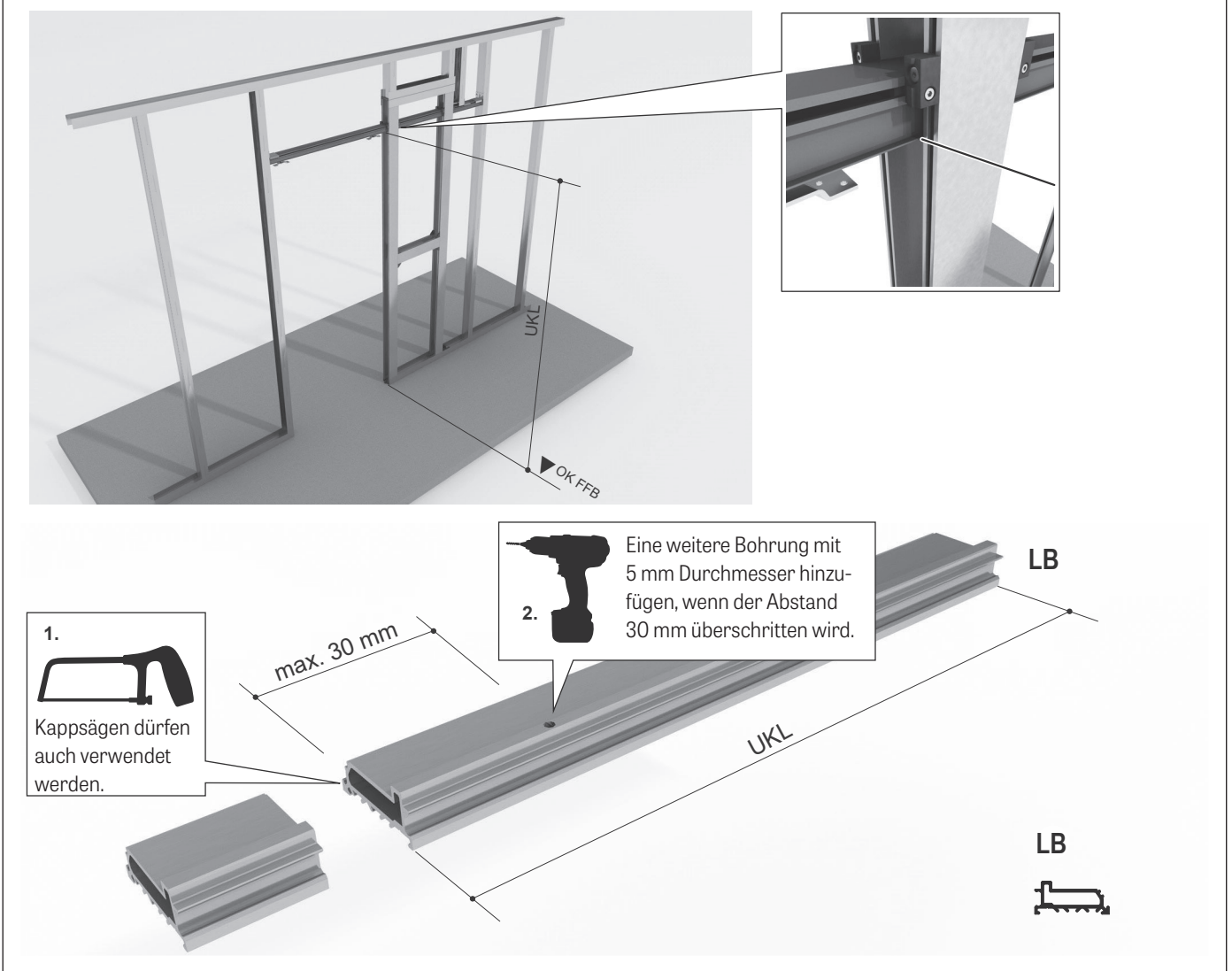
# Laibungsmontage

## Spachtellaibung Holz/Glas

### 5.1 Winkel im Durchgangsbereich entfernen



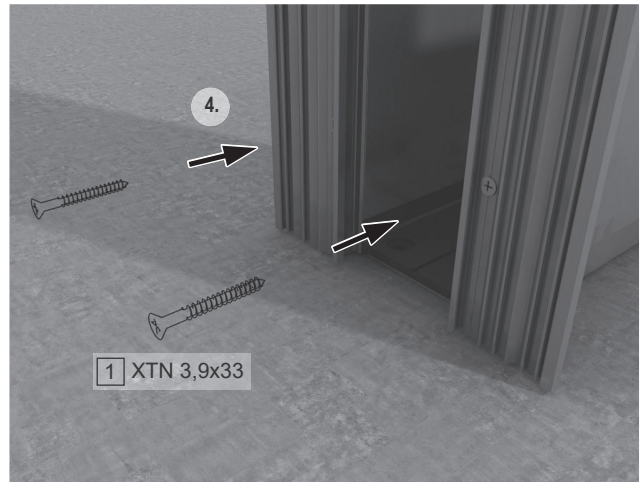
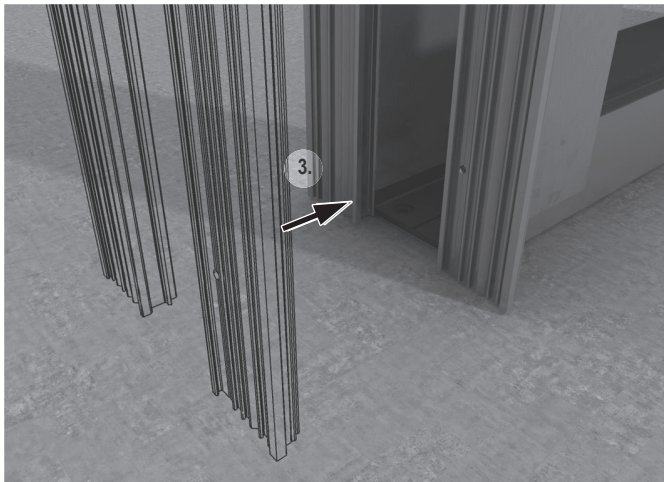
### 5.2 Spachtelprofil auf der Taschenseite zuschneiden



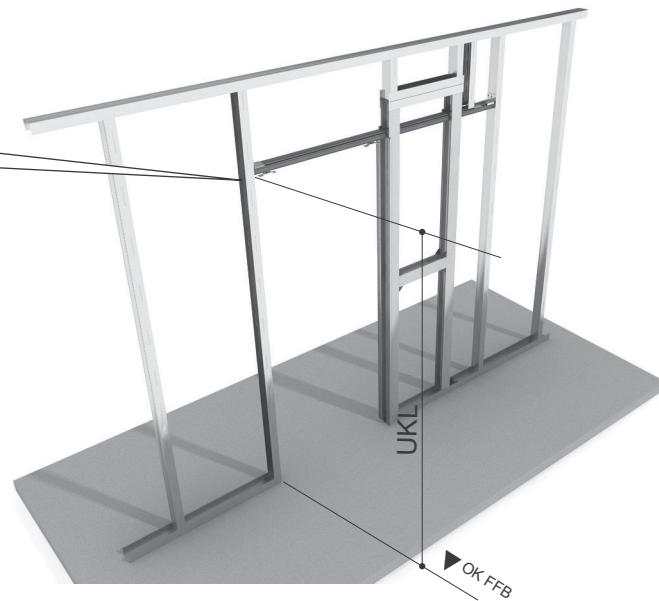
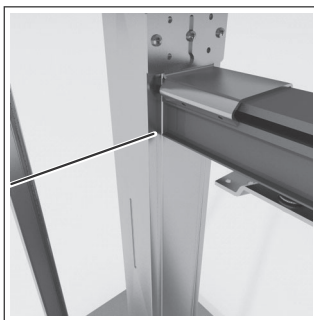
# Laibungsmontage

## Spachtellaibung Holz/Glas

### 5.3 Spachtelprofil auf der Taschenseite montieren



### 5.4 Spachtelprofil auf der Anschlagseite zuschneiden



CW 75 Glas



CW 100 Glas



CW 75 Holz



CW 100 Holz



Kappsägen dürfen auch verwendet werden.

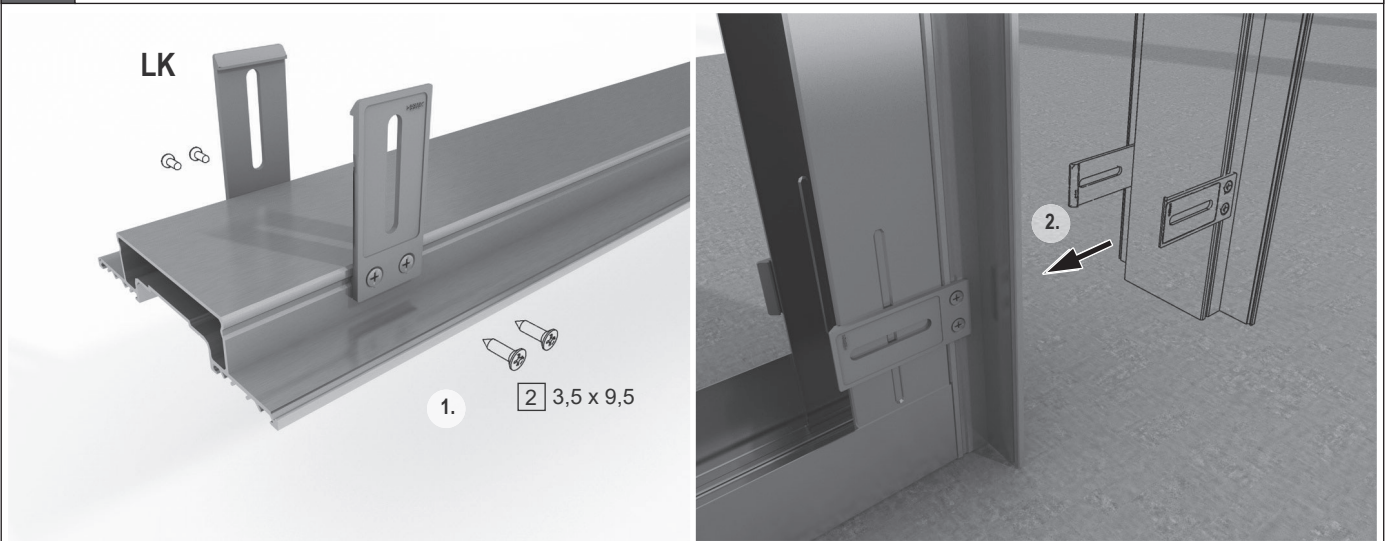
LA

UKL

# Laibungsmontage

## Spachtellaibung Holz/Glas

### 5.5 Spachtelprofil für die Anschlagseite montieren

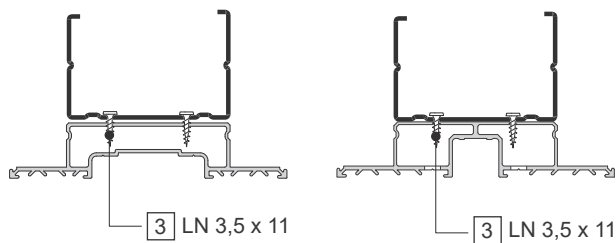


#### Variante 1

Verschraubung von der Rückseite aus

Holz

Glas

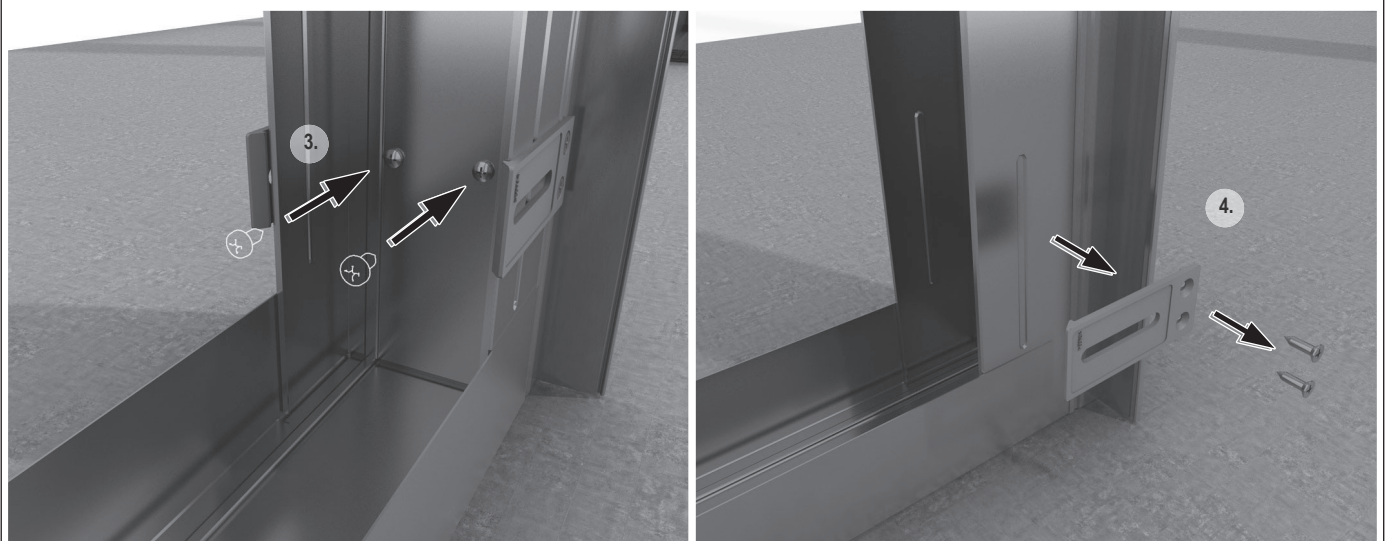
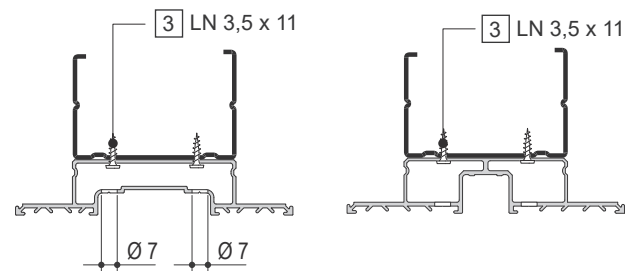


#### Variante 2

Verschraubung von der Vorderseite aus. Das Anschlagprofil vorbohren

Holz

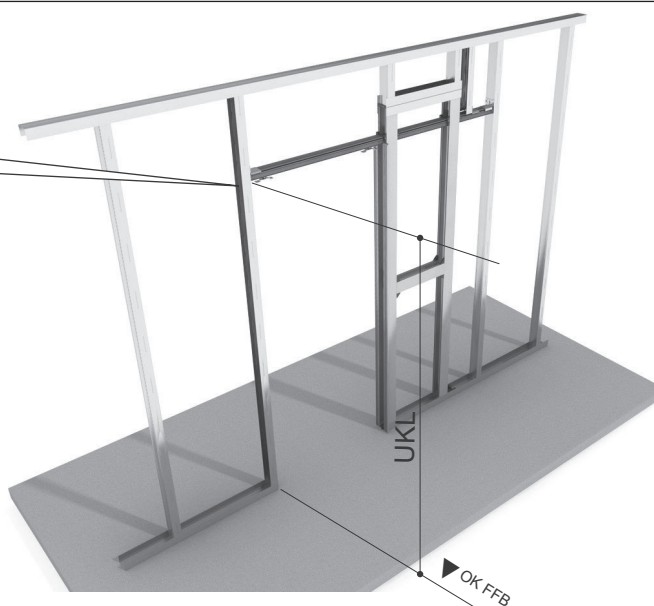
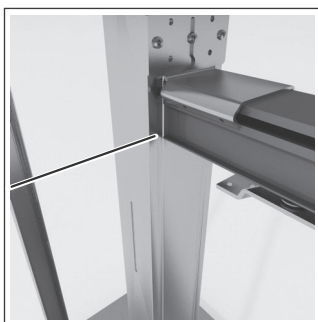
Glas



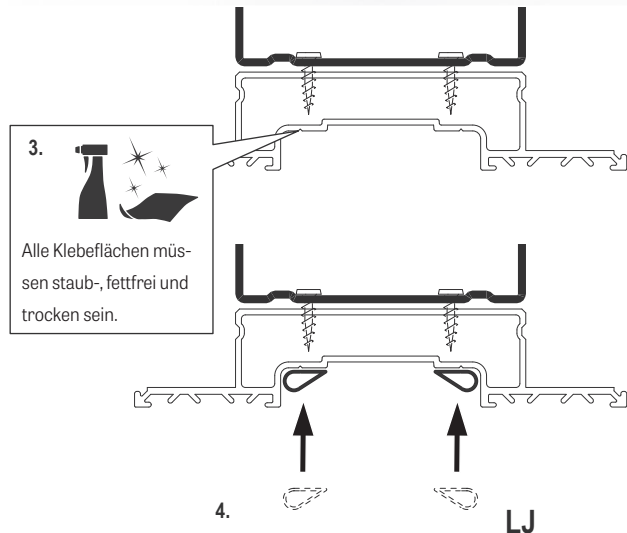
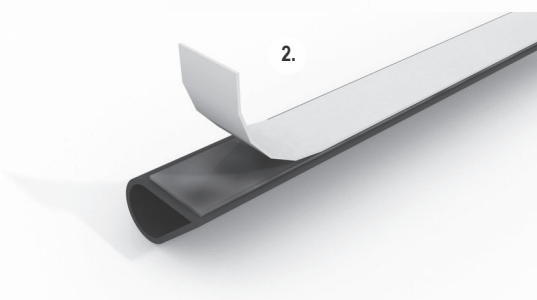
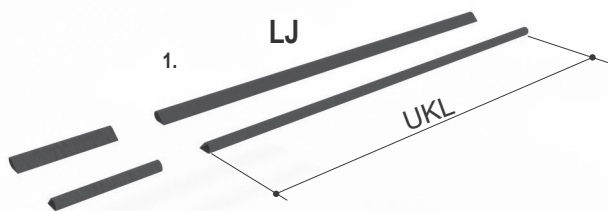
# Laibungsmontage

## Spachtellaibung Holz/Glas

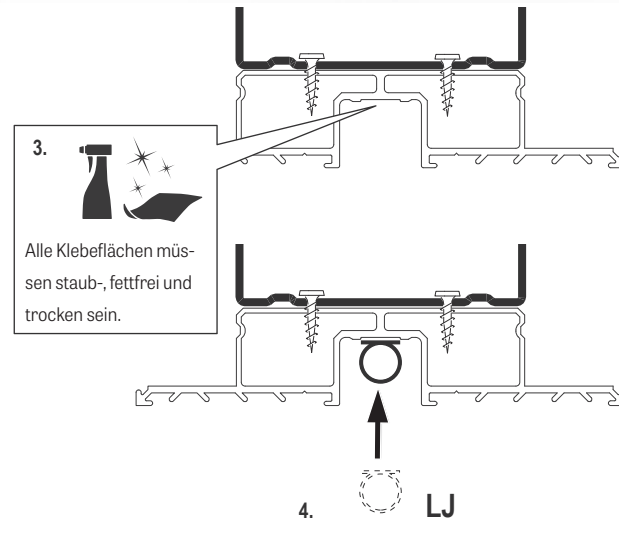
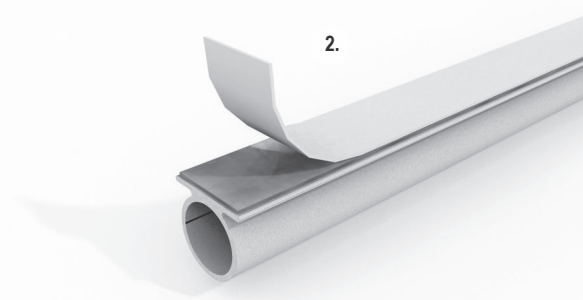
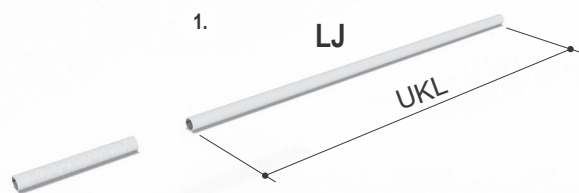
### 5.6 Anschlagdichtungen für Holz oder Glastüren montieren



#### Gummidichtung für Holztüren



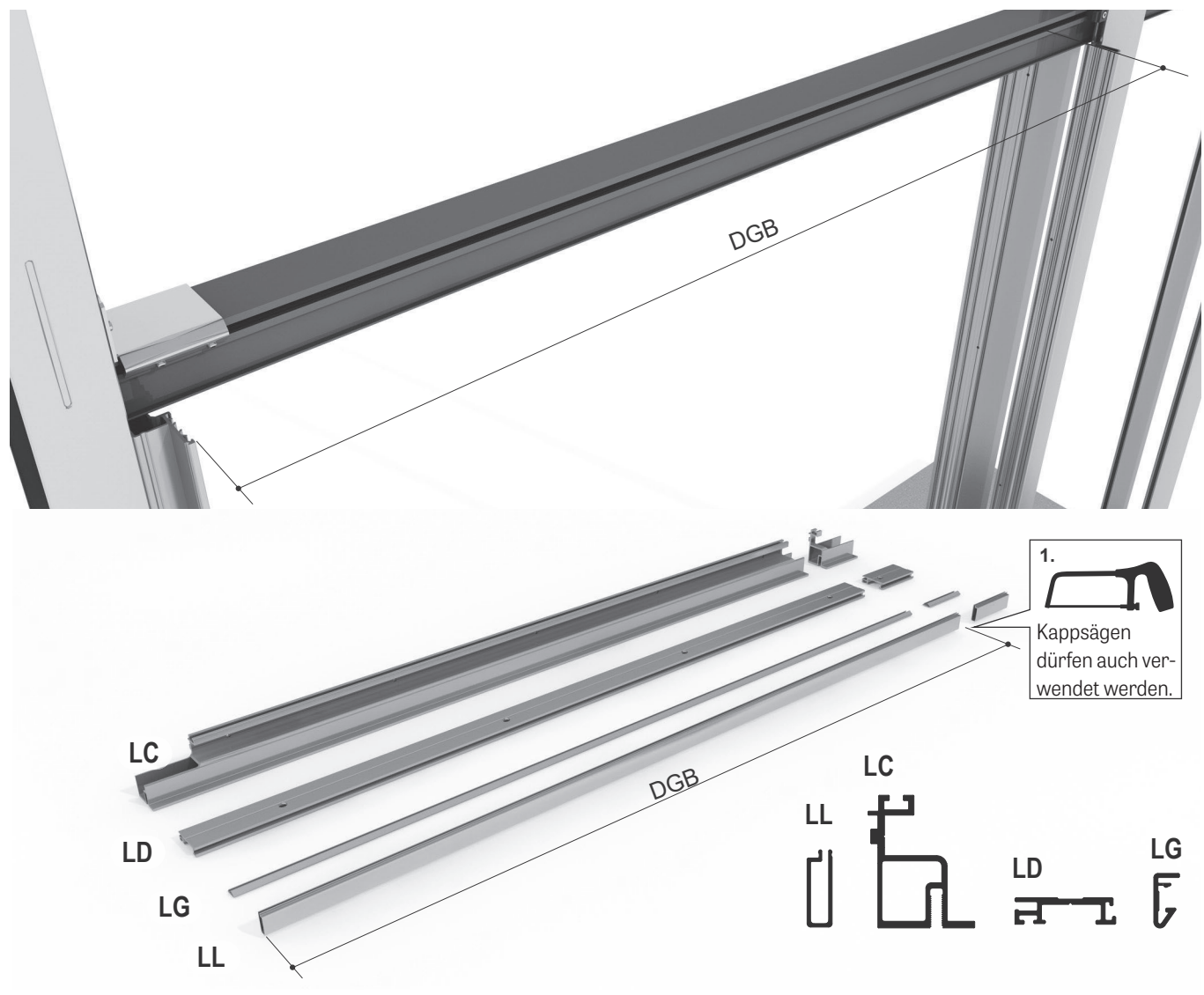
#### Gummidichtung für Glastüren



# Laibungsmontage

## Spachtellaibung Holz/Glas

### 5.7 Obere Spachtellaibung auf Durchgangsbreite-DGB- zusägen.



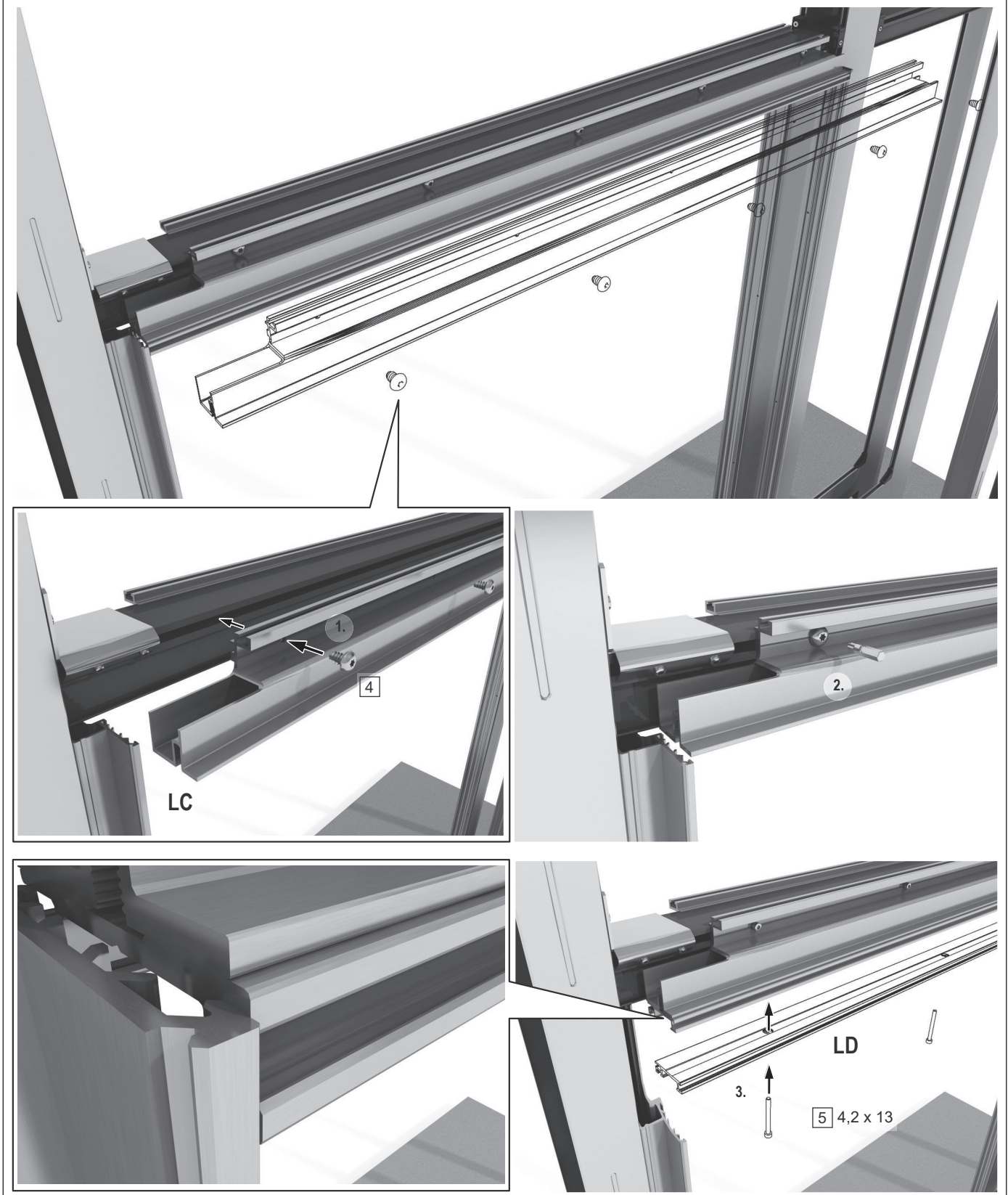
#### Hinweis

- Die Revisionsprofile für den Türmonteur bereitstellen!
- Bei Sonderbreiten müssen zwei LC Profile mit einem zusätzlichen LC Profil verlängert werden.

# Laibungsmontage

## Spachtellaibung Holz/Glas

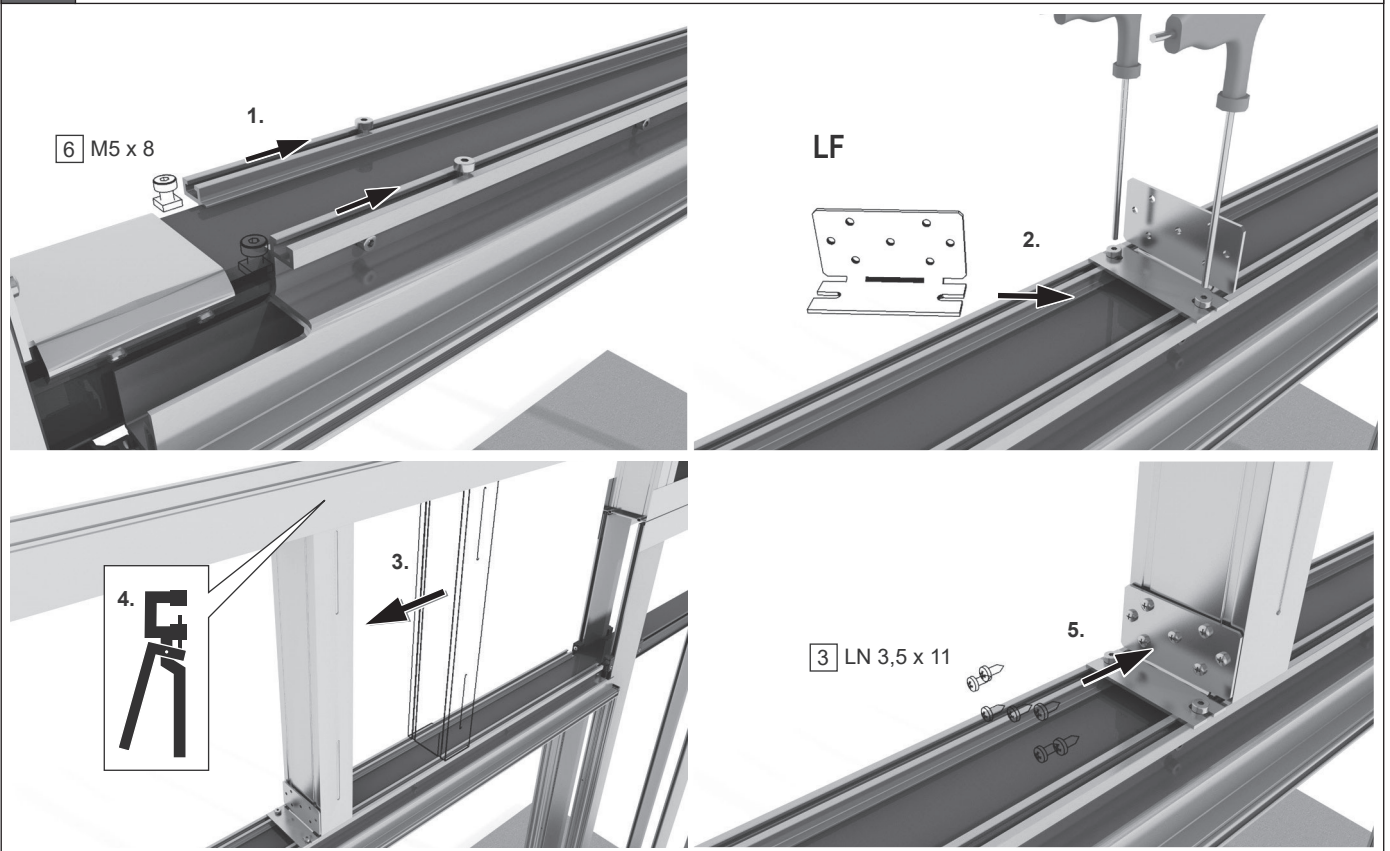
5.8 Obere Spachtelprofile an der Laufschiene befestigen.



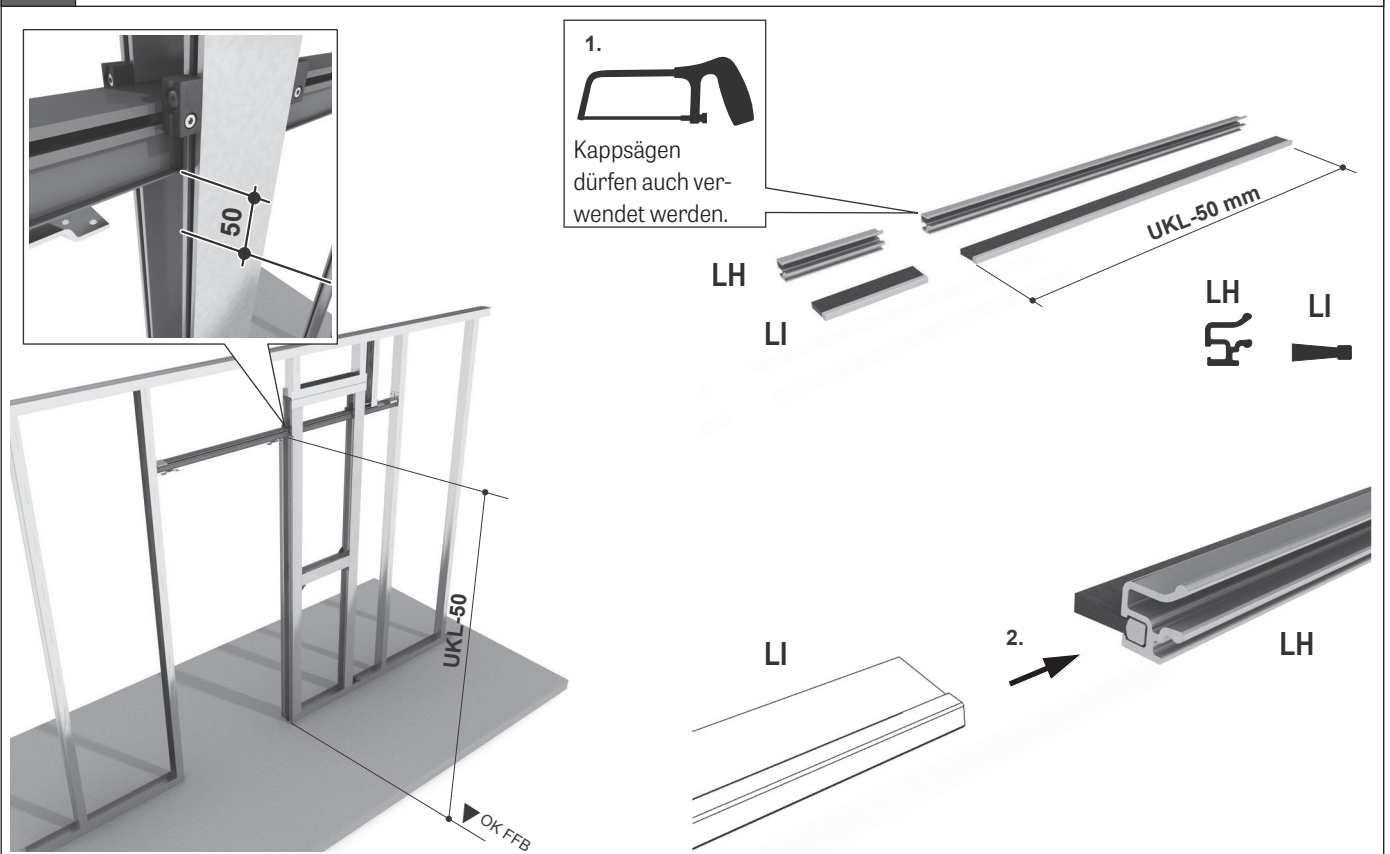
# Laibungsmontage

## Spachtellaibung Holz/Glas

### 5.9 CW Profil über dem Durchgangsbereich einsetzen



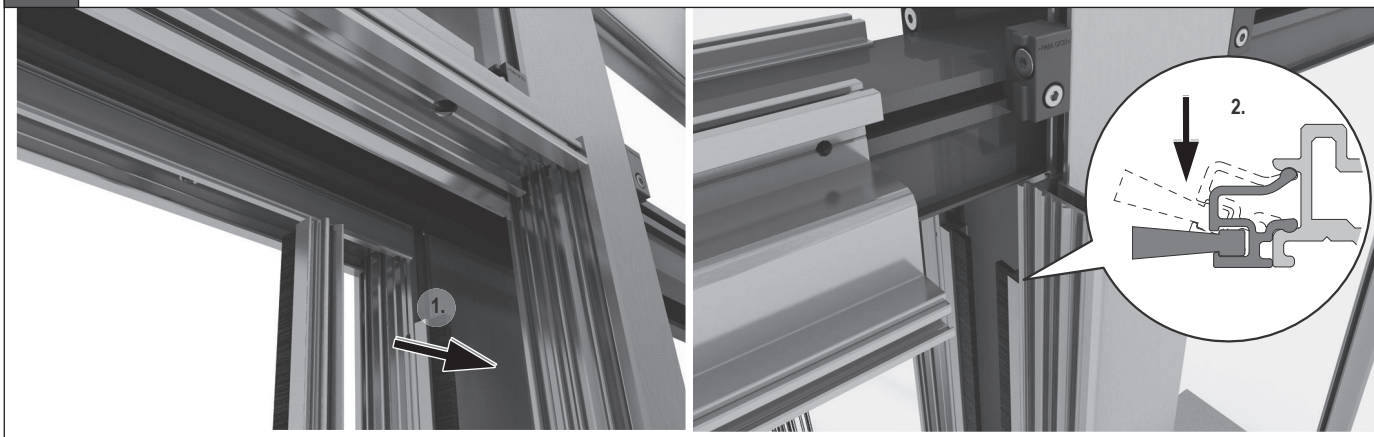
### 5.10 Bei Glastüren Bürstendichtung zuschneiden und in das Blendprofil schieben



# Laibungsmontage

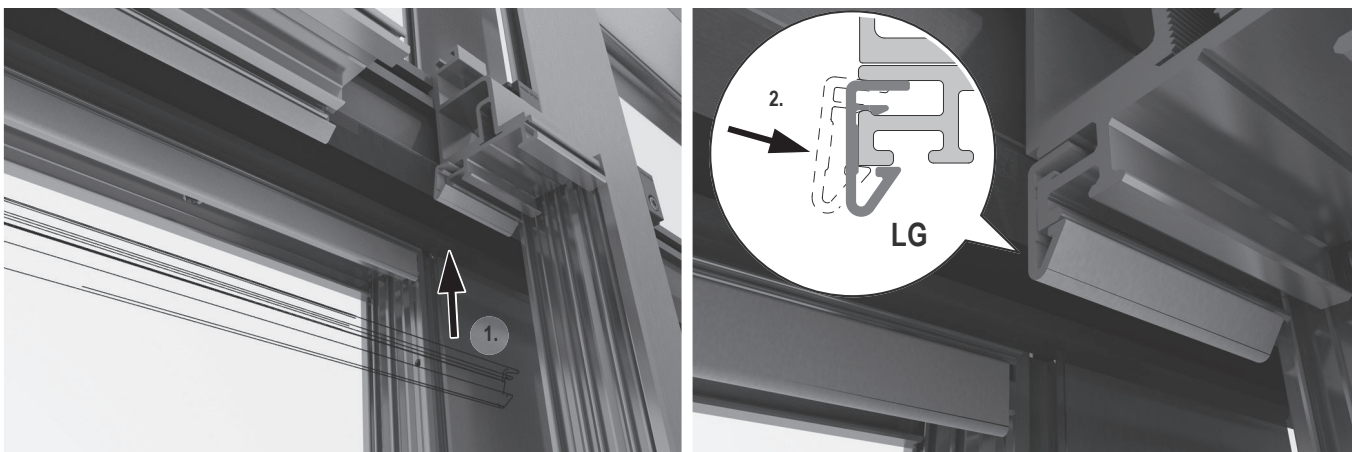
## Spachtellaibung Holz/Glas

### 5.11 Blendprofil mit Bürstendichtung auf das Spachtelprofil an der Taschenseite klipsen



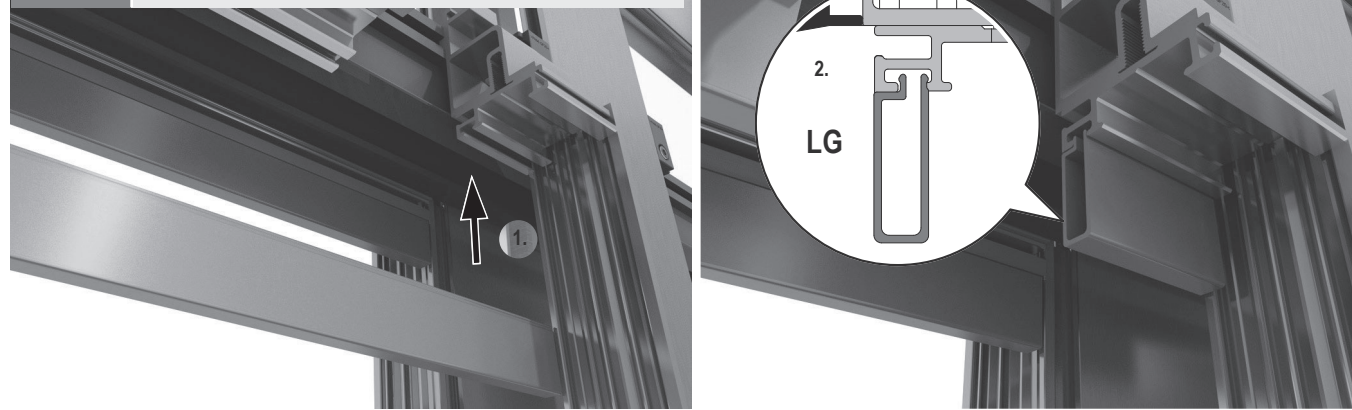
### 5.12 Revisionsblenden nach dem Einhängen der Tür an die oberen Spachtelprofile klipsen

#### VARIANTE A: FÜR GLASTÜRBLATT



#### VARIANTE B: FÜR STANDARD-TÜRBLATTAUFNAHME

**Hinweis** ■ Es darf keine Spachtelmasse in die Nut gelangen.



#### Info

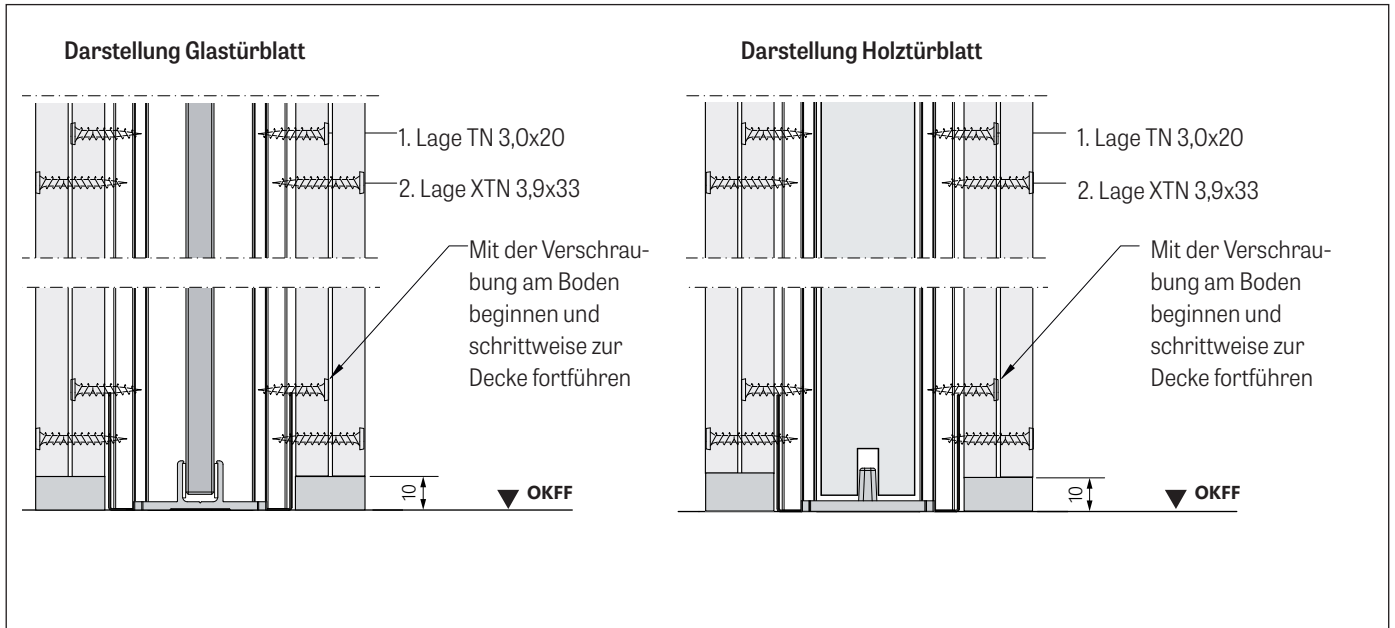
- Türblattmontage
- Holztürblatt mit Standardaufnahme Seite 38
- Glastürblatt Seite 41
- Holztürblatt mit verdeckter Aufnahme Seite 47

# Laibungsmontage

## Bepunktung

### Montagehinweis

Verschraubung im Taschenbereich



#### Hinweis

- Synchro
- Bei Synchronöffnung: Erst Türblattmontage, dann Bepunktung der Wände!

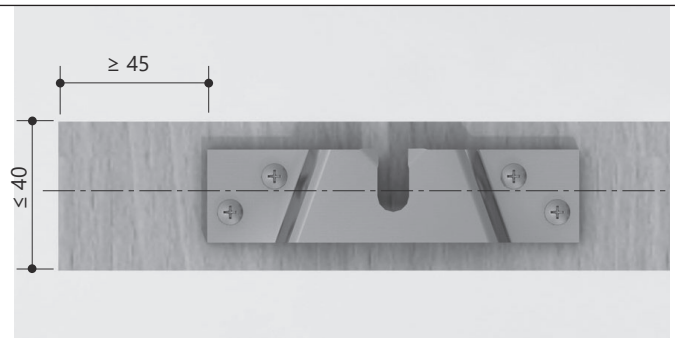
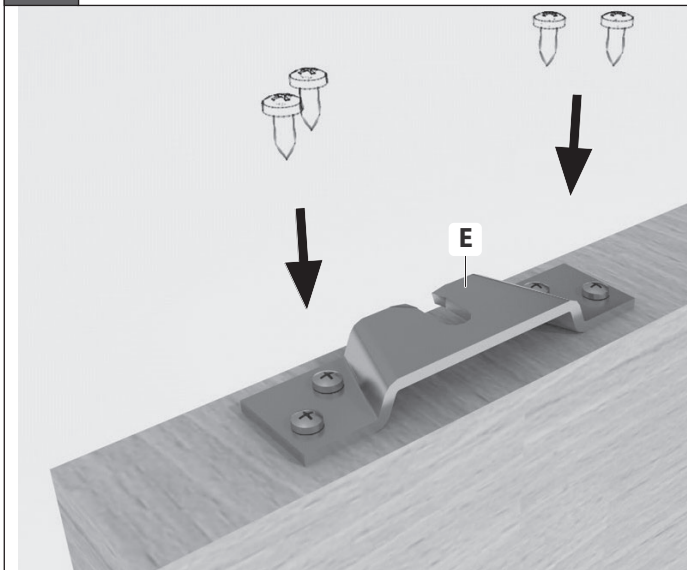
#### Hinweis

- Laibungen und Zargen
- Die Bepunktung muss mit der verwendeten Laibung abgestimmt werden.
- Informieren Sie sich vorher, welche Laibung oder Zarge verwendet werden soll, und beachten Sie die Hinweise aus den jeweiligen Montageanleitungen!

# Türblattmontage

## Standard Holztürblattaufnahme

### 6.1 Türblattaufnahmen auf das Türblatt schrauben



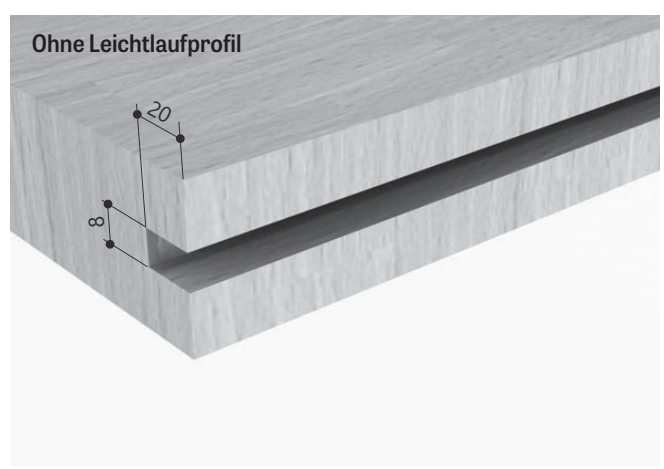
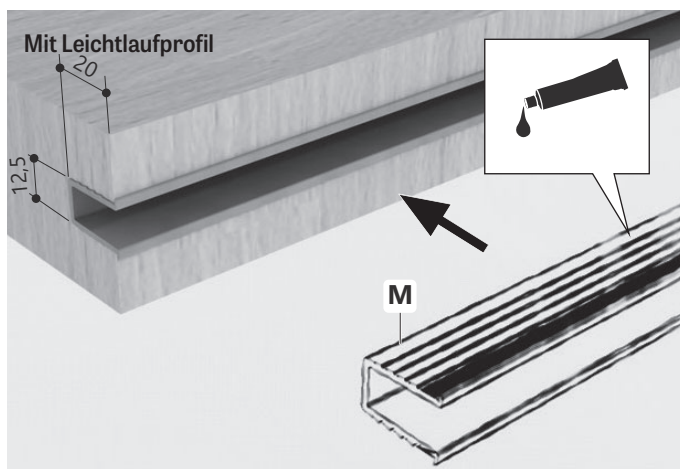
Mit Push to open



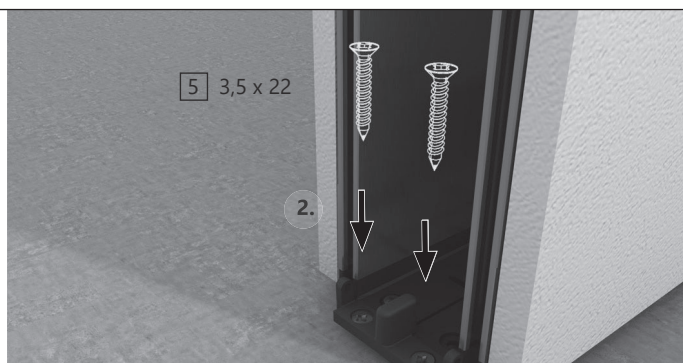
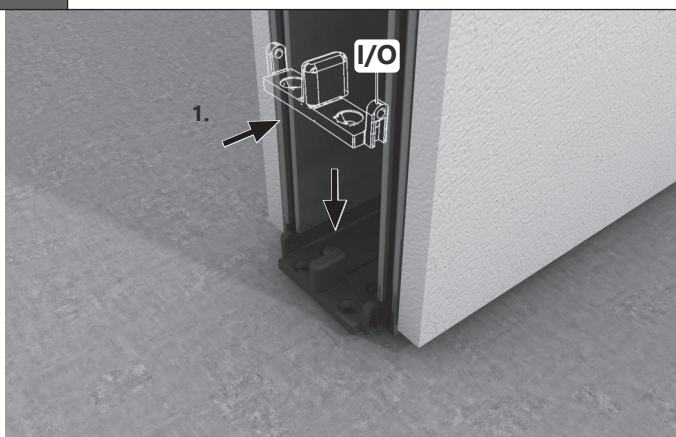
#### Hinweis

- Empfohlene Schrauben 4,5 x 55 Pan Head
- (Nicht im Lieferumfang enthalten)

### 6.2 Bodenführungsnut



### 6.3 Bodenführung montieren



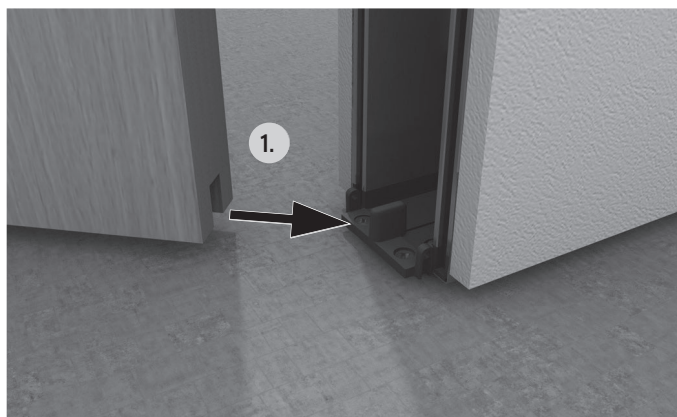
#### Hinweis

- Die Bodenführung kann alternativ auch verklebt oder seitlich, vertikal verschraubt werden.

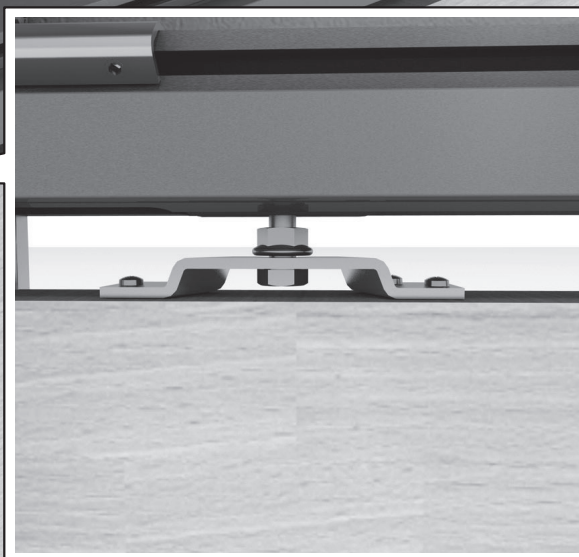
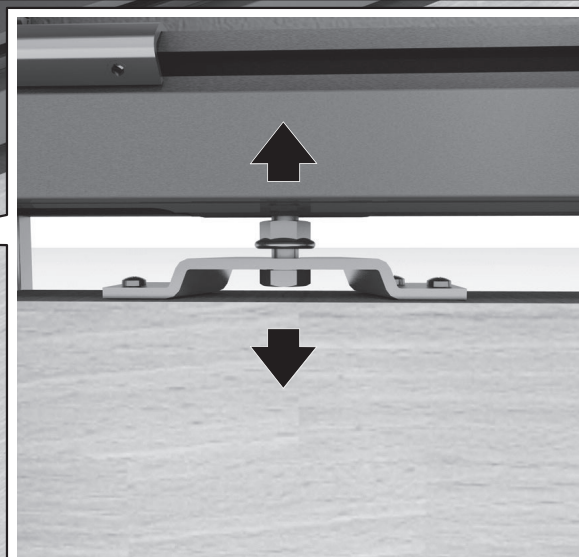
# Türblattmontage

## Standard Holztürblattaufnahme

### 6.4 Tür einhängen



### 6.5 Tür ausrichten



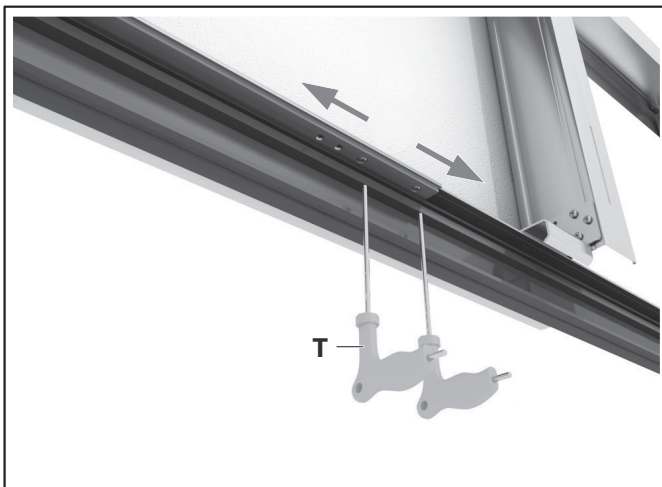
#### Achtung

- Versichern Sie sich nach dem Ausrichten, dass die Mutter über der Türaufnahme fest angezogen ist, um ein Herauspringen des Türblatts zu verhindern!

# Türblattmontage

## Standard Holztürblattaufnahme

### 6.6 Stopper positionieren und befestigen



# Türblattmontage

## Glastürblattaufnahme

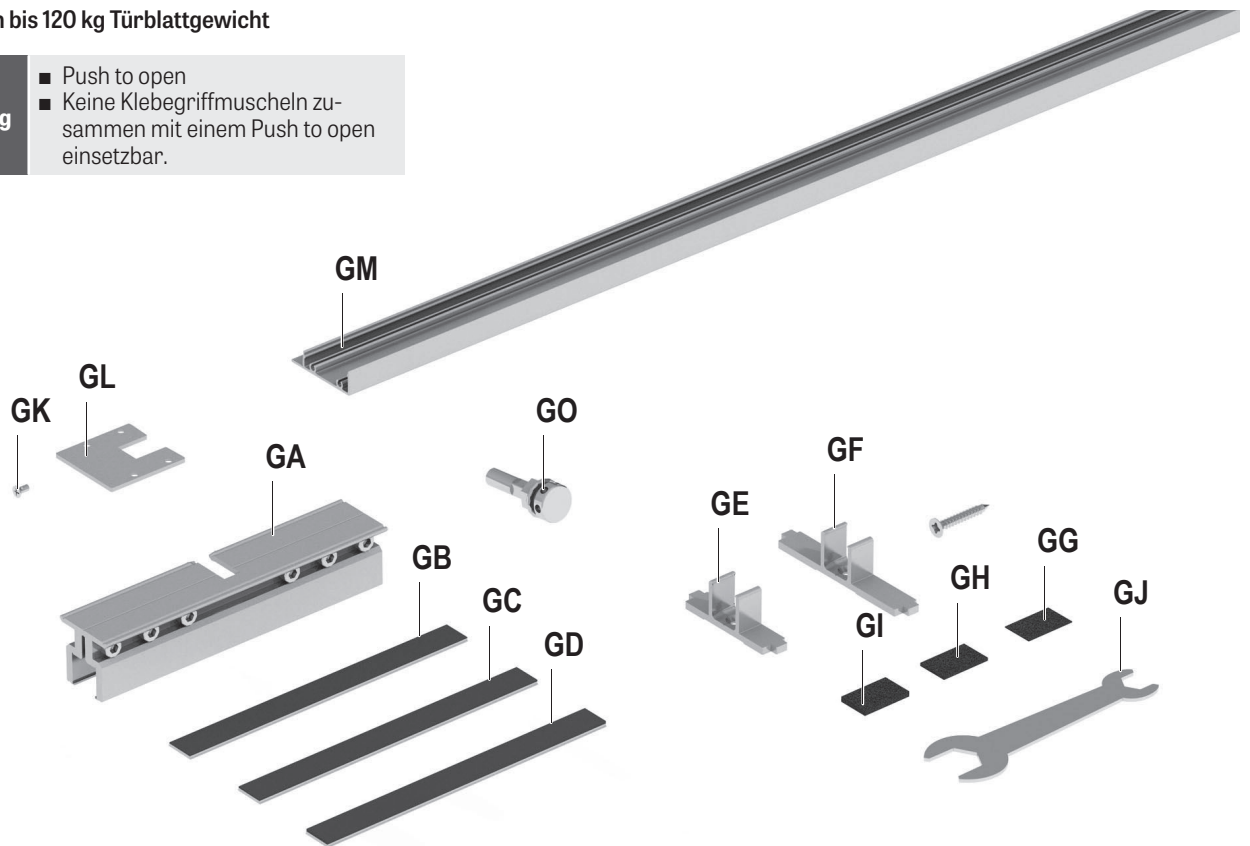
### Einzelteilübersicht

Ergänzungskit Glasklemmbacke

Für Türen bis 120 kg Türblattgewicht

#### Achtung

- Push to open
- Keine Klebegriffmuscheln zusammen mit einem Push to open einsetzbar.

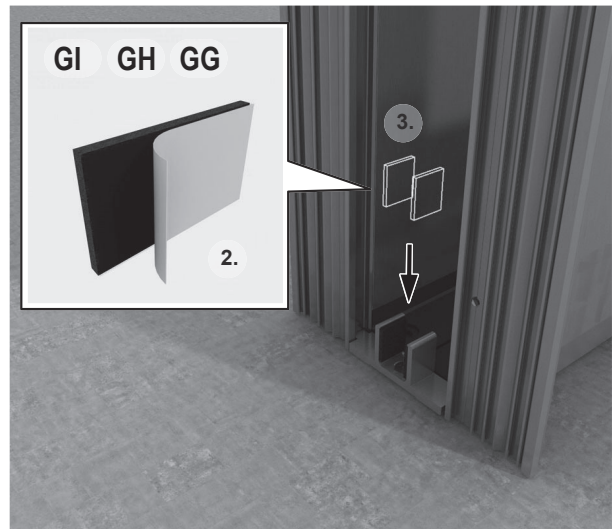
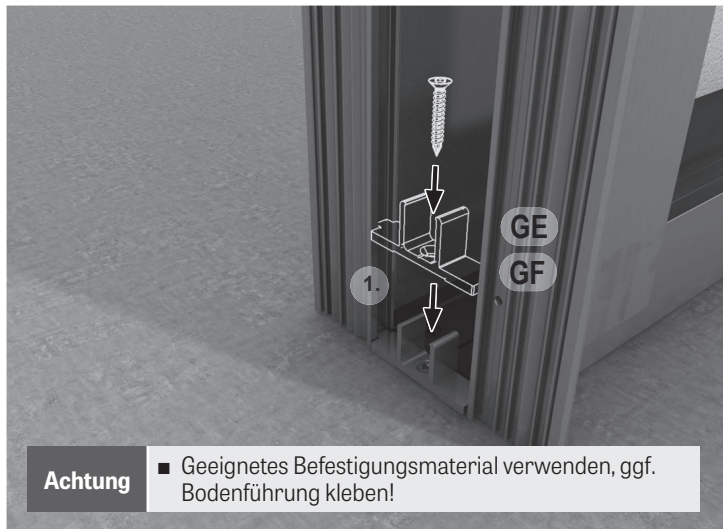


- GA:** Glasklemmbacke, 2x  
**GB:** Klemmgummi für 12 mm Glas, 4x  
**GC:** Klemmgummi für 10 mm Glas, 4x  
**GD:** Klemmgummi für 8 mm Glas, 4x  
**GE:** Bodenführung, 75 mm, 1x  
**GF:** Bodenführung, 100 mm, 1x  
**GG:** Filzstreifen für 12 mm Glas, 2x  
**GH:** Filzstreifen für 10 mm Glas, 2x  
**GI:** Filzstreifen für 8 mm Glas, 2x  
**GJ:** Maulschlüssel, 1x  
**GK:** Senkkopfschraube, 4x  
**GL:** Endkappe, 1x  
**GM:** Blendprofil, 2x  
**GO:** Höhenverstellungsschraube, 2x

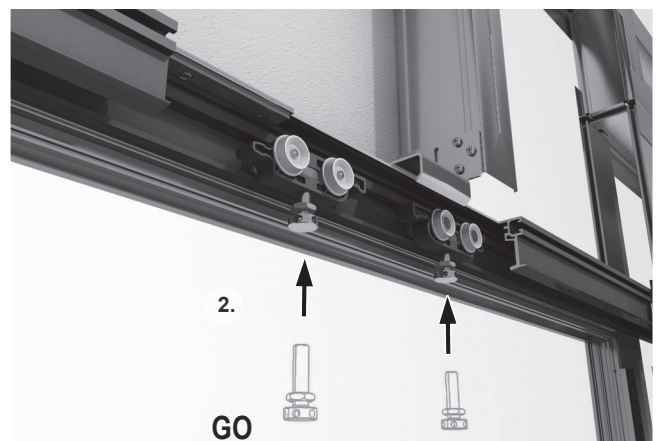
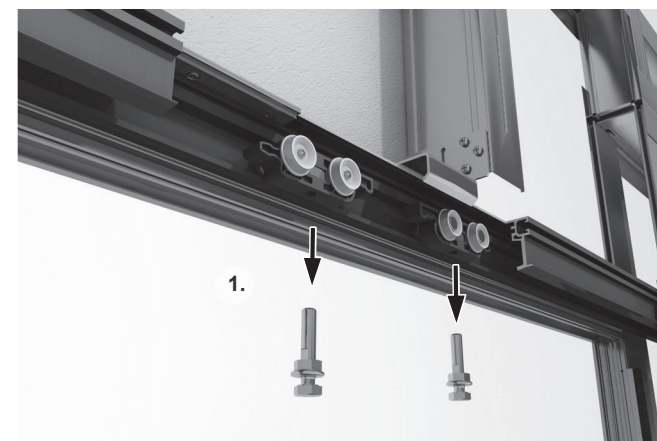
# Türblattmontage

## Glastürblattaufnahme

### 7.1 Bodenführung für Glastüren befestigen



### 7.2 Höhenverstellerschrauben austauschen

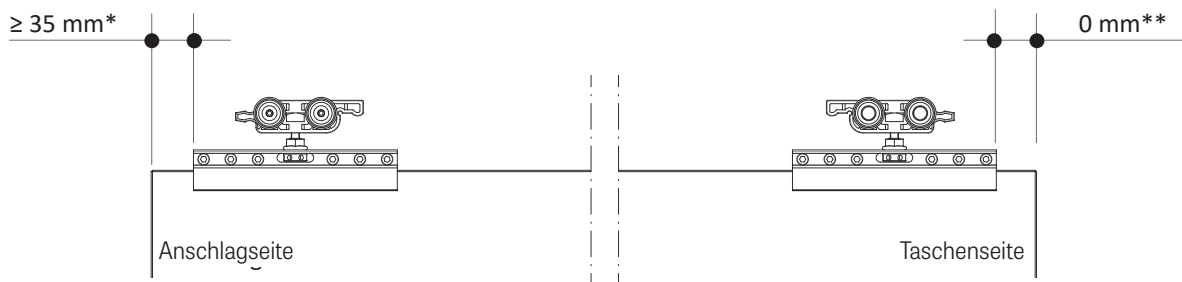


# Türblattmontage

## Glastürblattaufnahme

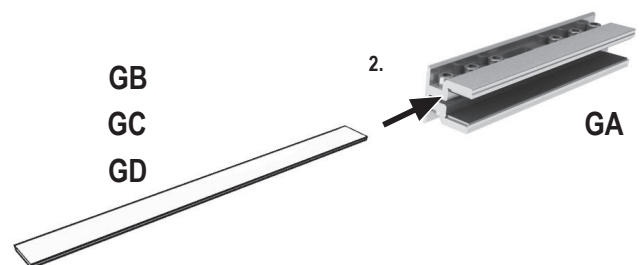
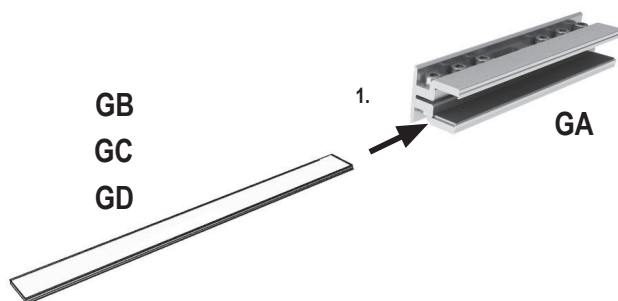
### 7.3 Klemmbacken auf der Glasscheibe platzieren und befestigen

#### Position der Klemmbacken

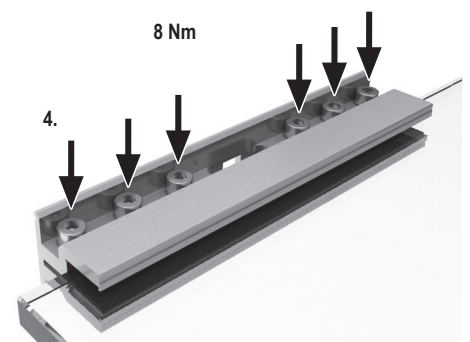
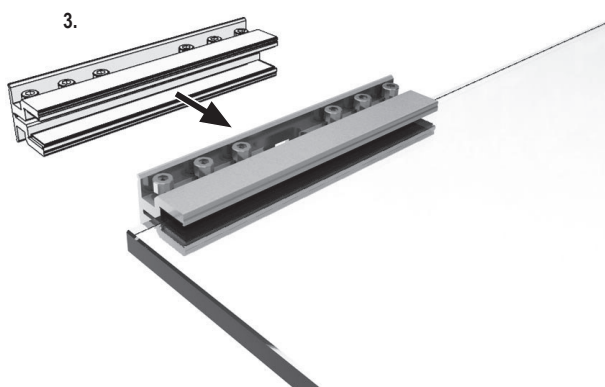


\*  $\geq 40 \text{ mm}$  bei zweiflügeligen Türen

\*\*  $70 \text{ mm}$  bei Verwendung eines Push to opens



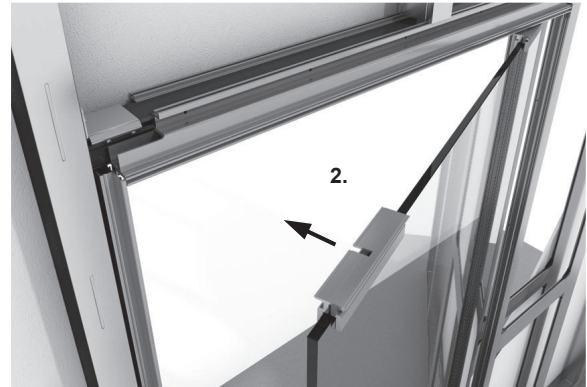
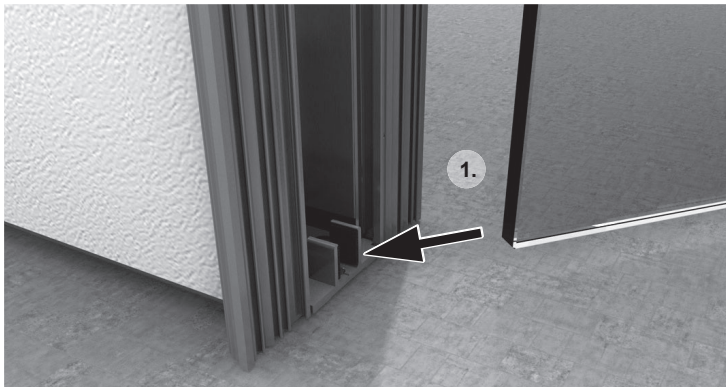
**Achtung** ■ Drehmomentschlüssel verwenden!



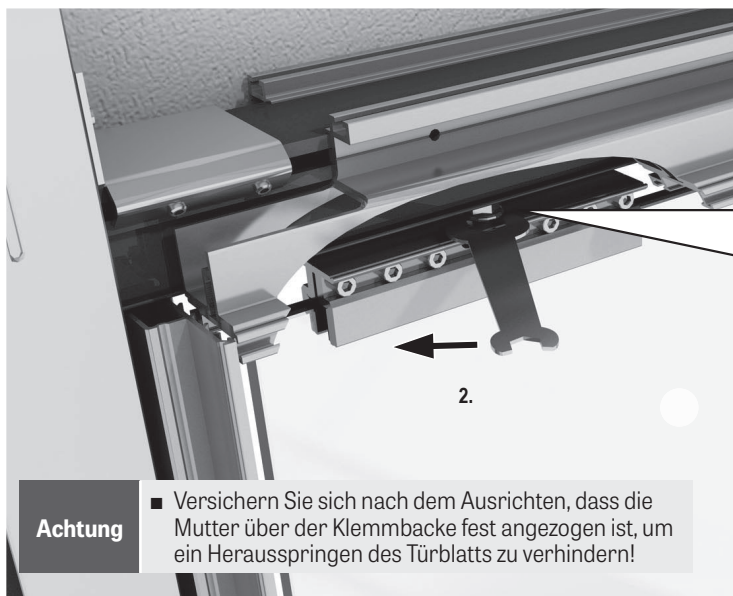
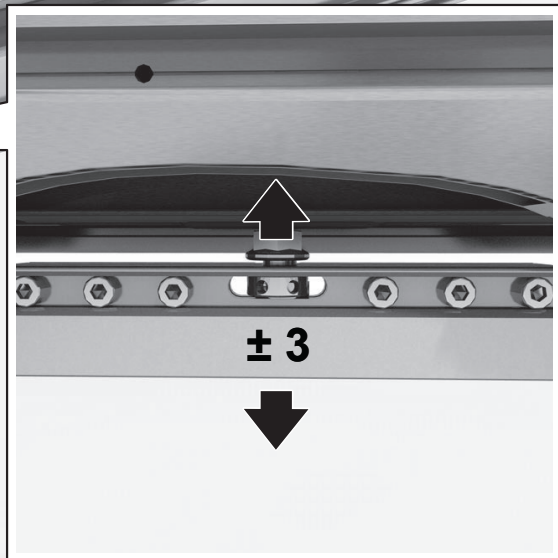
# Türblattmontage

## Glastürblattaufnahme

### 7.4 Türblatt einhängen



### 7.5 Tür aurichten und sichern



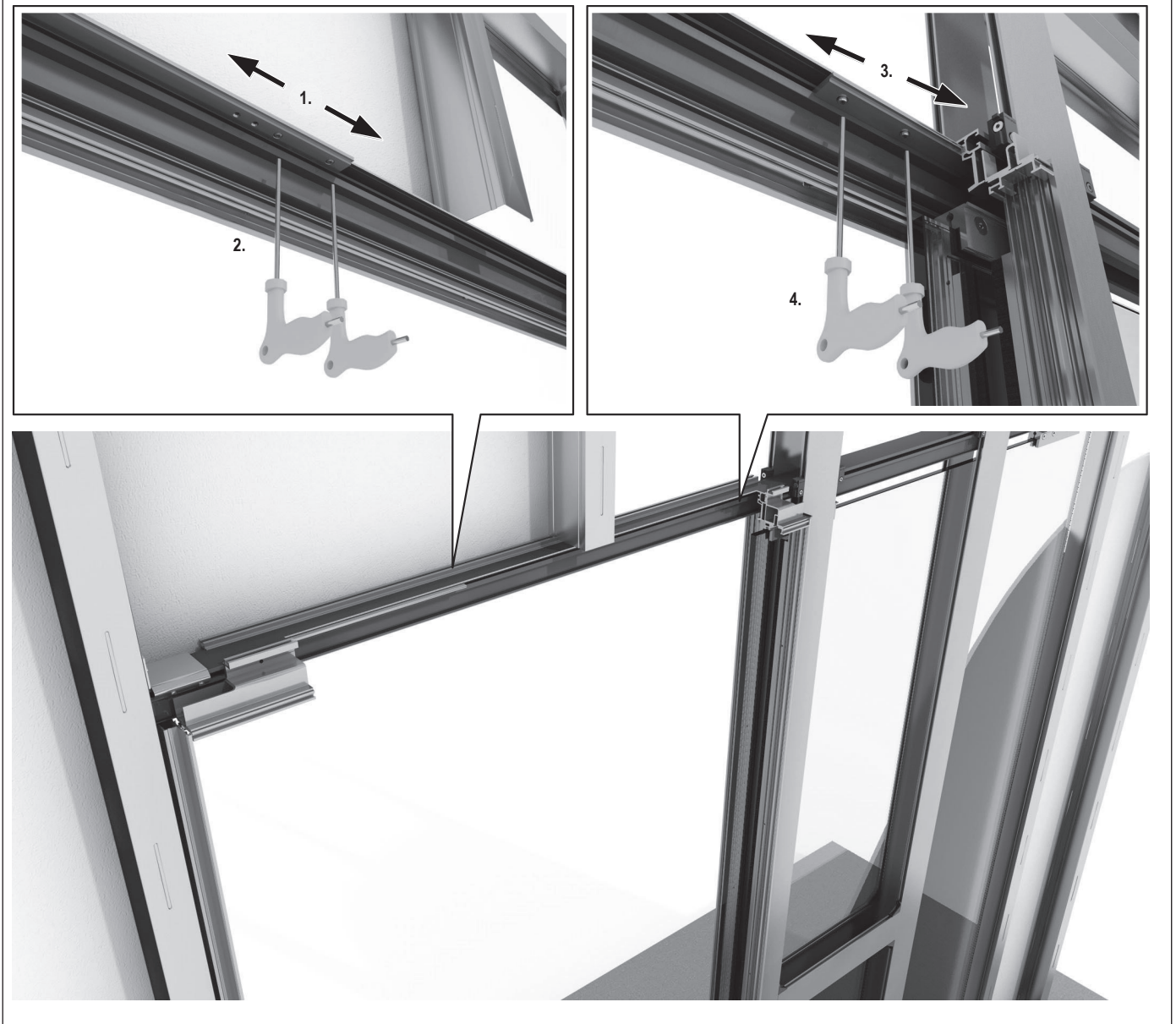
#### Achtung

- Versichern Sie sich nach dem Ausrichten, dass die Mutter über der Klemmbacke fest angezogen ist, um ein Herauspringen des Türblatts zu verhindern!

# Türblattmontage

## Glastürblattaufnahme

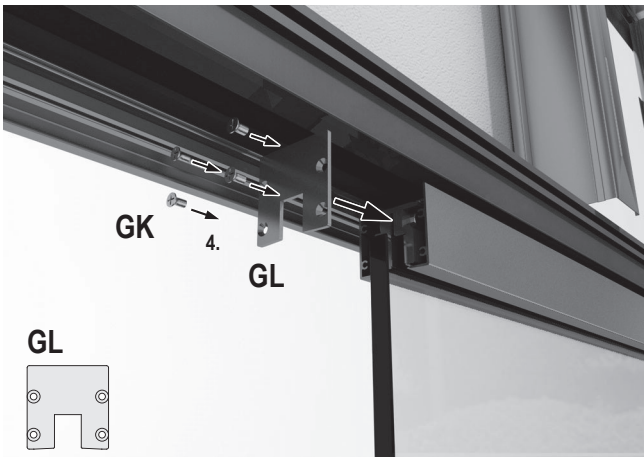
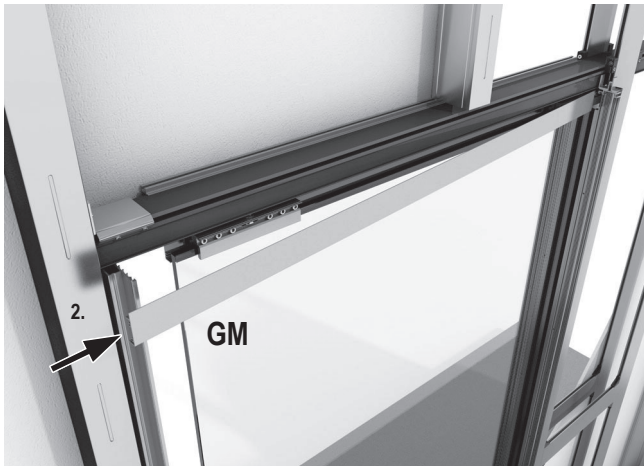
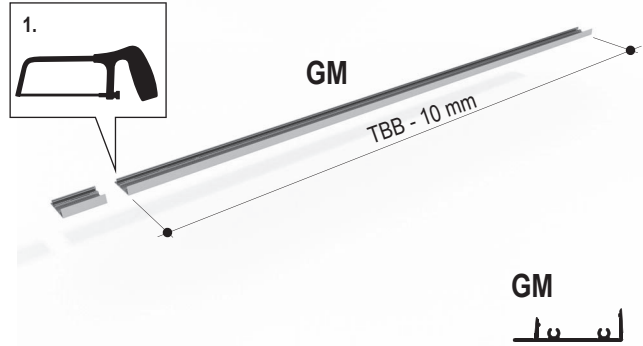
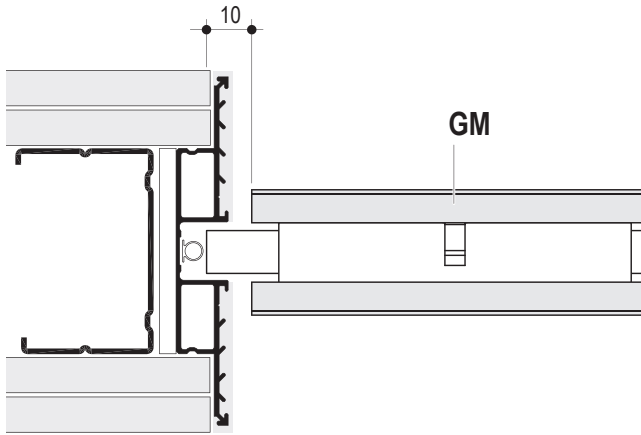
### 7.6 Stopper positionieren und festziehen



# Türblattmontage

## Glastürblattaufnahme

### 7.7 Laufwagenblende montieren



# Türblattmontage

## Verdeckte Türblattaufnahme

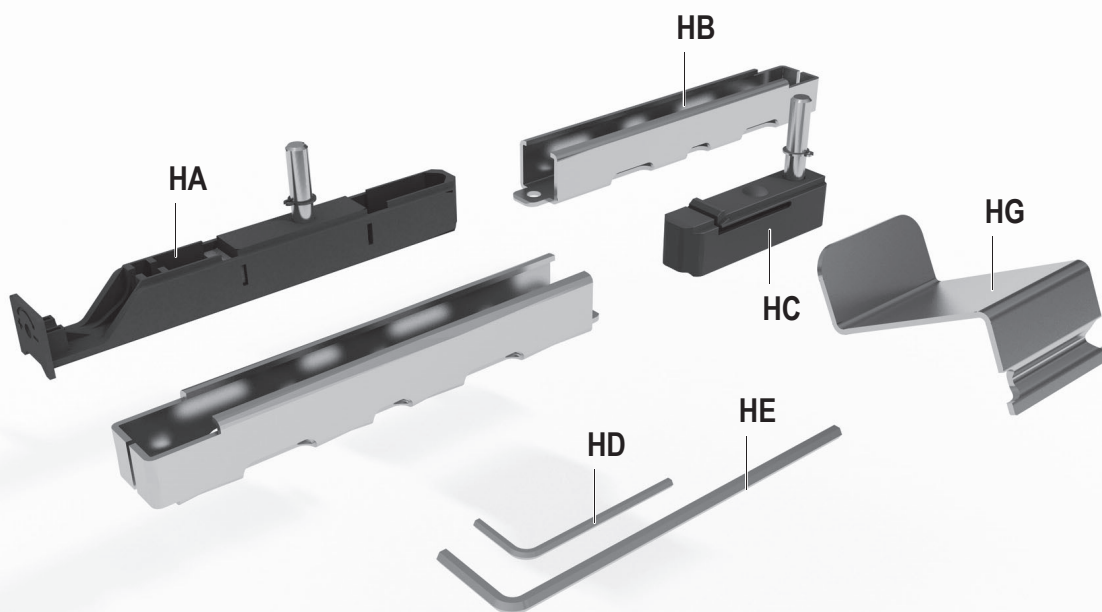
### Einzelteilübersicht

Ergänzungskit Verdeckte Türblattaufnahme

Für Türblätter bis 80 kg Eigengewicht

#### Achtung

- Falls das Türblattgewicht größer als 80 kg ist, Türblatt mit mindestens 70 mm breiten Vollholzrahmen oder Vollspahntürblatt verwenden!



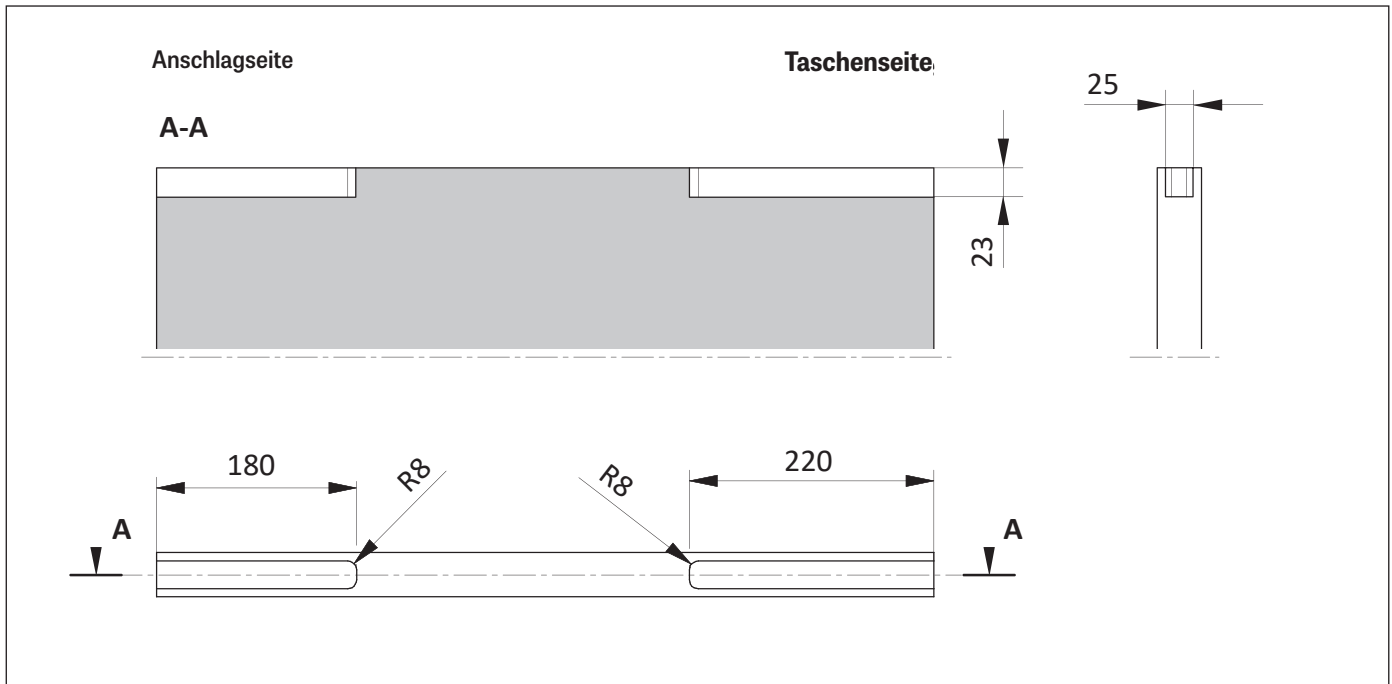
#### Bis 80 kg:

- HA:** Holztüraufnahme Anschlagseite, 1x
- HB:** Türanbindung, 2x
- HC:** Holztüranbindung Taschenseite, 1x
- HD:** Sechskantschlüssel, SW2, 1x
- HE:** Sechskantschlüssel, SW4, 1x
- HG:** Demontagewerkzeug, 1x

# Türblattmontage

## Verdeckte Türblattaufnahme

### Fräsmaße Holztürblatt

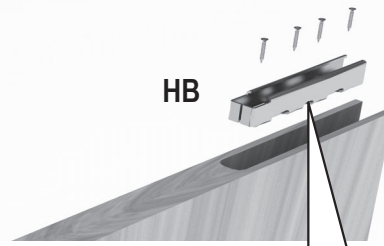


### 8.1 Türaufnahmen platzieren und befestigen

Anschlagseite



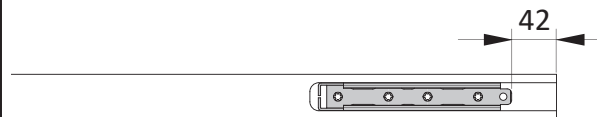
Taschenseite



Mit Rast- oder Anschlagstopper



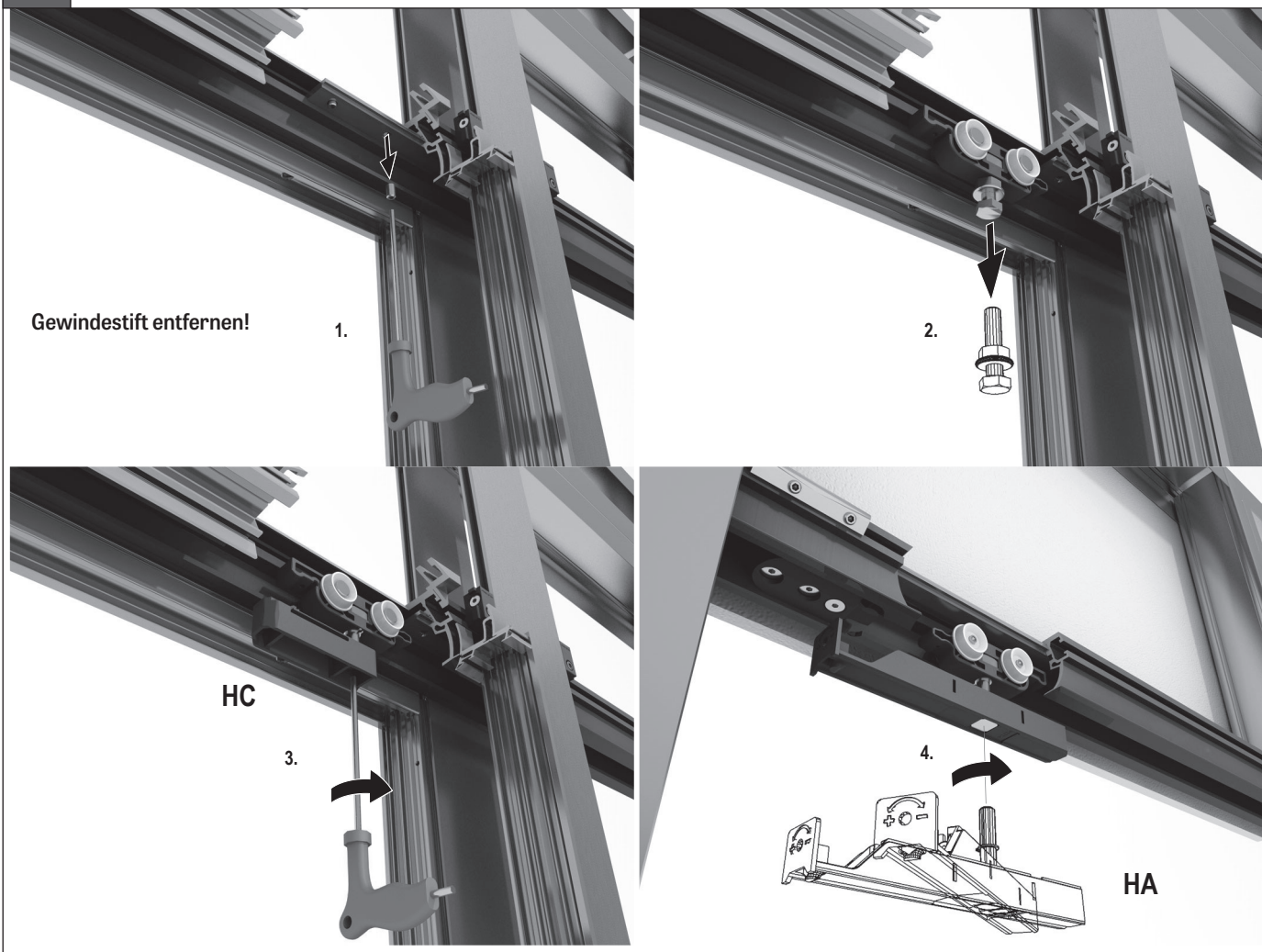
Mit Push to open



# Türblattmontage

## Verdeckte Türblattaufnahme

### 8.2 Türaufnahmen tauschen



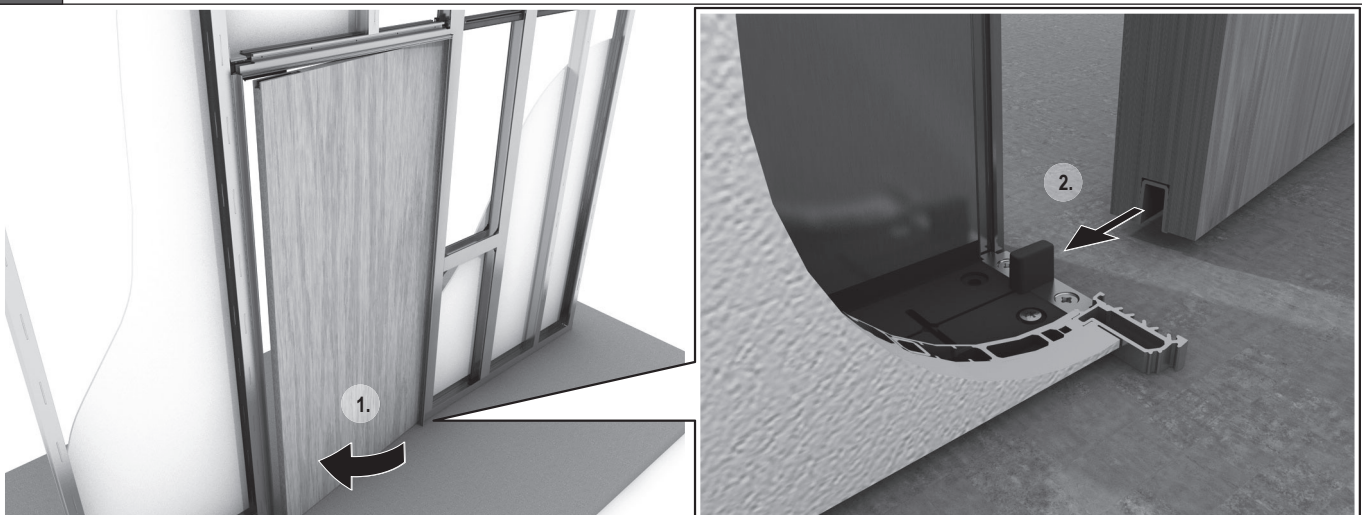
# Türblattmontage

## Verdeckte Türblattaufnahme

### 8.3 Tür an der Tascheite einhängen



### 8.4 Tür in die Tasche schieben



# Türblattmontage

## Verdeckte Türblattaufnahme

8.5 Tür an der Anschlagseite einklipsen.



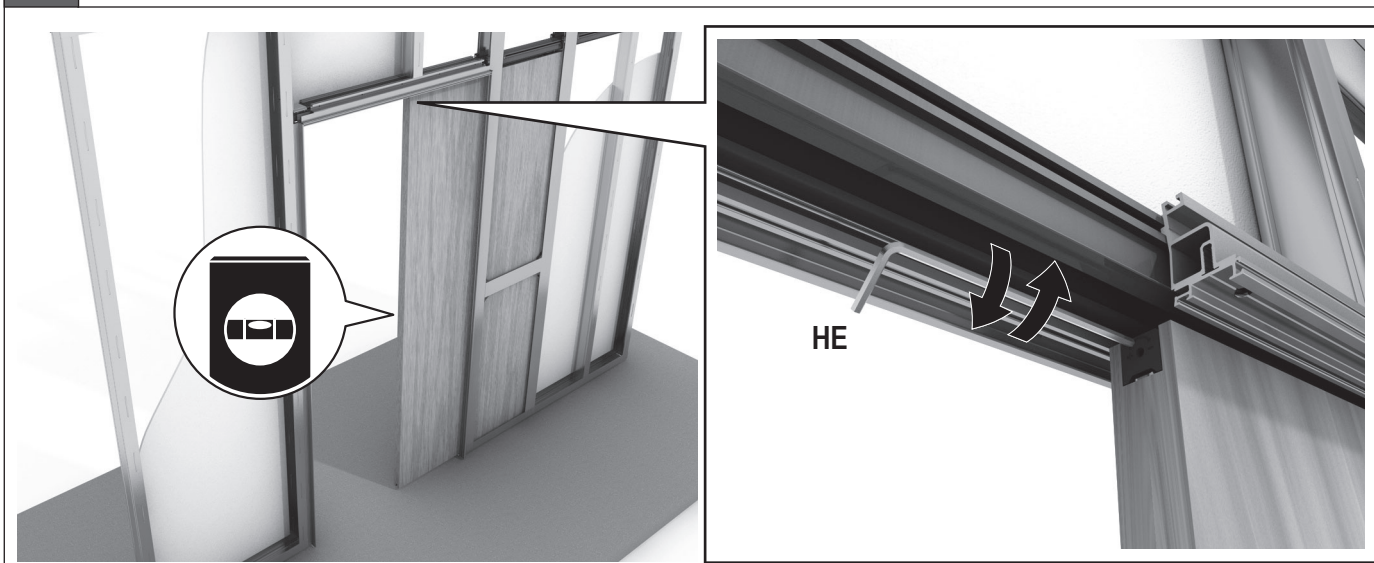
8.6 Tür an der Tascheite einklipsen.



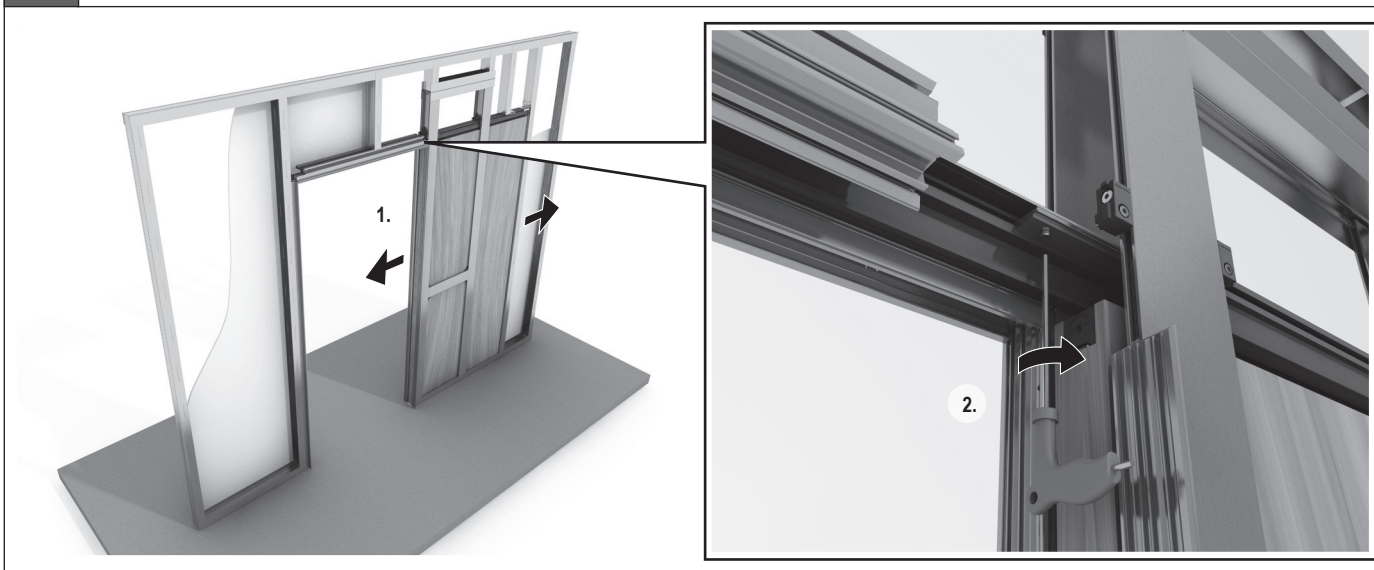
# Türblattmontage

## Verdeckte Türblattaufnahme

### 8.7 Tür ausrichten



### 8.8 Stopper positionieren und festziehen

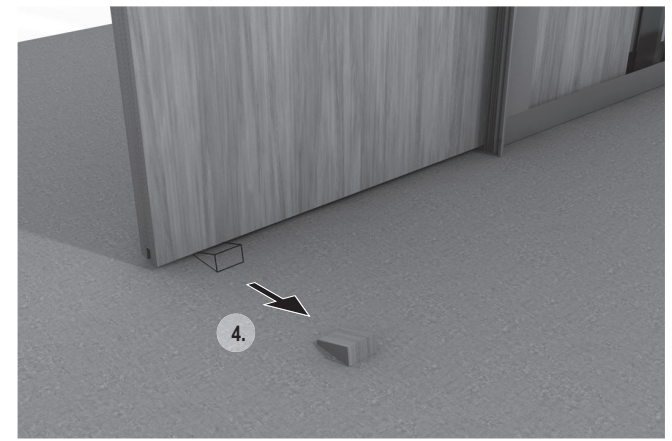
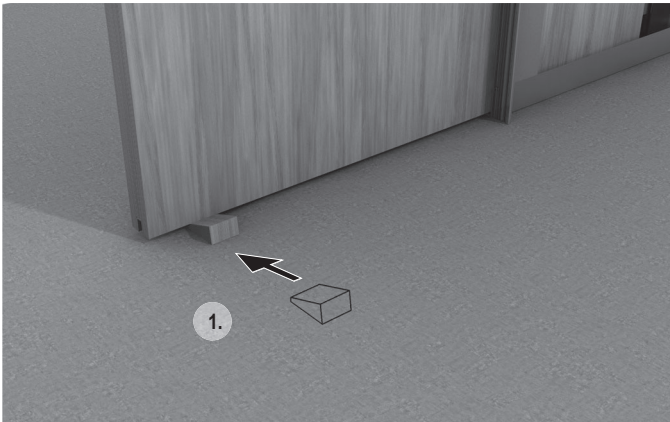


# Türblattdemontage

## Demontage Türblatt mit verdeckter Türaufnahme

8.D1

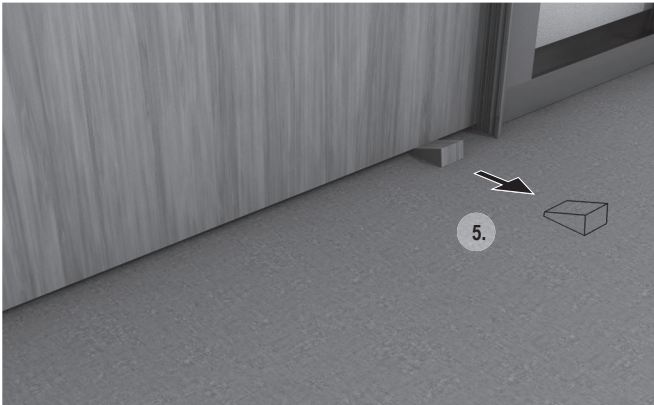
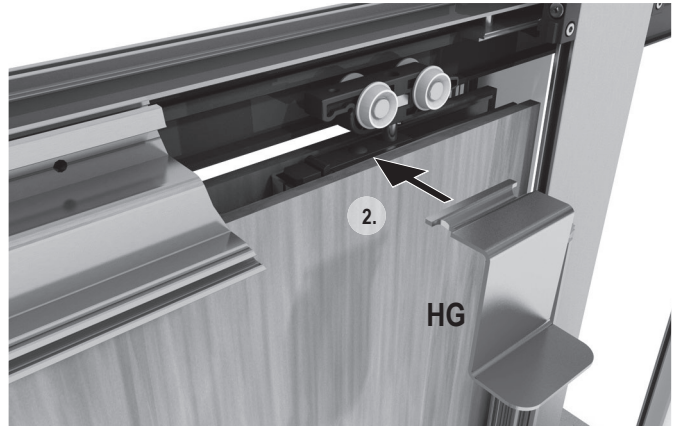
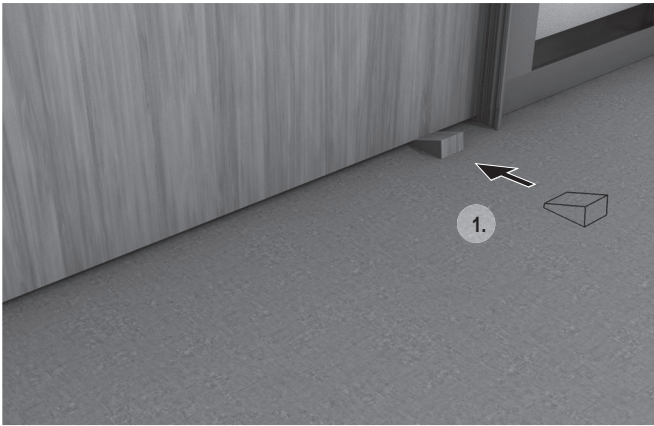
Türblatt auf der Anschlagseite entlasten und Türaufnahme herausziehen



# Türblattdemontage

## Demontage Türblatt mit verdeckter Türaufnahme

8.D2 Türblatt auf der Taschenseite entlasten und Türaufnahme mit Demontagewerkzeug lösen.





---

Stand: 07.01.2025

Technische Änderungen, Irrtümer und Druckfehler sind vorbehalten.