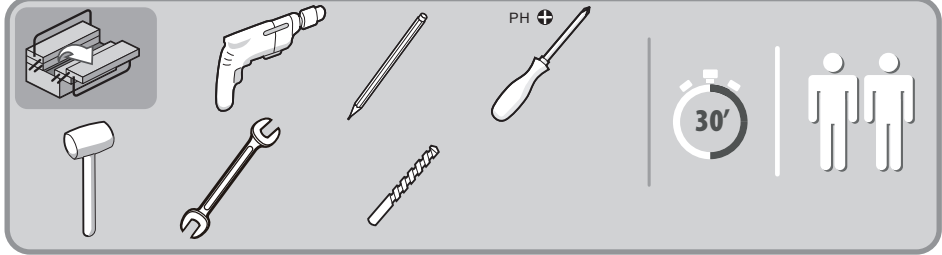
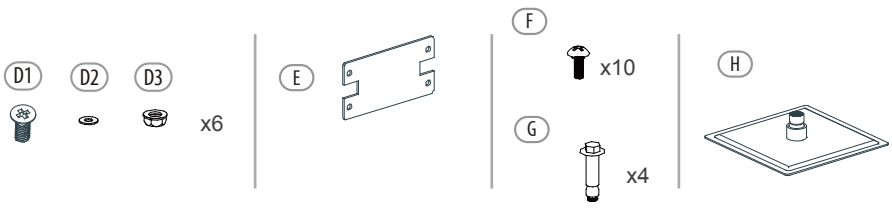
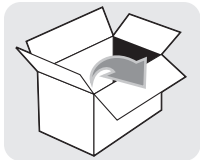
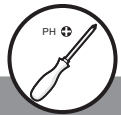
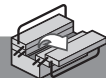
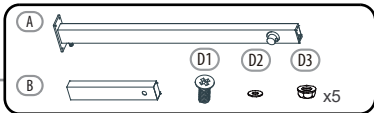
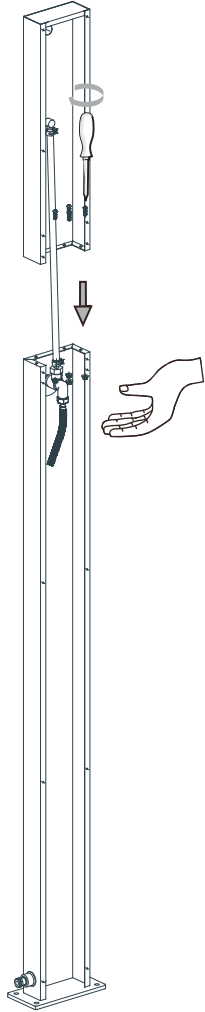
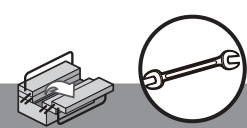
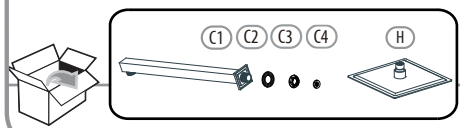
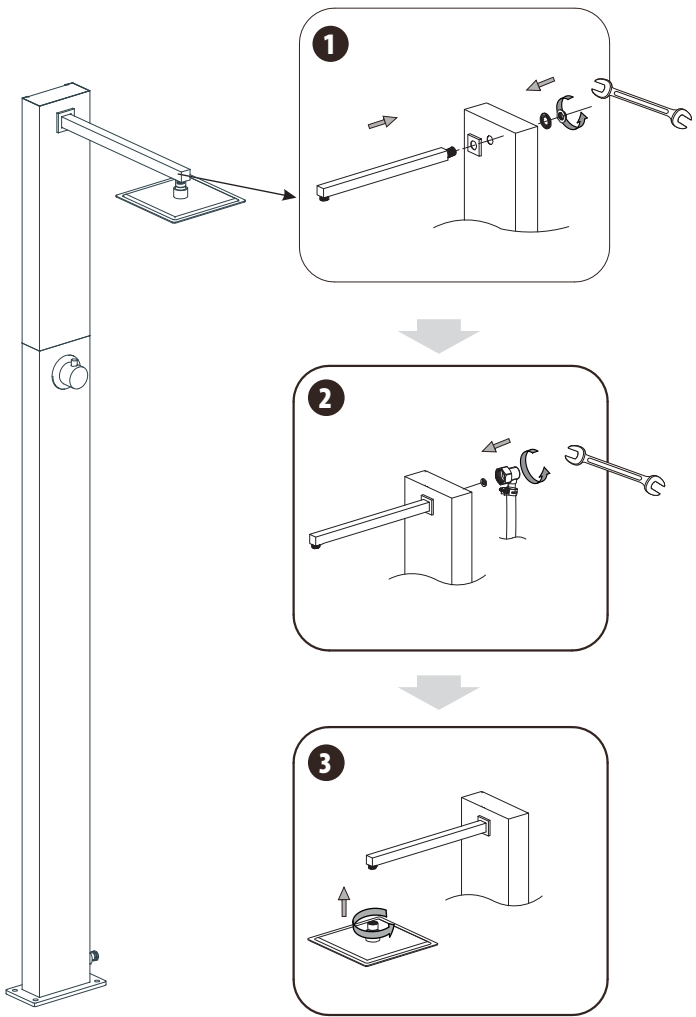


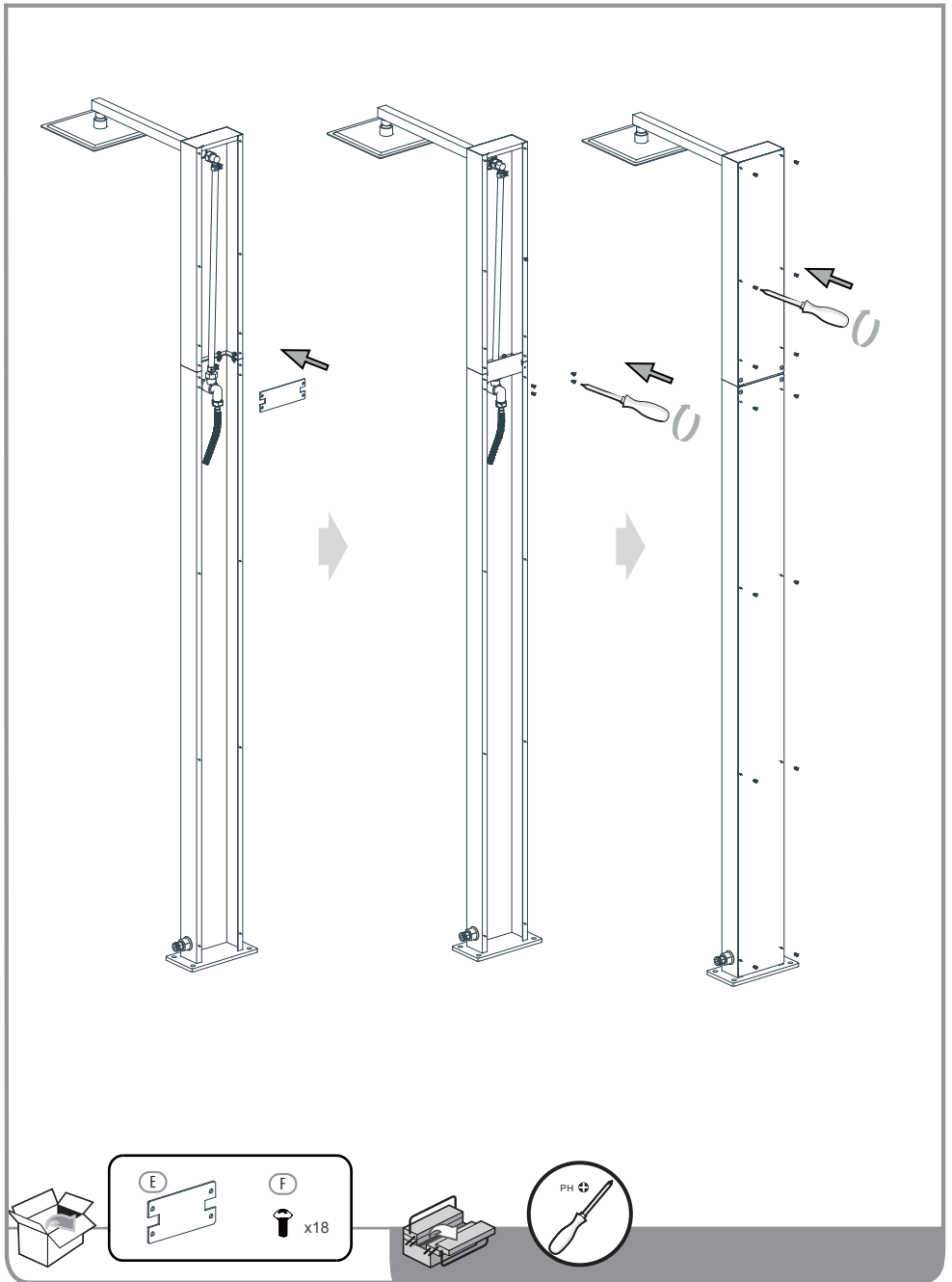
DBK GmbH
Rögen 52
23843 Bad Oldesloe
Tel: +49 (0)4531-16 16
E-Mail: service@d-b-k.de
Germany

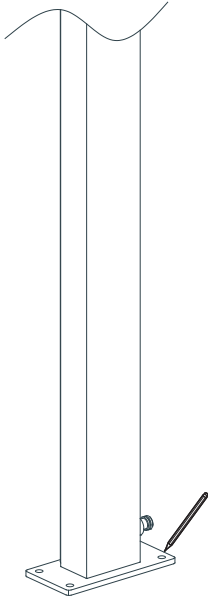






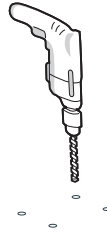






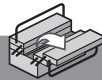
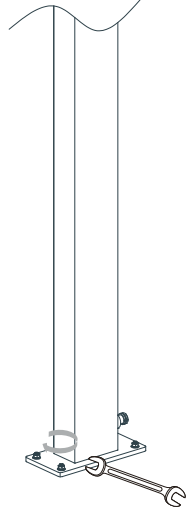
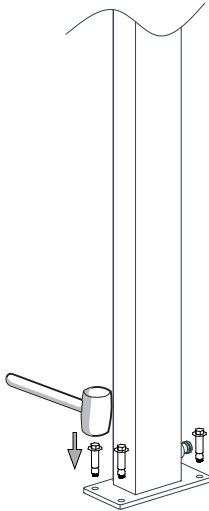
1

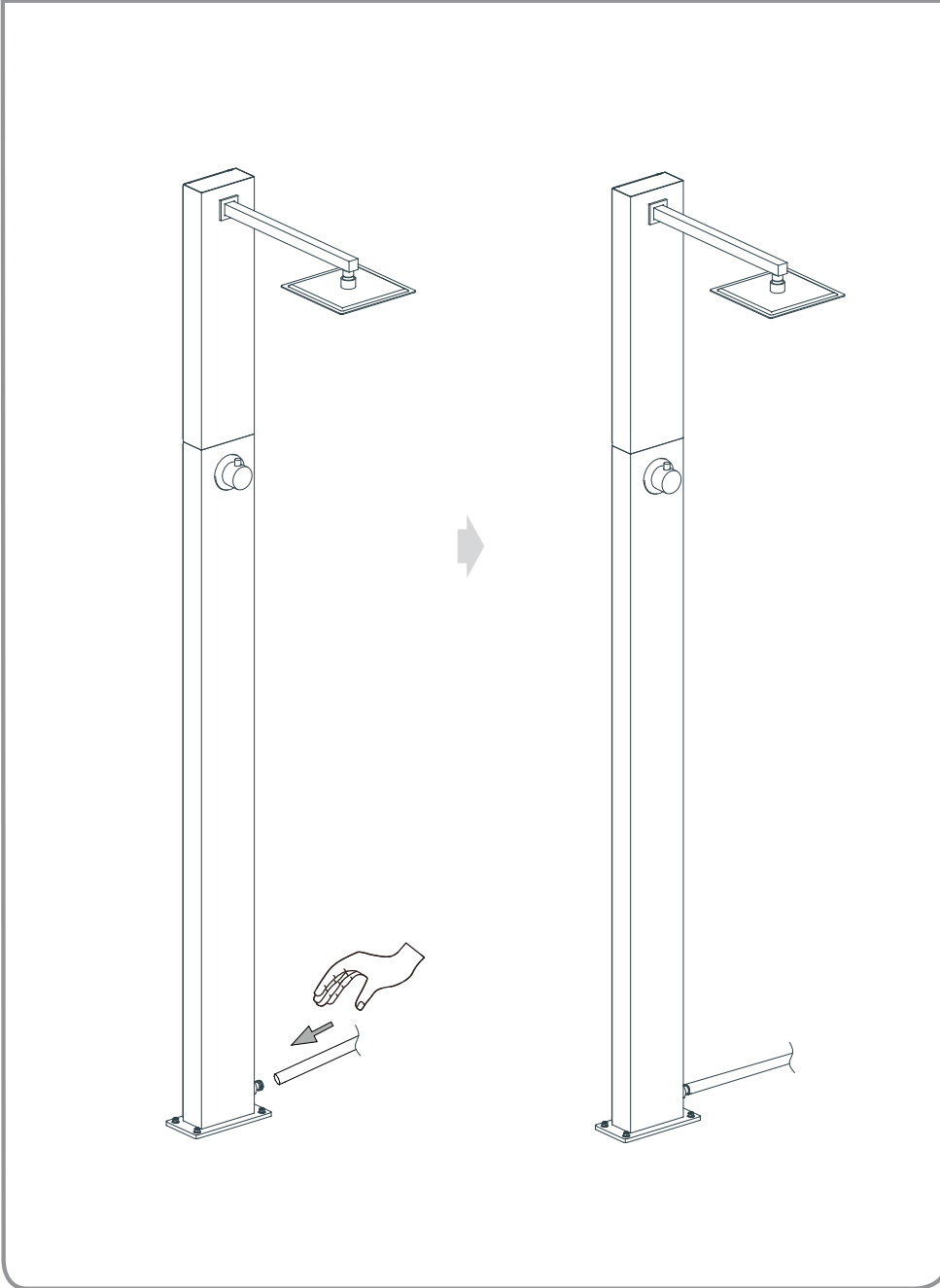
2



3

4







Reinigungsempfehlung

Moderne Sanitär- und Küchenarmaturen sowie Duschen werden heute aus sehr unterschiedlichen Materialien gefertigt, um den Anforderungen des Marktes in Bezug auf Design und Funktionalität gerecht zu werden. Um Schäden und Reklamationen zu vermeiden, müssen sowohl beim Gebrauch als auch bei der anschließenden Reinigung bestimmte Kriterien beachtet werden.



Bei der Pflege der Armaturen und Brausen gilt es stets die folgenden Punkte zu beachten:

- Es dürfen nur Reinigungsmittel eingesetzt werden, die für diesen Anwendungsbereich ausdrücklich vorgesehen sind.
- Reiniger die Salzsäure, Ameisensäure, Chlorbleichlaugung oder Essigsäure enthalten, dürfen nicht verwendet werden, da diese zu erheblichen Schäden führen können.
- Phosphorsäurehaltige Reiniger sollten nur in begrenztem Umfang verwendet werden.
- Reinigungsmittel sollten generell nicht gemischt werden.
- Schleifende Reinigungswerkzeuge und -geräte wie ungeeignete Schrubber, gepolsterte Schwämme und Mikrofasertücher sollten ebenfalls nicht verwendet werden.
- Die Gebrauchsanweisungen des Reinigungsmittelherstellers sind unbedingt zu befolgen.
- Die Reinigung ist entsprechend der angegebenen Menge des Reinigungsmittels, der Einwirkzeit, der spezifischen Objekte und der Anforderungen durchzuführen.
- Der Bildung von Verkalkungen ist durch regelmäßiges Reinigen vorzubeugen.
- Sprühen Sie bei der Sprühreinigung die Reinigungslösung keinesfalls auf die Armaturen, sondern auf das Reinigungstuch und verwenden Sie dieses zur Reinigung, da der Sprühnebel in die Öffnungen und Spalten der Armaturen eindringt und dort Schäden verursacht.
- Nach der Reinigung muss ausreichend mit klarem Wasser nachgespült werden, um verbliebene Resthaftungen von Reinigern restlos zu entfernen.
- Die Verwendung von Dampfreinigern ist nicht erlaubt, da die hohen Temperaturen die Produkte beschädigen können.

Wichtige Hinweise

- Auch Rückstände von Körperpflegemitteln wie Flüssigseifen, Shampoos und Duschgels können Schäden verursachen. Auch hier gilt: Rückstände nach Gebrauch sorgfältig mit Wasser abspülen. Ebenso sollten keine Reinigungsmittel oder Chemikalien unter den Produkten, z. B. in einem Waschtischunterschrank, gelagert werden, da die Dämpfe die Produkte sonst beschädigen können. Wenn die Oberflächen bereits beschädigt sind, werden die Beschädigungen durch die Reinigungsmittel noch weiter fortschreiten. Bauteile mit beschädigten Oberflächen müssen ausgetauscht werden, sonst besteht Verletzungsgefahr. Schäden, die durch unsachgemäße Handhabung entstanden sind, fallen nicht unter unsere Gewährleistung.
- Wichtige Hinweise
Bei Frostgefahr muss der Wasseranschluss getrennt und alle Wasserleitungen entleert werden. Lassen Sie den Wasserhahn anschließend dauerhaft geöffnet. Damit Sie möglichst lange Freude an Ihrem Produkt haben, empfehlen wir Ihnen es vor dem Winter zu demontieren und frostsicher einzulagern.



Sicherheitshinweise

- ! Dieses Produkt ist nur für Bade-, Sanitär- und Körperreinigungszwecke zugelassen.
- ! Bei der Montage müssen Handschuhe getragen werden, um Quetsch- und Schnittverletzungen zu vermeiden.
- ! Die Halterung ist nur zum Greifen des Duschkopfes bestimmt und darf keine anderen Gegenstände tragen!
- ! Kinder und Erwachsene mit körperlichen, geistigen und/oder anderen Beeinträchtigungen dürfen bei der Verwendung des Produkts nicht unbeaufsichtigt gelassen werden.
- ! Personen, die unter dem Einfluss von Alkohol oder Drogen stehen, dürfen das Duschesystem nicht benutzen.
- ! Der Kontakt von empfindlichen Körperteilen (z. B. Augen) mit dem Duschkopfstrahl muss vermieden werden. Es muss ein ausreichender Abstand zwischen dem Duschkopf und dem Kopf der Person eingehalten werden.
- ! Das Produkt ist keine Handbrause und darf auch nicht so verwendet werden. Dafür muss eine separate Handbrause gekauft und angebracht werden.
- ! Zu große Druckunterschiede zwischen Warm- und Kaltwasserleitungen müssen ausgeglichen werden.



Hinweise zur Installation

- Das Produkt muss vor der Installation auf Transportschäden untersucht werden. Transportschäden oder Oberflächenbeschädigungen werden nach der Installation nicht mehr anerkannt.
- Rohrleitungen und Ventile müssen nach den gängigen Normen installiert, gespült und geprüft werden.
- Bitte beachten Sie die in Ihrem Land geltenden Installationsvorschriften.
- Die in dieser Montageanleitung angegebenen Einbaumaße sind ideal für Personen mit einer Körpergröße von ca. 180 cm. Die Abmessungen können nach Bedarf geändert werden. In diesem Fall müssen Sie beachten, dass sich bei einer Änderung der Einbauhöhe auch die Mindesthöhe der Dusche zum Boden ändert und die Änderung der Anschlussmaße berücksichtigt werden muss.
- Bei der Installation des Produkts durch einen qualifizierten Fachmann ist zu beachten, dass in allen Bereichen die Flächenebenen sind (keine überstehenden Fugen oder Fliesen) und dass der Wandaufbau für die Produktinstallation geeignet ist und keine Mängel aufweist.
- Die Dusche darf nur an eine Mischbatterie oder einen Duschthermostaten angeschlossen werden.



Cleaning recommendation

Today, modern sanitary and kitchen fittings as well as showers are made of very different materials in order to meet the demands of the market in terms of design and functionality. To avoid damage and complaints, certain criteria must be observed both during use and subsequent cleaning.



When caring for the taps and showers, the following points should always be observed:

- Only cleaning agents expressly intended for this area of application may be used.
- Cleaners containing hydrochloric acid, formic acid, chlorine bleaching lye or acetic acid must not be used as they can cause considerable damage.
- Cleaners containing phosphoric acid should only be used to a limited extent.
- Cleaning agents should generally not be mixed.
- Abrasive cleaning tools and equipment such as unsuitable scrubbing brushes, padded sponges and microfibre cloths should also not be used.
- It is essential to follow the cleaning agent manufacturer's instructions for use.
- Cleaning must be carried out in accordance with the specified amount of cleaning agent, the exposure time, the specific objects and the requirements. objects and the requirements.
- The formation of limescale must be prevented by regular cleaning.
- When spray cleaning, do not spray the cleaning solution onto the fittings under any circumstances, but onto the cleaning cloth and use it to clean the fittings. use the cleaning cloth for cleaning, as the spray mist will penetrate into the openings and crevices of the fittings and cause damage. and crevices of the fittings and cause damage there.
- After cleaning, rinse sufficiently with clear water to completely remove any residual adhesion of cleaning agents. residues of cleaning agents.
- The use of steam cleaners is not permitted, as the high temperatures can damage the products. can damage the products.

Important notes

- Residues of personal care products such as liquid soaps, shampoos and shower gels can also cause damage. Here, too, the rule is: rinse off residues carefully with water after use. Likewise, no cleaning agents or chemicals should be stored under the products, e.g. in a vanity unit, as the vapours can otherwise damage the products. If the surfaces are already damaged, the damage will be further advanced by the cleaning agents.
Components with damaged surfaces must be replaced, otherwise there is a risk of injury. Damage caused by improper handling is not covered by our warranty.
- Important Instructions
If there is a risk of frost, the water connection must be disconnected and all water pipes drained. Then leave the tap on permanently. So that you can enjoy your product for as long as possible, we recommend disassembly before winter and storing it in a frost-free place.



Safety instructions

- ! This product is only approved for bathing, sanitary and body cleaning purposes.
- ! Gloves must be worn during assembly to avoid crushing and cutting injuries.
- ! The holder is only intended for gripping the shower head and must not support any other objects!
- ! Children and adults with physical, mental and/or other impairments must not be left unattended when using the product.
- ! Persons under the influence of alcohol or drugs must not use the shower system.
- ! Contact of sensitive body parts (e.g. eyes) with the shower head jet must be avoided. A sufficient distance must be maintained between the shower head and the person's head.
- ! The product is not a hand shower and must not be used as such. A separate hand shower must be purchased and attached for this purpose.
- ! Excessive pressure differences between hot and cold water pipes must be compensated.



Notes on installation

- The product must be inspected for transport damage before installation. Transport damage or surface damage will not be recognised after installation.
- Pipelines and valves must be installed, flushed and tested according to the current standards.
- Please observe the installation regulations applicable in your country.
- The installation dimensions given in these installation instructions are ideal for people with a body height of approx. 180 cm. The dimensions can be changed as required. In this case, you must note that if the installation height is changed, the minimum height of the shower to the floor also changes and the change in connection dimensions must be taken into account.
- When the product is installed by a qualified professional, make sure that the surfaces are level in all areas (no protruding joints or tiles) and that the wall structure is suitable for the product installation and has no defects.



Recommandation de nettoyage

Aujourd'hui, les équipements sanitaires et de cuisine modernes ainsi que les douches sont fabriqués dans des matériaux très différents afin de répondre aux exigences du marché en termes de design et de fonctionnalité. Pour éviter les dommages et les réclamations, certains critères doivent être respectés, tant lors de l'utilisation que lors du nettoyage ultérieur.



Lors de l'entretien des robinets et des douches, les points suivants doivent toujours être respectés :

- Seuls les produits de nettoyage expressément prévus pour ce domaine d'application peuvent être utilisés.
- Les nettoyeurs contenant de l'acide chlorhydrique, de l'acide formique, de la lessive de blanchiment au chlore ou de l'acide acétique ne doivent pas être utilisés car ils peuvent causer des dommages considérables.
- Les nettoyeurs contenant de l'acide phosphorique ne doivent être utilisés que dans une mesure limitée.
- Les produits de nettoyage ne doivent généralement pas être mélangés.
- Les outils et équipements de nettoyage abrasifs tels que les brosses à récurer inadéquates, les éponges rembourrées et les chiffons en microfibras ne doivent pas non plus être utilisés.
- Il est essentiel de suivre les instructions d'utilisation du fabricant du produit de nettoyage.
- Le nettoyage doit être effectué conformément à la quantité de produit de nettoyage spécifiée, au temps d'exposition, aux objets spécifiques et aux exigences. objets spécifiques et aux exigences.
- La formation de calcaire doit être évitée par un nettoyage régulier.
- En cas de nettoyage par pulvérisation, ne vaporisez en aucun cas la solution de nettoyage sur la robinetterie, mais sur le chiffon de nettoyage et utilisez-le pour nettoyer la robinetterie. Utilisez le chiffon de nettoyage pour le nettoyage, car le brouillard de pulvérisation pénètre dans les ouvertures et les fentes de la robinetterie et y cause des dommages.
- Après le nettoyage, rincer suffisamment à l'eau claire pour éliminer complètement toute adhérence résiduelle de produits de nettoyage. résidu de produits de nettoyage.
- L'utilisation de nettoyeurs à vapeur n'est pas autorisée, car les températures élevées peuvent endommager les produits. peuvent endommager les produits.

Remarques importantes

- Les résidus de produits de soins personnels tels que les savons liquides, les shampooings et les gels douche peuvent également causer des dommages. Ici aussi, la règle est la suivante : rincer soigneusement les résidus à l'eau après utilisation. De même, il ne faut pas stocker de produits de nettoyage ou de produits chimiques sous les produits, par exemple dans un meuble sous vasque, car les vapeurs risquent d'endommager les produits. Si les surfaces sont déjà abîmées, les produits de nettoyage ne feront qu'aggraver les dégâts. Les composants dont la surface est endommagée doivent être remplacés, sinon il y a un risque de blessure. Les dommages causés par une mauvaise manipulation ne sont pas couverts par notre garantie.
- Instructions importantes
En cas de risque de gel, il faut débrancher le raccordement à l'eau et vidanger toutes les conduites d'eau. Laissez ensuite le robinet ouvert en permanence. Afin que vous puissiez profiter de votre produit le plus longtemps possible, nous vous recommandons de le démonter avant l'hiver et de le stocker dans un endroit à l'abri du gel.



Consignes de sécurité

- ! Ce produit est uniquement destiné à la baignade, à l'hygiène et au nettoyage du corps.
- ! Le port de gants est obligatoire pendant l'assemblage afin d'éviter les blessures par écrasement ou par coupure.
- ! Le support est uniquement destiné à saisir la pomme de douche et ne doit pas supporter d'autres objets !
- ! Les enfants et les adultes souffrant de handicaps physiques, mentaux ou autres ne doivent pas être laissés sans surveillance lorsqu'ils utilisent le produit.
- ! Les personnes sous l'influence de l'alcool ou de drogues ne doivent pas utiliser le système de douche.
- ! Il convient d'éviter tout contact entre les parties sensibles du corps (par exemple les yeux) et le jet de la pomme de douche. Une distance suffisante doit être maintenue entre la pomme de douche et la tête de la personne.
- ! Ce produit n'est pas une douchette et ne doit pas être utilisé comme tel. Une douchette séparée doit être achetée et fixée à cet effet.
- ! Les différences de pression excessives entre les conduites d'eau chaude et d'eau froide doivent être compensées.



Notes sur l'installation

- Avant l'installation, le produit doit être inspecté pour vérifier qu'il n'a pas été endommagé pendant le transport. Les dommages de transport ou de surface ne seront pas reconnus après l'installation.
- Les canalisations et les vannes doivent être installées, rincées et testées conformément aux normes en vigueur.
- Veuillez respecter les règles d'installation en vigueur dans votre pays.
- Les dimensions d'installation indiquées dans ces instructions de montage sont idéales pour des personnes d'une taille d'environ 180 cm. Les dimensions peuvent être modifiées selon les besoins. Dans ce cas, il convient de noter que si la hauteur d'installation est modifiée, la hauteur minimale de la douche par rapport au sol change également et que la modification des dimensions de raccordement doit être prise en compte.
- Lorsque le produit est installé par un professionnel qualifié, il faut s'assurer que les surfaces sont planes dans toutes les zones. (pas de joints ou de carreaux saillants) et que la structure du mur est adaptée à l'installation du produit et ne présente aucun défaut.



Raccomandazioni per la pulizia

Oggi i moderni sanitari, le cucine e le docce sono realizzati con materiali molto diversi tra loro, per soddisfare le richieste del mercato in termini di design e funzionalità. Per evitare danni e reclami, è necessario osservare determinati criteri sia durante l'uso che nella successiva pulizia.



Per la manutenzione di rubinetti e docce, è necessario osservare sempre i seguenti punti:

- È possibile utilizzare solo i detersivi espressamente previsti per questo settore di applicazione.
- Non utilizzare detersivi contenenti acido cloridrico, acido formico, liscivia sbiancante al cloro o acido acetico, poiché possono causare danni considerevoli.
- I detersivi contenenti acido fosforico devono essere utilizzati solo in misura limitata.
- In generale, i detersivi non devono essere mescolati.
- Non si devono inoltre utilizzare strumenti e attrezzature di pulizia abrasivi, come spazzole non adatte, spugne imbottite e panni in microfibra.
- È essenziale seguire le istruzioni d'uso del produttore del detersivo.
- La pulizia deve essere eseguita in conformità alla quantità di detersivo specificata, al tempo di esposizione, agli oggetti specifici e ai requisiti. oggetti e ai requisiti.
- La formazione di calcare deve essere evitata con una pulizia regolare.
- Durante la pulizia a spruzzo, non spruzzare mai la soluzione detergente sui raccordi, ma sul panno per la pulizia e usarlo per pulire i raccordi. usare il panno per la pulizia, poiché la nebbia di spruzzatura penetrerebbe nelle aperture e nelle fessure dei raccordi e causerebbe danni. e fessure dei raccordi e causerebbe danni.
- Dopo la pulizia, risciacquare a sufficienza con acqua pulita per rimuovere completamente ogni residuo di adesione dei detersivi. residui di detersivi.
- Non è consentito l'uso di pulitori a vapore, poiché le alte temperature possono danneggiare i prodotti. danneggiare i prodotti.

Note importanti

- Anche i residui di prodotti per l'igiene personale come saponi liquidi, shampoo e bagnoschiuma possono causare danni. Anche in questo caso vale la regola: sciacquare accuratamente i residui con acqua dopo l'uso. Allo stesso modo, non si devono conservare detersivi o prodotti chimici sotto i prodotti, ad esempio in un mobile da toilette, perché i vapori possono danneggiare i prodotti. Se le superfici sono già danneggiate, il danno sarà ulteriormente aggravato dai detersivi. I componenti con superfici danneggiate devono essere sostituiti, pena il rischio di lesioni. I danni causati da un uso improprio non sono coperti dalla nostra garanzia.



Istruzioni importanti

In caso di rischio di gelo, è necessario staccare l'allacciamento dell'acqua e svuotare tutte le tubature. Lasciare quindi il rubinetto aperto in modo permanente. Per poter godere del prodotto il più a lungo possibile, si consiglia di smontarlo prima dell'inverno e di riportarlo in un luogo al riparo dal gelo.

Istruzioni di sicurezza

! Questo prodotto è approvato solo per scopi balneari, sanitari e di pulizia del corpo.

! Durante il montaggio è necessario indossare guanti per evitare lesioni da schiacciamento e da taglio.

! Il supporto è destinato esclusivamente alla presa del soffione e non deve sostenere altri oggetti!

! I bambini e gli adulti con disabilità fisiche, mentali e/o di altro tipo non devono essere lasciati incustoditi durante l'uso del prodotto.

! Le persone sotto l'effetto di alcol o droghe non devono utilizzare il sistema doccia.

! È necessario evitare il contatto di parti del corpo sensibili (ad esempio gli occhi) con il getto del soffione. È necessario mantenere una distanza sufficiente tra il soffione e la testa della persona.

! Il prodotto non è una doccetta e non deve essere utilizzato come tale. A tale scopo è necessario acquistare e collegare una doccetta separata.

! Le differenze di pressione eccessive tra le tubazioni dell'acqua calda e fredda devono essere compensate.



Note sull'installazione

- Prima dell'installazione, il prodotto deve essere ispezionato per verificare che non vi siano danni da trasporto. I danni da trasporto o i danni superficiali non saranno riconosciuti dopo l'installazione.
- Le tubazioni e le valvole devono essere installate, lavate e testate secondo le norme vigenti.
- Osservare le norme di installazione vigenti nel proprio Paese.
- Le dimensioni di installazione indicate in queste istruzioni di montaggio sono ideali per persone con un'altezza corporea di circa 180 cm. Le dimensioni possono essere modificate in base alle esigenze. In questo caso, è necessario tenere presente che se si modifica l'altezza di installazione, cambia anche l'altezza minima della doccia dal pavimento e si deve tenere conto della modifica delle dimensioni di collegamento.
- Quando il prodotto viene installato da un professionista qualificato, assicurarsi che le superfici siano piane in tutte le aree. (assenza di giunti o piastrelle sporgenti) e che la struttura della parete sia adatta all'installazione del prodotto e non presenti difetti.



Recomendación de limpieza

Hoy en día, los modernos sanitarios y grifos de cocina, así como las duchas, se fabrican con materiales muy diversos para satisfacer las exigencias del mercado en cuanto a diseño y funcionalidad. Para evitar daños y reclamaciones, deben respetarse determinados criterios tanto durante el uso como en la limpieza posterior.



En el cuidado de los grifos y las duchas deben observarse siempre los siguientes puntos:

- Sólo deben utilizarse productos de limpieza expresamente destinados a este ámbito de aplicación.
- No deben utilizarse productos de limpieza que contengan ácido clorhídrico, ácido fórmico, lejía blanqueadora con cloro o ácido acético, ya que pueden causar daños considerables.
- Los productos de limpieza que contienen ácido fosfórico sólo deben utilizarse de forma limitada.
- Por lo general, los productos de limpieza no deben mezclarse.
- Tampoco deben utilizarse herramientas y equipos de limpieza abrasivos, como cepillos de fregar inadecuados, esponjas acolchadas y bayetas de microfibra.
- Es esencial seguir las instrucciones de uso del fabricante del producto de limpieza.
- La limpieza debe realizarse de acuerdo con la cantidad especificada de producto de limpieza, el tiempo de exposición, los objetos específicos y los requisitos.
- La formación de cal debe evitarse mediante una limpieza periódica.
- Cuando limpie con pulverizador, no rocíe la solución limpiadora sobre la grifería en ningún caso, sino sobre el paño de limpieza y utilícelo para limpiar la grifería. utilice el paño de limpieza para limpiar la grifería, ya que la niebla del pulverizador penetrará en las aberturas y hendiduras de la grifería y causará daños, y hendiduras de la grifería y causará daños allí.
- Después de la limpieza, enjuague suficientemente con agua clara para eliminar por completo cualquier adherencia residual de productos de limpieza.
- No está permitido el uso de limpiadores de vapor, ya que las altas temperaturas pueden dañar los productos.

Notas importantes

- Los residuos de productos de cuidado personal como jabones líquidos, champús y geles de ducha también pueden causar daños. También en este caso, la regla es: aclare cuidadosamente los residuos con agua después de usarlos. Asimismo, no deben almacenarse productos de limpieza o químicos debajo de los productos, por ejemplo, en un mueble de baño, ya que los vapores pueden dañar los productos. Si las superficies ya están dañadas, los productos de limpieza agravarán el daño. Los componentes con superficies dañadas deben sustituirse, de lo contrario existe riesgo de lesiones. Los daños causados por una manipulación incorrecta no están cubiertos por nuestra garantía.
- Instrucciones importantes
Si hay riesgo de heladas, debe desconectarse la toma de agua y vaciar todas las tuberías de agua. A continuación, deje el grifo abierto permanentemente. Para que pueda disfrutar de su producto el mayor tiempo posible, le recomendamos desmontarlo antes del invierno y guardarlo en un lugar protegido de las heladas.



Instrucciones de seguridad

- ¡ Este producto sólo está autorizado para el baño, la higiene y la limpieza corporal.
- ¡ Durante el montaje deben utilizarse guantes para evitar lesiones por aplastamiento o corte.
- ¡ El soporte sólo sirve para sujetar la alcachofa de la ducha y no debe soportar ningún otro objeto.
- ¡ Los niños y adultos con deficiencias físicas, mentales y/o de otro tipo no deben quedar sin vigilancia cuando utilicen el producto.
- ¡ Las personas bajo los efectos del alcohol o las drogas no deben utilizar el sistema de ducha.
- ¡ Debe evitarse el contacto de partes sensibles del cuerpo (por ejemplo, los ojos) con el chorro de la alcachofa de la ducha. Debe mantenerse una distancia suficiente entre el cabezal de la ducha y la cabeza de la persona.
- ¡ El producto no es una teleducha y no debe utilizarse como tal. Para ello debe adquirirse y montarse una teleducha independiente.
- ¡ Las diferencias de presión excesivas entre las tuberías de agua caliente y fría deben compensarse.



Notas sobre la instalación

- El producto debe inspeccionarse antes de su instalación para comprobar si ha sufrido daños durante el transporte. Los daños de transporte o superficiales no se reconocerán después de la instalación.
- Las tuberías y válvulas deben instalarse, lavarse y probarse de acuerdo con las normas vigentes.
- Respete las normas de instalación vigentes en su país.
- Las dimensiones de instalación indicadas en estas instrucciones de instalación son ideales para personas con una altura corporal de aproximadamente 180 cm. Las dimensiones pueden modificarse en función de las necesidades. En este caso, debe tener en cuenta que si se modifica la altura de instalación, también cambia la altura mínima de la ducha hasta el suelo y debe tenerse en cuenta la modificación de las dimensiones de conexión.
- Cuando el producto sea instalado por un profesional cualificado, asegúrese de que las superficies estén niveladas en todas las zonas (sin juntas ni baldosas que sobresalgan) y que la estructura de la pared es adecuada para la instalación del producto y no presenta defectos.



Rekommendation för rengöring

Moderna sanitets- och köksarmaturer samt duschar tillverkas idag av mycket olika material för att uppfylla marknadens krav när det gäller design och funktionalitet. För att undvika skador och reklamationer måste vissa kriterier uppfyllas både vid installation och efterföljande rengöring.



Vid skötsel av kranar och duschar bör följande punkter alltid beaktas:

- Endast rengöringsmedel som uttryckligen är avsedda för detta användningsområde får användas.
- Rengöringsmedel som innehåller saltsyra, myrsyra, klorblekmedel eller ättiksyra får inte användas eftersom de kan orsaka stora skador.
- Rengöringsmedel som innehåller fosforsyra bör endast användas i begränsad omfattning.
- Rengöringsmedel bör i allmänhet inte blandas.
- Slipande rengöringsverktyg och utrustning som olämpliga skurborstar, vadderade svampar och mikrofiberdukar bör inte heller användas.
- Det är viktigt att följa bruksanvisningen från tillverkaren av rengöringsmedlet.
- Rengöring måste utföras i enlighet med angiven mängd rengöringsmedel, exponeringstid, de specifika objekten och kraven. objekten och kraven.
- Kalkavlagringar måste förhindras genom regelbunden rengöring.
- Vid sprutrengröring får du under inga omständigheter spruta rengöringsmedlet på rördelarna, utan på rengöringsduken och använda den för att rengöra rördelarna. använd rengöringsduken för rengöring, eftersom sprutdimman tränger in i rördelarnas öppningar och sprickor och orsakar skador där. och sprickor och orsakar skador där.
- Efter rengöring, skölj tillräckligt med rent vatten för att helt avlägsna eventuella rester av rengöringsmedel. rester av rengöringsmedel.
- Användning av ångtvätt är inte tillåten, eftersom de höga temperaturerna kan skada produkterna. kan skada produkterna.

Viktiga anmärkningar

- Rester av produkter för personlig vård, t.ex. flytande tvål, schampo och duschgel, kan också orsaka skador. Även här gäller regeln: Skölj noga av rester med vatten efter användning. Rengöringsmedel eller kemikalier får inte heller förvaras under produkterna, t.ex. i ett underskåp, eftersom ångorna annars kan skada produkterna. Om ytorna redan är skadade förvärras skadorna ytterligare av rengöringsmedlen.

Komponenter med skadade ytor måste bytas ut, annars finns risk för personskador. Skador som orsakats av felaktig hantering täcks inte av vår garanti.

- Viktiga anvisningar

Om det finns risk för frost måste vattenanslutningen kopplas bort och alla vattenledningar tömmas. Låt sedan kranen stå på permanent. För att du ska kunna njuta av din produkt så länge som möjligt rekommenderar vi att du demonterar den före vintern och förvarar den på en frostfri plats.



Säkerhetsanvisningar

! Denna produkt är endast godkänd för bad, sanitära ändamål och kroppsrengöring.

! Vid montering måste handskar användas för att undvika kläm- och skärskador.

! Hållaren är endast avsedd för att greppa duschmunstycket och får inte bära några andra föremål!

! Barn och vuxna med fysiska, psykiska och/eller andra funktionsnedsättningar får inte lämnas utan uppsikt när produkten används.

! Personer som är påverkade av alkohol eller droger får inte använda duschsystemet.

! Känsliga kroppsdelar (t.ex. ögon) får inte komma i kontakt med duschmunstycket. Ett tillräckligt avstånd måste hållas mellan duschmunstycket och personens huvud.

! Produkten är inte en handdusch och får inte användas som sådan. En separat handdusch måste köpas och monteras för detta ändamål.

! För stora tryckskillnader mellan varm- och kallvattenledningar måste utjämnas.



Anvisningar för installation

- Före monteringen måste produkten inspekteras med avseende på transportskador. Transportskador eller ytskador kommer inte att upptäckas efter installationen.
- Rörledningar och ventiler måste installeras, spolats och testas i enlighet med gällande standarder.
- Beakta de installationsbestämmelser som gäller i ditt land.
- De inbyggnadsmått som anges i denna monteringsanvisning är avsedda för personer med en kroppslängd på ca 180 cm. Måtten kan ändras efter behov. Observera i så fall att om installationshöjden ändras, ändras även duschens minimihöjd till golvet och hänsyn måste tas till de ändrade anslutningsmått.
- När produkten installeras av en kvalificerad fackman, se till att ytorna är jämna på alla områden (inga utstickande fogar eller plattor) och att väggkonstruktionen är lämplig för installation av produkten och inte har några defekter.



Anbefaling af rengøring

I dag er moderne sanitets- og køkkenarmaturer samt brusere fremstillet af meget forskellige materialer for at imødekomme markedets krav til design og funktionalitet. For at undgå skader og reklamationer skal visse kriterier overholdes både under brug og efterfølgende rengøring.



Når du plejer vandhaner og brusere, skal du altid overholde følgende punkter:

- Der må kun anvendes rengøringsmidler, der udtrykkeligt er beregnet til dette anvendelsesområde.
- Rengøringsmidler, der indeholder saltsyre, myresyre, klorud eller eddikesyre, må ikke anvendes, da de kan forårsage betydelige skader.
- Rengøringsmidler, der indeholder fosforsyre, bør kun anvendes i begrænset omfang.
- Rengøringsmidler bør generelt ikke blandes.
- Slibende rengøringsredskaber og -udstyr som uegnede skrubbebørster, polstrede svampe og mikrofiberklude bør heller ikke bruges.
- Det er vigtigt at følge rengøringsmiddelproducentens brugsanvisning.
- Rengøring skal udføres i overensstemmelse med den angivne mængde rengøringsmiddel, eksponeringstiden, de specifikke genstande og kravene. genstande og kravene.
- Dannelsen af kalk skal forhindres ved regelmæssig rengøring.
- Når du sprayrener, må du under ingen omstændigheder spraye rengøringsopløsningen på beslagene, men skal bruge rengøringskluden til at rengøre beslagene med. brug rengøringskluden til rengøring, da spraytågen vil trænge ind i beslagets åbninger og sprækker og forårsage skader. og sprækker og forårsage skader der.
- Efter rengøring skylles tilstrækkeligt med rent vand for helt at fjerne eventuelle rester af rengøringsmidler. rester af rengøringsmidler.
- Brug af damprensere er ikke tilladt, da de høje temperaturer kan beskadige produkterne. kan beskadige produkterne.

Vigtige bemærkninger

- Rester af produkter til personlig pleje som flydende sæbe, shampoo og showergel kan også forårsage skader. Også her gælder reglen: Skyl resterne omhyggeligt af med vand efter brug. Ligeledes bør der ikke opbevares rengøringsmidler eller kemikalier under produkterne, f.eks. i et vaskeskab, da dampene ellers kan beskadige produkterne. Hvis overfladerne allerede er beskadigede, vil skaden blive yderligere forstærket af rengøringsmidlerne.
- Komponenter med beskadigede overflader skal udskiftes, da der ellers er risiko for personskade. Skader forårsaget af forkert håndtering er ikke dækket af vores garanti.
- Vigtige instruktioner
Hvis der er risiko for frost, skal vandtilslutningen afbrydes, og alle vandrør skal tømmes. Lad derefter vandhanen være tændt permanent. For at du kan have glæde af dit produkt så længe som muligt, anbefaler vi, at du afmonterer det inden vinteren og opbevarer det et frostfrit sted.



Sikkerhedsinstruktioner

- ! Dette produkt er kun godkendt til badning, sanitære formål og kropsrengøring.
- ! Der skal bæres handsker under monteringen for at undgå knusnings- og skæreskader.
- ! Holderen er kun beregnet til at gribe om brusehovedet og må ikke bære andre genstande!
- ! Børn og voksne med fysiske, mentale og/eller andre funktionsnedsættelser må ikke efterlades uden opsyn, når de bruger produktet.
- ! Personer, der er påvirket af alkohol eller stoffer, må ikke bruge brusesystemet.
- ! Det skal undgås, at følsomme kropsdele (f.eks. øjne) kommer i kontakt med brusehovedets stråle. Der skal være tilstrækkelig afstand mellem brusehovedet og personens hoved.
- ! Produktet er ikke en håndbruser og må ikke bruges som sådan. En separat håndbruser skal købes og monteres til dette formål.
- ! For store trykforskelle mellem varmt- og koldtvandsrør skal udlignes.



Bemærkninger om installation

- Produktet skal inspiceres for transportskader før installation. Transportskader eller overfladeskader vil ikke blive g e n k e n d t efter installationen.
- Rørledninger og ventiler skal installeres, skylles og testes i henhold til de gældende standarder.
- Vær opmærksom på de gældende installationsregler i dit land.
- De monteringsmål, der er angivet i denne monteringsvejledning, er ideelle til personer med en kropshøjde på ca. 180 cm. Målene kan ændres efter behov. I så fald skal du være opmærksom på, at hvis installationshøjden ændres, ændres brusere ns minimumshøjde til gulvet også, og der skal tages højde for ændringen i tilslutningsdimensionerne.
- Når produktet installeres af en kvalificeret fagmand, skal du sørge for, at overfladerne er jævne på alle områder. (ingen fremspringende fuger eller fliser), og at vægkonstruktionen er egnet til installation af produktet og ikke har nogen defekter.



Reinigingsadvies

Tegenwoordig worden moderne sanitair- en keukenarmaturen en douches gemaakt van zeer verschillende materialen om te voldoen aan de eisen van de markt op het gebied van design en functionaliteit. Om schade en klachten te voorkomen, moeten bepaalde criteria in acht worden genomen, zowel tijdens het gebruik als tijdens de daaropvolgende reiniging.



Bij het onderhoud van kranen en douches moeten de volgende punten altijd in acht worden genomen:

- Alleen schoonmaakmiddelen die uitdrukkelijk bedoeld zijn voor dit toepassingsgebied mogen worden gebruikt.
- Reinigingsmiddelen die zoutzuur, mierenzuur, chloorbleekloog of azijnzuur bevatten, mogen niet worden gebruikt omdat ze aanzienlijke schade kunnen aanrichten.
- Reinigingsmiddelen die fosforzuur bevatten, mogen slechts in beperkte mate worden gebruikt.
- Reinigingsmiddelen mogen over het algemeen niet gemengd worden.
- Schurend schoonmaakgereedschap en apparatuur zoals ongeschikte schrobborstels, sponsjes en microvezeldoeken mogen ook niet worden gebruikt.
- Het is essentieel om de gebruiksinstructies van de fabrikant van het reinigingsmiddel op te volgen.
- De reiniging moet worden uitgevoerd in overeenstemming met de aangegeven hoeveelheid reinigingsmiddel, de inwerktijd, de specifieke objecten en de vereisten. objecten en de vereisten.
- De vorming van kalk moet worden voorkomen door regelmatig te reinigen.
- Gebruik de reinigungsdoek voor het reinigen, omdat de spuitnevel in de openingen en spleten van het beslag dringt en daar schade veroorzaakt. en spleten van het beslag dringt en daar schade veroorzaakt.
- Spoel na het reinigen voldoende na met helder water om achtergebleven resten van reinigingsmiddelen volledig te verwijderen. resten van reinigingsmiddelen.
- Het gebruik van stoomreinigers is niet toegestaan, omdat de hoge temperaturen de producten kunnen beschadigen. de producten kunnen beschadigen.

Belangrijke opmerkingen

- Resten van verzorgingsproducten zoals vloeibare zeep, shampoos en douchegels kunnen ook schade veroorzaken. Ook hier geldt: spoel resten na gebruik zorgvuldig af met water. Bewaar ook geen schoonmaakmiddelen of chemicaliën onder de producten, bijvoorbeeld in een badmeubel, omdat de dampen de producten anders kunnen beschadigen. Als de oppervlakken al beschadigd zijn, zal de schade door de reinigingsmiddelen nog erger worden. Onderdelen met beschadigde oppervlakken moeten worden vervangen, anders bestaat het risico op letsel. Schade veroorzaakt door onjuist gebruik v a l t niet onder onze garantie.
- Belangrijke instructies
Bij vorstgevaar moet de wateraansluiting worden losgekoppeld en moeten alle waterleidingen worden geleegd. Laat de kraan vervolgens permanent open staan. Om zo lang mogelijk van je product te kunnen genieten, raden we aan om het voor de winter te demonteren en vorstvrij op te bergen.



Veiligheidsinstructies

- ! Dit product is alleen goedgekeurd voor baden, sanitair en lichaamsreiniging.
- ! Tijdens de montage moeten handschoenen gedragen worden om kniel- en snijwonden te voorkomen.
- ! De houder is alleen bedoeld om de douchekop vast te houden en mag geen andere voorwerpen ondersteunen!
- ! Kinderen en volwassenen met fysieke, mentale en/of andere beperkingen mogen niet zonder toezicht worden achtergelaten wanneer ze het product gebruiken.
- ! Personen onder invloed van alcohol of drugs mogen het douchesysteem niet gebruiken.
- ! Contact van gevoelige lichaamsdelen (bijv. ogen) met de douchekopstraal moet worden vermeden. Er moet voldoende afstand worden bewaard tussen de douchekop en het hoofd van de persoon.
- ! Het product is geen handdouche en mag niet als zodanig worden gebruikt. Hiervoor moet een aparte handdouche worden aangeschaft en bevestigd.
- ! Overmatige drukverschillen tussen warm- en koudwaterleidingen moeten worden gecompenseerd.



Opmerkingen over installatie

- Het product moet voor de installatie worden gecontroleerd op transportschade. Transportschade of oppervlakteschade wordt na installatie niet herkend.
- Pipleidingen en kleppen moeten worden geïnstalleerd, gespoeld en getest volgens de geldende normen.
- Neem de installatievoorschriften in acht die gelden in uw land.
- De installatiematen in deze installatiehandleiding zijn ideaal voor mensen met een lichaamslengte van ongeveer 180 cm. De afmetingen kunnen naar wens worden gewijzigd. In dit geval moet je er rekening mee houden dat als de installatiehoogte wordt gewijzigd, ook de minimale hoogte van de douche tot de vloer verandert en dat er rekening moet worden gehouden met de gewijzigde aansluitmaten.
- Wanneer het product wordt geïnstalleerd door een gekwalificeerde professional, moet u ervoor zorgen dat de oppervlakken overal waterpas zijn. (geen uitstekende voegen of tegels) en dat de muurstructuur geschikt is voor de installatie van het product en geen gebreken vertoont.



Doporučení pro čištění

Moderní sanitární a kuchyňské vybavení a sprchy se dnes vyrábějí z velmi odlišných materiálů, aby splňovaly požadavky trhu na design a funkčnost. Aby se předešlo poškození a reklamacím, je třeba dodržovat určitá kritéria jak při používání, tak při následném čištění.



Při péči o vodovodní baterie a sprchy je třeba vždy dodržovat následující body:

- Smí se používat pouze čisticí prostředky výslovně určené pro tuto oblast použití.
- Nesmí se používat čisticí prostředky obsahující kyselinu chlorovodíkovou, kyselinu mravenčí, chlorové bělicí louhy nebo kyselinu octovou, protože mohou způsobit značné škody.
- Čisticí prostředky obsahující kyselinu fosforečnou by se měly používat pouze v omezené míře.
- Čisticí prostředky by se obecně neměly míchat.
- Rovněž by se neměly používat abrazivní čisticí nástroje a zařízení, jako jsou nevhodné drhnutí kartáče, polstrované houby a utěrky z mikrovlákna.
- Je nezbytné dodržovat pokyny výrobce čisticího prostředku.
- Čištění musí být prováděno v souladu se stanoveným množstvím čisticího prostředku, dobou působení, konkrétními předměty a požadavky, předměty a požadavky.
- Tvorbě vodního kamene je třeba předcházet pravidelným čištěním.
- Při čištění rozprašováním v žádném případě nestříkejte čisticí roztok na kování, ale na čisticí hadřík a použijte jej k čištění kování. K čištění použijte čisticí hadřík, protože rozprašovaná mlha pronikne do otvorů a štěrbin kování a poškodí je. a štěrbin kování a poškodí je.
- Po čištění dostatečně opláchněte čistou vodou, abyste zcela odstranili zbytky ulpělých čisticích prostředků. zbytky čisticích prostředků.
- Použití parních čistících není povoleno, protože vysoké teploty mohou výrobky poškodit. mohou výrobky poškodit.

Důležité poznámky

- Poškození mohou způsobit také zbytky produktů osobní péče, jako jsou tekutá mýdla, šampony a sprchové gely. I zde platí pravidlo: po použití zbytky pečlivě opláchněte vodou. Stejně tak by pod výrobky neměly být skladovány žádné čisticí prostředky nebo chemikálie, např. v toaletní skřínce, protože výpary by jinak mohly výrobky poškodit. Pokud jsou povrchy již poškozené, čisticí prostředky toto poškození ještě prohloubí. Součástí s poškozeným povrchem je nutné vyměnit, jinak hrozí nebezpečí poranění. Na poškození způsobená nesprávným zacházením s e nevztahuje naše záruka.
- Důležité pokyny
Pokud hrozí nebezpečí mrazu, je třeba odpojit vodovodní přípojku a vypustit všechny vodovodní trubky. Poté nechte vodovodní kohoutek trvale zapnutý. Abyste si mohli výrobek užívat co nejdéle, doporučujeme jej před zimou demontovat a uložit na místě, kde nemrzne.



Bezpečnostní pokyny

- ! Tento výrobek je schválen pouze ke koupání, hygienickým účelům a čištění těla.
- ! Při montáži je nutné používat rukavice, aby nedošlo k poranění způsobenému rozdrčením nebo pořezáním.
- ! Držák je určen pouze k uchopení sprchové hlavice a nesmí se opírat o žádné jiné předměty!
- ! Děti a dospělí s tělesným, mentálním a/nebo jiným postižením nesmí být při používání výrobku ponecháni bez dozoru.
- ! Osoby pod vlivem alkoholu nebo drog nesmí sprchový systém používat.
- ! Je třeba zabránit kontaktu citlivých částí těla (např. očí) s proudem sprchové hlavice. Mezi sprchovou hlavici a hlavou osoby musí být dodržena dostatečná vzdálenost.
- ! Výrobek není ruční sprcha a nesmí se jako takový používat. K tomuto účelu je třeba zakoupit a připojit samostatnou ruční sprchu.
- ! Nadměrné tlakové rozdíly mezi rozvody teplé a studené vody musí být vyrovnány.



Poznámky k instalaci

- Před instalací je nutné výrobek zkontrolovat, zda není poškozen při přepravě. Poškození při přepravě nebo povrchové poškození nebude po instalaci rozpoznáno.
- Potrubí a ventily musí být instalovány, proplachovány a zkušeny podle platných norem.
- Dodržujte předpisy pro instalaci platné ve vaší zemi.
- Instalační rozměry uvedené v tomto návodu jsou ideální pro osoby s výškou postavy přibližně 180 cm. Rozměry lze podle potřeby změnit. V takovém případě je třeba vzít na vědomí, že při změně instalační výšky se změní i minimální výška sprchy k podlaze a je třeba vzít v úvahu změnu připojovacích rozměrů.
- Pokud výrobek instaluje kvalifikovaný odborník, ujistěte se, že jsou povrchy ve všech oblastech rovny. (žádné vlničkové spáry nebo dlaždice) a že konstrukce stěny je vhodná pro instalaci výrobku a nemá žádné vady.



Zalecenia dotyczące czyszczenia

Nowoczesna armatura sanitarna i kuchenna, a także prysznice są obecnie wykonywane z bardzo różnych materiałów, aby sprostać wymaganiom rynku pod względem wzornictwa i funkcjonalności. Aby uniknąć uszkodzeń i reklamacji, należy przestrzegać pewnych kryteriów zarówno podczas użytkowania, jak i późniejszego czyszczenia.



Podczas konserwacji kranów i pryszniców należy zawsze przestrzegać następujących punktów:

- Można używać wyłącznie środków czyszczących wyraźnie przeznaczonych do tego obszaru zastosowania.
- Nie wolno używać środków czyszczących zawierających kwas solny, kwas mrówkowy, chlor, ług wybielający lub kwas octowy, ponieważ mogą one spowodować znaczne uszkodzenia.
- Środki czyszczące zawierające kwas fosforowy powinny być stosowane tylko w ograniczonym zakresie.
- Zasadniczo nie należy mieszać środków czyszczących.
- Nie należy również używać ściernych narzędzi i sprzętu do czyszczenia, takich jak nieodpowiednie szczotki do szorowania, wyszczelniane gąbki i ściereczki z mikrofibry.
- Niezbędne jest przestrzeganie instrukcji producenta środka czyszczącego.
- Czyszczenie należy przeprowadzać zgodnie z podaną ilością środka czyszczącego, czasem ekspozycji, określonymi przedmiotami i w y m a g a n i a m i . przedmiotami i wymaganiami.
- Należy zapobiegać tworzeniu się kamienia poprzez regularne czyszczenie.
- Podczas czyszczenia natryskowego w żadnym wypadku nie rozpylać roztworu czyszczącego na osprzęt, lecz na ściereczkę do czyszczenia i używać jej do czyszczenia osprzętu. używać ściereczki do czyszczenia, ponieważ rozpylona mgiełka dostanie się do otworów i szczelin osprzętu i spowoduje ich uszkodzenie. i szczelin osprzętu i spowoduje ich uszkodzenie.
- Po czyszczeniu należy spłukać dostatecznie czystą wodą, aby całkowicie usunąć pozostałości środków czyszczących.
- Używanie myjek parowych jest niedozwolone, ponieważ wysoka temperatura może uszkodzić produkty. może uszkodzić produkty.

Ważne uwagi

- Pozostałości produktów higieny osobistej, takich jak mydła w płynie, szampony i żele pod prysznic, również mogą powodować uszkodzenia. Również w tym przypadku obowiązuje zasada: po użyciu należy dokładnie spłukać pozostałości wodą. Podobnie, żadne środki czyszczące ani chemikalia nie powinny być przechowywane pod produktami, np. w szafce podumywalkowej, ponieważ opary mogą uszkodzić produkty. Jeśli powierzchnie są już uszkodzone, środki czyszczące będą je dodatkowo uszkadzać.

Komponenty z uszkodzonymi powierzchniami muszą zostać wymienione, w przeciwnym razie istnieje ryzyko obrażeń. Uszkodzenia spowodowane niewłaściwą obsługą nie są objęte gwarancją.

- Ważne instrukcje
Jeśli istnieje ryzyko zamarznięcia, należy odłączyć przyłącze wody i opróżnić wszystkie przewody wodne. Następnie należy pozostawić kran odkręcony na stałe. Aby móc cieszyć się produktem jak najdłużej, zalecamy demontaż przed zimą i p r z e c h o w y w a n i e go w miejscu zabezpieczonym przed mrozem.



Instrukcje bezpieczeństwa

- ! Ten produkt jest zatwierdzony wyłącznie do celów kąpielowych, sanitarnych i mycia ciała.
- ! Podczas montażu należy nosić rękawice, aby uniknąć obrażeń spowodowanych zgnieciem lub przecięciem.
- ! Uchwyt jest przeznaczony wyłącznie do chwytania głowicy prysznicowej i nie może podtrzymywać żadnych innych przedmiotów!
- ! Dzieci i dorośli z upośledzeniem fizycznym, umysłowym i/lub innym nie wolno pozostawiać bez nadzoru podczas korzystania z produktu.
- ! Osoby będące pod wpływem alkoholu lub narkotyków nie mogą korzystać z systemu prysznicowego.
- ! Należy unikać kontaktu wrażliwych części ciała (np. oczu) ze strumieniem z głowicy prysznicowej. Należy zachować wystarczającą odległość między głowicą prysznicową a głową użytkownika.
- ! Produkt nie jest główką prysznicową i nie może być używany jako taka. W tym celu należy zakupić i zamontować oddzielną słuchawkę prysznicową.
- ! Nadmierne różnice ciśnień między rurami ciepłej i zimnej wody muszą zostać wyrównane.



Uwagi dotyczące instalacji

- Przed montażem należy sprawdzić produkt pod kątem uszkodzeń transportowych. Uszkodzenia transportowe lub powierzchniowe nie zostaną r o z p o z n a n e po instalacji.
- Rurociągi i zawory muszą być zainstalowane, przepłukane i przetestowane zgodnie z obowiązującymi normami.
- Należy przestrzegać przepisów instalacyjnych obowiązujących w danym kraju.
- Wymiary montażowe podane w niniejszej instrukcji montażu są idealne dla osób o wzroście ok. 180 cm. W razie potrzeby wymiary te można zmienić. W takim przypadku należy pamiętać, że jeśli wysokość montażu zostanie zmieniona, minimalna wysokość prysznica do podłogi również ulegnie zmianie, a zmiana wymiarów połączenia musi zostać uwzględniona.
- Gdy produkt jest instalowany przez wykwalifikowanego specjalistę, należy upewnić się, że powierzchnie są wypoziomowane we wszystkich obszarach (brak wystających fug lub płytek) oraz że struktura ściany jest odpowiednia do instalacji produktu i nie ma żadnych wad.



Odporúčanie na čistenie

Moderné sanitárne a kuchynské vybavenie, ako aj sprchy sa dnes vyrábajú z veľmi odlišných materiálov, aby spĺňali požiadavky trhu z hľadiska dizajnu a funkčnosti. Aby sa predišlo poškodeniu a reklamáciám, musia sa počas používania aj následného čistenia dodržiavať určité kritériá.



Pri starostlivosti o vodovodné kohútiky a sprchy by ste mali vždy dodržiavať nasledujúce body:

- Môžu sa používať len čistiace prostriedky výslovne určené pre túto oblasť použitia.
- Čistiace prostriedky obsahujúce kyselinu chlorovodíkovú, kyselinu mravčiu, chlórové bieliace láhly alebo kyselinu octovú sa nesmú používať, pretože môžu spôsobiť značné škody.
- Čistiace prostriedky obsahujúce kyselinu fosforečnú by sa mali používať len v obmedzenom rozsahu.
- Čistiace prostriedky by sa vo všeobecnosti nemali miešať.
- Nemali by sa používať ani abrazívne čistiace nástroje a zariadenia, ako sú nevhodné drhnuce kefy, polstrované špongie a utierky z mikrovlákna.
- Je nevyhnutné dodržiavať pokyny výrobcu čistiaceho prostriedku na použitie.
- Čistenie sa musí vykonávať v súlade s určeným množstvom čistiaceho prostriedku, časom pôsobenia, konkrétnymi predmetmi a požiadavkami. predmetmi a požiadavkami.
- Tvorbe vodného kameňa sa musí predchádzať pravidelným čistením.
- Pri čistení striekaním v žiadnom prípade nestriekajte čistiaci roztok na príslušenstvo, ale na čistiacu handričku a používajte ju na čistenie príslušenstva. Na čistenie používajte čistiacu handričku, pretože rozprašovaná hmota prenikne do otvorov a štrbín príslušenstva a spôsobí tam poškodenie. a štrbín príslušenstva a spôsobí tam poškodenie.
- Po čistení dostatočne opláchnite čistou vodou, aby ste úplne odstránili všetky zvyšky priľnutých čistiacich prostriedkov. zvyšky čistiacich prostriedkov.
- Používanie parných čističov nie je povolené, pretože vysoké teploty môžu poškodiť výrobky. môžu poškodiť výrobky.

Dôležité poznámky

- Zvyšky výrobkov osobnej starostlivosti, ako sú tekuté mydlá, šampóny a sprchové gély, môžu tiež spôsobiť poškodenie. Aj tu platí pravidlo: po použití zvyšky starostlivo opláchnite vodou. Rovnako by sa pod výrobkami, napr. v toaletnej skrinke, nemali skladovať žiadne čistiace prostriedky alebo chemikálie, pretože výpary by inak mohli výrobky poškodiť. Ak sú povrchy už poškodené, čistiace prostriedky poškodenie ešte prehĺbia.

Komponenty s poškodeným povrchom sa musia vymeniť, inak hrozí nebezpečenstvo poranenia. Na poškodenie spôsobené nesprávnou manipuláciou s a nevztahuje naša záruka.

• Dôležité pokyny

Ak hrozí nebezpečenstvo mrazu, je potrebné odpojiť vodovodnú prípojku a vypustiť všetky vodovodné potrubia. Potom nechajte vodovodný kohútik trvalo zapnutý. Aby ste si mohli výrobok užívať čo najdlhšie, doporučame ho pred zimou rozobrať a uskladniť na mieste, kde nemrzne.



Bezpečnostné pokyny

- ! Tento výrobok je schválený len na kúpanie, hygienické účely a čistenie tela.
- ! Pri montáži je potrebné nosiť rukavice, aby sa predišlo poraneniám spôsobeným rozdrvením alebo porenáním.
- ! Držiak je určený len na uchopenie sprchovej hlavice a nesmie sa opierať o žiadne iné predmety!
- ! Deti a dospelí s telesným, mentálnym a/alebo iným postihnutím nesmú zostať pri používaní výrobku bez dozoru.
- ! Osoby pod vplyvom alkoholu alebo drog nesmú používať sprchový systém.
- ! Je potrebné zabrániť kontaktu citlivých častí tela (napr. očí) s prúdom sprchovej hlavice. Medzi sprchovou hlavickou a hlavou osoby musí byť dodržaná dostatočná vzdialenosť.
- ! Tento výrobok nie je ručná sprcha a nesmie sa ako taká používať. Na tento účel je potrebné zakúpiť a pripojiť samostatnú ručnú sprchu.
- ! Nadmerné tlakové rozdiely medzi potrubím teplej a studenej vody sa musia vyrovnávať.



Poznámky k inštalácii

- Pred inštaláciou je potrebné skontrolovať, či výrobok nie je poškodený pri preprave. Poškodenie pri preprave alebo povrchové poškodenie sa po inštalácii n e r o z p o z n á .
- Potrubia a ventily sa musia inštalovať, prepachovať a testovať podľa platných noriem.
- Dodržiavajte predpisy týkajúce sa inštalácie platné vo vašej krajine.
- Inštalčné rozmery uvedené v tomto návode na inštaláciu sú ideálne pre osoby s telesnou výškou približne 180 cm. Rozmery je možné podľa potreby zmeniť. V takom prípade je potrebné si uvedomiť, že ak sa zmení inštalčná výška, zmení sa aj minimálna výška sprchy k podlahe a je potrebné zohľadniť zmenu pripojovacích rozmerov.
- Ak výrobok inštaluje kvalifikovaný odborník, uistite sa, že sú povrchy vo všetkých oblastiach rovné. (žiadne vyčnievajúce skáry alebo obkladačky) a či je konštrukcia steny vhodná na inštaláciu výrobku a nemá žiadne chyby.



Recomandare de curățare

În prezent, instalațiile sanitare și de bucătărie moderne, precum și dușurile sunt fabricate din materiale foarte diferite pentru a satisface cerințele pieței în ceea ce privește designul și funcționalitatea. Pentru a evita deteriorările și reclamațiile, trebuie respectate anumite criterii atât în timpul utilizării, cât și în timpul curățării ulterioare.



La îngrijirea robinetelor și a dușurilor, trebuie respectate întotdeauna următoarele puncte:

- Se pot utiliza numai agenți de curățare destinați în mod expres pentru acest domeniu de aplicare.
- Nu trebuie să se utilizeze detergenți care conțin acid clorhidric, acid formic, leșie de înălbire cu clor sau acid acetic, deoarece pot provoca daune considerabile.
- Produsele de curățare care conțin acid fosforic ar trebui să fie utilizate doar într-o măsură limitată.
- În general, agenții de curățare nu trebuie amestecați.
- De asemenea, nu ar trebui să se utilizeze instrumente și echipamente de curățare abrazive, cum ar fi perii de freat nepotrivite, bureți căptușite și cârpe din microfibre.
- Este esențial să urmați instrucțiunile de utilizare ale producătorului agentului de curățare.
- Curățarea trebuie efectuată în conformitate cu cantitatea specificată de agent de curățare, cu timpul de expunere, cu obiectele specifice și cu cerințele. obiectele și cu cerințele.
- Formarea calcarului trebuie prevenită prin curățare regulată.
- Atunci când curățați prin pulverizare, nu pulverizați în niciun caz soluția de curățare pe fittinguri, ci pe cârpa de curățare și folosiți-o pentru a curăța fittingurile. folosiți cârpa de curățare pentru curățare, deoarece ceața de pulverizare va pătrunde în deschiderile și crăpăturile fittingurilor și va provoca daune. și crăpăturile fittingurilor și va provoca daune acolo.
- După curățare, clătiți suficient cu apă curată pentru a elimina complet orice aderență reziduală a agenților de curățare. reziduuri de agenți de curățare.
- Nu este permisă utilizarea aparatelor de curățat cu aburi, deoarece temperaturile ridicate pot deteriora produsele. pot deteriora produsele.

Note importante

- Reziduurile de produse de îngrijire personală, cum ar fi săpunurile lichide, șampoanele și gelurile de duș, pot provoca, de asemenea, daune. Și în acest caz, regula este: clătiți cu grijă reziduurile cu apă după utilizare. De asemenea, nu ar trebui să se de p o z i t e z e agenți de curățare sau substanțe chimice sub produse, de exemplu, într-un dulap de toaletă, deoarece vaporii pot deteriora produsele în caz contrar. În cazul în care suprafețele sunt deja deteriorate, deteriorarea va fi avansată și mai mult de către agenții de curățare.

Componentele cu suprafețe deteriorate trebuie înlocuite, în caz contrar există riscul de rănire. Deteriorările cauzate de manipularea necorespunzătoare nu sunt acoperite de garanția noastră.

Instrucțiuni importante

În cazul în care există riscul de îngheț, trebuie să se deconecteze racordul de apă și să se dreneze toate conductele de apă. Apoi, lăsați robinetul deschis permanent. Pentru a vă putea bucura de produsul dvs. cât mai mult timp, vă recomandăm să îl demontați înainte de iarnă și să îl depozitați într-un loc ferit de îngheț.



Instrucțiuni de siguranță

! Acest produs este aprobat numai pentru baie, în scopuri sanitare și de curățare a corpului.

! În timpul asamblării trebuie purtate mănuși pentru a evita rănilor prin strivire și tăiere.

! Suportul este destinat doar pentru a prinde capul de duș și nu trebuie să susțină alte obiecte!

! Copiii și adulții cu deficiențe fizice, mentale și/sau de altă natură nu trebuie lăsați nesupravegheați atunci când folosesc produsul.

! Persoanele aflate sub influența alcoolului sau a drogurilor nu trebuie să utilizeze sistemul de duș.

! Trebuie evitat contactul părților sensibile ale corpului (de exemplu, ochii) cu jetul capului de duș. Trebuie menținută o distanță suficientă între capul de duș și capul persoanei.

! Produsul nu este un duș de mână și nu trebuie utilizat ca atare. În acest scop, trebuie achiziționat și atașat un duș de mână separat.

! Diferențele de presiune excesive între conductele de apă caldă și rece trebuie compensate.



Note privind instalarea

- Înainte de instalare, produsul trebuie să fie inspectat pentru a se verifica dacă nu a fost deteriorat în timpul transportului. Deteriorările de transport sau deteriorările de suprafață nu vor fi recunoscute după instalare.
- Conductele și supapele trebuie să fie instalate, spălate și testate în conformitate cu standardele în vigoare.
- Vă rugăm să respectați normele de instalare aplicabile în țara dumneavoastră.
- Dimensiunile de instalare prezentate în aceste instrucțiuni de instalare sunt ideale pentru persoane cu o înălțime a corpului de aproximativ 180 cm. Dimensiunile pot fi modificate în funcție de necesități. În acest caz, trebuie să rețineți că, dacă se modifică înălțimea de instalare, se modifică și înălțimea minimă a dușului până la podea și trebuie să se țină cont de modificarea dimensiunilor de conectare.
- Atunci când produsul este instalat de un profesionist calificat, asigurați-vă că suprafețele sunt plane în toate zonele. (fără rosturi sau plăci proeminente) și că structura peretelui este adecvată pentru instalarea produsului și nu prezintă defecte.