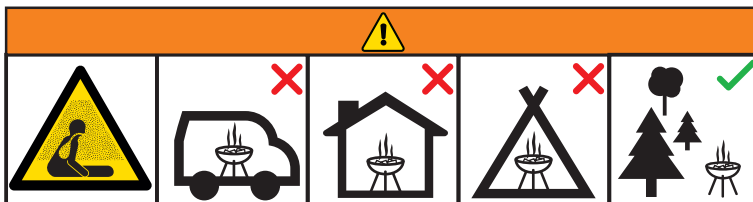


**Aufbau-/Bedienungsanleitung Outdoorküche**  
**User manual outdoor kitchen**  
**Instructions de montage/d'utilisation cuisine d'extérieur**  
**Istruzioni per il montaggio e l'uso cucina da esterno**  
**Instrucciones de montaje y manejo cocina para exteriores**  
**Montage-/gebruiksaanwijzing Outdoorkeuken**  
**Navodilo za postavitve / uporabo zunanja kuhinja**  
**Návod k montáži/provozu venkovní kuchyně**  
**Monterings-/bruksanvisning Outdoorkök**

## KINGRANGE



Betreiben Sie den Grill nicht in geschlossenen und/oder bewohnbaren Räumen, z.B. Gebäuden, Zelten, Wohnwagen, Wohnmobilen, Booten. Es besteht Lebensgefahr durch Kohlenmonoxid-Vergiftung.

Do not use the barbecue in a confined and/or habitable space e.g. houses, tents, caravans, motor homes, boats. Danger of carbon monoxide poisoning fatality. Vergiftung.

N'utilisez pas le barbecue dans des espaces fermés et/ou habitables, par exemple dans des bâtiments, des tentes, des caravanes, des camping-cars, des bateaux. Il y a danger de mort par intoxication au monoxyde de carbone.

No utilice la parrilla en lugares cerrados ni en espacios habitables, como edificios, tiendas de campaña, caravanas, autocaravanas o embarcaciones. De hacerlo, corre peligro de muerte por intoxicación por monóxido de carbono.

Non utilizzare il grill in locali chiusi e/o abitabili, quali ad esempio edifici, tende, roulotte, camper, barche. Pericolo di morte per avvelenamento da monossido di carbonio.

Gebruik de barbecue niet in gesloten en/of ruimten die gebruikt of bewoond worden zoals gebouwen, tenten, (sta)caravans, campers, boten. Er is levensgevaar als gevolg van koolmonoxidevergiftiging.

Använd inte grillen i slutna och/eller beboeliga utrymmen, t.ex. byggnader, tält, campingvagnar, husbilar, båtar. Livsfara på grund av kolmonoxidförgiftning.

Nepoužívejte gril v uzavřených a/nebo obytných prostorách, např. v budovách, stanech, karavanech, obytných přívěsech, lodích. Při otravě oxidem uhelnatým hrozí nebezpečí ohrožení života.

Ne uporabljajte žara v zaprtih in/ali bivalnih prostorih, npr. zgradbah, šotorih, bivalnih prikolicah, avtodomih, čolnih. Obstaja smrtna nevarnost zastrupitve z ogljikovim monoksidom.

**Bedienungshinweise – Bitte aufbewahren!**  
**User Instructions – Please keep for future reference!**  
**Instructions d'utilisation - À conserver !**  
**Instrucciones de manejo ¡Guárdelas para posteriores consultas!**  
**Istruzioni per l'uso - Si prega di conservare!**  
**Gebruiksaanwijzing - goed bewaren!**  
**Bruksanvisningar – Vänligen förvara dem!**  
**Návod k obsluze - uschovejte!**  
**Napotki za uporabo - prosim, shranite!**



## NUR IM FREIEN VERWENDEN

**BITTE LESEN SIE DIE ANLEITUNG VOR DEM ZUSAMMENBAU SORGFÄLTIG DURCH UND BEWAHREN SIE DIESE ANLEITUNG ZUM SPÄTEREN NACHSCHLAGEN**

## WICHTIGE SICHERHEITSINFORMATIONEN

Bitte lesen Sie dieses Benutzerhandbuch vor der Benutzung dieses Grills und bewahren Sie es für spätere Nachschlagzwecke auf.

Lesen Sie die folgenden Anweisungen sorgfältig durch und stellen Sie sicher, dass Ihr Grill ordnungsgemäß installiert, zusammgebaut und gepflegt wird. Bewahren Sie die Anleitung zum späteren Nachschlagen auf.

Die Nichtbeachtung dieser Anweisungen kann zu schweren Körperverletzungen und/oder Sachschäden führen.

**WARNUNG** - Erstickungsgefahr! Grills dürfen nur im Freien und nicht in geschlossenen Räumen wie Schuppen oder Zelten verwendet werden!

Lesen Sie die Gebrauchsanweisung, bevor Sie das Gerät benutzen.

**WARNUNG** - Zugängliche Teile können sehr heiß sein. Halten Sie kleine Kinder fern.

Tragen Sie bei der Bedienung des Geräts hitzebeständige Handschuhe.

Dieses Gerät muss während des Gebrauchs von brennbaren Materialien ferngehalten werden.

Bewegen Sie das Gerät während des Gebrauchs nicht.

Drehen Sie nach dem Gebrauch die Gaszufuhr an der Gasflasche ab.

Nehmen Sie keine Änderungen an diesem Gerät vor.

Wenn Sie Fragen zur Montage oder zum Betrieb haben, wenden Sie sich an den Händler oder das Flaschengasunternehmen.

Stellen Sie das Gerät und die Gasflasche immer auf einen ebenen Boden.

Zünden Sie das Gerät niemals mit geschlossener Haube an.

Ihr BBQ kann mit Gasflaschen zwischen 11 kg und 15 kg verwendet werden.

Die maximale Größe beträgt 310mm (Durchmesser) x 600mm(Höhe)

Die Leistung Ihres Grills ist besser, wenn Propan- oder Flüssiggasgemische verwendet werden. Butan kann zwar verwendet werden, aber aufgrund der Leistung dieses Geräts kann die Flasche einfrieren und Gas mit geringerem Druck liefern, was die Leistung Ihres Grills beeinträchtigt.

Der Grill wird mit einem 27-mm-Clip auf 37mbar-Regler geliefert. Es können auch andere Regler verwendet werden, solange sie die richtige Leistung für den Grill und die verwendete Gasart haben.

Bei der Aufstellung des Grills müssen die folgenden Abstände eingehalten werden

Seitlich und hinter dem Gerät: 1 METER VON JEDEM HINDERN.

Oberhalb des Geräts: ES SIND KEINE HINDERNISSE ÜBER DEM GERÄT ERLAUBT.

Bei Verdacht auf Gasaustritt bitte die Gasflasche abstellen.

Die vom Hersteller versiegelten Teile dürfen vom Benutzer nicht

verändert werden. Es dürfen keine Änderungen an irgendeinem Teil dieses Grills vorgenommen werden, und Reparaturen und Wartungsarbeiten dürfen nur von einem registrierten Gas Safe Servicetechniker durchgeführt werden.

## ALLGEMEINE INFORMATIONEN FÜR DEN ERFOLGREICHEN ZUSAMMENBAU

Bitte lesen Sie die Montageanleitung sorgfältig durch und beachten Sie die Sicherheitsvorkehrungen. Planen Sie ausreichend Zeit für den Aufbau ein. Bevor Sie mit der Montage beginnen, sollten Sie eine Fläche von etwa zwei bis drei Quadratmetern auswählen. Nehmen Sie den Artikel aus der Verpackung und legen Sie alle Teile und eventuell notwendige Hilfsmittel griffbereit aus.

Ziehen Sie alle Schraubverbindungen erst dann fest an, wenn Sie mit der Montage fertig sind oder in der Anleitung dazu aufgefordert werden. Andernfalls kann es zu unerwünschten Spannungen und Stabilitätseinbußen kommen.

## ANSCHLUSS DER GASFLASCHE

### INFORMATIONEN ZUR GASZUFUHR

Dieses Gerät ist nur für den Betrieb mit Niederdruck-Butan-, Propan- oder Flüssiggasgemischen geeignet, die über einen flexiblen Schlauch mit dem entsprechenden Niederdruckregler verbunden sind. Der Schlauch sollte mit Schlauchschellen am Regler und am Gerät befestigt werden. Dieser Grill ist für den Betrieb mit einem 28 mbar-Regler bei Verwendung von Butangas, einem 37 mbar-Regler bei Verwendung von Propangas und 30 oder 50 mbar für Flüssiggasgemische eingestellt. Wenden Sie sich bitte an Ihren örtlichen Flaschengashändler, um Informationen über einen geeigneten Regler für die Gasflasche und den Grill zu erhalten.

## REGLER UND SCHLAUCH

Dieser Grill wird mit einem 27-mm-Clip-On-37-mbar-Regler geliefert, der für Calor Patio Gas, Flogas Leisure Gas, BP Gaslight und ähnliche Gase geeignet ist.

Ersatzregler sind bei Ihrem Fachhändler oder einem autorisierten Flaschengaslieferanten erhältlich. Verwenden Sie nur Regler und Schläuche, die für Flaschengas mit den oben genannten Drücken zugelassen sind. Die Lebenserwartung des Reglers wird auf 10 Jahre geschätzt. Es wird empfohlen, den Regler innerhalb von 10 Jahren nach dem Herstellungsdatum auszutauschen.

Die Verwendung eines falschen Reglers oder Schlauchs ist gefährlich. Vergewissern Sie sich immer, dass Sie die richtigen Teile haben, bevor Sie den Grill in Betrieb nehmen.

Der verwendete Schlauch muss den einschlägigen Normen des Landes entsprechen, in dem er verwendet wird. Die Länge des Schlauches darf maximal 1,5 Meter betragen. Verschlossene oder beschädigte Schläuche müssen ausgetauscht werden.

Vergewissern Sie sich, dass der Schlauch nicht verbaut, geknickt oder mit einem anderen Teil des Grills als dem Anschluss in Kontakt ist.

## GASFLASCHE

Die Gasflasche darf nicht fallen gelassen oder grob behandelt werden. Wenn das Gerät nicht in Gebrauch ist, muss die Gasflasche ab-



gekoppelt werden. Bringen Sie die Schutzkappe auf der Gasflasche wieder an, nachdem Sie die Gasflasche vom Gerät abgenommen haben.

Die Gasflaschen müssen im Freien aufrecht und außerhalb der Reichweite von Kindern gelagert werden. Die Gasflasche darf niemals an einem Ort gelagert werden, an dem die Temperatur über 50 °C liegt. Die Gasflasche darf nicht in der Nähe von Flammen, Zündflammen oder anderen Zündquellen gelagert werden.

**RAUCHEN SIE NICHT IN DER NÄHE DER GASFLASCHE(N).**

Dieser Grill ist nur für die Verwendung im Freien und in der Nähe von brennbaren Materialien vorgesehen. Es ist wichtig, dass es keine Hindernisse über dem Gerät gibt und dass ein Mindestabstand von 1 m zu den Seiten und der Rückseite des Geräts eingehalten wird. Es ist wichtig, dass die Lüftungsöffnungen des Geräts nicht verdeckt werden. Der Grill muss auf einer ebenen, stabilen Fläche aufgestellt werden.

Das Gerät sollte vor direkter Zugluft geschützt sein und vor dem direkten Eindringen von Tropfwasser (z.B. Regen) positioniert oder geschützt werden.

Die vom Hersteller versiegelten Teile dürfen vom Benutzer nicht verändert werden. An diesem Grill dürfen keine Änderungen vorgenommen werden, und Reparaturen und Wartungsarbeiten dürfen nur von einem registrierten Gas Safe Servicetechniker durchgeführt werden.

## ANSCHLUSS DER GASFLASCHE AN DAS GERÄT

Vergewissern Sie sich vor dem Anschließen der Gaszufuhr, dass sich keine Ablagerungen im Kopf der Gasflasche, im Regler, im Brenner oder in den Brennerteilen befinden. Spinnen und Insekten können sich darin einnisten und den Brenner/das Venturirohr an der Öffnung verstopfen. Ein verstopfter Brenner kann zu einem Brand unterhalb des Geräts führen.

Reinigen Sie die Brenneröffnungen mit einem kräftigen Rohrreiner.

Montieren Sie den Schlauch am Gerät und vergewissern Sie sich, dass die Verschraubung mit einem Schraubenschlüssel vollständig angezogen wurde. Wenn der Schlauch ersetzt wird, muss er mit Schlauchschellen am Gerät und am Regler befestigt werden.

Trennen Sie den Regler von der Flasche (gemäß den Anweisungen auf dem Regler), wenn der Grill nicht in Gebrauch ist.

Die Outdoorküche muss in einem gut belüfteten Bereich verwendet werden. Verwenden Sie sie nicht in Innenräumen oder in einer Garage.

**VERWENDEN SIE DIESEN GRILL NUR IM FREIEN.**

## PRÜFUNG AUF UNDICHTIGKEITEN

### VOR GEBRAUCH AUF DICHTHEIT PRÜFEN

Prüfen Sie die Dichtigkeit niemals mit einer offenen Flamme, sondern immer mit einer Seifenlösung.

Stellen Sie 50 - 75 ml Lecksuchlösung her, indem Sie ¼ Spülmittel mit ¾ Wasser mischen.

Vergewissern Sie sich, dass die Drehregler des Grills auf OFF stehen.

Schließen Sie den Regler an die Gasflasche an und vergewissern

Sie sich, dass alle Verbindungen sicher sind, bevor Sie das Gas einschalten.

Streichen Sie die Seifenlösung auf den Schlauch und alle Verbindungen. Wenn sich Blasen bilden, haben Sie ein Leck, das vor der Verwendung behoben werden muss.

Schalten Sie das Gas nach der Prüfung an der Flasche ab.

Wenn ein Leck entdeckt wurde, prüfen Sie den Grill erneut auf Lecks, nachdem Sie die entsprechenden Maßnahmen zur Behebung des Lecks ergriffen haben.

Wenn ein Leck festgestellt wird und nicht behoben werden kann, versuchen Sie nicht, das Leck zu reparieren, sondern wenden Sie sich an einen entsprechend qualifizierten Techniker.

## ANWEISUNGEN ZUM ANZÜNDEN

Wenn ein Brenner auch nach mehreren Versuchen nicht zündet, drehen Sie den Drehregler in die Aus-Stellung (im Uhrzeigersinn) und drehen Sie auch das Flaschenventil zu. Warten Sie fünf Minuten, bevor Sie versuchen, den Grill erneut anzuzünden.

## HAUPTBRENNER

**1.** Öffnen Sie den Deckel und vergewissern Sie sich, dass alle Brenner in der Position OFF stehen.

**2.** Schließen Sie den Regler an die Gasflasche an. Drehen Sie die Gaszufuhr am Regler auf die Position „ON“. Prüfen Sie mit Seifenwasser, ob zwischen der Gasflasche und dem Regler ein Gasleck vorhanden ist.

**3.** Drücken Sie den Drehregler nach unten und drehen Sie ihn gegen den Uhrzeigersinn in die Position „High“, um den Brenner zu zünden.

**4.** Zündet der Brenner nicht, drehen Sie den Drehregler in die Aus-Stellung (im Uhrzeigersinn) und drehen Sie auch das Flaschenventil zu. Warten Sie 5 Minuten und wiederholen Sie Schritt 3.

**5.** Stellen Sie die Hitze ein, indem Sie den Drehregler zwischen den Markierungen High/Low auf dem Bedienfeld drehen.

**6.** Um den Grill auszuschalten, drehen Sie den Drehregler im Uhrzeigersinn auf die Position „OFF“ und drehen Sie dann das Flaschenventil oder den Reglerschalter auf die Position „OFF“, bevor Sie die Gasflasche abziehen.

Vor dem ersten Grillen sollten Sie den Grill etwa 15 Minuten lang mit geschlossenem Deckel und auf HIGH gestelltem Gas betreiben. Auf diese Weise werden die Innenteile „heiß gereinigt“ und der Ölfilm von der lackierten Oberfläche abgetragen.

## SICHERE VERWENDUNG DES GRILLS

### KONTROLLE DES AUFLACKERNS

Beim Grillen kann es zu Flammenbildung kommen, die dadurch verursacht wird, dass Fett und Fleischsaft auf eine heiße Oberfläche fallen. Vermeiden Sie übermäßiges Auflackern, um zu verhindern, dass Lebensmittel verbrannt werden. Die Flammenbändiger sind so konstruiert, dass sie das Auflackern einschränken, aber sie müssen in gutem Zustand und fettfrei gehalten werden, um wirksam zu sein.

Um das Aufblammen einzudämmen, müssen Fleisch und Geflügel vor dem Kochen von überschüssigem Fett befreit werden; ver-



suchen Sie, sehr billige Fleischprodukte zu vermeiden, da diese einen hohen Fett- und Wassergehalt aufweisen. Verwenden Sie Kochsaucen und Marinaden nur sparsam.

Wenn eine Entzündung auftritt, sollten Sie die Lebensmittel von der entzündeten Stelle wegbringen, wenn dies gefahrlos möglich ist. Backpulver oder Salz können zum Löschen verwendet werden. Schützen Sie immer Ihre Hände, wenn Sie etwas in der Nähe der Oberfläche des Grills anfassen, und achten Sie darauf, sich vor den Flammen zu schützen.

## FETTBRÄNDE

Entleeren und reinigen Sie den Grill nach jedem Gebrauch von Lebensmittelresten. Wenn der Grill für ein großes Fest verwendet werden soll, kann es notwendig sein, den Grill alle zwei Stunden auszuschalten und abzukühlen, um Speisereste und Fett aus der Auffangschale und dem Auffangbehälter zu entfernen. Die maximale Garzeit zwischen den Reinigungsvorgängen hängt sowohl von der Menge der zubereiteten Speisen als auch von deren Fettgehalt ab. Wenn Sie große Mengen an fetthaltigen Speisen zubereiten, muss der Grill häufiger gereinigt werden. Wenn das Fett nicht unter Kontrolle gehalten wird, kann es zu einem Fettbrand kommen, der gefährlich ist, wenn er auf den Gasschlauch übergreift. Fettbrände können zu einer Verbrennung führen und den Grill ernsthaft beschädigen. Dies ist nicht durch die Garantie abgedeckt.

Im Falle eines Fettbrandes:

Schalten Sie, sofern dies gefahrlos möglich ist, alle Bedienelemente aus.

Stellen Sie die Gaszufuhr am Regler ab.

Halten Sie alle Personen in sicherer Entfernung vom Grill und warten Sie, bis das Feuer ausgebrannt ist.

Schließen Sie den Deckel des Grills nicht.

Löschen Sie den Grill niemals mit Wasser. Wenn ein Feuerlöscher verwendet wird, sollte es sich um einen Pulverlöscher handeln.

Versuchen Sie nicht, das Fett zu entfernen, bevor der Grill abgekühlt ist.

Wenn das Feuer nicht nachlässt oder sich zu verschlimmern scheint, rufen Sie die Feuerwehr zu Hilfe.

## REINIGUNG UND PFLEGE

Alle Reinigungs- und Wartungsarbeiten sollten durchgeführt werden, wenn der Grill abgekühlt und die Brennstoffzufuhr ausgeschaltet ist und die Gasflasche abgezogen wurde.

## AUSSENFLÄCHE

Verwenden Sie ein mildes Reinigungsmittel oder eine Lösung aus Natron und heißem Wasser. Bei hartnäckigen Flecken können Sie nicht scheuerndes Scheuerpulver verwenden und dann mit Wasser abspülen.

Wenn die Innenseite des Deckels wie abblätternde Farbe aussieht, hat sich eingebranntes Fett in Autoschmiere verwandelt und blättert ab. Gründlich mit starker, heißer Seifenlauge reinigen. Mit Wasser abspülen und vollständig trocknen lassen.

## BENUTZEN SIE NIEMALS EINEN BACKOFENREINIGER.

## GRILL INNEN

Durch das „Abbrennen“ des Grills nach jedem Gebrauch (ca. 15 Minuten) werden übermäßige Essensreste auf ein Minimum reduziert. Entfernen Sie die Rückstände mit einer Bürste, einem Schaber und/oder einem Reinigungspad und waschen Sie sie mit einer Seifenlauge ab. Mit Wasser abspülen und trocknen lassen.

## GRILLROST

Verwenden Sie eine milde Seifenlauge und spülen Sie mit Wasser nach. Bei hartnäckigen Flecken kann auch Scheuerpulver verwendet werden.

## REINIGUNG DER BRENNER

Schalten Sie das Gas am Drehregler aus und ziehen Sie die Gasflasche ab.

Entfernen Sie das Kochgitter und den Kochtopf.

Reinigen Sie den Brenner mit einer weichen Bürste oder blasen Sie ihn mit Druckluft aus und wischen Sie ihn mit einem Tuch ab.

Reinigen Sie verstopfte Teile mit einem Rohrreiniger oder einem steifen Draht (z. B. einer aufgebogenen Büroklammer).

Überprüfen Sie den Brenner auf Beschädigungen (Risse oder Löcher). Wenn Sie eine Beschädigung feststellen, tauschen Sie den Brenner aus.

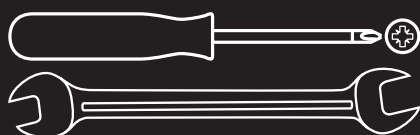
Überprüfen Sie beim Wiedereinbau des Brenners, ob die Gasventilöffnungen im Brennereinlass (Venturi) richtig positioniert und gesichert sind.

## LAGERUNG DES GERÄTES

Das Gerät darf nur in geschlossenen Räumen gelagert werden, wenn es vom Netz getrennt und die Gasflasche entfernt wurde. Wenn das Gerät längere Zeit nicht benutzt wird, sollte es für die Lagerung sorgfältig verpackt und in einer trockenen, staubfreien Umgebung aufbewahrt werden.

## Benötigtes Werkzeug

(im Lieferumfang nicht enthalten)



**WARNUNG:** Bei der Herstellung Ihrer Outdoorküche wurden alle Anstrengungen unternommen, um scharfe Kanten zu vermeiden. Sie sollten trotzdem mit allen Komponenten vorsichtig umgehen, um Verletzungen zu vermeiden.

Bitte lesen Sie alle Anweisungen sorgfältig durch, bevor Sie fortfahren. Suchen Sie sich einen großen, sauberen Bereich, in dem Sie

Ihre Outdoorküche aufstellen können. Bitte beziehen Sie sich bei Bedarf auf die Teileliste und die Montageanleitung.

Die Montage des Grills umfasst viele große Komponenten. Es wird empfohlen, das Gerät von zwei Personen zusammenzubauen.

**HINWEIS:** Vergewissern Sie sich vor dem Zusammenbau, dass der gesamte Kunststoffschutz entfernt wurde!



## USE OUTDOORS ONLY

**PLEASE READ INSTRUCTIONS CAREFULLY BEFORE ASSEMBLY. RETAIN THIS MANUAL FOR FUTURE REFERENCE**

## IMPORTANT SAFETY INFORMATION

Please read this user manual before using this BBQ and keep it safe for future reference.

Read the following instructions carefully and be sure your BBQ is properly installed, assembled and cared for. Retain the instructions for future reference.

Failure to follow these instructions may result in serious bodily injury and/or property damage.

**WARNING** - Risk of Suffocation! BBQ's must be used outdoors and must not use in enclosed areas such as sheds or marquees!

Read the instruction manual before using the appliance.

**WARNING** - Accessible parts may be very hot. Keep young children away.

Wear heat proof gloves whilst operating the appliance.

This appliance must be kept away from flammable materials during use.

Do not move the appliance during use.

Turn off the gas supply at the gas cylinder after use.

Do not modify this appliance.

If you have any questions concerning assembly or operation, consult the retailer or Bottled Gas Company.

Always place the appliance and cylinder on flat level ground.

Never light the appliance with the hood in the closed position.

Your BBQ can be used with gas cylinders between 11 kg and 15 kg. The maximum size is 310mm (Diameter) x 600mm (Height).

Your BBQ will perform better if propane or LPG mixtures are used. Butane can be used but because of the power of this appliance the cylinder may tend to freeze and supply gas at reduced pressures affecting the performance of your BBQ.

The BBQ is supplied with a 27mm clip on 37mbar regulator. Alternative regulators may be used as long as they are the correct rating for the BBQ and type of gas used.

When positioning the BBQ the following clearances must be obeyed:

Sides and rear of appliance: 1 METRE FROM ANY OBSTRUCTION.

Above the appliance: NO OVERHEAD OBSTRUCTION ARE PERMITTED.

Please turn off the gas cylinder if gas leak is suspected.

Parts sealed by the manufacturer must not be altered by the user. No modifications should be made to any part of this BBQ and repairs and maintenance should only be carried out by a registered Gas Safe service engineer.

## GENERAL INFORMATION FOR SUCCESSFUL ASSEMBLY

Please read the assembly instructions carefully and follow the safety precautions. Allow sufficient time for assembly. Before starting assembly, clear an area measuring approximately two to three square metres. Remove the item from the packaging and lay out all of the

parts and any necessary tools so that they are within easy reach.

Only tighten all of the screw connections firmly when you have finished assembly or are instructed to within the manual. Otherwise this can result in unwanted tension and instability.

## CONNECTING THE GAS CYLINDER

### GAS SUPPLY INFORMATION

This appliance is only suitable for use with low pressure Butane, Propane, or LPG mixtures, fitted with the appropriate low-pressure regulator via a flexible hose. The hose should be secured to the regulator and the appliance with hose clips. This BBQ is set to operate with a 28 mbar regulator when used with Butane gas, a 37 mbar regulator when used with Propane gas, and 30 or 50 mbar for LPG mixtures. Please consult your local bottled gas dealer for information regarding a suitable regulator for the gas cylinder, and BBQ.

### REGULATOR AND HOSE

This BBQ is provided with a 27mm clip on 37 mbar regulator, suitable for Calor Patio gas, Flogas Leisure gas, BP Gaslight and similar.

Replacement regulators are available from your equipment retailer or an authorised bottled gas stockist. Use only regulators and hoses approved for bottled gas at the above pressures. The life expectancy of the regulator is estimated as 10 years. It is recommended that the regulator should be changed within 10 years of the date of manufacture.

The use of the wrong regulator or hose is dangerous, always check that you have the correct items before operating the BBQ.

The hose used must conform to the relevant standards for the country of use. The length of the hose must be a maximum of 1.5 metres. Worn or damaged hoses must be replaced.

Ensure that the hose is not obstructed, kinked or in contact with any part of the BBQ other than at its connection.

### GAS CYLINDER

The gas cylinder should not be dropped or handled roughly. If the appliance is not in use, the cylinder must be disconnected. Replace the protective cap on the cylinder after disconnecting the cylinder from the appliance.

Cylinders must be stored outdoors in an upright position and out of the reach of children. The cylinder must never be stored where temperatures can reach over 50°C. Do not store the cylinder near flames, pilot lights or other sources of ignition. DO NOT SMOKE NEAR THE CYLINDER(S).

This BBQ is designed for use outdoors only, away from any flammable materials. It is important that there are no overhead obstructions and that there is a minimum distance of 1m from the side and rear of the appliance. It is important that the ventilation openings of the appliance are not obstructed. The BBQ must be used on a level, stable surface.

The appliance should be protected from direct draughts and should be positioned or protected against direct penetration by any trickling water (e.g. rain).

Parts sealed by the manufacturer must not be altered by the user. No modifications should be made to any part of this BBQ and repairs



and maintenance should only be carried out by a registered Gas Safe service engineer.

## CONNECTING THE GAS BOTTLE TO THE APPLIANCE

Before connecting the gas supply, ensure that there is no debris caught in the head of the gas cylinder, regulator, burner or burner parts. Spiders and insects can nest within and clog the burner/venturi tube at the orifice. A clogged burner can lead to a fire beneath the appliance.

Clean the burner holes with a heavy-duty pipe cleaner.

Fit the hose to the appliance, ensuring that the screw fitting has been fully tightened using a spanner. If the hose is replaced, it must be secured to the appliance and regulator using hose clips.

Disconnect the regulator from the cylinder (according to the directions indicated on regulator) when the BBQ is not in use.

The BBQ must be used in a well-ventilated area. Do not use indoors or in a garage.

### ONLY USE THIS BBQ OUTDOORS.

## CHECKING FOR LEAKS

### BEFORE USE CHECK FOR LEAKS

Never check for leaks with a naked flame, always use a soapy water solution

Make 50 - 75ml of leak detecting solution by mixing ¼ washing up liquid with ¾ water.

Ensure the control dials on the BBQ are set to the OFF position.

Connect the regulator to the cylinder, ensuring that all the connections are secure before turning ON the gas.

Brush the soapy solution onto the hose and all joints. If bubbles appear you have a leak, which must be rectified before use.

Turn OFF the gas at the cylinder after testing.

If a leak was detected, retest the BBQ for leaks after taking the appropriate action to resolve the leak

If leakage is detected and cannot be rectified, do not attempt to repair the leakage but consult a suitably qualified technician.

## LIGHTING INSTRUCTIONS

If any burner fails to ignite after a number of attempts, turn the control dial to the off position

(clockwise) and also turn the cylinder valve off. Wait for five minutes before attempting to light the BBQ again.

## MAIN BURNERS

1. Open the lid and make sure that all burners are in the OFF position.
2. Connect the regulator to the gas bottle. Turn the gas supply to "ON" position on the regulator. Use soapy water to check if there is any gas leakage between the gas bottle and the regulator.
3. Push down the control dial and turn it anti-clockwise to the High position, this will light the burner.
4. If the burner fails to ignite, turn the control dial to the off position

(clockwise) and also turn the cylinder valve off. Wait 5 minutes and repeat step 3.

5. Adjust the heat by turning the control dial between the High/Low markings on the control panel.

6. To turn OFF the BBQ, turn the control dial clockwise to the "OFF" position and then turn the cylinder valve or regulator switch to the "OFF" position, before disconnecting the gas bottle.

Before cooking for the first time, operate the BBQ for around 15 minutes with the lid closed and the gas turned to HIGH. This will 'heat clean' the internal parts and dissipate odor from the painted finish.

## SAFELY USING YOUR BBQ

### FLARE-UP CONTROL

Flare-ups can occur during barbecuing, and is caused by fat and juices falling onto a hot surface. Avoid excessive flare-ups to prevent food from being burnt. The flame tamers are designed to help limit the amount of flare ups, but these must be kept in good condition and free of grease to be effective.

To control flare ups, excess fat must be trimmed from meat and poultry before cooking, try to avoid very cheap meat products as these tend to have a high fat and water content. Only use cooking sauces and marinades sparingly.

If a flare up occurs, move food away from the flare up if it is safe to do so. Baking soda or salt can be used to extinguish it. Always protect your hands when handling anything near the cooking surface of the BBQ and take care to protect yourself from the flames.

### FAT FIRES

Empty and clean the BBQ of food debris following each use. If the BBQ is to be used for a large gathering, it may be necessary to turn off and cool the BBQ every two hours to remove food debris and grease from the drip tray and drip pan. The maximum cooking time between cleans is dependent on both the amount of food been cooked and their fat content. When cooking large quantities of food with a high fat content, the BBQ will require more regular cleaning. Failure to keep the fat under control may result in a fat fire, which is dangerous if it spreads to the gas hose. Fat fires may cause injury and seriously damage the BBQ. This would not be covered under the warranty.

### IN THE EVENT OF A FAT FIRE:

If safe to do so, turn all the controls to the 'off' position.

Turn off the gas supply on the regulator.

Keep everyone a safe distance away from the BBQ and wait until the fire has burnt out

Do not close the BBQ lid.

Never douse a BBQ with water. If an extinguisher is used, it should be a powder type.

Do not attempt to remove the fat until the BBQ has cooled.

If the fire does not seem to be abating or appears to be worsening, contact the Fire Brigade for assistance.



## CLEANING AND CARE

All cleaning and maintenance should be carried out when the BBQ is cool and the fuel supply is turned OFF with the gas cylinder disconnected.

## OUTSIDE SURFACE

Use mild detergent or baking soda and hot water solution. Non-abrasive scouring powder can be used on stubborn stains, then rinse with water.

If the inside surface of the lid has the appearance of peeling paint, baked on grease build-up has turned to carbon and is flaking off. Clean thoroughly with strong, hot soapy water solution. Rinse with water and allow to completely dry.

## NEVER USE OVEN CLEANER.

## INTERIOR OF BBQ

Burning off the BBQ after every use (for approx. 15 minutes) will keep excessive food residue to a minimum. Remove residue using a brush, scraper and/ or cleaning pad, then wash with soapy water solution. Rinse with water and allow to dry.

## COOKING GRID

Use a mild soapy water solution and rinse with water. Non-abrasive scouring powder can be used on stubborn stain.

## CLEANING THE BURNERS

Turn the gas OFF at the control dial and disconnect the gas cylinder.

Remove the cooking grid and cooking tray.

Clean the burner with a soft brush or blow clean with compressed air and wipe with a cloth.

Clean any clogged parts with a pipe cleaner or stiff wire (such as an opened paper clip).

Inspect the burner for any damage (cracks or holes). If damage is found, replace the burner.

When re-installing the burner, check to ensure that the gas valve orifices are correctly positioned and secured inside the burner inlet (venturi).

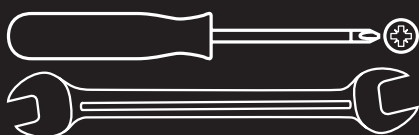
## STORAGE OF THE APPLIANCE

The appliance must only be stored indoors when it has been disconnected and the cylinder has been removed. When the appliance is

not in use for a period of time it should be carefully packed for storage and stored in a dry, dust free environment.

## Tools required

(not included)



**WARNING:** Every effort will be made to avoid sharp edges when repairing your outdoor kitchen. However, they should handle all components carefully to avoid injury.

Please read all instructions carefully before proceeding. Are you looking for a large, clean area in which you can set up your outdoor kitchen. Please refer to the parts

list and the installation instructions if necessary.

The assembly of the grill includes many major components. It is recommended that the device be assembled by two people.

**NOTE:** Before assembling, make sure that the entire plastic protection has been removed!



## UTILISATION À L'EXTÉRIEUR UNIQUEMENT

**VEUILLEZ LIRE ATTENTIVEMENT LES INSTRUCTIONS AVANT L'ASSEMBLAGE CONSERVEZ CE DOCUMENT MANUEL POUR RÉFÉRENCE FUTURE**

## IMPORTATION ET INFORMATIONS DE SÉCURITÉ

Veillez lire le présent mode d'emploi avant d'utiliser ce barbecue et conservez-le pour pouvoir vous y référer ultérieurement.

Lisez attentivement les instructions suivantes et assurez-vous que votre barbecue est correctement installé, assemblé et entretenu. Conservez les instructions pour toute référence ultérieure.

Le non-respect de ces instructions peut entraîner de graves blessures corporelles et/ou des dommages matériels.

**AVERTISSEMENT** - Risque de suffocation! Les barbecues doivent être utilisés à l'extérieur et ne doivent pas être utilisés dans des espaces fermés tels que des hangars ou des chapiteaux!

Lisez le mode d'emploi avant d'utiliser l'appareil.

**AVERTISSEMENT** - les parties accessibles peuvent être très chaudes. Tenir les jeunes enfants à l'écart.

Portez des gants résistants à la chaleur lorsque vous utilisez l'appareil.

Cet appareil doit être tenu à l'écart des matériaux inflammables pendant son utilisation.

Ne pas déplacer l'appareil pendant son utilisation.

Coupez l'alimentation en gaz au niveau de la bouteille de gaz après utilisation.

Ne pas modifier cet appareil

Si vous avez des questions concernant l'assemblage ou le fonctionnement, consultez le détaillant ou Bottled Gas Company.

Placez toujours l'appareil et la bouteille sur un sol plat.

N'allumez jamais l'appareil lorsque la hotte est en position fermée.

Votre barbecue peut être utilisé avec des bouteilles de gaz de 11 kg à 15 kg. La taille maximale est de 310 mm (diamètre) x 600mm (hauteur). Votre barbecue fonctionnera mieux si vous utilisez des mélanges de propane ou de GPL. Le butane peut être utilisé, mais en raison de la puissance de cet appareil, la bouteille peut avoir tendance à geler et à fournir du gaz à des pressions réduites, ce qui affecte les performances de votre barbecue.

Le BBQ est fourni avec un régulateur de 27 mm à clip de 37 mbar. D'autres détendeurs peuvent être utilisés à condition qu'ils soient adaptés au barbecue et au type de gaz utilisé.

Lors du positionnement du barbecue, les distances suivantes doivent être respectées :

Côtés et arrière de l'appareil : 1 MÈTRE DE TOUT OBSTACLE.

Au-dessus de l'appareil : AUCUN OBSTACLE AÉRIEN N'EST AUTORISÉ.

Fermez la bouteille de gaz si vous soupçonnez une fuite de gaz.

Les pièces soudées par le fabricant ne doivent pas être modifiées par l'utilisateur. Aucune modification ne doit être apportée à une quelconque partie de ce barbecue et les réparations et l'entretien ne doivent être effectués que par un ingénieur d'entretien agréé Gas Safe.

## INFORMATIONS GÉNÉRALES POUR UN ASSEMBLAGE RÉUSSI

Veillez lire attentivement les instructions d'assemblage et respecter les consignes de sécurité. Prévoir un temps suffisant pour l'assemblage. Avant de commencer le montage, délimitez une surface d'environ deux à trois mètres carrés. Retirez l'article de son emballage et disposez toutes les pièces et tous les outils nécessaires de manière à ce qu'ils soient facilement accessibles.

Ne serrez fermement tous les raccords à vis que lorsque vous avez terminé l'assemblage ou que vous en avez reçu l'instruction dans le manuel d'utilisation. Dans le cas contraire, il peut en résulter des tensions indésirables et une perte de stabilité.

## RACCORDEMENT DE LA BOUTEILLE DE GAZ

### INFORMATIONS SUR L'ALIMENTATION EN GAZ

Cet appareil ne peut être utilisé qu'avec des mélanges basse pression de butane, de propane ou de GPL, équipés d'un régulateur basse pression approprié via un tuyau flexible. Le tuyau doit être fixé au détendeur et à l'appareil à l'aide de colliers de serrage. Ce barbecue est réglé pour fonctionner avec un détendeur de 28 mbar lorsqu'il est utilisé avec du gaz butane, un détendeur de 37 mbar lorsqu'il est utilisé avec du gaz propane, et 30 ou 50 mbar pour les mélanges de GPL. Veuillez consulter votre revendeur local de gaz en bouteille pour obtenir des informations sur le détendeur adapté à la bouteille de gaz et au barbecue.

## RÉGULATEUR ET TUYAU

Ce barbecue est fourni avec un régulateur de 37 mbar à pince de 27 mm, adapté au gaz Calor Patio, au gaz Flogas Leisure, au BP Gaslight et aux gaz similaires.

Des détendeurs de remplacement sont disponibles auprès de votre revendeur d'équipement ou d'un revendeur agréé de gaz en bouteille. N'utilisez que des détendeurs et des tuyaux approuvés pour le gaz en bouteille aux pressions ci-dessus. L'espérance de vie du régulateur est estimée à 10 ans. Il est recommandé de remplacer le régulateur dans les 10 ans suivant la date de fabrication.

L'utilisation d'un mauvais détendeur ou d'un mauvais tuyau est dangereuse, vérifiez toujours que vous disposez des éléments corrects avant d'utiliser le barbecue.

Le tuyau utilisé doit être conforme aux normes en vigueur dans le pays d'utilisation. La longueur du tuyau doit être de 1,5 mètre maximum. Les tuyaux usés ou endommagés doivent être remplacés.

Veillez à ce que le tuyau ne soit pas obstrué, plié ou en contact avec une partie du barbecue autre que sa connexion.

## CYLINDRE À GAZ

La bouteille de gaz ne doit pas tomber ou être manipulée brutalement. Si l'appareil n'est pas utilisé, la bouteille doit être débranchée. Remplacez le capuchon de protection sur la bouteille après avoir débranché la bouteille de l'appareil.

Les bouteilles doivent être stockées à l'extérieur, en position verticale et hors de portée des enfants. La bouteille ne doit jamais être stockée dans un endroit où la température peut atteindre plus de 50°C. Ne pas stocker la bouteille à proximité de flammes, de veilleuses ou d'autres sources d'allumage. NE PAS FUMER À PROXIMITÉ DE LA/DES BOUTEILLE(S).

Ce barbecue est conçu pour être utilisé à l'extérieur uniquement,



loin de tout matériau inflammable. Il est important qu'il n'y ait pas d'obstacles en hauteur et qu'il y ait une distance minimale d'un mètre entre les côtés et l'arrière de l'appareil. Il est important que les ouvertures de ventilation de l'appareil ne soient pas obstruées. Le barbecue doit être utilisé sur une surface plane et stable.

L'appareil doit être protégé des courants d'air directs et doit être placé ou protégé contre la pénétration directe de tout ruissellement d'eau (par exemple la pluie).

Les pièces soudées par le fabricant ne doivent pas être modifiées par l'utilisateur. Aucune modification ne doit être apportée à une quelconque partie de ce barbecue et les réparations et l'entretien ne doivent être effectués que par un ingénieur de service Gas Safe agréé.

## RACCORDEMENT DE LA BOUTEILLE DE GAZ À L'APPAREIL

Avant de raccorder l'alimentation en gaz, assurez-vous qu'aucun débris n'est coincé dans la tête de la bouteille de gaz, le régulateur, le brûleur ou les pièces du brûleur. Les araignées et les insectes peuvent se nicher à l'intérieur et obstruer le brûleur/tube venturi au niveau de l'orifice. Un brûleur bouché peut provoquer un incendie sous l'appareil.

Nettoyez les trous du brûleur à l'aide d'un cure-pipe épais.

Installez le tuyau sur l'appareil, en vous assurant que le raccord à vis a été complètement serré à l'aide d'une clé. Si le tuyau est remplacé, il doit être fixé à l'appareil et au détendeur à l'aide de colliers de serrage.

Débranchez le détendeur de la bouteille (conformément aux instructions indiquées sur le détendeur) lorsque le barbecue n'est pas utilisé.

Le barbecue doit être utilisé dans un endroit bien ventilé. Ne pas utiliser à l'intérieur ou dans un garage.

## N'UTILISEZ CE BARBECUE QU'À L'EXTÉRIEUR.

## VÉRIFICATION DES FUITES AVANT UTILISATION VÉRIFIER L'ABSENCE DE FUITES

Ne jamais vérifier l'étanchéité avec une flamme nue, toujours utiliser une solution d'eau savonneuse

Préparer 50 à 75 ml de solution de détection des fuites en mélangeant ¼ de liquide vaisselle avec 3/4 d'eau.

Assurez-vous que les boutons de commande du barbecue sont en position OFF.

Connectez le détendeur à la bouteille, en veillant à ce que toutes les connexions soient sûres avant de mettre le gaz en marche.

Brossez la solution savonneuse sur le tuyau et tous les joints. Si des bulles apparaissent, il y a une fuite à laquelle il faut remédier avant l'utilisation.

Coupez le gaz au niveau de la bouteille après le test.

Si une fuite a été détectée, refaire un test d'étanchéité du barbecue après avoir pris les mesures appropriées pour résoudre la fuite

Si une fuite est détectée et qu'il est impossible d'y remédier, n'essayez pas de réparer la fuite mais consultez un technicien qualifié.

## INSTRUCTIONS D'ÉCLAIRAGE

Si l'un des brûleurs ne s'allume pas après plusieurs tentatives, tournez la molette de commande en position d'arrêt

(dans le sens des aiguilles d'une montre) et fermez le robinet de la bouteille. Attendez cinq minutes avant d'essayer d'allumer à nouveau le barbecue.

## BRÛLEURS PRINCIPAUX

**1.** Ouvrez le couvercle et assurez-vous que tous les brûleurs sont en position d'arrêt.

**2.** Raccordez le détendeur à la bouteille de gaz. Mettez l'alimentation en gaz en position «ON» sur le régulateur. Utilisez de l'eau savonneuse pour vérifier s'il y a une fuite de gaz entre la bouteille de gaz et le détendeur.

**3.** Appuyez sur la molette de commande et tournez-la dans le sens inverse des aiguilles d'une montre jusqu'à la position High pour allumer le brûleur.

**4.** Si le brûleur ne s'allume pas, tournez le cadran de commande en position d'arrêt (dans le sens des aiguilles d'une montre) et fermez également le robinet de la bouteille. Attendez 5 minutes et répétez l'étape 3.

**5.** Réglez la chaleur en tournant la molette entre les repères High/Low du panneau de commande.

**6.** Pour éteindre le barbecue, tournez le cadran de commande dans le sens des aiguilles d'une montre jusqu'à la position «OFF», puis tournez le robinet de la bouteille ou l'interrupteur du régulateur sur la position «OFF», avant de débrancher la bouteille de gaz.

Avant la première cuisson, faites fonctionner le barbecue pendant environ 15 minutes avec le couvercle fermé et le gaz réglé sur HIGH. Cela permet de «nettoyer à chaud» les parties internes et de dissiper l'huile de la finition peinte.

## UTILISER VOTRE BARBECUE EN TOUTE SÉCURITÉ CONTRÔLE DES ÉRUPTIONS

Les flambées peuvent se produire lors de la cuisson au barbecue et sont causées par la graisse et les jus qui tombent sur une surface chaude. Évitez les flambées excessives afin de ne pas brûler les aliments. Les dompteurs de flammes sont conçus pour limiter le nombre de flambées, mais ils doivent être maintenus en bon état et exempts de graisse pour être efficaces.

Pour contrôler les poussées, l'excès de graisse doit être enlevé de la viande et de la volaille avant la cuisson. Essayez d'éviter les produits carnés très bon marché, qui ont tendance à avoir une teneur élevée en graisse et en eau. N'utilisez les sauces cuisinées et les marinades qu'avec parcimonie.

En cas de flambée, éloignez les aliments de la flambée si vous pouvez le faire en toute sécurité. Le bicarbonate de soude ou le sel peuvent être utilisés pour l'éteindre. Protégez toujours vos mains lorsque vous manipulez quoi que ce soit près de la surface du barbecue et veillez à vous protéger des flammes.

## INCENDIES DE GRAISSE

Videz et nettoyez le barbecue des débris alimentaires après chaque utilisation. Si le barbecue est utilisé pour un grand rassemblement, il peut être nécessaire d'éteindre et de refroidir le barbecue toutes les deux heures afin d'éliminer les débris alimentaires et la graisse du plateau et de la lèchefrite. Le temps de cuisson maximal entre deux nettoyages dépend à la fois de la quantité d'aliments cuits et de



leur teneur en matières grasses. Lorsque vous cuisinez de grandes quantités d'aliments à forte teneur en graisse, le barbecue doit être nettoyé plus régulièrement. Si la graisse n'est pas maîtrisée, elle peut s'enflammer, ce qui est dangereux si elle se propage au tuyau de gaz. Les feux gras peuvent provoquer un jury et endommager gravement le barbecue. Cela ne serait pas couvert par la garantie.

## EN CAS D'INCENDIE DE GRAISSE :

Si vous pouvez le faire en toute sécurité, mettez toutes les commandes en position «arrêt».

Coupez l'alimentation en gaz sur le régulateur.

Gardez tout le monde à une distance sûre du barbecue et attendez que le feu soit éteint

Ne fermez pas le couvercle du barbecue.

Arrosez le barbecue avec de l'eau. Si un extincteur est utilisé, celui-ci doit être à poudre.

N'essayez pas de retirer la graisse tant que le barbecue n'a pas refroidi.

Si le feu ne semble pas se calmer ou s'aggrave, contactez les pompiers pour obtenir de l'aide.

## NETTOYAGE ET ENTRETIEN

Tous les travaux de nettoyage et d'entretien doivent être effectués lorsque le barbecue est froid, que l'alimentation en combustible est coupée et que la bouteille de gaz est déconnectée.

## SURFACE EXTÉRIEURE

Utilisez un détergent doux ou une solution de bicarbonate de soude et d'eau chaude. Une poudre à récurer non abrasive peut être utilisée sur les taches tenaces, puis rincée à l'eau.

Si la surface intérieure du couvercle a l'aspect d'une peinture écaillée, la graisse accumulée au cours de la cuisson s'est transformée en charbon et s'écaille. Nettoyez soigneusement avec une solution d'eau savonneuse forte et chaude. Rincer à l'eau et laisser sécher complètement.

## NE JAMAIS UTILISER DE NETTOYANT POUR FOUR.

## INTÉRIEUR DU BARBECUE

Éteindre le barbecue après chaque utilisation (pendant environ 15 minutes) permet de réduire au minimum les résidus de nourriture. Enlevez les résidus à l'aide d'une brosse, d'un grattoir et/ou d'un tampon de nettoyage, puis laver avec une solution d'eau savonneuse. Rincez à l'eau et laissez sécher.

## GRILLE DE CUISSON

Utilisez une solution savonneuse douce et rincez à l'eau. Une poudre à récurer non abrasive peut être utilisée sur les taches tenaces.

## NETTOYAGE DES BRÛLEURS

Coupez le gaz au niveau du cadran de commande et débranchez la bouteille de gaz.

Retirez la grille de cuisson et le plateau de cuisson.

Nettoyez le brûleur avec une brosse douce ou soufflez de l'air comprimé et essuyez-le avec un chiffon.

Nettoyez les parties obstruées à l'aide d'un cure-pipe ou d'un fil rigide (tel qu'un trombone ouvert).

Inspectez le brûleur pour vérifier qu'il n'est pas endommagé (fissures ou trous). Si des dommages sont constatés, remplacer le brûleur.

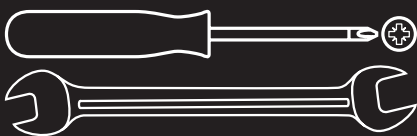
Lors de la réinstallation du brûleur, vérifiez que les orifices de la vanne de gaz sont correctement positionnés et fixés à l'intérieur de l'entrée du brûleur (venturi).

## STOCKAGE DE L'APPAREIL

L'appareil ne doit être stocké à l'intérieur que lorsqu'il a été débranché et que la bouteille a été retirée. Lorsque l'appareil n'est pas utilisé pendant un certain temps, il doit être soigneusement emballé pour le stockage et entreposé dans un environnement sec et exempt de poussière.

## Outils nécessaires

(non inclus dans le volume de livraison)



**AVERTISSEMENT :** Lors de la fabrication de votre cuisine d'extérieur, tout a été mis en œuvre pour éviter les bords tranchants. Vous devez néanmoins manipuler tous les composants avec précaution afin d'éviter les blessures.

Veillez lire attentivement toutes les instructions avant de continuer. Trouvez un endroit propre et spacieux où vous pourrez installer votre cuisine d'extérieur. Veuillez

vous référer à la liste des pièces et aux instructions de montage si nécessaire.

Le montage du barbecue comprend de nombreux grands composants. Il est recommandé que l'appareil soit assemblé par deux personnes.

**REMARQUE :** Avant de procéder à l'assemblage, assurez-vous que toute la protection en plastique a été retirée !



## SARE UNICAMENTE ALL'APERTO

**SI PREGA DI LEGGERE ATTENTAMENTE LE ISTRUZIONI PRIMA DELL'ASSEMBLAGGIO**

**CONSERVARE QUESTO MANUALE COME RIFERIMENTO PER IL FUTURO**

## INFORMAZIONI IMPORTANTI PER LA SICUREZZA

Si prega di leggere questo manuale prima di usare il barbecue e di conservarlo in un luogo sicuro come riferimento per il futuro.

Leggere le seguenti istruzioni attentamente ed assicuratevi che il barbecue sia installato ed assemblato nel modo giusto e ben curato. Conservare le istruzioni come riferimento per il futuro.

L'insosservanza di queste istruzioni può causare serie lesioni corporali e/o danni materiali.

**ATTENZIONE** - Rischio di soffocamento! I barbecue devono essere utilizzati all'esterno e non in spazi chiusi come capannoni o mercati!

Leggere il manuale d'uso prima di utilizzare l'apparecchio.

**ATTENZIONE** - Alcune parti accessibili possono essere molto calde. Tenere lontani i bambini piccoli.

Indossare guanti a prova di calore durante l'utilizzo dell'apparecchio.

Questo apparecchio deve essere tenuto lontano da materiali infiammabili durante l'utilizzo.

Non spostare l'apparecchio durante l'uso.

Spegnere l'alimentazione di gas sulla bombola del gas dopo l'utilizzo.

Non modificare questo apparecchio.

In caso di domande sul montaggio o l'utilizzo, consultare il rivenditore o l'azienda fornitrice di gas in bomboletta.

Posizionare sempre l'apparecchio e il cilindro su un fondo piano.

Non accendere mai l'apparecchio con la cappa chiusa.

Il barbecue può essere utilizzato con bombole del gas da 11 a 15 kg. La dimensione massima è 310 mm (diametro) x

600 mm (altezza). Il barbecue lavorerà meglio se vengono utilizzati miscugli di propano o GPL. È possibile utilizzare del butano ma vista la potenza di questo apparecchio la bombola tende a congelarsi e a fornire gas con pressione ridotta, influenzando negativamente sulla prestazione del barbecue.

Il barbecue viene consegnato con un clip di 27 mm su regolatore da 37 mbar. È possibile utilizzare regolatori alternativi, a condizione che il loro rating sia corretto per il barbecue e il tipo di gas utilizzato.

Nel posizionamento del barbecue bisogna tenere seguire le seguenti istruzioni:

Lati e parte posteriore dell'apparecchio: 1 METRO DA OGNI OSTACOLO.

Sopra all'apparecchio: NON È PERMESSO OSTRUIRE LA PARTE SUPERIORE.

Spegnere la bombola del gas in caso di sospetto di fuoriuscita di gas.

Le parti sigillate dal produttore non devono essere alterate dall'utente. Non apportare modifiche alle componenti di questo barbecue e affidare le riparazioni e la manutenzione a tecnici del gas accreditati.

## INFORMAZIONI GENERALI PER UN ASSEMBLAGGIO DI SUCCESSO

Si prega di leggere attentamente le istruzioni per l'assemblaggio e di seguire le precauzioni per la sicurezza. Assicuratevi di disporre di tempo a sufficienza per l'assemblaggio. Prima di iniziare l'assemblaggio creare uno spazio di circa due o tre metri quadrati. Estrarre l'apparecchio dalla confezione e disporre tutti i componenti ed eventuali accessori necessari in modo che siano facilmente raggiungibili.

Stringere bene tutti i connettori a vite solo quando l'assemblaggio è terminato o lo dice il manuale. Altrimenti può verificarsi una tensione indesiderata e instabilità.

## CONNESSIONE DELLA BOMBOLA DEL GAS

### INFORMAZIONE SULL'ALIMENTAZIONE DI GAS

Questo apparecchio si adatta unicamente all'uso con butano a bassa pressione, propano o miscugli di GPL, adattati con l'appropriato regolatore di bassa pressione tramite un tubo flessibile. Il tubo dev'essere fissato saldamente al regolatore e all'apparecchio con fascette per tubi. Questo barbecue è stato impostato per essere utilizzato con un regolatore da 28 mbar se usato con gas butano, un regolatore da 37 mbar se usato con gas propano e un regolatore da 30 o 50 mbar se utilizzato con miscele di GPL. Rivolgersi al commerciante di gas in bombola per informazioni su un regolatore adatto alla bombola del gas e al barbecue.

## REGOLATORE E TUBO FLESSIBILE

Questo barbecue è dotato di un regolatore da 27 mm con attacco a clip da 37 mbar, adatto per gas Calor Patio, gas liquido da campeggio, luce a gas BP e simili.

Dei regolatori di ricambio sono disponibili presso il vostro rivenditore di equipaggiamenti o fornitore di gas in bombola. Utilizzare solo regolatori e tubi approvati per il gas in bombola alle pressioni indicate sopra. L'aspettativa di vita del regolatore stimata è di 10 anni. Si raccomanda di sostituire il regolatore al più tardi 10 anni dalla data di produzione.

Utilizzare un regolatore o tubo sbagliato è pericoloso. Verificare sempre di disporre dei pezzi corretti prima di mettere in funzione il barbecue.

Il tubo dev'essere conforme agli standard rilevanti del Paese in cui viene utilizzato. Il tubo dev'essere lungo al massimo 1.5 metri. I tubi logori o danneggiati devono essere sostituiti.

Assicurarsi che il tubo non sia ostruito, piegato o che non sia a contatto con altre parti del barbecue, tranne che al suo collegamento.

## BOMBOLA DEL GAS

Il cilindro del gas non dev'essere rovesciato o maneggiato grossolanamente. Se l'apparecchio non è in uso, il cilindro dev'essere scollegato. Sostituire il tappo di protezione sulla bombola dopo aver scollegato la bombola dall'apparecchio.

Le bombole devono essere stoccate all'aperto in posizione verticale e fuori dalla portata dei bambini. La bombola non deve mai essere stoccata in luoghi in cui la temperatura può raggiungere 50°C. Non stoccare la bombola nelle vicinanze di fiamme, fiamme pilota o altre fonti di ignizione. **NON FUMARE VICINO ALLA BOMBOLA O ALLE BOMBOLE.**



Questo barbecue è stato progettato per essere utilizzato solo all'aperto, lontano da qualsiasi materiale infiammabile. È importante che sopra di esso non ci siano ostacoli e che tra la parte laterale e la parte posteriore dell'apparecchio ci sia una distanza minima di 1 m. È importante che le aperture di ventilazione dell'apparecchio non siano ostruite. Il barbecue dev'essere utilizzato su una superficie piana e stabile.

L'apparecchio deve essere protetto dalle correnti dirette e protetto contro la penetrazione diretta di gocce d'acqua (ad es. pioggia) o posizionato in modo tale che le gocce non penetrino.

Le parti sigillate dal costruttore non devono essere modificate dall'utente. Nessuna delle componenti di questo barbecue deve essere modificata e le riparazioni e la manutenzione devono essere eseguite solo da tecnici del gas accreditati.

## COLLEGAMENTO DELLA BOMBOLA ALL'APPARECCHIO

Prima di collegare l'alimentazione del gas, assicurarsi che nella parte superiore della bombola del gas, nel regolatore, nel bruciatore o nelle componenti del bruciatore non ci siano detriti intrappolati. Ragni e insetti possono nidificare all'interno e intasare il bruciatore /tubo di Venturi all'orifizio. Un bruciatore intasato può causare un incendio sotto all'apparecchio.

Pulire i tubi del bruciatore con un puliscitubi resistente.

Inserire il tubo nell'apparecchio assicurandosi che il raccordo a vite sia stata stretta completamente con una chiave. Se il tubo viene sostituito deve essere fissato all'apparecchio e al regolatore con delle fascette per cavi.

Sconnettere il regolatore dal cilindro (secondo le direttive contenute sul regolatore) quando il barbecue non è in uso.

Il barbecue dev'essere utilizzato in una zona ben ventilata. Non utilizzarlo in spazi chiusi o in un garage.

## UTILIZZARE IL BARBECUE SOLO ALL'APERTO.

## CERCARE EVENTUALI PERDITE PRIMA DELL'USO CERCARE EVENTUALI PERDITE

Non cercare eventuali perdite con una fiamma nuda, utilizzare sempre una soluzione a base di acqua e sapone

Preparare tra i 50 e i 75 ml di soluzione per il rilevamento delle perdite mescolando ¼ di detersivo con ¾ di acqua.

Assicurarsi che le manopole di controllo sul barbecue siano in posizione OFF.

Connettere il regolatore al cilindro, assicurandosi che tutte le connessioni siano fisse prima di accendere il gas.

Spazzolare la soluzione saponosa sul tubo e tutti i giunti. Se appaiono delle bollicine c'è una perdita che dev'essere corretta prima dell'uso.

Spegnere il gas sulla bombola dopo il test.

Se è stata trovata una perdita, controlla nuovamente se il barbecue presenta perdite dopo aver svolto l'azione adatta per rimediare alla perdita

Se viene trovata una perdita che non può essere eliminata, non cercare di eliminare la perdita ma rivolgersi a un tecnico qualificato adeguato.

## ISTRUZIONI PER L'ACCENSIONE

Se un bruciatore non si accende dopo vari tentativi, mettere la manopola di controllo in posizione off

(in senso orario) e anche spegnere la valvola della bombola. Aspettare cinque minuti prima di cercare di riaccendere il barbecue.

## BRUCIATORI PRINCIPALI

**1.** Aprire il coperchio e assicurarsi che tutti i bruciatori si trovino in posizione OFF.

**2.** Collegare il regolatore alla bomboletta del gas. Mettere l'alimentazione di gas in posizione "ON" sul regolatore. Usare acqua con sapone per controllare se ci sono perdite di gas tra la bomboletta del gas e il regolatore.

**3.** Premere verso il basso la manopola di controllo e rimetterla nella posizione in alto facendola girare in senso antiorario.

**4.** Se il bruciatore non si accende, mettere la manopola di controllo in posizione off (in senso orario) e spegne anche la valvola della bombola. Aspettare 5 minuti e ripetere il passo 3.

**5.** Regolare il calore facendo girare la manopola di controllo tra le marcature in alto/basso sul pannello di controllo.

**6.** Per spegnere il barbecue, girare la manopola di controllo in senso orario nella posizione "OFF", prima di sconnettere la bombola del gas.

Prima di cucinare per la prima volta, operare il barbecue per circa 15 minuti con il coperchio chiuso e il gas su ALTO. Questo pulirà a caldo le parti interni e scaccerà l'odore di finitura verniciata.

## UTILIZZARE IL BARBECUE IN MODO SICURO

### CONTROLLO DELLE FIAMMATE

Durante la cottura con il barbecue possono verificarsi fiammate che vengono causate dal grasso e da sughi che cadono su una superficie calda. Evitare fiammate eccessive per evitare che il cibo si bruci. Gli spegnifiamme sono progettati per contribuire a limitare il numero di fiammate ma per funzionare bene devono essere mantenuti in buone condizioni e privi di grasso.

Per controllare le fiammate, il grasso in eccesso dev'essere tagliato dalla carne e dal pollame prima della cottura. Cercare di evitare prodotti a base di carne molto economici, perché tendono ad avere un elevato contenuto di grassi ed acqua. Utilizzare salse da cottura e marinature solo con moderazione.

Se si verifica una fiammata, sposta il cibo dalla fiammata se è sicuro farlo. Le fiammate possono essere estinte con del bicarbonato di sodio o sale. Proteggere sempre le mani mentre si maneggia qualcosa nelle vicinanze della superficie di cottura del barbecue, per proteggersi dalle fiamme.

### INCENDIO DI GRASSO

Rimuovere i resti di cibo e pulire il barbecue dopo ogni utilizzo. Se il barbecue deve essere utilizzato per molte persone, potrebbe essere necessario spegnere il barbecue e lasciarlo raffreddare ogni due ore per rimuovere i resti di cibo e il grasso dalla vaschetta e dalla teglia. Il tempo di cottura massimo tra una pulizia e l'altra dipende sia dalla quantità di cibo cucinato che dal suo contenuto di grasso. Se vengono cotte grandi quantità di cibo con elevato contenuto di



grasso, il barbecue dovrà essere pulito più regolarmente. Se il grasso non viene tenuto sotto controllo, può verificarsi un incendio, pericoloso se si diffonde al tubo del gas. Il grasso incendiato può causare lesioni e danneggiare seriamente il barbecue. Non sarebbe coperto dalla garanzia.

## IN CASO DI INCENDIO DI GRASSO:

Se è sicuro farlo, mettere tutti i dispositivi di controllo in posizione 'off'.

Spegnere l'alimentazione di gas sul regolatore.

Tenere tutte le persone a una distanza sicura dal barbecue e aspettare fino a quando l'incendio si spegne.

Non chiudere il coperchio del barbecue.

Non spegnere mai un barbecue con acqua. Qualora venisse utilizzato un estintore, dev'essere a polvere.

Non cercare di rimuovere il grasso fino a quando il barbecue non si sia raffreddato.

Se sembra che il fuoco non si spenga o peggiori, chiedere l'intervento dei vigili del fuoco.

## PULIZIA E CURA

Tutte le operazioni di pulizia e manutenzione devono essere svolte quando il barbecue è freddo e l'alimentazione di carburante è su off, con la bombola del gas sconnessa.

## SUPERFICIE ESTERNA

Usare detergenti delicati o bicarbonato di sodio e una soluzione di acqua calda. Per le macchie ostinate è possibile usare polvere da lavaggio non abrasiva, che va poi risciacquata con acqua.

Se la superficie interna del coperchio ha l'aspetto di una vernice scrostata, il grasso accumulato di è trasformato in carbone e si sta staccando. Pulire bene con una forte soluzione di acqua calda e sapone. Risciacquare con acqua e lasciar asciugare completamente.

## NON UTILIZZARE MAI DETERGENTI DA FORNO.

## INTERNO DEL BARBECUE

"Bruciando" il barbecue dopo ogni utilizzo (per circa 15) i residui di cibo verranno ridotti a un minimo. Rimuovere i residui con una spazzola, un raschietto e/o panno da pulizia, poi lavare con una soluzione a base di acqua e sapone. Risciacquare con acqua e lasciar asciugare.

## GRIGLIA DA COTTURA

Usare una delicata soluzione a base di acqua e sapone e risciacquare con acqua. Per le macchie ostinate è possibile utilizzare della polvere da lavaggio non abrasiva.

## PULIZIA DEI BRUCIATORI

Spegnere il gas sulla manopola di controllo e sconnettere i cilindri di gas.

Rimuovere la griglia da cottura e il vassoio di cottura.

Pulire il bruciatore con una spazzola delicata o pulire soffiando con aria compressa e con un panno.

Pulire le parti intasate con uno scovolino o un filo rigido (ad esempio una graffetta aperta).

Ispezionare il bruciatore per individuare eventuali danni (fessure o buchi). Se viene individuato un danno, sostituire il bruciatore.

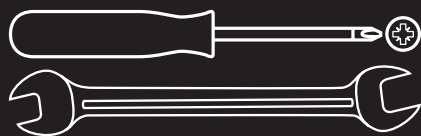
Se viene reinstallato il bruciatore, controllare per assicurarsi che gli orifizi della valvola del gas siano posizionati correttamente e fissi all'interno dell'ingresso del bruciatore (Venturi).

## STOCCAGGIO DELL'APPARECCHIO

L'apparecchio può essere stoccato in un luogo chiuso solo se è stato sconnesso e la bombola è stata rimossa. Se l'apparecchio non viene utilizzato per un determinato periodo, deve essere imballato attentamente e stoccato in un luogo asciutto e privo di polvere.

## Strumento richiesto

(non incluso)



**ATTENZIONE:** Nella realizzazione della vostra cucina da esterno, è stato fatto ogni sforzo per evitare gli spigoli vivi. Tuttavia, è necessario maneggiare tutti i componenti con cura al fine di evitare lesioni.

Si prega di leggere attentamente le istruzioni prima di procedere. Trovare un'area ampia e pulita dove poter allestire la propria cucina da esterno. Se necessario, fare

riferimento all'elenco delle parti e alle istruzioni di montaggio.

Il montaggio del grill comprende molti componenti di grandi dimensioni. Si consiglia la presenza di almeno due persone per assemblare il dispositivo.

**AVVISO:** Prima del montaggio, assicurarsi che tutta la protezione in plastica sia stata rimossa!



## SÓLO PARA USO EN EXTERIORES

### LEA ATENTAMENTE LAS INSTRUCCIONES ANTES DEL MONTAJE Y CONSÉRVELAS PARA FUTURAS CONSULTAS

#### INFORMACIÓN IMPORTANTE DE SEGURIDAD

Lea este manual de instrucciones antes de utilizar esta barbacoa y consérvelo para futuras consultas.

Lea atentamente las siguientes instrucciones y asegúrese de que su barbacoa está correctamente instalada, montada y mantenida. Conserve las instrucciones para futuras consultas.

El incumplimiento de estas instrucciones puede provocar lesiones personales graves y/o daños materiales.

**ADVERTENCIA** - ¡Peligro de asfixia! Las barbacoas sólo deben utilizarse al aire libre y no en espacios cerrados como cobertizos o tiendas de campaña.

Lea el manual de instrucciones antes de utilizar el aparato.

**ADVERTENCIA** - Las piezas accesibles pueden estar muy calientes. Mantenga alejados a los niños pequeños.

Utilice guantes resistentes al calor cuando utilice el aparato.

Este aparato debe mantenerse alejado de materiales inflamables durante su uso.

No mueva el aparato durante su uso.

Cierre el suministro de gas a la bombona después de su uso.

No realice ninguna modificación en este aparato.

Si tiene alguna duda sobre la instalación o el funcionamiento, póngase en contacto con su distribuidor o con la compañía de gas envasado.

Coloque siempre el aparato y la bombona de gas sobre un suelo nivelado.

No encienda nunca el aparato con el capó cerrado.

Su barbacoa puede utilizarse con bombonas de gas de entre 11kg y 15kg.

El tamaño máximo es de 310 mm (diámetro) x 600 mm (altura).

El rendimiento de su barbacoa será mejor si se utilizan mezclas de propano o GLP. Se puede utilizar butano, pero debido a la potencia de este aparato, la bombona puede congelarse y suministrar gas a menor presión, lo que afectará al rendimiento de su barbacoa.

La barbacoa se suministra con un regulador de 27mm con clip de 37mbar. Se pueden utilizar otros reguladores siempre que sean de la capacidad correcta para la barbacoa y el tipo de gas utilizado.

Al instalar la barbacoa, deben respetarse las siguientes distancias

A los lados y detrás del aparato: 1 METRO DE CUALQUIER OBSTRUCCIONES.

Por encima del aparato: NO SE PERMITEN OBSTÁCULOS POR ENCIMA PERMITIDAS POR ENCIMA DEL APARATO.

En caso de sospecha de fuga de gas, desconecte la bombona de gas.

Las piezas precintadas por el fabricante no deben ser modificadas por el usuario. No se deben realizar modificaciones en ninguna pieza de esta barbacoa y las reparaciones y el mantenimiento sólo pueden ser realizados por un técnico de servicio registrado por Gas Safe.

## INFORMACIÓN GENERAL PARA UN MONTAJE CORRECTO

Lea atentamente las instrucciones de montaje y observe las precauciones de seguridad. Prevea tiempo suficiente para el montaje. Antes de comenzar el montaje, debe seleccionar un área de aproximadamente dos a tres metros cuadrados. Saque el artículo del embalaje y coloque todas las piezas y las herramientas necesarias a mano.

No apriete todas las uniones atornilladas hasta que haya finalizado el montaje o se le indique en las instrucciones. Si no lo hace, puede producirse una tensión no deseada y pérdida de estabilidad.

## CONEXIÓN DE LA BOMBONA DE GAS

Información sobre el suministro de gas

Este aparato sólo es apto para su uso con mezclas de butano, propano o GLP a baja presión conectadas al regulador de baja presión adecuado a través de una manguera flexible. La manguera debe fijarse al regulador y al aparato mediante abrazaderas. Esta parrilla está diseñada para funcionar con un regulador de

28 mbar cuando se utiliza gas butano, un regulador de 37 mbar cuando se utiliza gas propano y 30 ó 50 mbar para mezclas de gas licuado. Póngase en contacto con su distribuidor local de gas envasado para obtener información sobre un regulador adecuado para la bombona de gas y la barbacoa.

## REGULADOR Y MANGUERA

Esta barbacoa se suministra con un regulador de 27 mm con clip de 37 mb adecuado para Calor Patio Gas, Flogas Leisure Gas, BP Gaslight y gases similares.

Puede adquirir reguladores de repuesto en su distribuidor especializado o en un proveedor autorizado de gas envasado. Utilice únicamente reguladores y mangueras homologados para gas envasado a las presiones indicadas. La vida útil del regulador se estima en 10 años. Se recomienda sustituir el regulador en un plazo de 10 años a partir de la fecha de fabricación.

El uso de un regulador o manguera incorrectos es peligroso. Asegúrese siempre de que dispone de las piezas correctas antes de utilizar la parrilla.

La manguera utilizada debe cumplir las normas pertinentes del país en el que se utilice. La longitud de la manguera no debe superar 1,5 metros. Las mangueras desgastadas o dañadas deben sustituirse.

Asegúrese de que la manguera no esté obstruida, doblada o en contacto con ninguna parte del grill que no sea la conexión.

## BOMBONA DE GAS

La bombona de gas no debe dejarse caer ni manipularse bruscamente. Cuando no utilice el aparato, desconecte la bombona de gas. Vuelva a colocar la tapa protectora de la bombona de gas después de haberla retirado del aparato.

Las bombonas de gas deben guardarse en posición vertical al aire libre y fuera del alcance de los niños. La bombona de gas nunca debe almacenarse en un lugar donde la temperatura sea superior a 50 °C. La bombona de gas no debe almacenarse cerca de llamas, luces piloto u otras fuentes de ignición.

**NO FUME CERCA DE LA(S) BOMBONA(S) DE GAS.**

Esta barbacoa está destinada exclusivamente para su uso al aire libre y en las proximidades de materiales inflamables. Es importante que no haya obstrucciones por encima del aparato y que se mantenga una distancia mínima de 1 metro a los lados y a la parte trasera del aparato. Es importante que las aberturas de ventilación del aparato no estén tapadas. El grill debe colocarse sobre una superficie plana y estable.

El aparato debe estar protegido de las corrientes de aire directas y colocado o protegido de la entrada directa de agua de goteo (por ejemplo, lluvia).

Las piezas precintadas por el fabricante no deben ser modificadas por el usuario. No se deben realizar modificaciones en esta barbacoa y las reparaciones y los trabajos de mantenimiento sólo pueden ser realizados por un técnico de servicio registrado por Gas Safe.

**CONEXIÓN DE LA BOMBONA DE GAS AL APARATO**

Antes de conectar el suministro de gas, asegúrese de que no haya depósitos en el cabezal de la bombona de gas, en el regulador, en el quemador o en las piezas del quemador. Las arañas y los insectos pueden anidar en el interior y bloquear el tubo del quemador/venturi en la abertura. Un quemador bloqueado puede provocar un incendio debajo del aparato.

Limpie las aberturas del quemador con un limpiador de tuberías fuerte.

Coloque la manguera en el aparato y asegúrese de que la unión atornillada esté bien apretada con una llave. Si se sustituye la manguera, debe fijarse al aparato y al regulador con abrazaderas.

Desconecte el regulador de la bombona (según las instrucciones del regulador) cuando la barbacoa no esté en uso.

La cocina de exterior debe utilizarse en una zona bien ventilada. No la utilice en interiores ni en garajes.

UTILICE ESTA BARBACOA SÓLO AL AIRE LIBRE.

**COMPROBACIÓN DE FUGAS****COMPRUEBE SI HAY FUGAS ANTES DE USARLA**

Nunca compruebe las fugas con una llama abierta, utilice siempre una solución jabonosa.

Prepare 50 - 75 ml de solución de detección de fugas mezclando ¼ de detergente con ¾ de agua.

Asegúrese de que los mandos de control del grill están en la posición OFF.

Conecte el regulador a la bombona de gas y asegúrese de que todas las conexiones estén bien apretadas antes de abrir el gas.

Aplique la solución jabonosa a la manguera y a todas las conexiones. Si se forman burbujas, hay una fuga que debe repararse antes de utilizar el aparato.

Cierre el gas en la bombona después de la prueba.

Si se detecta una fuga, vuelva a comprobar si hay fugas en la parrilla después de tomar las medidas adecuadas para solucionar la fuga.

Si se detecta una fuga y no se puede reparar, no intente reparar la fuga, sino póngase en contacto con un técnico debidamente

calificado.

**INSTRUCCIONES DE ENCENDIDO**

Si un quemador no se enciende después de varios intentos, gire el mando de control a la posición de apagado (en el sentido de las agujas del reloj) y cierre también la válvula de la bombona. Espere cinco minutos antes de volver a intentar encender la parrilla.

**QUEMADOR PRINCIPAL**

1. abra la tapa y asegúrese de que todos los quemadores están en la posición OFF.

2. Conecte el regulador a la bombona de gas. 3. Gire el suministro de gas en el regulador a la posición «ON». Utilice agua jabonosa para comprobar si hay una fuga de gas entre la bombona de gas y el regulador.

3. Presione el mando de control hacia abajo y gírelo en sentido antihorario hasta la posición «Alto» para encender el quemador.

4. si el quemador no se enciende, gire el mando de control a la posición de apagado (en el sentido de las agujas del reloj) y cierre también la válvula de la bombona. Espere 5 minutos y repita el paso 3.

5. ajuste el calor girando el dial de control entre las marcas Alto/Bajo del panel de control.

6. para apagar la barbacoa, gire el dial de control en el sentido de las agujas del reloj hasta la posición «OFF» y, a continuación, gire la válvula de la bombona o el interruptor del regulador hasta la posición «OFF» antes de retirar la bombona de gas.

Antes de asar por primera vez, debe hacer funcionar la barbacoa durante unos 15 minutos con la tapa cerrada y el gas en ALTO. Esto «limpiará en caliente» las partes internas y eliminará la película de aceite de la superficie pintada.

**USO SEGURO DE LA BARBACOA****CONTROL DE LAS LLAMAS**

Al asar a la parrilla, las llamas pueden ser causadas por la grasa y los jugos de la carne que caen sobre una superficie caliente. Evite las llamaradas excesivas para evitar que los alimentos se quemen. Los apagallamas están diseñados para limitar las llamaradas, pero deben mantenerse en buen estado y libres de grasa para ser eficaces.

Para limitar las llamaradas, hay que quitar el exceso de grasa de la carne y las aves antes de cocinarlas; intente evitar los productos cárnicos muy baratos, ya que tienen un alto contenido en grasa y agua. Utilice salsas y adobos con moderación.

Si se produce una infección, aleje los alimentos de la zona infectada si es seguro hacerlo. Se puede utilizar levadura en polvo o sal para apagar el fuego. Protégase siempre las manos cuando toque algo cerca de la superficie de la parrilla y tenga cuidado de protegerse de las llamas.

**QUEMADURAS POR GRASA**

Vacíe y limpie la barbacoa de restos de comida después de cada uso. Si la barbacoa se va a utilizar para una fiesta grande, puede ser necesario apagar y enfriar la barbacoa cada dos horas para eliminar los restos de comida y la grasa de la bandeja de goteo y de la



bandeja recoge grasa. El tiempo máximo de cocción entre ciclos de limpieza depende tanto de la cantidad de alimentos preparados como de su contenido en grasa. Si prepara grandes cantidades de alimentos grasientos, deberá limpiar el grill con más frecuencia. Si la grasa no se mantiene bajo control, puede producirse un incendio de grasa, que es peligroso si se propaga a la manguera de gas. Los incendios provocados por la grasa pueden causar combustión y dañar gravemente la barbacoa. Esto no está cubierto por la garantía.

En caso de incendio por grasa

Si no hay peligro, desconecte todos los mandos.

Corte el suministro de gas en el regulador.

Mantenga a todas las personas a una distancia segura de la barbacoa y espere hasta que el fuego se haya extinguido.

No cierre la tapa de la barbacoa.

No apague nunca la barbacoa con agua. Si se utiliza un extintor, debe ser de polvo.

No intente retirar la grasa hasta que la barbacoa se haya enfriado.

Si el fuego no cede o parece empeorar, pida ayuda a los bomberos.

## LIMPIEZA Y MANTENIMIENTO

Todas las operaciones de limpieza y mantenimiento deben realizarse cuando la barbacoa se haya enfriado, se haya cortado el suministro de combustible y se haya desconectado la bombona de gas.

## SUPERFICIE EXTERIOR

Utilice un detergente suave o una solución de bicarbonato de sodio y agua caliente. Para las manchas difíciles, puede utilizar un estropajo no abrasivo y después aclarar con agua.

Si el interior de la tapa parece pintura descascarillada, la grasa cocida se ha convertido en suciedad de coche y se está descascarillando. Limpie a fondo con agua jabonosa fuerte y caliente. Aclare con agua y deje secar completamente.

**NO UTILICE NUNCA UN LIMPIADOR DE HORNOS.**

## INTERIOR DE LA PARRILLA

«Quemar» la parrilla después de cada uso (aprox. 15 minutos) minimiza el exceso de residuos de comida. Elimine los residuos con un cepillo, rascador y/o estropajo de limpieza y lave con agua jabonosa. Enjuague con agua y deje secar.

## ÓXIDO DE LA PARRILLA

Utilice una solución jabonosa suave y aclare con agua. También se puede usar polvo para fregar para manchas difíciles.

## LIMPIEZA DE LOS QUEMADORES

Cierre el gas en el mando de control y desconecte la bombona de gas.

Retire la rejilla de cocción y la olla.

Limpie el quemador con un cepillo suave o soplelo con aire comprimido y límpielo con un paño.

Limpie las partes obstruidas con un limpiador de tuberías o un alambre rígido (por ejemplo, un clip doblado).

Compruebe si el quemador presenta daños (grietas o agujeros). Si observa algún daño, sustituya el quemador.

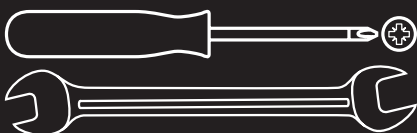
Cuando vuelva a instalar el quemador, compruebe que las aberturas de la válvula de gas en la entrada del quemador (venturí) están correctamente colocadas y aseguradas.

## ALMACENAMIENTO DEL APARATO

El aparato sólo se puede almacenar en interiores si se ha desconectado de la red eléctrica y se ha retirado la bombona de gas. Si no se va a utilizar el aparato durante un largo periodo de tiempo, deberá embalarse cuidadosamente y guardarse en un lugar seco y sin polvo.

## Herramientas necesarias

(no incluidas en el volumen de suministro)



**ADVERTENCIA:** En la fabricación de su cocina de exterior se ha hecho todo lo posible para evitar bordes afilados. No obstante, debe manipular todos los componentes con cuidado para evitar lesiones.

Lea atentamente todas las instrucciones antes de proceder. Busque una zona amplia y limpia en la que instalar su cocina de exterior. Si es necesario, consulte la lista de

piezas y las instrucciones de montaje.

El montaje de la barbacoa implica muchos componentes de gran tamaño. Se recomienda que dos personas monten el aparato.

**NOTA:** ¡Antes del montaje, asegúrese de haber retirado todas las protecciones de plástico!



## ALLEEN VOOR GEBRUIK BUITENSHUIS

**LEES DE INSTRUCTIES ZORGVULDIG DOOR VOORDAT U MET DE MONTAGE BEGINT EN BEWAAR DEZE INSTRUCTIES VOOR TOEKOMSTIG GEBRUIK**

### BELANGRIJKE VEILIGHEIDSGEGEVENS

Lees deze gebruiksaanwijzing voor gebruik van deze barbecue en bewaar hem voor toekomstig gebruik.

Lees de volgende instructies zorgvuldig door en zorg ervoor dat uw barbecue correct wordt geïnstalleerd, gemonteerd en onderhouden. Bewaar de instructies voor toekomstig gebruik.

Het niet opvolgen van deze instructies kan leiden tot ernstig persoonlijk letsel en/of materiële schade.

**WAARSCHUWING** - Verstikkingsgevaar! Barbecues mogen alleen buiten gebruikt worden en niet in gesloten ruimtes zoals schuurtjes of tenten!

Lees de gebruiksaanwijzing voordat u het apparaat gebruikt.

**WAARSCHUWING** - Bereikbare onderdelen kunnen zeer heet zijn. Houd kleine kinderen uit de buurt.

Draag hittebestendige handschoenen wanneer u het apparaat bedient.

Houd dit apparaat tijdens het gebruik uit de buurt van brandbare materialen.

Verplaats het apparaat niet tijdens het gebruik.

Schakel na gebruik de gastoevoer naar de gasfles uit.

Breng geen wijzigingen aan in dit apparaat.

Neem bij vragen over installatie of bediening contact op met uw dealer of het flessengasbedrijf.

Plaats het toestel en de gasfles altijd op een vlakke ondergrond.

Steek het apparaat nooit aan met gesloten kap.

Je BBQ kan gebruikt worden met gasflessen tussen de 11kg en 15kg.

De maximale afmeting is 310mm (diameter) x 600mm (hoogte).

De prestaties van je BBQ zijn beter als je propaan- of LPG-mengsels gebruikt. Butaan kan gebruikt worden, maar door het vermogen van dit apparaat kan de cilinder bevriezen en gas afgeven met een lagere druk, wat de prestaties van je barbecue zal beïnvloeden.

De barbecue wordt geleverd met een 27mm clip on 37mbar regelaar. Andere regelaars kunnen gebruikt worden zolang ze de juiste waarde hebben voor de barbecue en het type gas dat gebruikt wordt.

Bij het opstellen van de barbecue moeten de volgende afstanden in acht genomen worden

Opzij en achter het toestel: 1 METER VAN ELKE OBSTRUCTIES.

Boven het toestel: er zijn GEEN HOFSTOKKEN BOVEN het toestel toegestaan.

Schakel de gasfles uit bij vermoeden van een gaslek.

De door de fabrikant verzegelde onderdelen mogen niet worden gewijzigd door de gebruiker. Aan geen enkel onderdeel van deze barbecue mogen wijzigingen worden aangebracht en reparaties en onderhoud mogen alleen worden uitgevoerd door een Gas Safe geregistreerde servicemonteur.

## ALGEMENE INFORMATIE VOOR EEN SUCCESVOLLE MONTAGE

Lees de montagehandleiding zorgvuldig door en neem de veiligheidsvoorschriften in acht. Trek voldoende tijd uit voor de montage. Voordat u met de montage begint, moet u een ruimte van ongeveer twee tot drie vierkante meter uitkiezen. Haal het product uit de verpakking en leg alle onderdelen en eventueel benodigd gereedschap klaar.

Draai alle schroefverbindingen pas vast als je klaar bent met monteren of als dit in de instructies staat. Als u dit niet doet, kan dit leiden tot ongewenste spanning en verlies van stabiliteit.

## AANSLUITEN VAN DE GASFLES

Informatie over de gastoevoer

Dit apparaat is alleen geschikt voor gebruik met lagedruk butaan-, propaan- of LPG-mengsels die via een flexibele slang zijn aangesloten op de juiste lagedrukregelaar. De slang moet met slangklemmen aan de regelaar en het apparaat worden bevestigd. Deze grill is ontworpen voor gebruik met een

28 mbar regelaar bij gebruik van butaangas, een 37 mbar regelaar bij gebruik van propaangas en 30 of 50 mbar voor mengsels van vloeibaar gas. Neem contact op met uw plaatselijke leverancier van flessengas voor informatie over een geschikte regelaar voor de gasfles en de barbecue.

## REGELAAR EN SLANG

Deze barbecue wordt geleverd met een 27mm clip-on 37mbar regelaar geschikt voor Calor Patio Gas, Flogas Leisure Gas, BP Gaslight en vergelijkbare gassen.

Vervangende regelaars zijn verkrijgbaar bij uw vakhandelaar of een erkende leverancier van flessengas. Gebruik alleen drukregelaars en slangen die zijn goedgekeurd voor flessengas bij de bovenstaande drukken. De levensduur van de drukregelaar wordt geschat op 10 jaar. Het wordt aanbevolen om de drukregelaar binnen 10 jaar na de productiedatum te vervangen.

Het gebruik van een onjuiste drukregelaar of slang is gevaarlijk. Zorg er altijd voor dat u de juiste onderdelen hebt voordat u de grill gebruikt.

De gebruikte slang moet voldoen aan de relevante normen van het land waarin hij wordt gebruikt. De slang mag niet langer zijn dan 1,5 meter. Versleten of beschadigde slangen moeten worden vervangen.

Zorg ervoor dat de slang niet wordt geblokkeerd, geknikt of in contact komt met een ander deel van de grill dan de aansluiting.

## GASFLES

De gascilinder mag niet vallen of ruw worden behandeld. Als het apparaat niet wordt gebruikt, moet de gasfles worden losgekoppeld. Plaats de beschermkap terug op de gascilinder nadat u de gascilinder uit het apparaat hebt verwijderd.

De gascilinders moeten recht op buiten en buiten het bereik van kinderen worden bewaard. De gascilinder mag nooit worden opgeslagen op een plaats waar de temperatuur hoger is dan 50 °C. De gascilinder mag niet worden opgeslagen in de buurt van vlammen, waakvlammen of andere ontstekingsbronnen.



## ROOK NIET IN DE BUURT VAN DE GASFLES(SEN).

Deze barbecue is alleen bedoeld voor gebruik buitenshuis en in de buurt van brandbare materialen. Het is belangrijk dat er zich geen obstakels boven het apparaat bevinden en dat er een minimale afstand van 1 meter wordt aangehouden aan de zijkanten en achterkant van het apparaat. Het is belangrijk dat de ventilatieopeningen van het apparaat niet worden afgedekt. De grill moet op een vlakke, stabiele ondergrond geplaatst worden.

Het apparaat moet beschermd worden tegen directe tocht en moet geplaatst of beschermd worden tegen het direct binnendringen van druppelend water (bijv. regen).

De door de fabrikant verzegelde onderdelen mogen niet worden gewijzigd door de gebruiker. Aan deze barbecue mogen geen wijzigingen worden aangebracht en reparaties en onderhoud mogen alleen worden uitgevoerd door een geregistreerde Gas Safe servicemonteur.

## GASFLES AANSLUITEN OP HET TOESTEL

Controleer voor het aansluiten van de gastoevoer of er geen aanslag zit in de kop van de gasfles, in de regelaar, in de brander of in de branderonderdelen. Spinnen en insecten kunnen zich binnenin nestelen en de brander/venturibus bij de opening blokkeren. Een verstopte brander kan leiden tot brand onder het apparaat.

Maak de branderopeningen schoon met een sterke pijpenreiniger.

Monteer de slang op het apparaat en controleer of de schroefverbinding goed is aangedraaid met een steeksleutel. Als de slang wordt vervangen, moet deze met slangklemmen aan het apparaat en de regelaar worden bevestigd.

Koppel de regelaar los van de cilinder (volgens de instructies op de regelaar) als de barbecue niet in gebruik is.

De buitenkeuken moet gebruikt worden in een goed geventileerde ruimte. Gebruik hem niet binnenshuis of in een garage.

GEBRUIK DEZE BARBECUE ALLEEN BUITENSHUIS.

## CONTROLLEREN OP LEKKEN

### CONTROLEER OP LEKKEN VOOR GEBRUIK

Test nooit op lekken met een open vlam, gebruik altijd een zeepoplossing.

Bereid 50 - 75 ml lekdetectieoplossing door ¼ afwasmiddel met ¾ water te mengen.

Zorg ervoor dat de bedieningsknoppen van de grill in de OFF-stand staan.

Sluit de regelaar aan op de gasfles en zorg ervoor dat alle aansluitingen goed vastzitten voordat u het gas inschakelt.

Borstel de zeepoplossing op de slang en alle aansluitingen. Als er belletjes ontstaan, hebt u een lek dat voor gebruik moet worden verholpen.

Schakel het gas uit bij de cilinder na het testen.

Als er een lek wordt gedetecteerd, controleer de grill dan opnieuw op lekken nadat u de juiste stappen hebt genomen om het lek te repareren.

Als er een lek wordt gedetecteerd dat niet kan worden gerepareerd, probeer het lek dan niet te repareren maar neem contact op met een gekwalificeerde technicus.

## AANMAAKINSTRUCTIES

Als een brander na meerdere pogingen niet aangaat, draai dan de bedieningsknop naar de uit-stand (met de klok mee) en sluit ook de cilinderklep. Wacht vijf minuten voordat u de grill opnieuw probeert aan te steken.

## HOOFDBRANDER

1. Open het deksel en zorg ervoor dat alle branders in de UIT-stand staan.

2. Sluit de regelaar aan op de gasfles. Zet de gastoevoer op de regelaar in de stand "AAN". Controleer met zeepwater of er een gaslek is tussen de gasfles en de regelaar.

3. Druk de bedieningsknop in en draai hem linksom naar de stand "Hoog" om de brander te ontsteken.

4. als de brander niet ontsteekt, draait u de regelknop naar de uit-stand (met de klok mee) en sluit u ook de cilinderafsluiter. Wacht 5 minuten en herhaal stap 3.

5. stel de warmte in door de regelknop tussen de High/Low markeringen op het bedieningspaneel te draaien.

6. om de barbecue uit te schakelen, draait u de regelknop met de klok mee naar de stand "UIT" en draait u vervolgens de cilinderklep of de reguleerschakelaar naar de stand "UIT" voordat u de gasfles verwijdert.

Voordat u voor de eerste keer gaat grillen, moet u de barbecue ongeveer 15 minuten laten werken met gesloten deksel en het gas ingesteld op HIGH. Dit zal de interne onderdelen "heet reinigen" en de olielfilm van het geverfde oppervlak verwijderen.

## VEILIG GEBRUIK VAN DE GRILL

### VLAMMEN ONDER CONTROLE HOUDEN

Bij het grillen kunnen vlammen ontstaan door vet en vleessappen die op een heet oppervlak vallen. Vermijd overmatig oplaaien van vlammen om te voorkomen dat voedsel verbrandt. Vlammen-dempers zijn ontworpen om flare-ups te beperken, maar ze moeten in goede staat en vetvrij worden gehouden om effectief te zijn.

Om flare-ups te beperken, moet je vlees en gevogelte voor het koken ontdoen van overtollig vet; probeer heel goedkope vleesproducten te vermijden, omdat ze veel vet en water bevatten. Maak spaarzaam gebruik van kooksauzen en marinades.

Als er een infectie optreedt, verwijder dan voedsel van het geïnfecteerde gebied als dat veilig kan. Bakpoeder of zout kan worden gebruikt om het vuur te doven. Bescherm altijd je handen als je iets aanraakt in de buurt van het oppervlak van de grill en zorg ervoor dat je jezelf beschermt tegen de vlammen.

## VETVERBRANDING

Maak de barbecue na elk gebruik leeg en vrij van etensresten. Als de grill voor een groot feest wordt gebruikt, kan het nodig zijn om de grill om de twee uur uit te schakelen en af te laten koelen om etensresten en vet uit de lekbak en druipschaal te verwijderen. De maximale bereidingstijd tussen reinigingscycli hangt af van zowel de hoeveelheid bereid voedsel als het vetgehalte ervan. Als u grote hoeveelheden vet voedsel bereidt, moet de grill vaker worden gereinigd. Als het vet niet onder controle wordt gehouden, kan er een vetbrand ontstaan, wat gevaarlijk is als het zich verspreidt



naar de gaslang. Vetbrand kan verbranding veroorzaken en de barbecue ernstig beschadigen. Dit valt niet onder de garantie.

In geval van een vetbrand:

Schakel alle bedieningselementen uit als dat veilig kan.

Schakel de gastoevoer uit bij de regelaar.

Houd iedereen op veilige afstand van de barbecue en wacht tot het vuur is uitgebrand.

Sluit het deksel van de barbecue niet.

Blus de barbecue nooit met water. Als er een brandblusser wordt gebruikt, moet dit een poederblusser zijn.

Probeer het vet pas te verwijderen als de barbecue is afgekoeld.

Als de brand niet dooft of erger lijkt te worden, bel dan de brandweer voor hulp.

### SCHOONMAKEN EN ONDERHOUD

Alle schoonmaak- en onderhoudswerkzaamheden moeten worden uitgevoerd als de barbecue is afgekoeld, de brandstoftoevoer is uitgeschakeld en de gasfles is losgekoppeld.

### BUITENOPPERVLAK

Gebruik een mild schoonmaakmiddel of een oplossing van zuiveringszout en heet water. Voor hardnekkige vlekken kunt u niet-schurend schuurpoeder gebruiken en vervolgens afspoelen met water.

Als de binnenkant van het deksel eruitziet als afbladderende verf, is aangebakken vet veranderd in autovuil en bladdert het af. Maak het deksel grondig schoon met een sterk, heet sopje. Maak grondig schoon met een sterk, heet sopje. Spoel af met water en laat volledig drogen.

### GEBRUIK NOOIT OVENREINIGER.

### BINNENGRILL

Het "inbranden" van de grill na elk gebruik (ongeveer 15 minuten) minimaliseert overmatige etensresten. Verwijder de resten met een borstel, schraper en/of reinigingspad en was af met zeepwater. Spoel af met water en laat drogen.

### GRILAFZETTING

Gebruik een mild sopje en spoel af met water. Schuurpoeder kan ook gebruikt worden voor hardnekkige vlekken.

### DE BRANDERS SCHOONMAKEN

Schakel het gas uit met de bedieningsknop en koppel de gasfles los.

Verwijder het rooster en de kookpot.

Reinig de brander met een zachte borstel of blaas hem uit met perslucht en veeg hem af met een doek.

Reinig verstopte delen met een pijpenreiniger of een stugge draad (bijvoorbeeld een gebogen paperclip).

Controleer de brander op beschadigingen (scheuren of gaten). Als je schade ziet, vervang de brander dan.

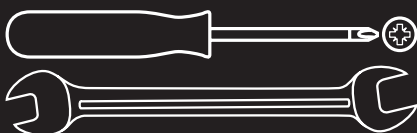
Controleer bij het opnieuw installeren van de brander of de gasklepopeningen in de branderinlaat (venturi) correct zijn geplaatst en geborgd.

### APPARAAT OPBERGEN

Het apparaat mag alleen binnenshuis worden opgeborgen als het is losgekoppeld van het elektriciteitsnet en de gasfles is verwijderd. Als het apparaat langere tijd niet wordt gebruikt, moet het voor opslag zorgvuldig worden verpakt en in een droge, stofvrije omgeving worden bewaard.

### Vereist gereedschap

(niet meegeleverd)



**WAARSCHUWING:** Bij de productie van uw buitenfornuis is alles in het werk gesteld om scherpe randen te vermijden. Toch moet u alle onderdelen voorzichtig behandelen om letsel te voorkomen.

Lees alle instructies zorgvuldig door voordat u verder gaat. Zoek een grote, schone ruimte om uw buitenfornuis op te zetten. Raadpleeg indien nodig de onderdelenlijst

en montagehandleiding.

De montage van de barbecue bestaat uit veel grote onderdelen. Het is aan te raden dat twee personen het apparaat in elkaar zetten.

**LET OP:** Zorg ervoor dat alle plastic bescherming verwijderd is voordat je het apparaat in elkaar zet!



## SAMO ZA ZUNANJO UPORABO

### PRED SESTAVLJANJEM NATANČNO PREBERITE NAVODILA IN JIH SHRANITE ZA POZNEJŠO UPORABO.

#### POMEMBNE VARNOSTNE INFORMACIJE

Pred uporabo žara preberite ta navodila za uporabo in jih shranite za poznejšo uporabo.

Pozorno preberite naslednja navodila in se prepričajte, da je vaš žar pravilno nameščen, sestavljen in vzdrževan. Ta navodila shranite za poznejšo uporabo.

Neupoštevanje teh navodil lahko povzroči hude telesne poškodbe in/ali materialno škodo.

**OPOZORILO** - nevarnost zadušitve! Žare lahko uporabljate samo na prostem in ne v zaprtih prostorih, kot so nadstreški ali šotori!

Pred uporabo naprave preberite navodila za uporabo.

**OPOZORILO** - Dostopni deli so lahko zelo vroči. Majhne otroke držite stran od njih.

Pri upravljanju naprave nosite rokavice, ki so odporne na vročino.

Ta naprava mora biti med uporabo v bližini vnetljivih materialov.

Naprave med uporabo ne premikajte.

Po uporabi izklopite dovod plina iz plinske jeklenke.

Na tej napravi ne izvajajte nobenih sprememb.

Če imate kakršna koli vprašanja o namestitvi ali delovanju, se obrnite na svojega prodajalca ali podjetje, ki dobavlja plin v plastenkah.

Napravo in plinsko jeklenko vedno postavite na ravna tla.

Naprave nikoli ne prižigajte z zaprtim pokrovom.

Vaš žar se lahko uporablja s plinskimi jeklenkami s težo med 11 kg in 15 kg.

Največja velikost je 310 mm (premer) x 600 mm (višina)

Delovanje vašega žara bo boljše, če boste uporabljali mešanice propana ali utekočinjenega naftnega plina. Lahko uporabljate tudi butan, vendar lahko zaradi moči te naprave jeklenka zamrzne in dobavlja plin pod nižjim tlakom, kar bo vplivalo na delovanje vašega žara.

Žar je dobavljen s 27-milimetrskim regulatorjem s sponko na 37 mbar. Uporabite lahko tudi druge regulatorje, če imajo ustrezno nazivno vrednost za žar in vrsto uporabljenega plina.

Pri postavljanju žara je treba upoštevati naslednje razdalje

Ob strani in za napravo: 1 METR OD VSAKE OSKRBE.

Nad aparatom: NAD aparatom ni ovir. DOVOLJENO NAD NAPRAVO.

Če sumite na uhajanje plina, izklopite plinsko jeklenko.

Uporabnik ne sme spreminjati delov, ki jih je zapečatil proizvajalec. Na nobenem delu tega žara ni dovoljeno izvajati nobenih sprememb, popravila in servisiranje pa lahko opravlja le serviser, registriran za varno ravnanje s plinom.

#### SPLOŠNE INFORMACIJE ZA USPEŠNO MONTAŽO

Natančno preberite navodila za montažo in upoštevajte varnostne ukrepe. Za montažo si vzemite dovolj časa. Pred začetkom montaže morate izbrati prostor, velik približno dva do tri kvadratne

metre. Izdelek vzemite iz embalaže in razporedite vse dele ter morebitno potrebno orodje, ki ga imate pri roki.

Vseh vijčnih povezav ne zategujte, dokler ne končate montaže ali dokler za to ne dobite navodil v navodilih. Če tega ne storite, lahko pride do neželene napetosti in izgube stabilnosti.

#### PRIKLJUČITEV PLINSKE JEKLENKE

Informacije o oskrbi s plinom

Ta naprava je primerna samo za uporabo z nizkotlačnimi mešanicami butana, propana ali utekočinjenega naftnega plina, ki so prek gibljive cevi priključene na ustrezen nizkotlačni regulator. Cev je treba na regulator in napravo pritrditi s cevnimi sponkami. Ta žar je zasnovan za delovanje z

28 mbar regulatorjem pri uporabi butana, 37 mbar regulatorjem pri uporabi propana in 30 ali 50 mbar za mešanice tekočih plinov. Za informacije o ustreznem regulatorju za plinsko jeklenko in žar se obrnite na lokalnega prodajalca plina v plastenkah.

#### REGULATOR IN CEV

Ta žar je dobavljen s 27-milimetrskim 37-milimetrskim regulatorjem s sponko, ki je primeren za pline Calor Patio Gas, Flogas Leisure Gas, BP Gaslight in podobne pline.

Nadomestni regulatorji so na voljo pri vašem specializiranem prodajalcu ali pooblaščenem dobavitelju plina v plastenkah. Uporabljajte samo regulatorje in cevi, ki so odobreni za plin v plastenkah pri zgoraj navedenih tlakih. Življenjska doba regulatorja je ocenjena na 10 let. Priporočljivo je, da regulator zamenjate v 10 letih od datuma izdelave.

Uporaba neustreznega regulatorja ali cevi je nevarna. Pred uporabo žara se vedno prepričajte, da imate na voljo ustrezne dele.

Uporabljena cev mora ustrezati ustreznim standardom države, v kateri se uporablja. Dolžina cevi ne sme presegati 1,5 metra. Obrabljene ali poškodovane cevi je treba zamenjati.

Prepričajte se, da cev ni ovirana, prepognjena ali v stiku s katerim koli delom žara, razen s priključkom.

#### PLINSKA CILJNICA

Plinske jeklenke ne smete spustiti ali z njo grobo ravnati. Kadar naprave ne uporabljate, je treba plinsko jeklenko odklopiti. Ko plinsko jeklenko odstranite iz aparata, namestite zaščitni pokrovček na plinsko jeklenko.

Plinsko jeklenko je treba hraniti pokončno na prostem in izven dosega otrok. Plinske jeklenke nikoli ne smete shranjevati na mestu, kjer je temperatura višja od 50 °C. Plinske jeklenke ne smete shranjevati v bližini plamena, pilotske luči ali drugih virov vžiga.

**NE KADITE V BLIŽINI PLINSKE JEKLENKE (JEKLENK).**

Ta žar je namenjen samo za uporabo na prostem in v bližini vnetljivih materialov. Pomembno je, da nad napravo ni ovir in da je ob straneh in zadaj naprave najmanj 1 meter oddaljena od nje. Pomembno je, da prezračevalne odprtine naprave niso zakrite. Žar mora biti postavljen na ravno in stabilno površino.

Naprava mora biti zaščitena pred neposrednim prepihom in postavljena ali zaščitena pred neposrednim vdorom kapljajoče vode (npr. dežja).



Uporabnik ne sme spreminjati delov, ki jih je zapečatil proizvajalec. Tega žara ni dovoljeno spreminjati, popravila in vzdrževalna dela pa lahko opravlja le registrirani serviser za varno rabo plina.

### **PRIKLJUČITEV PLINSKE JEKLENKE NA NAPRAVO**

Pred priključitvijo plinske napeljave se prepričajte, da v glavi plinske jeklenke, regulatorju, gorilniku ali delih gorilnika ni usedlin. Pajki in žuželke se lahko ugnezdijo v notranjosti in zamašijo gorilnik/venturijevo cev pri odprtini. Zamašen gorilnik lahko povzroči požar pod napravo.

Odprtine gorilnika očistite z močnim čistilom za cevi.

Cev namestite na aparat in se prepričajte, da je vijačni priključek popolnoma zategnjen s ključem. Če je cev zamenjana, jo je treba na napravo in regulator pritrditi s cevnimi sponkami.

Ko žara ne uporabljate, regulator odklopite od jeklenke (v skladu z navodili na regulatorju).

Kuhinjo na prostem je treba uporabljati na dobro prezračevanem prostoru. Ne uporabljajte je v zaprtih prostorih ali v garaži.

**TA ŽAR UPORABLJAJTE SAMO NA PROSTEM.**

### **PREVERJANJE UHAJANJA**

#### **PRED UPORABO PREVERITE PUŠČANJE**

Nikoli ne preverjajte puščanja z odprtim plamenom, vedno uporabite raztopino mila.

Pripravite 50-75 ml raztopine za odkrivanje puščanja tako, da zmešate ¼ detergenta s 3/4 vode.

Prepričajte se, da so gumbi za upravljanje žara v položaju OFF.

Pred vklopom plina priključite regulator na plinsko jeklenko in se prepričajte, da so vse povezave varne.

Raztopino mila nanesite s čopičem na cev in vse priključke. Če se pojavijo mehurčki, gre za puščanje, ki ga je treba pred uporabo odpraviti.

Po preizkusu izklopite plin na jeklenki.

Če odkrijete puščanje, po izvedbi ustreznih ukrepov za odpravo puščanja ponovno preverite, ali žar pušča.

Če odkrijete puščanje, ki ga ni mogoče odpraviti, puščanja ne poskušajte odpraviti, temveč se obrnite na ustrezno usposobljenega tehnika.

### **NAVODILA ZA PRIŽIGANJE**

Če se gorilnik po več poskusih ne prižge, obrnite krmilni gumb v položaj za izklop (v smeri urinega kazalca) in zaprite tudi ventil jeklenke. Počakajte pet minut, preden znova poskusite prižgati žar.

### **GLAVNI GORILNIK**

1. Odprite pokrov in se prepričajte, da so vsi gorilniki v položaju OFF.

2. regulator priključite na plinsko jeklenko. Na regulatorju zavrtite dovod plina v položaj „ON“ (vklopljeno). Z milnico preverite, ali med plinsko jeklenko in regulatorjem prihaja do uhajanja plina.

3. pritisnite regulacijski gumb navzdol in ga obrnite proti smeri urinega kazalca v položaj „High“, da vžgete gorilnik.

4. če se gorilnik ne vžge, obrnite krmilni gumb v položaj „OFF“ (v smeri urinega kazalca) in zaprite tudi ventil jeklenke. Počakajte 5 minut in ponovite korak 3.

5. nastavite temperaturo tako, da vrtite upravljalno kolesce med oznakami High/Low na upravljalni plošči.

6. če želite žar izklopiti, obrnite upravljalno kolesce v smeri urinega kazalca v položaj „OFF“ in nato obrnite ventil jeklenke ali stikalo regulatorja v položaj „OFF“, preden odstranite plinsko jeklenko.

7. Pred prvim pečenjem na žaru morate žar uporabljati približno 15 minut z zaprtim pokrovom in plinom, nastavljenim na VELIKO. S tem boste „vroče očistili“ notranje dele in odstranili oljni film z lakirane površine.

### **VARNA UPORABA ŽARA**

#### **NADZOR NAD VŽIGOM**

Med peko na žaru lahko pride do plamenov zaradi maščobe in mesnih sokov, ki padajo na vročo površino. Izogibajte se pretiranemu vzplamenevanju, da preprečite zažiganje živil. Za omejevanje izbruhov plamena so namenjeni omejevalniki plamena, vendar jih je treba vzdrževati v dobrem stanju in brez maščob, da so učinkoviti.

Da bi omejili vžig, je treba meso in perutnino pred kuhanjem očistiti odvečne maščobe; izogibajte se zelo poceni mesnim izdelkom, saj vsebujejo veliko maščobe in vode. Omake in marinade za kuhanje uporabljajte v redkih odmerkih.

Če pride do okužbe, hrano odstranite z okuženega območja, če je to varno. Za gašenje ognja lahko uporabite pecilni prašek ali sol. Vedno si zaščitite roke, ko se dotikate česar koli v bližini površine žara, in poskrbite, da se zaščitite pred plameni.

#### **OŽGANINE OD MAŠČOBE**

Po vsaki uporabi žar izpraznite in očistite ostanke hrane. Če boste žar uporabljali za večjo zabavo, bo morda treba žar vsaki dve uri izklopiti in ohladiti, da odstranite ostanke hrane in maščobo s pladnja za odkapavanje in posode za odkapavanje. Najdaljši čas pečenja med cikli čiščenja je odvisen od količine pripravljene hrane in njene vsebnosti maščobe. Če pripravljate večje količine mastne hrane, je treba žar čistiti pogosteje. Če maščobe ne nadzorujete, lahko pride do maščobnega požara, ki je nevaren, če se razširi na plinsko cev. Maščobni požar lahko povzroči vžig in resno poškoduje žar. To ni zajeto v garanciji.

V primeru požara maščobe:

Če je to varno, izklopite vse upravljalne elemente.

Izklopite dovod plina na regulatorju.

Vse osebe naj bodo na varni razdalji od žara in počakajte, da ogenj ugasne.

Ne zapirajte pokrova žara.

Žara nikoli ne gasite z vodo. Če uporabljate gasilni aparat, naj bo to gasilni aparat na prah.

Ne poskušajte odstraniti maščobe, dokler se žar ne ohladi.

Če se požar ne umiri ali se zdi, da postaja vse hujši, pokličite na pomoč gasilce.

**ČIŠČENJE IN VZDRŽEVANJE**

Vsa čiščenja in vzdrževanja je treba opraviti, ko se žar ohladi, ko je dovod goriva izklopljen in je plinska jeklenka odklopljena.

ne boste uporabljali dlje časa, jo je treba za shranjevanje skrbno zapakirati in hraniti v suhem in brezprašnem okolju.

**ZUNANJA POVRŠINA**

Uporabite blag detergent ali raztopino sode bikarbone in vroče vode. Za trdovratne madeže lahko uporabite neabrazivni čistilni prašek in ga nato sperete z vodo.

Če je notranja stran pokrova videti kot olupljena barva, se je zapečena maščoba spremenila v avtomobilsko umazanijo in se lušči. Temeljito očistite z močno vročo milnico. Izperite z vodo in pustite, da se popolnoma posuši.

**NIKOLI NE UPORABLJAJTE ČISTIL ZA PEČICE.****ZNOTRAJ ŽARA**

Z „žganjem“ žara po vsaki uporabi (približno 15 minut) zmanjšajte prevelike ostanke hrane. Ostanke odstranite s krtačo, strgalom in/ali čistilno blazinico ter jih operite z milnico. Izperite z vodo in pustite, da se posuši.

**RASTI ŽAR**

Uporabite blago milno raztopino in sperite z vodo. Za trdovratne madeže lahko uporabite tudi čistilni prašek.

**ČIŠČENJE GORILNIKOV**

Izklopite plin na upravljalnem gumbu in odklopite plinsko jeklenko.

Odstranite rešetko in posodo za kuhanje.

Gorilnik očistite z mehko krtačo ali ga izpihajte s stisnjenim zrakom in obrišite s krpo.

Zamašene dele očistite s čistilom za cevi ali togo žico (npr. upognjeno sponko za papir).

Preverite, ali je gorilnik poškodovan (razpoke ali luknje). Če opazite kakršne koli poškodbe, gorilnik zamenjajte.

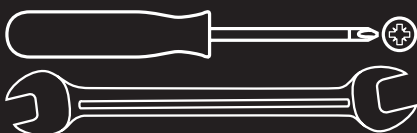
Pri ponovni namestitvi gorilnika preverite, ali so odprtine plinskega ventila v dovodu gorilnika (venturijeva cev) pravilno nameščene in pritrjene.

**SHRANJEVANJE NAPRAVE**

Napravo lahko shranjujete v zaprtih prostorih le, če ste jo odklopili iz električnega omrežja in odstranili plinsko jeklenko. Če naprave

**Potrebna orodja**

(ni vključeno v obseg dobave)



**OPOZORILO:** Pri izdelavi vaše kuhinje na prostem smo si prizadevali, da ne bi imeli ostrih robov. Kljub temu morate z vsemi sestavnimi deli ravnati previdno, da se izognete poškodbam.

Pred začetkom dela natančno preberite vsa navodila. Poiščite velik in čist prostor, na katerem boste postavili zunanjo kuhinjo. Po potrebi si oglejte seznam delov in navodila

za sestavljanje.

Sestavljanje žara vključuje veliko velikih sestavnih delov. Priporočljivo je, da napravo sestavljata dve osebi.

**OPOMBA:** Pred sestavljanjem se prepričajte, da je bila odstranjena vsa plastična zaščita!

**POUZE PRO VENKOVNÍ POUŽITÍ****PŘED MONTÁŽÍ SI PEČLIVĚ PŘEČTĚTE NÁVOD K POUŽITÍ A USCHOVEJTE JEJ PRO BUDOUCÍ POUŽITÍ****DŮLEŽITÉ BEZPEČNOSTNÍ INFORMACE**

Před použitím grilu si prosím přečtěte tento návod k použití a uschovejte jej pro budoucí použití.

Pečlivě si přečtěte následující pokyny a ujistěte se, že je gril správně nainstalován, sestaven a udržován. Tento návod si uschovejte pro budoucí použití.

Nedodržení těchto pokynů může mít za následek vážné zranění osob a/nebo poškození majetku.

**VAROVÁNÍ** - Nebezpečí udušení! Gril smí být používán pouze venku, nikoli v uzavřených prostorách, jako jsou kůlny nebo stany!

Před použitím spotřebiče si přečtěte návod k obsluze.

**VAROVÁNÍ** - Přístupné části mohou být velmi horké. Udržujte malé děti v bezpečné vzdálenosti.

Při obsluze spotřebiče používejte žáruvzdorné rukavice.

Tento spotřebič musí být během používání umístěn mimo dosah hořlavých materiálů.

Během používání spotřebič nepřemísťujte.

Po použití vypněte přívod plynu do plynové lahve.

Neprovádějte na tomto spotřebiči žádné úpravy.

V případě jakýchkoli dotazů týkajících se instalace nebo provozu se obraťte na svého prodejce nebo na společnost dodávající plyn v lahvích.

Spotřebič a plynovou láhev vždy umístěte na rovnou podlahu.

Nikdy nezapalujte spotřebič se zavřeným krytem.

Váš gril lze používat s plynovými lahvemi o hmotnosti 11 až 15 kg.

Maximální velikost je 310 mm (průměr) x 600 mm (výška).

Výkon vašeho grilu bude lepší, pokud budete používat směsi na propan nebo LPG. Butan lze použít, ale vzhledem k výkonu tohoto spotřebiče může láhev zamrznout a dodávat plyn pod nižším tlakem, což ovlivní výkon vašeho grilu.

Gril je dodáván s 27mm klipem na 37mbar regulátoru. Lze použít i jiné regulátory, pokud mají správný výkon pro gril a typ používaného plynu.

Při nastavování grilu je třeba dodržovat následující vzdálenosti

Po stranách a za spotřebičem: 1 METR OD JAKÉKOLIV PŘEKÁŽKY.

Nad spotřebičem: NAD SPOTŘEBIČEM NEJSOU POVOLENY ŽÁDNÉ OBSTRUKCE.

Při podezření na únik plynu vypněte plynovou láhev.

Díly zapečetěné výrobcem nesmí uživatel upravovat. Na žádné části tohoto grilu nesmí být prováděny žádné úpravy a opravy a servis smí provádět pouze servisní technik registrovaný v systému Gas Safe.

**OBECNÉ INFORMACE PRO ÚSPĚŠNOU MONTÁŽ**

Pečlivě si přečtěte návod k montáži a dodržujte bezpečnostní opat-

ření. Na montáž si vyhradte dostatek času. Před zahájením montáže byste měli vybrat plochu o rozloze přibližně dvou až tří metrů čtverečních. Vyjměte výrobek z obalu a rozložte všechny díly a případně potřebné nářadí tak, abyste je měli po ruce.

Všechny šroubové spoje dotahujte až po dokončení montáže nebo po obdržení pokynů v návodu. Pokud tak neučiníte, může dojít k nežádoucímu pnutí a ztrátě stability.

**PŘIPOJENÍ PLYNOVÉ LAHVE**

Informace o přívodu plynu

Tento spotřebič je vhodný pouze pro použití s nízkotlakou směsí butanu, propanu nebo LPG připojenou k příslušnému nízkotlakému regulátoru pomocí ohebné hadice. Hadice by měla být k regulátoru a spotřebiči připojena pomocí hadicových spon. Tento gril je určen pro provoz s

28 mbar při použití butanu, 37 mbar při použití propanu a 30 nebo 50 mbar pro směsi kapalných plynů. Informace o vhodném regulátoru pro plynovou láhev a gril získáte u místního prodejce baleného plynu.

**REGULÁTOR A HADICE**

Tento gril je dodáván s 27mm klipovým 37mbar regulátorem vhodným pro Calor Patio Gas, Flogas Leisure Gas, BP Gaslight a podobné plyny.

Náhradní regulátory jsou k dispozici u specializovaného prodejce nebo autorizovaného dodavatele plynu v lahvích. Používejte pouze regulátory a hadice schválené pro balený plyn s výše uvedeným tlakem. Životnost regulátoru se odhaduje na 10 let. Doporučuje se vyměnit regulátor do 10 let od data výroby.

Použití nesprávného regulátoru nebo hadice je nebezpečné. Před zahájením provozu grilu se vždy ujistěte, že máte k dispozici správné díly.

Použitá hadice musí odpovídat příslušným normám země, ve které se používá. Délka hadice nesmí přesáhnout 1,5 metru. Opatřované nebo poškozené hadice musí být vyměněny.

Ujistěte se, že hadice není ucpaná, zalomená nebo v kontaktu s jinou částí grilu než s přípojkou.

**PLYNOVÁ VÍŘIVKA**

Plynová láhev nesmí být upuštěna nebo s ní nesmí být hrubě manipulováno. Pokud spotřebič nepoužíváte, musí být plynová láhev odpojena. Po vyjmutí plynové lahve ze spotřebiče nasadte na plynovou láhev ochranný uzávěr.

Plynové lahve musí být skladovány ve svislé poloze venku a mimo dosah dětí. Plynová láhev se nikdy nesmí skladovat na místě, kde je teplota vyšší než 50 °C. Plynová láhev nesmí být skladována v blízkosti plamenů, pilotních světel nebo jiných zdrojů vznícení.

**V BLÍZKOSTI PLYNOVÉ LAHVE (LAHVÍ) NEKUŘTE.**

Tento gril je určen pouze pro venkovní použití a v blízkosti hořlavých materiálů. Je důležité, aby nad spotřebičem nebyly žádné překážky a aby byla dodržena minimální vzdálenost 1 metr po stranách a vzadu od spotřebiče. Je důležité, aby větrací otvory spotřebiče nebyly zakryty. Gril musí být umístěn na rovném, stabilním povrchu.



Spotřebič by měl být chráněn před přímým průvanem a umístěn nebo chráněn před přímým vniknutím kapající vody (např. deště).

Díly zapečetěné výrobcem nesmí uživatel upravovat. Na tomto grilu se nesmí provádět žádné úpravy a opravy a údržbu smí provádět pouze registrovaný servisní technik Gas Safe.

## PŘIPOJENÍ PLYNOVÉ LAHVE KE SPOTŘEBIČI

Před připojením přívodu plynu se ujistěte, že v hlavě plynové lahve, v regulátoru, v hořáku nebo v jeho částech nejsou žádné usazeniny. Uvnitř se mohou uhnízdít pavouci a hmyz a zablokovat hořák/ventilovou trubici v otvoru. Ucpaný hořák může vést k požáru pod spotřebičem.

Otvory hořáku čistěte silným čističem trubek.

Nasadte hadici na spotřebič a ujistěte se, že je šroubové spojení plně dotaženo klíčem. Pokud je hadice vyměněna, musí být ke spotřebiči a regulátoru připevněna hadicovými svorkami.

Pokud gril nepoužíváte, odpojte regulátor od tlakové láhve (podle pokynů na regulátoru).

Venkovní kuchyň musí být používána v dobře větraném prostoru. Nepoužívejte ji v interiéru nebo v garáži.

TENTO GRIL POUŽÍVEJTE POUZE VENKU.

## KONTROLA TĚSNOSTI

### PŘED POUŽITÍM ZKONTROLUJTE TĚSNOST

Nikdy nezkoušejte těsnost otevřeným plamenem, vždy použijte mýdlový roztok.

Připravte si 50 - 75 ml roztoku pro zjišťování netěsností smícháním ¼ mycího prostředku se 3/4 vody.

Ujistěte se, že ovládací knoflíky grilu jsou v poloze OFF.

Před zapnutím plynu připojte regulátor k plynové lahvi a ujistěte se, že jsou všechny spoje bezpečné.

Mýdlový roztok naneste štětcem na hadici a všechny spoje. Pokud se vytvoří bubliny, došlo k úniku, který je třeba před použitím odstranit.

Po vyzkoušení vypněte plyn na lahvi.

Pokud zjistíte netěsnost, po provedení příslušných kroků k odstranění netěsnosti gril znovu zkontrolujte.

Pokud je zjištěn únik, který nelze opravit, nepokoušejte se únik opravit, ale obraťte se na příslušně kvalifikovaného technika.

## POKYNY PRO ZAPÁLENÍ

Pokud se hořák po několika pokusech nezapálí, otočte ovládací knoflík do polohy vypnuto (ve směru hodinových ručiček) a uzavřete také ventil válce. Před dalším pokusem o zapálení grilu počkejte pět minut.

## HLAVNÍ HOŘÁK

1. Otevřete víko a ujistěte se, že jsou všechny hořáky ve vypnuté poloze.

2. Připojte regulátor k plynové lahvi. Otočte přívod plynu na regulátoru do polohy „ON“. Pomocí mýdlové vody zkontrolujte, zda nedochází k úniku plynu mezi plynovou lahvi a regulátorem.

3. Stiskněte ovládací knoflík a otočte jím proti směru hodinových ručiček do polohy „High“, abyste zapálili hořák.

4. Pokud se hořák nezapálí, otočte ovládacím kolečkem do polohy „vypnuto“ (ve směru hodinových ručiček) a rovněž uzavřete ventil lahve. Počkejte 5 minut a opakujte krok 3.

5. Nastavte teplotu otáčením ovládacího kolečka mezi značkami High/Low na ovládacím panelu.

6. Chcete-li gril vypnout, otočte ovládacím kolečkem ve směru hodinových ručiček do polohy „OFF“ (vypnuto) a před vyjmutím plynové lahve otočte ventilem lahve nebo spínačem regulátoru do polohy „OFF“ (vypnuto).

Před prvním grilováním byste měli gril provozovat asi 15 minut se zavřeným víkem a s plynem nastaveným na HIGH. Tím dojde k „horkému vyčištění“ vnitřních částí a odstranění olejového filmu z lakovaného povrchu.

## BEZPEČNÉ POUŽÍVÁNÍ GRILU

### KONTROLA VZPLANUTÍ

Při grilování mohou vznikat plameny způsobené tukem a šťávami z masa, které dopadají na horký povrch. Zabraňte nadměrnému vzplanutí, aby nedošlo ke spálení potravin. Krotitelé plamene jsou navrženy tak, aby omezovali vzplanutí, ale aby byly účinné, musí být udržovány v dobrém stavu a zbaveny tuku.

Pro omezení vzplanutí je třeba maso a drůbež před vařením zbavit přebytečného tuku; snažte se vyhnout velmi levným masným výrobkům, protože mají vysoký obsah tuku a vody. Omáčky a marinády na vaření používejte střídmě.

Pokud dojde k infekci, přesuňte potraviny z infikovaného místa, pokud je to bezpečné. K uhašení ohně lze použít prášek do pečiva nebo sůl. Vždy si chraňte ruce, když se dotýkáte čehokoli v blízkosti povrchu grilu, a dbejte na ochranu před plameny.

### POPÁLENINY OD TUKU

Po každém použití gril vyprázdněte a vyčistěte od zbytků jídla. Pokud bude gril používán pro velkou oslavu, může být nutné gril každé dvě hodiny vypnout a ochladit, aby se odstranily zbytky jídla a mastnota z odkapávací misky a odkapávače. Maximální doba přípravy pokrmů mezi jednotlivými čisticími cykly závisí na množství připravovaného pokrmu i na obsahu tuku v něm. Pokud připravujete velké množství mastných potravin, je třeba gril čistit častěji. Pokud není tuk pod kontrolou, může dojít k požáru tuku, který je nebezpečný, pokud se rozšíří na plynovou hadici. Požár tuku může způsobit vznícení a vážně poškodit gril. Na tento případ se nevztahuje záruka.

V případě požáru tuku:

Pokud je to bezpečné, vypněte všechny ovládací prvky.

Vypněte přívod plynu na regulátoru.

Udržujte všechny osoby v bezpečné vzdálenosti od grilu a počkejte, dokud oheň nevyhoří.

Nezavírejte víko grilu.

Nikdy nehaste gril vodou. Pokud používáte hasicí přístroj, měl by to být práškový hasicí přístroj.

Nepokoušejte se odstranit tuk, dokud gril nevychladne.



Pokud požár neustupuje nebo se zdá, že se zhoršuje, zavolejte na pomoc hasiče.

## ČIŠTĚNÍ A ÚDRŽBA

Veškeré čištění a údržbu provádějte až po vychladnutí grilu, vypnutí přívodu paliva a odpojení plynové lahve.

## VNĚJŠÍ POVRCH

Použijte jemný čisticí prostředek nebo roztok sody bikarbony a horké vody. Na odolné skvrny můžete použít neabrazivní drátěnku a poté opláchnout vodou.

Pokud vnitřní strana víka vypadá jako odlupující se barva, zapečená mastnota se změnila v automobilovou špínu a odlupuje se. Důkladně jej vyčistěte silnou horkou mýdlovou vodou. Opláchněte vodou a nechte zcela vyschnout.

## NIKDY NEPOUŽÍVEJTE ČISTICÍ PROSTŘEDEK NA TROUBY.

## VNITŘNÍ GRIL

„Vypálení“ grilu po každém použití (cca 15 minut) minimalizuje nadměrné zbytky jídla. Zbytky odstraňte kartáčem, škrabkou a/nebo čisticí podložkou a omyjte mýdlovou vodou. Opláchněte vodou a nechte uschnout.

## RUDNUTÍ GRILU

Použijte jemný mýdlový roztok a opláchněte vodou. Na odolné skvrny lze použít také drátěnku.

## ČIŠTĚNÍ HOŘÁKŮ

Vypněte plyn na ovládacím knoflíku a odpojte plynovou láhev.

Vyjměte varnou mřížku a varnou nádobu.

Hořák vyčistěte měkkým kartáčem nebo jej vyfoukejte stlačeným vzduchem a otřete hadříkem.

Ucpané části vyčistěte čisticím trubic nebo tuhým drátkem (např. ohnutou sponkou na papír).

Zkontrolujte, zda hořák není poškozený (praskliny nebo díry). Pokud zjistíte nějaké poškození, hořák vyměňte.

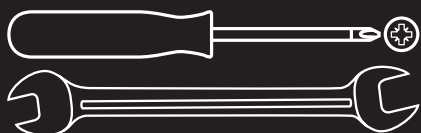
Při opětovné instalaci hořáku zkontrolujte, zda jsou otvory plynového ventilu na vstupu do hořáku (venturiho trubice) správně umístěny a zajištěny.

## SKLADOVÁNÍ SPOTŘEBIČE

Spotřebič smí být skladován v interiéru pouze tehdy, pokud byl odpojen od elektrické sítě a byla vyjmuta plynová láhev. Pokud se spotřebič nebude delší dobu používat, měl by být pro uskladnění pečlivě zabalen a uložen v suchém, bezprašném prostředí.

## Potřebna orodja

(ni vključeno v obseg dobave)



**OPOZORILO:** Pri izdelavi vaše kuhinje na prostem smo si prizadevali, da ne bi imeli ostrih robov. Kljub temu morate z vsemi sestavnimi deli ravnati previdno, da se izognete poškodbam.

Pred začetkom dela natančno preberite vsa navodila. Poiščite velik in čist prostor, na katerem boste postavili zunanjo kuhinjo. Po potrebi si oglejte seznam delov in navodila

za sestavljanje.

Sestavljanje žara vključuje veliko velikih sestavnih delov. Priporočljivo je, da napravo sestavljata dve osebi.

**OPOMBA:** Pred sestavljanjem se prepričajte, da je bila odstranjena vsa plastična zaščita!



## ENDAST FÖR UTMOMHUSBRUK

### LÄS INSTRUKTIONERNA NOGGRANT FÖRE MONTERING OCH SPARA DEM FÖR FRAMTIDA BRUK

#### VIKTIG SÄKERHETSINFORMATION

Läs igenom denna bruksanvisning innan du använder grillen och spara den för framtida bruk.

Läs följande anvisningar noggrant och se till att grillen installeras, monteras och underhålls på rätt sätt. Förvara anvisningarna för framtida bruk.

Underlåtenhet att följa dessa anvisningar kan leda till allvarliga personskador och/eller materiella skador.

**VARNING** - risk för kvävning! Grillar får endast användas utomhus och inte i slutna utrymmen som t.ex. skjul eller tält!

Läs bruksanvisningen innan du använder apparaten.

**VARNING** - Åtkomliga delar kan vara mycket heta. Håll små barn borta.

Använd värmebeständiga handskar när du använder apparaten.

Denna apparat måste hållas borta från brandfarliga material under användning.

Flytta inte apparaten under användning.

Stäng av gastillförseln till gasflaskan efter användning.

Gör inga ändringar på denna apparat.

Om du har några frågor om installation eller användning, kontakta din återförsäljare eller gasbolaget.

Placera alltid apparaten och gasflaskan på ett plant golv.

Tänd aldrig apparaten med stängd motorhuv.

Din grill kan användas med gasflaskor på mellan 11 kg och 15 kg.

Den maximala storleken är 310 mm (diameter) x 600 mm (höjd).

Grillens prestanda blir bättre om du använder propan eller gasolblandningar. Butan kan användas, men på grund av den här apparatens effekt kan flaskan frysa och leverera gas vid ett lägre tryck, vilket påverkar grillens prestanda.

Grillen levereras med en 27 mm klämbär regulator på 37 mbar. Andra regulatorer kan användas så länge de har rätt klassning för grillen och den typ av gas som används.

Vid uppställning av grillen måste följande avstånd iakttas

På sidorna och bakom apparaten: 1 METER FRÅN ALLA OBSTRUKTIONER.

Ovanför apparaten: INGA OBSTRUKTIONER ÖVER APPARATEN TILLÄTNA.

Vid misstanke om gasläckage, stäng av gasflaskan.

De delar som förseglats av tillverkaren får inte modifieras av användaren. Inga ändringar får göras på någon del av denna grill och reparationer och service får endast utföras av en Gas Safe-registrerad servicetekniker.

#### ALLMÄN INFORMATION FÖR LYCKAD MONTERING

Läs noga igenom monteringsanvisningarna och följ säkerhetsföreskrifterna. Avsätt tillräckligt med tid för monteringen. Innan

monteringen påbörjas bör du välja ett område på cirka två till tre kvadratmeter. Ta ut produkten ur förpackningen och lägg ut alla delar och eventuella verktyg så att de finns till hands.

Dra inte åt alla skruvförband förrän du har slutfört monteringen eller om du har fått instruktioner om detta i bruksanvisningen. Om du inte gör det kan det leda till oönskad spänning och förlorad stabilitet.

#### ANSLUTNING AV GASFLASKAN

Information om gasförsörjningen

Denna apparat är endast lämplig för användning med lågtrycksblandningar av butan, propan eller gasol som är anslutna till en lämplig lågtrycksregulator via en flexibel slang. Slangen ska fästas vid regulatorn och apparaten med hjälp av slangklämmor. Den här grillen är avsedd att användas med en

28 mbar vid användning av butangas, 37 mbar vid användning av propangas och 30 eller 50 mbar vid användning av flytande gasblandningar. Kontakta din lokala återförsäljare av flaskgas för information om lämplig regulator för gasflaskan och grillen.

#### REGULATOR OCH SLANG

Den här grillen levereras med en 27 mm 37mb-regulator med clips som passar för Calor Patio Gas, Flogas Leisure Gas, BP Gaslight och liknande gaser.

Ersättningsregulatorer kan köpas hos din återförsäljare eller hos en auktoriserad leverantör av flaskgas. Använd endast regulatorer och slangar som är godkända för flaskgas vid ovanstående tryck. Den förväntade livslängden för regulatorn beräknas till 10 år. Vi rekommenderar att regulatorn byts ut inom 10 år från tillverkningsdatumet.

Det är farligt att använda en felaktig regulator eller slang. Se alltid till att du har rätt delar innan du använder grillen.

Den slang som används måste uppfylla gällande standarder i det land där den används. Slangens längd får inte överstiga 1,5 meter. Slitna eller skadade slangar måste bytas ut.

Se till att slangen inte är blockerad, böjd eller i kontakt med någon annan del av grillen än anslutningen.

#### GASCYLINDER

Gasflaskan får inte tappas eller hanteras ovarsamt. När apparaten inte används ska gasflaskan vara fränkopplad. Sätt tillbaka skyddslocket på gasflaskan när du har tagit bort gasflaskan från apparaten.

Gasflaskorna måste förvaras upprätt utomhus och utom räckhåll för barn. Gasflaskan får aldrig förvaras på en plats där temperaturen är högre än 50 °C. Gasflaskan får inte förvaras i närheten av lågor, pilotlampor eller andra antändningskällor.

#### RÖK INTE I NÄRHETEN AV GASFLASKAN/GASFLASKORNA.

Denna grill är endast avsedd för utomhusbruk och i närheten av brandfarliga material. Det är viktigt att det inte finns några hinder ovanför apparaten och att det hålls ett avstånd på minst 1 meter till apparatens sidor och baksida. Det är viktigt att ventilationsöppningarna på apparaten inte täcks. Grillen måste placeras på ett plant och stabilt underlag.



Apparaten ska skyddas mot direkt drag och placeras eller skyddas mot direkt inträngning av droppande vatten (t.ex. regn).

De delar som förseglats av tillverkaren får inte modifieras av användaren. Inga ändringar får göras på denna grill och reparationer och underhållsarbeten får endast utföras av en registrerad Gas Safe-servicetekniker.

## ANSLUTNING AV GASFLASKAN TILL APPARATEN

Innan du ansluter gasförsörjningen ska du kontrollera att det inte finns några avlagringar i gasflaskans huvud, i regulatorn, i brännaren eller i brännarens delar. Spindlar och insekter kan bygga bo inuti och blockera brännaren/venturiröret vid öppningen. En blockerad brännare kan leda till en brand under apparaten.

Rengör brännaröppningarna med en kraftig piprensare.

Montera slangen på apparaten och kontrollera att skruvanslutningen är helt åtdragen med en skiftnyckel. Om slangen byts ut måste den fästas vid apparaten och regulatorn med slangklämmor.

Koppla bort regulatorn från flaskan (enligt anvisningarna på regulatortorn) när grillen inte används.

Uteköket måste användas i ett väl ventilerat utrymme. Använd det inte inomhus eller i ett garage.

## ANVÄND ENDAST DENNA GRILL UTOMHUS.

## KONTROLL AV LÄCKAGE

### KONTROLLERA OM DET FINNS LÄCKOR FÖRE ANVÄNDNING

Testa aldrig för läckage med öppen låga, använd alltid en tvållösning.

Bered 50 - 75 ml läcksökningslösning genom att blanda ¼ diskmedel med ¾ vatten.

Kontrollera att grillens reglage är i OFF-läge.

Anslut regulatortorn till gasflaskan och se till att alla anslutningar sitter ordentligt innan du slår på gasen.

Borsta tvållösningen på slangen och alla anslutningar. Om det bildas bubblor har du en läcka som måste åtgärdas före användning.

Stäng av gasen vid flaskan efter testning.

Om du upptäcker ett läckage ska du kontrollera grillen igen efter att du har vidtagit lämpliga åtgärder för att åtgärda läckaget.

Om ett läckage upptäcks och inte kan repareras ska du inte försöka reparera läckan utan kontakta en kvalificerad tekniker.

## ANVISNINGAR FÖR TÄNDNING

Om en brännare inte tänds efter flera försök, vrid manövervredet till avstängt läge (medurs) och stäng även cylinderventilen. Vänta fem minuter innan du försöker tända grillen igen.

## HUVUDBRÄNNARE

1. Öppna locket och se till att alla brännare är i OFF-läge.
2. Anslut regulatortorn till gasflaskan. Vrid gastillförseln på regulatortorn till läget "ON". Använd tvållvatten för att kontrollera om det finns en gasläcka mellan gasflaskan och regulatortorn.
3. Tryck ner kontrollvredet och vrid det moturs till läget "High" för att tända brännaren.

4. Om brännaren inte tänds, vrid manövervredet till avstängt läge (medurs) och stäng även flaskventilen. Vänta 5 minuter och upprepa steg 3.

5. Justera värmen genom att vrida kontrollratten mellan markeringarna High/Low på kontrollpanelen.

6. Stäng av grillen genom att vrida kontrollratten medurs till läget "OFF" och sedan vrida flaskventilen eller regulatorbrytaren till läget "OFF" innan du tar bort gasflaskan.

Innan du grillar för första gången bör du använda grillen i cirka 15 minuter med locket stängt och gasen inställd på HIGH. På så sätt "varmrengörs" de inre delarna och oljefilmen avlägsnas från den målade ytan.

## SÄKER ANVÄNDNING AV GRILLEN

### KONTROLL AV UPPLAMMANDE LÅGOR

När du grillar kan flammor uppstå när fett och köttjuft faller ned på en het yta. Undvik alltför kraftiga flammor för att förhindra att maten bränns. Flamdämpare är utformade för att begränsa uppflammande lågor, men de måste hållas i gott skick och fria från fett för att vara effektiva.

För att begränsa uppflammandet måste kött och fågel putsas från överflödigt fett före tillagningen; försök att undvika mycket billiga köttprodukter eftersom de har en hög fett- och vattenhalt. Använd matlagningssäsar och marinader sparsamt.

Om en infektion uppstår, flytta bort maten från det infekterade området om det är säkert att göra det. Bakpulver eller salt kan användas för att släcka elden. Skydda alltid händerna när du rör vid något nära grillens yta och se till att skydda dig från lågorna.

## FETTBRÄNNOR

Töm och rengör grillen från matrester efter varje användningstillfälle. Om grillen ska användas till en stor fest kan det vara nödvändigt att stänga av och kyla ner grillen varannan timme för att avlägsna matrester och fett från dropplådan och droppskålen. Den maximala tillagningstiden mellan rengöringscyklerna beror både på mängden tillagad mat och dess fetthalt. Om du tillagar stora mängder fetthaltig mat måste grillen rengöras oftare. Om fett inte hålls under kontroll kan det uppstå en fettbrand, som är farlig om den sprider sig till gasslangen. Fettbränder kan orsaka förbränning och allvarligt skada grillen. Detta täcks inte av garantin.

I händelse av en fettbrand:

Stäng av alla reglage om det är säkert att göra det.

Stäng av gastillförseln vid regulatortorn.

Håll alla på säkert avstånd från grillen och vänta tills elden har brunnit ut.

Stäng inte locket på grillen.

Släck aldrig grillen med vatten. Om en brandsläckare används ska det vara en pulversläckare.

Försök inte att avlägsna fett förän grillen har svalnat.

Om elden inte avtar eller verkar bli värre, ring brandkåren för att få hjälp.

**RENGÖRING OCH UNDERHÅLL**

All rengöring och allt underhåll ska utföras när grillen har svalnat, bränsletillförseln har stängts av och gasflaskan har kopplats bort.

**UTVÄNDIG YTA**

Använd ett mildt rengöringsmedel eller en lösning av bikarbonat och varmt vatten. För envisa fläckar kan du använda icke-slipande skurpulver och sedan skölja med vatten.

Om insidan av locket ser ut som flagnande färg har inbakat fett förvandlats till bilsmuts och flagnar av. Rengör noggrant med starkt, varmt tvålsvatten. Skölj med vatten och låt torka helt.

**ANVÄND ALDRIG UGNSRENGÖRINGSMEDEL.****INNE I GRILLEN**

Genom att "bränna ner" grillen efter varje användning (ca 15 minuter) minimeras mängden matrester. Ta bort resterna med en borste, skrapa och/eller rengöringsrondell och tvätta med tvålsvatten. Skölj med vatten och låt torka.

**ROST PÅ GRILLEN**

Använd en mild tvållösning och skölj med vatten. Skurpulver kan också användas för envisa fläckar.

**RENGÖRING AV BRÄNNARNA**

Stäng av gasen på manövernredet och koppla bort gasflaskan.

Ta bort matlagningsgallret och kastrullen.

Rengör brännaren med en mjuk borste eller blås ut den med tryckluft och torka av den med en trasa.

Rengör igensatta delar med en piprensare eller en styv tråd (t.ex. ett böjt gem).

Kontrollera om brännaren är skadad (sprickor eller hål). Om du upptäcker skador ska du byta ut brännaren.

När du sätter tillbaka brännaren ska du kontrollera att gasventilens öppningar i brännarens inlopp (venturi) är korrekt placerade och säkrade.

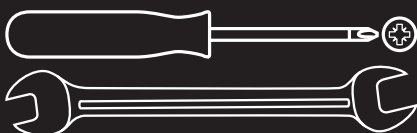
**FÖRVARING AV APPARATEN**

Apparaten får endast förvaras inomhus om den är frånkopplad från elnätet och gasflaskan har tagits bort. Om apparaten inte ska använ-

das under en längre tid bör den packas omsorgsfullt för förvaring och förvaras i en torr och dammfri miljö.

**Verktyg som krävs**

(ingår inte i leveransomfattningen)



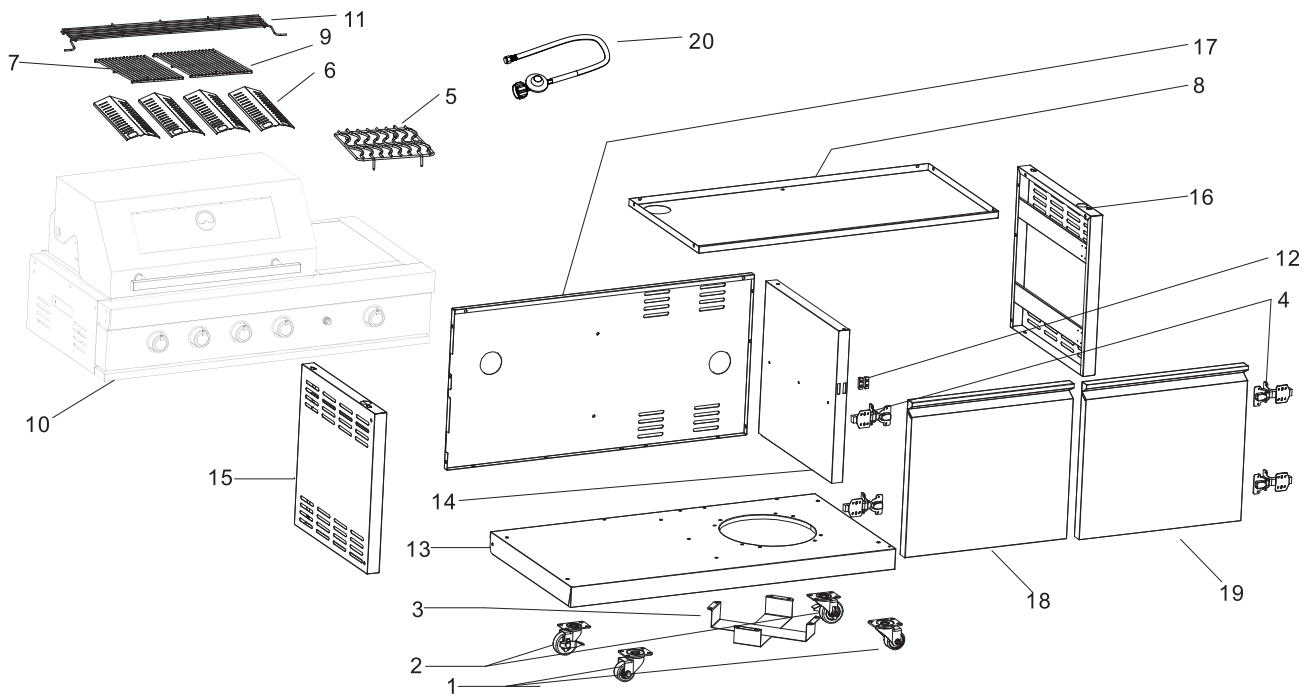
**WARNING:** Vid tillverkningen av ditt utekök har vi gjort allt för att undvika vassa kanter. Du bör ändå hantera alla komponenter med försiktighet för att undvika skador.

Läs alla anvisningar noggrant innan du börjar. Hitta en stor och ren yta där du kan ställa upp ditt utekök. Vid behov kan du titta i stycklistan och monteringsanvisningarna.

Monteringen av grillen omfattar många





stora komponenter. Vi rekommenderar att två personer monterar apparaten.

**OBS:** Se till att alla plastskydd har tagits bort före monteringen!

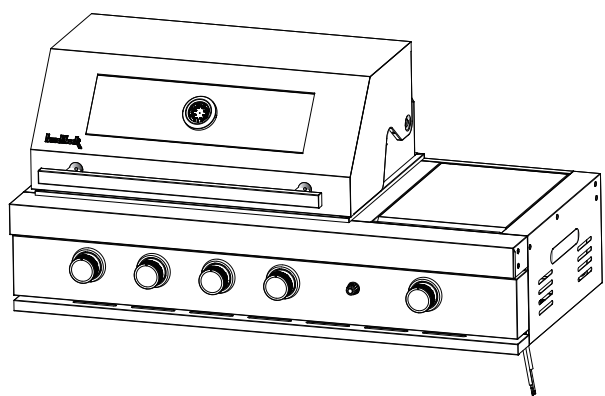


**Erforderliche Schrauben**  
**Fittings required**  
**Raccords nécessaires**  
**Raccordi necessari**  
**Tornillos necesarios**

**Benodigde schroeven**  
**Potrebni vijaki**  
**Potřebné šrouby**  
**Skrugar som krävs**

	<b>M6 x 10 mm</b>	<b>Schraube</b> <b>Screw</b> <b>Vis</b> <b>Vite</b> <b>Tornillo</b> <b>Schroef</b> <b>Vijak</b> <b>Šroub</b> <b>Skruv</b>	<b>41 Stck. + 4 Stck. Ersatzteile</b> <b>41 Pcs. + 4 Pcs. Spare parts</b> <b>41 Pcs. + 4 Pcs. Pièces de rechange</b> <b>41 Pezzi + 4 Pezzi Parti di ricambio</b> <b>41 piezas + 4 piezas de recambio</b> <b>41 stuks + 4 stuks reserveonderdelen</b> <b>41 kosov + 4 kosi rezervnih delov</b> <b>41 ks + 4 ks náhradních dílů</b> <b>41 st + 4 st reservdelar</b>
	<b>M4 x 10 mm</b>	<b>Schraube</b> <b>Screw</b> <b>Vis</b> <b>Vite</b> <b>Tornillo</b> <b>Schroef</b> <b>Vijak</b> <b>Šroub</b> <b>Skruv</b>	<b>24 Stck. + 4 Stck. Ersatzteile</b> <b>24 Pcs. + 4 Pcs. Spare parts</b> <b>24 Pcs. + 4 Pcs. Pièces de rechange</b> <b>24 Pezzi + 4 Pezzi Parti di ricambio</b> <b>24 piezas + 4 piezas de recambio</b> <b>24 stuks + 4 stuks reserveonderdelen</b> <b>24 kosov + 4 kosi rezervnih delov</b> <b>24 ks + 4 ks náhradních dílů</b> <b>24 st + 4 st reservdelar</b>
	<b>M8 x 16 mm</b>	<b>Schraube</b> <b>Screw</b> <b>Vis</b> <b>Vite</b> <b>Tornillo</b> <b>Schroef</b> <b>Vijak</b> <b>Šroub</b> <b>Skruv</b>	<b>16 Stck.</b> <b>16 Pcs.</b> <b>16 Pcs.</b> <b>16 Pezzi</b> <b>16 piezas</b> <b>16 stuks.</b> <b>16 kosov.</b> <b>16 kusů.</b> <b>16 st.</b>
	<b>M6 x 10 mm</b>	<b>Schraube</b> <b>Screw</b> <b>Vis</b> <b>Vite</b> <b>Tornillo</b> <b>Schroef</b> <b>Vijak</b> <b>Šroub</b> <b>Skruv</b>	<b>16 Stck.</b> <b>16 Pcs.</b> <b>16 Pcs.</b> <b>16 Pezzi</b> <b>16 piezas</b> <b>16 stuks.</b> <b>16 kosov.</b> <b>16 kusů.</b> <b>16 st.</b>

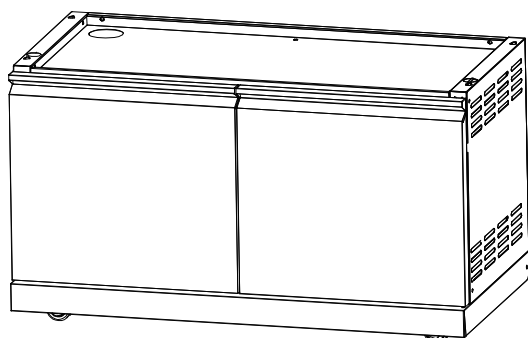
# BOX 1



Nr. No.	Bild Picture Image Immagine Ilustración Illustratie Ilustracija Ilustrace Illustration	Beschreibung Description Description Descrizione Descripción de la Beschrijving van de Opis Popis Beskrivning av	Menge Quantity Quantité Quantità Cantidad Hoeveelheid Količina Množství Kvantitet
1		Lenkrolle Castor Roulette Castore Rueda giratoria Zwenkwiel Vrtljivo kolesce Otočné kolečko Svängbart hjul	2
2		Lenkrolle mit Feststeller Castor with Break Roulette avec rupture Ruota con rottura Rueda giratoria con freno Zwenkwiel met rem Vrtljivo kolesce z zavoro Otočné kolečko s brzdou Svängbart länkhjul med broms	2
4		Puffer-Scharnier Buffer hinge Charnière de tampon Cerniera tampon Bisagra amortiguadora Bufferscharnier Šarnirska tečaja Nárazníkový závěs Buffert gångjärn	4
5		Seitenbrenner-Gestell Side Burner Rack Support de brûleur latéral Cestello per bruciatore laterale Rejilla para quemador lateral Zijbrander rek Stojalo za stranski gorilnik Stojan bočního hořáku Rack för sidobrännare	1
6		Flammenwächter Flame Tamers Dompteurs de flammes Domatori di fiamma Detector de llama Vlamdetector Detektor plamena Detektor plamene Flamdetektor	4

Nr. No.	Bild Picture Image Immagine Ilustración Illustratie Ilustracija Ilustrace Illustration	Beschreibung Description Description Descrizione Descripción de la Beschrijving van de Opis Popis Beskrivning av	Menge Quantity Quantité Quantità Cantidad Hoeveelheid Količina Množství Kvantitet
10		BBQ und Ölwanne Barbecue Grill and Oil Tray Grille de barbecue et bac à huile Padella per barbecue e olio BBQ y cárter de aceite BBQ en oliepan Ponev za žar in olje Pánev na grilování a olej Grill- och oljepanna	1
11		Warmhalterost Warming Rack Support de réchauffement Cestello di riscaldamento Parrilla de calentamiento Opwarmrek Stojalo za segrevanje Ohřívací stojan Uppvärmningsställ	1
12		Magnet Magnet Aimant Magnete Imán Magneet Magnet Magnet Magnet	2
20		Reduzierventil Reducing valve Soupape de réduction Valvola di riduzione Válvula reductora Reduceerventiel Redukcijski ventil Redukční ventil Reduceringsventil	1

## BOX 2



Nr. No.	Bild Picture Image Immagine Ilustración Illustratie Ilustracija Ilustrace Illustration	Beschreibung Description Description Descrizione Descripción de la Beschrijving van de Opis Popis Beskrivning av	Menge Quantity Quantité Quantità Cantidad Hoeveelheid Količina Množství Kvantitet
13		Unteres Paneel Bottom panel Panneau inférieur Pannello inferiore Panel inferior Onderpaneel Spodnja plošča Spodní panel Nedre panelen	1
14		Mittlere Paneel Median panel Panneau médian Pannello mediano Panel central Middenpaneel Sredinska plošča Středový panel Mittpanel	1
15		Linkes Paneel Left panel Panneau gauche Pannello sinistro Panel izquierdo Linkerpaneel Leva plošča Levý panel Vänster panel	1
16		Rechtes Paneel Right panel Panneau droit Pannello destro Panel derecho Rechterpaneel Desna plošča Pravý panel Höger panel	1
17		Rückwand Back panel Panneau arrière Pannello posteriore Panel trasero Achterpaneel Zadnja plošča Zadní panel Bakre panel	1

Nr. No.	Bild Picture Image Immagine Ilustración Illustratie Ilustracija Ilustrace Illustration	Beschreibung Description Description Descrizione Descripción de la Beschrijving van de Opis Popis Beskrivning av	Menge Quantity Quantité Quantità Cantidad Hoeveelheid Količina Množství Kvantitet
18		Linke Tür Left door Porte gauche Porta sinistra Puerta izquierda Linker deur Leva vrata Levé dveře Vänster dörr	1
19		Rechte Tür Right door Porte droite Porta destra Puerta derecha Rechter deur Desna vrata Pravé dveře Höger dörr	1
3		Gasflaschenhalterung Gas cylinder support Support de bouteille de gaz Supporto della bombola del gas Soporte para bombonas de gas Gasfleshouder Nosilec plinske jeklenke Držák plynové lahve Hållare för gasflaska	2
7		Kleiner Grillrost Small cooking grill Petite grille de cuisson Griglia di cottura piccola Parrilla pequeña Klein grillrooster Majhna rešetka za žar Malý grilovací rošt Litet grillgaller	1
8		Obere Platte des Wagenschranks Top panel of trolley cabinet Panneau supérieur de l'armoire à roulettes Pannello superiore del carrello Panel superior del armario del carro Bovenpaneel van de trolleykast Zgornja plošča omarice za voziček Horní panel skříně vozíku Översta panelen på vagnskåpet	1
9		Großes Grillrost Big cooking grill Grande grille de cuisson Griglia di cottura grande Parrilla grande Groot grillrooster Velika rešetka za žar Velký grilovací rošt Stort grillgaller	1

# Montage

## Montage

### Assemblaggio

1

**DE** Befestigen Sie die Rollenhalterungen und die Rollen an der Basis des Geräts.

**EN** Attach the castor brackets and the castors to the base of the unit.

**ES** Fije los soportes de las ruedas y las ruedas a la base del aparato.

**SL** Na podstavek naprave pritrdite

**SE** Fäst hjulfästena och länkhjulen på apparatens underrede.

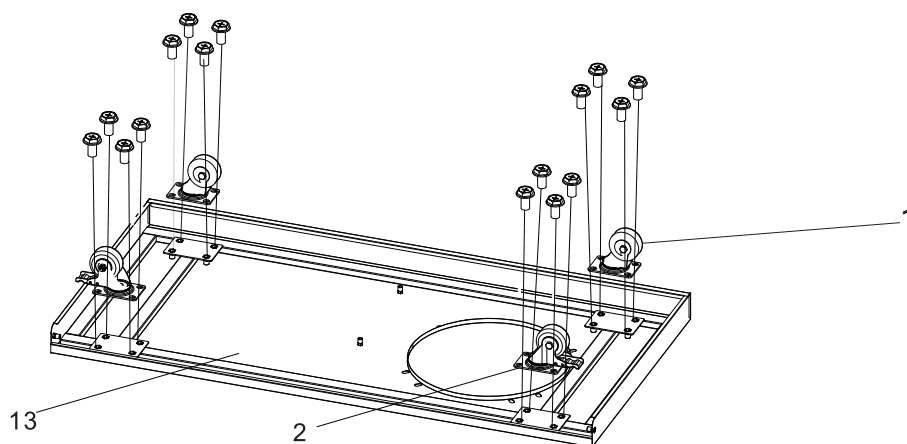
**FR** Fixez les supports de roulettes et les roulettes à la base de l'appareil.

**IT** Fissare le staffe delle rotelle e le rotelle alla base dell'unità.

**NL** Bevestig de zwenkbeugels en zwenkwielen aan de onderkant van het apparaat.

**CZ** Připevněte držáky koleček a kolečka k základně spotřebiče.

  **M8 x 16 mm | 16 x**



## 2

**DE** Bringen Sie die Gasflaschenhalterung an der Bodenplatte an.

**EN** Install the gas cylinder support on the bottom panel.

**ES** Fije el soporte de la bombona de gas a la placa base.

**SL** Nosilec plinske jeklenke pritrdite na osnovno ploščo.

**SE** Sätt fast gasflaskhållaren på basplattan.

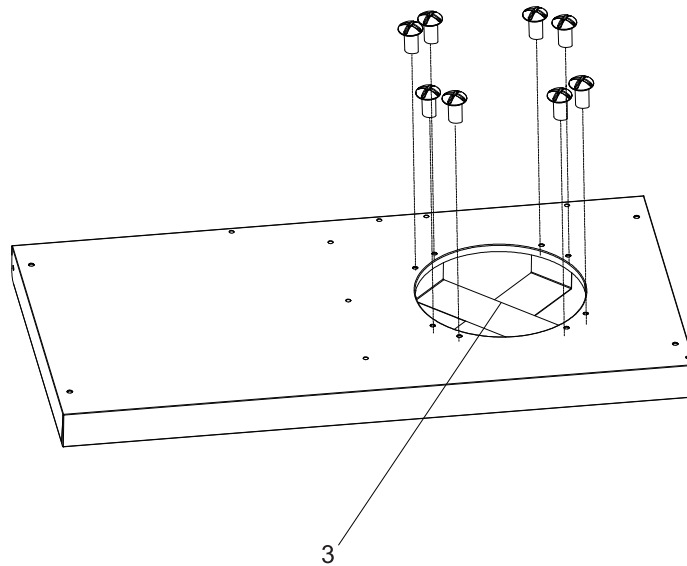
**FR** Installer le support de la bouteille de gaz sur le panneau inférieur.

**IT** Installare il supporto per bombole del gas sul pannello inferiore.

**NL** Bevestig de gasfleshouder aan de basisplaat.

**CZ** Připevněte držák plynové lahve k základní desce.

 **M6 x 10 mm | 8 x**



### 3

**DE** Bringen Sie die linke und rechte Seitenwand an.

**EN** Attach the left and right-side panels.

**ES** Fije los paneles laterales izquierdo y derecho.

**SL** Pritrdite levo in desno stransko ploščo.

**SE** Sätt fast vänster och höger sidopanel.

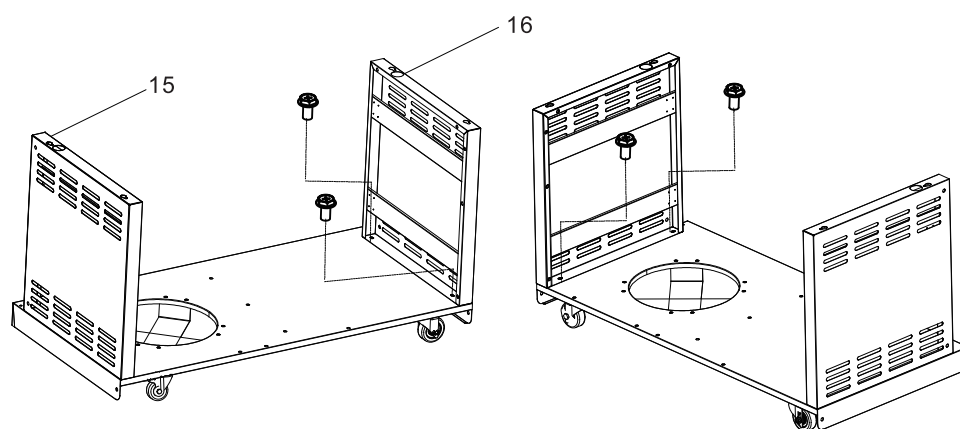
**FR** Fixez les panneaux latéraux gauche et droit.

**IT** Attaccare i pannelli sinistri e destri.

**NL** Bevestig de linker- en rechterzijpanelen.

**CZ** Připevněte levý a pravý boční panel.

  **M6 x 10 mm | 4 x**



## 4

**DE** Bringen Sie die Rückwand am Gerät an.

**EN** Attach the back panel to the unit.

**ES** Fije el panel trasero al aparato.

**SL** Na napravo pritrdite zadnjo ploščo.

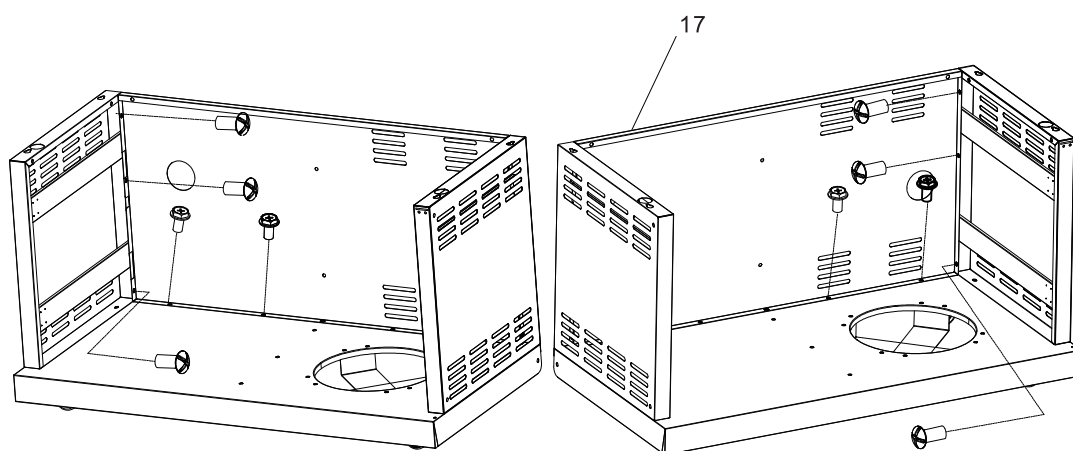
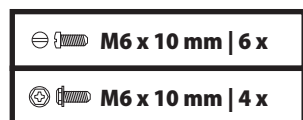
**SE** Sätt fast bakpanelen på apparaten.

**FR** Fixez le panneau arrière à l'appareil.

**IT** Attaccare il pannello posteriore all'unità.

**NL** Bevestig het achterpaneel aan het apparaat.

**CZ** Připevněte zadní panel ke spotřebiči.



# 5

**DE** Bringen Sie die mittlere Platte und den Magneten am Gerät an.

**EN** Attach the median panel and magnet to the unit.

**ES** Fije la placa central y el imán al aparato.

**SL** Na napravo pritrdite sredinsko ploščo in magnet.

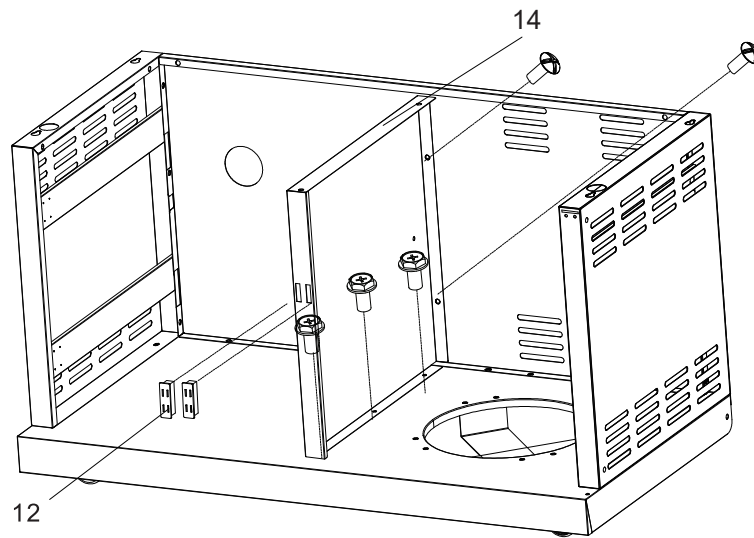
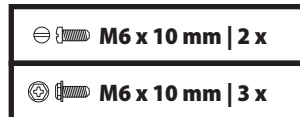
**SE** Sätt fast centrumplattan och magneten på apparaten.

**FR** Fixez le panneau médian et l'aimant sur l'appareil.

**IT** Attaccare il pannello medio e il magnete all'unità.

**NL** Bevestig de middelste plaat en de magneet aan het apparaat.

**CZ** Připevněte středovou desku a magnet k zařízení.



## 6

**DE** Befestigen Sie die obere Platte an der Einheit.

**EN** Attach the top panel to the unit.

**ES** Fije la placa superior a la unidad.

**SL** Na enoto pritrdite zgornjo ploščo.

**SE** Sätt fast topplattan på enheten.

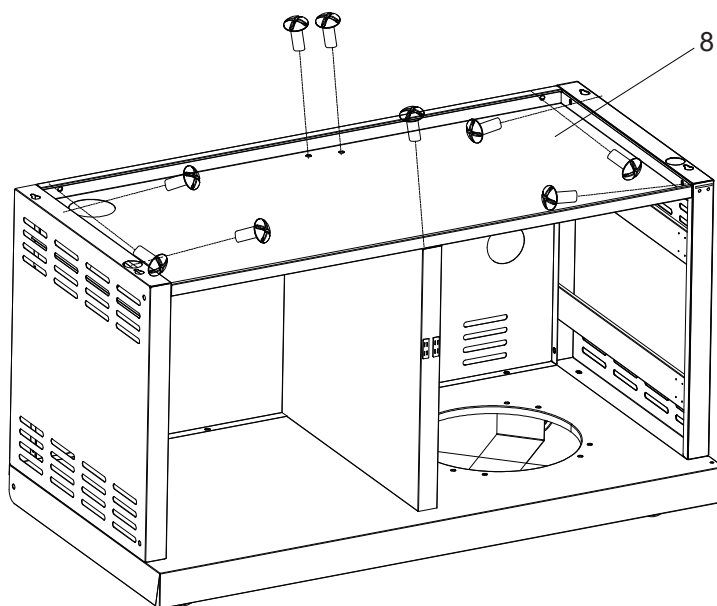
**FR** Fixez le panneau supérieur à l'appareil.

**IT** Attaccare il pannello superiore all'unità.

**NL** Bevestig de bovenplaat aan het toestel.

**CZ** Připevněte horní desku k jednotce.

 **M6 x 10 mm | 9 x**



**DE** Bringen Sie das Pufferscharnier an der linken und rechten Tür an.

**EN** Attach the buffer hinge to the left and right door.

**ES** Fije la bisagra amortiguadora a la puerta izquierda y derecha.

**SL** Na leva in desna vrata pritrдите varovalni tečaj.

**SE** Montera buffertgångjärnet på vänster och höger dörr.

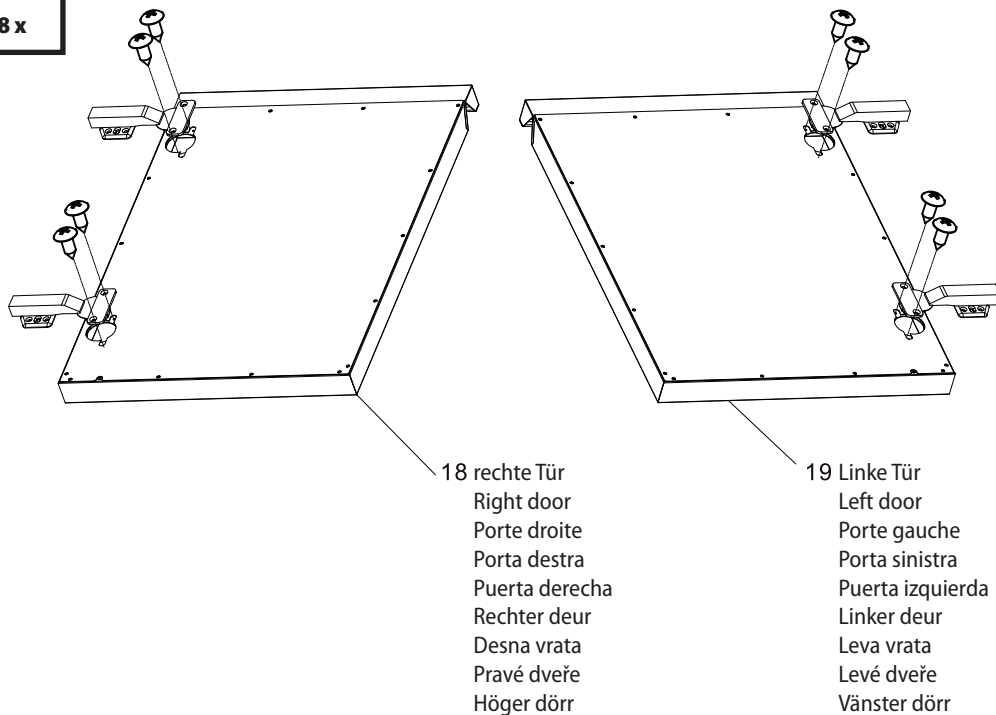
**FR** Fixez la charnière du tampon à la porte gauche et à la porte droite.

**IT** Attaccare la cerniera del tampone allo sportello sinistro e destro.

**NL** Bevestig het bufferscharnier aan de linker- en rechterdeur.

**CZ** Připevněte nárazníkový závěs k levým a pravým dveřím.

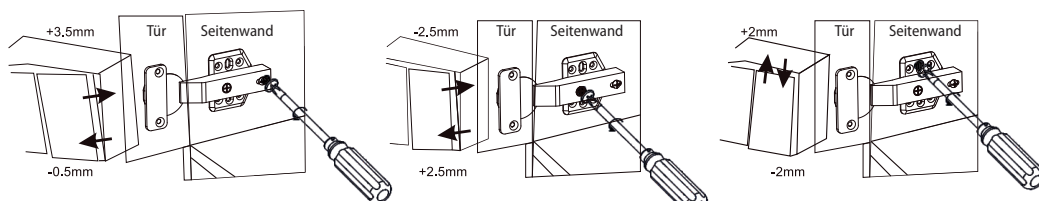
 **M4 x 10 mm | 8 x**



1. Einstellung links und rechts  
Left and right adjustment  
Réglage à gauche et à droite  
Regolazione destra e sinistra  
Ajuste izquierdo y derecho  
Links en rechts verstelbaar  
Nastavitev leve in desne strani  
Nastavení vlevo a vpravo  
Vänster- och högerjustering

2. Einstellung der Tiefe  
Setting the depth  
Réglage de la profondeur  
Impostazione della profondità  
Ajuste de la profundidad  
De diepte instellen  
Nastavitev globine  
Nastavení hloubky  
Inställning av djup

3. Einstellung nach oben und unten  
Adjustment up and down  
Réglage vers le haut et vers le bas  
Regolazione verso l'alto e verso il basso  
Ajuste hacia arriba y hacia abajo  
Aanpassing naar boven en beneden  
Prilagoditev navzgor in navzdol  
Nastavení směrem nahoru a dolů  
Justering uppåt och nedåt



**DE** Bringen Sie die linke und rechte Tür am Gerät an.

**EN** Attach the left and right door to the unit.

**ES** Fije las puertas izquierda y derecha al aparato.

**SL** Na aparat pritrdite leva in desna vrata.

**SE** Sätt fast vänster och höger dörr på apparaten.

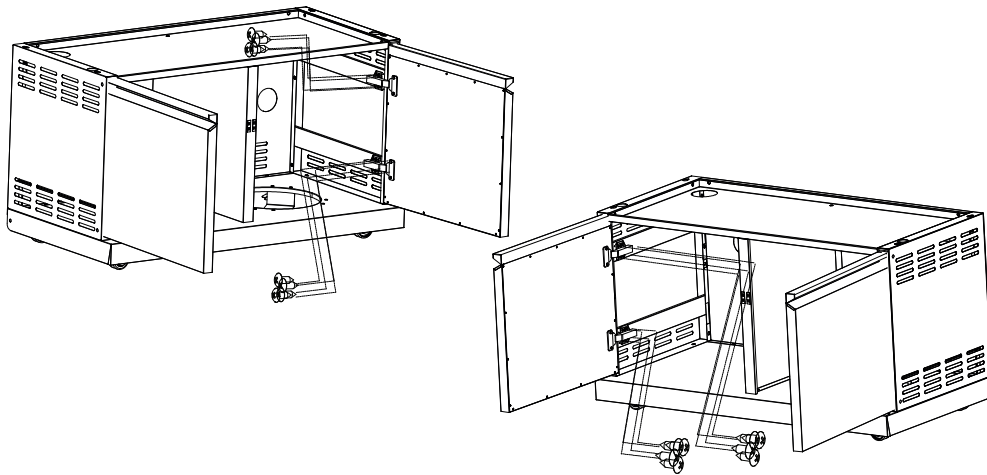
**FR** Fixez les portes gauche et droite à l'appareil.

**IT** Attaccare lo sportello sinistro e destro all'unità.

**NL** Bevestig de linker- en rechterdeur aan het apparaat.

**CZ** Připevněte levé a pravé dveře ke spotřebiči.

 **M4 x 10 mm | 16 x**



**DE** Befestigen Sie den Puffer des Grills am Hauptteil und sichern Sie ihn.

**EN** Attach the buffer of the BBQ onto the main body and secure in place.

**ES** Fije el tope de la parrilla a la sección principal y fíjelo.

**SL** Na glavni del pritrdite odbojnik žara in ga pritrdite.

**SE** Sätt fast grillbufferten på huvudsektionen och säkra den.

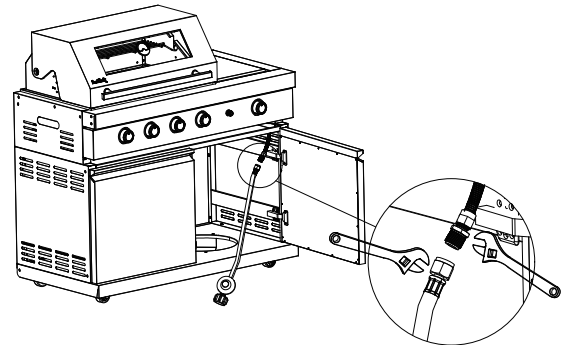
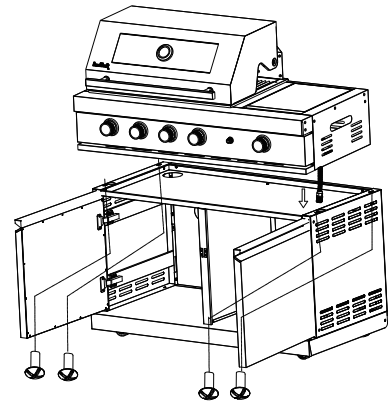
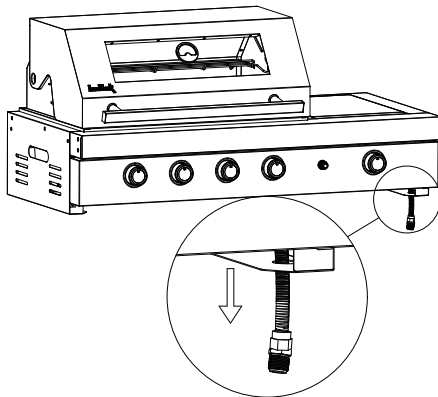
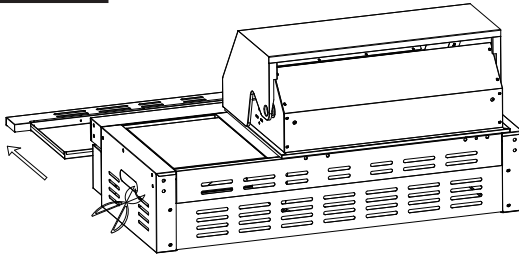
**FR** Attachez le tampon du barbecue au corps de la machine et fixez-le en place.

**IT** Attaccare il tampono del barbecue nella struttura principale e fissarlo in modo sicuro.

**NL** Bevestig de grillbuffer aan het hoofdgedeelte en zet het vast.

**CZ** Připevněte nárazník grilu k hlavní části a zajistěte jej.

 **M6 x 10 mm | 4 x**



---

**DE** Setzen Sie die Grillroste in das Hauptgehäuse ein.

---

**EN** Insert the grills into the main body.

---

**ES** Inserte las rejillas de la parrilla en la carcasa principal.

---

**SL** Rešetke za žar vstavite v glavno ohišje.

---

**SE** Sätt in grillgallren i huvudhöljet.

---

---

**FR** Insérez les grilles dans le corps principal.

---

**IT** Inserire le griglie nella struttura principale.

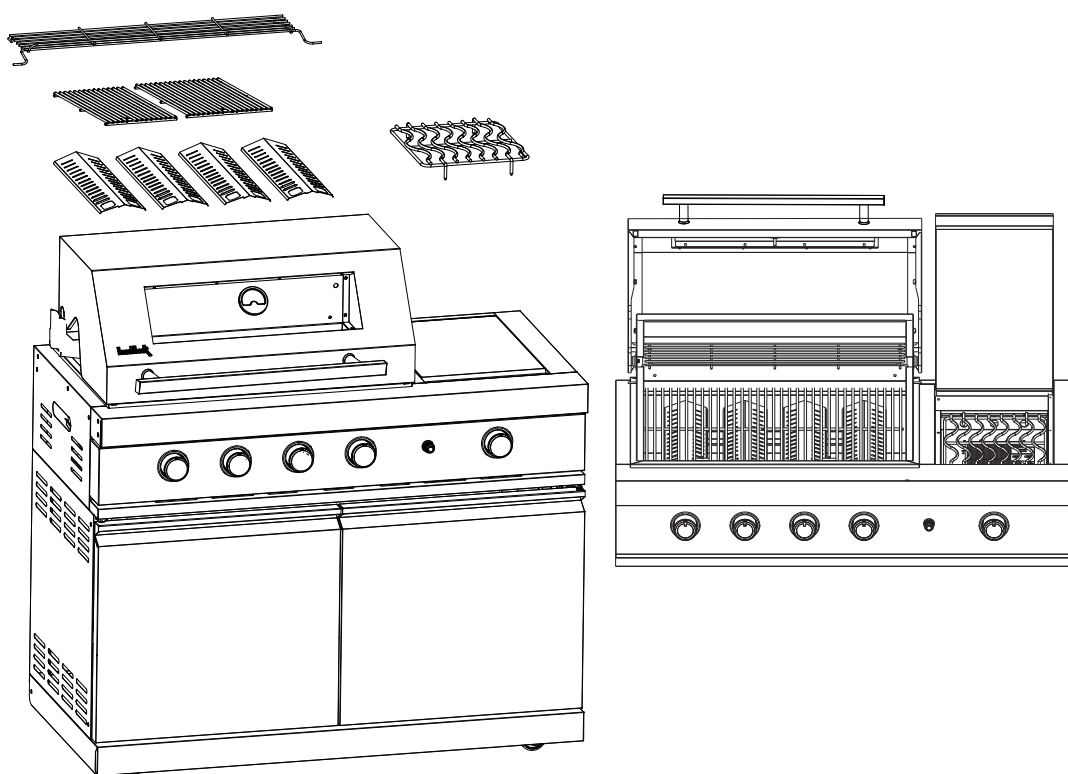
---

**NL** Plaats de grillroosters in de hoofdbehuizing.

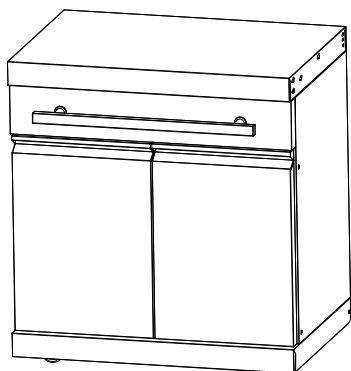
---

**CZ** Vložte grilovací rošty do hlavní skříně.

---

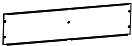



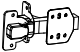



# BOX 3

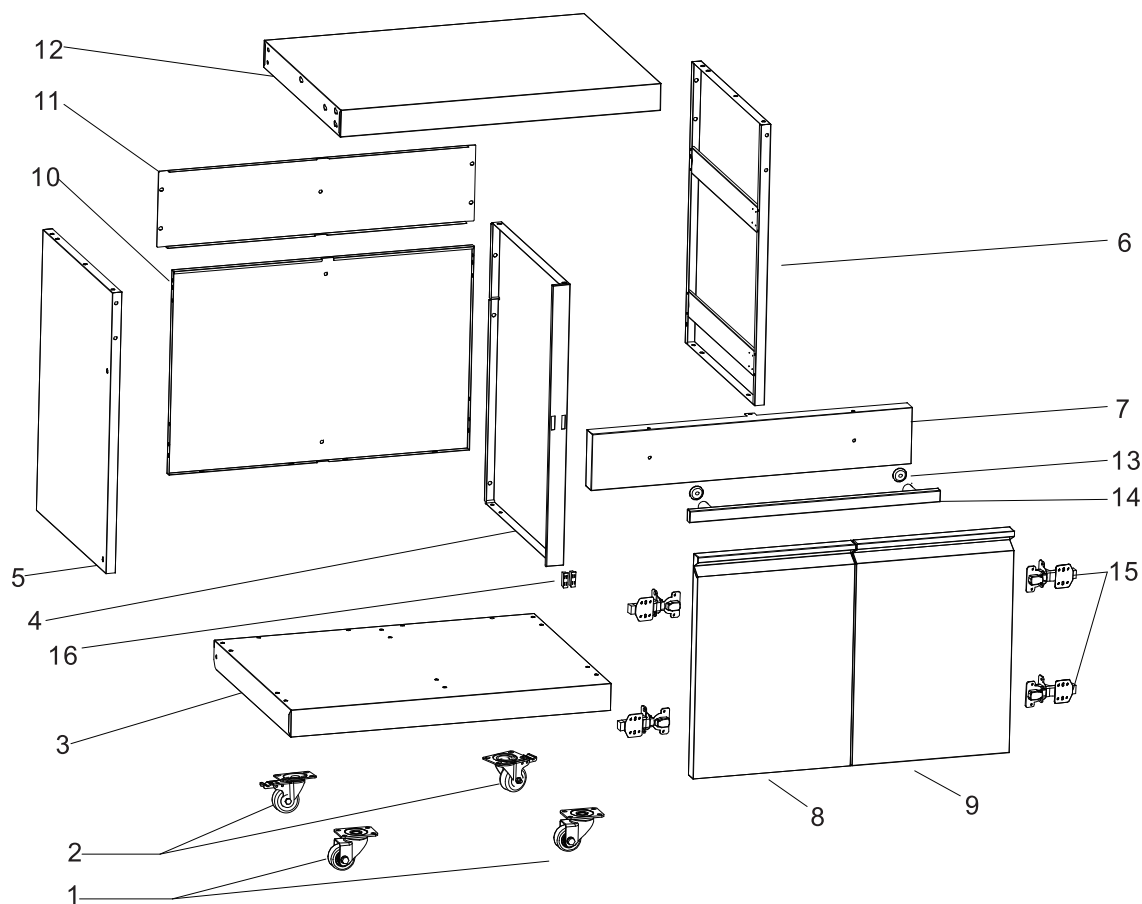


Nr. No.	Bild Picture Image Immagine Ilustración Ilustratie Ilustracija Ilustrace Illustration	Beschreibung Description Description Descrizione Descripción de la Beschrijving van de Opis Popis Beskrivning av	Menge Quantity Quantité Quantità Cantidad Hoeveelheid Količina Množství Kvantitet
1		Lenkrolle Castor Roulette Castore Rueda giratoria Zwenkwiel Vrtljivo kolesce Otočné kolečko Svängbart hjul	2
2		Lenkrolle mit Feststeller Castor with Break Roulette avec rupture Ruota con rottura Rueda giratoria con freno Zwenkwiel met rem Vrtljivo kolesce z zavoro Otočné kolečko s brzdou Svängbart länkhjul med broms	2
3		Unteres Paneel Bottom panel Panneau inférieur Pannello inferiore Panel inferior Onderpaneel Spodnja plošča Spodní panel Nedre panelen	1
4		Mittlere Paneel Median panel Panneau médian Pannello mediano Panel central Middenpaneel Sredinska plošča Středový panel Mittpanel	1
5		Linkes Paneel Left panel Panneau gauche Pannello sinistro Panel izquierdo Linkerpaneel Leva plošča Levý panel Vänster panel	4

Nr. No.	Bild Picture Image Immagine Ilustración Ilustratie Ilustracija Ilustrace Illustration	Beschreibung Description Description Descrizione Descripción de la Beschrijving van de Opis Popis Beskrivning av	Menge Quantity Quantité Quantità Cantidad Hoeveelheid Količina Množství Kvantitet
6		Rechtes Paneel Right panel Panneau droit Pannello destro Panel derecho Rechterpaneel Desna plošča Pravý panel Höger panel	1
7		Front Paneel Front panel Panneau avant Pannello frontale Panel frontal Voorpaneel Srednja plošča Přední panel Frontpanel	1
8		Linke Tür Left door Porte gauche Porta sinistra Puerta izquierda Linker deur Leva vrata Levé dveře Vänster dörr	1
9		Rechte Tür Right door Porte droite Porta destra Puerta derecha Rechter deur Desna vrata Pravé dveře Höger dörr	1
10		Untere Rückwand Lower back panel Panneau arrière inférieur Pannello posteriore inferiore Panel trasero inferior Onderste achterpaneel Spodnja zadnja plošča Spodní zadní panel Nedre bakre panel	1





Nr. No.	Bild Picture Image Immagine Ilustración Illustratie Ilustracija Ilustrace Illustration	Beschreibung Description Description Descrizione Descripción de la Beschrijving van de Opis Popis Beskrivning av	Menge Quantity Quantité Quantità Cantidad Hoeveelheid Količina Množství Kvantitet
11		Obere Rückwand Upper back panel Panneau arrière supérieur Pannello posteriore superiore Panel trasero superior Bovenste achterpaneel Zgornja zadnja plošča Horní zadní panel Övre bakre panel	1
12		Abdeckung Top panel Panneau supérieur Pannello superiore Portada Omslag Naslovnica Obálka Omslag	1
13		Griffing Handle ring Anneau de poignée Anello della maniglia Anillo del asa Handvatring Obroč za ročaj Kroužek rukojeti Ring för handtag	2
14		Griff Handle Poignée Maniglia Mango Handgreep Ročaj Rukojet' Handtag	1
15		Puffer-Scharnier Buffer hinge Charnière de tampon Cerniera tampone Bisagra amortiguadora Bufferscharnier Šarnirska tečaja Nárazníkový závěs Buffert gångjärn	4

Nr. No.	Bild Picture Image Immagine Ilustración Illustratie Ilustracija Ilustrace Illustration	Beschreibung Description Description Descrizione Descripción de la Beschrijving van de Opis Popis Beskrivning av	Menge Quantity Quantité Quantità Cantidad Hoeveelheid Količina Množství Kvantitet
16		Magnet Magnet Aimant Magnete Imán Magneet Magnet Magnet Magnet	2



**Erforderliche Schrauben**  
**Fittings required**  
**Raccords nécessaires**  
**Raccordi necessari**  
**Tornillos necesarios**

**Benodigde schroeven**  
**Potrebni vijaki**  
**Potřebné šrouby**  
**Skravar som krävs**

	<b>M6 x 10 mm</b>	<b>Schraube</b> <b>Screw</b> <b>Vis</b> <b>Vite</b> <b>Tornillo</b> <b>Schroef</b> <b>Vijak</b> <b>Šroub</b> <b>Skruv</b>	<b>30 Stck. + 4 Stck. Ersatzteile</b> <b>30 Pcs. + 4 Pcs. Spare parts</b> <b>30 Pcs. + 4 Pcs. Pièces de rechange</b> <b>30 Pezzi + 4 Pezzi Parti di ricambio</b> <b>30 piezas + 4 piezas de recambio</b> <b>30 stuks + 4 stuks reserveonderdelen</b> <b>30 kosov + 4 kosi rezervnih delov</b> <b>30 ks + 4 ks náhradních dílů</b> <b>30 st + 4 st reservdelar</b>
	<b>M4 x 10 mm</b>	<b>Schraube</b> <b>Screw</b> <b>Vis</b> <b>Vite</b> <b>Tornillo</b> <b>Schroef</b> <b>Vijak</b> <b>Šroub</b> <b>Skruv</b>	<b>24 Stck. + 4 Stck. Ersatzteile</b> <b>24 Pcs. + 4 Pcs. Spare parts</b> <b>24 Pcs. + 4 Pcs. Pièces de rechange</b> <b>24 Pezzi + 4 Pezzi Parti di ricambio</b> <b>24 piezas + 4 piezas de recambio</b> <b>24 stuks + 4 stuks reserveonderdelen</b> <b>24 kosov + 4 kosi rezervnih delov</b> <b>24 ks + 4 ks náhradních dílů</b> <b>24 st + 4 st reservdelar</b>
	<b>M8 x 16 mm</b>	<b>Schraube</b> <b>Screw</b> <b>Vis</b> <b>Vite</b> <b>Tornillo</b> <b>Schroef</b> <b>Vijak</b> <b>Šroub</b> <b>Skruv</b>	<b>16 Stck.</b> <b>16 Pcs.</b> <b>16 Pcs.</b> <b>16 Pezzi</b> <b>16 piezas</b> <b>16 stuks.</b> <b>16 kosov.</b> <b>16 kusů.</b> <b>16 st.</b>
	<b>M6 x 10 mm</b>	<b>Schraube</b> <b>Screw</b> <b>Vis</b> <b>Vite</b> <b>Tornillo</b> <b>Schroef</b> <b>Vijak</b> <b>Šroub</b> <b>Skruv</b>	<b>16 Stck.</b> <b>16 Pcs.</b> <b>16 Pcs.</b> <b>16 Pezzi</b> <b>16 piezas</b> <b>16 stuks.</b> <b>16 kosov.</b> <b>16 kusů.</b> <b>16 st.</b>

**10**

**DE** Befestigen Sie die Rollenhalterungen und die Rollen an der Basis des Geräts.

**EN** Attach the castor brackets and the castors to the base of the unit.

**ES** Fije los soportes de las ruedas y las ruedas a la base del aparato.

**SL** Na podstavek naprave pritrdite

**SE** Fäst hjulfästena och länkhjulen på apparatens underrede.

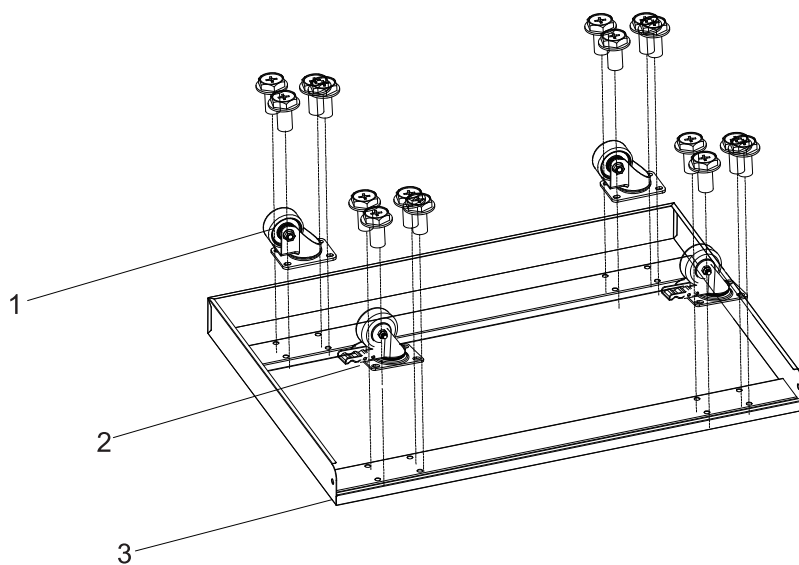
**FR** Fixez les supports de roulettes et les roulettes à la base de l'appareil.

**IT** Fissare le staffe delle rotelle e le rotelle alla base dell'unità.

**NL** Bevestig de zwenkbeugels en zwenkwielen aan de onderkant van het apparaat.

**CZ** Připevněte držáky koleček a kolečka k základně spotřebiče.

 **M8 x 10 mm | 16 x**



**DE** Bringen Sie die linke und rechte Seitenwand an.

**EN** Attach the left and right-side panels.

**ES** Fije los paneles laterales izquierdo y derecho.

**SL** Pritrдите levo in desno stransko ploščo.

**SE** Sätt fast vänster och höger sidopanel.

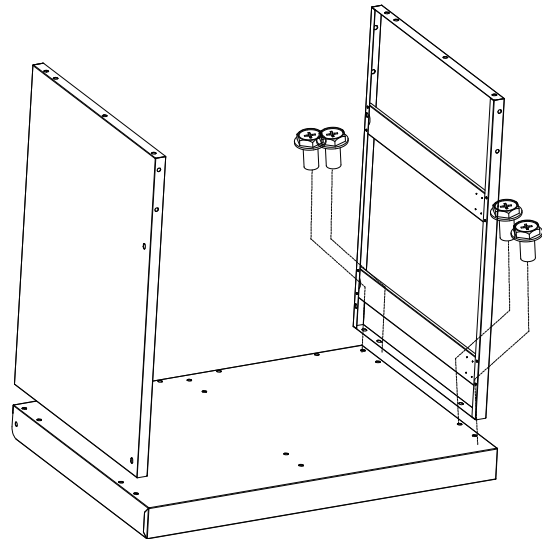
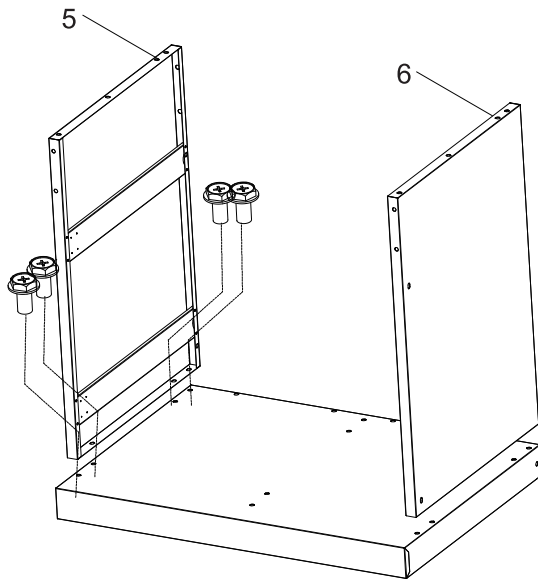
**FR** Fixez les panneaux latéraux gauche et droit.

**IT** Attaccare i pannelli sinistri e destri.

**NL** Bevestig de linker- en rechterzijpanelen.

**CZ** Připevněte levý a pravý boční panel.

 **M6 x 10 mm | 8 x**



**DE** Bringen Sie die untere Rückwand am Gerät an.

**EN** Attach the lower back panel to the unit.

**ES** Fije el panel trasero inferior al aparato.

**SL** Na aparat pritrdite spodnjo zadnjo ploščo.

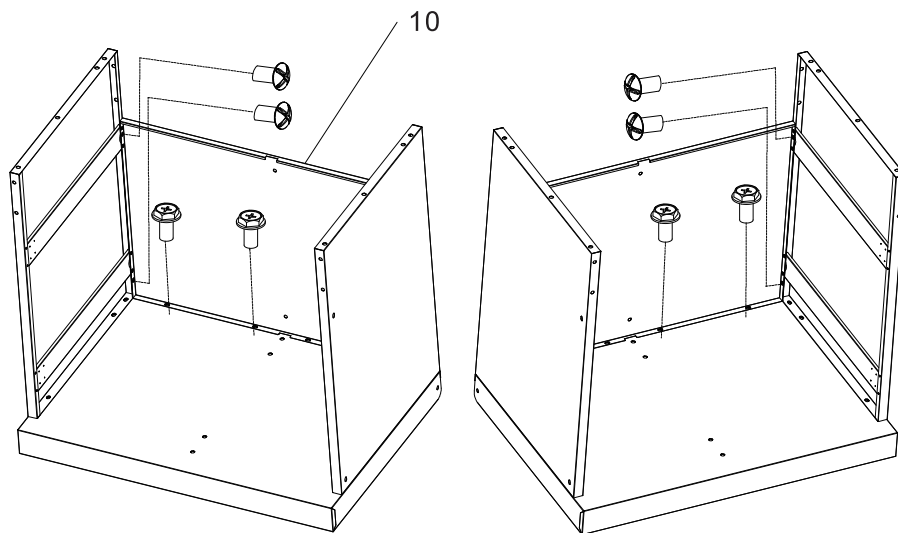
**SE** Sätt fast den nedre bakre panelen på apparaten.

**FR** Fixez le panneau arrière inférieur à l'appareil.

**IT** Attaccare il pannello posteriore inferiore all'unità.

**NL** Bevestig het onderste achterpaneel aan het apparaat.

**CZ** Připevněte spodní zadní panel ke spotřebiči.



# 13

**DE** Bringen Sie die mittlere Platte und den Magneten am Gerät an.

**EN** Attach the median panel and magnet to the unit.

**ES** Fije la placa central y el imán al aparato.

**SL** Na napravo pritrdite sredinsko ploščo in magnet.

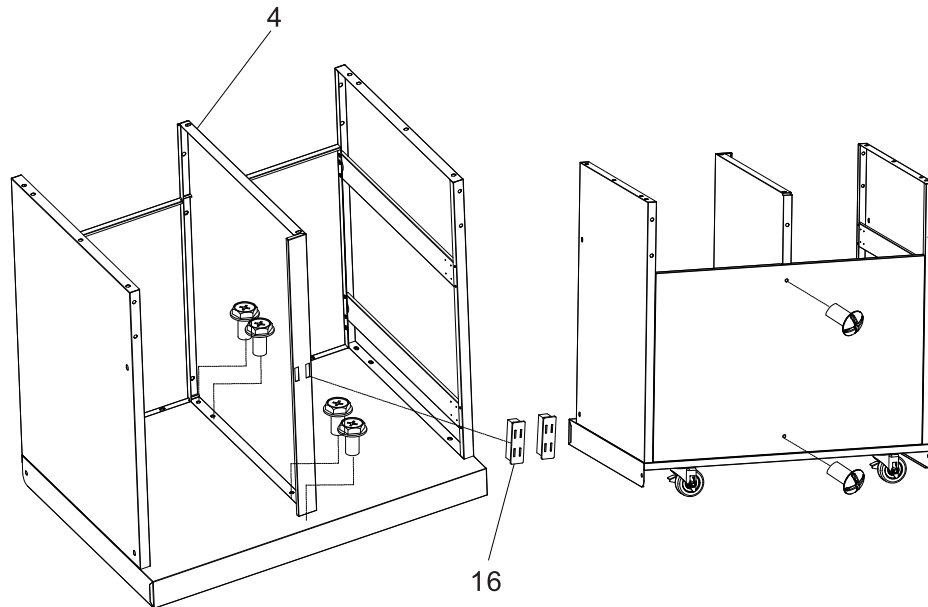
**SE** Sätt fast centrumplattan och magneten på apparaten.

**FR** Fixez le panneau médian et l'aimant sur l'appareil.

**IT** Attaccare il pannello medio e il magnete all'unità.

**NL** Bevestig de middelste plaat en de magneet aan het apparaat.

**CZ** Připevněte středovou desku a magnet k zařízení.



# 14

**DE** Bringen Sie den Griff und den Griffring an der Frontplatte an.

**EN** Attach the handle and handle ring to the front panel

**ES** Fije el asa y el anillo del asa al panel frontal.

**SL** Na sprednjo ploščo pritrдите ročaj in obroč za ročaj.

**SE** Sätt fast handtaget och handtagsringen på frontpanelen.

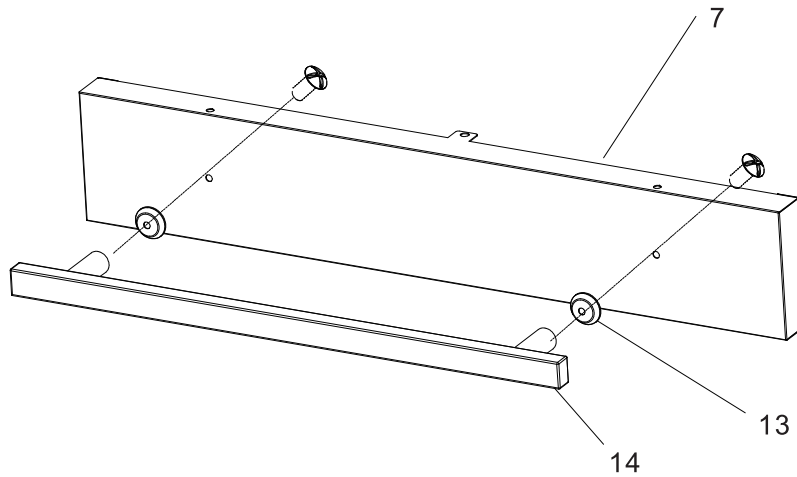
**FR** Fixez la poignée et l'anneau de la poignée au panneau avant

**IT** Attaccare la maniglia e l'anello della maniglia al pannello anteriore.

**NL** Bevestig het handvat en de handvatring aan het voorpaneel.

**CZ** Připevněte rukojeť a kroužek rukojeti k přednímu panelu.

 **M6 x 16 mm | 2 x**



**DE** Befestigen Sie die Frontplatte am Gerät.

**EN** Attach the front panel to unit.

**ES** Fije el panel frontal al aparato.

**SL** Na napravo pritrdite sprednjo ploščo.

**SE** Sätt fast frontpanelen på enheten.

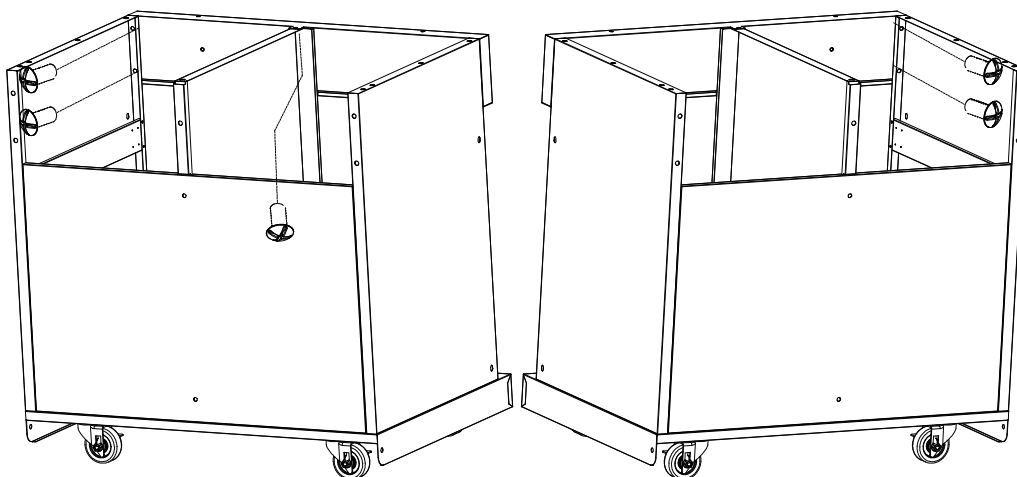
**FR** Fixez le panneau avant à l'appareil.

**IT** Attaccare il pannello anteriore all'unità.

**NL** Bevestig het voorpaneel aan het apparaat.

**CZ** Připevněte přední panel k zařízení.

 **M6 x 10 mm | 5 x**



# 16

**DE** Befestigen Sie die obere Platte an der Einheit.

**EN** Attach the top panel to the unit.

**ES** Fije la placa superior a la unidad.

**SL** Na enoto pritrdite zgornjo ploščo.

**SE** Sätt fast topplattan på enheten.

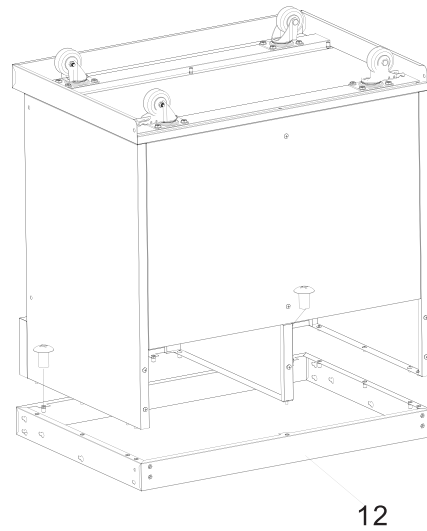
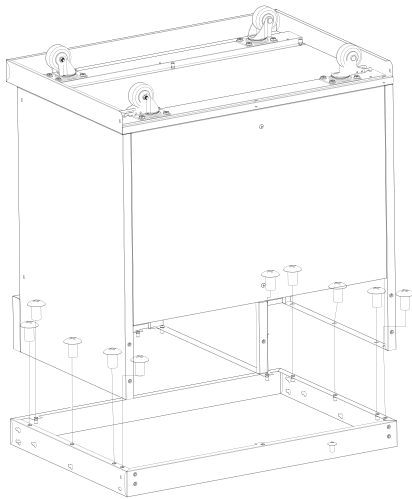
**FR** Fixez le panneau supérieur à l'appareil.

**IT** Attaccare il pannello superiore all'unità.

**NL** Bevestig de bovenplaat aan het toestel.

**CZ** Připevněte horní desku k jednotce.

 **M6 x 10 mm | 12 x**



12

**17**

**DE** Bringen Sie die Rückwand am Gerät an.

**EN** Attach the back panel to the unit.

**ES** Fije el panel trasero al aparato.

**SL** Na napravo pritrdite zadnjo ploščo.

**SE** Sätt fast bakpanelen på apparaten.

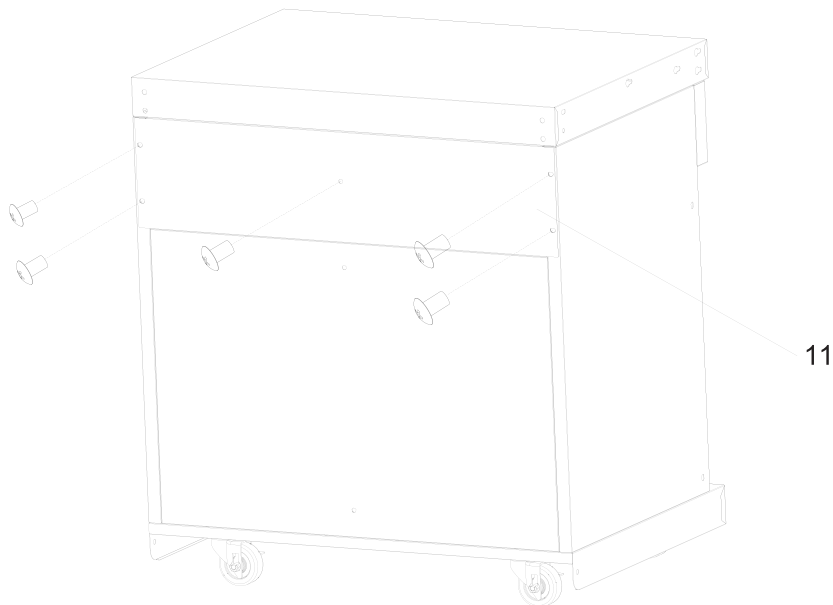
**FR** Fixez le panneau arrière à l'appareil.

**IT** Attaccare il pannello posteriore all'unità.

**NL** Bevestig het achterpaneel aan het apparaat.

**CZ** Připevněte zadní panel ke spotřebiči.

 **M6 x 10 mm | 5 x**



**DE** Bringen Sie das Pufferscharnier an der linken und rechten Tür an.

**EN** Attach the buffer hinge to the left and right door.

**ES** Fije la bisagra amortiguadora a la puerta izquierda y derecha.

**SL** Na leva in desna vrata pritrdite varovalni tečaj.

**SE** Montera buffertgångjärnet på vänster och höger dörr.

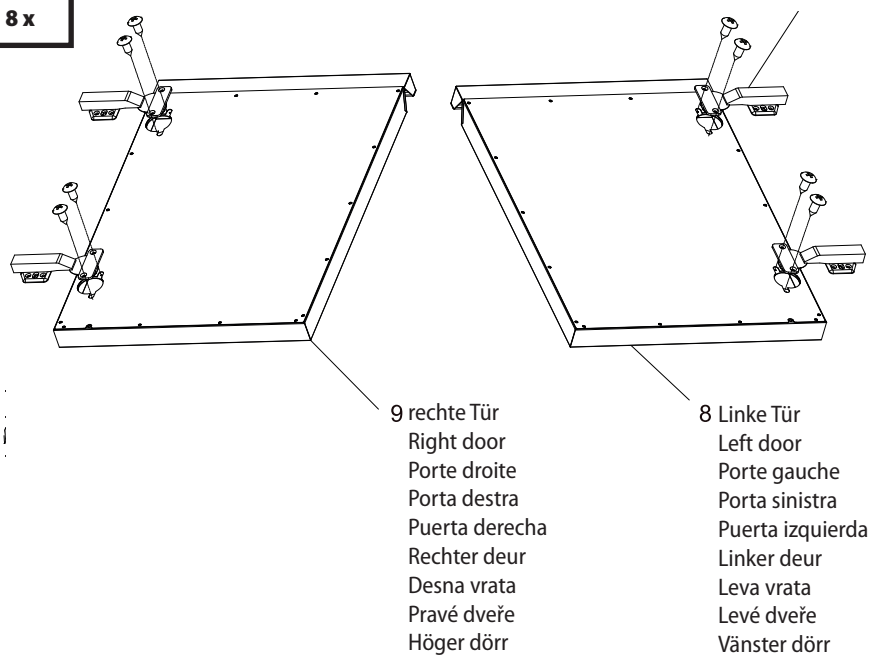
**FR** Fixez la charnière du tampon à la porte gauche et à la porte droite.

**IT** Attaccare la cerniera del tampone allo sportello sinistro e destro.

**NL** Bevestig het bufferscharnier aan de linker- en rechterdeur.

**CZ** Připevněte nárazníkový závěs k levým a pravým dveřím.

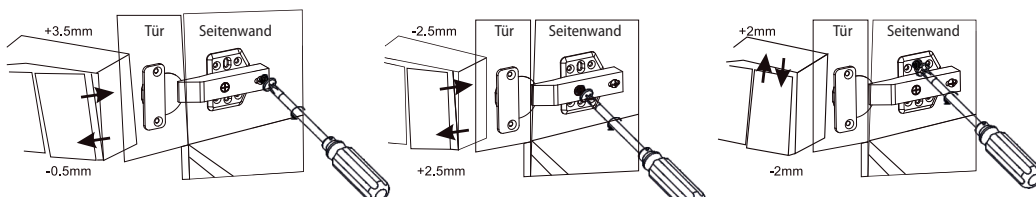
 **M4 x 10 mm | 8 x**



1. Einstellung links und rechts  
Left and right adjustment  
Réglage à gauche et à droite  
Regolazione destra e sinistra  
Ajuste izquierdo y derecho  
Links en rechts verstelbaar  
Nastavitev leve in desne strani  
Nastavení vlevo a vpravo  
Vänster- och högerjustering

2. Einstellung der Tiefe  
Setting the depth  
Réglage de la profondeur  
Impostazione della profondità  
Ajuste de la profundidad  
De diepte instellen  
Nastavitev globine  
Nastavení hloubky  
Inställning av djup

3. Einstellung nach oben und unten  
Adjustment up and down  
Réglage vers le haut et vers le bas  
Regolazione verso l'alto e verso il basso  
Ajuste hacia arriba y hacia abajo  
Aanpassing naar boven en beneden  
Prilagoditev navzgor in navzdol  
Nastavení směrem nahoru a dolů  
Justering uppåt och nedåt



# 19

**DE** Bringen Sie die linke und rechte Tür am Gerät an.

**EN** Attach the left and right door to the unit.

**ES** Fije las puertas izquierda y derecha al aparato.

**SL** Na aparat pritrdite leva in desna vrata.

**SE** Sätt fast vänster och höger dörr på apparaten.

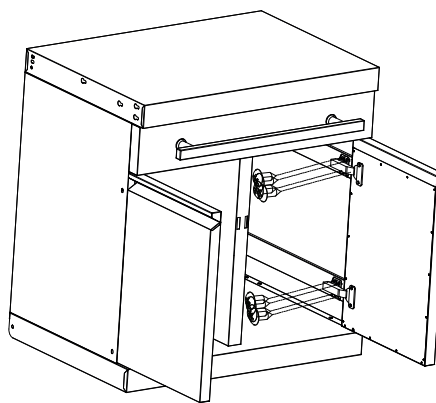
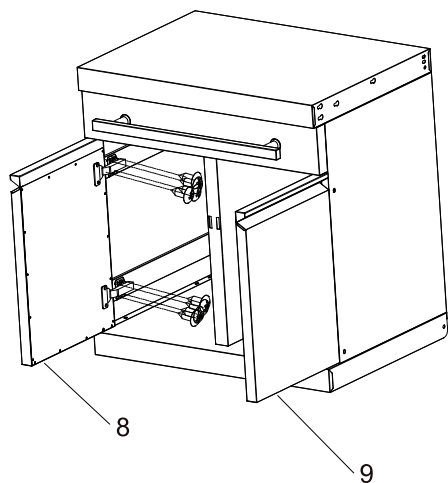
**FR** Fixez les portes gauche et droite à l'appareil.

**IT** Attaccare lo sportello sinistro e destro all'unità.

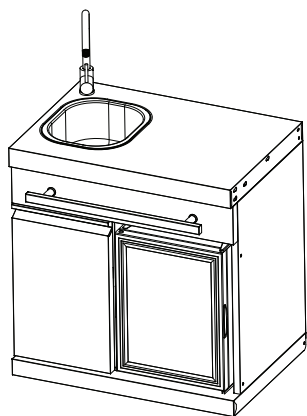
**NL** Bevestig de linker- en rechterdeur aan het apparaat.

**CZ** Připevněte levé a pravé dveře ke spotřebiči.

  **M4 x 10 mm | 16 x**



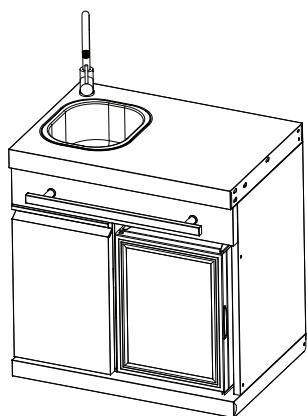
# BOX 4




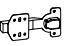






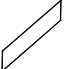
Nr. No.	Bild Picture Image Immagine Ilustración Illustratie Ilustracija Ilustrace Illustration	Beschreibung Description Description Descrizione Descripción de la Beschrijving van de Opis Popis Beskrivning av	Menge Quantity Quantité Quantità Cantidad Hoeveelheid Količina Množství Kvantitet
1		Lenkrolle Castor Roulette Castore Rueda giratoria Zwenkwiel Vrtljivo kolesce Otočné kolečko Svängbart hjul	2
2		Lenkrolle mit Feststeller Castor with Break Roulette avec rupture Ruota con rottura Rueda giratoria con freno Zwenkwiel met rem Vrtljivo kolesce z zavoro Otočné kolečko s brzdou Svängbart länkhjul med broms	2
3		Linke Tür Left door Porte gauche Porta sinistra Puerta izquierda Linker deur Leva vrata Levé dveře Vänster dörr	1
4		Abdeckung Top panel Panneau supérieur Pannello superiore Portada Omslag Naslovnica Obálka Omslag	1
5		Bodenplatte Bottom panel Panneau inférieur Pannello inferiore Placa base Grondplaat Osnovna plošča Základní deska Basplatta	1

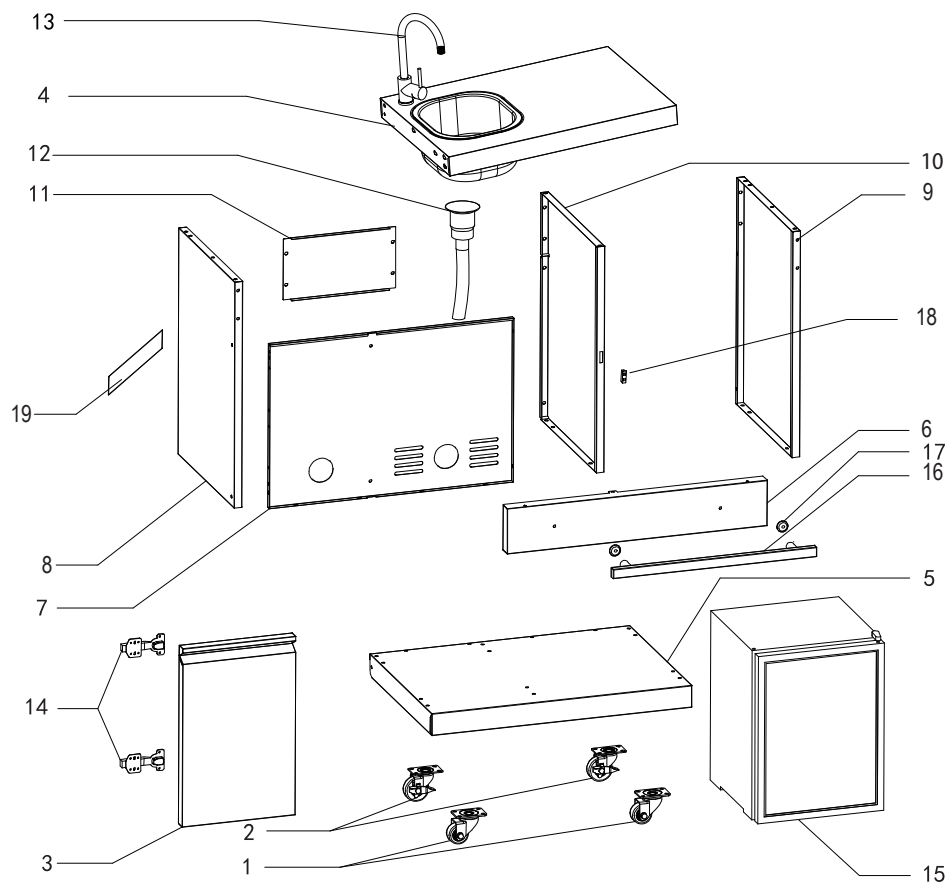
Nr. No.	Bild Picture Image Immagine Ilustración Illustratie Ilustracija Ilustrace Illustration	Beschreibung Description Description Descrizione Descripción de la Beschrijving van de Opis Popis Beskrivning av	Menge Quantity Quantité Quantità Cantidad Hoeveelheid Količina Množství Kvantitet
6		Front Paneel Front panel Panneau avant Pannello frontale Panel frontal Voorpaneel Srednja plošča Přední panel Frontpanel	1
7		Untere Rückwand Lower back panel Panneau arrière inférieur Pannello posteriore inferiore Panel trasero inferior Onderste achterpaneel Spodnja zadnja plošča Spodní zadní panel Nedre bakre panel	1
8		Linkes Paneel Left panel Panneau gauche Pannello sinistro Panel izquierdo Linkerpaneel Leva plošča Levý panel Vänster panel	1
9		Rechtes Paneel Right panel Panneau droit Pannello destro Panel derecho Rechterpaneel Desna plošča Pravý panel Höger panel	1
10		Mittlere Paneel Median panel Panneau médian Pannello mediano Panel central Middenpaneel Sredinska plošča Středový panel Mittpanel	1

# BOX 4







Nr. No.	Bild Picture Image Immagine Ilustración Illustratie Ilustracija Ilustrace Illustration	Beschreibung Description Description Descrizione Descripción de la Beschrijving van de Opis Popis Beskrivning av	Menge Quantity Quantité Quantità Cantidad Hoeveelheid Količina Množství Kvantitet
11		Obere Rückwand Upper back panel Panneau arrière supérieur Pannello posteriore superiore Panel trasero superior Bovenste achterpaneel Zgornja zadnja plošča Horní zadní panel Övre bakre panel	1
12		Rohrleitung Pipe Tuyau Tubo Tuberías Leidingen Cevovodi Potrubí Rörsystem	1
13		Hahn Tap Robinet Rubinetto dell'acqua Grifo de agua Waterkraan Vodovodna pipa Vodovodní kohoutek Vattenkran	1
14		Puffer-Scharnier Buffer hinge Charnière de tampon Cerniera tampone Bisagra amortiguadora Bufferscharnier Šarnirska tečaja Nárazníkový závěs Buffert gångjärn	2
15		Kühlschrank Fridge Réfrigérateur Frigorifero Frigorífico Koelkast Hladilnik Chladnička Kylskåp	1

Nr. No.	Bild Picture Image Immagine Ilustración Illustratie Ilustracija Ilustrace Illustration	Beschreibung Description Description Descrizione Descripción de la Beschrijving van de Opis Popis Beskrivning av	Menge Quantity Quantité Quantità Cantidad Hoeveelheid Količina Množství Kvantitet
16		Griff Handle Poignée Maniglia Mango Handgriep Ročaj Rukojeť Handtag	1
17		Griffring Handle ring Anneau de poignée Anello della maniglia Anillo del asa Handvatring Obroč za ročaj Kroužek rukojeti Ring för handtag	2
18		Magnet Magnet Aimant Magnete Imán Magneet Magnet Magnet Magnet	1
19		Schraubenabdeckung Screw hole cover Cache-trou de vis Copertura del foro della vite Tapa roscada Schroefdeksel Pokrov vijaka Kryt šroubu Skruvlock	



**Erforderliche Schrauben**  
**Fittings required**  
**Raccords nécessaires**  
**Raccordi necessari**  
**Tornillos necesarios**

**Benodigde schroeven**  
**Potrebni vijaki**  
**Potřebné šrouby**  
**Skrugar som krävs**

	<b>M6 x 10 mm</b>	Schraube Screw Vis Vite Tornillo Schroef Vijak Šroub Skruv	<b>30 Stck. + 4 Stck. Ersatzteile</b> <b>30 Pcs. + 4 Pcs. Spare parts</b> <b>30 Pcs. + 4 Pcs. Pièces de rechange</b> <b>30 Pezzi + 4 Pezzi Parti di ricambio</b> <b>30 piezas + 4 piezas de recambio</b> <b>30 stuks + 4 stuks reserveonderdelen</b> <b>30 kosov + 4 kosi rezervnih delov</b> <b>30 ks + 4 ks náhradních dílů</b> <b>30 st + 4 st reservdelar</b>
	<b>M4 x 10 mm</b>	Schraube Screw Vis Vite Tornillo Schroef Vijak Šroub Skruv	<b>24 Stck. + 4 Stck. Ersatzteile</b> <b>24 Pcs. + 4 Pcs. Spare parts</b> <b>24 Pcs. + 4 Pcs. Pièces de rechange</b> <b>24 Pezzi + 4 Pezzi Parti di ricambio</b> <b>24 piezas + 4 piezas de recambio</b> <b>24 stuks + 4 stuks reserveonderdelen</b> <b>24 kosov + 4 kosi rezervnih delov</b> <b>24 ks + 4 ks náhradních dílů</b> <b>24 st + 4 st reservdelar</b>
	<b>M8 x 16 mm</b>	Schraube Screw Vis Vite Tornillo Schroef Vijak Šroub Skruv	<b>16 Stck.</b> <b>16 Pcs.</b> <b>16 Pcs.</b> <b>16 Pezzi</b> <b>16 piezas</b> <b>16 stuks.</b> <b>16 kosov.</b> <b>16 kusů.</b> <b>16 st.</b>
	<b>M6 x 10 mm</b>	Schraube Screw Vis Vite Tornillo Schroef Vijak Šroub Skruv	<b>16 Stck.</b> <b>16 Pcs.</b> <b>16 Pcs.</b> <b>16 Pezzi</b> <b>16 piezas</b> <b>16 stuks.</b> <b>16 kosov.</b> <b>16 kusů.</b> <b>16 st.</b>

**DE** Befestigen Sie die Rollenhalterungen und die Rollen an der Basis des Geräts.

**EN** Attach the castor brackets and the castors to the base of the unit.

**ES** Fije los soportes de las ruedas y las ruedas a la base del aparato.

**SL** Na podstavek naprave pritrdite

**SE** Fäst hjulfästena och länkhjulen på apparatens underrede.

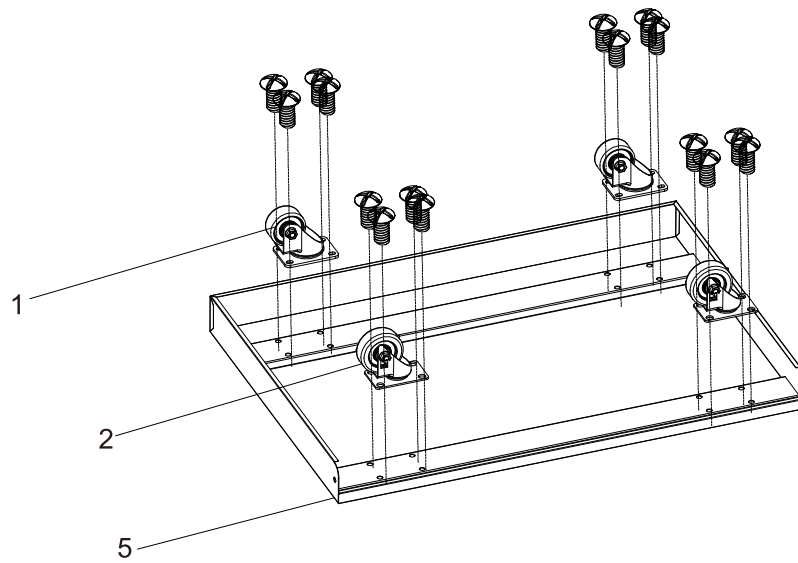
**FR** Fixez les supports de roulettes et les roulettes à la base de l'appareil.

**IT** Fissare le staffe delle rotelle e le rotelle alla base dell'unità.

**NL** Bevestig de zwenkbeugels en zwenkwielen aan de onderkant van het apparaat.

**CZ** Připevněte držáky koleček a kolečka k základně spotřebiče.

  **M6 x 10 mm | 16 x**



**DE** Bringen Sie die linke und rechte Seitenwand an.

**EN** Attach the left and right-side panels.

**ES** Fije los paneles laterales izquierdo y derecho.

**SL** Pritrdite levo in desno stransko ploščo.

**SE** Sätt fast vänster och höger sidopanel.

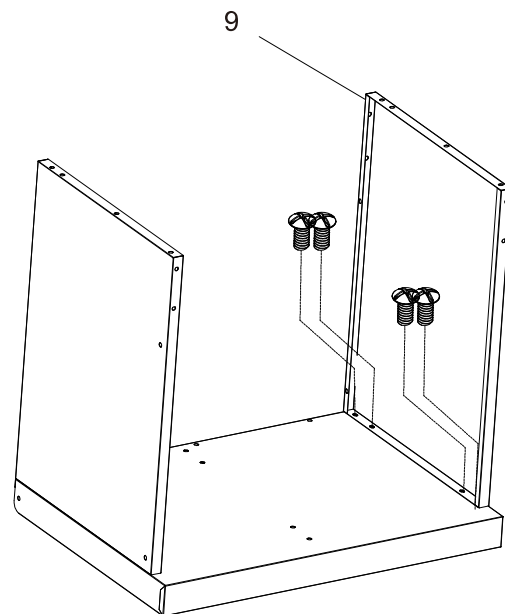
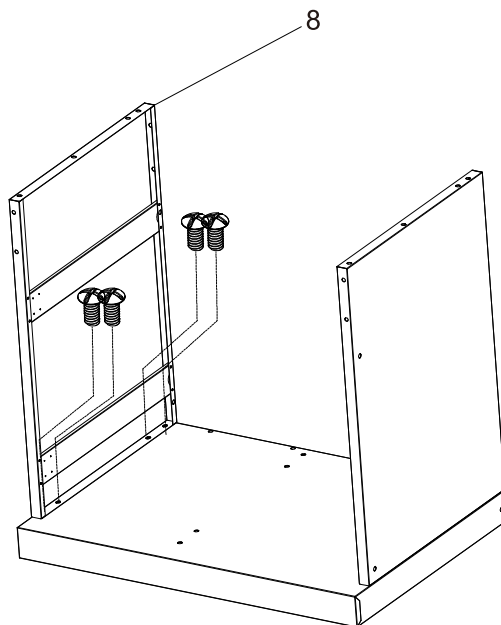
**FR** Fixez les panneaux latéraux gauche et droit.

**IT** Attaccare i pannelli sinistri e destri.

**NL** Bevestig de linker- en rechterzijpanelen.

**CZ** Připevněte levý a pravý boční panel.

  **M6 x 10 mm | 8 x**



**DE** Befestigen Sie die untere Rückwand am Gerät.

**EN** Attach the lower back panel to unit.

**ES** Fije el panel trasero inferior al aparato.

**SL** Na aparat pritrdite spodnjo zadnjo ploščo.

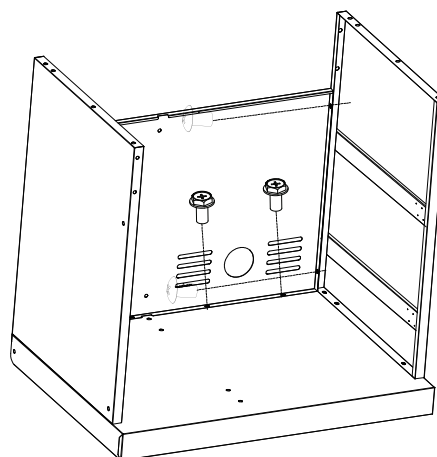
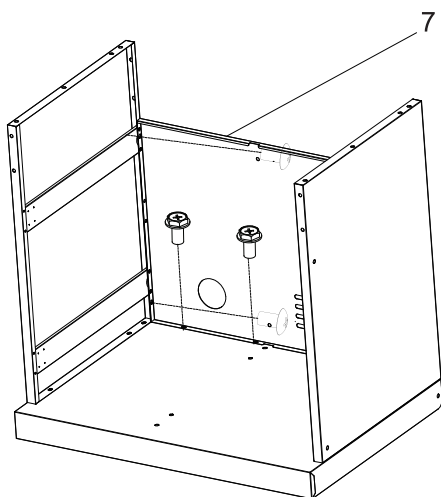
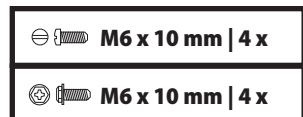
**SE** Sätt fast den nedre bakre panelen på apparaten.

**FR** Fixez le panneau arrière inférieur à l'appareil.

**IT** Attaccare il pannello posteriore inferiore all'unità.

**NL** Bevestig het onderste achterpaneel aan het apparaat.

**CZ** Připevněte spodní zadní panel ke spotřebiči.



**DE** Befestigen Sie die mittlere Platte am Gerät.

**EN** Attach median panel to unit

**ES** Fije la placa central al aparato.

**SL** Sredinsko ploščo pritrdite na aparat.

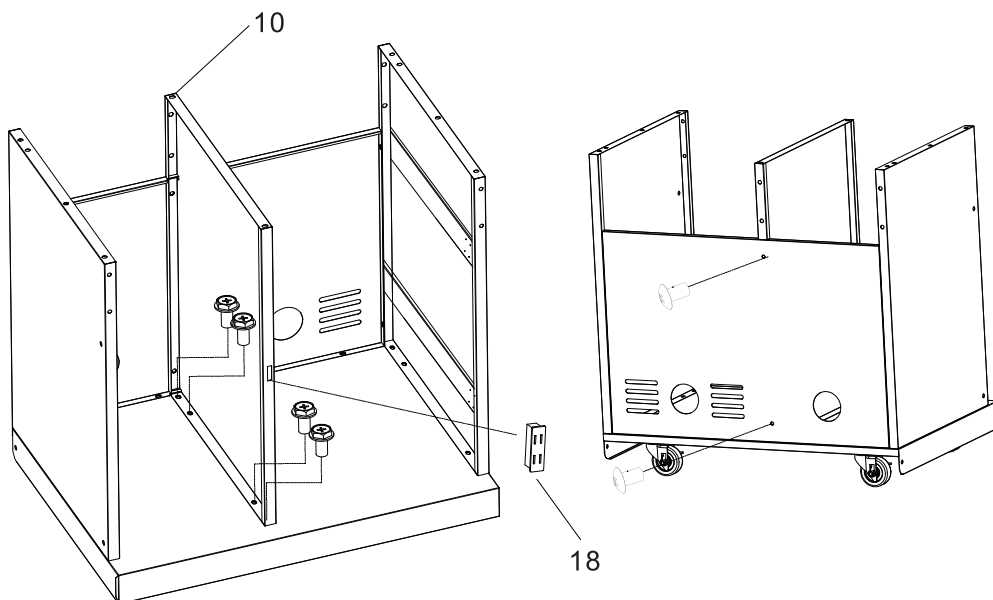
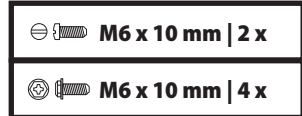
**SE** Sätt fast mittplattan på apparaten.

**FR** Fixer le panneau médian à l'unité

**IT** Attaccare il pannello mediano all'unità

**NL** Bevestig de middenplaat aan het apparaat.

**CZ** Připevněte středovou desku ke spotřebiči.



**DE** Bringen Sie den Griff und den Griffring an der Frontplatte an.

**EN** Attach the handle and handle ring to the front panel

**ES** Fije el asa y el anillo del asa al panel frontal.

**SL** Na srednjo ploščo pritrдите ročaj in obroč za ročaj.

**SE** Sätt fast handtaget och handtagsringen på frontpanelen.

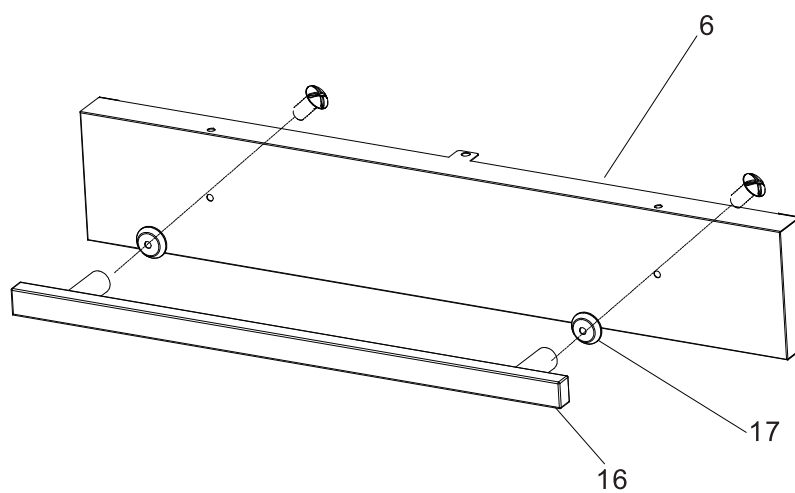
**FR** Fixez la poignée et l'anneau de la poignée au panneau avant

**IT** Attaccare la maniglia e l'anello della maniglia al pannello anteriore.

**NL** Bevestig het handvat en de handvatring aan het voorpaneel.

**CZ** Připevněte rukojeť a kroužek rukojeti k přednímu panelu.

 **M6 x 10 mm | 2 x**



**DE** Befestigen Sie die Frontplatte an der Einheit.

**EN** Attach front panel to unit

**ES** Fije el panel frontal a la unidad.

**SL** Na enoto pritrdite sprednjo ploščo.

**SE** Sätt fast frontpanelen på enheten.

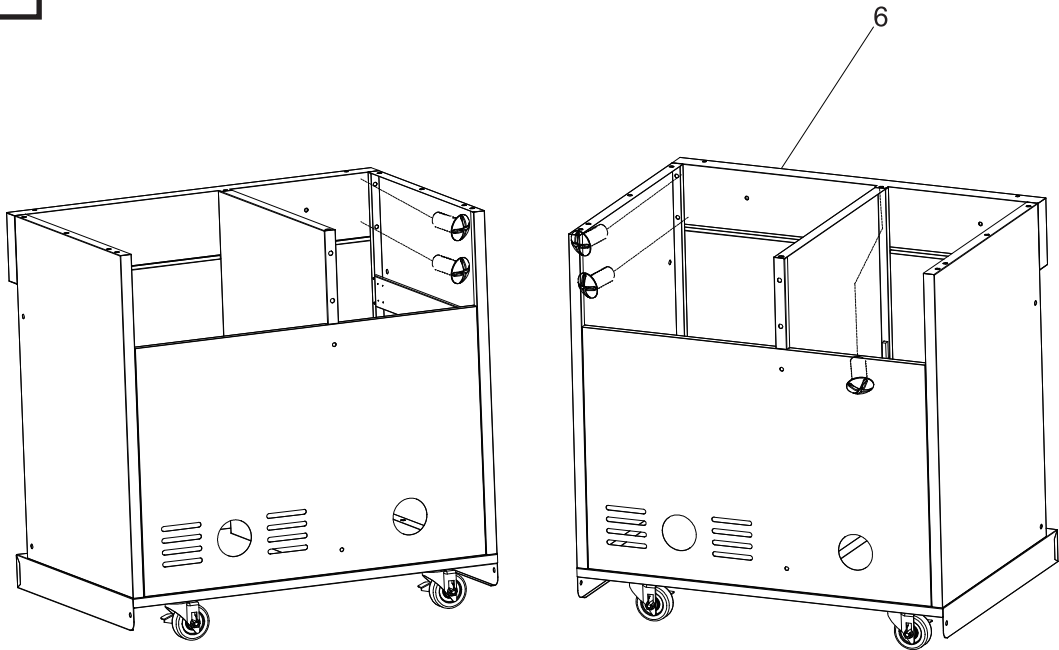
**FR** Fixez le panneau avant à l'appareil

**IT** Attaccare il pannello anteriore all'unità

**NL** Bevestig het voorpaneel aan het toestel.

**CZ** Připevněte přední panel k jednotce.

 **M6 x 10 mm | 5 x**



**DE** Befestigen Sie die obere Platte am Gerät.

**EN** Attach top panel to unit.

**ES** Fije la placa superior al aparato.

**SL** Na napravo pritrdite zgornjo ploščo.

**SE** Sätt fast topplattan på apparaten.

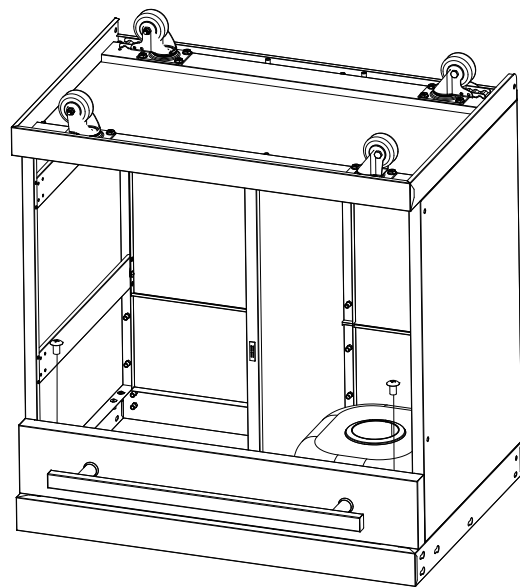
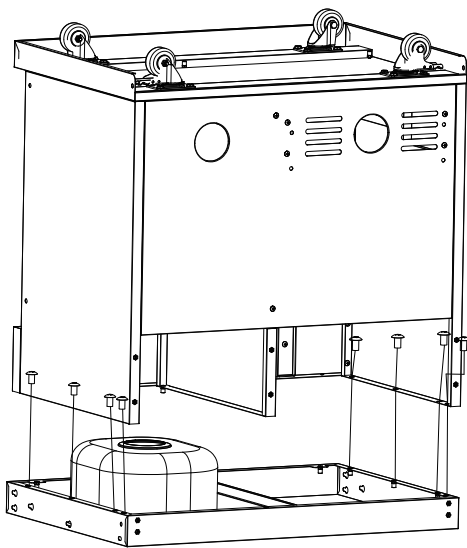
**FR** Fixez le panneau supérieur à l'appareil.

**IT** Attaccare il pannello superiore all'unità.

**NL** Bevestig de bovenplaat aan het apparaat.

**CZ** Připevněte horní desku ke spotřebiči.

 **M6 x 10 mm | 11 x**



---

**DE** Befestigen Sie Wasserhahn und Rohr an der oberen Platte.

---

**EN** Attach tap and pipe to top panel.

---

**ES** Fije el grifo y el tubo a la placa superior.

---

**SL** Na zgornjo ploščo pritrdite pipo in cev.

---

**SE** Fäst kranen och röret på topplattan.

---

---

**FR** Fixez le robinet et le tuyau au panneau supérieur.

---

**IT** Attaccare il rubinetto e il tubo al pannello superiore.

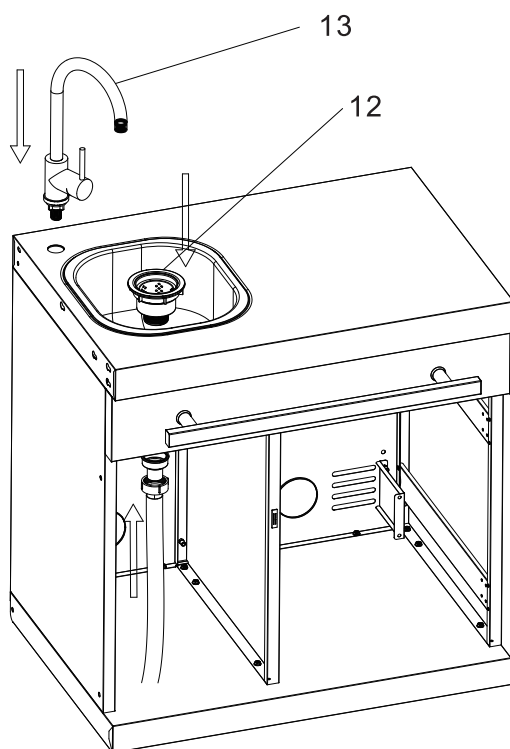
---

**NL** Bevestig de kraan en pijp aan de bovenplaat.

---

**CZ** Připevněte kohoutek a trubku k horní desce.

---



**DE** Befestigen Sie die obere Rückwand am Gerät.

**EN** Attach upper back panel to unit.

**ES** Fije el panel trasero superior al aparato.

**SL** Na napravo pritrdite zgornjo zadnjo ploščo.

**SE** Sätt fast den övre bakre panelen på apparaten.

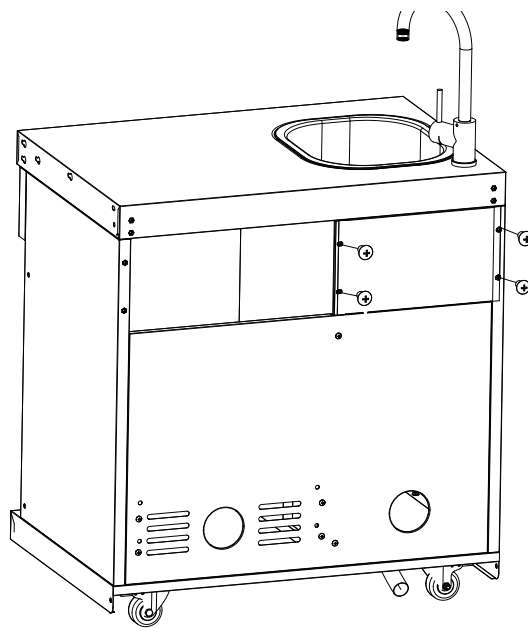
**FR** Fixez le panneau arrière supérieur à l'appareil.

**IT** Attaccare il pannello superiore posteriore all'unità.

**NL** Bevestig het bovenste achterpaneel aan het apparaat.

**CZ** Připevněte horní zadní panel ke spotřebiči.

 **M6 x 10 mm | 4 x**



**DE** Bringen Sie das Pufferscharnier an der linken und rechten Tür an.

**EN** Attach the buffer hinge to the left and right door.

**ES** Fije la bisagra amortiguadora a la puerta izquierda y derecha.

**SL** Na leva in desna vrata pritrдите varovalni tečaj.

**SE** Montera buffertgångjärnet på vänster och höger dörr.

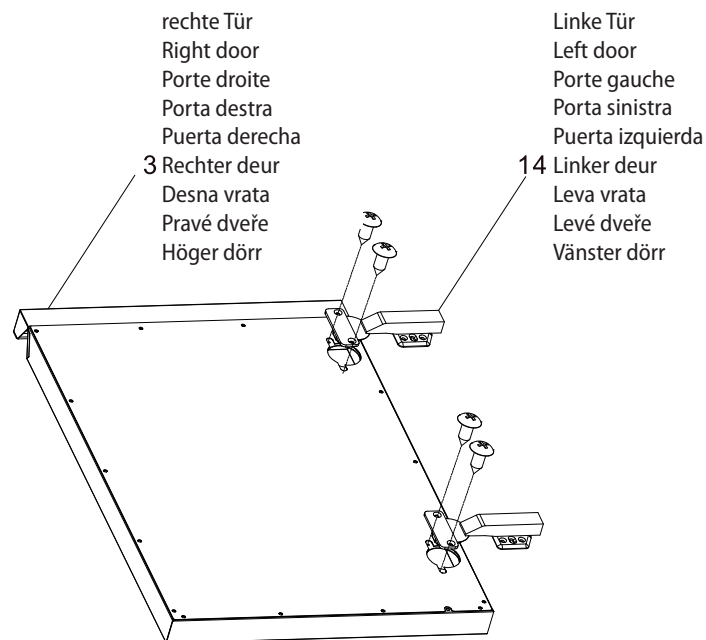
**FR** Fixez la charnière du tampon à la porte gauche et à la porte droite.

**IT** Attaccare la cerniera del tampone allo sportello sinistro e destro.

**NL** Bevestig het bufferscharnier aan de linker- en rechterdeur.

**CZ** Připevněte nárazníkový závěs k levým a pravým dveřím.

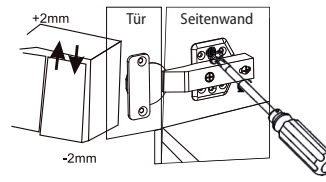
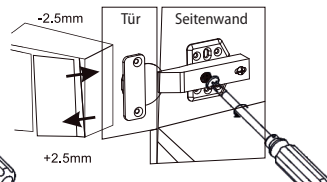
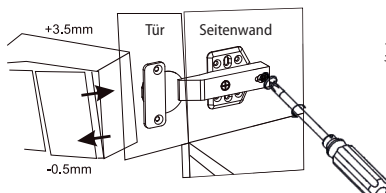
 **M4 x 10 mm | 4 x**



1. Einstellung links und rechts  
Left and right adjustment  
Réglage à gauche et à droite  
Regolazione destra e sinistra  
Ajuste izquierdo y derecho  
Links en rechts verstelbaar  
Nastavitev leve in desne strani  
Nastavení vlevo a vpravo  
Vänster- och högerjustering

2. Einstellung der Tiefe  
Setting the depth  
Réglage de la profondeur  
Impostazione della profondità  
Ajuste de la profundidad  
De diepte instellen  
Nastavitev globine  
Nastavení hloubky  
Inställning av djup

3. Einstellung nach oben und unten  
Adjustment up and down  
Réglage vers le haut et vers le bas  
Regolazione verso l'alto e verso il basso  
Ajuste hacia arriba y hacia abajo  
Aanpassing naar boven en beneden  
Prilagoditev navzgor in navzdol  
Nastavení směrem nahoru a dolů  
Justering uppåt och nedåt



**DE** Befestigen Sie die Tür am Gerät.

**EN** Attach door to unit.

**ES** Fije la puerta al aparato.

**SL** Vrata pritrdite na aparat.

**SE** Sätt fast luckan på apparaten.

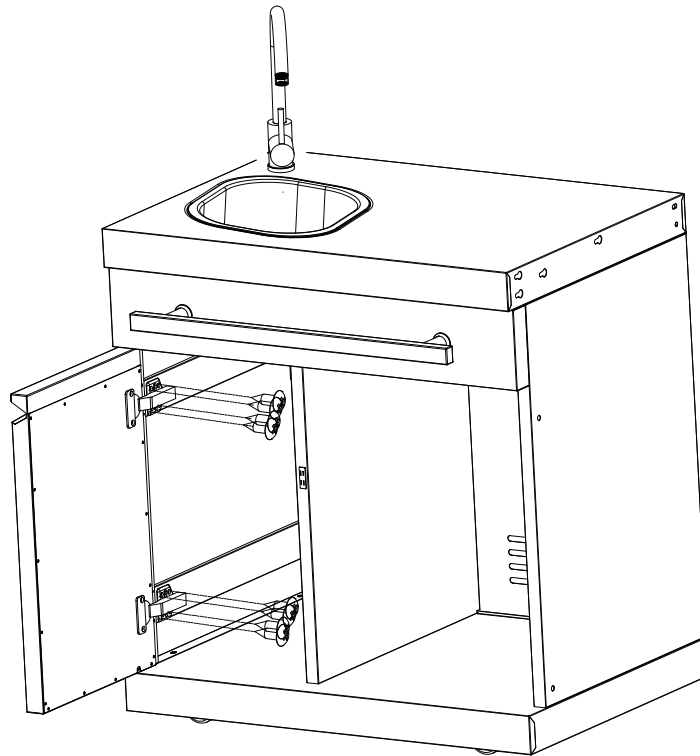
**FR** Fixez la porte à l'unité.

**IT** Attaccare lo sportello all'unità.

**NL** Bevestig de deur aan het apparaat.

**CZ** Připevněte dvířka ke spotřebiči.

 **M4 x 10 mm | 8 x**



---

**DE** Installieren Sie den Kühlschrank am Gerät.

---

**EN** Install refridge to unit.

---

**ES** Instale el frigorífico en el aparato.

---

**SL** Hladilnik namestite na napravo.

---

**SE** Montera kylskåpet på apparaten.

---

---

**FR** Installez le réfrigérateur dans l'unité.

---

**IT** Installare l'agente refrigerante nell'unità.

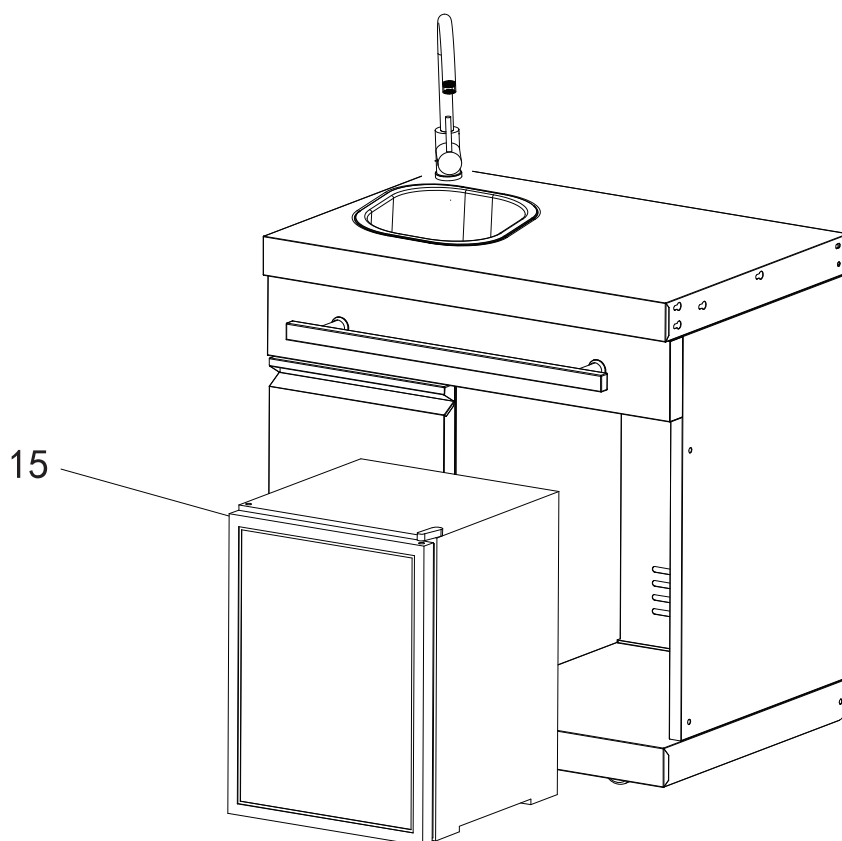
---

**NL** Installeer de koelkast op het apparaat.

---

**CZ** Chladničku nainstalujte na spotřebič.

---



**DE** Verbinden Sie die beiden Schränke

**EN** Secure the 2 cabins.

**ES** Conectar los dos armarios

**SL** Povežite obe omarici

**SE** Anslut de två skåpen

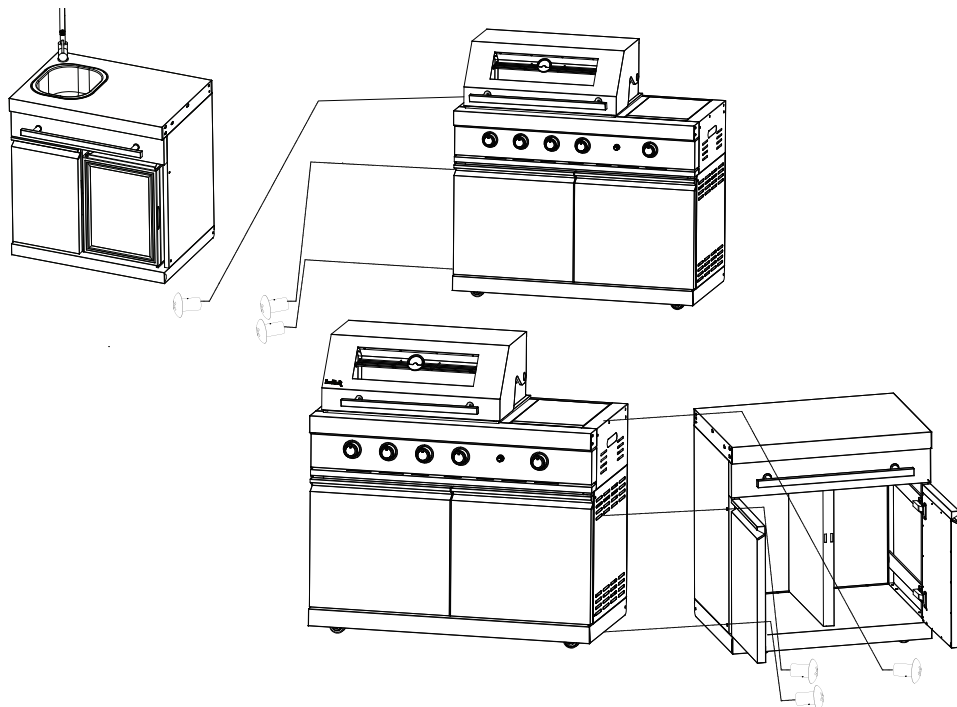
**FR** Sécurisez les 2 cabines.

**IT** Fissare le 2 cabine.

**NL** Verbind de twee kasten

**CZ** Propojení obou skříní

 **M6 x 10 mm | 12 x**



**DE** Befestigen Sie die verbunden Schränke an der BBQ-Einheit

**EN** Secure the combine cabine to the BBQ unii.

**ES** Fije los armarios conectados a la unidad de barbacoa

**SL** Priključene omarice pritrдите na enoto BBQ

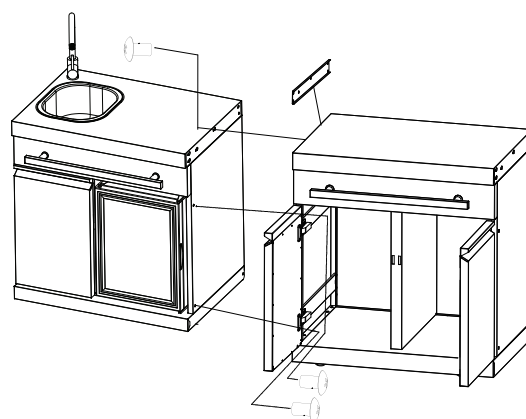
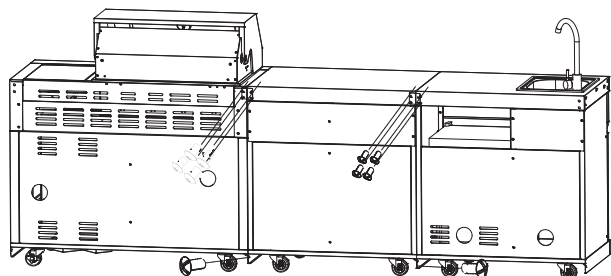
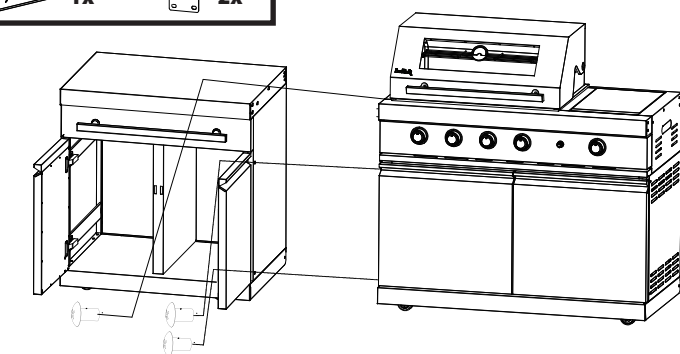
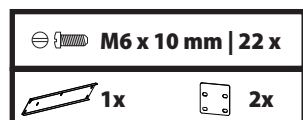
**SE** Montera de anslutna skåpen på BBQ-enheten

**FR** Fixez la cabine de la moissonneuse-batteuse à l'unité de barbecue.

**IT** Fissare le cabine combinate all'unità barbecue.

**NL** Bevestig de aangesloten kasten aan de BBQ-eenheid

**CZ** Připojení připojených skříněk ke grilu



---

## Vorsicht

**DE** Öffnen Sie die Türen nicht gleichzeitig, da dies zu Kratzern führen kann.

---

## Caution

**EN** Do not opening doors at the same time, causing scratches

---

## Precaución

**ES** No abra las puertas al mismo tiempo, ya que podría rayarse.

---

## Opozorilo

**SL** Vrat ne odpirajte hkrati, saj lahko pride do prask.

---

## Försiktighetsåtgärd

**SE** Öppna inte dörrarna samtidigt, eftersom det kan leda till repor.

---

## Attention

**FR** Ne pas ouvrir les portes en même temps, ce qui provoquerait des rayures.

---

## Attenzione

**IT** Non aprire le porte contemporaneamente per evitare di graffiarle.

---

## Let op

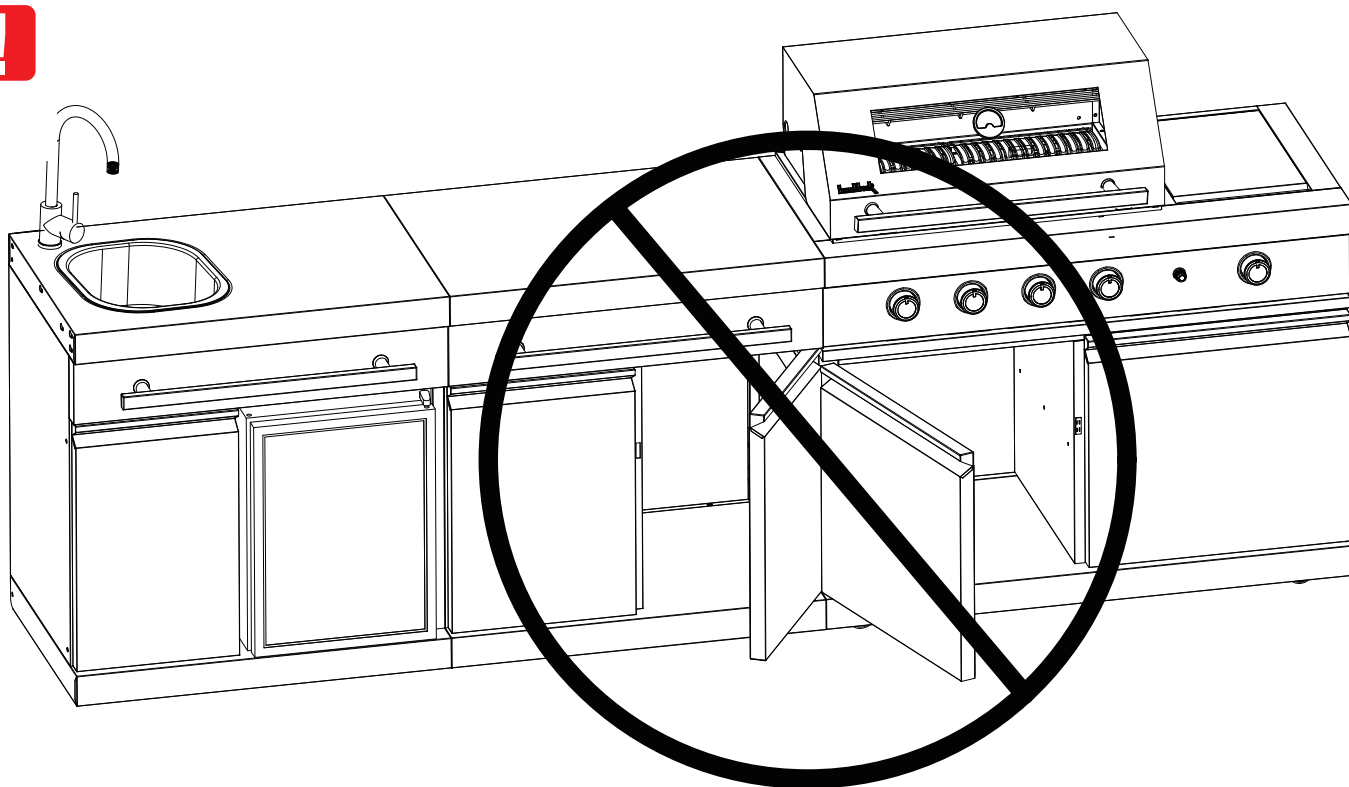
**NL** Open de deuren niet tegelijkertijd, want dit kan leiden tot krassen.

---

## Upozornění

**CZ** Neotvírejte dvířka současně, protože by mohlo dojít k poškrábání.

---



**DE** Verwenden Sie eine Stahlplatte mit 3M-Kleber, um die Löcher auf beiden Seiten abzudecken.

**EN** Use a steel plate with 3M adhesive to cover the holes on both sides.

**ES** Utiliza una placa de acero con adhesivo 3M para tapar los orificios de ambos lados.

**SL** Uporabite jekleno ploščo z lepilom 3M za prekrivanje lukenj na obeh straneh.

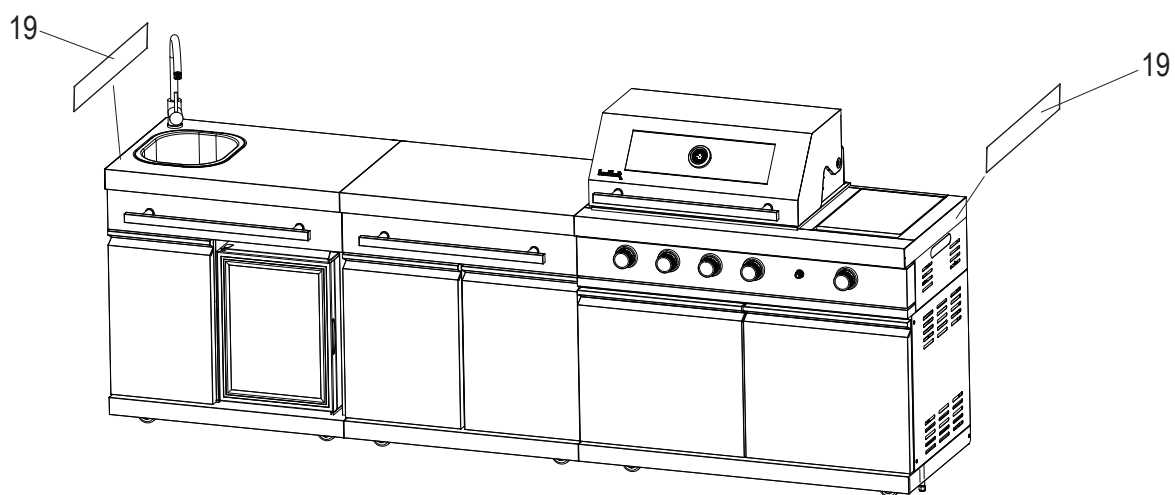
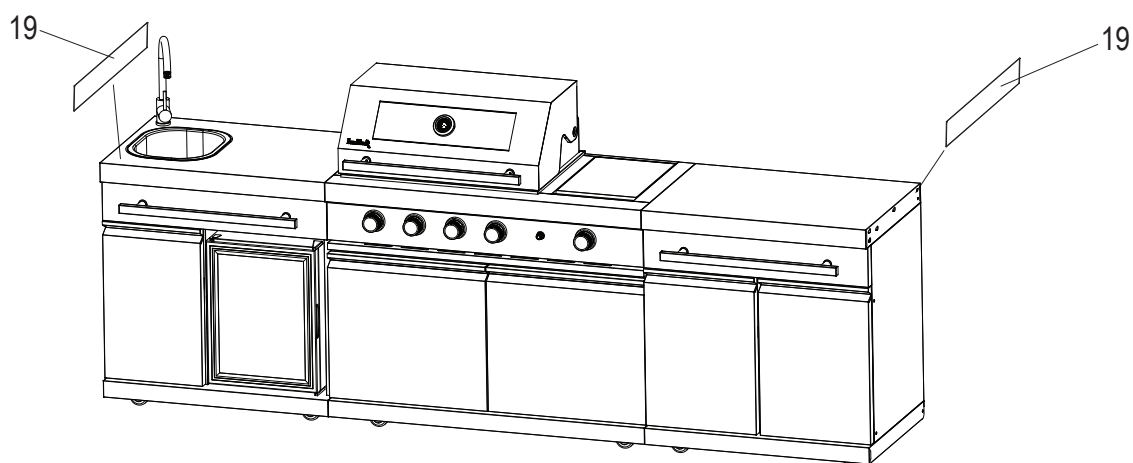
**SE** Använd en stålplatta med 3M-lim för att täcka hålen på båda sidor.

**FR** Utiliser une plaque d'acier avec de la colle 3M pour recouvrir les trous des deux côtés.

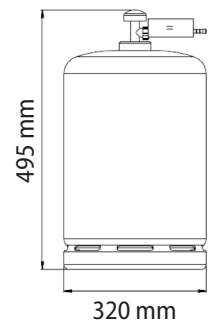
**IT** Utilizzare una piastra d'acciaio con adesivo 3M per coprire i fori su entrambi i lati.

**NL** Gebruik een stalen plaat met 3M-lijm om de gaten aan beide zijden af te dekken.

**CZ** Otvory na obou stranách zakryjte ocelovou deskou s lepidlem 3M.



- DE** Maximale Gasflaschengröße für die Benutzung/Lagerung INNERHALB der Outdoorküche während des Betriebs. Größere Gasflaschen IMMER AUSSERHALB der Küche den Anweisungen entsprechend lagern bzw. betreiben.
- EN** Maximum gas cylinder size for use/storage INSIDE the outdoor kitchen during operation. ALWAYS store and operate larger gas cylinders outside of the kitchen in accordance with the instructions.
- FR** Taille maximale de la bouteille de gaz pour l'utilisation/le stockage à l'INTÉRIEUR de la cuisine d'extérieur pendant le fonctionnement. Stocker/utiliser TOUJOURS les bouteilles de gaz plus grandes à l'extérieur de la cuisine, conformément aux instructions.
- IT** Dimensione massima della bombola del gas per l'uso/stoccaggio ALL'INTERNO della cucina da esterno durante il funzionamento. Conservare o utilizzare SEMPRE bombole di gas più grandi fuori dalla cucina secondo le istruzioni.
- ES** Tamaño máximo de la bombona de gas para uso/almacenamiento DENTRO de la cocina exterior durante el funcionamiento. Almacene y utilice SIEMPRE las bombonas de gas de mayor tamaño fuera de la cocina de acuerdo con las instrucciones.
- NL** Maximale gasflesgrootte voor gebruik/opslag BINNEN de buitenkeuken tijdens gebruik. Bewaar en gebruik grotere gasflessen ALTIJD buiten de keuken volgens de instructies.
- SL** Največja velikost plinske jeklenke za uporabo/skladiščenje znotraj zunanje kuhinje med delovanjem. Večje plinske jeklenke VEDNO shranjujte in uporabljajte zunaj kuhinje v skladu z navodili.
- CZ** Maximální velikost plynové lahve pro použití/skladování uvnitř venkovní kuchyně během provozu. Větší plynové lahve VŽDY skladujte a provozujte mimo kuchyň v souladu s pokyny.
- SE** Maximal storlek på gasflaskan för användning/förvaring INOM utomhusköket under drift. Förvara och använd ALLTID större gasflaskor utanför köket i enlighet med anvisningarna.



**In den Zündknopf muss eine Batterie eingelegt werden, dieser Zündknopf muss auch beim Einschalten des Seitenbrenners oder des Rückbrenners gedrückt werden.**

**A battery must be inserted in the ignition button; this ignition button must also be pressed when switching on the side burner or the back burner.**

**Une pile doit être insérée dans le bouton d'allumage, ce bouton d'allumage doit également être enfoncé lors de l'allumage du brûleur latéral ou du brûleur de retour.**

**Nel pulsante di accensione deve essere inserita una batteria; questo pulsante di accensione deve essere premuto anche quando si accende il bruciatore laterale o il bruciatore posteriore.**

**Debe introducirse una pila en el botón de encendido; este botón de encendido también debe pulsarse al encender el quemador lateral o el quemador trasero.**

**Er moet een batterij in de ontstekingsknop worden geplaatst; deze ontstekingsknop moet ook worden ingedrukt bij het inschakelen van de zijbrander of de achterbrander.**

**V gumb za vžig je treba vstaviti baterijo; ta gumb za vžig je treba pritisniti tudi pri vklopu stranskega gorilnika ali zadnjega gorilnika.**

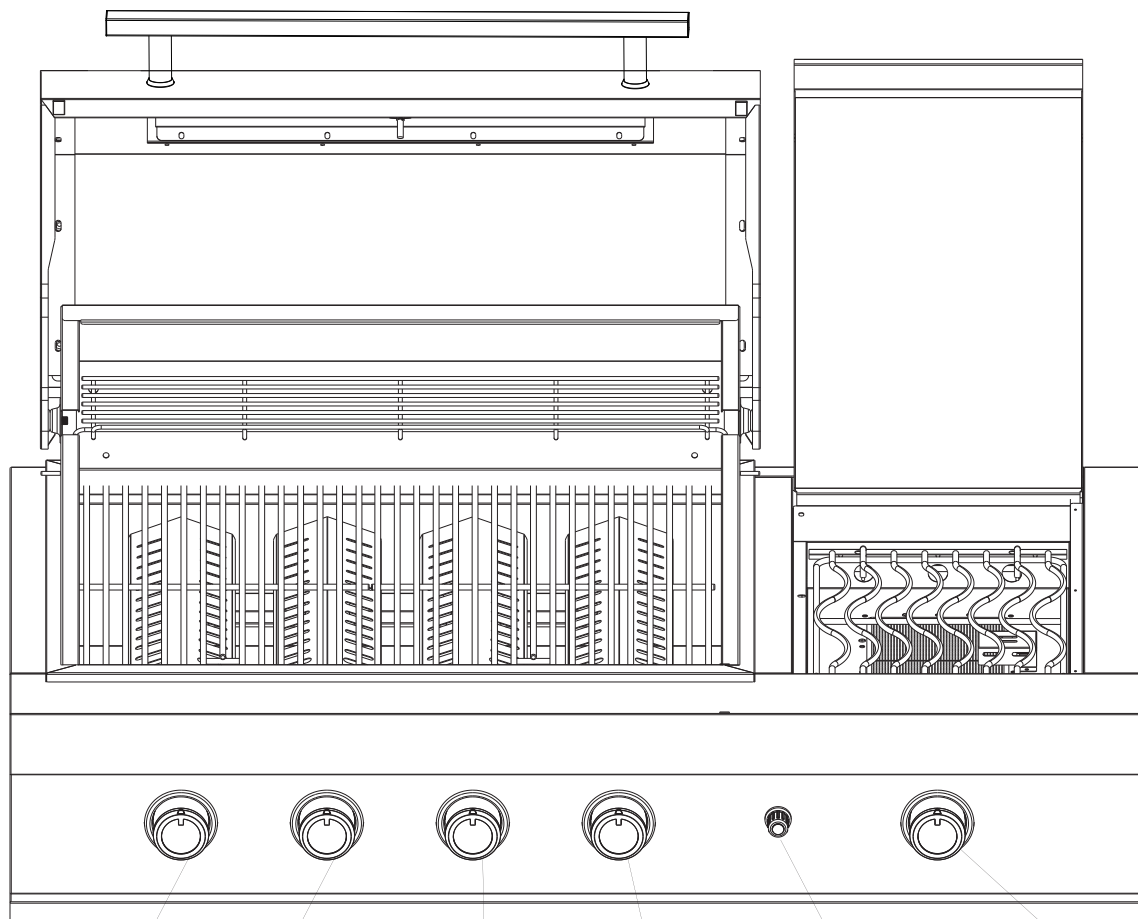
**Do zapalovacího tlačítka musí být vložena baterie; toto zapalovací tlačítko musí být stisknuto i při zapínání bočního nebo zadního hořáku.**

**Ett batteri måste sättas in i tändningsknappen; denna tändningsknapp måste också tryckas in när sidobrännaren eller bakbrännaren slås på.**



## SIZZLE ZONE

Hochtemperatur Infrarot-Seitenbrenner	Die Sizzle Zone 3 Minuten lang vorheizen. Die Sizzle-Zone erreicht eine Temperatur von bis zu: 526 °C
High temperature infrared side burner	Preheat the sizzle zone for three minutes. The Sizzle zone reaches a temperature of up to: 526 °C
Brûleur latéral infrarouge haute température	Préchauffer la zone Sizzle pendant 3 minutes. La zone Sizzle atteint une température allant jusqu'à : 526 °C
Bruciatore laterale a infrarossi ad alta temperatura	Preriscaldare la zona sfrigolio per 3 minuti. La zona sfrigolante raggiunge temperature fino a: 526 °C
Quemador lateral infrarrojo de alta temperatura	Precaliente la zona de crepitación durante 3 minutos. La zona de chisporroteo alcanza una temperatura temperatura de hasta: 526 °C
Infrarood zijbrander met hoge temperatuur	Verwarm de sizzlezone 3 minuten voor. De sizzlezone bereikt een temperatuur temperatuur van maximaal: 526 °C
Visokotemperaturni infrardeči stranski gorilnik	Za 3 minute segrejte cono za peko. Območje sizzle doseže temperaturo do: 526 °C
Vysokoteplotní infračervený boční hořák	Předehejte zónu sizzle na 3 minuty. Zóna sizzle dosáhne teploty až na: 526 °C
Infraröd sidobrännare för hög temperatur	Förvärm fräszonen i 3 minuter. Sizzle-zonen uppnår en temperatur temperatur på upp till: 526 °C



Linker Brenner      Linker Mittelbrenner      Rechter Mittelbrenner      Rechter Brenner      Zündung      Seitenbrenner



Left Burner

Left Centre Burner

Right Centre Burner

Right Burner

Ignition

Side Burner

Brûleur gauche

Brûleur central gauche

Brûleur central droit

Brûleur droit

Allumage

Brûleur latéral

Brucciato  
sinistro

Brucciato  
centrale sinistro

Brucciato  
centrale destro

Brucciato destro

Accensione

Brucciato  
laterale

Quemador  
izquierdo

Quemador  
central izquierdo

Derecha quemador  
central

Quemador derecho

Encendido

Quemador lateral

Brander links

Brander links in  
het midden

Brander midden  
rechts

Rechterbrander

Ontsteking

Zijbrander

Levi gorilnik

Levi sredinski  
gorilnik

Desni sredinski  
gorilnik

Desni gorilnik

Vžig

Stranski gorilnik

Levý hořák

Levý středový  
hořák

Pravý středový  
hořák

Pravý hořák

Zapalování

Boční hořák

Vänster brännare


Vänster Mitt  
brännare

Höger mittbrännare

Höger brännare

Tändning

Sidobrännare

Hergestellt von:		SHINERICH INDUSTRIAL LIMITED			 0063/24
Modell-Nr.		SRGG42217			
Input (Butan/Propan)		Butan: 19,3 KW (1404,4 g/h) (3,7 KW x 4 + 4,5 KW) Propan: 19,3 KW (1379,3 g/h) (3,7 KW x 4 + 4,5 KW)			
Gas Kategorie		I <sub>3+(28-30/37)</sub>	I <sub>3B/P(30)</sub>	I <sub>3B/P(37)</sub>	I <sub>3B/P+(50)</sub>
Gas-Typen		Butan mit 28-30 mbar und Propan mit 37 mbar	Butan/Propan Gemisch mit 30 mbar	Butan/Propan Gemisch mit 37 mbar	Butan/Propan Gemisch mit 50 mbar
Düsendurchmesser	Hauptbrenner	0,93 mm	0,93 mm	0,88 mm	0,82 mm
	IR-Brenner	1,02 mm	1,02 mm	0,97 mm	0,90 mm
Länderspezifikation		BE, CH, CY, CZ, ES, FR, GB, GR, IE, IT, LT, LU, LV, PT, SI, SK, TR	BE, BG, CY, CZ, DK, EE, FI, FR, GB, GR, HR, HU, IT, LT, LU, LV, MT, NL, NO, RO, SE, SI, SK, TR	PL	AT, CH, CZ, DE, LU, SK
Identifikationscode		1336DP019			


NUR FÜR DEN GEBRAUCH IM FREIEN GEEIGNET!

**WARNUNG:** ZUGÄNGLICHE TEILE KÖNNEN SEHR HEISS WERDEN! KINDER UND HAUSTIERE FERNHALTEN!

LESEN SIE DIESE ANLEITUNG GRÜNDLICH DURCH, BEVOR SIE DAS GERÄT BENUTZEN!

## DE Fehlerbehebung

Problem	Mögliche Ursachen	Lösung
<b>Brenner zünden bei der Benutzung der elektrischen Zündung nicht</b>	Gasflasche ist leer. Der Regler ist defekt. Brenner sind verschmutzt/verstopft. Verstopfung/en in den Gasdüsen oder im Gasschlauch. Anschlußkabel an Zünd-Elektrode oder Zündeinheit locker oder unterbrochen. Zünd-Elektrode oder Anschlußkabel ist beschädigt. Druckknopfzünder defekt	→ Durch volle Gasflasche ersetzen. → Regler überprüfen oder austauschen lassen. → Brenner reinigen. → Gasdüsen und Gasschlauch reinigen. → Kabel wieder anschließen. → Zündelektrode und Anschlußkabel austauschen Druckknopfzünder wechseln →
<b>Der Brenner kann nicht mit einem Streichholz angezündet werden.</b>	Gasflasche ist leer. Der Regler ist defekt. Verstopfungen im Brenner. Verstopfung/en in den Gasdüsen oder im Gasschlauch	→ Durch volle Gasflasche ersetzen. → Regler überprüfen oder austauschen lassen. → Brenner reinigen. → Gasdüsen und Gasschlauch reinigen.
<b>Zu schwache Flamme oder Flashback (Feuer im Brennerrohr - es ist ein zischendes oder brüllendes Geräusch zu hören)</b>	Gasflasche zu klein. Verstopfungen im Brenner. Verstopfung/en in den Gasdüsen oder im Gasschlauch. Windige Wetterbedingungen. Zu starke Windeinflüsse.	→ Größere Gasflasche verwenden. → Brenner reinigen. → Gasdüsen und Gasschlauch reinigen. → Positionieren Sie ihre Outdoorküche an einem windgeschützteren Platz.

Appliance manufactured by		SHINERICH INDUSTRIAL LIMITED			 0063/24
Model number		SRGG42217			
Total heat input (butane/propane)		Butan: 19,3 KW (1404,4 g/h) (3,7 KW x 4 + 4,5 KW) Propan: 19,3 KW (1379,3 g/h) (3,7 KW x 4 + 4,5 KW)			
Gas category		I <sub>3+(28-30/37)</sub>	I <sub>3B/P(30)</sub>	I <sub>3B/P(37)</sub>	I <sub>3B/P+(50)</sub>
Types of gas		Butane with 28-30 mbar and Propane with 37 mbar	Butane/Propane Mix with 30 mbar	Butane/Propane Mix with 37 mbar	Butane/Propane Mix with 50 mbar
Injector size	Main burner	0,93 mm	0,93 mm	0,88 mm	0,82 mm
	IR-Burner	1,02 mm	1,02 mm	0,97 mm	0,90 mm
Country of destination		BE, CH, CY, CZ, ES, FR, GB, GR, IE, IT, LT, LU, LV, PT, SI, SK, TR	BE, BG, CY, CZ, DK, EE, FI, FR, GB, GR, HR, HU, IT, LT, LU, LV, MT, NL, NO, RO, SE, SI, SK, TR	PL	AT, CH, CZ, DE, LU, SK
Identification code		1336DP019			


FOR USE OUTDOORS ONLY

**WARNING:** ACCESSIBLE PARTS MAY BE VERY HOT. KEEP YOUNG CHILDREN AWAY

READ THE INSTRUCTION LITERATURE BEFORE USING THE APPLIANCE.

## Troubleshooting

Problem	Possible causes		Solution
<b>Burners will not light using the ignition system</b>	LP gas cylinder is empty Faulty regulator Obstructions in burner Obstructions in gas jets or gas hose Electrode wire loose or disconnected on electrode or ignition unit Electrode or wire is damaged faulty pushbutton igniter	→ → → → → →	Replace with full cylinder Have regulator checked or replace Clean burner Clean jets and gas hose Reconnect wire Change electrode and wire change igniter
<b>Burner will not light with a match</b>	LG gas cylinder is empty Faulty regulator Obstructions in burner Obstructions in gas jets or gas hose	→ → → →	Replace with full cylinder Have regulator checked or replace Clean burner Clean jets and gas hose
<b>Low flame or flashback (fire in burner tube-a hissing or roaring noise may be heard)</b>	LP gas cylinder too small Obstructions in burner Obstructions in gas jets or gas hose Windy conditions	→ → → →	Use larger cylinder Clean burner Clean jets and gas hose Use BBQ in a more sheltered position

Fabriqué par :		SHINERICH INDUSTRIAL LIMITED			 0063/24
Numéro de modèle.		SRGG42217			
Entrée (butane/propane)		Butane: 19,3 KW (1404,4 g/h) (3,7 KW x 4 + 4,5 KW) Propane: 19,3 KW (1379,3 g/h) (3,7 KW x 4 + 4,5 KW)			
Catégorie de gaz		I <sub>3+</sub> (28-30/37)	I <sub>3B/P(30)</sub>	I <sub>3B/P(37)</sub>	I <sub>3B/P+(50)</sub>
Types de gaz		Butane avec 28-30 mbar et Propane avec 37 mbar	Butane/Propane Melange avec 30 mbar	Butane/Propane Melange avec 37 mbar	Butane/Propane Melange avec 50 mbar
Diamètre de la buse	Brûleur principal	0,93 mm	0,93 mm	0,88 mm	0,82 mm
	Brûleur IR	1,02 mm	1,02 mm	0,97 mm	0,90 mm
Spécification nationale		BE, CH, CY, CZ, ES, FR, GB, GR, IE, IT, LT, LU, LV, PT, SI, SK, TR	BE, BG, CY, CZ, DK, EE, FI, FR, GB, GR, HR, HU, IT, LT, LU, LV, MT, NL, NO, RO, SE, SI, SK, TR	PL	AT, CH, CZ, DE, LU, SK
Code d'identification		1336DP019			


CONVIENT UNIQUEMENT À UNE UTILISATION EN EXTÉRIEUR !

**AVERTISSEMENT : LES PARTIES ACCESSIBLES PEUVENT DEVENIR TRÈS CHAUDES !**  
**TENEZ LES ENFANTS ET LES ANIMAUX DOMESTIQUES À L'ÉCART !**

LISEZ ATTENTIVEMENT CES INSTRUCTIONS AVANT D'UTILISER L'APPAREIL !

## FR Dépannage

Problem	Causes possibles	Solution
<b>Les brûleurs ne s'allument pas lors de l'utilisation de l'allumage électrique.</b>	La bouteille de gaz est vide. Le régulateur est défectueux. Les brûleurs sont encrassés/obstrués. Obstruction(s) dans les gicleurs de gaz ou dans le tuyau de gaz. Câble de raccordement à l'électrode d'allumage ou à l'unité d'allumage desserré ou interrompu. L'électrode d'allumage ou le câble de raccordement est endommagé. Allumeur à bouton-poussoir défectueux.	<ul style="list-style-type: none"> <li>→ Remplacer par une bouteille de gaz pleine.</li> <li>→ Faire vérifier ou remplacer le régulateur.</li> <li>→ Nettoyer le brûleur.</li> <li>→ Nettoyer les buses de gaz et le tuyau de gaz.</li> <li>→ Rebrancher le câble.</li> <li>→ Remplacer l'électrode d'allumage et le câble de raccordement.</li> <li>→ 0Changer l'allumeur à bouton-poussoir</li> </ul>
<b>Le brûleur ne peut pas être allumé avec une allumette.</b>	La bouteille de gaz est vide. Le régulateur est défectueux. Obstructions dans le brûleur. Obstruction(s) dans les gicleurs de gaz ou dans le tuyau de gaz	<ul style="list-style-type: none"> <li>→ Remplacer par une bouteille de gaz pleine.</li> <li>→ Faire vérifier ou remplacer le régulateur.</li> <li>→ Nettoyer le brûleur.</li> <li>→ Nettoyer les buses de gaz et le tuyau de gaz.</li> </ul>
<b>Flamme trop faible ou flashback (feu dans le tube du brûleur - on entend un sifflement ou un rugissement).</b>	Bouteille de gaz trop petite. Obstructions dans le brûleur. Obstruction(s) dans les gicleurs de gaz ou dans le tuyau de gaz. Conditions météorologiques venteuses. Influence trop forte du vent.	<ul style="list-style-type: none"> <li>→ Utiliser une bouteille de gaz plus grande.</li> <li>→ Nettoyer le brûleur.</li> <li>→ Nettoyer les buses de gaz et le tuyau de gaz.</li> <li>→ Positionner votre cuisine d'extérieur dans un endroit plus abrité du vent.</li> </ul>

Prodotto da:		SHINERICH INDUSTRIAL LIMITED			 0063/24
Modello n.		SRGG42217			
Input (Butano/Propano)		Butano: 19,3 KW (1404,4 g/h) (3,7 KW x 4 + 4,5 KW) Propano: 19,3 KW (1379,3 g/h) (3,7 KW x 4 + 4,5 KW)			
Categoria Gas		I <sub>3+(28-30/37)</sub>	I <sub>3B/P(30)</sub>	I <sub>3B/P(37)</sub>	I <sub>3B/P+(50)</sub>
Tipi di gas		Butano con 28-30 mbar e Propano con 37 mbar	Butano/Propano 30 mbar	Butano/Propano Miscela con 37 mbar	Butano/Propano Miscela con 50 mbar
Diametro ugello	Bruciatore principale	0,93 mm	0,93 mm	0,88 mm	0,82 mm
	Bruciatore IR	1,02 mm	1,02 mm	0,97 mm	0,90 mm
Specifiche del paese		BE, CH, CY, CZ, ES, FR, GB, GR, IE, IT, LT, LU, LV, PT, SI, SK, TR	BE, BG, CY, CZ, DK, EE, FI, FR, GB, GR, HR, HU, IT, LT, LU, LV, MT, NL, NO, RO, SE, SI, SK, TR	PL	AT, CH, CZ, DE, LU, SK
Codice identificativo		1336DP019			


ADATTO SOLO PER USO ALL'APERTO!

**ATTENZIONE:** LE PARTI ACCESSIBILI POSSONO SURRISCALDARSI MOLTO!  
**TENERE LONTANO DALLA PORTATA DI BAMBINI E ANIMALI DOMESTICI!**

LEGGERE ATTENTAMENTE LE PRESENTI ISTRUZIONI PRIMA DI UTILIZZARE IL DISPOSITIVO!

## Risoluzione dei problemi

Problema	Possibili cause	Soluzione
<b>I bruciatori non si accendono quando si utilizza l'accensione elettrica</b>	<p>La bombola del gas è vuota.</p> <p>Il regolatore è difettoso.</p> <p>I bruciatori sono sporchi/intasati.</p> <p>Intasamento/i negli ugelli del gas o nel tubo flessibile del gas.</p> <p>Cavo di collegamento all'elettrodo di accensione o all'unità di accensione allentato o interrotto.</p> <p>L'elettrodo di accensione o il cavo di collegamento sono danneggiati.</p> <p>Pulsante di accensione è difettoso</p>	<p>→ Sostituire con una bombola del gas completa.</p> <p>→ Far controllare o sostituire il regolatore.</p> <p>→ Pulire i bruciatori.</p> <p>→ Pulire gli ugelli del gas e il tubo flessibile del gas.</p> <p>→ Ricollegare il cavo.</p> <p>→ Sostituire l'elettrodo di accensione e il cavo di collegamento</p> <p>→ Cambiare il pulsante di accensione</p>
<b>Il bruciatore non si accende con un fiammifero.</b>	<p>La bombola del gas è vuota.</p> <p>Il regolatore è difettoso.</p> <p>Intasamenti nel bruciatore.</p> <p>Intasamento/i negli ugelli del gas o nel tubo flessibile del gas</p>	<p>→ Sostituire con una bombola del gas completa.</p> <p>→ Far controllare o sostituire il regolatore.</p> <p>→ Pulire i bruciatori.</p> <p>→ Pulire gli ugelli del gas e il tubo flessibile del gas.</p>
<b>Fiamma troppo debole o flashback (fuoco nel tubo del bruciatore - si può sentire un sibilo o un suono fragoroso)</b>	<p>Bombola del gas troppo piccola.</p> <p>Intasamenti nel bruciatore.</p> <p>Intasamenti negli ugelli del gas o nel tubo flessibile del gas.</p> <p>Condizioni meteorologiche ventose. Influenze del vento troppo forti.</p>	<p>→ Utilizzare una bombola del gas più grande.</p> <p>→ Pulire i bruciatori.</p> <p>→ Pulire gli ugelli del gas e il tubo flessibile del gas.</p> <p>→ Posizionare la propria cucina da esterno in un luogo riparato dal vento.</p>

Fabricado por:		SHINERICH INDUSTRIAL LIMITED			 0063/24
N.º de modelo		SRGG42217			
Entrada (butano/propano)		Butano: 19,3 KW (1404,4 g/h) (3,7 KW x 4 + 4,5 KW) Propano: 19,3 KW (1379,3 g/h) (3,7 KW x 4 + 4,5 KW)			
Gas Categoría		I <sub>3+(28-30/37)</sub>	I <sub>3B/P(30)</sub>	I <sub>3B/P(37)</sub>	I <sub>3B/P+(50)</sub>
Tipos de gas		Butano con 28-30 mbar y Propano con 37 mbar	Butano/Propano Mezcla con 30 mbar	Butano/Propano Mezcla con 37 mbar	Butano/Propano Mezcla con 50 mbar
Diámetro de las boquillas	Quemador principal	0,93 mm	0,93 mm	0,88 mm	0,82 mm
	Quemador de infrarrojos	1,02 mm	1,02 mm	0,97 mm	0,90 mm
Especificación por país		BE, CH, CY, CZ, ES, FR, GB, GR, IE, IT, LT, LU, LV, PT, SI, SK, TR	BE, BG, CY, CZ, DK, EE, FI, FR, GB, GR, HR, HU, IT, LT, LU, LV, MT, NL, NO, RO, SE, SI, SK, TR	PL	AT, CH, CZ, DE, LU, SK
Código de identificación		1336DP019			


¡APTO SOLO PARA USO EN EXTERIORES!

**ADVERTENCIA:** LAS PIEZAS ACCESIBLES PUEDEN LLEGAR A CALENTARSE MUCHO. ¡MANTENER FUERA DEL ALCANCE DE LOS NIÑOS Y LAS MASCOTAS!

¡LEA ESTAS INSTRUCCIONES ATENTAMENTE ANTES DE UTILIZAR EL APARATO!

## ES Solución de problemas

Problema	Posibles causas	Solución
<b>Los quemadores no se encienden con el sistema de ignición eléctrico.</b>	La bombona de gas está vacía. El regulador está averiado. Los quemadores están sucios/obstruidos. Obstrucción/es en las boquillas o la manguera del gas. El cable de conexión a los electrodos o a la unidad de ignición está suelto o no conectado. El electrodo de ignición o el cable de conexión está dañado. El sistema de ignición por pulsador está averiado.	→ Cambiar por una bombona de gas llena. → Comprobar el regulador o encargar que lo cambien. → Limpiar los quemadores. → Limpiar las boquillas y la manguera del gas. → Volver a conectar el cable. → Cambiar el electrodo de ignición y el cable de conexión. → Cambiar del pulsador.
<b>No es posible encender el quemador con una cerilla.</b>	La bombona de gas está vacía. El regulador está averiado. Obstrucciones en el quemador. Obstrucción/es en las boquillas o la manguera del gas.	→ Cambiar por una bombona de gas llena. → Comprobar el regulador o encargar que lo cambien. → Limpiar los quemadores. → Limpiar las boquillas y la manguera del gas.
<b>Llama o flashback (fuego en el tubo del quemador: se oye un ruido siseante o como de rugido) demasiado bajo.</b>	Bombona de gas demasiado pequeña. Obstrucciones en el quemador. Obstrucción/es en las boquillas o la manguera del gas. Tiempo ventoso. Viento demasiado fuerte.	→ Utilizar una bombona de gas más grande. → Limpiar los quemadores. → Limpiar las boquillas y la manguera del gas. → Coloque su cocina para exteriores en un lugar protegido del viento.

Geproduceerd door:		SHINERICH INDUSTRIAL LIMITED			 0063/24
Model-nr.		SRGG42217			
Input (Butaan/Propan)		Butaan: 19,3 KW (1404,4 g/h) (3,7 KW x 4 + 4,5 KW) Propan: 19,3 KW (1379,3 g/h) (3,7 KW x 4 + 4,5 KW)			
Gas categorie		I <sub>3+(28-30/37)</sub>	I <sub>3B/P(30)</sub>	I <sub>3B/P(37)</sub>	I <sub>3B/P+(50)</sub>
Gastypen		Butaan met 28-30 mbar en Propan met 37 mbar	Butaan/Propan Mengsel met 30 mbar	Butaan/Propan Mengsel met 37 mbar	Butaan/Propan Mengsel met 50 mbar
Diameter mondstuk	Hoofdbrander	0,93 mm	0,93 mm	0,88 mm	0,82 mm
	IR-brander	1,02 mm	1,02 mm	0,97 mm	0,90 mm
Specificatie per land		BE, CH, CY, CZ, ES, FR, GB, GR, IE, IT, LT, LU, LV, PT, SI, SK, TR	BE, BG, CY, CZ, DK, EE, FI, FR, GB, GR, HR, HU, IT, LT, LU, LV, MT, NL, NO, RO, SE, SI, SK, TR	PL	AT, CH, CZ, DE, LU, SK
Identificatiecode		1336DP019			

ALLEEN GESCHIKT VOOR GEBRUIK BUITENSHUIS!

**WAARSCHUWING:** DE BEREIKBARE DELEN KUNNEN HEET WORDEN BUITEN BEREIK VAN KINDEREN EN HUISDIEREN HOUDENRNHALTEN!

LEES DEZE INSTRUCTIES GRONDIG DOOR VOORDAT U HET APPARAAT IN GEBRUIK NEEMT!

## Probleemoplossen

Probleem	Mogelijke oorzaken		Oplossing
<b>Branders ontbranden niet bij gebruik van de elektrische ontsteking</b>	De gasfles is leeg. De regelaar is defect. De branders zijn vuil/verstopt. Verstopping(en) in de gasmondstukken of in de gasslang. Verbindingskabel naar ontstekingselektrode of ontstekingsunit los of onderbroken. Ontstekingselektrode of aansluitkabel is beschadigd. Drukknopontsteker defect	→ → → → → → →	Vervangen door een volle gasfles. Controleer of vervang de regelaar. Reinig de brander. Reinig de gasmondstukken en de gasslang. Kabel weer aansluiten Vervang de ontstekingselektrode en de verbindingkabel Drukknopontsteker vervangen
<b>De brander kan niet met een lucifer worden aangestoken.</b>	De gasfles is leeg. De regelaar is defect. Verstoppingen in de brander. Verstopping(en) in de gasmondstukken of in de gasslang	→ → → →	Vervangen door een volle gasfles. Controleer of vervang de regelaar. Reinig de brander. Reinig de gasmondstukken en de gasslang
<b>Te zwakke vlam of een vlamterugslag (er is vuur/brand in de branderbuis - een sissend of ronkend geluid is hoorbaar)</b>	Gasfles te klein Verstoppingen in de brander. Verstopping(en) in de gasmondstukken of in de gasslang. Winderig weer. Te harde windinvloeden	→ → → →	Een grotere gasfles gebruiken. Reinig de brander. Reinig de gasmondstukken en de gasslang Plaats uw buitenkeuken op een plaats die beschut is tegen de wind.

Vyrobil:		SHINERICH INDUSTRIAL LIMITED			CE 0063/24
Model		SRGG42217			
Vstup (butan/propan)		Butan: 19,3 KW (1404,4 g/h) (3,7 KW x 4 + 4,5 KW) Propan: 19,3 KW (1379,3 g/h) (3,7 KW x 4 + 4,5 KW)			
Kategorie plynu		I <sub>3+(28-30/37)</sub>	I <sub>3B/P(30)</sub>	I <sub>3B/P(37)</sub>	I <sub>3B/P+(50)</sub>
Typy plynu		Butan z 28-30 mbar in Propan z 37 mbar	Butan/Propan Mešanica z 30 mbar	Butan/Propan Mešanica z 37 mbar	Butan/Propan Mešanica z 50 mbar
Průměr trysky	Glavni gorilnik	0,93 mm	0,93 mm	0,88 mm	0,82 mm
	IR gorilnik	1,02 mm	1,02 mm	0,97 mm	0,90 mm
Specifikace země		BE, CH, CY, CZ, ES, FR, GB, GR, IE, IT, LT, LU, LV, PT, SI, SK, TR	BE, BG, CY, CZ, DK, EE, FI, FR, GB, GR, HR, HU, IT, LT, LU, LV, MT, NL, NO, RO, SE, SI, SK, TR	PL	AT, CH, CZ, DE, LU, SK
Identifikační kód		1336DP019			

VHODNÉ POUZE PRO VENKOVNÍ POUŽITÍ!

**UPOZORNĚNÍ:** PŘÍSTUPNÉ ČÁSTI SE MOHOU VELMI ZAHŘÁT! DĚTI A DOMÁCÍ ZVÍŘATA UDRŽUJTE MIMO DOSAH!

PŘED POUŽITÍM PŘÍSTROJE SI DŮKLADNĚ PŘEČTĚTE TENTO NÁVOD!

## SL Odpravljanje težav

Problem	Možni vzroki	Rešitev
<b>Gorilnik se ne prižge, če uporabljate električni vžig</b>	Plinska jeklenka je prazna. Regulator je pokvarjen. Gorilniki so umazani/zamašeni. Zamašitev v plinskih šobah ali plinski cevi. Priključni kabel do vžigalne elektrode ali vžigalne enote je zrahljan ali prekinjen. Vžigalna elektroda ali priključni kabel je poškodovan. Pokvarjen vžigalnik s pritiskom na gumb	<ul style="list-style-type: none"> <li>→ Zamenjajte jo s polno plinsko jeklenko.</li> <li>→ Preverite ali zamenjajte regulator.</li> <li>→ Očistite gorilnik.</li> <li>→ Očistite plinske šobe in plinsko cev.</li> <li>→ Ponovno priključite kabel.</li> <li>→ Zamenjajte vžigalno elektrodo in priključni kabel.</li> <li>→ Zamenjava vžigalnika na gumb</li> </ul>
<b>Gorilnika ni mogoče prižgati z vžigalico.</b>	Plinska jeklenka je prazna. Regulator je pokvarjen. Blokada v gorilniku. Blokada/e v plinskih šobah ali plinski cevi.	<ul style="list-style-type: none"> <li>→ Zamenjajte jo s polno plinsko jeklenko.</li> <li>→ Preverite ali zamenjajte regulator.</li> <li>→ Očistite gorilnik.</li> <li>→ Očistite plinske šobe in plinsko cev.</li> </ul>
<b>Prešibek plamen ali povratni plamen (ogenj v cevi gorilnika - slišimo sikanje ali ropotanje).</b>	Premajhna plinska jeklenka. Blokada v gorilniku. Blokada v plinskih šobah ali plinski cevi. Vetrovne vremenske razmere. Premočni vplivi	<ul style="list-style-type: none"> <li>→ Uporabite večjo plinsko jeklenko.</li> <li>→ Očistite gorilnik.</li> <li>→ Očistite plinske šobe in plinsko cev.</li> <li>→ Postavite zunanjo kuhinjo na bolj zaščiten prostor.</li> </ul>

Vyrobeno společností:		SHINERICH INDUSTRIAL LIMITED			
Model č.		SRGG42217			
Vstup (butan/propan)		Butan: 19,3 KW (1404,4 g/h) (3,7 KW x 4 + 4,5 KW) Propan: 19,3 KW (1379,3 g/h) (3,7 KW x 4 + 4,5 KW)			
Kategorie plynu		I <sub>3+(28-30/37)</sub>	I <sub>3B/P(30)</sub>	I <sub>3B/P(37)</sub>	I <sub>3B/P+(50)</sub>
Vstup (butan/propan)		Butan s 28-30 mbar a Propan s 37 mbar	Butan/Propan Směs s 30 mbar	Butan/Propan Směs s 37 mbar	Butan/Propan Směs s 50 mbar
Průměr trysky	Hlavní hořák	0,93 mm	0,93 mm	0,88 mm	0,82 mm
	IR hořák	1,02 mm	1,02 mm	0,97 mm	0,90 mm
Specifikace země		BE, CH, CY, CZ, ES, FR, GB, GR, IE, IT, LT, LU, LV, PT, SI, SK, TR	BE, BG, CY, CZ, DK, EE, FI, FR, GB, GR, HR, HU, IT, LT, LU, LV, MT, NL, NO, RO, SE, SI, SK, TR	PL	AT, CH, CZ, DE, LU, SK
Identifikační kód		1336DP019			


VHODNÉ POUZE PRO VENKOVNÍ POUŽITÍ!

**UPOZORNĚNÍ:** PŘÍSTUPNÉ ČÁSTI SE MOHOU VELMI ZAHŘÁT! DĚTI A DOMÁCÍ ZVÍŘATA UDRŽUJTE MIMO DOSAH!

PŘED POUŽITÍM PŘÍSTROJE SI DŮKLADNĚ PŘEČTĚTE TENTO NÁVOD!

## CZ Odstraňování problémů

Problém	Možné příčiny	Řešení
<b>Hořáky se při použití elektrického zapalování nezapálí.</b>	<p>Plynová láhev je prázdná. Řídicí jednotka je vadná.</p> <p>Hořáky jsou znečištěné/ucpané. Ucpání plynových trysek nebo plynové hadice. Přípojovací kabel na zapalovací elektrodě nebo zapalovací jednotce je uvolněný nebo přerušovaný. Zapalovací elektroda nebo přípojovací kabel jsou poškozené. Vadné tlačítkové zapalování</p>	<ul style="list-style-type: none"> <li>→ Vyměňte ji za plnou plynovou láhev.</li> <li>→ Nechte zkontrolovat nebo vyměnit řídicí jednotku.</li> <li>→ Vyčistěte hořák.</li> <li>→ Vyčistěte plynové trysky a plynovou hadici.</li> <li>→ Znovu připojte kabel.</li> <li>→ Vyměňte zapalovací elektrodu a přípojovací kabel</li> <li>→ Výměna tlačítkového zapalovače</li> </ul>
<b>Hořák nelze zapálit zápalkou.</b>	<p>Plynová láhev je prázdná. Řídicí jednotka je vadná.</p> <p>Ucpání hořáku. Ucpání plynových trysek nebo plynové hadice</p>	<ul style="list-style-type: none"> <li>→ Vyměňte ji za plnou plynovou láhev.</li> <li>→ Nechte zkontrolovat nebo vyměnit řídicí jednotku.</li> <li>→ Vyčistěte hořák.</li> <li>→ Vyčistěte plynové trysky a plynovou hadici.</li> </ul>
<b>Příliš slabý plamen nebo zpětný záblesk (oheň v trubici hořáku - je slyšet syčení nebo hučení).</b>	<p>Příliš malá plynová láhev. Ucpání hořáku. Ucpání plynových trysek nebo plynové hadice. Větrné počasí. Nadměrné účinky větru.</p>	<ul style="list-style-type: none"> <li>→ Použijte větší plynovou láhev.</li> <li>→ Vyčistěte hořák.</li> <li>→ Vyčistěte plynové trysky a plynovou hadici.</li> <li>→ Umístěte venkovní kuchyni na místo, které je lépe chráněno před větrem.</li> </ul>

Tillverkad av:		SHINERICH INDUSTRIAL LIMITED			 0063/24
Modell nr.		SRGG42217			
Input (butan/propan)		Butan: 19,3 KW (1404,4 g/h) (3,7 KW x 4 + 4,5 KW) Propan: 19,3 KW (1379,3 g/h) (3,7 KW x 4 + 4,5 KW)			
Gaskategori		I <sub>3+(28-30/37)</sub>	I <sub>3B/P(30)</sub>	I <sub>3B/P(37)</sub>	I <sub>3B/P+(50)</sub>
Gastyper		Butan med 28-30 mbar och Propan med 37 mbar	Butan/Propan Blandning med 30 mbar	Butan/Propan Blandning med 37 mbar	Butan/Propan Blandning med 50 mbar
Munstyckediameter	Huvudbrännare	0,93 mm	0,93 mm	0,88 mm	0,82 mm
	IR-brännare	1,02 mm	1,02 mm	0,97 mm	0,90 mm
Landsspecifikation		BE, CH, CY, CZ, ES, FR, GB, GR, IE, IT, LT, LU, LV, PT, SI, SK, TR	BE, BG, CY, CZ, DK, EE, FI, FR, GB, GR, HR, HU, IT, LT, LU, LV, MT, NL, NO, RO, SE, SI, SK, TR	PL	AT, CH, CZ, DE, LU, SK
Identifikationskod		1336DP019			

LÄMPAR SIG ENDAST FÖR ANVÄNDNING UTOMHUS!

**VARNING:** ÅTKOMLIGA DELAR KANN BLI MYCKET HETA! HÅLL BARN OCH HUSDJUR BORTA FRÅN ENHETEN!

LÄS NOGA IGENOM DENNA ANVISNING INNAN DU ANVÄNDER ENHETEN!

## SE Felsökning

Problem	Möjliga orsaker	Lösning
<b>Brännaren tändes inte vid användning av den elektriska tändningen</b>	Gasflaskan är tom. Regulatorn är defekt. Brännarna är nedsmutsade/tilltäppta. Blockering/ar i gasmunstyckena eller i gasslangan. Anslutningskabel på tänd-elektrod eller tändenhet lös eller avbruten. Tändelektrod eller anslutningskabel är skadad. Tryckknappständning defekt.	<ul style="list-style-type: none"> <li>→ Ersätt med påfylld gasflaska.</li> <li>→ Kontrollera regulatorn eller låt den bytas ut.</li> <li>→ Rengör brännaren.</li> <li>→ Rengör gasmunstyckena och gasslangan.</li> <li>→ Anslut kabeln igen.</li> <li>→ Byt ut tändelektrod och anslutningskabel.</li> <li>→ Byt ut tryckknappständningen.</li> </ul>
<b>Brännaren kan inte antändas med en tändsticka.</b>	Gasflaskan är tom. Regulatorn är defekt. Blockeringar i brännaren. Blockering/ar i gasmunstyckena eller i gasslangan	<ul style="list-style-type: none"> <li>→ Ersätt med påfylld gasflaska.</li> <li>→ Kontrollera regulatorn eller låt den bytas ut.</li> <li>→ Rengör brännaren.</li> <li>→ Rengör gasmunstyckena och gasslangan.</li> </ul>
<b>För svag flamma eller flashback (eld i brännarröret – man hör ett väsende eller skrikande ljud)</b>	Gasflaskan är för liten. Blockeringar i brännaren. Blockering/ar i gasmunstyckena eller i gasslangan. Blåsiga väderförhållanden. För stark vindpåverkan.	<ul style="list-style-type: none"> <li>→ Använd en större gasflaska.</li> <li>→ Rengör brännaren.</li> <li>→ Rengör gasmunstyckena och gasslangan.</li> <li>→ Positionera ditt outdoorök på en plats som har bättre vindskydd.</li> </ul>



## BATTERIEWARNUNG BATTERY WARNING



### **KNOPF-/NICHT-LITHIUM-BATTERIEN:**

#### **BATTERIEWARNUNG**

#### **AUSSERHALB DER REICHWEITE VON KINDERN AUFBEWAHREN**

#### **BEI VERSCHLUCKEN SOFORT EINEN ARZT AUFSUCHEN**

- Wenn sich das Batteriefach (falls vorhanden) nicht sicher schließen lässt, verwenden Sie das Produkt nicht mehr und halten Sie es von Kindern fern.
- Wenn Sie glauben, dass Batterien verschluckt oder in einen Körperteil eingedrungen sein könnten, suchen Sie sofort einen Arzt auf.

#### **ES KANN SEIN, DASS ES KEINE OFFENSICHTLICHEN SYMPTOME FÜR DAS VERSCHLUCKEN EINER BATTERIE GIBT.**

Leider ist es nicht offensichtlich, wenn eine Knopf- oder Münzbatterie in der Speiseröhre eines Kindes steckt. Es gibt keine spezifischen Symptome, die damit verbunden sind. Das Kind könnte:

- viel husten, würgen oder sabbern;
- den Anschein erwecken, eine Magenverstimmung oder einen Virus zu haben;
- krank sein;
- auf den Hals oder den Storno zeigen;
- Schmerzen im Bauch, in der Brust oder im Rachen haben;
- müde oder lethargisch zu sein;
- ruhiger oder anhänglicher als sonst sein oder sonst „nicht sie selbst“ sein;
- ihren Appetit verlieren oder einen verminderten Appetit haben; und
- sie wollen keine feste Nahrung zu sich nehmen bzw. sind nicht in der Lage, feste Nahrung zu sich zu nehmen.

Diese Art von Symptomen variiert oder schwankt, wobei die Schmerzen zunehmen und dann wieder abklingen.

Ein spezifisches Symptom für das Verschlucken von Knopf- und Münzbatterien ist das Erbrechen von frischem (hellrotem) Blut. Wenn das Kind dies tut, muss sofort ein Arzt aufgesucht werden.

Das Fehlen von Symptomen ist der Grund, warum es wichtig ist, mit „leeren“ oder Ersatz-Knopf- oder Münzbatterien in der Wohnung und den Produkten, die sie enthalten, wachsam zu sein.

### **BUTTON/ NON LITHIUM BATTERIES:**

#### **BATTERY WARNING**

#### **KEEP OUT OF REACH OF CHILDREN**

#### **In case of ingestion seek medical attention immediately**

- If the battery compartment (if applicable) does not close securely, stop using the product and keep it away from children.
- If you think batteries might have been swallowed, or placed inside any part of the body, seek immediate medical attention

#### **THERE MAY BE NO OBVIOUS SYMPTOMS OF BATTERY INGESTION**

Unfortunately, it is not obvious when a button or coin battery is stuck in a child's oesophagus (food pipe). There are no specific symptoms associated with this. The child might:

- cough, gag or drool a lot;
- appear to have a stomach upset or a virus;
- be sick;
- point to their throat or stomach;
- have a pain in their abdomen, chest or throat;
- be tired or lethargic;
- be quieter or more clingy than usual or otherwise „not themselves“;
- lose their appetite or have a reduced appetite; and
- not want to eat solid food/ be unable to eat solid food.

These sorts of symptoms vary or fluctuate, with the pain increasing and then subsiding.

A specific symptom to button and coin battery ingestion is vomiting fresh (bright red) blood. If the child does this seek immediate medical help.

The lack of clear symptoms is why it is important to be vigilant with „flat“ or spare button or coin batteries in the home and the products that contain them.



## AVERTISSEMENT CONCERNANT LA BATTERIE AVVERTENZA PER LE BATTERIE



### **BOUTON/PILES NON LITHIUM :**

#### **AVERTISSEMENT CONCERNANT LA BATTERIE**

#### **TENIR HORS DE PORTÉE DES ENFANTS**

#### **EN CAS D'INGESTION, CONSULTER IMMÉDIATEMENT UN MÉDECIN**

- Si le compartiment à piles (le cas échéant) ne se ferme pas correctement, cessez d'utiliser le produit et tenez-le hors de portée des enfants.
- Si vous pensez que des piles ont été avalées ou placées à l'intérieur d'une partie du corps, consultez immédiatement un médecin

#### **IL PEUT N'Y AVOIR AUCUN SYMPTÔME MANIFESTE D'INGESTION DE PILES**

Malheureusement, il n'est pas évident de savoir si un bouton ou une pièce de monnaie est coincée dans l'œsophage d'un enfant. Il n'y a pas de symptômes spécifiques associés à ce phénomène. L'enfant pourrait :

- tousser, avoir des haut-le-cœur ou baver beaucoup;
- sembler souffrir d'un trouble de l'estomac ou d'un virus;
- être malade;
- montrer sa gorge ou son estomac;
- avoir une douleur dans l'abdomen, la poitrine ou la gorge;
- être fatigué ou léthargique;
- être plus silencieux ou vous solliciter que d'habitude ou ne pas être lui-même;
- perdre l'appétit ou avoir un appétit réduit; et
- ne pas vouloir manger d'aliments solides/ne peut pas manger d'aliments solides.

Ce type de symptômes varie ou fluctue en fonction de l'aggravation ou de l'atténuation de la douleur.

Le vomissement de sang frais (rouge vif) est un symptôme spécifique à l'ingestion de piles boutons et de piles de monnaie. Si tel est le cas, demandez une aide médicale immédiate.

C'est pourquoi il est important d'être vigilant quant à la présence de piles boutons ou de pièces de monnaie «plates» ou de recharge à la maison, ainsi que des produits qui les contiennent.

### **PULSANTE/BATTERIE NON AL LITIO:**

#### **AVVERTENZA PER LE BATTERIE**

#### **TENERE LONTANO DALLA PORTATA DEI BAMBINI**

#### **In caso di ingestione chiedere subito assistenza medica**

- Se il vano batterie (se esiste) non si chiude in modo sicuro, non utilizzare più il prodotto e tenerlo lontano dalla portata dei bambini.
- Se si pensa che delle batterie possano essere state ingerite o inserite in altre parti del corpo, chiedere subito assistenza medica

#### **L'INGESTIONE DELLA BATTERIA POTREBBE NON CAUSARE SINTOMI EVIDENTI**

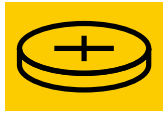
Purtroppo, una batteria a bottone si incastra nel esofago di un bambino (tubo alimentare), non è evidente. Non ci sono sintomi specifici associati a ciò. Il bambino potrebbe:

- tossire, soffrire di conati di vomito o sbavare frequentemente;
- mostrare disturbi di stomaco o i sintomi di un virus;
- ammalarsi;
- indicare la gola o lo stomaco;
- avvertire dolori all'addome, petto o alla gola;
- essere stanco o letargico;
- essere più tranquillo o emotivo del solito, oppure «non essere sé stesso»;
- perdere l'appetito o avere meno appetito; e
- non voler mangiare cibo solido o non essere in grado di mangiarlo.

Questi tipi di sintomi variano o fluttuano quando il dolore aumenta poi diminuisce.

Un sintomo specifico di ingestione di batterie a bottone è il vomito di sangue (rosso chiaro). Se il bambino lo fa, chiedere subito aiuto medico.

Siccome non esistono sintomi evidenti è importante stare attenti con le batterie a bottone «scariche» o di riserva in casa e con i prodotti che le contengono.



## ADVERTENCIA DE BATERÍA BATTERIJ WAARSCHUWING



### PILAS DE BOTÓN/NO LITIO:

#### ADVERTENCIA SOBRE LAS PILAS

#### MANTENER FUERA DEL ALCANCE DE LOS NIÑOS

En caso de ingestión, acuda inmediatamente al médico

- Si el compartimento de las pilas (si está presente) no cierra bien, deje de utilizar el producto y manténgalo fuera del alcance de los niños.
- Si cree que las pilas pueden haber sido ingeridas o pueden haber entrado en cualquier parte del cuerpo, consulte a un médico inmediatamente.

#### PUEDA QUE NO HAYA SÍNTOMAS EVIDENTES DE INGESTIÓN DE PILAS.

Desgraciadamente, no es obvio cuando una pila de botón o de moneda se aloja en el esófago de un niño. No hay síntomas específicos asociados. El niño podría:

- toser, tener arcadas o babear mucho;
- parecer que tiene malestar estomacal o un virus;
- estar enfermo;
- apuntar al cuello o anular;
- tener dolor en el abdomen, el pecho o la garganta;
- estar cansado o letárgico;
- ser más tranquilo o más pegajoso de lo habitual o de otra manera «no son ellos mismos»;
- perder el apetito o tenerlo reducido; y
- no quieren comer alimentos sólidos o son incapaces de comer alimentos sólidos.

Este tipo de síntoma varía o fluctúa, aumentando el dolor y remitiendo después.

Un síntoma específico de la ingestión de pilas botón y pilas moneda es el vómito de sangre fresca (de color rojo vivo). Si el niño presenta este síntoma, debe consultarse inmediatamente a un médico.

La falta de síntomas es la razón por la que es importante estar alerta con las pilas botón o moneda «gastadas» o de repuesto en el hogar y los productos que las contienen.

### KNOOP-/NIET-LITHIUMBATTERIJEN:

#### WAARSCHUWING BATTERIJ

#### BUITEN BEREIK VAN KINDEREN HOUDEN

Bij inslikken onmiddellijk een arts raadplegen

- Als het batterijcompartiment (indien aanwezig) niet goed sluit, stop dan met het gebruik van het product en houd het uit de buurt van kinderen.
- Als u denkt dat batterijen zijn ingeslikt of in een lichaamsdeel terecht zijn gekomen, raadpleeg dan onmiddellijk een arts.

#### HET IS MOGELIJK DAT ER GEEN DUIDELIJKE SYMPTOMEN ZIJN VAN HET INSLIKKEN VAN BATTERIJEN.

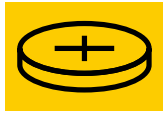
Helaas is het niet duidelijk wanneer een knoop- of muntbatterij in de slokdarm van een kind terecht komt. Er zijn geen specifieke symptomen. Het kind kan:

- hoesten, kokhalzen of veel kwijlen;
- buikpijn of een virus lijken te hebben;
- ziek zijn;
- naar de nek of annulering wijzen;
- pijn hebben in de buik, borst of keel;
- moe of lusteloos zijn;
- stiller of aanhankelijker zijn dan gewoonlijk of op een andere manier "zichzelf niet zijn";
- hun eetlust verliezen of een verminderde eetlust hebben; en Ze willen geen vast voedsel eten of kunnen geen vast voedsel eten.

Dit type symptoom varieert of schommelt, waarbij de pijn toeneemt en dan afneemt.

Een specifiek symptoom van het inslikken van knoop- en muntbatterijen is braken van vers (helderrood) bloed. Als het kind dit doet, moet onmiddellijk een arts worden geraadpleegd.

Het gebrek aan symptomen is de reden waarom het belangrijk is om waakzaam te zijn met "lege" of reserveknop- of muntbatterijen in huis en de producten die ze bevatten.



## OPOZORILO O BATERIJI UPOZORNĚNÍ NA BATERII



### GUMBNE/NELITIJSKE BATERIJE:

#### OPOZORILO O BATERIJAH

#### HRANITE ZUNAJ DOSEGA OTROK

#### OB ZAUŽITJU TAKOJ POIŠČITE ZDRAVNIŠKO POMOČ

- Če se predal za baterije (če je prisoten) ne zapre varno, prenehajte uporabljati izdelek in ga hranite stran od otrok.
- Če menite, da so bile baterije pogoltnjene ali da so morda vstopile v kateri koli del telesa, takoj poiščite zdravniško pomoč.

#### MORDA NI OČITNIH SIMPTOMOV ZAUŽITJA BATERIJ.

Na žalost ni očitno, kdaj se baterija z gumbom ali kovancem znajde v otrokovem požiralniku. S tem niso povezani nobeni posebni simptomi. Otrok lahko:

- kašlja, se daje v sapo ali se veliko slini;
- se zdi, da ima razdražen želodec ali virus;
- je bolan;
- pokaže na vrat ali prekliče;
- ima bolečine v trebuhu, prsih ali grlu;
- biti utrujen ali letargičen;
- biti tišji ali bolj prikupni kot običajno ali kako drugače „ne biti v sebi“;
- izgubijo apetit ali imajo zmanjšan apetit in
- ne želijo jesti trdne hrane ali ne morejo jesti trdne hrane.

Ta vrsta simptomov se spreminja ali niha, pri čemer se bolečina poveča in nato umiri.

Poseben simptom zaužitja baterij za gumbe in kovance je bruhanje sveže (svetlo rdeče) krvi. Če otrok to stori, se je treba takoj posvetovati z zdravnikom.

Zaradi pomanjkanja simptomov je pomembno, da smo pozorni na „mrtve“ ali rezervne baterije z gumbi ali kovanci v gospodinjstvu in na izdelke, ki jih vsebujejo.

### KNOFLÍKOVÉ/NELITHIOVÉ BATERIE:

#### UPOZORNĚNÍ NA BATERIE

#### UCHOVÁVEJTE MIMO DOSAH DĚTÍ

#### Při požití okamžitě vyhledejte lékařskou pomoc

- Pokud se přihrádka na baterie (je-li přítomna) bezpečně uzavře, přestaňte výrobek používat a chraňte jej před dětmi.
- Pokud se domníváte, že baterie mohly být spolknuty nebo se mohly dostat do jakékoli části těla, okamžitě vyhledejte lékařskou pomoc.

#### NEMUSÍ BÝT ŽÁDNÉ ZJEVNÉ PŘÍZNAKY POŽITÍ BATERIÍ.

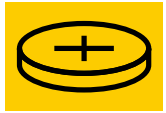
Bohužel není zřejmé, kdy se knoflíková nebo mincovní baterie dostane do jícnu dítěte. Nejsou s tím spojeny žádné specifické příznaky. Dítě může:

- kašlat, dávit se nebo hodně slintat;
- vypadat, že má žaludeční nevolnost nebo virózu;
- být nemocné;
- ukazovat na krk nebo zrušit;
- mít bolesti břicha, hrudníku nebo krku;
- být unavený nebo letargický;
- být tišší nebo přiléhavější než obvykle nebo jinak „nebýt sám sebou“;
- ztratit chuť k jídlu nebo mít sníženou chuť k jídlu a
- nechtějí jíst pevnou stravu nebo nejsou schopni jíst pevnou stravu.

Tento typ příznaků se mění nebo kolísá, přičemž bolest se zvyšuje a poté ustupuje.

Specifickým příznakem požití knoflíkové a mincové baterie je zvracení čerstvé (jasně červené) krve. Pokud tak dítě učiní, je třeba okamžitě vyhledat lékaře.

Absence příznaků je důvodem, proč je důležité být ostražitý vůči „vybitým“ nebo náhradním knoflíkovým či mincovním bateriím v domácnosti a výrobcům, které je obsahují.



## BATTERIVARNING



### KNAPPBATTERIER/ICKE LITIUMBATTERIER:

#### BATTERIVARNING

#### FÖRVARAS OÅTKOMLIGT FÖR BARN

Vid förtäring, uppsök omedelbart läkare

- Om batterifacket (om sådant finns) inte går att stänga ordentligt, sluta använda produkten och håll den borta från barn.
- Om du tror att batterier kan ha sväljts eller kan ha kommit in i någon del av kroppen, kontakta omedelbart läkare.

#### DET KANSKE INTE FINNS NÅGRA UPPEBARA SYMPTOM PÅ BATTERIFÖRTÄRING.

Tyvärr är det inte uppenbart när ett knapp- eller myntbatteri hamnar i matstruben på ett barn. Det finns inga specifika symtom som är förknippade med det. Barnet kan:

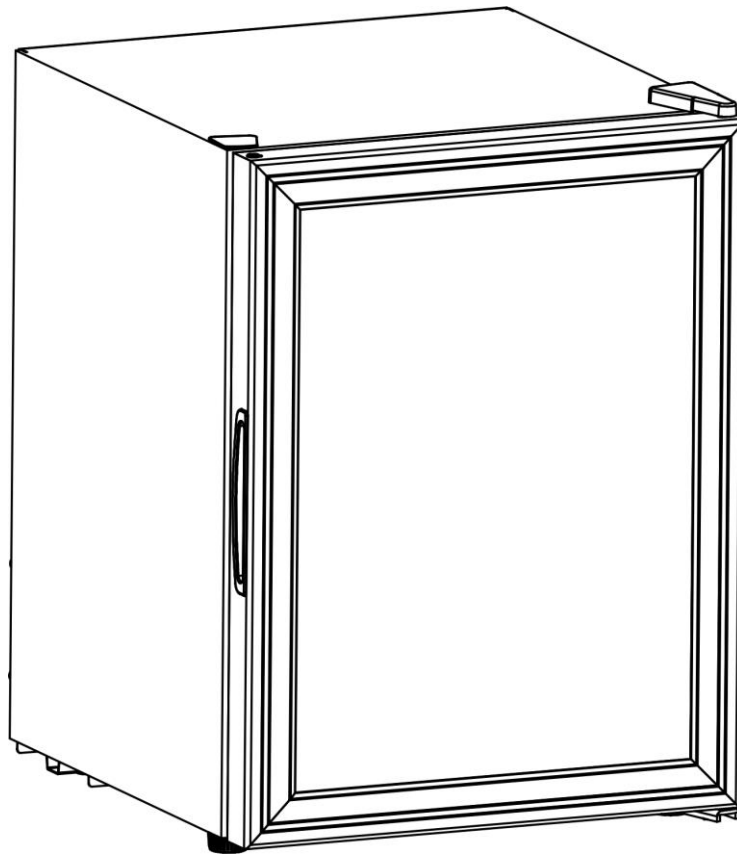
- hosta, kräkas eller dregla mycket;
- verka ha ont i magen eller vara smittat av ett virus;
- vara sjuk;
- peka mot nacken eller avboka;
- ha smärta i buken, bröstet eller halsen;
- vara trött eller letargisk;
- vara tystare eller mer klängig än vanligt eller på annat sätt "inte sig själv";
- tappa aptiten eller ha minskad aptit; och
- de inte vill äta fast föda eller inte kan äta fast föda.

Denna typ av symtom varierar eller fluktuerar, med smärta som ökar och sedan avtar.

Ett specifikt symtom på intag av knapp- och myntbatterier är kräkningar av färskt (ljusrött) blod. Om barnet gör detta måste läkare omedelbart konsulteras.

Avsaknaden av symtom är anledningen till att det är viktigt att vara vaksam på "döda" eller extra knapp- eller myntbatterier i hemmet och de produkter som innehåller dem.

**BOX 5**



## WARNUNG

**Um die Gefahr eines Brandes, eines elektrischen Schlages oder einer Verletzung bei der Verwendung Ihres Gerätes zu verringern, beachten Sie bitte die folgenden grundlegenden Vorsichtsmaßnahmen:**

- Dieses Gerät ist nicht dafür bestimmt, durch Personen (einschließlich Kinder) mit eingeschränkten physischen, sensorischen oder geistigen Fähigkeiten oder mangels Erfahrung und Wissen benutzt zu werden, es sei denn, sie werden durch eine für ihre Sicherheit zuständige Person beaufsichtigt oder erhielten von ihr Anweisungen, wie das Gerät zu benutzen ist.
- Kinder sollten beaufsichtigt werden, um sicherzustellen, dass sie nicht mit dem Gerät spielen.
- Dieses Gerät kann von Kindern ab 8 Jahren und darüber sowie von Personen mit verringerten physischen, sensorischen oder geistigen Fähigkeiten oder mangelnder Erfahrung und Kenntnis benutzt werden, wenn sie beaufsichtigt oder bezüglich des sicheren Gebrauchs des Geräts unterwiesen wurden und die daraus resultierenden Gefahren verstehen. Kinder dürfen nicht mit dem Gerät spielen. Reinigungs- und Wartungsarbeiten dürfen von Kindern nicht ohne Aufsicht durchgeführt werden.
- Wenn das Netzkabel beschädigt ist, muss es vom Hersteller, seinem Kundendienst oder ähnlich qualifizierten Personen ausgetauscht werden, um eine Gefährdung zu vermeiden.
- Um eine Gefährdung durch Instabilität des Geräts zu vermeiden, muss es gemäß den Anweisungen aufgestellt und befestigt werden.
- Achten Sie beim Aufstellen des Geräts darauf, dass das Netzkabel nicht eingeklemmt oder beschädigt wird.
- Bringen Sie keine Mehrfachsteckdosen oder tragbare Netzteile an der Rückseite des Geräts an.
- Halten Sie die Belüftungsöffnungen im Gerätegehäuse oder in der Einbaukonstruktion frei von Hindernissen.
- Verwenden Sie keine mechanischen Vorrichtungen oder andere Mittel zur Beschleunigung des Abtauprozesses, die nicht vom Hersteller empfohlen werden.
- Der Kältemittelkreislauf darf nicht beschädigt werden.
- Verwenden Sie keine elektrischen Geräte in den Getränkeschränken des Geräts, es sei denn, es handelt sich um die vom Hersteller empfohlenen Geräte.
- Bewahren Sie keine explosiven Stoffe wie Spraydosen mit brennbarem Treibmittel in diesem Gerät auf.
- Dieses Gerät ist für die Verwendung in Haushalten und ähnlichen Bereichen vorgesehen, wie z. B.
  - Personalküchen in Geschäften, Büros und anderen Arbeitsbereichen;
  - in Bauernhöfen und von Kunden in Hotels, Motels und anderen Wohnbereichen;
  - Catering und ähnliche Anwendungen außerhalb des Einzelhandels.
- Kinder im Alter von 3 bis 8 Jahren dürfen Kühlgeräte ein- und ausladen.
- Um eine Verunreinigung des Getränks zu vermeiden, beachten Sie bitte die folgenden Hinweise:
- Längeres Öffnen der Tür kann zu einem erheblichen Temperaturanstieg in den Fächern des Geräts führen.
- Reinigen Sie regelmäßig die Oberflächen, die mit Getränken in Berührung kommen können, und die zugänglichen Abflusssysteme.
- Reinigen Sie die Wassertanks, wenn sie 48 Stunden lang nicht benutzt wurden; spülen Sie das an eine Wasserversorgung angeschlossene Wassersystem, wenn 5 Tage lang kein Wasser entnommen wurde.
- Wenn das Kühlgerät längere Zeit nicht benutzt wird, schalten Sie es aus, tauen Sie es ab, reinigen Sie es, trocknen Sie es und lassen Sie die Tür offen, um Schimmelbildung im Gerät zu vermeiden.
- Hinweis: Dieses Gerät enthält das brennbare Kältemittel R600a und den Schaumbildner Cyclopentan.
- Bitte vermeiden Sie den Kontakt mit dem Kältemittel, wenn Sie das Gerät transportieren und benutzen.
- Wenden Sie sich bitte an einen Fachmann, wenn das Gerät kaputt ist. Wenn Sie das Gerät entsorgen, geben Sie es bitte bei Ihrer örtlichen Entsorgungsstelle ab.
- Bewahren Sie diese Anleitung auf.

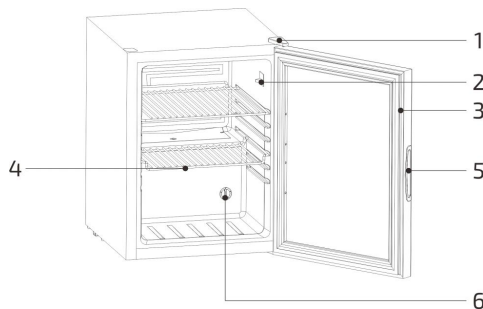


Achten Sie bei der Verwendung, Wartung und Entsorgung des Geräts auf ein ähnliches Symbol wie auf der linken Seite, das sich auf der Rückseite des Geräts (Rückwand oder Kompressor) befindet und gelb oder orangefarben ist. Es ist ein Warnsymbol für Brandgefahr. In den Kältemittelleitungen und im Kompressor befinden sich brennbare Materialien. Bitte halten Sie sich während des Gebrauchs, der Wartung und der Entsorgung weit von der Feuerquelle entfernt.

- Stellen Sie Ihr Gerät auf einen Tür, die stark genug ist, um das Gerät bei voller Beladung zu tragen. Um das Gerät zu nivellieren, stellen Sie die Nivellierfüße an der Unterseite des Geräts ein.
- Lassen Sie zwischen der Oberseite, der Rückseite und den Seiten des Geräts 10 cm Platz, damit die Luft gut zirkulieren kann, um den Kompressor und den Verflüssiger zu kühlen.
- Stellen Sie das Gerät nicht in der Nähe von direktem Sonnenlicht und Wärmequellen (Ofen, Heizung, Heizkörper usw.) auf.
- Direkte Sonneneinstrahlung kann die Acrylbeschichtung angreifen und Wärmequellen können den Stromverbrauch erhöhen. Auch extrem kalte Umgebungstemperaturen können dazu führen, dass das Gerät nicht mehr richtig funktioniert.
- Vermeiden Sie es, das Gerät in feuchten Bereichen aufzustellen.
- Schließen Sie das Gerät nur an eine ordnungsgemäß installierte und geerdete Steckdose an. Unter keinen Umständen unter keinen Umständen den dritten (geerdeten) Stift des Netzkabels abschneiden oder entfernen. Wenden Sie sich bei Fragen zur Stromversorgung und/oder Erdung an einen zertifizierten Elektriker oder ein autorisiertes Products Service Center.
- Lassen Sie das Gerät nach dem Einstecken in die Steckdose 2-3 Stunden abkühlen, bevor Sie Gegenstände in das Fach legen.

### TEILE UND MERKMALE

- 1: Oberes Scharnier
- 2: Lichtschalter
- 3: Türdichtung
- 4: Ablage
- 5: Türgriff
- 6: Temperaturregler



### BEDIENUNGSANLEITUNG

Einstellung des Temperaturreglers



1. Der Temperaturregler ist eine Vorrichtung zur Einstellung der Temperatur im Kühlschrank. Die Skala auf dem Drehknopf stellt nicht den Temperaturwert dar. niedriger die Temperatur im Kühlschrank; je kleiner die Zahl, desto höher die Temperatur im Kühlschrank. Der Benutzer kann den Temperaturregler nach seinen Bedürfnissen einstellen.
2. Bei hohen Umgebungstemperaturen ist es nicht empfehlenswert, den Temperaturregler auf „5“ zu stellen, da der Kompressor sonst weiterläuft.
3. Bevor der Kühlschrank ausgeschaltet wird, stellen Sie bitte den Temperaturregler auf „0“.
4. Wenn die Stromzufuhr des Kühlschranks unterbrochen wird, muss er 5 Minuten warten, um neu zu starten. Wenn der Kühlschrank vor dieser Zeit gestartet wird, kann er möglicherweise nicht starten.
5. Wenn der Temperaturregler auf „0“ gestellt wird, schaltet sich der Kompressor ab, aber die Stromversorgung des Kühlschranks wird nicht unterbrochen.

### TIPPS

- Das Gerät ist ausschließlich für die Outdoorküche bestimmt
- Dieses Kühlgerät ist nicht für das Einfrieren von Lebensmitteln geeignet.
- Es wird empfohlen, die Temperatur des Kühlgeräts auf 17°C auszulegen.
- Die Einlegeböden in der Werkseinstellung sind die effizienteste Nutzung der Energie des Kühlgeräts.
- Die folgende Kombination von Einlegeböden wird empfohlen, um die Energie des Kühlgeräts so effizient wie möglich zu nutzen.

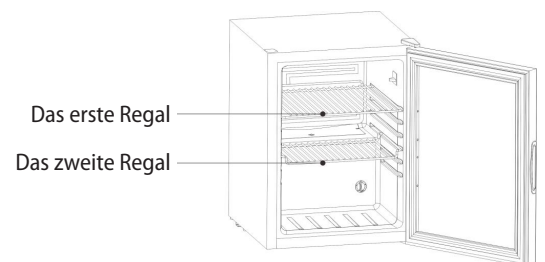
### ES GIBT INSGESAM ZWEI EINLEGEBOEDEN

Wenn die Umgebungstemperatur 25°C beträgt und der Kühlschrank nicht beladen ist, dauert es etwa 30 Minuten, um die Temperatur des Kühlschranks von 25°C auf 17°C zu senken.

Es wird empfohlen, die Temperatur des Kühlgeräts auf 17°C auszulegen. Der Energieverbrauch beträgt 0,131kWh/24h.

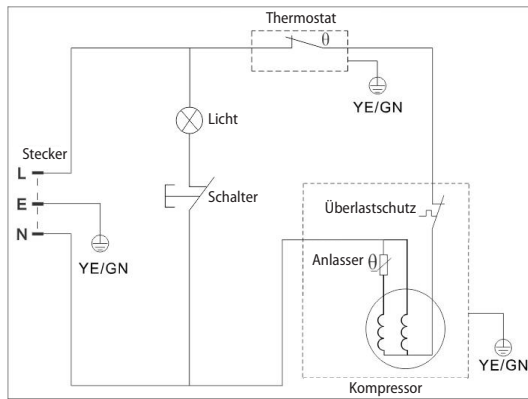
Wenn die Einstelltemperatur höher als 17°C ist, ist der Energieverbrauch geringer.

Wenn die Einstelltemperatur niedriger als 17°C ist, ist der Energieverbrauch höher.



# DE INSTALLATIONSANLEITUNG

## VERKABELUNGSDIAGRAMM



## ALLGEMEINE FEHLERBESCHREIBUNG

Wenn das Produkt nicht ordnungsgemäß funktioniert, überprüfen Sie es bitte und beheben Sie es mit den folgenden Methoden. Wenn das Problem nicht behoben werden kann, wenden Sie sich bitte rechtzeitig an das örtliche Kundendienstzentrum und geben Sie unbedingt den Modellnamen und die Produktnummer genau an.

### Der Kühlschrank funktioniert nicht



- Ist der Strom eingeschaltet?



- Ist die Spannung der Stromversorgung zu niedrig?

### Das Licht ist nicht hell



- Der Lichtschalter wurde nicht betätigt

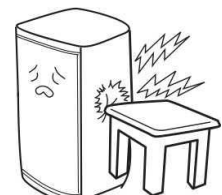


- Ist der Strom eingeschaltet?

### Der Kühlschrank ist laut

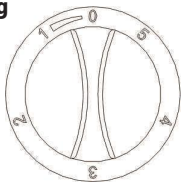


- ob der Boden eben ist und ob das Produkt stabil aufgestellt ist

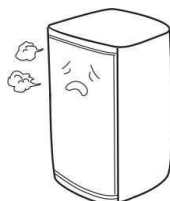


- Ist das Produkt in Kontakt mit externen Objekten oder Wänden?

### Die Innentemperatur ist nicht niedrig



- Falsche Temperatureinstellung, bitte wählen Sie die richtige Temperatur



- Die Tür ist nicht fest verschlossen oder wird häufig geöffnet, und die Öffnungszeit ist zu lang

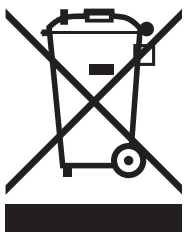


- Ist der Standort direktem Sonnenlicht ausgesetzt oder zu nahe am Ofen oder anderen Wärmequellen



- Schlechte Wärmeableitung, bitte prüfen Sie, ob um das Produkt herum genügend Kühlraum vorhanden ist.

## KORREKTE ENTSORGUNG DES PRODUKTS



Dieses Symbol auf dem Produkt oder seiner Verpackung weist darauf hin, dass dieses Produkt nicht als Hausmüll entsorgt werden darf. Stattdessen sollte es bei einer entsprechenden Sammelstelle für das Recycling von elektrischen und elektronischen Geräten abgegeben werden. Indem Sie sicherstellen, dass dieses Produkt ordnungsgemäß entsorgt wird, tragen Sie dazu bei, mögliche negative Folgen für die Umwelt und die menschliche Gesundheit zu vermeiden, die andernfalls

die durch die unsachgemäße Entsorgung dieses Produkts verursacht werden könnten. Ausführlichere Informationen über das Recycling dieses Produkts erhalten Sie bei Ihrer Gemeindeverwaltung, Ihrer Müllabfuhr oder dem Geschäft, in dem Sie das Produkt gekauft haben.

# WARNUNG

**To reduce the risk of fire, electric shock or injury when using your appliance, please observe the following basic precautions:**

- This appliance is not intended for use by persons (including children) with reduced physical, sensory or mental capabilities, or lack of experience and knowledge, unless they have been given supervision or instruction concerning use of the appliance by a person responsible for their safety.
- Children should be supervised to ensure that they do not play with the appliance.
- This appliance can be used by children aged from 8 years and above and persons with reduced physical, sensory or mental capabilities or lack of experience and knowledge if they have been given supervision or instruction concerning use of the appliance in a safe way and understand the hazards involved. Children must not play with the appliance. Cleaning and maintenance work must not be carried out by children without supervision.
- If the mains cable is damaged, it must be replaced by the manufacturer, its customer service centre or similarly qualified persons in order to avoid a hazard.
- To avoid a hazard due to instability of the appliance, it must be set up and secured in accordance with the instructions.
- When setting up the appliance, ensure that the mains cable is not pinched or damaged.
- Do not attach multiple sockets or portable power supply units to the rear of the appliance.
- Keep the ventilation openings in the appliance housing or in the built-in construction free of obstructions.
- Do not use any mechanical devices or other means to accelerate the defrosting process that are not recommended by the manufacturer.
- The refrigerant circuit must not be damaged.
- Do not use any electrical devices in the appliance's beverage cabinets unless they are those recommended by the manufacturer.
- Do not store explosive substances such as aerosol cans with flammable propellants in this appliance.
- This appliance is intended for use in households and similar areas, such as
  - z. B.
    - Staff kitchens in shops, offices and other work areas;
    - on farms and by customers in hotels, motels and other residential areas;
    - Catering and similar non-retail applications.
- Children aged 3 to 8 years may load and unload refrigeration appliances.
- To avoid contamination of the beverage, please observe the following instructions:
  - Prolonged opening of the door can lead to a considerable rise in temperature in the compartments of the appliance.
  - Regularly clean the surfaces that may come into contact with drinks and the accessible drainage systems.
- Clean the water tanks if they have not been used for 48 hours; flush the water system connected to a water supply if no water has been drawn for 5 days.
- If the cooling appliance is not used for a longer period of time, switch it off, defrost it, clean it, dry it and leave the door open to prevent mould from forming in the appliance.
- Note: This appliance contains the flammable refrigerant R600a and the foaming agent cyclopentane.
- Please avoid contact with the refrigerant when transporting and using the appliance.
- Please contact a specialist if the appliance is broken. When disposing of the appliance, please take it to your local waste disposal centre.
- Keep these instructions in a safe place.

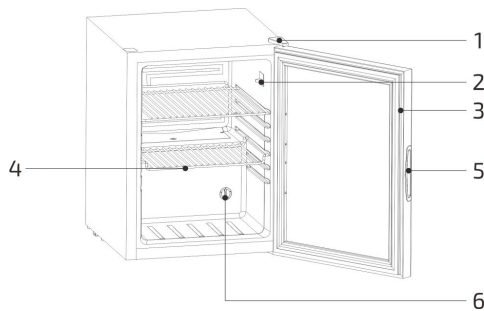


When using, maintaining and disposing of the appliance, pay attention to a symbol similar to the one on the left, which is located on the back of the appliance (rear panel or compressor) and is yellow or orange in colour. It is a fire hazard warning symbol. There are flammable materials in the refrigerant pipes and in the compressor. Please keep well away from the source of fire during use, maintenance and disposal.

- Place your appliance on a door that is strong enough to support the appliance when fully loaded. To level the appliance, adjust the levelling feet on the underside of the appliance.
- Leave 10 cm of space between the top, back and sides of the appliance to allow air to circulate properly to cool the compressor and condenser.
- Do not place the appliance near direct sunlight or heat sources (oven, heater, radiator, etc.).
- Direct sunlight can damage the acrylic coating and heat sources can increase power consumption. Extremely cold ambient temperatures can also cause the appliance to stop working properly.
- Avoid placing the appliance in damp areas.
- Only connect the appliance to a properly installed and earthed socket. Do not under any circumstances cut or remove the third (earthed) pin of the mains cable. Contact a certified electrician or an authorised Products Service Centre if you have any questions about the power supply and/or earthing.
- Allow the appliance to cool down for 2-3 hours after plugging it into the socket before placing any objects in the compartment.

## PARTS AND FEATURES

1. Upper hinge
2. Light switch
3. Door seal
4. Shelf
5. Door handle
6. Temperature control



## OPERATING INSTRUCTIONS

### Setting the temperature regulator



- 1 The temperature control is a device for setting the temperature in the refrigerator. The scale on the knob does not represent the temperature value. The lower the number, the higher the temperature in the refrigerator. The user can adjust the temperature control according to his needs.
2. at high ambient temperatures, it is not recommended to set the temperature control knob to '5'; otherwise the compressor will continue to run.
3. before switching off the refrigerator, please set the temperature control to '0'.
4. if the power supply to the refrigerator is interrupted, it must wait 5 minutes to restart. If the refrigerator is started before this time, it may not be able to start.
5. if the temperature control is set to '0', the compressor switches off, but the power supply to the refrigerator is not interrupted.

## TIPS

- The appliance is intended exclusively for outdoor cooking
- This cooling appliance is not suitable for freezing food.
- It is recommended to set the temperature of the cooling appliance to 17°C.
- The shelves in the factory setting are the most efficient use of the refrigerator's energy.
- The following combination of shelves is recommended in order to utilise the energy of the cooling unit as efficiently as possible.

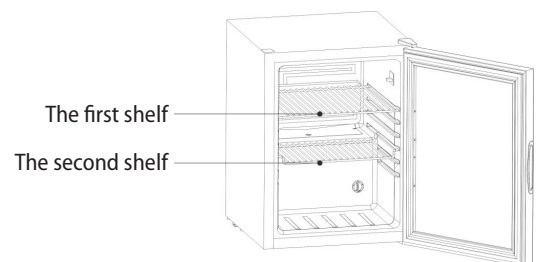
## THERE ARE TWO SHELVES IN TOTAL

If the ambient temperature is 25°C and the refrigerator is not loaded, it takes about 30 minutes to lower the temperature of the refrigerator from 25°C to 17°C.

It is recommended to set the temperature of the refrigerator to 17°C. The energy consumption is 0.131kWh/24h.

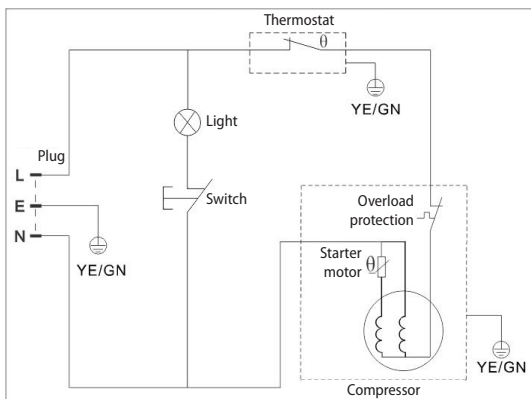
If the set temperature is higher than 17°C, the energy consumption is lower.

If the set temperature is lower than 17°C, the energy consumption is higher.



# EN INSTALLATION INSTRUCTIONS

## WIRING DIAGRAM



## GENERAL ERROR DESCRIPTION

If the product does not work properly, please check it and solve it with the following methods. If the problem cannot be resolved, please contact the local customer service centre in good time and be sure to specify the model name and product number.

### The refrigerator does not work



- Is the power switched on?



- Is the voltage of the power supply too low?

### The light is not bright



- The light switch was not operated

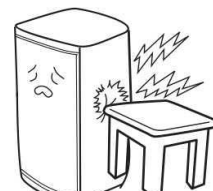


- Is the power switched on?

### The fridge is loud

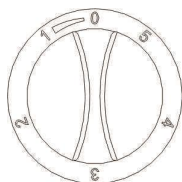


- whether the floor is level and whether the product is stable

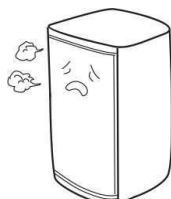


- Is the product in contact with external objects or walls?

### The internal temperature is not low



- Incorrect temperature setting, please select the correct temperature



- The door is not firmly locked or is opened frequently and the opening time is too long



- If the location is exposed to direct sunlight or too close to the oven or other heat sources



- Poor heat dissipation, please check that there is sufficient cooling space around the product.

## CORRECT DISPOSAL OF THE PRODUCT



This symbol on the product or its packaging indicates that this product must not be disposed of as household waste. Instead, it should be taken to an appropriate collection point for the recycling of electrical and electronic equipment. By ensuring that this product is disposed of correctly, you will help to prevent possible negative consequences for the environment and human health that could otherwise result from

caused by the improper disposal of this product. For more detailed information about recycling this product, please contact your local authority, your household waste disposal service or the shop where you purchased the product.

## ATTENTION

**Afin de réduire le risque d'incendie, de choc électrique ou de blessure lors de l'utilisation de votre appareil, veuillez respecter les précautions de base suivantes :**

- Cet appareil n'est pas destiné à être utilisé par des personnes (y compris des enfants) dont les capacités physiques, sensorielles ou mentales sont réduites ou qui manquent d'expérience et de connaissances, à moins qu'elles ne soient surveillées par une personne responsable de leur sécurité ou qu'elles aient reçu de celle-ci des instructions sur la manière d'utiliser l'appareil.
- Les enfants doivent être surveillés afin de s'assurer qu'ils ne jouent pas avec l'appareil.
- Cet appareil peut être utilisé par des enfants âgés de 8 ans et plus, ainsi que par des personnes dont les capacités physiques, sensorielles ou mentales sont réduites ou qui manquent d'expérience et de connaissances, à condition qu'ils soient surveillés ou qu'ils aient reçu des instructions concernant l'utilisation sûre de l'appareil et qu'ils comprennent les risques qui en résultent. Les enfants ne doivent pas jouer avec l'appareil. Les travaux de nettoyage et d'entretien ne doivent pas être effectués par des enfants sans surveillance.
- Si le cordon d'alimentation est endommagé, il doit être remplacé par le fabricant, son service après-vente ou des personnes de qualification similaire afin d'éviter tout danger.
- Pour éviter tout risque d'instabilité de l'appareil, celui-ci doit être installé et fixé conformément aux instructions.
- Lorsque vous installez l'appareil, veillez à ce que le cordon d'alimentation ne soit pas coincé ou endommagé.
- Ne fixez pas de prises multiples ou de blocs d'alimentation portables à l'arrière de l'appareil.
- Veillez à ce que les ouvertures d'aération du boîtier de l'appareil ou de la structure de montage ne soient pas obstruées.
- N'utilisez pas de dispositifs mécaniques ou d'autres moyens pour accélérer le processus de dégivrage qui ne sont pas recommandés par le fabricant.
- Le circuit de réfrigérant ne doit pas être endommagé.
- N'utilisez pas d'appareils électriques dans les armoires à boissons de l'appareil, à moins qu'il ne s'agisse d'appareils recommandés par le fabricant.
- Ne conservez pas de substances explosives telles que des bombes aérosols contenant un propulseur inflammable dans cet appareil.
- Cet appareil est destiné à être utilisé dans les ménages et dans des endroits similaires, tels que  
z. B.
  - les cuisines du personnel dans les magasins, les bureaux et autres lieux de travail ;
  - dans les fermes et par les clients dans les hôtels, motels et autres zones résidentielles;
  - la restauration et les applications similaires en dehors du commerce de détail.

Les enfants âgés de 3 à 8 ans peuvent charger et décharger des appareils réfrigérants.

- Pour éviter de contaminer la boisson, veuillez respecter les consignes suivantes :
- L'ouverture prolongée de la porte peut entraîner une augmentation considérable de la température dans les compartiments de l'appareil.
- Nettoyez régulièrement les surfaces susceptibles d'entrer en contact avec les boissons et les systèmes d'évacuation accessibles.
- Nettoyez les réservoirs d'eau s'ils n'ont pas été utilisés pendant 48 heures ; rincez le système d'eau raccordé à une alimentation en eau si aucune eau n'a été prélevée pendant 5 jours.
- Si le réfrigérateur n'est pas utilisé pendant une longue période, éteignez-le, dégivrez-le, nettoyez-le, séchez-le et laissez la porte ouverte afin d'éviter la formation de moisissures dans l'appareil.
- Remarque : cet appareil contient le réfrigérant inflammable R600a et l'agent moussant cyclopentane.
- Veuillez éviter tout contact avec le réfrigérant lorsque vous transportez et utilisez l'appareil.
- Veuillez vous adresser à un spécialiste si l'appareil est cassé. Lorsque vous vous débarrassez de l'appareil, veuillez le remettre à votre centre de recyclage local.
- Conservez ces instructions.



Lors de l'utilisation, de l'entretien et de la mise au rebut de l'appareil, faites attention à un symbole similaire à celui figurant à gauche, situé à l'arrière de l'appareil (panneau arrière ou compresseur) et de couleur jaune ou orange.

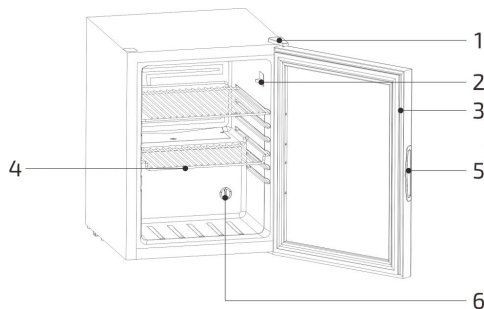
Il s'agit d'un symbole d'avertissement de risque d'incendie. Des matériaux inflammables se trouvent dans les conduites de frigorigène et dans le compresseur.

Veillez vous tenir loin de toute source de feu pendant l'utilisation, l'entretien et l'élimination.

- lachez votre appareil sur une porte suffisamment solide pour supporter l'appareil à pleine charge. Pour mettre l'appareil de niveau, réglez les pieds de nivellement à la base de l'appareil. dessous de l'appareil.
- Laissez un espace de 10 cm entre le haut, l'arrière et les côtés de l'appareil afin de permettre à l'air de circuler correctement pour refroidir le compresseur et le condenseur.
- N'installez pas l'appareil à proximité de la lumière directe du soleil ou de sources de chaleur (four, chauffage, radiateur, etc.).
- La lumière directe du soleil peut endommager le revêtement acrylique et les sources de chaleur peuvent augmenter la consommation d'énergie. Des températures ambiantes extrêmement froides peuvent également empêcher l'appareil de fonctionner correctement.
- Évitez d'installer l'appareil dans des zones humides.
- Ne branchez l'appareil que sur une prise de courant correctement installée et mise à la terre. Ne coupez ou ne retirez en aucun cas la troisième broche (mise à la terre) du cordon d'alimentation. Pour toute question relative à l'alimentation électrique et/ou à la mise à la terre, contactez un électricien certifié ou un centre de service Products. un Products Service Center agréé.
- Après avoir branché l'appareil à la prise de courant, laissez-le refroidir pendant 2 à 3 heures avant de placer des objets dans le compartiment.

### PIÈCES ET CARACTÉRISTIQUES

1. Charnière supérieure
2. Interrupteur de lumière
3. Joint de porte
4. tablette
5. Poignée de porte
6. Régulateur de température



### MODE D'EMPLOI

Réglage du régulateur de température



1. le régulateur de température est un dispositif permettant de régler la température du réfrigérateur. La graduation sur le bouton ne représente pas la valeur de la température. inférieure la température du réfrigérateur ; plus le chiffre est petit, plus la température du réfrigérateur est élevée. L'utilisateur peut régler le bouton de température en fonction de ses besoins.
2. lorsque la température ambiante est élevée, il n'est pas recommandé de régler le bouton de température sur « 5 », car le compresseur continuerait à fonctionner. continuera à fonctionner.
- 3) Avant d'éteindre le réfrigérateur, veuillez régler le bouton de température sur « 0 ».
- 4) Si l'alimentation électrique du réfrigérateur est coupée, il doit attendre 5 minutes pour redémarrer. Si le réfrigérateur est démarré avant ce délai, il se peut qu'il ne puisse pas démarrer.
- 5) Lorsque le bouton de réglage de la température est placé sur « 0 », le compresseur s'arrête, mais l'alimentation électrique du réfrigérateur n'est pas interrompue. n'est pas interrompue.

### CONSEILS

- L'appareil est exclusivement destiné à la cuisine d'extérieur.
- Cet appareil de réfrigération n'est pas conçu pour congeler des aliments.
- Il est recommandé de régler la température de l'appareil de réfrigération à 17°C.
- Les clayettes réglées en usine constituent l'utilisation la plus efficace de l'énergie du réfrigérateur.
- La combinaison suivante de clayettes est recommandée pour utiliser l'énergie du réfrigérateur le plus efficacement possible.

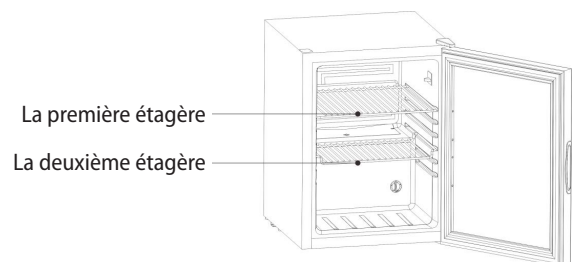
### IL Y A DEUX ÉTAGÈRES AU TOTAL

Si la température ambiante est de 25°C et que le réfrigérateur n'est pas chargé, il faut environ 30 minutes pour que la température du réfrigérateur passe de 25°C à 17°C.

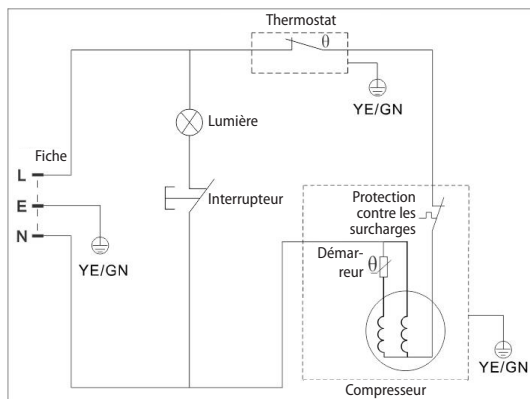
Il est recommandé de prévoir une température de 17°C pour le réfrigérateur. La consommation d'énergie est de 0,131kWh/24h.

Si la température de réglage est supérieure à 17°C, la consommation d'énergie est moindre.

Si la température de réglage est inférieure à 17°C, la consommation d'énergie est plus élevée.



## DIAGRAMME DE CÂBLAGE



## DESCRIPTION GÉNÉRALE DES ERREURS

Si le produit ne fonctionne pas correctement, veuillez le vérifier et y remédier en appliquant les méthodes suivantes. Si le problème ne peut être résolu, veuillez contacter à temps le centre de service après-vente local en indiquant impérativement le nom du modèle et le numéro de produit avec précision.

### Le réfrigérateur ne fonctionne pas



- L'électricité est-elle allumée ?



- La tension de l'alimentation électrique est-elle trop faible ?

### Das Licht ist nicht hell



- L'interrupteur de la lumière n'a pas été actionné

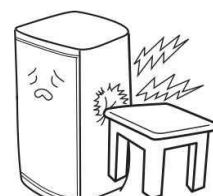


- L'électricité est-elle allumée ?

### Le réfrigérateur est bruyant

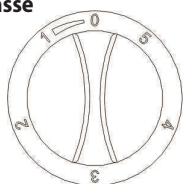


- si le sol est plat et si le produit est le produit est stable

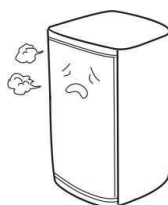


- Le produit est-il en contact avec des objets ou des murs extérieurs ?

### La température intérieure n'est pas basse



- réglage incorrect de la température, veuillez sélectionner la température correcte



- La porte n'est pas bien fermée ou est souvent ouverte, et le temps d'ouverture est trop long.



- Si l'emplacement est exposé à la lumière directe du soleil ou trop proche du four ou d'autres sources de chaleur



- Mauvaise dissipation de la chaleur, veuillez vérifier qu'il y a suffisamment d'espace de refroidissement autour du produit.

## ÉLIMINATION CORRECTE DU PRODUIT



Ce symbole sur le produit ou son emballage indique que ce produit ne doit pas être jeté avec les déchets ménagers. Il doit être remis à un point de collecte approprié pour le recyclage des équipements électriques et électroniques. En veillant à ce que ce produit soit mis au rebut de manière appropriée, vous contribuez à éviter d'éventuelles conséquences négatives pour l'environnement et la santé humaine, qui pourraient autrement survenir

qui pourraient être causées par une mise au rebut inappropriée de ce produit. Pour plus d'informations sur le recyclage de ce produit, veuillez contacter votre mairie, votre service de collecte des déchets ou le magasin où vous avez acheté le produit.

## ATTENZIONE

**Per ridurre il rischio di incendio, scosse elettriche o lesioni durante l'uso dell'apparecchio, osservare le seguenti precauzioni di base:**

- Questo apparecchio non è destinato all'uso da parte di persone (compresi i bambini) con ridotte capacità fisiche, sensoriali o mentali, o con mancanza di esperienza e conoscenza, a meno che non siano state sottoposte a supervisione o istruzioni sull'uso dell'apparecchio da parte di una persona responsabile della loro sicurezza.
  - I bambini devono essere sorvegliati per evitare che giochino con l'apparecchio.
  - Questo apparecchio può essere utilizzato da bambini a partire dagli 8 anni di età e da persone con ridotte capacità fisiche, sensoriali o mentali o con mancanza di esperienza e conoscenza, a condizione che abbiano ricevuto supervisione o istruzioni sull'uso dell'apparecchio in modo sicuro e che abbiano compreso i rischi connessi. I bambini non devono giocare con l'apparecchio. I lavori di pulizia e manutenzione non devono essere eseguiti dai bambini senza supervisione.
  - Se il cavo di alimentazione è danneggiato, deve essere sostituito dal produttore, dal suo centro di assistenza clienti o da persone analogamente qualificate, al fine di evitare un pericolo.
  - Per evitare pericoli dovuti all'instabilità dell'apparecchio, questo deve essere montato e fissato secondo le istruzioni.
  - Quando si installa l'apparecchio, assicurarsi che il cavo di alimentazione non sia schiacciato o danneggiato.
  - Non fissare prese multiple o alimentatori portatili sul retro dell'apparecchio.
  - Mantenere libere le aperture di ventilazione nell'alloggiamento dell'apparecchio o nella struttura da incasso.
  - Non utilizzare dispositivi meccanici o altri mezzi per accelerare il processo di sbrinamento che non siano raccomandati dal produttore.
  - Il circuito del refrigerante non deve essere danneggiato.
  - Non utilizzare dispositivi elettrici negli armadietti per bevande dell'apparecchio, a meno che non siano quelli raccomandati dal produttore.
  - Non conservare in questo apparecchio sostanze esplosive come bombolette spray con propellenti infiammabili.
  - Questo apparecchio è destinato all'uso in ambienti domestici e simili, come ad esempio z. B.
    - cucine del personale di negozi, uffici e altre aree di lavoro;
    - nelle aziende agricole e dai clienti di alberghi, motel e altre aree residenziali;
    - ristorazione e applicazioni simili non al dettaglio.
  - I bambini dai 3 agli 8 anni possono caricare e scaricare i refrigeratori.
  - Per evitare la contaminazione delle bevande, osservare le seguenti istruzioni:
  - L'apertura prolungata dello sportello può provocare un notevole aumento della temperatura nei vani dell'apparecchio.
  - Pulire regolarmente le superfici che possono venire a contatto con le bevande e i sistemi di scarico accessibili.
  - Pulire i serbatoi dell'acqua se non sono stati utilizzati per 48 ore; sciacquare l'impianto idrico collegato alla rete idrica se non è stata prelevata acqua per 5 giorni.
  - Se l'apparecchio di raffreddamento non viene utilizzato per un periodo prolungato, spegnerlo, sbrinarlo, pulirlo, asciugarlo e lasciare lo sportello aperto per evitare la formazione di muffa all'interno dell'apparecchio.
- Nota: Questo apparecchio contiene il refrigerante infiammabile R600a e l'agente schiumogeno ciclopentano.
- Evitare il contatto con il refrigerante durante il trasporto e l'uso dell'apparecchio.
  - In caso di rottura dell'apparecchio, rivolgersi a un tecnico specializzato. Quando si smaltisce l'apparecchio, portarlo al centro di smaltimento rifiuti locale.
  - Conservare queste istruzioni in un luogo sicuro.



Durante l'uso, la manutenzione e lo smaltimento dell'apparecchio, prestare attenzione a un simbolo simile a quello riportato a sinistra, situato sul retro dell'apparecchio (pannello posteriore o compressore) e di colore giallo o arancione.

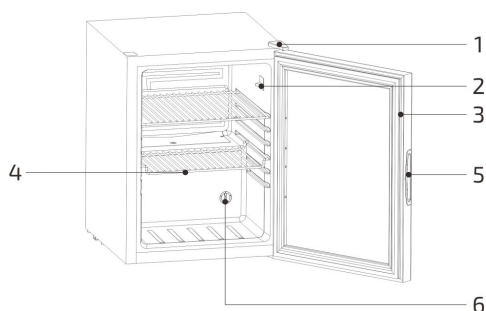
Si tratta di un simbolo di pericolo di incendio. Nei tubi del refrigerante e nel compressore sono presenti materiali infiammabili.

Durante l'uso, la manutenzione e lo smaltimento, tenere lontano dalla fonte di incendio.

- Posizionare l'apparecchio su una porta sufficientemente robusta da sostenere l'apparecchio a pieno carico. Per livellare l'apparecchio, regolare i piedini di livellamento sul lato inferiore dell'apparecchio.
- Lasciare 10 cm di spazio tra la parte superiore, posteriore e laterale dell'apparecchio per consentire all'aria di circolare correttamente per raffreddare il compressore e il condensatore.
- Non collocare l'apparecchio in prossimità della luce solare diretta o di fonti di calore (forno, stufa, radiatore, ecc.).
- La luce diretta del sole può danneggiare il rivestimento acrilico e le fonti di calore possono aumentare il consumo energetico. Anche le temperature ambientali estremamente basse possono causare l'interruzione del funzionamento dell'apparecchio.
- Evitare di collocare l'apparecchio in ambienti umidi.
- Collegare l'apparecchio solo a una presa di corrente correttamente installata e dotata di messa a terra. Non tagliare o rimuovere in nessun caso il terzo pin (di messa a terra) del cavo di rete. In caso di dubbi sull'alimentazione e/o sulla messa a terra, rivolgersi a un elettricista certificato o a un Centro di assistenza tecnica autorizzato, un Centro di assistenza autorizzato.
- Lasciare raffreddare l'apparecchio per 2-3 ore dopo averlo collegato alla presa di corrente prima di collocare qualsiasi oggetto nel vano.

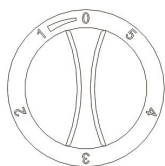
### PARTI E CARATTERISTICHE

1. Cerniera superiore
2. Interruttore della luce
3. Guarnizione della porta
4. Ripiano
5. Maniglia dello sportello
6. Controllo della temperatura



### ISTRUZIONI PER L'USO

#### Impostazione del termoregolatore



1. Il termoregolatore è un dispositivo che consente di impostare la temperatura del frigorifero. La scala della manopola non rappresenta la temperatura più bassa del frigorifero. Più bassa la temperatura del frigorifero; più piccolo è il numero, più alta è la temperatura del frigorifero. L'utente può regolare la regolazione della temperatura in base alle proprie esigenze.
2. in caso di temperature ambiente elevate, non è consigliabile impostare la manopola di regolazione della temperatura su "5", poiché il compressore continuerà a funzionare.
3. prima di spegnere il frigorifero, impostare il controllo della temperatura su "0".
4. In caso di interruzione dell'alimentazione elettrica, il frigorifero deve attendere 5 minuti per riavviarsi. Se il frigorifero viene avviato prima di questo tempo, potrebbe non essere in grado di partire.
5. quando il controllo della temperatura è impostato su "0", il compressore si spegne, ma l'alimentazione del frigorifero non viene interrotta.

### SUGGERIMENTI

- L'apparecchio è destinato esclusivamente alla cottura all'aperto
- Questo apparecchio di raffreddamento non è adatto per congelare gli alimenti.
- Si raccomanda di impostare la temperatura dell'apparecchio di raffreddamento su 17°C.
- I ripiani impostati in fabbrica rappresentano l'uso più efficiente dell'energia del frigorifero.
- Per utilizzare l'energia del frigorifero nel modo più efficiente possibile, si consiglia la seguente combinazione di ripiani.

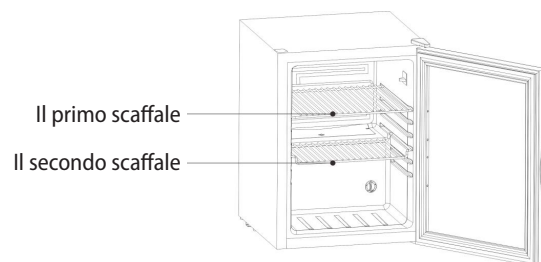
### IN TOTALE CI SONO DUE RIPIANI

Se la temperatura ambiente è di 25°C e il frigorifero non è carico, ci vogliono circa 30 minuti per abbassare la temperatura del frigorifero da 25°C a 17°C.

Si consiglia di impostare la temperatura del frigorifero a 17°C. Il consumo energetico è di 0,131kWh/24h.

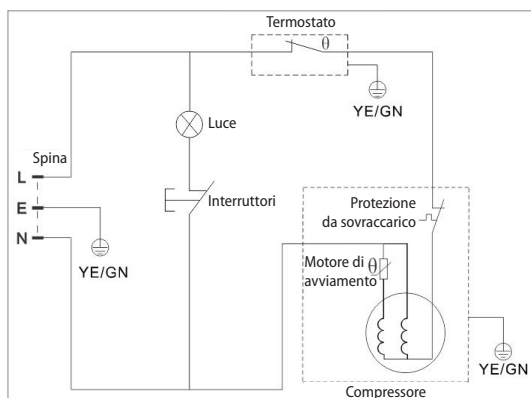
Se la temperatura impostata è superiore a 17°C, il consumo energetico è inferiore.

Se la temperatura impostata è inferiore a 17°C, il consumo energetico è maggiore.



# IT ISTRUZIONI PER L'INSTALLAZIONE

## SCHEMA ELETTRICO



## DESCRIZIONE GENERALE DEGLI ERRORI

Se il prodotto non funziona correttamente, si prega di controllarlo e risolverlo con i seguenti metodi. Se non è possibile risolvere il problema, contattare tempestivamente il centro di assistenza clienti locale, indicando con precisione il nome del modello e il numero del prodotto.

### Il frigorifero non funziona



- L'alimentazione è accesa?



- La tensione dell'alimentatore è troppo bassa?

### La luce non è intensa



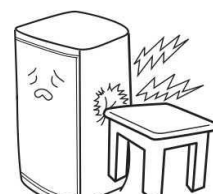
- L'interruttore della luce non è stato azionato
- L'alimentazione è accesa?



### Il frigorifero è rumoroso

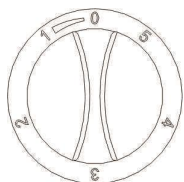


- Se il pavimento è in piano e se il prodotto è stabile??

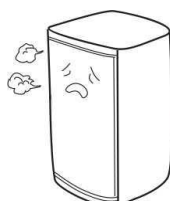


- Il prodotto è a contatto con oggetti o pareti esterne?

### La temperatura interna non è bassa



- Impostazione errata della temperatura, selezionare la temperatura corretta



- La porta non è ben chiusa o viene aperta frequentemente e il tempo di apertura è troppo lungo.

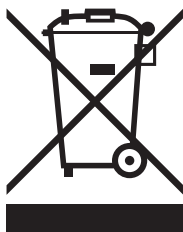


- Se la posizione è esposta alla luce solare diretta o troppo vicina al forno o ad altre fonti di calore



- Scarsa dissipazione del calore, verificare che lo spazio di raffreddamento intorno al prodotto sia sufficiente.

## CORRETTO SMALTIMENTO DEL PRODOTTO



Questo simbolo sul prodotto o sulla confezione indica che il prodotto non deve essere smaltito come rifiuto domestico. Deve invece essere portato in un punto di raccolta appropriato per il riciclaggio di apparecchiature elettriche ed elettroniche. Assicurandovi che questo prodotto venga smaltito correttamente, contribuirete a prevenire le possibili conseguenze negative per l'ambiente e la salute umana che potrebbero altrimenti derivare dallo smaltimento improprio di questo prodotto.

causate dallo smaltimento improprio di questo prodotto. Per informazioni più dettagliate sul riciclaggio di questo prodotto, contattare le autorità locali, il servizio di smaltimento dei rifiuti domestici o il negozio in cui è stato acquistato il prodotto.

## ADVERTENCIA

**Para reducir el riesgo de incendio, descarga eléctrica o lesiones al utilizar su aparato, observe las siguientes precauciones básicas:**

- Este aparato no está diseñado para ser utilizado por personas (incluidos niños) con capacidades físicas, sensoriales o mentales reducidas, o con falta de experiencia y conocimientos, a menos que hayan recibido supervisión o instrucciones sobre el uso del aparato por parte de una persona responsable de su seguridad.
- Los niños deben ser supervisados para asegurarse de que no juegan con el aparato.
- Este aparato puede ser utilizado por niños a partir de 8 años y personas con capacidades físicas, sensoriales o mentales reducidas o con falta de experiencia y conocimientos si han recibido supervisión o instrucciones sobre el uso del aparato de forma segura y comprenden los peligros que conlleva. Los niños no deben jugar con el aparato. Los trabajos de limpieza y mantenimiento no deben ser realizados por niños sin supervisión.
- Si el cable de alimentación está dañado, debe ser sustituido por el fabricante, su centro de atención al cliente o personas con una cualificación similar para evitar riesgos.
- Para evitar riesgos debidos a la inestabilidad del aparato, éste debe montarse y fijarse de acuerdo con las instrucciones.
- Al instalar el aparato, asegúrese de que el cable de alimentación no esté pinzado ni dañado.
- No coloque enchufes múltiples ni fuentes de alimentación portátiles en la parte posterior del aparato.
- Mantenga libres de obstrucciones las aberturas de ventilación de la carcasa del aparato o de la estructura de instalación.
- No utilice dispositivos mecánicos u otros medios para acelerar el proceso de descongelación que no estén recomendados por el fabricante.
- No se debe dañar el circuito de refrigerante.
- No utilice dispositivos eléctricos en los armarios de bebidas del aparato, a menos que sean los recomendados por el fabricante.
- No almacene sustancias explosivas como aerosoles con propelentes inflamables en este aparato.
- Este aparato está diseñado para su uso en hogares y áreas similares, tales como
  - cocinas de personal en tiendas, oficinas y otras áreas de trabajo;
  - en granjas y por clientes en hoteles, moteles y otras zonas residenciales;
  - Catering y aplicaciones similares no destinadas a la venta al por menor.
- Los niños de entre 3 y 8 años pueden cargar y descargar el equipo de refrigeración.
- Para evitar la contaminación de la bebida, observe las siguientes instrucciones:
  - La apertura prolongada de la puerta puede provocar un aumento considerable de la temperatura en los compartimentos del aparato.
  - Limpie regularmente las superficies que puedan entrar en contacto con las bebidas y los sistemas de desagüe accesibles.
  - Limpie los depósitos de agua si no se han utilizado durante 48 horas; purgue el sistema de agua conectado a un suministro de agua si no se ha extraído agua durante 5 días.
- Si el aparato frigorífico no se utiliza durante un periodo de tiempo prolongado, apáguelo, descongélelo, límpielo, séquelo y deje la puerta abierta para evitar la formación de moho en el aparato.
- Nota: Este aparato contiene el refrigerante inflamable R600a y el agente espumante ciclopentano.
- Evite el contacto con el refrigerante durante el transporte y el uso del aparato.
- Póngase en contacto con un especialista si el aparato está averiado. Cuando vaya a deshacerse del aparato, llévelo al centro de eliminación de residuos de su localidad.
- Conserve estas instrucciones en un lugar seguro.

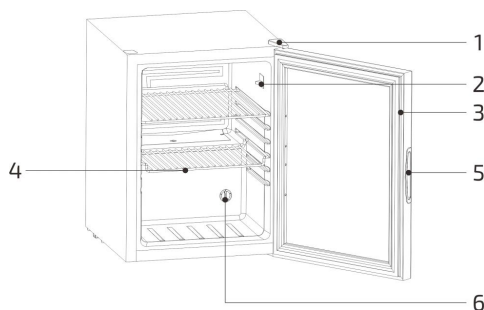


Al utilizar, mantener y desechar el aparato, preste atención a un símbolo similar al de la izquierda, situado en la parte posterior del aparato (panel trasero o compresor) y de color amarillo o naranja. Se trata de un símbolo de advertencia de peligro de incendio. Hay materiales inflamables en las tuberías de refrigerante y en el compresor. Manténgase alejado de fuentes de incendio durante el uso, el mantenimiento y la eliminación.

- Coloque el aparato sobre una puerta que sea lo suficientemente fuerte como para soportar el aparato cuando esté completamente cargado. Para nivelar el aparato, ajuste las patas niveladoras de la parte inferior del aparato.
- Deje 10 cm de espacio entre la parte superior, la parte trasera y los laterales del aparato para permitir que el aire circule correctamente para enfriar el compresor y el condensador.
- No coloque el aparato cerca de la luz solar directa o de fuentes de calor (horno, calefactor, radiador, etc.).
- La luz solar directa puede dañar el revestimiento acrílico y las fuentes de calor pueden aumentar el consumo de energía. Las temperaturas ambiente extremadamente frías también pueden hacer que el aparato deje de funcionar correctamente.
- Evite colocar el aparato en zonas húmedas.
- Conecte el aparato únicamente a una toma de corriente correctamente instalada y con toma de tierra. No corte ni retire en ningún caso la tercera clavija (con toma de tierra) del cable de alimentación. Si tiene alguna duda sobre la alimentación eléctrica y/o la toma de tierra, póngase en contacto con un electricista certificado o un Centro de Servicio de Productos autorizado.
- Deje que el aparato se enfríe durante 2-3 horas después de enchufarlo a la toma de corriente antes de colocar objetos en el compartimento.

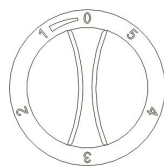
## PIEZAS Y CARACTERÍSTICAS

- 1: Bisagra superior
- 2: Interruptor de la luz
- 3: Junta de la puerta
- 4: Estante
- 5: Asa de la puerta
- 6: Control de temperatura



## INSTRUCCIONES DE USO

### Ajuste del regulador de temperatura



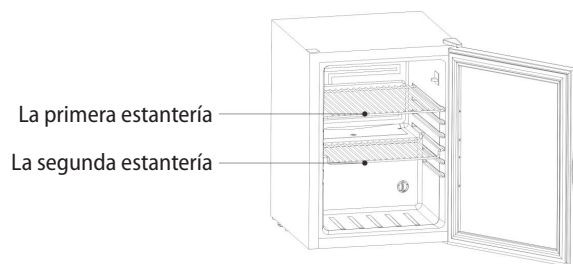
1. el control de temperatura es un dispositivo para ajustar la temperatura del frigorífico. La escala del mando giratorio no representa la temperatura. Cuanto menor sea el número, mayor será la temperatura del frigorífico. El usuario puede ajustar el regulador de temperatura según sus necesidades.

2. A temperaturas ambiente elevadas, no se recomienda ajustar el botón de control de temperatura en «5», ya que el compresor continuará funcionando. seguirá funcionando.

- 3. antes de apagar el frigorífico, ajuste el regulador de temperatura a «0».
- 4. si se interrumpe el suministro eléctrico a la nevera, ésta debe esperar 5 minutos para volver a ponerse en marcha. Si el frigorífico se pone en marcha antes de este tiempo, es posible que no pueda arrancar.
- 5. cuando el control de temperatura está en «0», el compresor se apaga, pero la alimentación eléctrica de la nevera no se interrumpe.

## CONSEJOS

- El aparato está destinado exclusivamente para cocinar al aire libre
- Este aparato frigorífico no es adecuado para congelar alimentos.
- Se recomienda ajustar la temperatura del frigorífico a 17°C.
- Los estantes ajustados de fábrica son los que mejor aprovechan la energía del frigorífico.
- Se recomienda la siguiente combinación de estantes para utilizar la energía de la unidad de refrigeración de la forma más eficiente posible.



## HAY DOS ESTANTES EN TOTAL

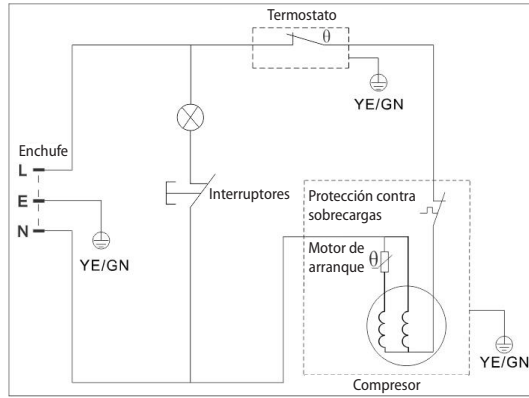
Si la temperatura ambiente es de 25°C y el frigorífico no está cargado, se tarda unos 30 minutos en bajar la temperatura del frigorífico de 25°C a 17°C.

Se recomienda ajustar la temperatura del frigorífico a 17°C. El consumo de energía es de 0,131 kWh/24h.

Si la temperatura ajustada es superior a 17°C, el consumo de energía es menor.

Si la temperatura ajustada es inferior a 17°C, el consumo de energía es mayor.

## DIAGRAMA DE CABLEADO



## DESCRIPCIÓN GENERAL DE ERRORES

Si el producto no funciona correctamente, compruébelo y resuélvalo con los métodos siguientes. Si el problema no puede resolverse, póngase en contacto a tiempo con el centro local de atención al cliente y asegúrese de indicar con exactitud el nombre del modelo y el número de producto.

### El frigorífico no funciona



- ¿Está conectada la alimentación?



- ¿El voltaje de la fuente de alimentación es demasiado bajo?

### La luz no es brillante



- El interruptor de la luz no accionado

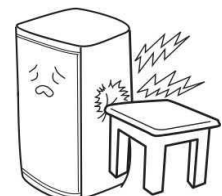


- ¿Está conectada la alimentación?

### El frigorífico es ruidoso

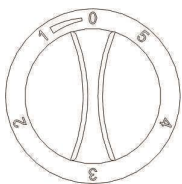


- Si el suelo está nivelado y si el producto es estable



- ¿Está el producto en contacto con objetos externos o paredes?

### La temperatura interna no es baja



- Ajuste de temperatura incorrecto, por favor, seleccione la temperatura correcta



- La puerta no está bien cerrada o se abre con frecuencia y el tiempo de apertura es demasiado largo.



- Si la ubicación está expuesta a la luz solar directa o demasiado cerca del horno u otras fuentes de calor



- Mala disipación del calor, compruebe que hay suficiente espacio de refrigeración alrededor del producto.

## ELIMINACIÓN CORRECTA DEL PRODUCTO



Este símbolo en el producto o en su embalaje indica que este producto no debe desecharse como residuo doméstico. En su lugar, debe llevarse a un punto de recogida adecuado para el reciclado de aparatos eléctricos y electrónicos. Al asegurarse de que este producto se desecha correctamente, ayudará a evitar las posibles consecuencias negativas para el medio ambiente y la salud humana que de otro modo podrían derivarse de

causadas por la eliminación inadecuada de este producto. Para obtener información más detallada sobre el reciclaje de este producto, póngase en contacto con las autoridades locales, el servicio de recogida de residuos domésticos o la tienda donde adquirió el producto.

## WAARSCHUWING

**Neem de volgende basisvoorzorgen in acht om het risico op brand, elektrische schokken of letsel tijdens het gebruik van uw apparaat te beperken:**

- Dit apparaat is niet bedoeld voor gebruik door personen (inclusief kinderen) met beperkte fysieke, zintuiglijke of mentale capaciteiten, of met een gebrek aan ervaring en kennis, tenzij zij onder toezicht staan of instructies hebben gekregen over het gebruik van het apparaat van een persoon die verantwoordelijk is voor hun veiligheid.
- Kinderen moeten onder toezicht staan om ervoor te zorgen dat ze niet met het apparaat spelen.
- Dit apparaat kan worden gebruikt door kinderen vanaf 8 jaar en personen met beperkte fysieke, zintuiglijke of mentale capaciteiten of met gebrek aan ervaring en kennis, mits zij onder toezicht staan of instructies hebben gekregen over het veilige gebruik van het apparaat en de gevaren begrijpen. Kinderen mogen niet met het apparaat spelen. Schoonmaak- en onderhoudswerkzaamheden mogen niet zonder toezicht door kinderen worden uitgevoerd.
- Als het netsnoer beschadigd is, moet het worden vervangen door de fabrikant, zijn klantenservicecentrum of vergelijkbaar gekwalificeerde personen om gevaar te voorkomen.
- Om gevaar door instabiliteit van het apparaat te voorkomen, moet het volgens de instructies worden opgesteld en vastgezet.
- Let er bij het opstellen op dat het netsnoer niet wordt afgekneld of beschadigd.
- Bevestig niet meerdere stopcontacten of draagbare voedingen aan de achterkant van het apparaat.
- Houd de ventilatieopeningen in de behuizing van het apparaat of in de installatieconstructie vrij van obstructies.
- Gebruik geen mechanische apparaten of andere middelen om het ontdooiproces te versnellen die niet door de fabrikant worden aanbevolen.
- Het koelcircuit mag niet beschadigd worden.
- Gebruik geen elektrische apparaten in de drankkasten van het apparaat, tenzij deze door de fabrikant worden aanbevolen.
- Bewaar geen explosieve stoffen zoals spuitbussen met ontvlambare drijfgassen in dit apparaat.
- Dit apparaat is bedoeld voor gebruik in huishoudens en soortgelijke ruimtes, zoals
  - z. B.
    - Personeelskeukens in winkels, kantoren en andere werkruimten;
    - op boerderijen en door klanten in hotels, motels en andere woongebieden;
    - Catering en soortgelijke toepassingen buiten de detailhandel.
    - Kinderen tussen 3 en 8 jaar mogen koelapparatuur in- en uitladen.
    - Neem de volgende instructies in acht om verontreiniging van de drank te voorkomen:
    - Langdurig openen van de deur kan leiden tot een aanzienlijke temperatuurstijging in de compartimenten van het apparaat.
    - Reinig regelmatig de oppervlakken die in contact kunnen komen met dranken en de toegankelijke afvoersystemen.
    - Reinig de waterreservoirs als ze 48 uur niet zijn gebruikt; spoel het watersysteem dat op een waterleiding is aangesloten door als er 5 dagen geen water is gebruikt.
    - Als het koelapparaat langere tijd niet wordt gebruikt, schakel het dan uit, ontdooi het, maak het schoon, droog het en laat de deur open om schimmelvorming in het apparaat te voorkomen.
  - Opmerking: Dit apparaat bevat het ontvlambare koelmiddel R600a en het schuimmiddel cyclopentaan.
  - Vermijd contact met het koelmiddel tijdens transport en gebruik van het apparaat.
  - Neem contact op met een specialist als het apparaat kapot is. Breng het apparaat naar uw plaatselijke afvalverwerkingscentrum als u het wilt weggooien.
- Bewaar deze gebruiksaanwijzing op een veilige plaats.



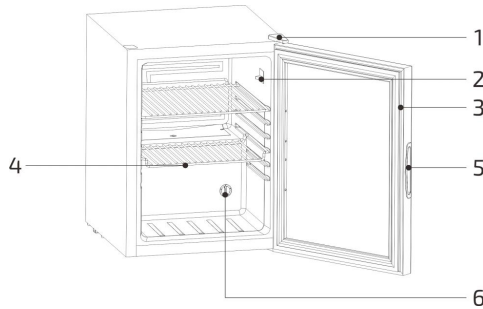
Let bij het gebruik, het onderhoud en de verwijdering van het apparaat op een symbool dat lijkt op het linker symbool, dat zich aan de achterkant van het apparaat (achterpaneel of compressor) bevindt en geel of oranje van kleur is. Het is een waarschuwingssymbool voor brandgevaar. In de koelmiddelleidingen en in de compressor bevinden zich brandbare materialen. Houd het apparaat tijdens gebruik, onderhoud en verwijdering uit de buurt van brandhaarden.

# NL BEDIENINGS- EN VEILIGHEIDSINSTRUCTIES VOOR DE KOELKAST

- Plaats uw apparaat op een deur die sterk genoeg is om het apparaat te dragen wanneer het volledig geladen is. Stel de stelvoetjes aan de onderkant van het apparaat af om het apparaat waterpas te zetten.
- Laat 10 cm ruimte tussen de bovenkant, achterkant en zijkanten van het apparaat, zodat de lucht goed kan circuleren om de compressor en condensor te koelen.
- Plaats het apparaat niet in de buurt van direct zonlicht of warmtebronnen (oven, verwarming, radiator, enz.).
- Direct zonlicht kan de acrylcoating beschadigen en warmtebronnen kunnen het stroomverbruik verhogen. Extreem koude omgevingstemperaturen kunnen er ook voor zorgen dat het apparaat niet goed meer werkt.
- Plaats het apparaat niet in vochtige ruimtes.
- Sluit het apparaat alleen aan op een correct geïnstalleerd en geaard stopcontact. Knip of verwijder in geen geval de derde (geaarde) pin van het netsnoer. Als u vragen hebt over de voeding en/of aarding, neem dan contact op met een erkende elektricien of een geautoriseerd een erkend Productservicecentrum.
- Laat het apparaat 2-3 uur afkoelen nadat de stekker in het stopcontact is gestoken voordat u voorwerpen in het compartiment plaatst.

## ONDERDELEN EN FUNCTIES

- 1: Bovenste scharnier
- 2: Lichtschakelaar
- 3: Deurdichting
- 4: Legplank
- 5: Deurgreep
- 6: Temperatuurregeling



## BEDIENINGSINSTRUCTIES

De temperatuurregeling instellen



1. De temperatuurregeling is een apparaat om de temperatuur in de koelkast in te stellen. De schaal op de draaiknop vertegenwoordigt niet de Hoe lager het getal, hoe hoger de temperatuur in de koelkast. De gebruiker kan de temperatuurregeling aanpassen aan zijn behoeften.
2. Bij hoge omgevingstemperaturen is het niet aan te raden om de temperatuurregelknop op "5" te zetten, anders blijft de compressor draaien. blijft draaien.
3. voordat u de koelkast uitschakelt, moet u de temperatuurregeling op "0" zetten.
4. als de stroomtoevoer naar de koelkast wordt onderbroken, moet deze 5 minuten wachten voordat hij opnieuw kan opstarten. Als de koelkast vóór deze tijd wordt gestart, kan de koelkast mogelijk niet starten.

5. Als de temperatuurregeling op "0" staat, wordt de compressor uitgeschakeld, maar wordt de stroomtoevoer naar de koelkast niet onderbroken. niet onderbroken.

## TIPS

- Het apparaat is uitsluitend bedoeld voor buitenkoken
- Dit koelapparaat is niet geschikt voor het invriezen van voedsel.
- Het wordt aanbevolen om de temperatuur van de koelkast in te stellen op 17°C.
- De legplateaus in de fabriekinstelling maken het meest efficiënt gebruik van de energie van de koelkast.
- De volgende combinatie van legplateaus wordt aanbevolen om de energie van de koeleenheid zo efficiënt mogelijk te gebruiken.

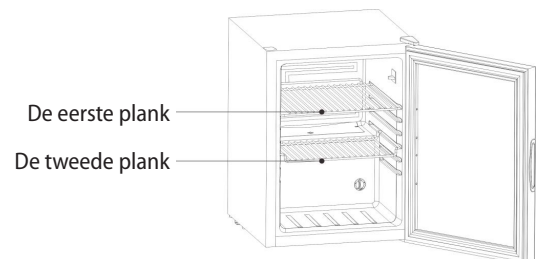
## ER ZIJN IN TOTAAL TWEE LEGPLATEAUS

Als de omgevingstemperatuur 25°C is en de koelkast niet belast wordt, duurt het ongeveer 30 minuten om de temperatuur van de koelkast te verlagen van 25°C naar 17°C.

Het wordt aanbevolen om de temperatuur van de koelkast in te stellen op 17°C. Het energieverbruik is 0,131kWh/24h.

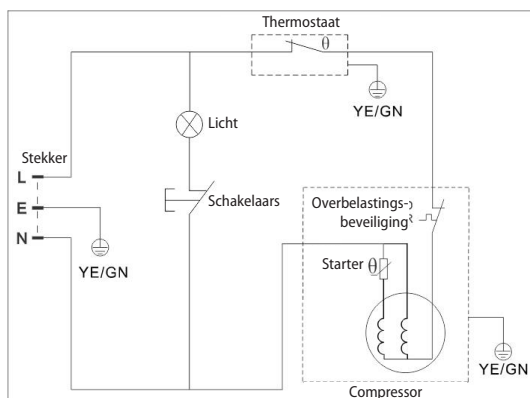
Als de ingestelde temperatuur hoger is dan 17°C, is het energieverbruik lager.

Als de ingestelde temperatuur lager is dan 17°C, is het energieverbruik hoger.



# NL INSTALLATIE-INSTRUCTIES

## AANSLUITSCHEMA



## ALGEMENE FOUTBESCHRIJVING

Als het product niet goed werkt, controleer het dan en los het op met de volgende methoden. Als het probleem niet kan worden opgelost, neem dan tijdig contact op met de plaatselijke klantenservice en vermeld de naam van het model en het productnummer.

### De koelkast werkt niet



- Is de stroom ingeschakeld?



- Is de spanning van de voeding te laag?

### Het licht is niet fel



- De lichtschakelaar was niet bediend

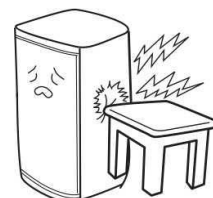


- Is de stroom ingeschakeld?

### De koelkast is luidruchtig

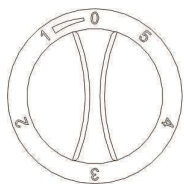


- of de vloer vlak is en of het product

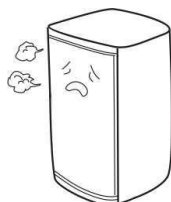


- Komt het product in contact met externe voorwerpen of muren?

### De interne temperatuur is niet laag



- Onjuiste temperatuurinstelling, selecteer de juiste temperatuur



- De deur is niet goed vergrendeld of wordt vaak geopend en de openingstijd is te lang



- Als de locatie is blootgesteld aan direct zonlicht of te dicht bij de oven of andere warmtebronnen



- Slechte warmteafvoer, controleer of er voldoende koelruimte rond het product is.

## CORRECTE VERWIJDERING VAN HET PRODUCT



Dit symbool op het product of de verpakking geeft aan dat dit product niet weggegooid mag worden als huishoudelijk afval. In plaats daarvan moet het naar een geschikt inzamelpunt voor recycling van elektrische en elektronische apparatuur worden gebracht. Door ervoor te zorgen dat dit product op de juiste manier wordt weggegooid, helpt u mogelijke negatieve gevolgen voor het milieu en de volksgezondheid te voorkomen die anders zouden kunnen ontstaan door

veroorzaakt door het onjuist weggoien van dit product. Voor meer gedetailleerde informatie over het recyclen van dit product kunt u contact opnemen met uw gemeente, uw huisvuilophaaldienst of de winkel waar u het product hebt gekocht.

## OPOZORILO

**Da bi zmanjšali nevarnost požara, električnega udara ali poškodb pri uporabi naprave, upoštevajte naslednje osnovne previdnostne ukrepe:**

- Ta naprava ni namenjena za uporabo osebam (vključno z otroki) z zmanjšanimi fizičnimi, senzoričnimi ali duševnimi sposobnostmi ali osebam s pomanjkanjem izkušenj in znanja, razen če jih oseba, odgovorna za njihovo varnost, nadzoruje ali jih pouči o uporabi naprave.
- Otroci morajo biti pod nadzorom, da se ne igrajo z napravo.
- Ta aparat lahko uporabljajo otroci od 8. leta starosti in starejši ter osebe z zmanjšanimi fizičnimi, senzoričnimi ali duševnimi sposobnostmi ali osebe s pomanjkanjem izkušenj in znanja, če so pod nadzorom ali z navodili o uporabi aparata na varen način in če razumejo nevarnosti, ki so s tem povezane. Otroci se z napravo ne smejo igrati. Otroci brez nadzora ne smejo opravljati čiščenja in vzdrževanja.
- Če je omrežni kabel poškodovan, ga mora zamenjati proizvajalec, njegov servisni center za stranke ali podobno usposobljene osebe, da se prepreči nevarnost.
- Da bi se izognili nevarnosti zaradi nestabilnosti naprave, jo je treba postaviti in pritrditi v skladu z navodili.
- Pri postavitvi naprave pazite, da omrežni kabel ni stisnjen ali poškodovan.
- Na zadnjo stran aparata ne pritrjujte več vtičnic ali prenosnih napajalnikov.
- Prezračevalne odprtine v ohišju naprave ali v namestitveni konstrukciji naj ne bodo ovirane.
- Ne uporabljajte mehanskih naprav ali drugih sredstev za pospeševanje postopka odmrzovanja, ki jih ne priporoča proizvajalec.
- Hladilni krog ne sme biti poškodovan.
- V omaricah za pijačo v aparatu ne uporabljajte nobenih električnih naprav, razen tistih, ki jih priporoča proizvajalec.
- V tem aparatu ne shranjujte eksplozivnih snovi, kot so aerosolne pločevinke z vnetljivimi pogonskimi gorivi.
- Ta aparat je namenjen za uporabo v gospodinjstvih in podobnih prostorih, kot so npr. z. B.
  - kuhinje za osebje v trgovinah, pisarnah in drugih delovnih prostorih;
  - na kmetijah ter pri strankah v hotelih, motelih in drugih stanovanjskih območjih;
  - v gostinstvu in podobnih primerih, ki niso namenjeni prodaji na drobno.
- Otroci, stari od 3 do 8 let, lahko nalagajo in razlagajo hladilno opremo.
- Da bi se izognili kontaminaciji pijače, upoštevajte naslednja navodila:
  - Dolgotrajno odpiranje vrat lahko povzroči znatno povišanje temperature v prostorih naprave.
  - Redno čistite površine, ki lahko pridejo v stik s pijačo, in dostopne odtočne sisteme.
  - Očistite rezervoarje za vodo, če jih niste uporabljali 48 ur; sperite vodni sistem, priključen na vodovod, če 5 dni niste črpali vode.
  - Če hladilne naprave ne uporabljate dlje časa, jo izklopite, odmrznete, očistite, posušite in pustite vrata odprta, da se v napravi ne bi pojavila plesen.
- Opomba: Ta aparat vsebuje vnetljivo hladilno sredstvo R600a in sredstvo za penjenje ciklopentan.
- Med prevozom in uporabo naprave se izogibajte stiku s hladilnim sredstvom.
- Če se aparat pokvari, se obrnite na strokovnjaka. Pri odstranjevanju aparata ga odnesite v lokalni center za odstranjevanje odpadkov.
- Ta navodila hranite na varnem mestu.



Pri uporabi, vzdrževanju in odstranjevanju naprave bodite pozorni na simbol, podoben tistemu na levi strani, ki se nahaja na zadnji strani naprave (zadnja plošča ali kompresor) in je rumene ali oranžne barve.

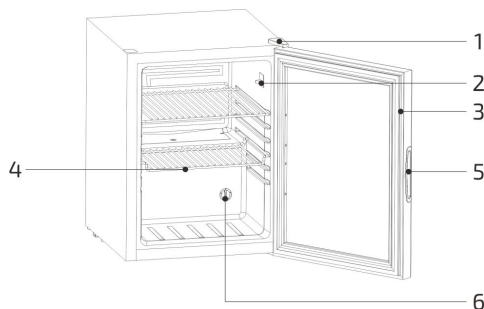
To je opozorilni simbol za nevarnost požara. V ceveh hladilnega sredstva in v kompresorju so vnetljive snovi.

Med uporabo, vzdrževanjem in odstranjevanjem jih dobro oddaljite od vira ognja.

- Napravo postavite na vrata, ki so dovolj trdna, da jo lahko ob polni obremenitvi podpirajo. Če želite aparat izravnati, nastavite nivelirne nogice na spodnji strani aparata.
- Med zgornjim, zadnjim in stranskim delom aparata pustite 10 cm prostora, da lahko zrak pravilno kroži in hladi kompresor in kondenzator.
- Naprave ne postavljajte v bližino neposredne sončne svetlobe ali virov toplote (pečica, grelnik, radiator itd.).
- Neposredna sončna svetloba lahko poškoduje akrilni premaz, viri toplote pa lahko povečajo porabo energije. Tudi izjemno nizke temperature okolice lahko povzročijo, da naprava preneha pravilno delovati.
- Naprave ne postavljajte v vlažne prostore.
- Napravo priključite le na pravilno nameščeno in ozemljeno vtičnico. V nobenem primeru ne prerežite ali odstranite tretjega (ozemljenega) zatiča omrežnega kabla. Če imate kakršna koli vprašanja o napajanju in/ali ozemljitvi, se obrnite na pooblaščenega električarja ali pooblaščenega pooblaščenega servisni center za izdelke.
- Po priključitvi v vtičnico počakajte 2-3 ure, da se naprava ohladi, preden vanjo položite predmete.

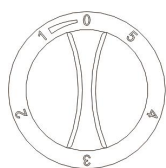
### DELI IN FUNKCIJE

- 1: Zgornji tečaj
- 2: Stikalo za luč
- 3: Tesnilo vrat
- 4: Polica
- 5: Ročaj vrat
- 6: Nadzor temperature



### NAVODILA ZA UPORABO

#### Nastavitev uravnavanja temperature



1. Regulator temperature je naprava za nastavitev temperature v hladilniku. Skala na vrtljivem gumbu ne predstavlja Čim nižja je številka, - tem višja je temperatura v hladilniku. Uporabnik lahko uravnavanje temperature nastavi v skladu s svojimi potrebami.
2. Pri visokih temperaturah okolice ni priporočljivo nastaviti vrtljivega gumba za uravnavanje temperature na „5“, saj bo kompresor še naprej deloval. bo kompresor še naprej deloval.
3. pred izklopom hladilnika nastavite regulator temperature na „0“.
4. če je napajanje hladilnika z električno energijo prekinjeno, mora hladilnik počakati 5 minut, da se ponovno zažene. Če se hladilnik je vključen pred tem časom, se lahko zgodi, da ga ne bo mogoče zagnati.

5. če je regulator temperature nastavljen na „0“, se kompresor izklopi, vendar napajanje hladilnika ni prekinjeno. ni prekinjeno.

### NASVETI

- Naprava je namenjena izključno za kuhanje na prostem
- Ta hladilna naprava ni primerna za zamrzovanje živil.
- Priporočljivo je, da temperaturo hladilnika nastavite na 17 °C.
- Pri tovarniško nastavljenih policah je poraba energije hladilnika najučinkovitejša.
- Za čim učinkovitejši izkoristek energije hladilne enote je priporočljiva naslednja kombinacija polic.

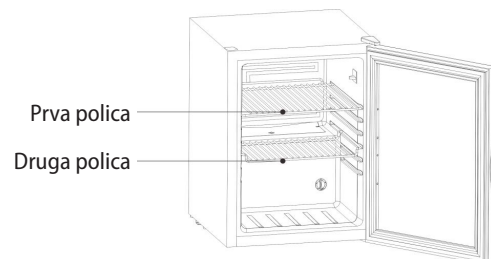
### SKUPAJ STA DVE POLICI

Če je temperatura okolice 25 °C in hladilnik ni naložen, traja približno 30 minut, da se temperatura hladilnika zniža s 25 °C na 17 °C.

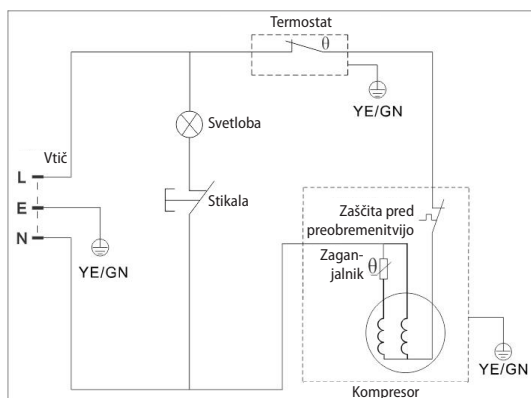
Priporočljivo je, da temperaturo hladilnika nastavite na 17 °C. Poraba energije je 0,131 kWh/24h.

Če je nastavljen temperatura višja od 17 °C, je poraba energije manjša.

Če je nastavljen temperatura nižja od 17 °C, je poraba energije večja.



## DIAGRAM OŽIČENJA



## SPLOŠEN OPIS NPAKE

Če izdelek ne deluje pravilno, ga preverite in rešite z naslednjimi metodami. Če težave ni mogoče odpraviti, se pravočasno obrnite na lokalni center za pomoč strankam in obvezno navedite ime modela in številko izdelka.

## Hladilnik ne deluje



- Ali je napajanje vklopljeno?



- Ali je napetost napajalnika preizkusa?

## Svetloba ni svetla



- Stikalo za luč ni bilo upravljalno

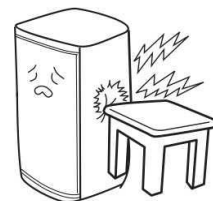


- Ali je napajanje vklopljeno?

## Hladilnik je glasen

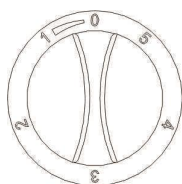


- ali so tla ravna in ali je izdelek stabilen

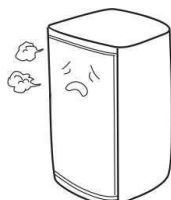


- Ali je izdelek v stiku z zunanjimi predmeti ali stenami?

## Notranja temperatura ni nizka



- Nepravilna nastavev temperature, izberite pravilno temperaturo.



- Vrata niso trdno zaklenjena ali se pogosto odpirajo in čas odpiranja je predolg.

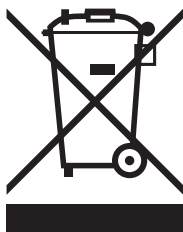


- Če je mesto izpostavljeno neposredni sončni svetlobi ali preblizu peči ali drugih virov toplote



- Slabo odvajanje toplote, preverite, ali je okoli izdelka dovolj prostora za hlajenje.

## PRAVILNO ODSTRANJEVANJE IZDELKA



Ta simbol na izdelku ali njegovi embalaži označuje, da se izdelek ne sme odlagati kot gospodinjiski odpadki. Namesto tega ga je treba odnesti na ustrezno zbirno mesto za recikliranje električne in elektronske opreme. Z zagotovitvijo pravilnega odlaganja tega izdelka boste pomagali preprečiti morebitne negativne posledice za okolje in zdravje ljudi, ki bi sicer lahko nastale zaradi

nastale zaradi nepravilnega odstranjevanja tega izdelka. Za podrobnejše informacije o recikliranju tega izdelka se obrnite na lokalne oblasti, službo za odstranjevanje gospodinjstev ali trgovino, v kateri ste izdelek kupili.

## VAROVÁNÍ

**Abyste snížili riziko požáru, úrazu elektrickým proudem nebo zranění při používání spotřebiče, dodržujte následující základní bezpečnostní opatření:**

- Tento spotřebič není určen pro použití osobami (včetně dětí) se sníženými fyzickými, smyslovými nebo duševními schopnostmi nebo s nedostatkem zkušeností a znalostí, pokud jim osoba odpovědná za jejich bezpečnost neposkytlá dohled nebo je nepoučila o používání spotřebiče.
- Děti by měly být pod dohledem, aby se zajistilo, že si se spotřebičem nebudou hrát.
- Tento spotřebič mohou používat děti od 8 let a starší a osoby se sníženými fyzickými, smyslovými nebo duševními schopnostmi nebo s nedostatkem zkušeností a znalostí, pokud jim byl poskytnut dohled nebo byly poučeny o používání spotřebiče bezpečným způsobem a rozumí souvisejícím nebezpečím. Děti si se spotřebičem nesmí hrát. Čištění a údržbu nesmí provádět děti bez dozoru.
- Pokud je síťový kabel poškozen, musí být vyměněn výrobcem, jeho zákaznickým servisním střediskem nebo podobně kvalifikovanými osobami, aby se předešlo nebezpečí.
- Aby se předešlo nebezpečí způsobenému nestabilitou spotřebiče, musí být nastaven a zajištěn v souladu s návodem.
- Při nastavování spotřebiče dbejte na to, aby síťový kabel nebyl přiskřípnutý nebo poškozený.
- K zadní straně spotřebiče nepřipojujte více zásuvek nebo přenosných napájecích zdrojů.
- Udržujte větrací otvory v krytu spotřebiče nebo v instalační konstrukci bez překážek.
- Nepoužívejte žádná mechanická zařízení ani jiné prostředky k urychlení procesu odmrazování, které nejsou doporučeny výrobcem.
- Chladicí okruh nesmí být poškozen.
- V nápojových skříňkách spotřebiče nepoužívejte žádná elektrická zařízení, pokud se nejedná o zařízení doporučená výrobcem.
- V tomto spotřebiči neskladujte výbušné látky, jako jsou aerosolové nádoby s hořlavými hnacími plyny.
- Tento spotřebič je určen pro použití v domácnostech a podobných prostorách, jako jsou např.

z. B.

- Personální kuchyně v obchodech, kancelářích a jiných pracovních prostorách;
- na farmách a zákaznicky v hotelech, motelech a jiných obytných oblastech;
- Stravování a podobné aplikace, které nejsou určeny pro maloobchodní prodej.
- Děti ve věku od 3 do 8 let mohou nakládat a vykládat chladicí zařízení.
- Aby nedošlo ke kontaminaci nápoje, dodržujte následující pokyny:
- Dlouhodobé otevírání dveří může vést ke značnému zvýšení teploty v oddílech spotřebiče.
- Pravidelně čistěte povrchy, které mohou přijít do styku s nápoji, a přístupné odtokové systémy.
- Vyčistěte nádržky na vodu, pokud se 48 hodin nepoužívaly; propláchněte vodní systém připojený k přívodu vody, pokud se 5 dní neodebírala voda.
- Pokud chladicí spotřebič delší dobu nepoužíváte, vypněte jej, odmrazte, vyčistěte, vysušte a nechte otevřená dvířka, abyste zabránili vzniku plísní ve spotřebiči.
- Poznámka: Tento spotřebič obsahuje hořlavé chladivo R600a a pěnídlo cyklopentan.
- Při přepravě a používání spotřebiče se vyvarujte kontaktu s chladivem.
- V případě poruchy spotřebiče se obraťte na odborníka. Při likvidaci spotřebiče jej odevzdejte do místního střediska pro likvidaci odpadu.
- Tento návod k použití uložte na bezpečném místě.



Při používání, údržbě a likvidaci spotřebiče věnujte pozornost symbolu podobnému tomu vlevo, který je umístěn na zadní straně spotřebiče (zadní panel nebo kompresor) a má žlutou nebo oranžovou barvu.

Jedná se o výstražný symbol nebezpečí požáru. V potrubí chladiva a v kompresoru se nacházejí hořlavé materiály.

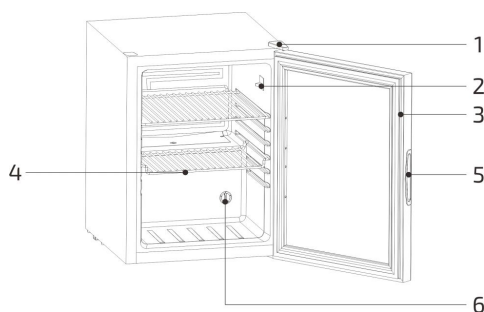
Při používání, údržbě a likvidaci se držte v dostatečné vzdálenosti od zdroje ohně.

# CZ POKYNY K INSTALACI

- Umístíte spotřebič na dveře, které jsou dostatečně pevné, aby spotřebič při plném zatížení unesly. Chcete-li spotřebič vyrovnat, nastavte vyrovnávací nožičky na spodní straně spotřebiče.
- Mezi horní, zadní a boční stranou spotřebiče ponechte 10 cm prostoru, aby mohl vzduch řádně cirkulovat a ochlazovat kompresor a kondenzátor.
- Spotřebič neumísťujte do blízkosti přímého slunečního záření nebo zdrojů tepla (trouba, topení, radiátor apod.).
- Přímé sluneční světlo může poškodit akrylový povlak a zdroje tepla mohou zvýšit spotřebu energie. Extrémně nízké okolní teploty mohou také způsobit, že spotřebič přestane správně fungovat.
- Spotřebič neumísťujte do vlhkých prostor.
- Spotřebič připojte pouze do řádně instalované a uzemněné zásuvky. V žádném případě neodstříhujte ani neodstraňujte třetí (uzemněný) kolík síťového kabelu. V případě jakýchkoli dotazů ohledně napájení a/nebo uzemnění se obraťte na certifikovaného elektrikáře nebo autorizované servisní středisko Products.
- Před umístěním předmětů do prostoru nechte spotřebič po zapojení do zásuvky 2-3 hodiny vychladnout.

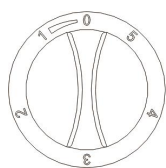
## SOUČÁSTI A FUNKCE

- 1: Horní závěs
- 2: Vypínač světla
- 3: Těsnění dveří
- 4: Polička
- 5: Rukojeť dveří
- 6: Ovládání teploty



## NÁVOD K OBSLUZE

### Nastavení regulace teploty



1. Regulace teploty je zařízení pro nastavení teploty v chladničce. Stupnice na knoflíku nepředstavuje hodnotu teploty. Čím nižší číslo, tím vyšší teplota v chladničce. Uživatel může nastavit regulaci teploty podle svých potřeb.
2. Při vysokých okolních teplotách se nedoporučuje nastavovat knoflík regulace teploty na hodnotu „5“, jinak bude kompresor pokračovat v provozu.
3. Před vypnutím chladničky nastavte ovládání teploty na „0“.
4. Pokud dojde k přerušení napájení chladničky, musí počkat 5 minut, než se znovu spustí. Pokud je chladnička spuštěna před uplynutím této doby, nemusí se podařit ji spustit.

5. Pokud je ovládání teploty nastaveno na „0“, kompresor se vypne, ale napájení chladničky se nepřerušuje.

## TIPY

- Spotřebič je určen výhradně pro venkovní vaření
- Tento chladicí spotřebič není vhodný pro zmrazování potravin.
- Doporučujeme nastavit teplotu chladničky na 17 °C.
- Police v továrním nastavení představují nejefektivnější využití energie chladničky.
- Pro co nejefektivnější využití energie chladicí jednotky se doporučuje následující kombinace polic.

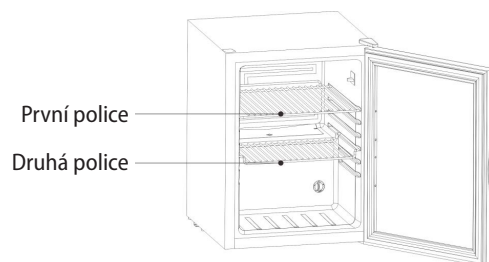
## CELKEM JSOU K DISPOZICI DVĚ POLICE

Pokud je okolní teplota 25 °C a chladnička není zatížena, trvá snížení teploty chladničky z 25 °C na 17 °C přibližně 30 minut.

Doporučuje se nastavit teplotu chladničky na 17 °C. Spotřeba energie je 0,131 kWh/24h.

Pokud je nastavená teplota vyšší než 17 °C, je spotřeba energie nižší.

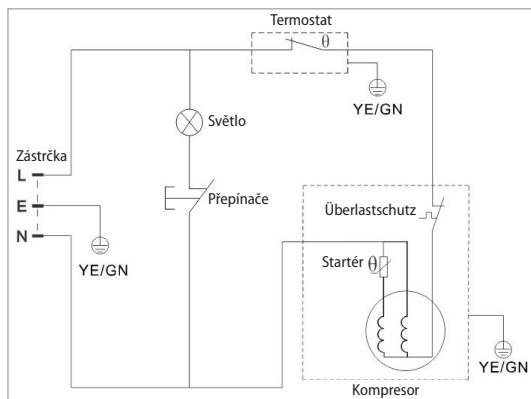
Pokud je nastavená teplota nižší než 17°C, je spotřeba energie vyšší.



První police

Druhá police

## DIAGRAM ZAPOJENÍ



## OBECNÝ POPIS ZÁVADY

Pokud výrobek nefunguje správně, zkontrolujte jej a vyřešte následujícími způsoby. Pokud se problém nepodaří vyřešit, obraťte se včas na místní zákaznické centrum a nezapomeňte uvést název modelu a číslo výrobku.

### Chladnička nefunguje



- Je napájení zapnuté?



- Je napětí zdroje příliš nízké?

### Světlo není jasné



- Vypínač světla nebyl ovládnán

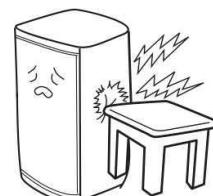


- Je napájení zapnuté?

### Lednice je hlučná

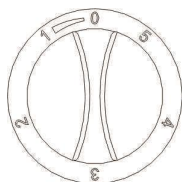


- zda je podlaha rovná a zda je výrobek stabilní

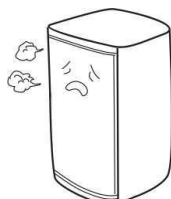


- Přichází výrobek do styku s vnějšími předměty nebo stěnami?

### Vnitřní teplota není nízká



- Nesprávné nastavení teploty, zvolte správnou teplotu



- Dveře nejsou pevně zamčené nebo se často otevírají a doba otevírání je příliš dlouhá.



- Pokud je místo vystaveno přímému slunečnímu záření nebo je příliš blízko trouby či jiných zdrojů tepla.



- Špatný odvod tepla, zkontrolujte, zda je kolem výrobku dostatečný chladič prostor.

## SPRÁVNÁ LIKVIDACE VÝROBKU



Tento symbol na výrobku nebo jeho obalu označuje, že tento výrobek nesmí být likvidován jako domovní odpad. Místo toho by měl být odevzdán na příslušném sběrném místě pro recyklaci elektrických a elektronických zařízení. Tím, že zajistíte správnou likvidaci tohoto výrobku, pomůžete zabránit možným negativním důsledkům pro životní prostředí a lidské zdraví, které by jinak mohly vzniknout v důsledku

způsobené nesprávnou likvidací tohoto výrobku. Podrobnější informace o recyklaci tohoto výrobku získáte na místním úřadě, ve službě pro likvidaci domovního odpadu nebo v obchodě, kde jste výrobek zakoupili.

## VARNING

För att minska risken för brand, elektriska stötar eller personskador när du använder din apparat ska du följa följande grundläggande försiktighetsåtgärder:

- Denna apparat är inte avsedd att användas av personer (inklusive barn) med nedsatt fysisk, sensorisk eller mental förmåga, eller med bristande erfarenhet och kunskap, såvida de inte har fått tillsyn eller instruktioner om hur apparaten ska användas av en person som ansvarar för deras säkerhet.
- Barn ska hållas under uppsikt så att de inte leker med apparaten.
- Denna apparat kan användas av barn från 8 år och uppåt och personer med nedsatt fysisk, sensorisk eller mental förmåga eller brist på erfarenhet och kunskap om de har fått tillsyn eller instruktioner om hur apparaten ska användas på ett säkert sätt och förstår de risker som är förknippade med detta. Barn får inte leka med apparaten. Rengörings- och underhållsarbeten får inte utföras av barn utan uppsikt.
- Om nätkabeln är skadad måste den bytas ut av tillverkaren, dess kundtjänst eller motsvarande kvalificerade personer för att undvika fara.
- För att undvika fara på grund av instabilitet hos apparaten måste den ställas upp och säkras enligt anvisningarna.
- Se till att nätkabeln inte kläms eller skadas när du ställer upp apparaten.
- Fäst inte flera uttag eller bärbara nätaggregat på baksidan av apparaten.
- Håll ventilationsöppningarna i apparatens hölje eller i installationsstrukturen fria från hinder.
- Använd inga mekaniska anordningar eller andra medel för att påskynda avfrostningsprocessen som inte rekommenderas av tillverkaren.
- Köldmediekretsen får inte skadas.
- Använd inga elektriska apparater i apparatens dryckesskåp om de inte rekommenderas av tillverkaren.
- Förvara inte explosiva ämnen, t.ex. aerosolburkar med brandfarliga drivgaser, i denna apparat.
- Denna apparat är avsedd för användning i hushåll och liknande utrymmen, t.ex.

z. B.

- Personalkök i butiker, kontor och andra arbetsområden;
- på bondgårdar och av kunder på hotell, motell och andra bostadsområden;
- Catering och liknande tillämpningar utanför detaljhandeln.
- Barn mellan 3 och 8 år får lasta och lossa kylutrustning.
- För att undvika kontaminering av drycken ska följande anvisningar följas:
- Långvarig öppning av dörren kan leda till en avsevärd temperaturhöjning i apparatens fack.
- Rengör regelbundet de ytor som kan komma i kontakt med drycker och de åtkomliga dräneringssystemen.
- Rengör vattentankarna om de inte har använts på 48 timmar; spola vattensystemet som är anslutet till en vattenförsörjning om inget vatten har tappats på 5 dagar.
- Om kylaggregatet inte används under en längre tid, stäng av det, avfropa det, rengör det, torka det och låt dörren stå öppen för att förhindra att det bildas mögel i aggregatet.
- Obs: Denna apparat innehåller det brandfarliga köldmediet R600a och skummedlet cyklopentan.
- Undvik kontakt med köldmediet vid transport och användning av apparaten.
- Kontakta en fackman om apparaten är trasig. Lämna apparaten till din lokala återvinningscentral när du ska göra dig av med den.
- Förvara denna bruksanvisning på en säker plats.



När du använder, underhåller och kasserar apparaten ska du vara uppmärksam på en symbol som liknar den till vänster, som finns på apparatens baksida (bakpanelen eller kompressorn) och är gul eller orange till färgen.

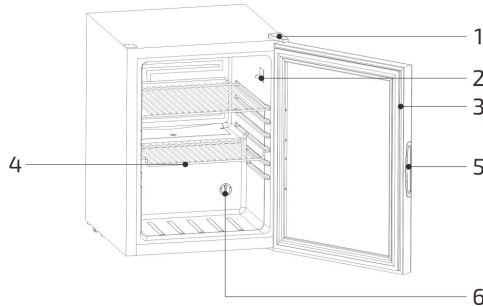
Det är en varningssymbol för brandfara. Det finns lättantändliga material i köldmedierören och i kompressorn.

Håll dem borta från brandkällor under användning, underhåll och avfallshantering.

- Placera apparaten på en dörr som är tillräckligt stark för att stödja apparaten när den är fullastad. Ställ in apparaten i våg genom att justera nivelleringsfötterna på apparatens undersida.
- Lämna ett utrymme på 10 cm mellan apparatens ovansida, baksida och sidor så att luften kan cirkulera ordentligt och kyla kompressorn och kondensorn.
- Placera inte apparaten i närheten av direkt solljus eller värmekällor (ugn, värmelement, radiator etc.).
- Direkt solljus kan skada akrylbeläggningen och värmekällor kan öka strömförbrukningen. Extremt kalla omgivningstemperaturer kan också leda till att apparaten slutar fungera som den ska.
- Undvik att placera apparaten i fuktiga utrymmen.
- Anslut endast apparaten till ett korrekt installerat och jordat uttag. Skär under inga omständigheter av eller ta bort den tredje (jordade) stiftet på nätkabeln. Kontakta en behörig elektriker eller ett auktoriserat Products Service Center om du har några frågor om strömförsörjningen och/eller jordningen.
- Låt apparaten svalna i 2-3 timmar efter att du har anslutit den till eluttaget innan du placerar föremål i facket.

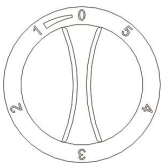
### DELAR OCH FUNKTIONER

- 1: Övre gångjärn
- 2: Ljusströmbrytare
- 3: Dörrtätning
- 4: Hylla
- 5: Dörrhandtag
- 6: Temperaturreglering



### BRUKSANVISNING

Inställning av temperaturregleringen



1. Temperaturreglaget är en anordning för att ställa in temperaturen i kylskåpet. Skalan på vredet representerar inte temperaturvärdet. Ju lägre siffra, desto högre temperatur i kylskåpet. Användaren kan justera temperaturkontrollen efter sina behov.
2. Vid höga omgivningstemperaturer är det inte rekommenderat att ställa in temperaturreglaget på "5", eftersom kompressorn då fort sätter att gå.
3. Innan du stänger av kylskåpet ska du ställa in temperaturkontrollen på "0".
4. Om strömförsörjningen till kylskåpet avbryts måste det vänta 5 minuter innan det kan startas om. Om kylskåpet startas före denna tid kan det hända att det inte kan starta.

5. När temperaturregleringen är inställd på "0" stängs kompressorn av, men strömförsörjningen till kylskåpet bryts inte.

### TIPS

- Apparaten är uteslutande avsedd för matlagning utomhus
- Denna kylmaskin är inte lämplig för frysning av livsmedel.
- Vi rekommenderar att du ställer in kylskåpets temperatur på 17°C.
- Hyllorna i fabriksinställningen är den mest effektiva användningen av kylskåpets energi.
- För att utnyttja kylaggregatets energi så effektivt som möjligt rekommenderas följande kombination av hyllplan.

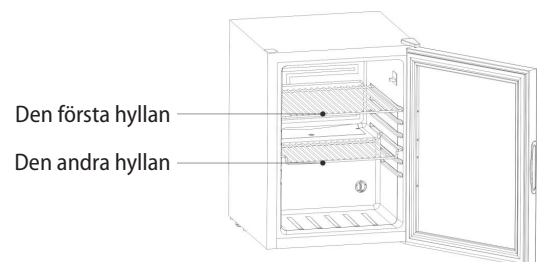
### DET FINNS TOTALT TVÅ HYLLPLAN

Om omgivningstemperaturen är 25°C och kylskåpet är tomt, tar det ca 30 minuter att sänka kylskåpets temperatur från 25°C till 17°C.

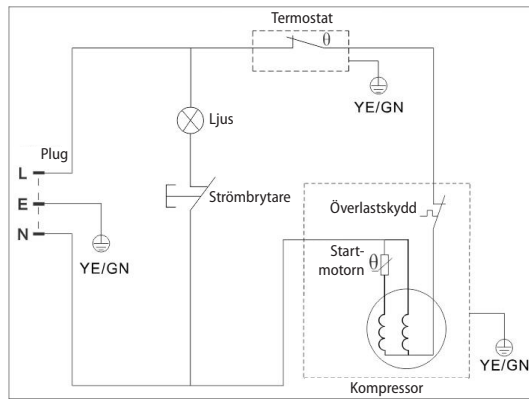
Vi rekommenderar att du ställer in kylskåpets temperatur på 17°C. Energiförbrukningen är 0,131 kWh/24h.

Om den inställda temperaturen är högre än 17°C är energiförbrukningen lägre.

Om den inställda temperaturen är lägre än 17°C är energiförbrukningen högre.



## LEDNINGSDIAGRAM



## ALLMÄN FELBESKRIVNING

Om produkten inte fungerar som den ska, kontrollera den och lös problemet med hjälp av följande metoder. Om problemet inte kan lösas, kontakta den lokala kundtjänsten i god tid och var noga med att ange modellnamn och produktnummer.

## Kylskåpet fungerar inte



- Är strömmen tillkopplad?



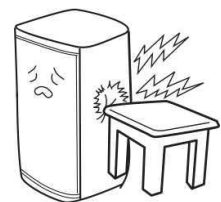
- Är spänningen i strömförsörjningen för låg?

## Ljuset är inte starkt



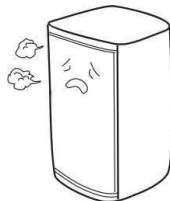
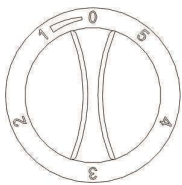
- Ljusströmbrytaren var inte manövrerad
- Är strömmen tillkopplad?

## Kylskåpet är högljutt



- om golvet är jämnt och om produkten är stabil
- Är produkten i kontakt med yttre föremål eller väggar?

## Den interna temperaturen är inte låg

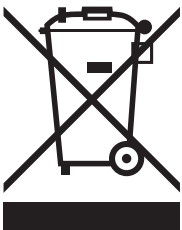


- Felaktig temperaturinställning, vänligen välj rätt temperatur
- Dörren är inte ordentligt låst eller öppnas ofta och öppningstiden är för lång
- Om platsen utsätts för direkt solljus eller är för nära ugnen eller andra värmekällor
- Dålig värmeavledning, kontrollera att det finns tillräckligt med kylutrymme runt produkten.

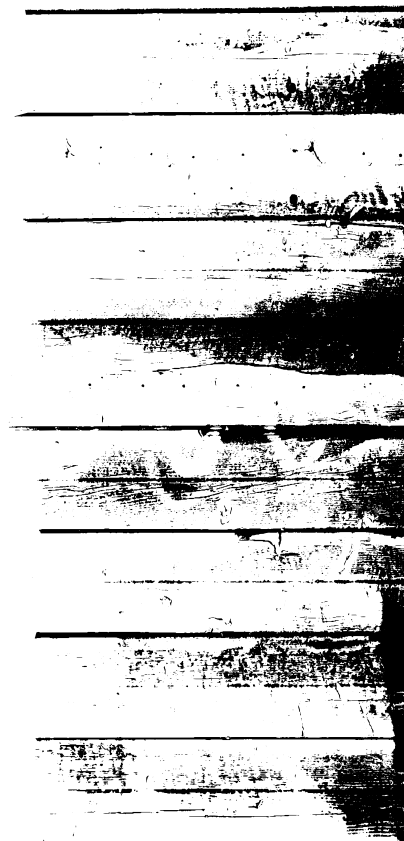
## KORREKT AVFALLSHANtering AV PRODUKTEN

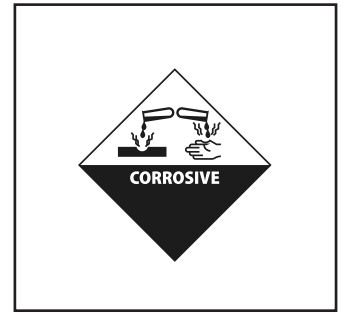
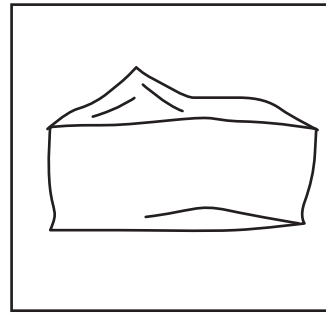
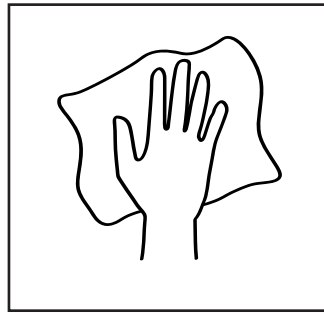
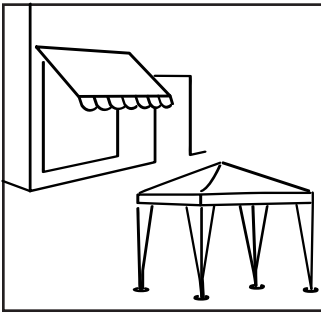
Denna symbol på produkten eller dess förpackning anger att produkten inte får slängas i hushållsavfallet. Istället ska den lämnas till en lämplig samlingsplats för återvinning av elektrisk och elektronisk utrustning. Genom att se till att denna produkt kasseras på rätt sätt hjälper du till att förhindra eventuella negativa konsekvenser för miljön och människors hälsa som annars skulle kunna bli följden av

orsakas av felaktigt bortskaffande av denna produkt. För mer detaljerad information om återvinning av denna produkt, vänligen kontakta din lokala myndighet, din hushållsavfallshantering eller butiken där du köpte produkten.



**Wie Sie Ihren BBQ pflegen**  
**How to maintain your BBQ**  
**Comment entretenir votre BBQ**  
**Come prendersi cura del proprio barbecue**  
**Cómo cuidar tu barbacoa**  
**Hoe zorg ik voor mijn BBQ**  
**Kako skrbeti za svoj žar**  
**Jak se starat o gril**  
**Så tar du hand om din grill**





**DE** Stellen Sie sicher, dass Sie den BBQ unter einem Sonnenschutz und Wetterschutz aufbewahren.

Wischen Sie die Oberfläche der Pulverbeschichtung nach längerer Lagerung oder nach dem Grillen mit einem Lappen ab, der mit einer angemessenen Menge an feuchtigkeitsspendendem sauberem Wasser angefeuchtet wurde.

Decken Sie den Grill mit einer Schutzhülle ab, wenn er nicht in Gebrauch ist.

Verwenden Sie keine ätzenden oder säurehaltigen Flüssigkeiten zur Reinigung der Oberfläche.

**EN** Make sure to store the BBQ under the sunshade.

Wipe the powder coating surface with a rag dampened with an appropriate amount of moisturizing clean water after long-term storage or grilling.

Fit a dust cover over the BBQ when it is not in use.

Don't use corrosive or acidic liquids to clean the surface.

**FR** Assurez-vous de placer le BBQ sous une protection contre le soleil et les intempéries.

Après un stockage prolongé ou un barbecue, essuyez la surface du revêtement en poudre avec un chiffon imbibé d'une quantité appropriée d'eau propre et hydratante.

Couvrez le barbecue avec une housse de protection lorsqu'il n'est pas utilisé.

N'utilisez pas de liquides corrosifs ou acides pour nettoyer la surface.

**IT** Assicuratevi di riporre il barbecue sotto un parasole e una protezione dalle intemperie.

Dopo un immagazzinamento prolungato o dopo la cottura alla griglia, pulire la superficie del rivestimento in polvere con un panno inumidito con una quantità adeguata di acqua pulita idratante.

Coprire la griglia con un coprichio protettivo quando non viene utilizzata.

Non utilizzare liquidi corrosivi o acidi per pulire la superficie.

**ES** Asegúrate de guardar la barbacoa bajo una sombrilla y protegida de la intemperie.

Tras un almacenamiento prolongado o después de asar a la parrilla, limpie la superficie del revestimiento en polvo con un paño humedecido con una cantidad adecuada de agua limpia humectante.

Cubra el grill con una funda protectora cuando no lo utilice.

No utilice líquidos corrosivos o ácidos para limpiar la superficie.

**NL** Zorg ervoor dat je de BBQ onder een zonnescherm en weersbescherming opbergt.

Veeg het oppervlak van de poedercoating na langdurige opslag of na het grillen af met een doek die bevochtigd is met een geschikte hoeveelheid vochtinbrengend schoon water.

Dek de grill af met een beschermhoes als hij niet in gebruik is.

Gebruik geen bijtende of zure vloeistoffen om het oppervlak te reinigen.

**SL** Prepričajte se, da žar shranjujete pod senčnikom in zaščito pred vremenskimi vplivi.

Po daljšem skladiščenju ali po pečenju na žaru obrišite površino prašnega premaza s krpo, navlaženo z ustreznimi količinami vlažilne čiste vode.

Ko žara ne uporabljate, ga pokrijte z zaščitnim pokrovom.

Za čiščenje površine ne uporabljajte jedkih ali kislih tekočin.

**CZ** Ujistěte se, že gril skladujete pod slunečником a pod ochranou proti povětrnostním vlivům.

Po delším skladování nebo po grilování otřete povrch práškového nátěru hadříkem navlženým přiměřeným množstvím zvlhčující čisté vody.

Pokud gril nepoužíváte, zakryjte jej ochranným krytem.

K čištění povrchu nepoužívejte žíravé nebo kyselé kapaliny.

**SE** Se till att förvara grillen under ett solskydd och väderskydd.

Efter längre tids förvaring eller efter grillning, torka av pulverlackens yta med en trasa fuktad med en lämplig mängd fuktgivande rent vatten.

Täck över grillen med ett skyddande lock när den inte används.

Använd inte frätande eller sura vätskor för att rengöra ytan.

# DE Wie Sie Ihren BBQ pflegen

## PFLEGE & WARTUNG

### VORSICHT!

Alle Reinigungs- und Wartungsarbeiten sollten durchgeführt werden, wenn der Grill abgekühlt ist und die Gaszufuhr an der Propangasflasche abgestellt ist.

Reinigen Sie **KEINE** Grillteile in einem selbstreinigenden Ofen. Die extreme Hitze würde die Oberfläche beschädigen.

### REINIGUNG

Das Abbrennen des Grills nach jedem Gebrauch (ca. 15 Minuten) verhindert, dass sich übermäßige Essensreste ansammeln.

### OBERFLÄCHE AUS ROSTFREIEM STAHL

Unter extremen Bedingungen kann Edelstahl mit einem weichen, nicht scheuernden Tuch und einem Edelstahlreiniger/-politur gereinigt werden, um das Risiko von Kratzern auf der Oberfläche zu minimieren.

### LACKIERTE OBERFLÄCHEN

Mit einem milden Reinigungsmittel oder einem nicht scheuernden Tuch und warmer Seifenlauge abwaschen. Wischen Sie mit einem weichen, nicht scheuernden Tuch trocken.

### KOCHFLÄCHEN

Wenn Sie eine Bürste zum Reinigen der Kochflächen des Grills verwenden, achten Sie darauf, dass keine losen Borsten auf den Kochflächen verbleiben, bevor Sie sie abkratzen. Es wird nicht empfohlen, die Kochflächen zu reinigen, solange der Grill heiß ist.

### BRENNER

Vergewissern Sie sich, dass die Gaszufuhr ausgeschaltet ist und die Drehknöpfe in der Position -oFF- stehen. Vergewissern Sie sich, dass der Grill abgekühlt ist. Reinigen Sie die Außenseite des Brenners mit einer Messingdrahtbürste. Entfernen Sie hartnäckige Verkrustungen mit einem Metallschaber. Entfernen Sie verstopfte Öffnungen mit einer durchsichtigen Büroklammer. Niemals eine hölzerne Zahnklammer verwenden, da diese abbrechen und die Öffnung verstopfen kann. Reinigen Sie zu Beginn der Saison und je nach Region die Venturirohre des Brenners mit einer biegsamen Reinigungsbürste. Insekten und Spinnen neigen dazu, sich in Venturirohren einzunisten und die Gaszufuhr zu blockieren, siehe. Inspektion und Reinigung von Venturirohren“ auf dieser Seite.

### REINIGUNG DER FETTWANNE

Die Fettauffangwanne sollte geleert und regelmäßig abgewischt und in einer Lösung aus mildem Reinigungsmittel und warmem Wasser gewaschen werden. Auf den Boden der Fettauffangwanne kann eine kleine Menge Sand oder Katzenstreu gegeben werden, um das Fett aufzusaugen. Überprüfen Sie die Fettauffangwanne häufig und achten Sie darauf, dass sich kein überschüssiges Fett ansammelt und aus der Fettauffangwanne überläuft.

### GRAFIKEN AUF DEM BEDIENFELD

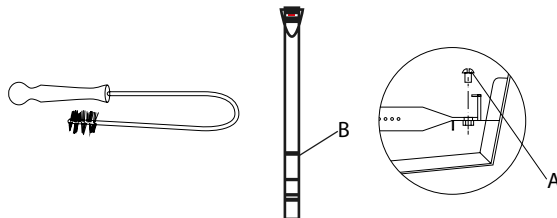
Um eine Beschädigung der Bedienfeldgrafik zu vermeiden, keine Stahlwolle, Scheuermittel oder Ofenreiniger verwenden. Reiniger nicht direkt auf das Bedienfeld sprühen, sondern mit einem milden Reinigungsmittel und warmem Wasser abwaschen. Mit einem weichen Tuch trockenwischen. Reinigen Sie den Bereich um die Brenneraufkleber vorsichtig; durch Schrubben kann der Aufdruck entfernt werden.

### Überprüfen Sie Ihren Grill alle sechs Monate auf folgende Punkte

1. Stellen Sie sicher, dass der Bereich um den Grill frei von brennbaren Materialien ist.
2. Vergewissern Sie sich, dass die Verbrennungs- und Lüftungsöffnungen nicht verstopft sind.
3. Stellen Sie sicher, dass die Lüftungsöffnungen des Wagens nicht blockiert sind.
4. Prüfen Sie die Brennerflammen visuell.
5. Reinigen Sie Ihren Grill wie oben beschrieben.

### So reinigen Sie die Venturirohre

1. Stellen Sie sicher, dass das Gas an der Flasche abgestellt ist.
2. Warten Sie, bis der Grill abgekühlt ist.
3. Lösen Sie die Schraube (A) auf der Rückseite des Rohrbrenners. Beachten Sie die Gasanschlusslöcher (B) die quer zur Oberseite des Brenners nahe der Vorderseite verlaufen. Beim Wiedereinbau müssen sie nach oben gerichtet sein. Schieben Sie den Brenner nach hinten heraus.
4. Reinigen Sie die Venturidüse mit einer flexiblen Federwellen-Reinigungsbürste.
5. Das Brenneröl in das Gehäuse zurückschieben und sicherstellen, dass der Brenner einlass dicht ist und über der Ventilöffnung sitzt.
6. Brenner mit Schraube auf der Rückseite sichern.



# EN How to maintain your BBQ

## CARE & MAINTENANCE

### CAUTION:

All cleaning and maintenance should be done when grill is cool and with the gas supply turned off at the propane cylinder.

**DO NOT** clean any grill part in a self cleaning oven. The extreme heat will damage the finish.

### CLEANING

Burning-off the grill after every use (approx. 15 minutes) will keep excessive food residue from building up.

### STAINLESS STEEL SURFACE

Under extreme conditions, stainless steel can rust and soft non-abrasive cloth and a stainless steel cleaner/polish to minimize the risk of scratching the surface.

### PAINTED SURFACES

Wash with mild detergent or nonabrasive cleaner and warm soapy water. Wipe dry with a soft nonabrasive cloth.

### COOKING SURFACES

If a bristle brush is used to clean any of the grill cooking surfaces, ensure no loose bristles remain on cooking surfaces prior to grilling. It is not recommended to clean cooking surfaces while grill is hot.

### BURNERS

Ensure the gas supply is off and the knobs are in the "OFF" position. Make sure the grill is cool. Clean the exterior of the burner with a wire brass brush. Clear stubborn scale with a metal scraper. Clear any clogged ports with a straightened paper clip. Never use a wooden toothpick as it may break off and clog the port. At beginning of season and the frequency depending of your area, clean burner venturi tubes with a flexible spring shaft cleaning brush. Insects and spiders have a tendency to nest in venturi tubes and block flow of gas, see. To inspect and clean venturi tubes" in this page.

### GREASE TRAY CLEANING

The grease tray should be emptied and wiped down periodically and washed in a mild detergent and warm water solution. A small amount of sand or cat litter may be placed in bottom of grease tray to absorb the grease. Check the grease tray frequently, don't allow excess grease to accumulate and overflow out of the grease tray.

### CONTROL PANEL GRAPHICS

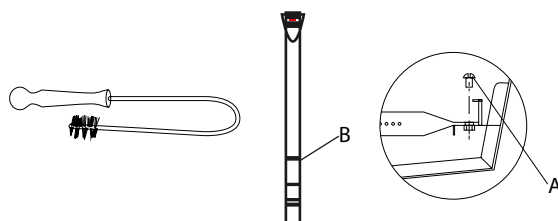
To avoid damage to control panel graphics, do not use steel wool, abrasive cleaners or oven cleaner. Do not spray cleaner directly onto panel. Wash with mild detergent and warm water. Wipe dry with a soft cloth. Clean around the burner labels gently; scrubbing may remove printing.

### Check your grill for the following items every six months

1. Make sure the area around the grill free and clear of combustible materials.
2. Make sure the combustion and ventilation openings are not obstructed.
3. Make sure the ventilation openings of the cart are not obstructed.
4. Visually check the burner flames.
5. Clean your grill as described above.

### To inspect and clean venturi tubes

1. Make sure gas is turned off at cylinder.
2. Wait until grill is cool.
3. Unfasten screw (A) at rear of tubular burner. Notice the gas port holes (B) running a cross top of burner close to front. When reinstalling, they must be facing upwards. Slide out burner toward rear.
4. Clean through with a flexible spring shaft cleaning venturi brush.
5. Slide back burner tube into housing, ensure burner inlet is aligned and fitted over the valve orifice.
6. Secure burner with screw at rear.



## ENTRETIEN ET MAINTENANCE

### ATTENTION !

Toutes les opérations de nettoyage et d'entretien doivent être effectuées lorsque le barbecue a refroidi et que l'alimentation en gaz est coupée au niveau de la bouteille de propane.

**NE** nettoyez **PAS** les pièces du barbecue dans un four autonettoyant. La chaleur extrême endommagerait la surface.

### NETTOYAGE

Brûler le barbecue après chaque utilisation (environ 15 minutes) permet d'éviter l'accumulation excessive de résidus alimentaires.

### SURFACE EN ACIER INOXYDABLE

Dans des conditions extrêmes, l'acier inoxydable peut être nettoyé avec un chiffon doux non abrasif et un nettoyeur/polish pour acier inoxydable afin de minimiser le risque de rayures sur la surface.

### SURFACES PEINTES

Laver avec un détergent doux ou un chiffon non abrasif et de l'eau chaude savonneuse. Essuyez avec un chiffon doux et non abrasif.

### SURFACES DE CUISINE

Si vous utilisez une brosse pour nettoyer les surfaces de cuisson du barbecue, veillez à ne pas laisser de poils détachés sur les surfaces de cuisson avant de les gratter. Il n'est pas recommandé de nettoyer les surfaces de cuisson tant que le barbecue est chaud.

### BRÛLEUR

Assurez-vous que l'arrivée de gaz est coupée et que les boutons de commande sont en position « -OFF ». Assurez-vous que le barbecue a refroidi. Nettoyez l'extérieur du brûleur avec une brosse en fil de laiton. Enlevez les incrustations tenaces avec un grattoir métallique. Enlevez les ouvertures bouchées avec un trombone transparent. N'utilisez jamais de trombone à dents en bois, car il peut se casser et obstruer l'ouverture. Au début de la saison et selon la région, nettoyez les tubes venturi du brûleur avec une brosse de nettoyage flexible. Les insectes et les araignées ont tendance à se nicher dans les tubes venturi et à bloquer l'arrivée de gaz, voir. Inspection et nettoyage des tubes venturi » sur cette page.

### NETTOYAGE DU BAC À GRAISSE

Le bac à graisse doit être vidé et régulièrement essuyé et lavé dans une solution de détergent doux et d'eau chaude. Une petite quantité de sable ou de litière pour chat peut être placée au fond du bac à graisse afin d'absorber la graisse. Vérifiez fréquemment le bac à graisse et veillez à ce que l'excédent de graisse ne s'accumule pas et ne déborde pas du bac à graisse.

### GRAPHIQUES SUR LE PANNEAU DE COMMANDE

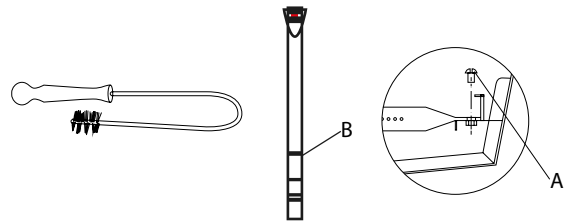
Pour éviter d'endommager le graphisme du panneau de commande, ne pas utiliser de laine d'acier, de produits abrasifs ou de nettoyeurs pour four. Ne pas vaporiser de nettoyeur directement sur le panneau de commande, mais le laver avec un détergent doux et de l'eau chaude. Essuyer avec un chiffon doux. Nettoyez délicatement la zone autour des autocollants des brûleurs ; le fait de frotter peut enlever l'impression.

### Contrôlez votre barbecue tous les six mois pour vérifier les points suivants.

1. assurez-vous que la zone autour du barbecue est exempte de matériaux inflammables.
2. assurez-vous que les ouvertures de combustion et de ventilation ne sont pas obstruées.
3. assurez-vous que les ouvertures de ventilation du chariot ne sont pas obstruées.
4. vérifiez visuellement les flammes des brûleurs.
5. nettoyez votre barbecue comme décrit ci-dessus.

### Pour nettoyer les tubes venturi

1. assurez-vous que le gaz est coupé au niveau de la bouteille.
2. attendez que le barbecue ait refroidi.
3. desserrez la vis (A) à l'arrière du brûleur tubulaire. Notez les trous de raccordement du gaz (B) qui sont perpendiculaires à la partie supérieure du brûleur, près de la face avant. Lors du remontage, ils doivent être orientés vers le haut. Poussez le brûleur vers l'arrière pour le sortir.
4. nettoyez le venturi à l'aide d'une brosse de nettoyage flexible pour arbre à ressort.
5. repoussez le fioul du brûleur dans le boîtier et s'assurer que l'entrée du brûleur est étanche et se trouve au-dessus de l'orifice de la vanne.
6. fixer le brûleur avec la vis à l'arrière



# IT Come prendersi cura del proprio barbecue

## CURA E MANUTENZIONE

### ATTENZIONE!

Tutti i lavori di pulizia e manutenzione devono essere eseguiti quando il barbecue si è raffreddato e l'alimentazione del gas alla bombola di propano è stata spenta.

**NON** pulire le parti della griglia in un forno autopulente. Il calore estremo danneggia la superficie.

### PULIZIA

La pulizia del barbecue dopo ogni utilizzo (circa 15 minuti) evita l'accumulo di residui di cibo.

### SUPERFICIE IN ACCIAIO INOX

In condizioni estreme, l'acciaio inossidabile può essere pulito con un panno morbido e non abrasivo e un detergente/lucidante per acciaio inossidabile per ridurre al minimo il rischio di graffiare la superficie.

### SUPERFICI VERNICIATE

Lavare con un detergente delicato o un panno non abrasivo e acqua calda e sapone. Asciugare con un panno morbido e non abrasivo.

### SUPERFICI DI COTTURA

Se si usa una spazzola per pulire le superfici di cottura del grill, assicurarsi che non rimangano setole libere sulle superfici di cottura prima di raschiarle. Non è consigliabile pulire le superfici di cottura quando la griglia è calda.

### BRUCIATORE

Assicurarsi che l'alimentazione del gas sia spenta e che le manopole siano in posizione "-OFF". Assicurarsi che la griglia si sia raffreddata. Pulire l'esterno del bruciatore con una spazzola metallica in ottone. Rimuovere le incrostazioni più ostinate con un raschietto metallico. Rimuovere le aperture ostruite con una graffetta trasparente. Non utilizzare mai una graffetta di legno perché potrebbe rompersi e bloccare l'apertura. All'inizio della stagione e a seconda della regione, pulire i tubi venturi del bruciatore con una spazzola flessibile. Insetti e ragni tendono ad annidarsi nei tubi di Venturi e a bloccare l'alimentazione del gas, vedi. "Ispezione e pulizia dei tubi di Venturi" in questa pagina.

### PULIZIA DELLA VASCHETTA DEL GRASSO

La vaschetta di raccolta del grasso deve essere svuotata e regolarmente pulita e lavata con una soluzione di detergente delicato e acqua calda. Sul fondo della vaschetta del grasso si può mettere una piccola quantità di sabbia o di lettiera per gatti per assorbire il grasso. Controllare spesso la vaschetta di raccolta del grasso e assicurarsi che non si accumuli grasso in eccesso e che non trabocchi dalla vaschetta.

### GRAFICA DEL PANNELLO DI CONTROLLO

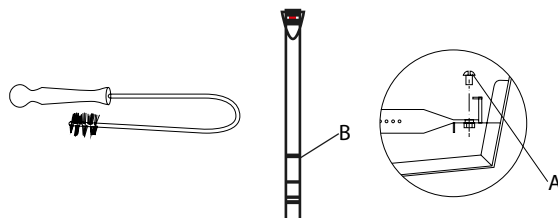
Per evitare di danneggiare la grafica del pannello di controllo, non utilizzare lana d'acciaio, detersivi abrasivi o detersivi per forni. Non spruzzare il detergente direttamente sul pannello di controllo, ma lavarlo con un detergente delicato e acqua calda. Asciugare con un panno morbido. Pulire con cura l'area intorno agli adesivi dei bruciatori; lo sfregamento potrebbe rimuovere la stampa.

### Controllare il barbecue ogni sei mesi per verificare i seguenti punti

1. assicurarsi che l'area intorno al barbecue sia libera da materiali infiammabili
2. verificare che le aperture di combustione e di ventilazione non siano ostruite.
3. verificare che le aperture di ventilazione del carrello non siano ostruite.
4. controllare visivamente le fiamme dei bruciatori.
5. pulire il grill come descritto sopra.

### Per pulire i tubi venturi

1. Assicurarsi che il gas sia spento dalla bombola.
2. attendere che il barbecue si sia raffreddato.
3. allentare la vite (A) sul retro del tubo bruciatore. Osservare i fori di collegamento del gas (B) che attraversano la parte superiore del bruciatore vicino alla parte anteriore. Al momento del rimontaggio, devono essere essere rivolti verso l'alto. Far scorrere il bruciatore verso la parte posteriore.
- 4 Pulire l'ugello Venturi con una spazzola flessibile per la pulizia dell'albero a molla.
5. spingere nuovamente l'olio del bruciatore nell'alloggiamento e assicurarsi che l'ingresso del bruciatore sia ben saldo e si trovi sopra l'apertura della valvola.
6. fissare il bruciatore con la vite sul retro.



## CUIDADO Y MANTENIMIENTO

### ATENCIÓN

Todos los trabajos de limpieza y mantenimiento deben realizarse cuando la barbacoa se haya enfriado y se haya cortado el suministro de gas a la bombona de propano.

**NO** limpie las piezas de la parrilla en un horno autolimpiante. El calor extremo dañará la superficie.

### LIMPIEZA

Queimar la barbacoa después de cada uso (aprox. 15 minutos) evita que se acumulen excesivos restos de comida.

### SUPERFICIE DE ACERO INOXIDABLE

En condiciones extremas, el acero inoxidable puede limpiarse con un paño suave no abrasivo y un limpiador/pulimento para acero inoxidable para minimizar el riesgo de rayar la superficie.

### SUPERFICIES PINTADAS

Lavar con un detergente suave o un paño no abrasivo y agua tibia jabonosa. Seque con un paño suave no abrasivo.

### SUPERFICIES PARA COCINAR

Si utiliza un cepillo para limpiar las superficies de cocción del grill, asegúrese de que no queden cerdas sueltas en las superficies de cocción antes de rasparlas. No se recomienda limpiar las superficies de cocción mientras el grill está caliente.

### QUEMADOR

Asegúrese de que el suministro de gas está desconectado y los mandos giratorios están en la posición «-OFF». Asegúrese de que el grill se ha enfriado. Limpie el exterior del quemador con un cepillo de alambre de latón. Elimine las incrustaciones persistentes con una rasqueta metálica. Elimine las aberturas obstruidas con un clip transparente. No utilice nunca un clip de dientes de madera, ya que puede romperse y bloquear la abertura. Al principio de la temporada y según la región, limpie los tubos venturi del quemador con un cepillo de limpieza flexible. Los insectos y las arañas tienden a anidar en los tubos venturi y bloquean el suministro de gas, véase. Inspección y limpieza de los tubos Venturi» en esta página.

### LIMPIEZA DE LA BANDEJA RECOGEGRASA

La bandeja recogegrasa debe vaciarse y limpiarse regularmente con una solución de detergente suave y agua tibia. Se puede colocar una pequeña cantidad de arena o arena para gatos en el fondo de la bandeja recogegrasa para absorber la grasa. Compruebe con frecuencia la bandeja recogegrasa y asegúrese de que no se acumula grasa en exceso ni rebosa de la bandeja recogegrasa.

### GRÁFICOS DEL PANEL DE CONTROL

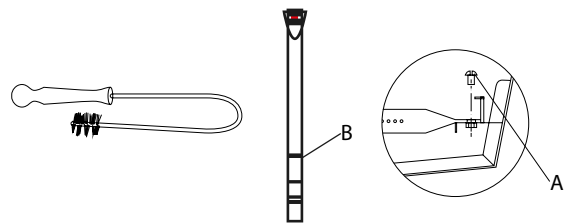
Para evitar dañar los gráficos del panel de control, no utilice estropajos de acero, limpiadores abrasivos ni limpiadores para horno. No rocíe limpiador directamente sobre el panel de control, sino lávelo con un detergente suave y agua tibia. Seque con un paño suave. Limpie con cuidado la zona alrededor de las pegatinas de los quemadores; si restriega puede eliminar la impresión.

### Revise su barbacoa cada seis meses en los siguientes puntos

1. asegúrese de que el área alrededor de la parrilla esté libre de materiales inflamables
2. asegúrese de que las aberturas de combustión y ventilación no estén obstruidas.
3. asegúrese de que las aberturas de ventilación del carro no estén bloqueadas.
4. compruebe visualmente las llamas de los quemadores.
5. limpie la parrilla como se ha descrito anteriormente.

### Para limpiar los tubos venturi

1. asegúrese de que el gas está cortado en la bombona
2. espere hasta que la barbacoa se haya enfriado.
3. afloje el tornillo (A) de la parte posterior del tubo quemador. Observe los orificios de conexión de gas (B) que atraviesan la parte superior del quemador, cerca de la parte delantera. Al volver a montarlos, deben hacia arriba. Deslice el quemador hacia la parte trasera.
4. Limpie la tobera Venturi con un cepillo de limpieza de eje de resorte flexible.
5. vuelva a introducir el gasóleo del quemador en la carcasa y asegúrese de que la entrada del quemador esté bien apretada y asiente por encima de la abertura de la válvula.
6. Fije el quemador con el tornillo de la parte posterior.



# NL Hoe zorg ik voor mijn BBQ

## VERZORGING EN ONDERHOUD

### LET OP!

Alle reinigings- en onderhoudswerkzaamheden moeten worden uitgevoerd als de barbecue is afgekoeld en de gastoevoer naar de propaanfles is uitgeschakeld.

Reinig onderdelen van het rooster **NIET** in een zelfreinigende oven. De extreme hitte zal het oppervlak beschadigen.

### SCHOONMAKEN

Het afbranden van de barbecue na elk gebruik (ca. 15 minuten) voorkomt dat er zich te veel etensresten ophopen.

### ROESTVRIJ STALEN OPPERVLAK

In extreme omstandigheden kan roestvast staal gereinigd worden met een zachte, niet-schurende doek en een roestvast staal reiniger/polish om het risico op krassen op het oppervlak te minimaliseren.

### GEVERFDE OPPERVLAKKEN

Afwassen met een mild schoonmaakmiddel of een niet-schurende doek en warm zeepwater. Droogwrijven met een zachte, niet-schurende doek.

### KOOKOPPERVLAKKEN

Als u een borstel gebruikt om de kookoppervlakken van de grill schoon te maken, zorg er dan voor dat er geen losse haren op de kookoppervlakken achterblijven voordat u ze eraf schraapt. Het wordt afgeraden om de kookoppervlakken schoon te maken terwijl de grill heet is.

### BURNER

Zorg ervoor dat de gastoevoer is uitgeschakeld en dat de draaiknoppen in de “-off” positie staan. Zorg ervoor dat de grill is afgekoeld. Reinig de buitenkant van de brander met een messing draadborstel. Verwijder hardnekkige korsten met een metalen schraper. Verwijder verstopte openingen met een transparante paperclip. Gebruik nooit een houten tandklem, want die kan afbreken en de opening blokkeren. Maak aan het begin van het seizoen en afhankelijk van de regio de venturibuizen van de brander schoon met een flexibele reinigingsborstel. Insecten en spinnen hebben de neiging om zich in de venturibuizen te nestelen en de gastoevoer te blokkeren, zie. Inspectie en reiniging van de venturibuizen” op deze pagina.

### REINIGEN VAN DE VETOPVANGBAK

De vetopvangbak moet worden geleegd en regelmatig worden afgeveegd en gewassen in een oplossing van een mild schoonmaakmiddel en warm water. Een kleine hoeveelheid zand of kattenbakvulling kan op de bodem van de vetopvangbak worden gelegd om het vet op te nemen. Controleer de vetopvangbak regelmatig en zorg ervoor dat er zich geen overtollig vet ophoopt en uit de vetopvangbak overloopt.

### AFBEELDINGEN OP HET BEDIENINGSPANEEL

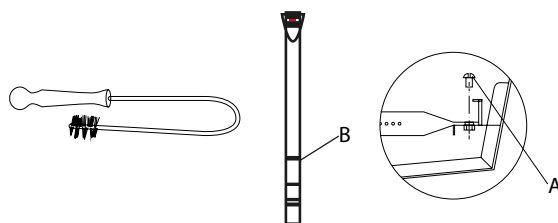
Gebruik geen staalwol, schuurmiddelen of ovenreinigers om beschadiging van de afbeeldingen op het bedieningspaneel te voorkomen. Spuit geen reinigingsmiddel rechtstreeks op het bedieningspaneel, maar was het af met een mild reinigingsmiddel en warm water. Droog met een zachte doek. Maak het gebied rond de branderstickers voorzichtig schoon; schrobben kan de print verwijderen.

### Controleer je barbecue om de zes maanden op de volgende punten

1. zorg ervoor dat de ruimte rond het rooster vrij is van brandbare materialen
2. zorg dat de verbrandings- en ventilatieopeningen niet geblokkeerd zijn.
3. controleer of de ventilatieopeningen van het transportwagentje niet geblokkeerd zijn.
4. controleer visueel de vlammen van de branders.
5. Maak je barbecue schoon zoals hierboven beschreven.

### De venturibuizen reinigen

1. Zorg ervoor dat het gas is uitgeschakeld bij de gasfles.
2. Wacht tot de grill is afgekoeld.
- 3) Draai de schroef (A) aan de achterkant van de buisbrander los. Let op de gasaansluitgaten (B) die aan de voorkant over de bovenkant van de brander lopen. Bij het terugplaatsen moeten ze naar boven worden gericht. Schuif de brander naar achteren.
- 4 Reinig het venturi-mondstuk met een flexibele reinigingsborstel voor de veeras.
5. Druk de olie van de brander terug in de behuizing en zorg ervoor dat de branderinlaat dicht is en boven de klepopening zit.
6. Zet de brander vast met de schroef aan de achterkant.



## NEGA IN VZDRŽEVANJE

### POZOR!

Vsa čiščenja in vzdrževalna dela je treba opraviti, ko se žar ohladi in je dovod plina v propansko jeklenko izklopljen.

Delov žara **NE** čistite v samočistilni pečici. Zaradi izjemne vročine se bo površina poškodovala.

### ČIŠČENJE

Zažiganje žara po vsaki uporabi (približno 15 minut) preprečuje, da bi se na njem nabirali preveliki ostanki hrane.

### POVRŠINA IZ NERJAVEČEGA JEKLA

V izrednih razmerah lahko nerjavno jeklo očistite z mehko, neabrazivno krpo in čistilom/polirjem za nerjavno jeklo, da zmanjšate nevarnost praskanja površine.

### BARVANE POVRŠINE

Umivajte z blagim detergentom ali neabrazivno krpo in toplo milnico. Obrišite do suhega z mehko, neabrazivno krpo.

### POVRŠINE ZA KUHANJE

Če za čiščenje kuharnih površin žara uporabljate krtačo, poskrbite, da na kuharnih površinah ne ostanejo razrahljane ščetine, preden jih zdrgnete. Čiščenje kuharnih površin, ko je žar vroč, ni priporočljivo.

### GORILNIK

Prepričajte se, da je dovod plina izklopljen in da so vrtljivi gumbi v položaju „OFF“. Prepričajte se, da se je žar ohladil. Zunanost gorilnika očistite z medenasto žično krtačo. S kovinskim strgalom odstranite trdovratne obloge. Zamašene odprtine odstranite s prozorno sponko za papir. Nikoli ne uporabljajte lesene zobne sponke, saj se lahko odloži in zamaši odprtino. Na začetku sezone in glede na regijo očistite Venturijeve cevi gorilnika z gibljivo čistilno krtačo. Žuželke in pajki se običajno ugnezdijo v Venturijevih ceveh in blokirajo dovod plina, glejte. Pregled in čiščenje Venturijevih cevi“ na tej strani.

### ČIŠČENJE PLADNJA ZA MAŠČOBO

Pladenj za odtekanje maščob je treba izprazniti ter ga redno brisati in prati v raztopini blagega detergenta in tople vode. Na dno posode za maščobo lahko položite majhno količino peska ali mačje stelje, da vpije maščobo. Pogosto preverjajte pladenj za odtekanje maščobe in poskrbite, da se v njem ne nabira odvečna maščoba, ki bi se prelila iz pladnja za odtekanje maščobe.

### GRAFIKE NA NADZORNI PLOŠČI

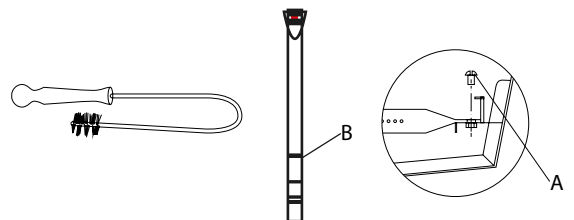
Da ne bi poškodovali grafike na nadzorni plošči, ne uporabljajte jeklene volne, abrazivnih čistil ali čistil za pečice. Čistila ne pršite neposredno na nadzorno ploščo, temveč ga sperite z blagim detergentom in toplo vodo. Obrišite do suhega z mehko krpo. Previdno očistite območje okoli nalepk gorilnika; z drgnjenjem lahko odstranite potisk.

### Vsakih šest mesecev preverite svoj žar glede naslednjih točk

1. prepričajte se, da na območju okoli žara ni vnetljivih materialov
2. prepričajte se, da odprtine za zgorevanje in prezračevanje niso blokirane.
3. prepričajte se, da prezračevalne odprtine na vozičku niso blokirane.
4. vizualno preverite plamene gorilnika.
5. Žar očistite, kot je opisano zgoraj.

### Čiščenje Venturijevih cevi

1. Prepričajte se, da je plin na jeklenki izklopljen.
2. Počakajte, da se žar ohladi.
3. Odvijte vijak (A) na zadnji strani gorilnika s cevkami. Upoštevajte odprtine za priključitev plina (B) ki potekajo čez zgornji del gorilnika v bližini sprednjega dela. Pri ponovni vgradnji morata biti biti usmerjene navzgor. Gorilnik potisnite ven proti zadnjemu delu.
4. Venturijevo šobo očistite z upogljivo ščetko za čiščenje vzmetne gredi.
5. Olje iz gorilnika potisnite nazaj v ohišje in se prepričajte, da je dovod gorilnika tesen in se nahaja nad odprtino ventila.
6. gorilnik pritrdite z vijakom na zadnji strani.



## **PÉČE A ÚDRŽBA**

### **POZOR!**

Veškeré čištění a údržbu provádějte až po vychladnutí grilu a po vypnutí přívodu plynu do propanbutanové lahve.

**NEČIŠTĚTE** části grilu v samočisticí troubě. Extrémní teplo by poškodilo povrch.

### **ČIŠTĚNÍ**

Vypalováním grilu po každém použití (přibližně 15 minut) zabráníte nadměrnému hromadění zbytků jídla.

### **POVRCH Z NEREZOVÉ OCELI**

V extrémních podmínkách lze nerezovou ocel čistit měkkým neabrazivním hadříkem a čisticím/leštícím prostředkem na nerezovou ocel, aby se minimalizovalo riziko poškrábání povrchu.

### **LAKOVANÉ POVRCHY**

Omyjte jemným čisticím prostředkem nebo neabrazivním hadříkem a teplou mýdlovou vodou. Otřete do sucha měkkým, neabrazivním hadříkem.

### **VARNÉ POVRCHY**

Pokud k čištění varných ploch grilu používáte kartáč, ujistěte se, že na varných plochách nezůstaly žádné uvolněné štětiny, než je seškrábnete. Nedoporučuje se čistit varné plochy, dokud je gril horký.

### **BURNER**

Ujistěte se, že je přívod plynu vypnutý a otočné knoflíky jsou v poloze „-OFF“. Ujistěte se, že gril vychladl. Vyčistěte vnější stranu hořáku mosazným drátěným kartáčem. Odolné inkrustace odstraňte kovovou škrabkou. Ucpané otvory odstraňte průhlednou sponkou na papír. Nikdy nepoužívejte dřevěnou zubní sponku, protože se může zlomit a zablokovat otvor. Na začátku sezóny a v závislosti na regionu vyčistěte Venturiho trubice hořáku pružným čisticím kartáčem. Hmyz a pavouci mají tendenci hnízdit ve Venturiho trubicích a blokovat přívod plynu, viz. Kontrola a čištění Venturiho trubek“ na této stránce.

### **ČIŠTĚNÍ ZÁSOBNÍKU NA TUK**

Odkapávací misku na tuk je třeba vyprázdnit a pravidelně otírat a umývat v roztoku jemného čisticího prostředku a teplé vody. Na dno odkapávací misky lze umístit malé množství písku nebo kočičího steliva, které nasákne tuk. Odkapávací misku na tuk často kontrolujte a ujistěte se, že se v ní nehromadí přebytečný tuk, který by z ní přetékal.

### **GRAFIKA NA OVLÁDACÍM PANELU**

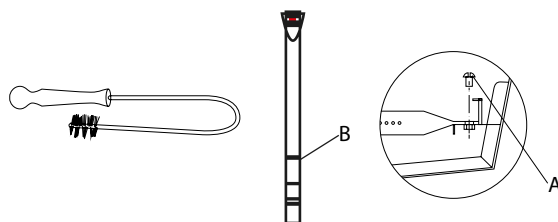
Aby nedošlo k poškození grafiky ovládacího panelu, nepoužívejte ocelovou vlnu, abrazivní čisticí prostředky ani čisticí prostředky na trouby. Nestříkejte čisticí prostředek přímo na ovládací panel, ale omyjte jej jemným čisticím prostředkem a teplou vodou. Otřete do sucha měkkým hadříkem. Okolí nálepek hořáku čistěte opatrně; drhnutím může dojít k odstranění potisku.

### **Každých šest měsíců zkontrolujte gril v následujících bodech**

1. Ujistěte se, že v okolí grilu nejsou žádné hořlavé materiály.
2. Ujistěte se, že spalovací a větrací otvory nejsou ucpané.
3. Ujistěte se, že nejsou zablokovány větrací otvory vozíku.
4. Vizually zkontrolujte plameny hořáků.
5. Vyčistěte gril podle výše uvedeného popisu.

### **Čištění Venturiho trubic**

1. Ujistěte se, že je plyn na lahvi vypnut.
2. Počkejte, až gril vychladne.
3. Povolte šroub (A) na zadní straně hořáku s trubičkami. Všimněte si otvorů pro připojení plynu (B) které vedou napříč horní částí hořáku v blízkosti přední části. Při opětovné montáži musí být směřovat nahoru. Vysuňte hořák směrem dozadu.
4. Venturiho trysku vyčistěte pružným kartáčem na čištění pružinových hřídelí.
5. Zatlačte olej do pouzdra hořáku zpět a ujistěte se, že přívod hořáku těsní a sedí nad otvorem ventilu.
6. Zajistěte hořák šroubem na zadní straně.



# SE Så tar du hand om din grill

## SKÖTSEL OCH UNDERHÅLL

### FÖRSIKTIGHET!

Allt rengörings- och underhållsarbete ska utföras när grillen har svalnat och gastillförseln till propanflaskan har stängts av.

Rengör **INTE** grillens delar i en självrengörande ugn. Den extrema värmen skadar ytan.

### RENGÖRING

Om du bränner av grillen efter varje användning (ca 15 minuter) förhindrar du att matrester samlas.

### YTA AV ROSTFRITT STÅL

Under extrema förhållanden kan rostfritt stål rengöras med en mjuk, icke-slipande trasa och ett rengöringsmedel/polish för rostfritt stål för att minimera risken för repor på ytan.

### MÅLADE YTOR

Tvätta med ett mildt rengöringsmedel eller en icke-slipande trasa och varmt tvålatten. Torka torrt med en mjuk, icke-slipande trasa.

### MATLAGNINGSYTOR

Om du använder en borste för att rengöra grillens kokytor, se till att det inte finns några lösa borststrån kvar på kokyterna innan du skrapar bort dem. Det rekommenderas inte att rengöra kokyterna medan grillen är varm.

### BBRÄNNARE

Kontrollera att gastillförseln är avstängd och att vridknapparna är i läge "-OFF". Se till att grillen har svalnat. Rengör brännarens utsida med en stålborste av mässing. Ta bort envisa inkrustningar med en metallskrapa. Avlägsna blockerade öppningar med ett genomskinligt gem. Använd aldrig en tandklämna av trä eftersom den kan gå av och blockera öppningen. I början av säsongen och beroende på region, rengör brännarens venturirör med en flexibel rengöringsborste. Insekter och spindlar har en tendens att bygga bo i venturirören och blockera gastillförseln, se. Inspektion och rengöring av venturirör" på denna sida.

### RENGÖRING AV FETTUPPSAMLINGSTRÅGET

Fettuppsamlaren ska tömmas och regelbundet torkas av och tvättas i en lösning av mildt rengöringsmedel och varmt vatten. En liten mängd sand eller kattsand kan läggas på botten av fettuppsamlaren för att suga upp fett. Kontrollera fettuppsamlingstråget ofta och se till att inget överflödigt fett ansamlas och rinner ut från fettuppsamlingstråget.

### GRAFIKEN PÅ KONTROLLPANELEN

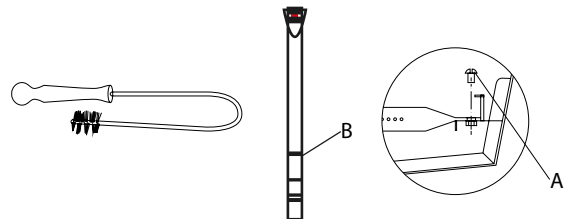
Använd inte stålull, slipande rengöringsmedel eller ugsnrengöringsmedel för att inte skada grafiken på kontrollpanelen. Spraya inte rengöringsmedel direkt på kontrollpanelen, utan tvätta bort det med ett mildt rengöringsmedel och varmt vatten. Torka torrt med en mjuk trasa. Rengör försiktigt området runt brännarens klistermärken; skrubbing kan ta bort trycket.

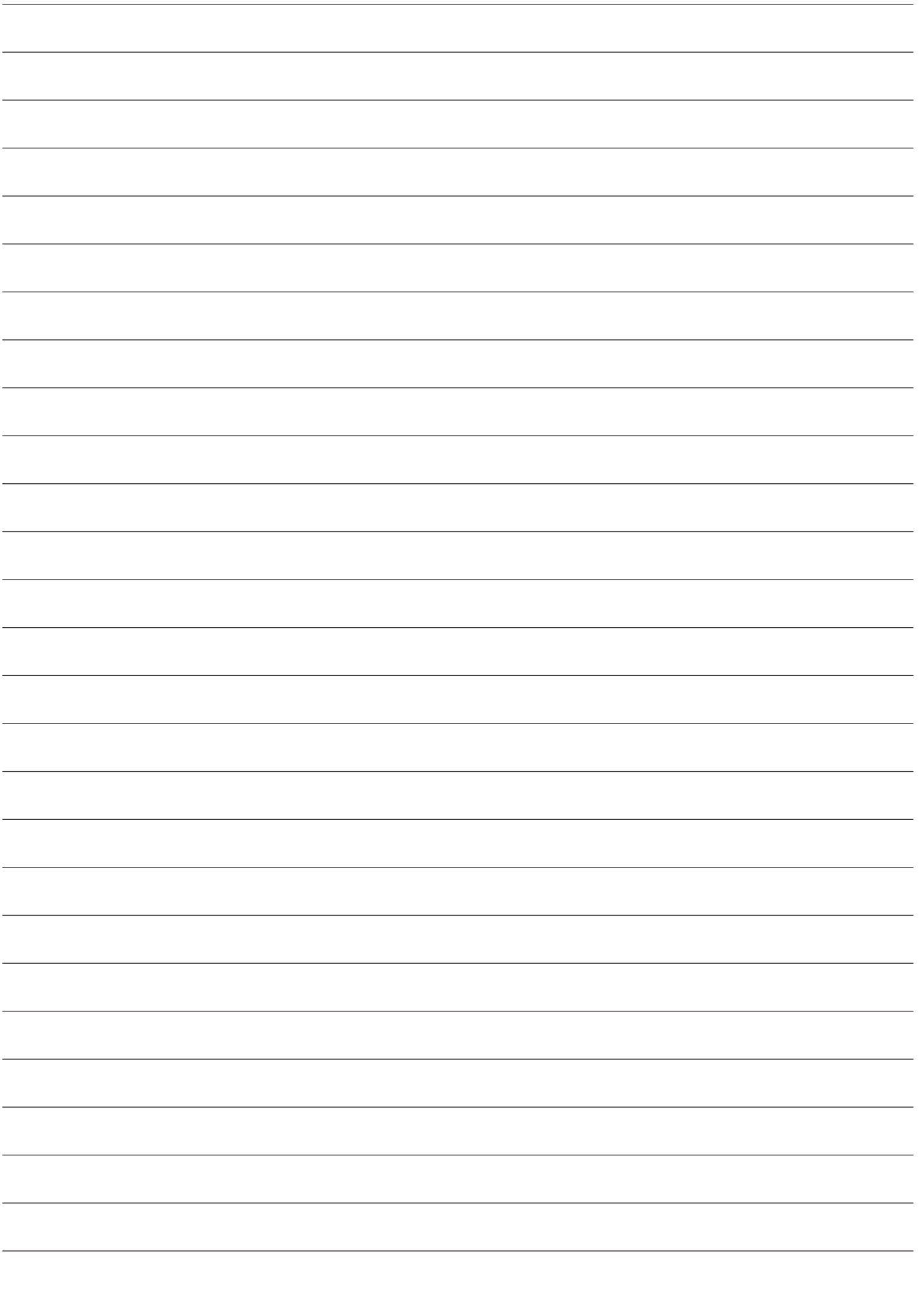
### Kontrollera din grill var sjätte månad för följande punkter

1. se till att området runt grillen är fritt från brännbara material
2. Se till att förbrännings- och ventilationsöppningarna inte är blockerade.
3. Kontrollera att ventilationsöppningarna på vagnen inte är blockerade.
4. Kontrollera brännarens flammor visuellt.
- 5 Rengör grillen enligt beskrivningen ovan.

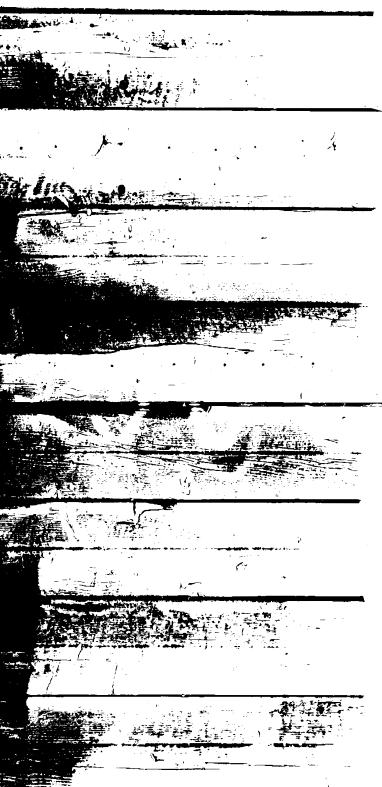
### Så här rengör du venturirören

1. Se till att gasen är avstängd vid gasflaskan.
2. Vänta tills grillen har svalnat.
3. Lossa skruven (A) på baksidan av rörbrännaren. Lägg märke till gasanslutningshålen (B) som löper tvärs över brännarens ovansida nära framsidan. Vid återmontering måste de riktas uppåt. Skjut ut brännaren bakåt.
4. Rengör venturimunstycket med en flexibel rengöringsborste med fjäderaxel.
5. Tryck tillbaka brännaroljan i huset och se till att brännarens inlopp är tätt och sitter ovanför ventilöppningen.
6. Fäst brännaren med skruven på baksidan.









**Hergestellt in PRC**  
**Made in PRC**  
**Fabriqué en RPC (République populaire de Chine)**  
**Fabricado en PRC**  
**Prodotto in PRC**  
**Geproduceerd in PRC**  
**Tillverkad i PRC**  
**Vyrobeno v ČLR**  
**Vyrobeno v ČLR**

**Buschbeck GmbH**  
Friedrich-Engels-Straße 21  
D-51545 Waldbröl  
Germany  
Telefon 49 (0) 2291 90718 - 00  
Fax 49 (0) 2291 90718 - 08  
E-Mail [info@buschbeck.de](mailto:info@buschbeck.de)  
[www.buschbeck.de](http://www.buschbeck.de)

