

# AIPER®

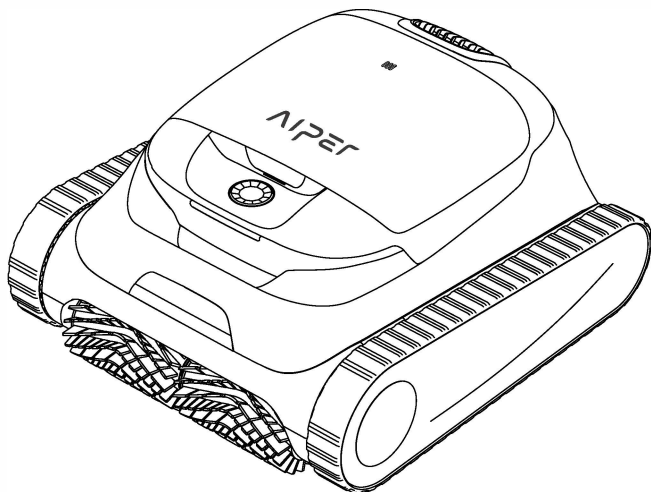
— bring vacation home —

## ROBOTSKI ČISTAČ BAZENA

---

### Korisnički priručnik

Aiper Scuba N1



Hvala Vam što ste odabrali Aiper.

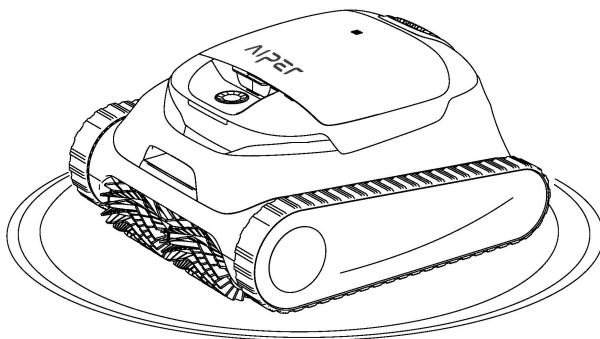
Sada ste se pridružili milijunskoj obitelji koja je već povjerila Aiperu da se brine o njihovim bazenima i uživaju u pogodnostima besprijeckorno čistog bazena.

Ovaj korisnički priručnik pomoći će vam u održavanju vašeg Aiper čistača bazena i osigurati maksimalnu učinkovitost u godinama koje dolaze.

Odvojite nekoliko minuta da pročitate ovaj priručnik.



Skenirajte za  
Video Vodič



**⚠ Važne sigurnosne mjere opreza**

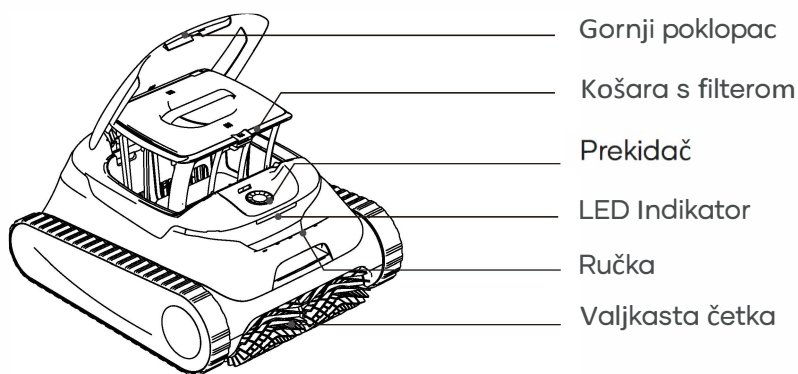
Molimo da pažljivo pročitate ovaj priručnik te koristite Vaš Aiper čistač bazena u skladu sa uputama iz priručnika. Aiper ne odgovara za moguće gubitke ili ozljede nastale neadekvatnim korištenjem uređaja.

**Radi vaše sigurnosti i optimalnog rada ovog uređaja, pročitate i slijedite sljedeće prijedloge.**

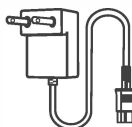
1. Ne koristite uređaj dok su ljudi ili životinje u bazenu.
2. Uređaj isključite kada ga ne koristiti ili kada ga održavate.
3. U nijednom slušaju nemojte dozvoliti djeci da jašu čistaš bazena. Imajte djecu pod nadzorom dok su u blizini čistača koji je u upotrebi.
4. Koristite isključivo strujne adaptore koji su odobreni od strane Aipera.
5. Zamjenu strujnog kabela bi trebao izvoditi isključivo kvalificiran električar.
6. Preporuča se da se utikač uključi u produžni kabel ili prenaponsku zaštitu a ne direktno u utičnicu.
7. Provjerite je li vaš uređaj isključen i utor za punjenje suh prije punjenja. Dok se puni, vaš Aiper čistač bazena treba držati na hladnom mjestu. Ne pokrивajte svoj Aiper čistač bazena tijekom punjenja jer to može uzrokovati pregrijavanje komponenti.
8. Kada se ne koristi, uređaj držite unutra ili na hladnom mjestu.
9. Ne koristite uređaj izvan vode jer može doći do pregrijavanja.
10. Samo stručno osposobljena osoba bi trebala rastavljati zatvoreni pogonski sklop Vašeg čistača.
11. Nemojte u isto vrijeme koristiti bazenski filter i Aiper bazenski čistač.
12. Brtva oko motora sadrži mast koja može uzrokovati manje zagađenje vode ukoliko se motor ošteti. Ako sumnjate na propusnost odmah prestanite koristiti uređaj.
13. Nemojte probiti poklopac čistača, bacati ili namjerno oštetiti čistač.
14. Kada uređaj stavljate u vodu, prednji dio mora biti okrenut prema gore i nikada se ne smije postavljati naopako ili izravno baciti u bazen.

Prije rada s uređajem pažljivo pročitajte ovaj korisnički priručnik.

## 1. Struktura



Kuka za izvlačenje



Punjač

## 2. Specifikacije i radni uvjeti

1. Veličina bazena: 1600 Sq.ft/150m<sup>2</sup>
2. Ulaz punjača: 100-240V, 60/50Hz, Max 1.5A
3. Izlaz punjača: 16.8V/2.6A
4. Vrijeme punjenja: 4 Sata
5. Trajanje baterije: do 150 Minuta
6. IP Stupanj: IPX8 Vodootporno
7. Dubina vode: 1.6-10ft(0.5-3m)
8. Snaga motora: 40W
9. Kapacitet baterije: 7800mAh
10. Napon baterije: 14.4V

### OPREZ:

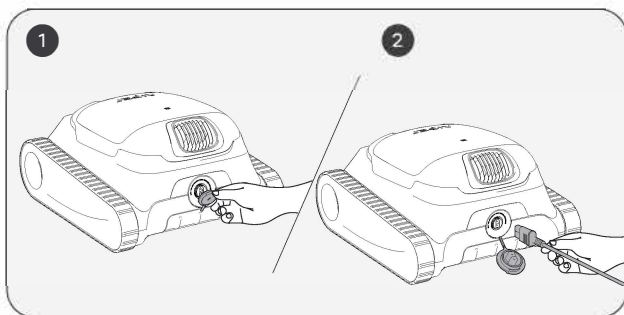
Nemojte koristiti uređaj u okruženju bazena izvan uvjeta opisanih u nastavku, jer to može uzrokovati oštećenje uređaja koje neće biti pokriveno jamstvom.

- Temperatura: 50-95°F (10-35°C)
- pH Vrijednost: 7.0-7.4
- Klor: Maksimalno 4 ppm
- NaCl: Maksimalno 5000 ppm

## 3. Punjenje

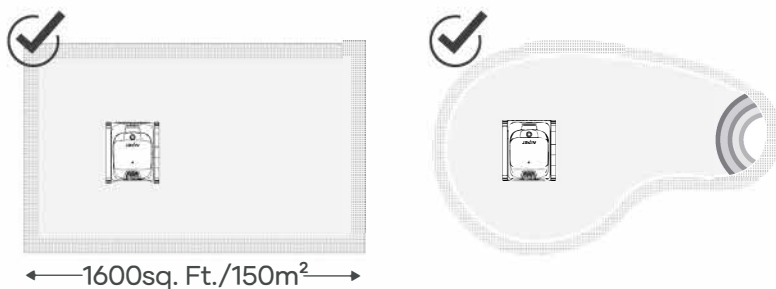
**OPREZ: NE** punite uređaj na izravnoj sunčevoj svjetlosti.

- a. Potpuno napunite uređaj prije korištenja za čišćenje bazena.
- b. Prije punjenja skinite poklopac priključka za punjenje kako biste provjerili ima li zaostale vode u priključku za punjenje. Ako je tako, obrišite priključak za punjenje prije punjenja.
- c. Umetnite kabel za punjenje u utor za punjenje na uređaju, a zatim u dostupnu električnu utičnicu. LED indikator na uređaju će početi pulsirati, što znači da se uređaj puni. Kada je potpuno napunjen, LED indikator će ostati uključen.



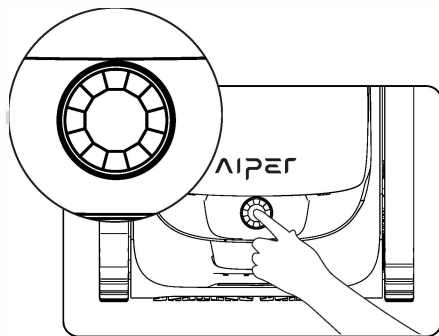
## 4. Korištenje Aiper čistača bazena

a. Uređaj je prikladan za čišćenje podova, zidova i vodenih linija bazena unutar područja do 1600sq.Ft./150m<sup>2</sup>.



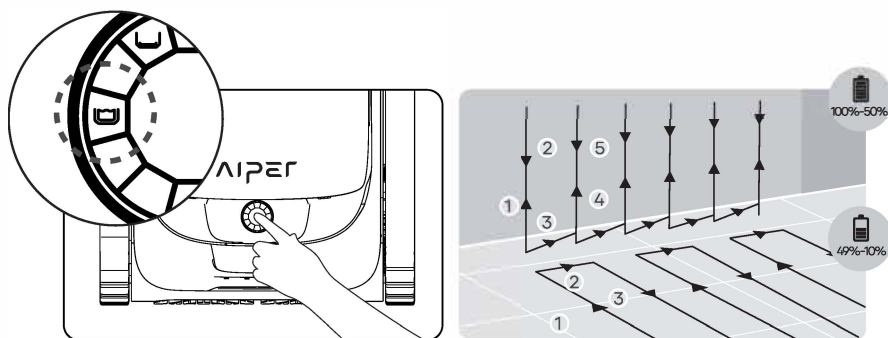
## 5. Upravljanje uređajem

a. Pritisnite i držite tipku za napajanje 2 sekunde za uklj./isklj. uređaja.



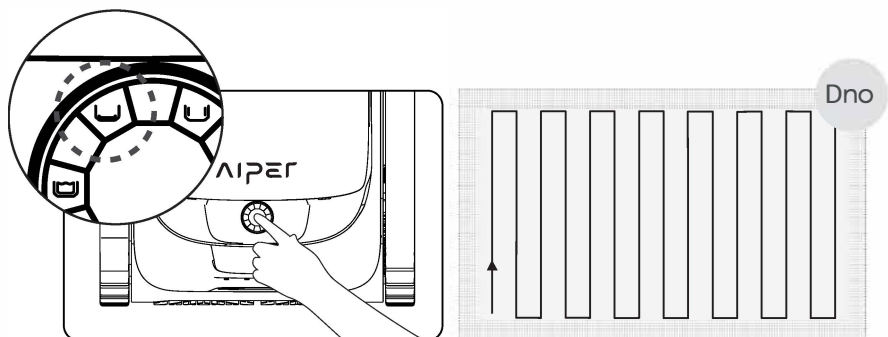
b. Automatski način rada zadani je način za ovaj uređaj nakon uključivanja. Pritisnite gumb za prebacivanje između Auto, Pool Floor, Pool Wall i Eco.

- 1) Automatski način rada: Uređaj će očistiti dno i zidove bazena, dok dok inteligentno planira svoj put čišćenja na temelju razine baterije. Kada je razina baterije niska uređaj će automatski prestati s čišćenjem i pristati kod najbližeg zida.



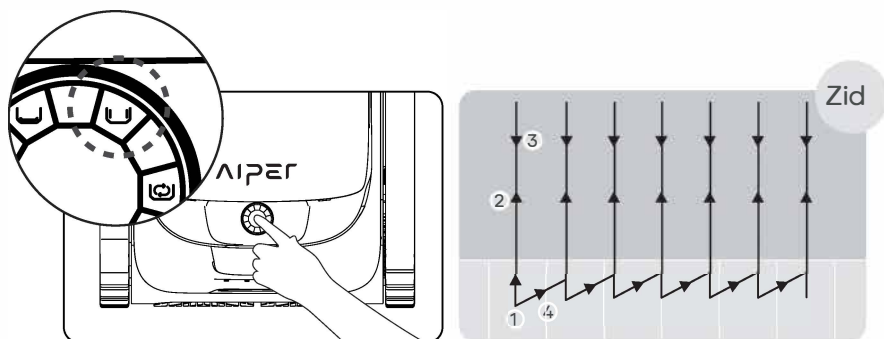
**Automatski Način: Čišćenje dna i stijenke**

- 2) Način Dno Bazena: uređaj će očistiti dno bazena u smjeru slova S bez penjanja ili čišćenja zidova. Kada je razina baterije niska, uređaj će automatski prestati s čišćenjem i pristati kod najbližeg zida.



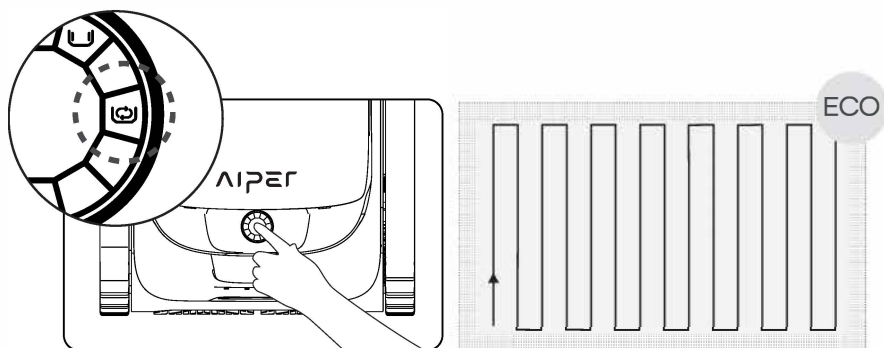
**Način Dno Bazena**

- 3) Način Zid Bazena: Uređaj će očistiti stijenku bazena u obliku slova N bez čišćenja dna. Kada je razina baterije niska, uređaj će automatski prestati s čišćenjem i pristati kod najbližeg zida.



Način Zid Bazena

- 4) Eco Način: Sa potpuno napunjenom baterijom, uređaj će čistiti dno Vašeg bazena 45 min svakih 48 sati u jednom tjednu.

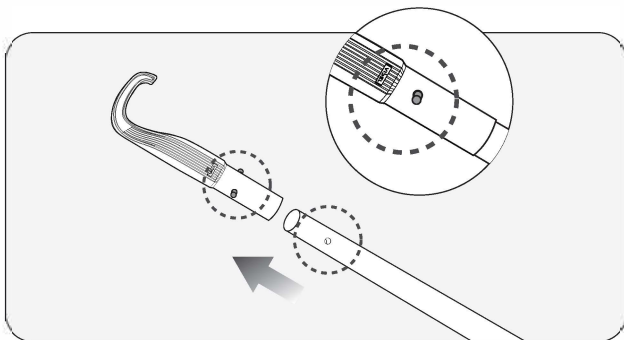


Eco Način

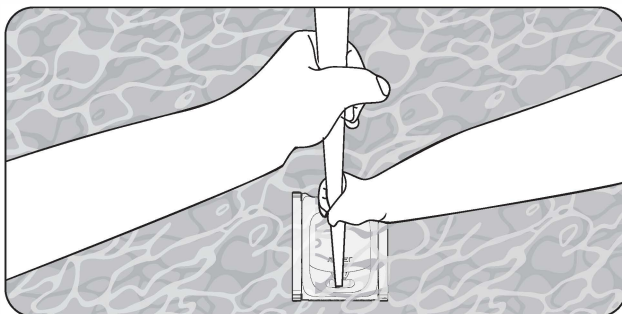
- c. Nakon što je upaljen 30 sekundi, uređaj će rotirati vodenu pumpu svakih 10 sekundi, ukupno 3 puta, kako bi provjerio je li stavljen u vodu. Ako uređaj ne uspije otkriti vodu tijekom ovog procesa, automatski će se isključiti. Uređaj će početi čistiti unutar 10 sekundi nakon što dosegne dno bazena.
- d. Kada je razina baterije niska, uređaj će automatski prestati s čišćenjem i pristati uz najbliži zid.



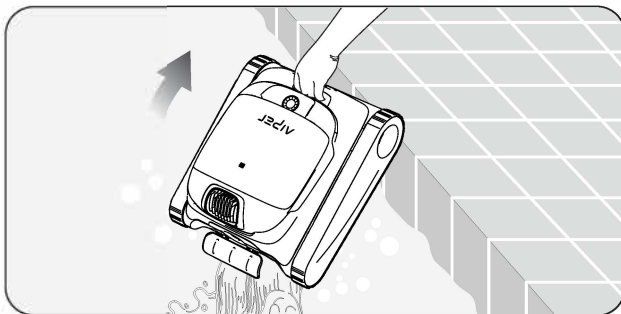
- e. Kukom podignite uređaj s poda bazena kako se ne biste smočili. Korisnici mogu spojiti kuku na bilo koju standardnu šipku za čišćenje bazena (nije uključena) kako bi povećali doseg kuke.



f. Zakačite ručku uređaja i podignite uređaj iz vode.

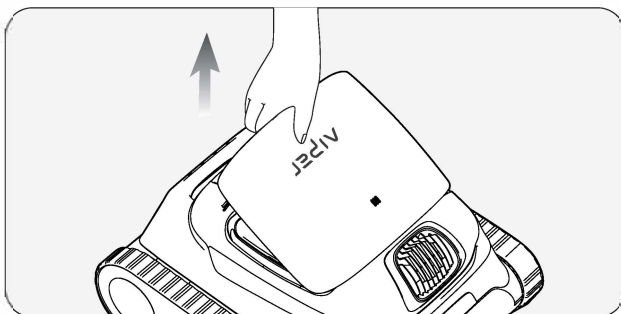


g. Držite ručku i pustite uređaj da isprazni svu pohranjenu vodu.

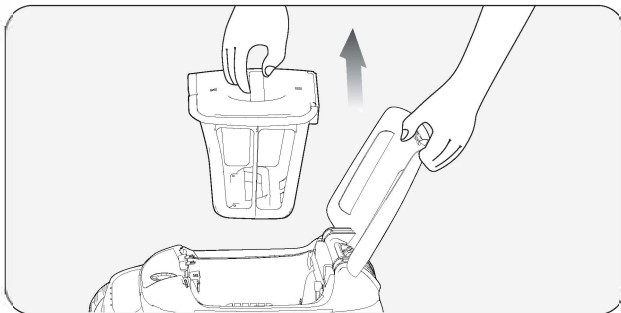


## 6. Rastavljanje i čišćenje

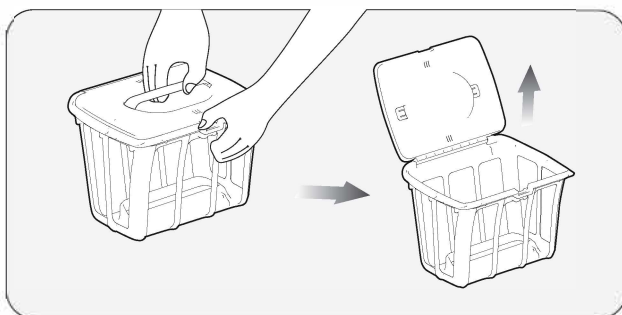
a. Odložite uređaj na sigurno mjesto i otvorite gornji poklopac.



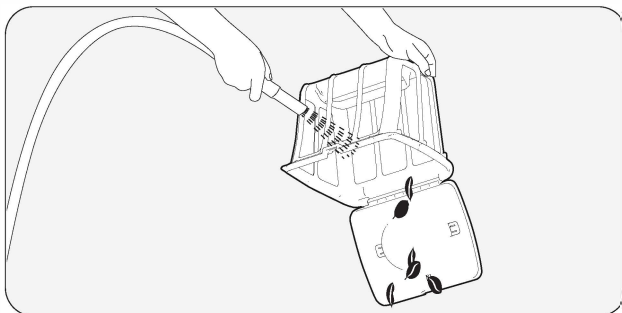
b. Uklonite košaru sa filterom podizanjem ručke.



c. Pritisnite mehanizam za otvaranje košare sa filterom i istovremeno povucite ručku gornjeg poklopcica kako biste otvorili košare sa filterom.



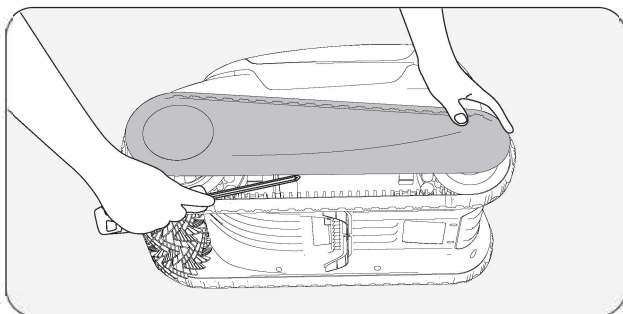
d. Ispraznite košaru sa filterom, isperite je i nakon čišćenja vratite u uređaj.



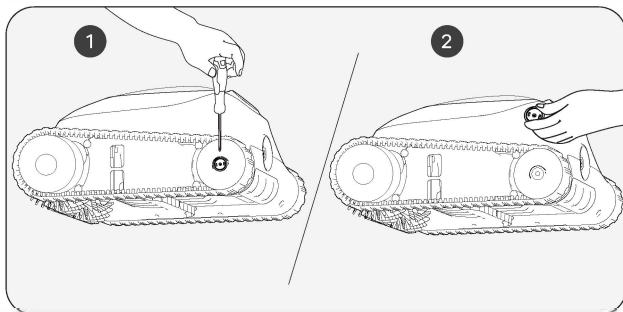
## 7. Održavanje

7.1 Zamjena gusjenica.

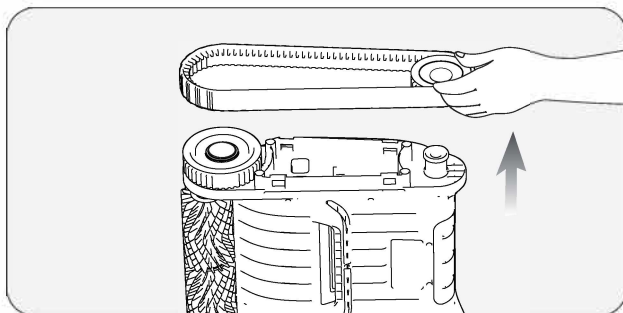
a. Uklonite bočni poklopac s uređaja.



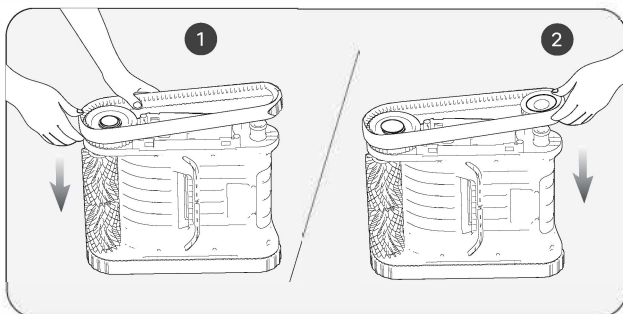
b. Uklonite vijke i vodilice sa kotača.



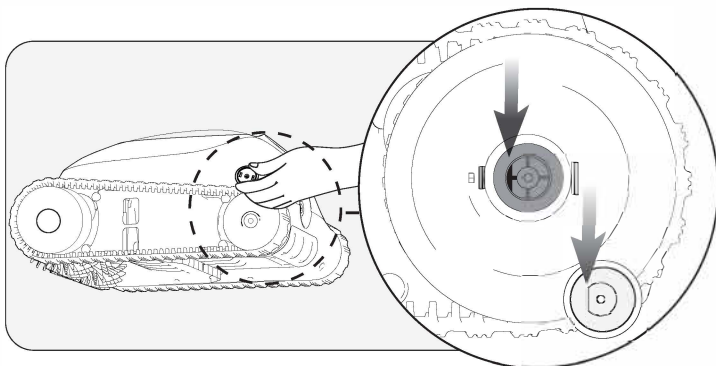
c. Povucite kotače i gusjenicu zajedno kako biste ih uklonili.



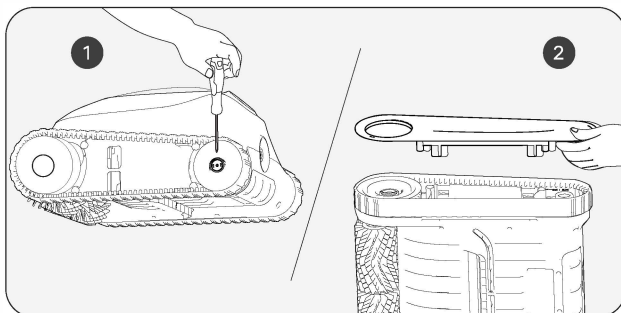
d. Poravnajte zupčanike na novim gusjenicama sa zupčanicima na oba kotača, zatim ugradite stražnje kotače i gusjenice zajedno natrag na rukavce osovine.



- e. Ponovno postavite vodilice tako da njihove otvore u obliku slova D poravnate s otvorima rukavca osovine.

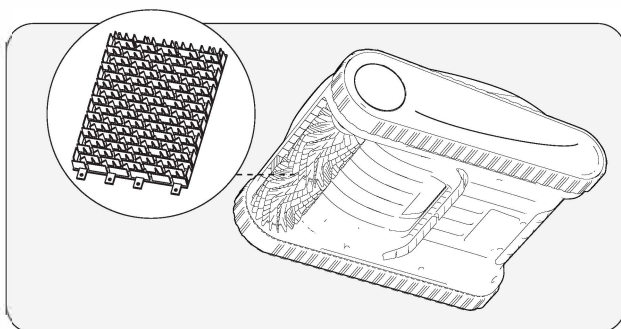


- f. Zategnite vijke i ponovno postavite bočni poklopac.

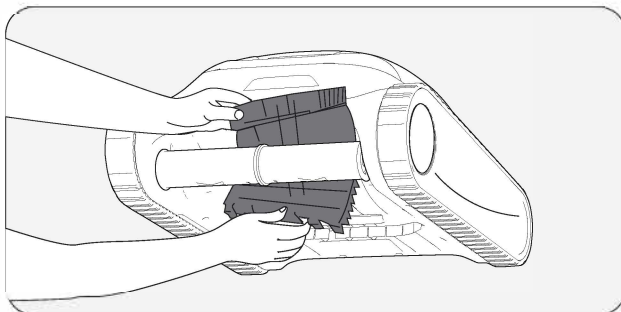


## 7.2 Zamjena remena valjkaste četke.

- a. Pronađite stranu koja izgleda drugačije od ostalih remena s valjkom i povucite prema dolje silikonske kopče koje su zaglavljene u fiksnom utoru.



- b. Nakon što su sve silikonske kopče izvučene, zamijenite remen valjkaste četke novim. Poravnajte silikonske kopče s fiksnim utorom i povucite ih prema van. Mogu se učvrstiti nakon prolaska kroz utor.



## 8. Pohrana

### Zimski savjeti: kako pohraniti i zaštititi svoj Aiper uređaj

Kako da pohranim svoj Aiper uređaj izvan sezone?

Izvan sezone, kao što su zimski mjeseci ili dugi odmori kada se Vaš Aiper uređaj neće koristiti, potrebno je poduzeti nekoliko koraka kako biste zaštitili svoj uređaj i održali ga u najboljem mogućem stanju.

1. Isključite uređaj i odspojite ga s punjača.
2. Očistite uređaj od bilo kakve preostale prljavštine, uključujući gornji i donji dio, kotače, valjkaste četke i utor za punjenje.
3. Papirnatim ručnikom ili mekom krpom osušite uređaj.
4. Spakirajte i čuvajte svoj uređaj na hladnom, dobro prozračenom mjestu.
5. Napunite svoj uređaj svaka DVA mjeseca do 40%-60% kapaciteta baterije kako biste održali zdravlje baterije svog uređaja.

Kada ste ponovo spremni koristiti Aiper uređaj u bazenu, potpuno ga napunite prije nego što ga upotrijebite u bazenu i nikada ne punite svoj uređaj na izravnoj sunčevoj svjetlosti.

## 9. LED Indikator

Status Svjetla	Status Uređaja	Opis	
Pulsirajuće Svjetlo	Punjenje	Boje LED indikatora pokazuju razinu napunjenosti baterije.	Plavo stalno upaljeno: 100%
			Plavo: > 50%
			Žuto: 50-15%
			Crveno: < 15%
Stalno Upaljeno Svjetlo	U radu	Boje LED indikatora pokazuju razinu napunjenosti baterije.	Plavo: > 50%
			Žuto: 50-15%
			Crveno: < 15%
Crveno svjetlo brzo treperi	Uređaj u kvaru	Blokada košare sa filterom, zastoj motora, itd	

## 10. Sadržaj

RB.	Naziv	Model	Kol.(kom)
1	Čistač	Aiper Scuba N1	1
2	Punjač	/	1
3	Kuka za izvlačenje	/	1
4	Korisnički priručnik	/	1
5	Dodatne PVC četke	/	2

## 11. Jamstvo



Ovaj simbol označava da se ovaj proizvod ne smije tretirati kao kućni otpad. Umjesto toga treba ga predati na odgovarajuće sabirno mjesto za recikliranje električne i elektroničke opreme.

JAMSTVENI LIST	Proizvođač je naveden na pakiranju.	Jamstveni rok: 24 mjeseci	2025
PROIZVOD:	SERIJSKI BR.:	DATUM/BR.DOB.:	

Izjavljujemo/Jamčimo:

Jamstvo ne isključuje prava potrošača, koja proizlaze iz odgovornosti prodavatelja za greške na proizvodu; Jamstvo vrijedi samo na području Republike Hrvatske; Uvoznik/distributer Elkotex d.o.o., jamči, da će proizvod u jamstvenom roku, čije trajanje počinje sa dostavom robe potrošaču, kvalitetno i bez greške funkcionirati, ako će se koristiti u skladu s njegovom namjenom i uputama za uporabu; Potrošač ima zakonsko pravo, ostvariti jamstvene zahtjeve kod prodavatelja bez naknade u slučaju nesukladnosti robe; Jamčimo, da ćemo u trajanju jamstva otkloniti sve kvarove i nedostatke u roku, ne dužem od 30 dana, u suprotnom na Vaš zahtjev proizvod ćemo zamijeniti sa novim, odnosno vratiti plaćeni iznos; Jamčimo, da ćemo u jamstvenom roku osigurati servisne usluge ili potrebne rezervne dijelove za proizvod; vrijeme u kojem Vam osiguravamo servisne usluge, rezervne dijelove i prateću opremu nakon isteka jamstvenog roka iznosi 3 godine; Kupac može ostvarivati zahtjeve iz naslova jamstva tijekom jamstvenog roka uz predočenje originalnog računa na kojem je vidljiv prodavatelj i datum kupnje odnosno isporuke proizvoda. Prilog je sastavni dio jamstva i uvjet je za nje govnu valjanost! Potrošač reklamira proizvod kod izdavatelja jamstva ili u izdavateljevom ovlaštenom servisu. U skladu sa zakonom, potrošač može besplatno ostvarivati jamstvena prava kod prodavatelja u slučaju nesukladnosti robe. U slučaju jamstvenog zahtjeva, potrošač ili korisnik zahtijeva od prodavatelja da bez naknade utvrdi sukladnost robe popravkom ili zamjenom robe novom robom. U slučaju neuspješne reklamacije, potrošač može zatražiti smanjenje kupoprodajne cijene ili odustati od kupoprodajnog ugovora i zatražiti povrat novca. Jamstvo ne isključuje prava potrošača koja proizlaze iz odgovornosti prodavatelja za nedostatke robe i od obveznog jamstva za sukladnost robe. Jamstvo prestaje zbog: nepoštivanja priloženih uputa, nepravilnog rukovanja proizvodom, diranja proizvoda od strane neovlaštene osobe, oštećenja uzrokovanih mehaničkim i darima krivnjom kupca ili treće osobe, oštećenja nastalih kao posljedica previsokog električnog napona, kratkog spoja, prolivene baterije, oštećenja u slijedu elementarnih nepogoda - poplava, požar itd., ne nedostatke nastale tijekom transporta nakon naše isporuke.

Za uputstva  
skeniraj QR kod:



Distributer izjavljuje, da je proizvod u skladu s direktivom RoHS (EU) 2015/863, **IZJAVA NE VRIJEDI ZA SVE PROIZVODE!** koju dopunjuje Prilog II pri Direktivi 2011/65/EU i direktivom RED 2014/53/EU. Cijeli tekst EU Izjave o sukladnosti dostupan je na sljedećoj web adresi: <https://cloud.elkotex.si/s/navodila>

Distributer/uvoznik i ovlaštani serviser: Elkotex d.o.o., Magistrova 1, 1000 Ljubljana, 01 583 79 17, servis@elkotex.si