



www.stockergarden.com



MANUALE DI ISTRUZIONI
MANUAL DE INSTRUCCIONES
BENUTZERHANDBUCH
USER MANUAL

Art. 440



Geysier Nebulizzatore Portatile 2 L Li-Ion
Geysier Nebulizador Portátil 2 L Li-Ion
Geysier Nebulisator Tragbar 2 L Li-Ion
Geysier Nebulizer Portable 2 L Li-Ion



Via Industria 1/7 Industriestraße - I-39011 Lana (BZ)
Tel. +39 0473 563277 - Fax +39 0473 563482
info@stockergarden.com - www.stockergarden.com

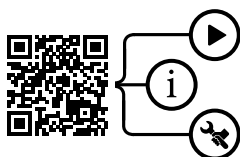
IT
Indice

Descrizione generale	6
Fornitura	7
Parametri tecnici	8
Avvertenze per uso in sicurezza	10
Componenti e ricambi	12
Montaggio e utilizzo	13
Controllo del livello di carica della batteria.....	13
Ugelli.....	13
Utilizzo dei tappi di chiusura.....	13
Come montare il tubo.....	14
Connettere il tubo al nebulizzatore.....	14
Funzionamento.....	15
Pulizia e manutenzione	16
Dove riporre il nebulizzatore	16
Problematiche	17

ES
índice

Descripción general	18
Suministro	19
Parámetros técnicos	20
Advertencias para un uso seguro	22
Componentes y recambios	24
Montaje y uso	25
Control del nivel de carga de la batería.....	25
Boquillas.....	25
Uso de los tapones de cierre.....	25
Cómo montar el tubo.....	26
Conecte el tubo al nebulizador.....	26
Funcionamiento.....	27
Limpieza y mantenimiento	28
Dónde guardar el nebulizador	28
Solución de problemas	29

Per ulteriori informazioni sul prodotto:
 Para más informaciones sobre el producto:
 Für weitere Informationen zum Produkt:
 For further information about the product:



DE
Inhaltsverzeichnis

Allgemeine Beschreibung	30
Lieferumfang	31
Technische Daten	32
Hinweise zur sicheren Verwendung	34
Bestandteile	36
Montage und Bedienung	37
Prüfen des Ladezustands der Batterie.....	37
Düsen.....	37
Verwendung der Verschlusskappen.....	37
Schlauch montieren.....	38
Schlauch an den Nebulisator anschließen.....	38
Funktionsweise.....	39
Reinigung und Instandhaltung	40
Aufbewahren des Nebulisators	40
Störungsbehebung	41

EN
Index

General description	42
Included parts	43
Technical data	44
Instructions for a safe use	46
Components and spare parts	48
Assembly and use	49
Checking the battery-charge level.....	49
Nozzles.....	49
Use of the caps.....	49
How to assemble the tube.....	50
Connecting the tube to the nebulizer.....	50
Operation.....	51
Cleaning and maintenance	52
Where to store the nebulizer	52
Troubleshooting	53

Art. 440

Geysler Nebulizzatore Portatile 2 L Li-Ion

Art. 440

Geysler Nebulizzatore Portatile 2 L Li-Ion

Descrizione generale

Il nebulizzatore Geysler può essere utilizzato da persone adulte per la nebulizzazione di prodotti liquidi per il controllo delle zanzare in ambienti aperti, per la sanificazione di spazi interni, nonché per la vaporizzazione di altri liquidi. La dosatura dei prodotti nebulizzati deve essere conforme alle prescrizioni del produttore.

Questo dispositivo può essere utilizzato solo da persone adulte e qualificate, in buono stato di salute e non sotto l'effetto di alcool o droghe. I minorenni, di età superiore ai 16 anni, possono utilizzare il dispositivo sotto la supervisione di un adulto. L'utilizzo non è consentito a disabili e ai minorenni di età inferiore ai 16 anni.

Fornitura**Art. 440 - Geysler Nebulizzatore Portatile 2 L Li-Ion:**

1. Geysler Portatile 2 L Li-Ion
2. Cavo USB per ricarica
3. Manuale d'uso



Art. 440

Geysier Nebulizzatore Portatile 2 L Li-Ion

Art. 440

Geysier Nebulizzatore Portatile 2 L Li-Ion

Parametri tecnici

Geysier Nebulizzatore Portatile 2 L Li-Ion:

Articolo	Art. 440
Quantità di riempimento max.:	2 litri
Pressione di esercizio:	2,5 bar
Batteria:	3,6 V /2,5 Ah
Potenza del motore:	6 W
Autonomia*:	120 min
Durata cicli:	1: 120 secondi senza ripetizione 2: 60 secondi ripetuto ogni 15 minuti
Peso netto:	612 gr
Dimensioni:	14,5 x 14,5 x h 29 cm
Flusso d'acqua l/min**:	0,04 – 0,08 l/min
Tempo di ricarica***:	da 2 a 4 ore

*di lavoro effettivo, quando il motore è in funzione

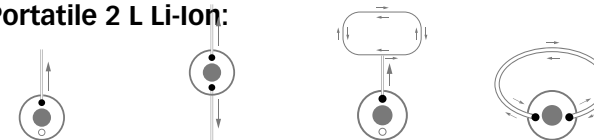
**un ugello – 2 ugelli

***in base al dispositivo utilizzato (trasformatore da rete elettrica o pc).

Parametri tecnici

Quanti metri di giardino posso coprire e in che modo?

Geysier Nebulizzatore Portatile 2 L Li-Ion:



	1 USCITA	2 USCITE	IMPIANTO AD ANELLO SU 1 USCITA	IMPIANTO AD ANELLO SU 2 USCITE
Numero ugelli max. per uscita	4	3	7	8
Metri totali per uscita	10 m	7,5 m	17,5 m	20 m
Flusso acqua medio singolo ugello L/min	0,04	0,04	0,04	0,04
Consumo totale max. L/min	0,16	0,24	0,28	0,32
Ugelli totali installati	4	6	7	8
Metri totali installati	10 m	15 m	17,5 m	20 m

INTERASSE 2,5 M

Art. 440

Geysler Nebulizzatore Portatile 2 L Li-Ion

Art. 440

Geysler Nebulizzatore Portatile 2 L Li-Ion

Avvertenze per uso in sicurezza



Siete tenuti a leggere questo manuale di istruzioni e a seguirne le indicazioni di utilizzo, al fine di garantire il corretto funzionamento del prodotto.



L'operatore deve indossare mascherina, cappello e vestiti di protezione, guanti impermeabili e stivali di gomma.



Tenere lontani animali e bambini durante il funzionamento. Tenere in considerazione la direzione del vento nella scelta del posizionamento.



Persone in condizioni di salute non perfette non devono maneggiare pesticidi. L'ingestione di sostanze chimiche o il contatto con la pelle è pericoloso.



Non utilizzare mai acidi, sostanze alcaline o altre soluzioni infiammabili. Non utilizzare sostanze altamente tossiche o pesticidi altamente persistenti.



Non gettare mai le batterie usate nel fuoco e non smontarle. Devono essere raccolte e consegnate al centro smaltimento come rifiuto speciale.



Prima dell'utilizzo o delle operazioni di ricarica, assicurarsi che la pompa e il cavo USB siano entrambi asciutti. La batteria deve essere sempre caricata dentro casa e mai fuori. Per caricarla, collegare il cavo USB a una sorgente e l'altra estremità del cavo all'apposito attacco posizionato all'estremità dell'impugnatura. Sul tasto d'accensione i 3 led indicano il livello di carica: quando 100% è illuminato in verde, la pompa è completamente carica. Quando la batteria è carica, scollegare il cavo.

Riporre la pompa in un posto fresco e asciutto con temperatura ambiente tra 15° e 35° C. Se la pompa non viene utilizzata per un lungo periodo, caricarla ogni sei mesi per evitare danni alla batteria. È vietato trasportare o riporre la batteria in contenitori metallici. È vietato utilizzare la batteria in ambienti con forti campi elettrostatici o magnetici.



Il nebulizzatore deve essere tenuto al riparo e lontano dalla portata dei bambini. Non lasciare il nebulizzatore esposto al sole diretto incustodito.



Le sostanze chimiche utilizzate nella nebulizzatore non devono avere temperature superiori a 40°C.



Fate una prova con acqua pulita prima di iniziare il lavoro.



Non vaporizzare su superfici con temperatura superiore a +40°C o su fiamme libere.



Smaltimento: non smaltire la batteria, il caricabatteria e il nebulizzatore nei rifiuti domestici. La batteria, il caricabatteria e il nebulizzatore devono essere portati alla stazione di riciclaggio locale.



Non avvicinarsi al prodotto mentre è in azione. Per garantire la sicurezza dell'operatore, il nebulizzatore si aziona dopo 30 secondi, scanditi da un segnale acustico.

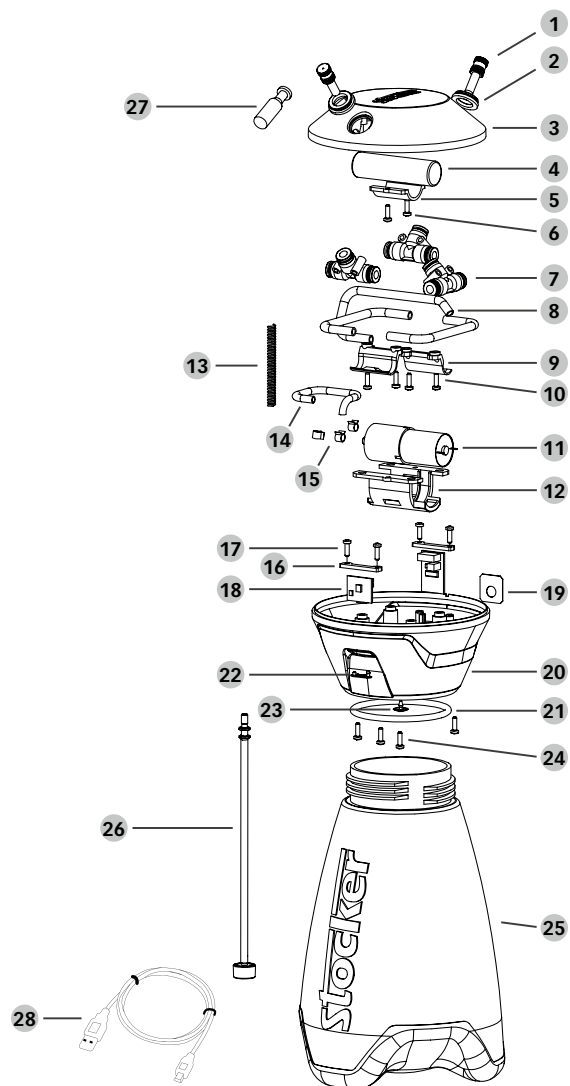
Art. 440

Geyser Nebulizzatore Portatile 2 L Li-Ion

Art. 440

Geyser Nebulizzatore Portatile 2 L Li-Ion

Componenti e ricambi



Componenti e ricambi

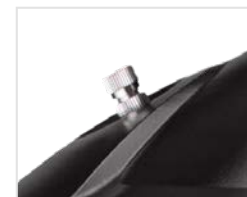
art	componenti	descrizione
420/1	1x2, 2x2, 3, 4, 5, 6x2, 7x3, 8x3, 9x2, 10x4, 11, 12, 13, 14, 15x3, 16x2, 17x4, 18, 19, 20, 21, 22, 23, 24x4, 26	Testa
420/2	2(x2), 21, 23	Set o-ring
440/1	25	Serbatoio 2 L
410/8	1(x3), 27(x3)	Set ugelli nebulizzazione ultra fine e tappi di chiusura
420/3	28	Cavo USB

Montaggio e utilizzo

Controllo del livello di carica della batteria

Per determinare il livello di carica della batteria, sul tasto d'accesione della vostra pompa sono indicate 3 percentuali: 10%, 50% e 100%. Le percentuali illuminate in verde indicano il livello attuale di carica della batteria.

Ugelli



Il nebulizzatore è dotato di 2 ugelli a nebulizzazione ultra fine.

È possibile tappare uno dei due ugelli per una nebulizzazione più localizzata, mediante i tappi di chiusura presenti all'interno della confezione.

Utilizzo dei tappi di chiusura

1. Rimuovere l'ugello dal connettore rapido: premere l'anello alla base e successivamente estrarre l'ugello.
2. Inserire al posto dell'ugello l'apposito tappo di chiusura in plastica.

Art. 440

Geyser Nebulizzatore Portatile 2 L Li-Ion

Art. 440

Geyser Nebulizzatore Portatile 2 L Li-Ion

Montaggio e utilizzo

Montaggio



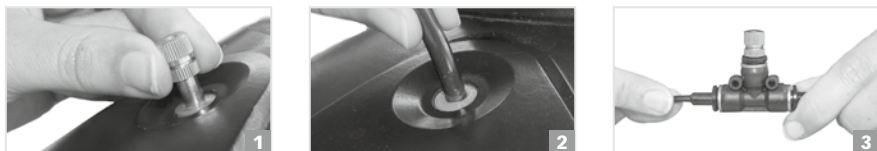
Come montare il tubo

L'utente può assemblare a piacere il proprio tubo aggiungendo gli ugelli necessari per la configurazione desiderata:

1. Tagliare il tubo nei punti dove si intende applicare un ugello
2. Inserire il tubo negli appositi attacchi del connettore rapido
3. Inserire l'ugello sul connettore
4. Per staccare il tubo dal connettore rapido, tenere premuto l'anello terminale del connettore ed estrarre il tubo.

Connettere il tubo al nebulizzatore

1. Rimuovere un ugello dal nebulizzatore: premere l'anello del connettore su cui è inserito, successivamente estrarre l'ugello.
2. Connettere il tubo direttamente all'attacco precedentemente utilizzato per l'ugello.
3. Tappare l'attacco terminale del connettore rapido a T del tubo con uno degli appositi tappi in plastica inclusi.



Montaggio e utilizzo

Funzionamento

1. Svitare la testa del nebulizzatore per accedere alla tanica;
2. Versare nella tanica l'acqua e il prodotto per trattamenti che si vuole utilizzare seguendo le istruzioni di diluizione riportate in etichetta;
3. Chiudere la tanica avvitando nuovamente la testa del nebulizzatore;
4. Premere il tasto di accensione presente sul fianco della macchina per avviare il trattamento.

Due intervalli disponibili:

Impostazione base: premere una volta il tasto di accensione - (1 bip) - ciclo di 120 secondi senza ripetizione.

Impostazione frequenza: premere due volte il tasto di accensione - (2 bip) - ciclo di 60 secondi ogni 15 minuti.

La nebulizzazione parte dopo 30 secondi per garantire la sicurezza dell'operatore, che ha il tempo di allontanarsi dal dispositivo. Durante questi 30 secondi il nebulizzatore emette dei segnali acustici (bip) ripetuti, segnalando di allontanarsi dalla zona di nebulizzazione;

5. In qualsiasi momento, è possibile interrompere la nebulizzazione premendo nuovamente il tasto di accensione.

(ATTENZIONE: in questo caso, seguendo le istruzioni riportate sull'etichetta del prodotto utilizzato, è necessario assicurarsi di non inalare il prodotto nebulizzato e lavare immediatamente ed accuratamente le parti del corpo che dovessero entrare in contatto con il prodotto nebulizzato).

Art. 440

Geyser Nebulizzatore Portatile 2 L Li-Ion

Art. 440

Geyser Nebulizzatore Portatile 2 L Li-Ion

Pulizia e manutenzione

Al termine di ogni ciclo il nebulizzatore deve essere pulito per evitare corrosioni e blocchi agli ugelli causati dai liquidi impiegati.

Dove riporre il nebulizzatore**Stoccaggio**

La cosa più importante da tenere a mente prima di riporre la vostra pompa, è assicurarsi che la batteria sia completamente carica e che l'alimentazione sia spenta.

1. Assicurarsi che la batteria sia completamente carica.
2. Assicurarsi che l'alimentazione sia spenta.
3. Riporre la pompa in un posto fresco e asciutto con temperatura ambiente tra 15° e 35° C.
4. Se la pompa non verrà utilizzata per un lungo periodo di tempo, ricaricare la batteria almeno una volta ogni sei mesi.
5. La pompa e il cavo devono essere collocati in un luogo sicuro per evitare l'apporto di calore e l'ingresso di polvere e umidità.
6. La pompa e le sostanze infiammabili devono essere tenute ad almeno 1,5 metri di distanza l'una dall'altra.
7. Non attivare l'interruttore di alimentazione durante la conservazione.

Problematiche

Problema	Causa	Soluzione
Il nebulizzatore non spruzza anche se il motore funziona	<ol style="list-style-type: none"> 1. Il filtro è intasato 2. Guasto del motore 3. Tubo di mandata tra serbatoio e motore schiacciato 	<ol style="list-style-type: none"> 1. Svitare la testa e risciacquare accuratamente 2./3. Inviare in riparazione presso un rivenditore locale autorizzato o da Stocker Srl
Il motore non funziona anche se il nebulizzatore è acceso (il LED sul tasto di accensione è acceso)	<ol style="list-style-type: none"> 1. Si sono staccati dei fili 2. Guasto del motore 3. Pressione troppo alta o troppo bassa 4. Serbatoio vuoto 	<ol style="list-style-type: none"> 1./2. Inviare in riparazione presso un rivenditore locale autorizzato o da Stocker Srl 3. Controllare il corretto montaggio degli ugelli. 4. Riempire serbatoio
Il nebulizzatore non si accende (il led sopra il tasto di accensione è spento)	<ol style="list-style-type: none"> 1. La batteria è scarica 2. Guasto della batteria 3. Guasto dell'interruttore di accensione 	<ol style="list-style-type: none"> 1. Ricaricare la batteria 2./3. Inviare in riparazione presso un rivenditore locale autorizzato o da Stocker Srl

Per assistenza e servizio, si prega di contattare il rivenditore locale o Stocker S.r.l.

Art. 440

Geysers Nebulizador Portátil 2 L Li-Ion

Art. 440

Geysers Nebulizador Portátil 2 L Li-Ion

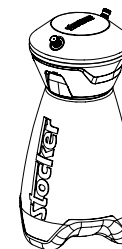
Descripción general

El nebulizador Geysers puede ser utilizado por los adultos para la nebulización de productos líquidos para el control de mosquitos en el exterior, sanear espacios interiores y rociar otros líquidos. La dosificación de productos en aerosol debe cumplir con los requisitos del fabricante.

Este dispositivo solo puede ser utilizado por personas adultas y cualificadas, en buen estado de salud y no bajo la influencia de alcohol o drogas. Los menores, mayores de 16 años, pueden utilizar el dispositivo bajo la supervisión de un adulto. El uso no está permitido a personas discapacitadas y a menores de 16 años.

Suministro**Art. 440 - Geysers Nebulizador Portátil 2 L Li-Ion:**

1. Geysers Portátil 2 L Li-Ion
2. Cable de carga USB
3. Manual de uso



Parámetros técnicos

Geysers Nebulizador Portátil 2 L Li-Ion:

Artículo	Art. 440
Cantidad máxima de llenado:	2 litros
Presión de ejercicio:	2,5 bar
Batería:	3,6 V /2,5 Ah
Potencia del motor:	6 W
Autonomía*:	120 min
Duración de los ciclos:	1: 120 segundos una sola vez 2: 60 segundos cada 15 minutos
Peso neto:	612 gr
Dimensiones:	14,5 x 14,5 x h 29 cm
Flujo de agua l/min**:	0,04 - 0,08 l/min
Tempo de recarga***:	de 2 a 4 horas

*de trabajo real, cuando el motor está en marcha

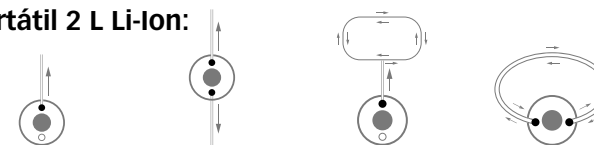
**una boquilla – 2 boquillas

***según el dispositivo utilizado (transformador de red o PC).

Parámetros técnicos

¿Cuántos metros de jardín puedo cubrir y cómo?

Geysers Nebulizador Portátil 2 L Li-Ion:



	1 SALIDA	2 SALIDAS	SISTEMA DE ANILLO EN 1 SALIDA	SISTEMA DE ANILLO EN 2 SALIDAS
Número de boquillas máx. por salida	4	3	7	8
Metros totales por salida	10 m	7,5 m	17,5 m	20 m
Flujo de agua medio boquilla única l/min	0,04	0,04	0,04	0,04
Consumo total máx. l/min	0,16	0,24	0,28	0,32
Total boquillas instaladas	4	6	7	8
Total de metros instalados	10 m	15 m	17,5 m	20 m

DISTANCIA ENTRE EJES 2,5 M

Advertencias para un uso seguro



Usted tiene la responsabilidad de leer este manual de instrucciones y de seguir las indicaciones de uso para garantizar un correcto funcionamiento.



El operador deberá utilizar una máscara, gorro y vestimenta de protección, guantes impermeables y botas de goma.



Mantenga a los animales y a los niños alejados durante el funcionamiento. Tenga en cuenta la dirección del viento a la hora de elegir la posición.



Personas con estado de salud no buenas, no deben de operar con pesticidas. La ingestión de productos químicos o el contacto con la piel es peligroso.



Nunca utilizar ácidos, sustancias alcalinas u otras soluciones inflamables. No utilizar sustancias altamente tóxicas o pesticidas altamente persistentes.



No arrojar las baterías usadas en el fuego y no desarmarlas. Deben ser recogidas y llevadas al centro de eliminación como residuo especial.



Antes del uso o de las operaciones de recarga, asegurarse de que la batería y el cable USB estén ambos secos. La batería se debe cargar en la casa y nunca afuera.

Para cargar, conectar el cable USB a una fuente y el otro extremo del cable a la toma de carga ubicada en el extremo del mango. En el botón de encendido, los 3 LED indican el nivel de carga: cuando el 100% se ilumina en verde, la bomba está completamente cargada. Cuando la batería está cargada, desconectar el cable. Guarde la batería en un lugar fresco y seco con una temperatura ambiente entre 15 y 35 °C. Si la batería no se utiliza durante un tiempo prolongado, es necesario cargarla cada seis meses para evitar daños. Está prohibido transportar o almacenar la batería en contenedores metálicos. Está prohibido usar la batería en entornos con fuertes campos magnéticos o electrostáticos.

Advertencias para un uso seguro



El nebulizador tiene que estar fuera del alcance de los niños. No deje sin supervisión el nebulizador bajo la luz del sol.



Las sustancias químicas utilizadas en el nebulizador no deben tener una temperatura superior a 45°C. El uso a más de 45°C y a menos de 10°C debe ser evitado.



Probar con agua limpia antes de comenzar a trabajar.



No pulverizar sobre superficies con temperaturas superiores a +40°C o sobre llamas abiertas.

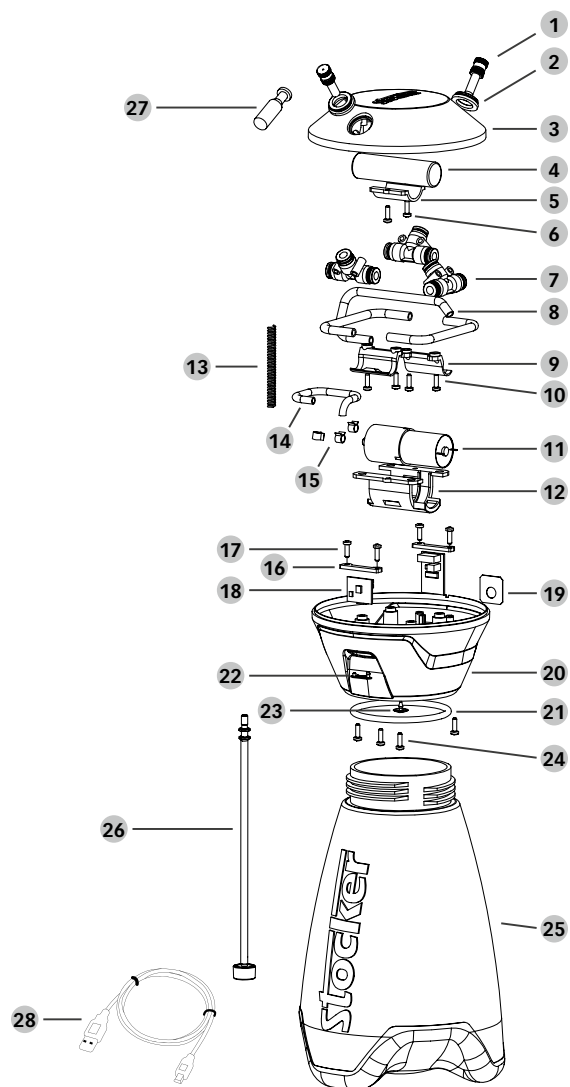


Eliminación: No desechar el nebulizador, las baterías y el cargador con la basura doméstica. Las baterías, el cargador y el nebulizador usados deben llevarse a la estación de reciclaje local.



No se acerque al producto mientras esté en acción. Para garantizar la seguridad del operador, el nebulizador se activa después de 30 segundos, con una señal acústica.

Componentes y recambios



Componentes y recambios

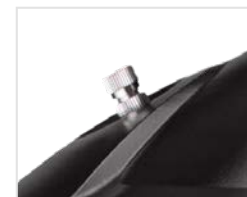
art	componentes	descripción
420/1	1x2, 2x2, 3, 4, 5, 6x2, 7x3, 8x3, 9x2, 10x4, 11, 12, 13, 14, 15x3, 16x2, 17x4, 18, 19, 20, 21, 22, 23, 24x4, 26	Cabeza
420/2	2(x2), 21, 23	Set o-ring
440/1	25	Tanque 2 L
410/8	1(x3), 27(x3)	Set boquillas nebulización ultra fina y tapones de cierre
420/3	28	Cable USB

Montaje y uso

Control del nivel de carga de la batería

Para determinar el nivel de carga de la batería, en el botón de encendido de vuestra bomba están 3 porcentajes: 10%, 50% y 100%. Los porcentajes encendidos en verde indican el nivel actual de carga de la batería.

Boquillas



El nebulizador está equipado con 2 boquillas de nebulización ultrafinas.

Se pueden tapar uno de los dos boquillas para una nebulización más localizada utilizando los tapones del interior de la confección.

Uso de los tapones de cierre

1. Retire la boquilla del conector rápido: presione el anillo en la base y luego tire de la boquilla hacia afuera.
2. Inserte el tapón de cierre de plástico en el lugar de la boquilla.

Montaje y uso

Montaje



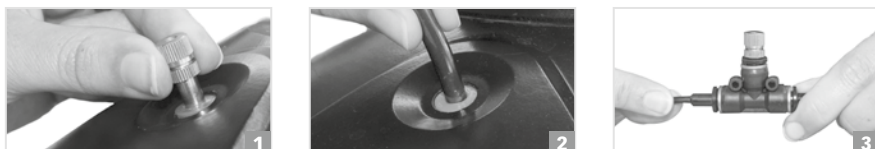
Cómo montar el tubo

El usuario pueden montar su propio tubo aadiendo las boquillas:

1. Corte el tubo en los puntos donde quiera aplicar una boquilla
2. Inserte el tubo en las conexiones del conector rápido
3. Introduzca la boquilla en el conector
4. Para separar el tubo del conector rápido, sujete el anillo terminal del conector y extraiga el tubo.

Conecte el tubo al nebulizador

1. Retire una boquilla del nebulizador: presione el anillo del conector en el que está insertada y, a continuación, extraiga la boquilla.
2. Conecte el tubo directamente a la conexión utilizada anteriormente para la boquilla.
3. Tapone la conexión terminal del conector rápido en T del tubo con uno de los tapones de plástico incluidos.



Montaje y uso

Funcionamiento

1. Desenrosque el cabezal nebulizador para acceder al cartucho;
2. Vierta agua y el producto de tratamiento que vaya a utilizar en el bote siguiendo las instrucciones de dilución de la etiqueta;
3. Cierre el bote enroscando de nuevo el cabezal del nebulizador;
4. Pulse el botón de encendido situado en el lateral de la máquina para iniciar el tratamiento.

Dos configuraciones disponibles:

Configuración básica: presionar la tecla de encendido una vez - (1 pitido) - ciclo de 120 segundos una sola vez.

Configuración de frecuencia: presionar la tecla de encendido dos veces - (2 pitidos) - ciclo de 60 segundos repetido cada 15 minutos.

La nebulización se inicia transcurridos 30 segundos para garantizar la seguridad del operador, que tiene tiempo de alejarse del dispositivo. Durante estos 30 segundos el nebulizador emite pitidos repetidamente, señalando a aléjese de la zona de pulverización;

5. La nebulización puede interrumpirse en cualquier momento pulsando de nuevo el botón de encendido.

(PRECAUCIÓN: En este caso, siga las instrucciones de la etiqueta del producto utilizado y asegúrese de no inhalar el producto nebulizado y de lavar inmediata y minuciosamente cualquier parte del cuerpo que entre en contacto con el producto nebulizado).

Limpieza y mantenimiento

Al final de cada ciclo, el nebulizador debe limpiarse para evitar la corrosión y el bloqueo de las boquillas por los líquidos utilizados.

Dónde guardar el nebulizador

Almacenamiento

Lo más importante que debis tener en cuenta antes de almacenar vuestra bomba, es asegurarse de que la batería est completamente cargada y la energía est apagada.

1. Asegurarse de que la batería est completamente cargada.
2. Asegurarse de que la energía est apagada.
3. Guarde la bomba en un lugar fresco y seco con una temperatura ambiente entre 15 y 35 C.
4. Si la bomba no se utilizar durante mucho tiempo, recargar la batería al menos una vez cada seis meses.
5. La bomba y el cable deben colocarse en un lugar seguro para evitar la aportación de calor y la entrada de polvo y humedad.
6. La bomba y las sustancias inflamables deben mantenerse al menos a 1,5 metros de distancia una de las otras.
7. No encender el interruptor de alimentación durante el almacenamiento.

Solución de problemas

Problema	Causa	Solución
El nebulizador no pulveriza aunque el motor esté en marcha	<ol style="list-style-type: none"> 1. El filtro está obstruido 2. Avería del motor 3. Tubo de envío entre depósito y motor aplastado 	<ol style="list-style-type: none"> 1. Desenrosque la cabeza del interior del bidón y aclárelo bien 2./3. Enviar para su reparación a un distribuidor autorizado local o a Stocker Srl
El motor no funciona aunque el nebulizador esté encendido (el led del botón de encendido est encendido)	<ol style="list-style-type: none"> 1. Los cables se han soltado 2. Avería del motor 3. Presión demasiado alta o demasiado baja 4. Depósito vacío 	<ol style="list-style-type: none"> 1./2. Enviar para su reparación a un distribuidor autorizado local o a Stocker Srl 3. Comprobar el correcto montaje de las boquillas. 4. Llene el depósito
El nebulizador no se enciende (el LED sobre el botón de encendido está apagado)	<ol style="list-style-type: none"> 1. La batería est descargada 2. Falla de la batería 3. Falla del botón de encendido 	<ol style="list-style-type: none"> 1. Recargar la batería 2. Reemplazar la batería 3. Enviar para reparación a un distribuidor autorizado local o a Stocker Srl

Para asistencia y servicio, contacte a su distribuidor local o Stocker S.r.l.

Para más informaciones sobre el producto póngase en contacto con info@stockergarden.com

Art. 440

Geysier Nebulisator Tragbar 2 L Li-Ion

Allgemeine Beschreibung

Der Geysier Nebulisator darf von erwachsenen Personen zum Vernebeln von flüssigen Produkten zur Bekämpfung von Mücken im Freien, zur Desinfektion von Innenräumen sowie zum Vernebeln anderer Flüssigkeiten verwendet werden. Die Dosierung der vernebelten Produkte muss den Vorschriften des Herstellers entsprechen.

Dieses Gerät darf nur von Erwachsenen benutzt werden, die qualifiziert und bei guter Gesundheit sind und nicht unter Einfluss von Alkohol oder Drogen stehen. Minderjährige über 16 Jahre dürfen das Gerät unter Aufsicht von Erwachsenen benutzen. Menschen mit Behinderung und Minderjährige unter 16 Jahren dürfen es nicht benutzen.

Art. 440

Geysier Nebulisator Tragbar 2 L Li-Ion

Lieferumfang**Art. 440 - Geysier Nebulisator Tragbar 2 L Li-Ion:**

1. Geysier Tragbar 2 L Li-Ion
2. USB Ladekabel
3. Bedienungsanleitung



Art. 440

Geysier Nebulisator Tragbar 2 L Li-Ion

Technische Daten

Geysier Nebulisator Tragbar 2 L Li-Ion:

Artikel	Art. 440
Max. Füllmenge:	2 Liter
Betriebsdruck:	2,5 bar
Akku:	3,6 V /2,5 Ah
Motorleistung:	6 W
Autonomie*:	120 Min
Zyklusdauer:	1: 120 Sekunden Zyklus ohne Wiederholung. 2: 60 Sekunden Zyklus, Wiederholung nach 15 Minuten.
Nettogewicht:	612 gr
Abmessungen:	14,5 x 14,5 x h 29 cm
Wasserdurchfluss l/Min**:	0,04 - 0,08 l/min
Ladezeit***:	von 2 bis 4 Stunden

*effektive Arbeitszeit bei laufendem Motor

**eine Düse – 2 Düsen

***Abhängig vom verwendeten Gerät (Netzgerät oder PC).

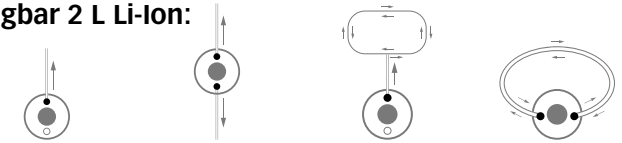
Art. 440

Geysier Nebulisator Tragbar 2 L Li-Ion

Technische Daten

Welche Fläche und in welcher Art kann ich meinen Garten abdecken?

Geysier Nebulisator Tragbar 2 L Li-Ion:



	1 AUSGANG	2 AUSGÄNGE	RINGFORM AUF EINEM AUSGANG	RINGFORM AUF 2 AUSGÄNGEN
Max. Düsen pro Ausgang	4	3	7	8
Gesamtlänge pro Ausgang	10 m	7,5 m	17,5 m	20 m
Wasserdurchfluss l/min pro Düse	0,04	0,04	0,04	0,04
Gesamter Wasserdurchfluss l/min	0,16	0,24	0,28	0,32
Summe der installierten Düsen	4	6	7	8
Summe der installierten Meter	10 m	15 m	17,5 m	20 m

ABSTAND DÜSEN 2,5 M

Hinweise zur sicheren Verwendung



Lesen Sie die Gebrauchsanleitung vor der Verwendung des Gerätes gut durch! Bewahren Sie die Gebrauchsanleitung sicher auf.



Tragen Sie beim Umgang mit gefährlichen Stoffen geeignete Schutzausrüstung (wasserundurchlässige Arbeitshandschuhe, Gummistiefel, usw.)



Während des Betriebs müssen Kinder und Tiere ferngehalten werden. Beim Positionieren die Windrichtung berücksichtigen.



Personen mit schwacher Gesundheit sollten nicht mit Pestiziden in Kontakt geraten. Chemische Stoffe nicht verschlucken und Hautkontakt vermeiden.



Nicht geeignet für entzündliche Flüssigkeiten, ätzende Stoffe, Lösungsmittel, hochkonzentrierte Pestizide.



Die Batterie niemals verbrennen oder auseinander nehmen. Entsorgen Sie die Batterie fachgerecht an einer Recyclingstelle.



Stellen Sie vor der Verwendung oder dem Aufladen sicher, dass sowohl die Pumpe als auch das USB-Kabel trocken sind. Das Aufladen der Batterie sollte nur in Innenräumen stattfinden. Zum Laden schließen Sie das USB-Kabel an eine Quelle und das andere Ende des Kabels an die Buchse am Ende des Griffs an. Auf der Einschalttaste zeigen die 3 Leds den Ladezustand an: Wenn 100 % grün leuchten, ist die Pumpe vollständig geladen. Wenn die Batterie geladen ist, ziehen Sie das Kabel ab. Bewahren Sie die Pumpe an einem kühlen, trockenen Ort mit einer Raumtemperatur zwischen 15 und 35 C auf. Wird die Pumpe für einen längeren Zeitraum nicht verwendet, sollte sie alle 6 Monate aufgeladen werden. Bewahren Sie die Pumpe nicht in Metallbehältern auf. Vermeiden Sie die Verwendung der Pumpe in Umgebungen welche starken elektrostatischen Ladungen oder Magnetfeldern ausgesetzt sind.

Hinweise zur sicheren Verwendung



Bewahren Sie den Nebulisator außerhalb der Reichweite von Kindern auf und setzen Sie ihn nicht direktem Sonnenlicht aus.



Nicht geeignet für Flüssigkeiten mit Temperaturen über 40° C. Der Nebulisator sollte nicht bei einer Temperatur über 40°C oder unter -10° C verwendet werden.



Machen Sie vor dem Gebrauch eine Probe mit sauberem Wasser.



Nicht auf Oberflächen mit Temperaturen über +40°C oder auf offene Flammen sprühen.



Entsorgung: Die Batterie, das Ladegerät und den Nebulisator dürfen nicht im Hausmüll entsorgt werden. Gebrauchte Batterien, Ladegeräte und Nebulisatoren müssen zur örtlichen Recycling-Station gebracht werden.



Nicht in die Nähe des Geräts gehen, während es in Betrieb ist. Um die Sicherheit des Bedieners zu gewährleisten, wird der Nebulisator nach 30 Sekunden aktiviert. Dies wird durch ein akustisches Signal gemeldet.

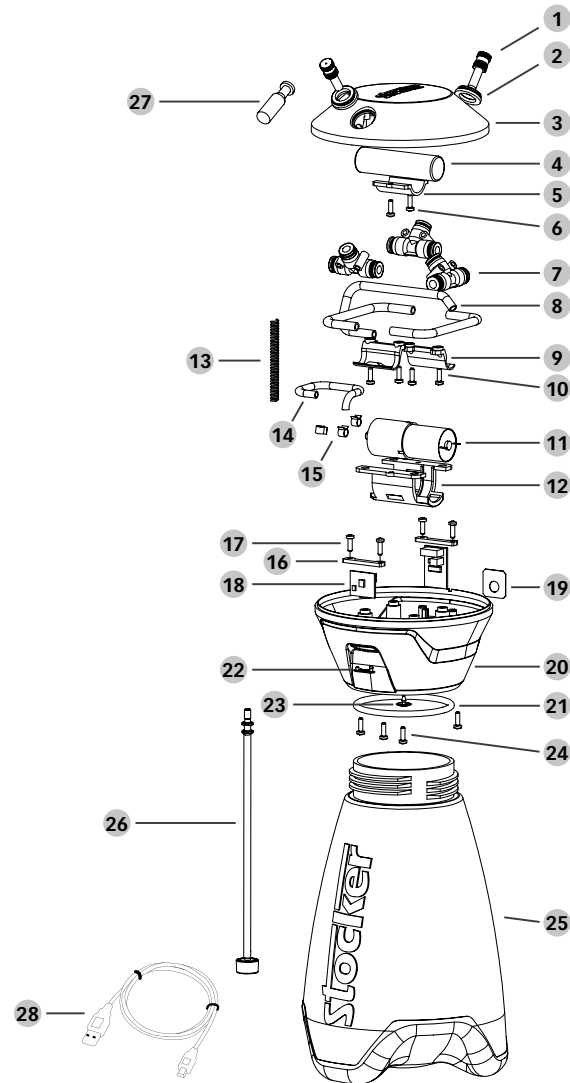
Art. 440

Geysier Nebulisator Tragbar 2 L Li-Ion

Art. 440

Geysier Nebulisator Tragbar 2 L Li-Ion

Bestandteile



Bestandteile

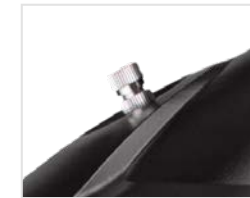
Art	Komponenten	Beschreibung
420/1	1x2, 2x2, 3, 4, 5, 6x2, 7x3, 8x3, 9x2, 10x4, 11, 12, 13, 14, 15x3, 16x2, 17x4, 18, 19, 20, 21, 22, 23, 24x4, 26	Sprühkopf
420/2	2x2, 21, 23	Set O-ring
440/1	25	Tank 2 L
410/8	1x3, 27x3	Düsenset mit Ultra-Fine Nebelstrahl-funktion und Verschlussstößelset
420/3	28	USB-Kabel

Montage und Bedienung

Prüfen des Ladezustands der Batterie

Um den Ladezustand des Akkus zu bestimmen, werden auf der Einschalttaste Ihrer Pumpe 3 Prozentwerte angezeigt: 10 %, 50 % und 100 %. Die grünen Prozentwerte zeigen den aktuellen Ladezustand der Batterie an.

Düsen



Der Nebulisator ist mit 2 ultra-feinen Sprühdüsen ausgestattet.

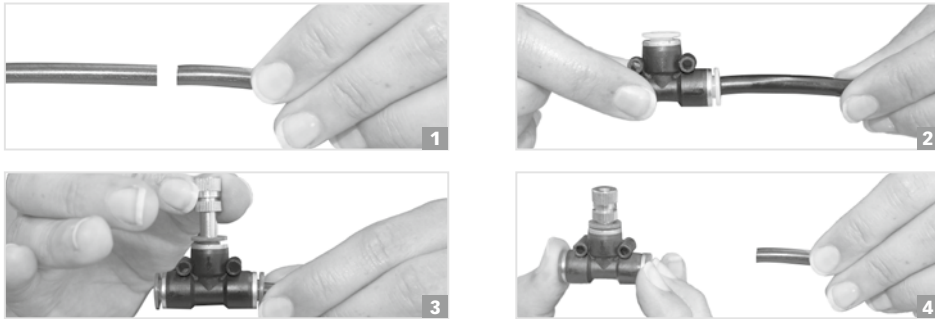
Für eine gezieltere Vernebelung ist es möglich, einer der beiden Düsen mit den im Lieferumfang enthaltenen Verschlusskappen zu verschließen.

Verwendung der Verschlusskappen

1. Die Düse vom Schnellverbinder trennen: Auf den Ring am Unterteil drücken und die Düse herausziehen.
2. Statt der Düse die hierzu vorgesehene Verschlusskappe aus Kunststoff einsetzen.

Montage und Bedienung

Montage



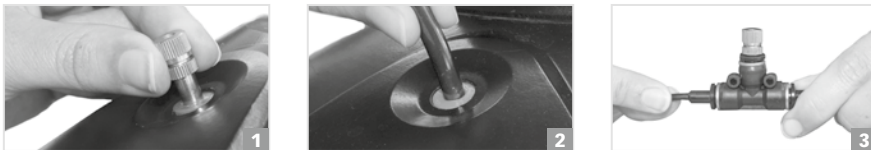
Schlauch montieren

Der Anwender kann sich seinen Schlauch nach Belieben zusammenstellen, indem er die vorgesehenen Düsen hinzufügt:

1. Schlauch an den Stellen einschneiden, an denen eine Düse angebracht werden soll
2. Schlauch in die hierzu vorgesehenen Anschlüsse des Schnellverbinders einsetzen
3. Düse auf den Verbinder aufsetzen
4. Um den Schlauch vom Schnellverbinder zu trennen, auf den Endring des Verbinders drücken, gedrückt halten und den Schlauch herausziehen.

Schlauch an den Nebulisator anschließen

1. Eine Düse vom Nebulisator trennen: Auf den Ring des Verbinders, an dem sie eingesetzt ist, drücken und anschließend die Düse herausziehen.
2. Den Schlauch direkt mit dem zuvor für die Düse verwendeten Anschluss verbinden.
3. Die Klemmverbindung des T-Schnellverbinders des Schlauches mit einer der mitgelieferten Verschlusskappen aus Kunststoff verschließen.



Montage und Bedienung

Funktionsweise

1. Schrauben Sie den Kopf ab, um an den Kanister zu gelangen;
2. Füllen Sie Wasser und das zu verwendende Behandlungsmittel gemäß den Verdünnungsanweisungen auf dem Etikett in den Nebulisator
3. Verschließen Sie den Nebulisator
4. Drücken Sie die Einschalttaste an der Seite des Geräts, um die Behandlung zu starten.

Mit zwei Intervallfunktionen ausgestattet:

Frequenz 1: Einmaliges Betätigen des Einschaltknopfes (1 Piep) = 120 Sekunden Zyklus ohne Wiederholung.

Frequenz 2: Zweimaliges Bestätigen des Einschaltknopfes (2 Piep) = 60 Sekunden Zyklus mit Wiederholung nach 15 Minuten.

Die Vernebelung beginnt nach 30 Sekunden, um die Sicherheit des Bedieners zu gewährleisten, der sich in dieser Zeit vom Gerät entfernen kann. Während dieser 30 Sekunden piept der Vernebler wiederholt, um zu signalisieren, dass Sie sich aus dem Vernebelungsbereich entfernen sollen;

5. Die Vernebelung kann jederzeit durch erneutes Drücken der Einschalttaste unterbrochen werden.

(ACHTUNG: Befolgen Sie in diesem Fall die Anweisungen auf dem Etikett des verwendeten Produkts und achten Sie darauf, dass Sie das vernebelte Produkt nicht einatmen und waschen Sie alle Körperteile, die mit dem vernebelten Produkt in Berührung gekommen sind, sofort und gründlich).

Art. 440

Geysier Nebulisator Tragbar 2 L Li-Ion

Reinigung und Instandhaltung

Am Ende jedes Zyklus muss der Nebulisator gereinigt werden, um Korrosion und Verstopfungen der Düsen durch die verwendeten Flüssigkeiten vorzubeugen.

Aufbewahren des Nebulisators

Aufbewahrung

Das Wichtigste, worauf Sie achten sollten, bevor Sie Ihre Pumpe einlagern, ist, dass der Akku vollständig geladen und der Strom ausgeschaltet ist.

1. Stellen Sie sicher, dass der Akku vollständig geladen ist.
2. Stellen Sie sicher, dass das Gerät ausgeschaltet ist.
3. Bewahren Sie die Pumpe an einem kühlen, trockenen Ort mit einer Raumtemperatur zwischen 15 und 35 C auf.
4. Wenn die Pumpe über einen längeren Zeitraum nicht verwendet wird, laden Sie den Akku mindestens einmal alle sechs Monate auf.
5. Die Pumpe und das Kabel sollten an einem sicheren Ort gelagert werden, um Hitzeeinwirkung und das Eindringen von Staub und Feuchtigkeit zu verhindern.
6. Die Pumpe und brennbare Stoffe müssen mindestens 1,5 Meter voneinander entfernt sein.
7. Schalten Sie den Netzschalter während der Lagerung nicht ein.

Art. 440

Geysier Nebulisator Tragbar 2 L Li-Ion

Störungsbehebung

Problem	Ursache	Abhilfe
Der Nebulisator sprüht nicht, obwohl der Motor läuft	<ol style="list-style-type: none"> 1. Der Filter ist verstopft 2. Funktionsstörung des Motors 3. Druckschlauch zwischen Tank und Motor zerquetscht 	<ol style="list-style-type: none"> 1. Den Kopf aus dem Tankinneren heraus-schrauben und sorgfältig ausspülen 2./3. An Reparaturservice des Händlers oder Stocker GmbH wenden.
Der Motor funktioniert nicht, auch wenn der Nebulisator eingeschaltet ist (die LED-Anzeige leuchtet)	<ol style="list-style-type: none"> 1. Einige Drähte sind getrennt 2. Funktionsstörung des Motors 3. Zu hoher oder zu niedriger Druck 4. Tank leer 	<ol style="list-style-type: none"> 1./2. An Reparaturservice des Händlers oder Stocker GmbH wenden. 3. Überprüfen Sie die korrekte Montage der Düsen. 4. Tank füllen
Der Nebulisator schaltet sich nicht ein (die LED über der Einschalttaste leuchtet nicht)	<ol style="list-style-type: none"> 1. Die Batterie ist leer 2. Batterie ist defekt 3. Ein/Ausschalter defekt 	<ol style="list-style-type: none"> 1. Batterie aufladen 2. Batterie ersetzen 3. Zum Reparaturservice des Hndlers oder Stocker GmbH senden

Für Support und Service, bitte den Händler oder Stocker GmbH kontaktieren.

Für weitere Informationen zum Produkt senden Sie uns bitte eine E-Mail an info@stockergarden.com.

Art. 440

Geysler Nebulizer Portable 2 L Li-Ion

Art. 440

Geysler Nebulizer Portable 2 L Li-Ion

General description

The Geysler nebulizer can be used by adults for spraying mosquito control liquids outdoors, sanitizing indoor spaces and vaporizing other liquids. The dosage of the sprayed products must comply with the manufacturer's prescriptions.

This appliance can only be used by qualified adults, in good health condition and who are not under the influence of alcohol or drugs. Minors (over the age of 16) can use the device under the supervision of an adult. Use is forbidden to minors younger than 16 years of age and the disabled.

Included parts

Art. 440 - Geysler Nebulizer Portable 2 L Li-Ion:

1. Geysler Portable 2 L Li-Ion
2. USB charging cable
3. User manual



Art. 440

Geysier Nebulizer Portable 2 L Li-Ion

Art. 440

Geysier Nebulizer Portable 2 L Li-Ion

Technical data

Geysier Nebulizer Portable 2 L Li-Ion:

Item	Art. 440
Max. filling quantity:	2 litres
Operating pressure:	2,5 bar
Battery:	3,6 V /2.5 Ah
Motor power:	6 W
Autonomy*:	120 min
Duration of cycles:	1: 120 sec. cycle without repetition 2: 60 sec. cycle repeated every 15 minutes
Net weight:	612 gr
Dimensions:	14,5 x 14,5 x h 29 cm
Water flow l/min**:	0,04 - 0,08 l/min
Charging time***:	from 2 to 4 hours

*of actual operation, when the motor is running

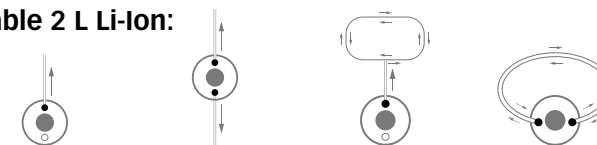
**one nozzle – 2 nozzles

***depending on the source (mains power or computer).

Technical data

How many meters of garden can I cover and how?

Geysier Nebulizer Portable 2 L Li-Ion:



	1 OUTPUT	2 OUTPUTS	RING SYSTEM WITH 1 OUTPUT	RING SYSTEM WITH 2 OUTPUTS
Max. number of nozzles per output	4	3	7	8
Total meters per output	10 m	7,5 m	17,5 m	20 m
Average water flow per nozzle l/min	0,04	0,04	0,04	0,04
Total consumption max. l/min	0,16	0,24	0,28	0,32
Total nozzles installed	4	6	7	8
Total meters installed	10 m	15 m	17,5 m	20 m

WHEELBASE 2,5 M

Instructions for a safe use



You must read this manual and follow the instructions to ensure proper operation.



The operator must wear a mask, safety hat, protective clothing, waterproof gloves and rubber boots.



Keep animals and children at a safe distance during operation. Take the wind direction into account when choosing the position.



Persons in poor health must never handle pesticides. Chemical sprays are dangerous if swallowed or if contact is made with the skin.



Do not use acid, alkaline substances or other inflammable solutions. Do not use highly toxic and persistent pesticides.



Do not dispose of used batteries in fire or disassemble them. Dispose of them at a specific facility as special waste.



Before using or recharging the battery, make sure that the sprayer and the USB cable are both dry. Lithium battery needs to be charged indoors not outdoors. To recharge the battery, connect the USB cable to a power source and to the sprayer, through the dedicated slot on the handle. On the power button there are three led lights that indicate the battery-charge level: when 100% is green, the battery is fully charged. When the battery is fully charged, disconnect the cable. If the sprayer is not going to be used for a long time, charge it once every six months to avoid damage to the battery. Store it in a cool and dry environment with room temperature from 15 to 35 C. It is forbidden to transport or storage the battery in metallic containers. It is forbidden to use the battery near strong electrostatic and strong magnetic fields.

Instructions for a safe use



Keep the nebulizer in a secure place out of reach of children. Do not leave it unattended in direct sunlight.



The chemicals used in this nebulizer must not exceed 40°C.



Test spray with clean water before the operations.



Do not spray on +40°C surfaces or on open flames.

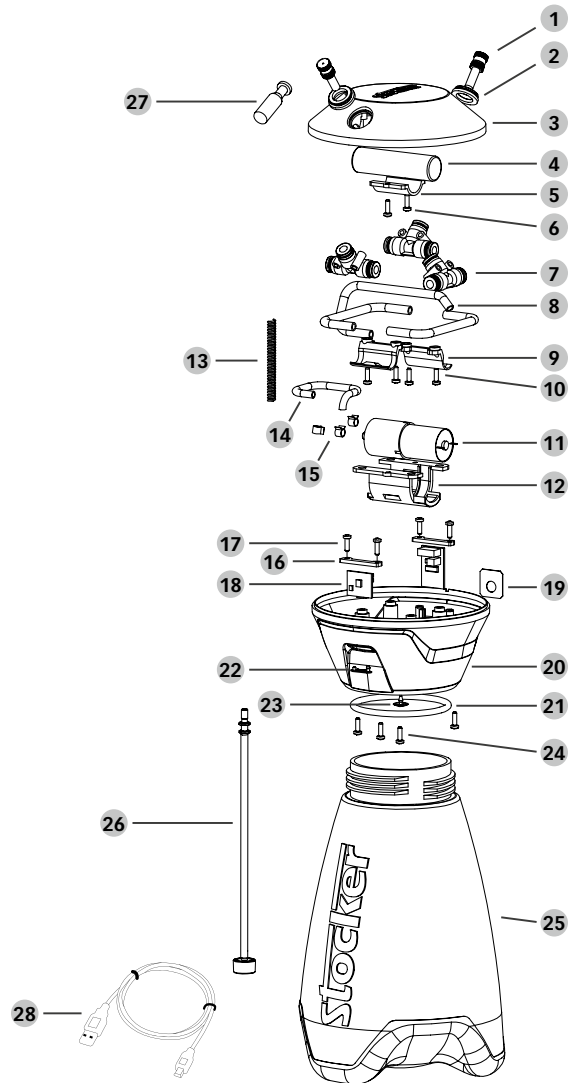


Disposal: do not dispose of the battery, the battery charger and the nebulizer with the household waste. The battery, battery charger and nebulizer must be taken to your local recycling station.



Do not approach the product while it is running. To ensure the operator's safety, the nebulizer is activated after 30 seconds with an acoustic signal.

Components and spare parts



Components and spare parts

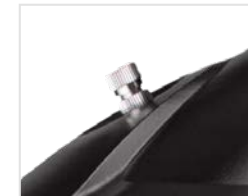
art	components	description
420/1	1x2, 2x2, 3, 4, 5, 6x2, 7x3, 8x3, 9x2, 10x4, 11, 12, 13, 14, 15x3, 16x2, 17x4, 18, 19, 20, 21, 22, 23, 24x4, 26	Head
420/2	2x2, 21, 23	O-Rings set
440/1	25	Tank 2 L
410/8	1x3, 27x3	Ultra-fine nebulization nozzles and caps set
420/3	28	USB cable

Assembly and use

Checking the battery-charge level

To determine the status of your battery, there are three percentages indicated on the power button of your sprayer: 10%, 50%, 100%. The percentages in green indicate the current batterycharge level.

Nozzles



The nebulizer is equipped with 2 ultra-fine nebulization nozzles.

One of the two nozzles can be plugged for more localised spraying using the caps provided.

Use of the caps

1. Remove the nozzle from the quick connector: press the ring at the base and then pull the nozzle out.
2. Insert the plastic cap in place of the nozzle.

Assembly and use

Assembly



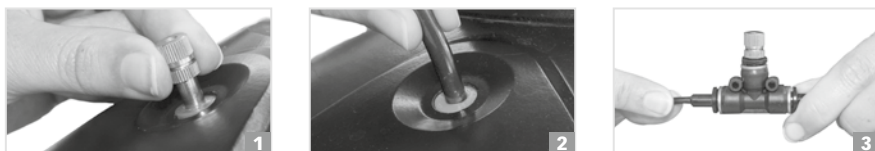
How to assemble the tube

Users can assemble their own tube by adding the foreseen nozzles:

1. Cut the tube at the points where you want to apply a nozzle
2. Insert the tube into the attachments of the quick connector
3. Insert the nozzle on the connector
4. To detach the tube from the quick connector, press the end ring of the connector and pull the tube out.

Connecting the tube to the nebulizer

1. Remove a nozzle from the nebulizer: press the ring of the connector on which it is inserted, then pull out the nozzle.
2. Connect the tube directly to the attachment previously used for the nozzle.
3. Close the end attachment of the quick T-connector of the tube with one of the plastic caps provided.



Assembly and use

Operation

1. Unscrew the nebulizer head to access the canister;
2. Pour water and the treatment product to be used into the canister according to the dilution instructions on the label;
3. Close the canister by screwing the nebulizer head back on;
4. Press the power button on the side of the machine to start treatment.

Two intervals available:

Basic setting: press the power button once - (1 beep) - 120 second cycle without repetition.
Frequency setting: Press the power key twice - (2 beeps) - 60 second cycle repeated every 15 minutes.

The nebulisation starts after 30 seconds to ensure the safety of the operator, who has time to move away from the device. During this 30 seconds the nebuliser beeps repeatedly, signalling to move away from the atomising area;

5. At any time, nebulisation can be interrupted by pressing the power button again.
(CAUTION: In this case, follow the instructions on the label of the product used and make sure not to inhale the nebulised product and wash any parts of the body that come into contact with the nebulised product immediately and thoroughly).

Cleaning and maintenance

The nebulizer must be cleaned after each cycle to prevent the liquids used from causing corrosion and blocking of the nozzles.

Where to store the nebulizer

Storage

The most important thing to keep in mind before storing your sprayer's lithium ion battery, is to make sure that the battery is fully charged up and the power switch is off.

1. Ensure that the battery is fully charged.
2. Make sure that the switch is off.
3. Store the sprayer in a cool and dry environment with room temperature from 15 to 35 C.
4. If the device will not be used for a long time, make sure to charge the battery at least once every six months.
5. The sprayer and the USB cable must be placed in a secure location, protected from heat, dust and moisture.
6. The sprayer and flammable matter must be kept at least 1.5 meters apart.
7. Do not turn on the power switch while storing.

Troubleshooting

Problem	Cause	Solution
The nebulizer does not spray even if the motor is running	<ol style="list-style-type: none"> 1. The filter is clogged 2. Faulty motor 3. The delivery tube between the tank and motor is crushed 	<ol style="list-style-type: none"> 1. Remove the head from the tank and rinse it thoroughly 2./3. Send it for repair to an authorized local retailer or to Stocker Srl
The motor does not run even with the nebulizer switched on (The LED on the power button is on)	<ol style="list-style-type: none"> 1. Some wires have come loose 2. Faulty motor 3. The pressure is too high or too low 4. The tank is empty 	<ol style="list-style-type: none"> 1./2. Send it for repair to an authorized local retailer or to Stocker Srl 3. Check the correct assembly of the nozzles. 4. Fill the tank
The nebulizer does not start (the LED above the start key is off)	<ol style="list-style-type: none"> 1. Low battery 2. Battery fault 3. Power button fault 	<ol style="list-style-type: none"> 1. Charge the battery 2. Replace the battery 3. Send to repair service center by local authorized reseller or Stocker Srl

Please contact your local retailer or Stocker S.r.l. for assistance and service

Per ulteriori informazioni sul prodotto:

Para más informaciones sobre el producto:

Für weitere Informationen zum Produkt:

For further information about the product:

