

GAS PIZZA PEĆ

HR - Korisnički priručnik



UPOZORENJE! ZA VAŠU SIGURNOST KORISTITE SAMO NA OPENOM ZRAKU.

Pažljivo pročitajte upute i osigurajte da je vaša pizza peć pravilno instalirana, sastavljena, održavana i servisirana u skladu s ovim uputama. Nepoštivanje ovih uputa može rezultirati ozbiljnim tjelesnim ozljedama i/ili materijalnom štetom.

Ako imate bilo kakvih pitanja u vezi s montažom ili radom ove pizza peći, obratite se svom distributeru, dobavljaču plina, proizvođaču ili agentu.

Napomene korisniku:

KORISTITE SAMO NA OPENOM ZRAKU.

PROČITAJTE UPUTE PRIJE KORIŠTENJA/UREĐAJA.

UPOZORENJE: DOSTUPNI DIJELOVI MOGU BITI VEOMA VRUĆI, DRŽITE MLADU DJECU PODALJE.


UPOZORENJE: NE DODIRUJTE POVRŠINE PIZZA PEĆI TOKOM KORIŠTENJA, JER POSTAJU VEOMA VRUĆE.

NE MIJENJAJTE UREĐAJ TOKOM KORIŠTENJA.

ZAPAMTITE ZA BUDUĆE REFERENCIRANJE.

TEHNIČKE INFORMACIJE

TEHNIČKE INFORMACIJE

Model br.	90442 (CG-PZ05A-BK)				Pin br.
Naziv uređaja	Plinski pećnica za pizzu 				2531DP-0142
Zemlja odredišta	Kategorije	Tip plina	Pritisak (mbar)	Veličina injektora (mm)/Oznaka injektora	Ulaz topline (Hs)
BE, FR, IT, LU, IE, GB, GR, PT, ES, CY, CZ, LT, CH, SI, LV, TR	I3+(28-30/37)	Butan (G30)/ Propan (G31)	28-30/37	1.42	8,0 kW (582 g/H)
LU, NL, DK, FI, SE, CY, CZ, EE, LT, MT, SK, SI, BG, IS, NO, HR, RO, IT, HU, LV	I3 B/ P(28-30)	Butan (G30)/ Propan (G31)/ njihove mješavine	30	1.42	

Proizvedeno od: Millarco International A/S

Rokhøj 26, 8520 Lystrup - Danska

www.cozzebbq.com

Millarco@millarco.com

Napomene korisniku:

Pažljivo pročitajte sljedeće upute i osigurajte da je vaš pećnica za pizzu pravilno instalirana, sastavljena i održavana u skladu s ovim uputama. Nepoštivanje ovih uputa može rezultirati ozbiljnim tjelesnim ozljedama i/ili oštećenjem imovine.

Ako imate bilo kakvih pitanja o sastavljanju ili radu ovog pećnice, obratite se svom trgovcu ili LPG tvrtki. Uređaj i plinska boca moraju biti postavljeni na ravnu površinu i ne smiju se koristiti dok su u radu.

Zamjena plinske boce mora se izvršiti daleko od bilo kojeg izvora paljenja.

Preporučuje se korištenje zaštitnih rukavica prilikom rukovanja posebno vrućim komponentama.

Dijelovi koje je zapečatio proizvođač ili njegov agent ne smiju se manipulirati od strane korisnika.

Napomena za potrošača: Zadržite za buduću referencu.



KORIŠTENJE I KARAKTERISTIKE

Pećnica za pizzu je sigurna i jednostavna za korištenje. Navedenih plinova za korištenje su butan na 28 do 30 mbar, propan na 37 mbar, mješavine butana i propana na 30 mbar, mješavine butana i propana na 37 mbar i mješavine butana i propana na 50 mbar. Molimo vas da osigurate da koristite vašu pećnicu za pizzu pod pravilnim pritiskom za koji je uređaj dizajniran.

Dovoljna ventilacija je ključna za izgaranje i učinkovitost pećnice za pizzu. To će osigurati sigurnost korisnika i drugih osoba u blizini područja gdje se uređaj koristi. Nikada ne koristite uređaj u zatvorenim prostorima.

Preporučuje se prethodno zagrijavanje kamen za pizzu prije pečenja. NE koristite kamen iznad otvorenog plamena. Izbjegavajte ekstremne promjene temperature na kamenu. NE stavljajte smrznutu hranu na vrući kamen. Kamen je krhak i može se slomiti ako ga udarite ili ispuštite. Kamen je vrlo vruć tijekom korištenja i ostaje vruć dugo nakon korištenja.

NE hladite kamen vodom kada je vruć. Nakon čišćenja kamena vodom, osušite kamen prije korištenja. Djeca ne smiju biti ostavljena sama ili bez nadzora u području gdje se pećnica koristi. Ne dopuštajte djeci da sjede, stoje ili se igraju oko pećnice u bilo kojem trenutku.

Nikada ne dopustite da odjeća ili druge zapaljive tvari dođu u kontakt ili budu preblizu bilo kojem plameniku ili vrućoj površini dok se ne ohlade. Tkanina bi se mogla zapaliti, uzrokujući ozbiljne tjelesne ozljede.

Za osobnu sigurnost nosite odgovarajuću odjeću. Labava odjeća ili rukavi nikada ne smiju biti nošeni tijekom korištenja pećnice. Neki sintetički materijali su izrazito zapaljivi i ne smiju se nositi tijekom kuhanja.

Ne zagrijavajte zatvorene kontejnere za hranu jer nakupljanje pritiska može uzrokovati eksploziju kontejnera. Kada palite plamenik, uvijek pažljivo pratite što radite.

Ne koristite pećnicu za pečenje iznimno masnog mesa ili drugih proizvoda koji povećavaju plamen. Temperatura ispod pećnice je visoka. Ne postavljajte pećnicu na stol s zapaljivim stolnjacima, plastikom ili bilo kojim drugim zapaljivim materijalima.

UPUTSTVO: Kada koristite pećnicu, ne dodirujte vanjsku ljusku, kamen za pečenje ili neposrednu okolinu jer ti dijelovi postaju izuzetno vrući i mogu uzrokovati opekline. Kada je brzina vjetra iznad 3 m/s, ne koristite pećnicu okrenutu prema vjetru. Uređaj je dizajniran za korištenje samo na otvorenom.

Nemojte modificirati uređaj. Nemojte pomjerati uređaj dok je u upotrebi. Ovaj uređaj nije namijenjen za instalaciju na brod. Ovaj uređaj nije namijenjen za instalaciju u kamp-prikolici.

Isključite plinsku opskrbu na plinskoj boci nakon korištenja. Svaka promjena na uređaju može biti opasna i može uzrokovati ozljede ili štetu. Svaka neautorizirana promjena na uređaju će poništiti jamstvo na ovaj uređaj. Ovaj uređaj treba držati dalje od zapaljivih materijala tijekom korištenja. Uređaj ne smije imati nikakve prepreke iznad. Npr. drveće, grmlje, krovovi.

Uređaj mora biti instaliran s razmakom od 1 metra oko uređaja. Pećnica za pizzu ne smije se koristiti u blizini zapaljivih materijala (proizvodi na bazi nafte, razrjeđivači ili druge tvari koje su klasificirane kao zapaljive). Korištenje ovog uređaja u zatvorenim prostorima može biti opasno i je **ZABRANJENO**.

Poklopac peći za pizzu prijenosni je poklopac za uporabu s peći za pizzu marke Cozze na otvorenom. Uporaba ovog poklopcu peći za pizzu tijekom zagrijavanja može skratiti vrijeme zagrijavanja za 20 – 30 %.

Vrata pećnice za pizzu **MORATE** ukloniti nakon prethodnog zagrijavanja od 20 minuta.

Poklopac peći za pizzu MORA se ukloniti kada temperatura dosegne 650 °C. Ako se temperatura spusti, možete ponovno postaviti poklopac peći za pizzu između pečenja pizza, no temperatura peći ne smije prijeći 650 °C.

Poklopac peći za pizzu mora se postaviti na peč za pizzu koja je na ravnoj površini tijekom pečenja. Nemojte stavljati poklopac peći za pizzu na peč za pizzu tijekom pečenja.

UGRAĐIVANJE I ZAMJENA BATERIJE

Da biste umetnuli ili zamijenili bateriju u vašoj Cozze pećnici za pizzu, okrenite dugme za paljenje suprotno od kazaljke na satu dok se ne može ukloniti. Umetnite ili zamijenite 1,5 V AA bateriju i ponovno pričvrstite dugme za paljenje. Provjerite jesu li terminali baterije ispravno postavljeni.



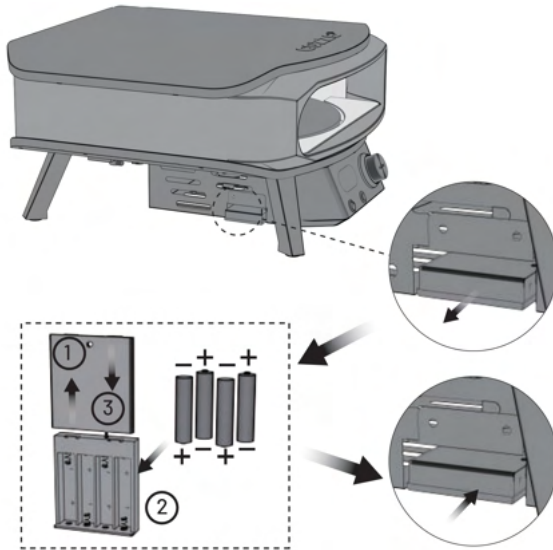
UPUTE ZA KORIŠTENJE

Pažljivo slijedite ove upute kako biste izbjegli ozbiljna oštećenja vaše pećnice za pizzu i ozljede.

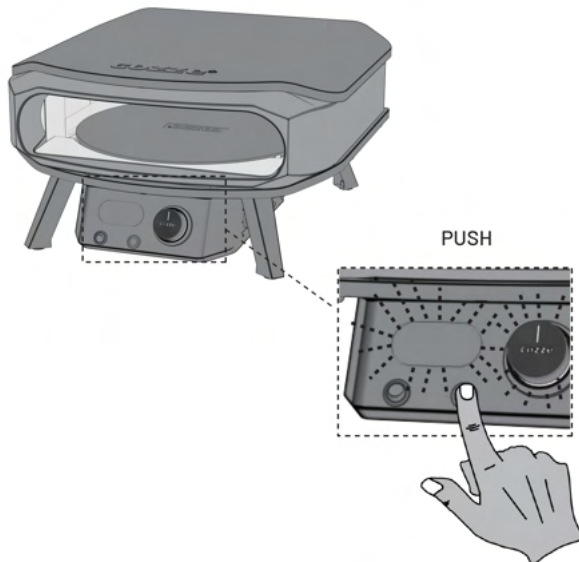
1. Sastavite pećnicu za pizzu slijedeći pažljivo upute za sastavljanje.
2. Povežite plinski crijevo s pećnicom za pizzu. Povežite regulator s crijevom.
3. Povežite regulator s ventilom cilindra prema uputama koje su priložene uz regulator.
4. Okrenite sve kontrolne dugmad na 'ISKLJUČENO' prije nego što uključite plinski dovod u uređaj.
5. Rukujte regulatorom u skladu s uputama priloženim uz regulator.

LED RASVJETA

1. KORAK: Umetnite četiri baterije u kutiju za baterije pa postavite kutiju za baterije u odgovarajući položaj.

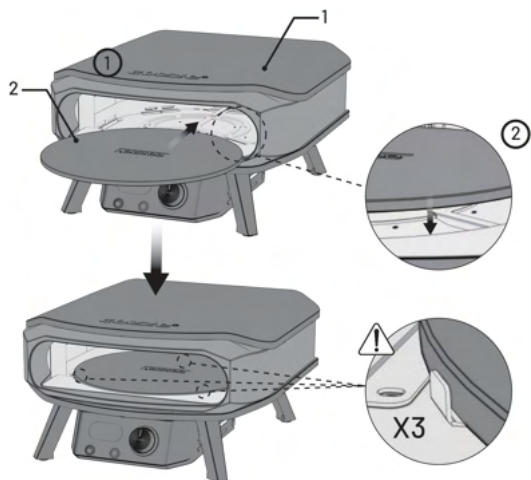


2. KORAK: nakon što ugradite baterije, provjerite je li upravljački gumb u položaju OFF (isključeno), pritisnite pokretač kako biste uključili LED rasvjetu. LED rasvjeta svijetlit će bijelom bojom. Okrenite upravljački gumb u smjeru suprotnom od smjera kazaljke na satu i LED rasvjeta zasvijetlit će crvenom bojom. Nemojte zaboraviti ponovno pritisnuti pokretač kako biste isključili LED rasvjetu nakon uporabe.

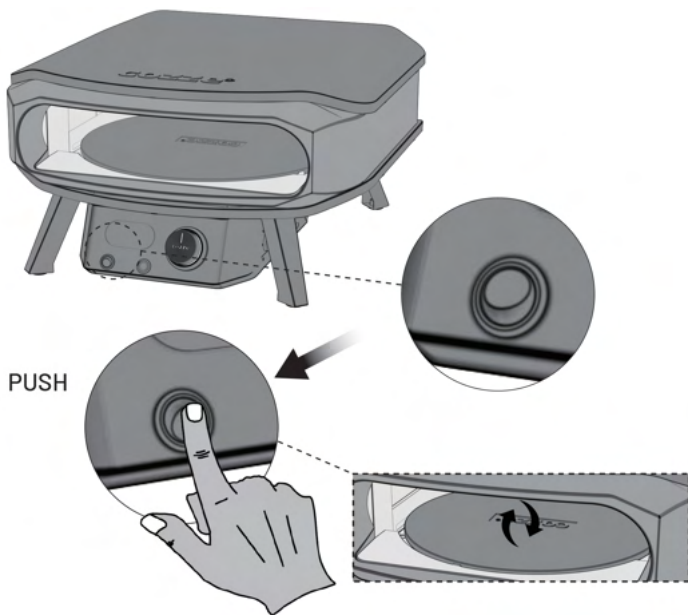


ROTACIJSKI MOTOR

1. KORAK: Postavite kamen za pečenje pizze na rotirajući nosač.



2. KORAK: Provjerite je li kutija za baterije umetnuta u baterije. Pritisnite pokretač kako biste uključili rotacijski motor te će se kamen za pečenje pizze početi okretati.



ZAVODLJENJE VAŠE PEĆNICE ZA PIZZU

1. Povežite plinski cilindar s pećnicom za pizzu slijedeći upute priložene uz regulator.
2. Okrenite kontrolnu tipku na 'ISKLJUČENO'.
3. Uključite plinski dovod na cilindru ili prekidaču regulatora prema uputama za povezivanje i rad regulatora.
4. Provjerite povezanost cilindra s regulatorom i spoj crijeva s ulazom za plin pećnice na curenje koristeći sapunicu. Svaka curenja će se pokazati kao mjehurići u području curenja. Ako pronađete curenje, ne koristite pećnicu za pizzu. Posavjetujte se s vašim dobavljačem plina ili pećnice za pizzu.
5. Za paljenje plamenika, pritisnite dolje kontrolnu tipku i držite je pritisnutom dok okrećete ulijevo do položaja "Potpuni protok" i pritisnite tipku za paljenje. Ovo će zapaliti plamenik. Provjerite da li plamenik gori. Ako plamenik nije zapaljen, ponovite ovaj postupak.
6. Ako plamenik nije zapaljen nakon dva pokušaja, isključite plin i pričekajte 5 minuta prije ponovnog pokušaja paljenja.
7. Kada plamenik gori, brzinu plamenika možete prilagoditi pritiskom i okretanjem tipke ulijevo na bilo koji položaj između pune i niske brzine.
8. Nakon što je pećnica zagrijana za korištenje, temperatura se treba smanjiti tijekom pečenja. Pećnica emitira mnogo topline, stoga je potrebno prilagoditi temperaturu na ispravnu temperaturu pečenja.
9. Da biste isključili pećnicu za pizzu, okrenite ručicu ventila cilindra ili prekidač regulatora na 'ISKLJUČENO' slijedeći upute regulatora. Nakon što se plamenici ugase, okrenite sve kontrolne tipke na 'ISKLJUČENO'.

Upozorenje: Ako plamenik ne zapali, okrenite kontrolnu tipku na isključeno (u smjeru kazaljke na satu) i također zatvorite ventil cilindra. Pričekajte pet minuta prije nego što pokušate ponovno zapaliti plamenik slijedeći postupak paljenja. Ili promijenite AA baterije. Nakon korištenja, zatvorite plinski dovod tako što ćete ili prebaciti prekidač na regulatoru na 'ISKLJUČENO' ili zatvoriti ventil cilindra.

U slučaju povratnog plamena dok je uređaj u upotrebi, okrenite kontrolu, ventil cilindra i prekidač regulatora na 'ISKLJUČENO'. Pričekajte 5 minuta prije nego što pokušate ponovno zapaliti uređaj. Ako se problem nastavi nakon ponovnog paljenja, posavjetujte se sa svojim dobavljačem plina ili trgovinom gdje ste kupili pećnicu za pizzu, ili kvalificiranim plinskim inženjerom za pomoć ili popravak. Nikada ne pokušavajte sami riješiti problem jer to može rezultirati ozbiljnim ozljedama i/ili materijalnom štetom.

Očistite uređaj od viška masti prije skladištenja, vlažnom krpom koristeći blago sredstvo za pranje kao sredstvo za čišćenje.

Skladištite uređaj u čistom i suhom okruženju.

Nemojte skladištiti svoj plinski cilindar unutra. Čuvajte ga na dobro ventiliranom mjestu, dalje od izravne sunčeve svjetlosti.

SPAJANJE PLINSKOG CILINDRA S UREĐAJEM

Ovaj uređaj pogodna je samo za korištenje s plinom butanom ili propanom niskog tlaka, opremljenim odgovarajućim regulatorom niskog tlaka putem fleksibilne cijevi. Cijev treba biti učvršćena na regulatoru i uređaju s vezicama/naticama. Ova pećnica za pizzu postavljena je za rad s regulatorom od 28-30 mbar za butan i regulatorom od 37 mbar za propan, te regulatorom za mješavinu butana i propana od 28-30 mbar. Koristite odgovarajući regulator certificiran prema BSEN 16129: 2013. Molimo konzultirajte svog LPG dobavljača za informacije o prikladnom regulatoru za plinski cilindar.

Prije korištenja pećnice za pizzu izvršite test na curenje koristeći sapunicu.

KONTROLA CURENJA

Pripremite 2-3 unce (60-90 ml) otopine za otkrivanje curenja miješanjem jedne mjere sredstva za pranje posuđa s tri mjere vode. Osigurajte da je kontrolni ventil "ISKLJUČEN". Spojite regulator na cilindar i ON/OFF ventil na plamenik, osigurajte da su spojevi čvrsti, a zatim uključite plin.

Nanesite sapunicu na cijev i sve spojne točke. Ako se pojave mjehurići, to znači da imate curenje, koje se mora popraviti prije upotrebe. Ponovno testirajte nakon otklanjanja kvara. Isključite plin na cilindru nakon testiranja.

Ako se curenje ne može otkloniti, ne pokušavajte sami riješiti problem, već se obratite svom plinskom dobavljaču. U slučaju curenja plina, odmah isključite plin.

REGULATOR I HOSE

Koristite samo regulatore i cijevi odobrene za LPG na navedenim pritisecima (vidi tehničke informacije). Očekivani vijek trajanja regulatora procjenjuje se na 10 godina. Preporučuje se da se regulator zamijeni unutar 10 godina od datuma proizvodnje.

Korištenje pogrešnog regulatora ili cijevi je opasno; uvijek provjerite imate li ispravne dijelove prije nego što upotrijebite uređaj. Cijev mora biti u skladu s važećim standardima za zemlju upotrebe. Duljina cijevi ne smije biti veća od 1,5 metra (maksimalno). Istrošene ili oštećene cijevi moraju se zamijeniti.

Osigurajte da cijev nije zaprečna, uvrnuta ili u dodiru s bilo kojim dijelom pizza peći osim na mjestu povezivanja. Cijev mora biti u skladu s standardom EN16436.

Cijev ne smije biti uvijena ili uvrnuta kada je pričvršćena na plinski cilindar. Fleksibilne metalne ili gumene cijevi, koje se koriste za povezivanje uređaja s plinskim cilindrom, moraju se mijenjati unutar propisanih vremenskih okvira i prema važećim nacionalnim pravilima.

Nijedan dio cijevi ne smije dodirivati nijedan dio uređaja. Pizza peć može se koristiti s plinskom cijevi s ¼" navojem ili plinskom cijevi s vrhom i steznom spojkom.

Provjerite jesu li navoj i/ili steznik čvrsto zategnuti i da spojevi ne curi! Kada montirate plinsku cijev na spojnicu s pomoću steznih spojeva, preporučuje se da cijev stavite u toplu vodu i nanesete malo sredstva za pranje posuđa na unutrašnjost cijevi, što će olakšati spajanje cijevi.

SPOREMA APARATA

Skladištenje aparata unutra dopušteno je samo ako je cilindar odspojen i uklonjen iz aparata. Kada se aparat ne koristi duže vrijeme, treba ga pohraniti u originalnoj ambalaži na suhom, bez prašine, okruženju.

PLINSKI CILINDAR

Aparat se može koristiti s bilo kojim plinskim cilindrom težine između 4,5 kg i 15 kg butana, te 3,9 kg do 13 kg propana. Cilindar se ne smije ispuštati ili grubo rukovati! Ako se aparat ne koristi, cilindar se mora odspojiti. Nakon odspajanja cilindra od aparata, ponovno stavite zaštitnu kapicu na cilindar.

Cilindri se moraju čuvati na otvorenom u uspravnom položaju i izvan dohvata djece. Cilindar se nikada ne smije čuvati na mjestima gdje temperature mogu premašiti 50 °C.

Ne skladištite cilindar blizu plamena, pilot svjetala ili drugih izvora paljenja.
NE PUŠITE.



ČIŠĆENJE I ODRŽAVANJE

PAŽNJA: Sva čišćenja i održavanje trebaju se provoditi kada je pizza pećnica hladna i s isključenim napajanjem plinom na plinskom cilindru.

Preporučuje se čišćenje i održavanje aparata barem jednom mjesečno.

ČIŠĆENJE

“Spaljivanje” pizza pećnice nakon svake upotrebe (otprilike 15 minuta) smanjit će nakupljanje viška ostataka hrane.

SPOLJAŠNJA POVRŠINA

Koristite blagi deterdžent ili otopinu s natrijem bikarbonatom i toplom vodom. Ne-abrazivna sredstva za čišćenje mogu se koristiti za tvrdokorne mrlje, zatim isperite vodom.

PLASTIČNE POVRŠINE

Operite mekanom krpom i toplom sapunicom. Isperite vodom. Ne koristite abrazivne sredstva za čišćenje, sredstava za odmaščivanje ili koncentrirane sredstva za čišćenje roštilja na plastičnim dijelovima.

PIZZA KAMEN

Koristite blagu otopinu sapunice. Ne-abrazivna sredstva za čišćenje mogu se koristiti za tvrdokorne mrlje, zatim isperite vodom.

NAJBOLJE PIZZE SE PEKU U COZZE PIZZA PEĆNICI

Za najbolje rezultate potrebna vam je dobra tijesto i vrlo vruća pizza pećnica, po mogućstvu oko 400 °C. Ukratko, pizza pećnica mora biti VEOMA vruća, jer visoka temperatura čini pizzu hrskavom i zračnom.

Što učiniti: Osigurajte da je pizza pećnica i pizza kamen pravilno postavljen. Spojite plinsku bocu na pizza pećnicu i zapalite pećnicu na najvećoj temperaturi. Vaša Cozze pizza pećnica ima ukupno tri plamenika, dva s bočnih strana i jedan na stražnjoj strani pećnice. Provjerite da su svi tri plamenika upaljena.

Termometar pokazuje temperaturu u pećnici i služi samo kao smjernica. Kamen će uvijek trebati duže da se zagrije nego sama pećnica i bit će dovoljno vruć nakon najmanje 20 minuta zagrijavanja. Možete koristiti Cozze infracrveni termometar za određivanje točne temperature kamena.

Budite svjesni da vrijeme zagrijavanja može biti pogođeno vjetrom i vanjskom temperaturom. Dozvolite da se pizza pećnica zagrije oko 20 minuta. Tada će biti spremna za pečenje najukusnijih pizza.

Kada je vaša pizza spremna za pečenje, pažljivo je gurnite u pećnicu na pizza kamenu koristeći lopaticu za pizzu. Smanjite temperaturu na srednju kako gornji dio pize ne bi izgorjela. Peći dok pizza ne postane hrskava i sir se ne otopi.

Pažljivo izvadite pizzu iz pećnice i stavite je na dasku za rezanje. Ostavite svoju vruću pizzu da se malo ohladi prije nego je narežete i podijelite s voljenima.

Povećajte temperaturu pećnice na najvišu i ostavite je nekoliko minuta prije pečenja vaše sljedeće pize. Uživajte u svojoj pizza pećnici i dobar apetit!