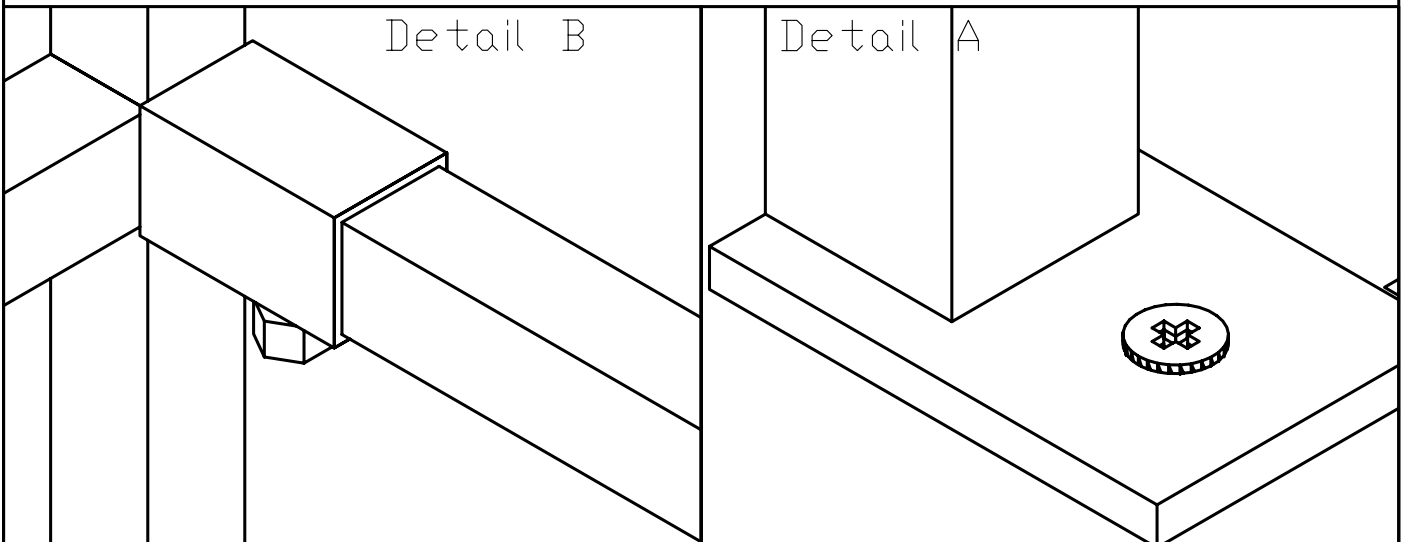
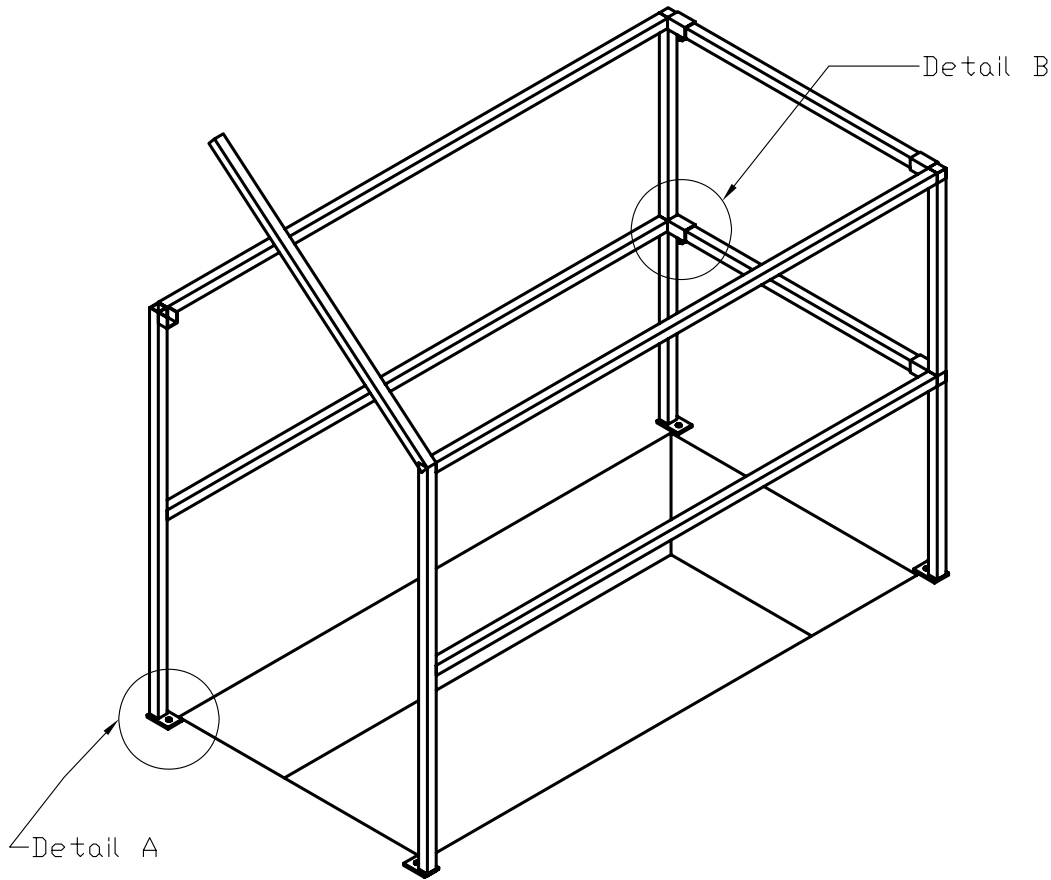



# Montageanleitung Schutzzaun

- 1.) Geländer zusammenstecken und mit Schrauben fixieren.
- 2.) Geländer ausrichten
- 3.) Geländer an den Laschen am Boden verankern



	Pos. Nr.		Masstab.													
	Montageanleitung															
	<table border="1"> <thead> <tr> <th></th> <th>Datum</th> <th>Name</th> </tr> </thead> <tbody> <tr> <td>Bearb.</td> <td>21.3.2006</td> <td>Wipl. Rob. Jun.</td> </tr> <tr> <td>Gepr.</td> <td></td> <td></td> </tr> <tr> <td>Norm</td> <td></td> <td></td> </tr> </tbody> </table>			Datum	Name	Bearb.	21.3.2006	Wipl. Rob. Jun.	Gepr.			Norm			Schutzgeländer	
		Datum	Name													
Bearb.	21.3.2006	Wipl. Rob. Jun.														
Gepr.																
Norm																
Bereich CAD				Blatt												
Zust.	Änderung	Datum	Name	Dateiname	.DWG											