

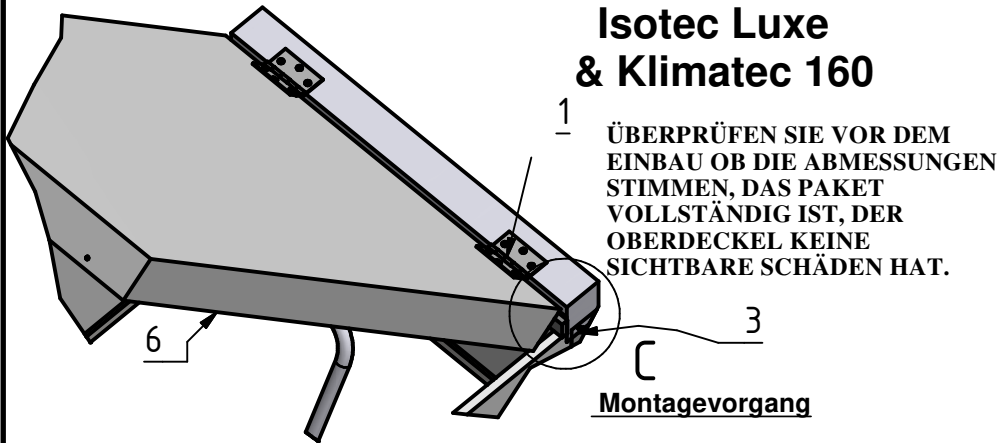
Oberdeckel

Montageanleitung

ADH für Isotec, Isotec Luxe & Klimatec 160

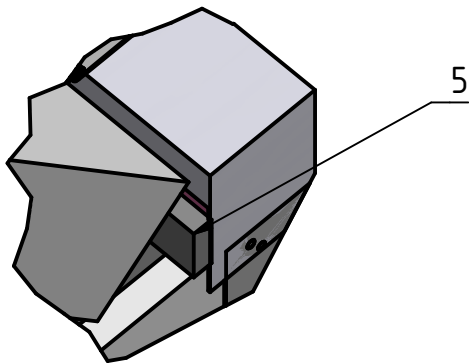
Inhalt

- 1 Stk. Oberdeckel
- 1 Stk. Oberdeckelverlängerung
(nur 140 und 130)
- 2 Stk. Arme mit Kugellager
- 2 Stk. Scharniere
- 1 Stk. Dichtung (ca. 70cm)
- 1 Stk. Dichtung (ca. 500cm)
- 12 Stk. Schrauben 3,9x13
- 8 Stk. Schrauben 5x16



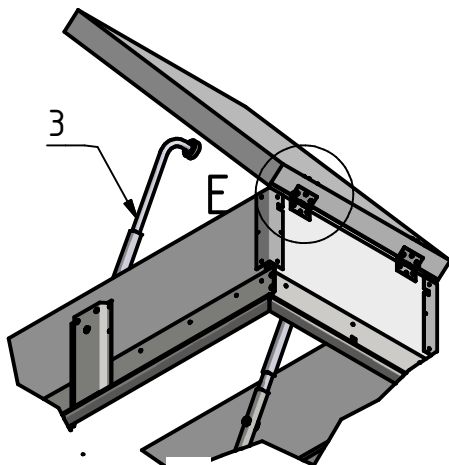
Gr. 140x70 und 130x70:

C (1 : 3)



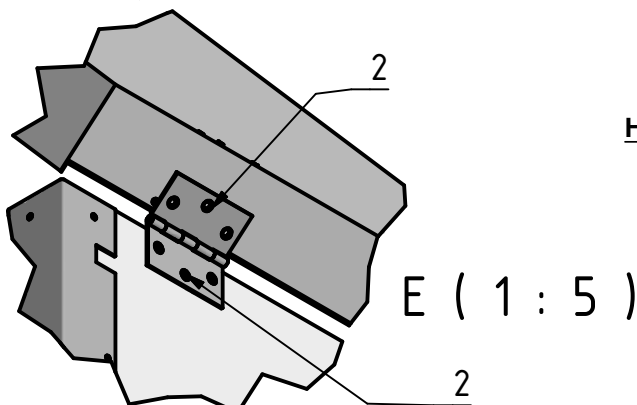
- 1.) Lange Dichtung auf den Oberdeckel aufkleben (siehe pos. 6)
- 2.) Oberdeckel und Oberdeckelverlängerung mit Scharniere und 12 Blechschrauben verbinden (3,9x13)
- 3.) Oberdeckel und Oberdeckelverlängerung auf GM 4 Treppe oben an richtiger Stelle positionieren (siehe C).
- 4.) Oberdeckelverlängerung mittels Blechschrauben mit der Holzplatte der Treppe verbinden (Schraube 5x16).
- 5.) Die Arme mit Kugellagern nach innen in die Aufnahme der beiden Abstützarme stecken.
- 6.) Dichtung an der Oberdeckelverlängerung ankleben (siehe C).
- 7.) Automatischer Deckel ist bereit.

Gr. 120x70 & Gr. 120x60 & 110x70 :



- 1.) Lange Dichtung auf den Oberdeckel aufkleben (siehe pos. 6)
- 2.) Oberdeckel auf GM 4 Treppe oben an richtiger Stelle positionieren (siehe E).
- 3.) Scharnieren mittels 6 Blechschrauben am Oberdeckel verbinden und mittels 6 Holzschrauben an den Holzteil der Treppe verschrauben.
- 4.) Die Arme mit Kugellagern nach innen in die Aufnahme der beiden Abstützarme stecken.
- 5.) Automatischer Deckel ist bereit.

Gewährleistung ist nur bei sachgemäßen Einbau möglich.



Hinweis: Beachten Sie, dass sich der Oberdeckel ungehindert öffnen und schließen lässt, und nichts den Oberdeckel behindert.

! MONTAGEANLEITUNG AUF RÜCKSEITE BEACHTEN !

ADH

für

ISOTEC

ISOTEC LUXE

Klimatec 160



- 110 x 70
- 120 x 70
- 130 x 70
- 140 x 70
- 120 x 60
- Maßanfertigung

**Der Einbau der Dachbodentreppe
sollte unbedingt nach der
Einbringung und Austrocknung des
Estrichs und der Verputz arbeiten
erfolgen!!**