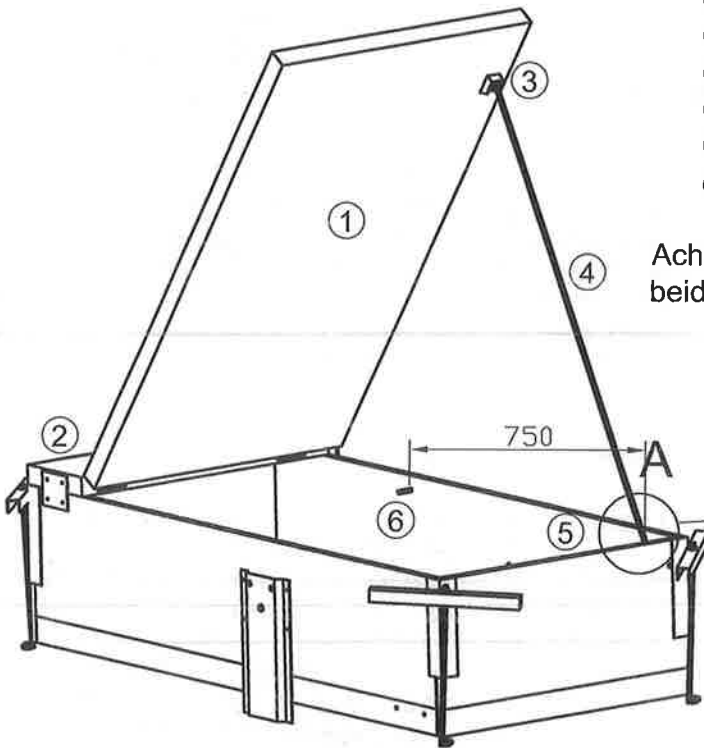


# Beschreibung

## für Händischen Oberdeckel Isotec

- ① Isolierdeckel
- ② Verlängerungsblech
- ③ Halteschale für Fixierstock
- ④ Fixierstock
- ⑤ Schraube für Fixierstock
- ⑥ Anschlagschraube für Fixierstock

Achtung! Montage des Fixierstockes auf beiden Seiten der Treppe möglich.



- ⑦ Isolierdeckel
- ⑧ Schraube für Kette Oberdeckel
- ⑨ Kette
- ⑩ Schraube für Kette Rahmen

