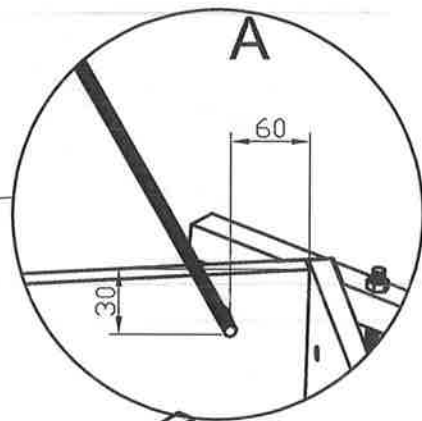
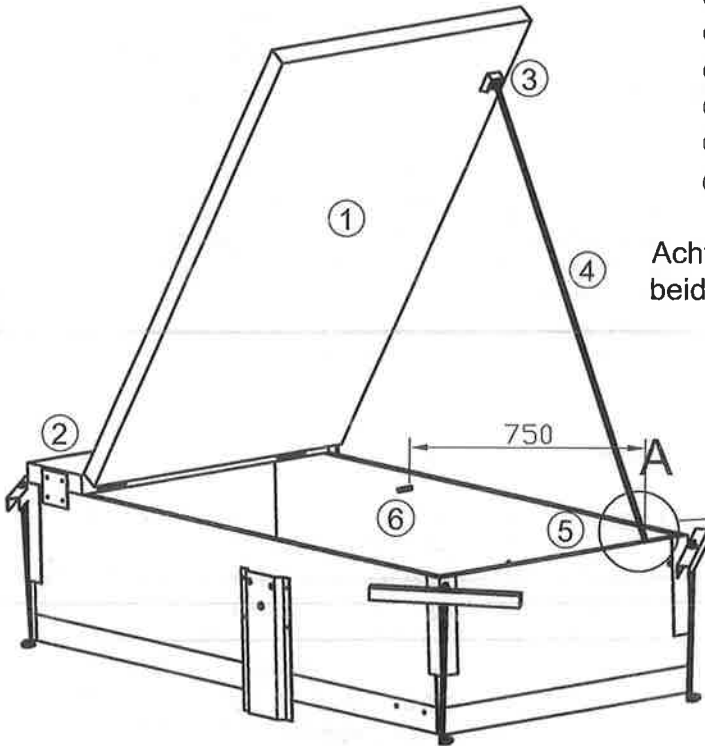


# Beschreibung

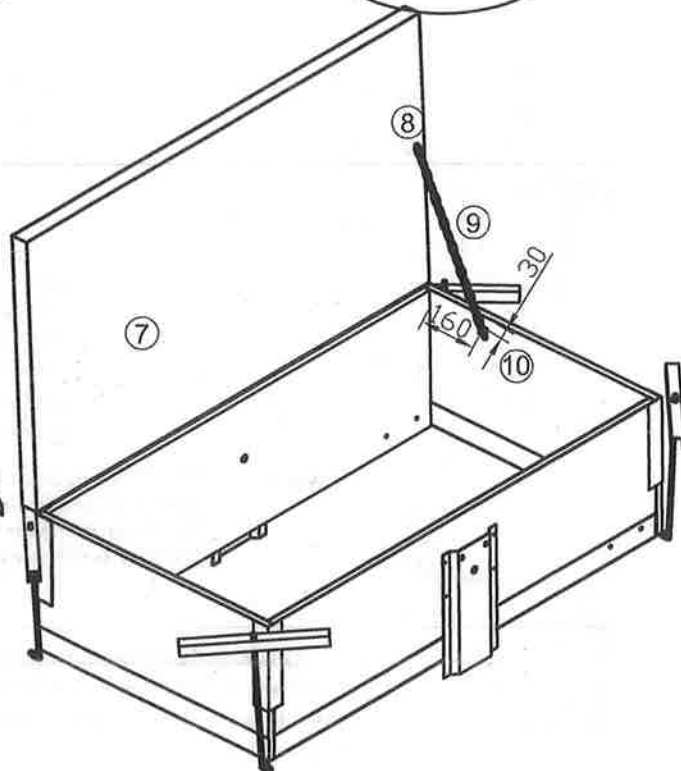
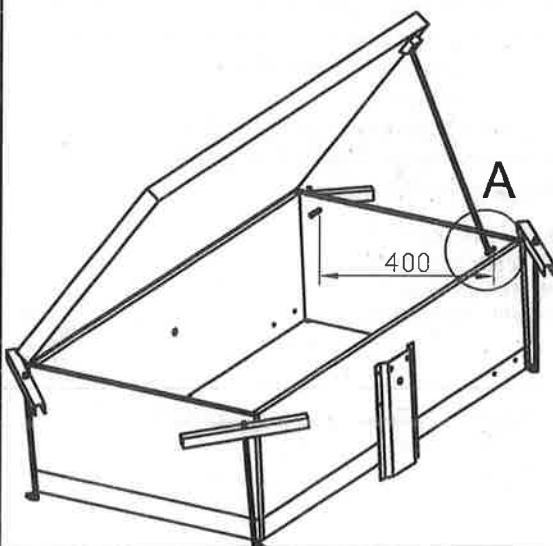
## für Händischen Oberdeckel Isotec

- ① Isolierdeckel
- ② Verlängerungsblech
- ③ Halteschale für Fixierstock
- ④ Fixierstock
- ⑤ Schraube für Fixierstock
- ⑥ Anschlagschraube für Fixierstock

Achtung! Montage des Fixierstockes auf beiden Seiten der Treppe möglich.



- ⑦ Isolierdeckel
- ⑧ Schraube für Kette Oberdeckel
- ⑨ Kette
- ⑩ Schraube für Kette Rahmen



# Montageanleitung

## Inhalt

## ADH für GM 4 Isotec

Stand Nov.2008

1 Stk. Oberdeckel verzinkt  
2 Stk. Arme mit Kugellager  
4 Stk. Blechplatten

Gr. 138....1 Stk. Distanzblech

20 Stk. Blechschrauben

8 Stk. Holzschrauben

od. Gr. 128....1 Stk. Distanzblech

20 Stk. Blechschrauben

6 Stk. Holzschrauben

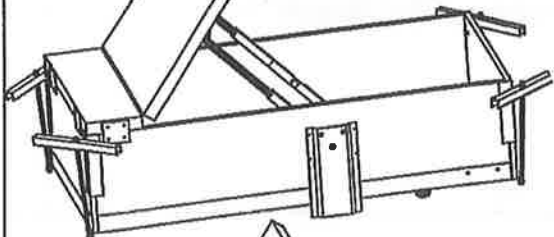
2 Stk. Blechtreiber

od. Gr. 118....kein Distanzblech

6 Stk. Blechschrauben

6 Stk. Holzschrauben

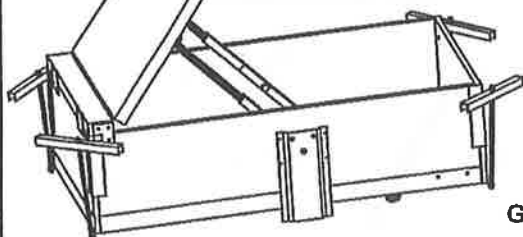
Zeichn. A Gr. 138



### Montagevorgang

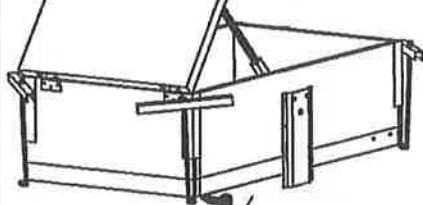
- Gr. 138:**
- 1.) Oberdeckel und Distanzblech mit Scharnieren und 12 Blechschrauben verbinden (Zeichn. E)
  - 2.) Oberdeckel und Distanzblech auf GM 4 Isotec Treppe oben an richtiger Stelle positionieren (siehe Zeich. A).
  - 3.) Die mitgelieferten Blechplatten zuerst mittels Blechschrauben mit dem Distanzblech verbinden (siehe Zeich. D). Dann mit den 8 Holzschrauben an den Holzteilen der Treppe verschrauben.
  - 4.) Die Arme mit Kugellagern nach innen in die Aufnahme der beiden Abstützarme stecken.
  - 5.) Automatischer Deckel ist bereit.

Zeichn. B Gr. 128



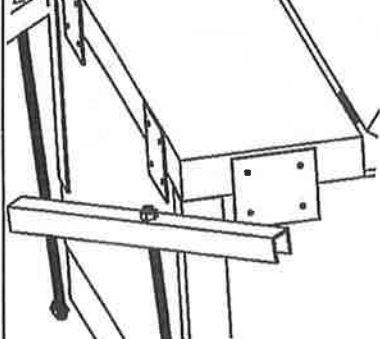
- Gr. 128:**
- 1.) Oberdeckel und Distanzblech mit Scharniere und 12 Blechschrauben verbinden (Zeichn. E)
  - 2.) Oberdeckel und Distanzblech auf GM 4 Isotec Treppe oben an richtiger Stelle positionieren (siehe Zeich. B).
  - 3.) Die mitgelieferten Blechplatten zuerst mittels Blechschrauben mit dem Distanzblech verbinden (siehe Zeich. D). Dann mit den 6 Holzschrauben an den Holzteilen der Treppe verschrauben und die beiden Blechtreiber mit dem Blechteil der Treppe verschrauben
  - 4.) Die Arme mit Kugellagern nach innen in die Aufnahme der beiden Abstützarme stecken.
  - 5.) Automatischer Deckel ist bereit.

Zeichn. C Gr. 118



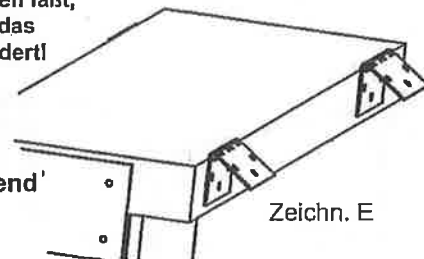
- Gr. 118:**
- 1.) Oberdeckel auf GM 4 Isotec Treppe oben an richtiger Stelle positionieren (siehe Zeich. C).
  - 2.) Scharnieren mittels 6 Blechschrauben am Oberdeckel verbinden und mittels 6 Holzschrauben an den Holzteil der Treppe verschrauben.
  - 3.) Die Arme mit Kugellagern nach innen in die Aufnahme der beiden Abstützarme stecken.
  - 4.) Automatischer Deckel ist bereit.

Zeichn. D



**Hinweis:** Beachten Sie dass sich der Oberdeckel ungehindert öffnen und schliessen läßt, keine Isolierung oder Sonstiges das Schließen des Oberdeckel behindert!

**Um Kondenswasserbildung zu minimieren, empfehlen wir eine entsprechend hochwertige Isolierung am Oberdeckel anzubringen!**



Zeichn. E