

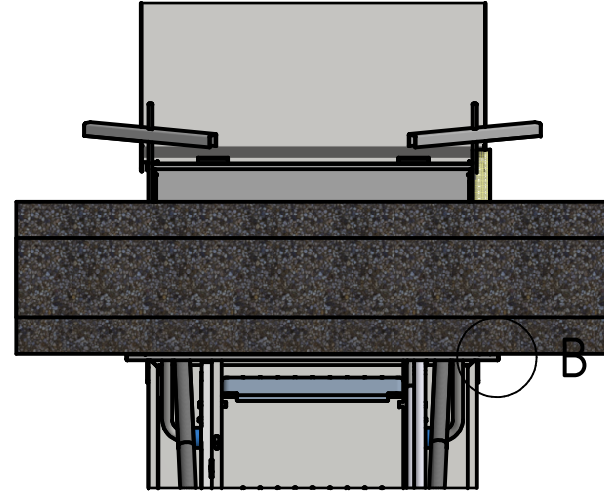
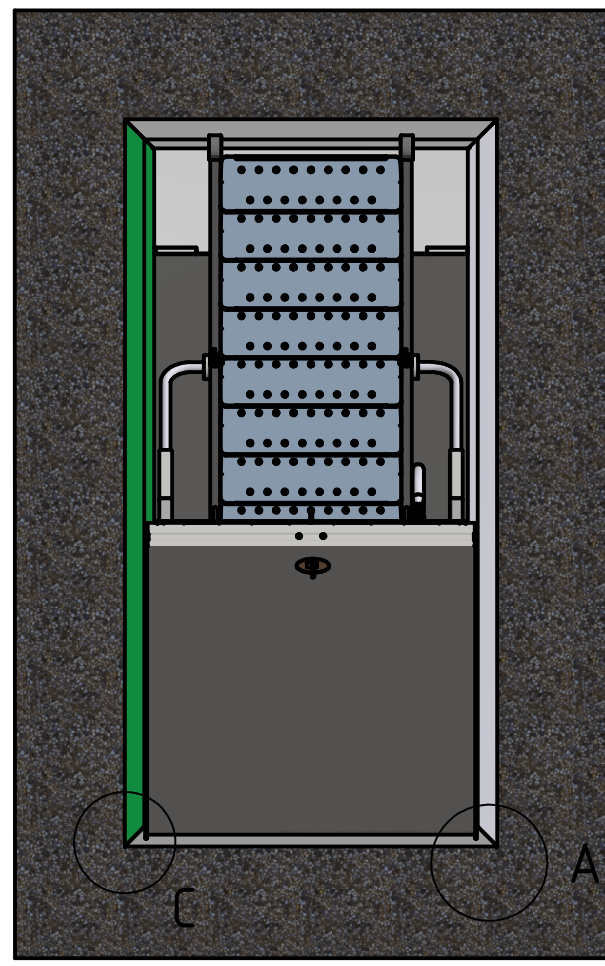
! MONTAGEANLEITUNG AUF RÜCKSEITE BEACHTEN !



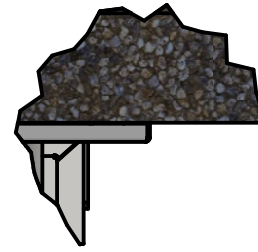
Dachbodentreppe Eurostep

- 120 x 70 110 x 70
- 130 x 70 120 x 60
- 140 x 70 Maßanfertigung

**Dachbodentreppe sollte
Der Einbau der Dachbodentreppe sollte
unbedingt nach der Einbringung und
Ausströckung des Estrichs und der
Verputz arbeiten erfolgen!!**

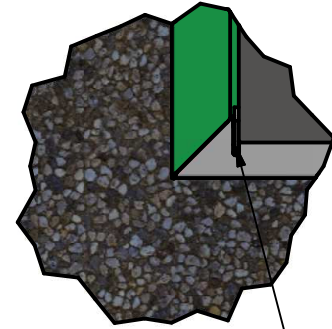


B (1:5)

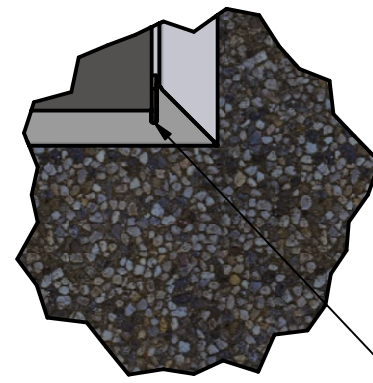


Gleichmäßigkeit des Spaltes zwischen
(links und rechts gleich!) Rahmen und Unterdeckel
auf beiden Seiten kontrollieren. Dies ist für die Dichtigkeit
der Treppe unbedingt erforderlich.

C (1:5)



A (1:5)



MONTAGEANLEITUNG FÜR WIPPRO -DACHBODENTREPPE TYPE GM-4 EUROSTEP

TREPPENPAKET BEINHÄLTET ZUSÄTZLICH

1 Stk. Zugstock
4 Stk. Montagprofile
8 Stk. M8 Muttern (auf Gewindestangen montiert)
4 Stk. M8 Gewindestangen mit Winkelverschraubung

ÜBERPRÜFEN SIE VOR DEM EINBAU OB DIE ABMESSUNGEN STIMMEN, DAS PAKET VOLLSTÄNDIG IST, ODER DIE TREPPE SICHTBARE SCHÄDEN HAT.

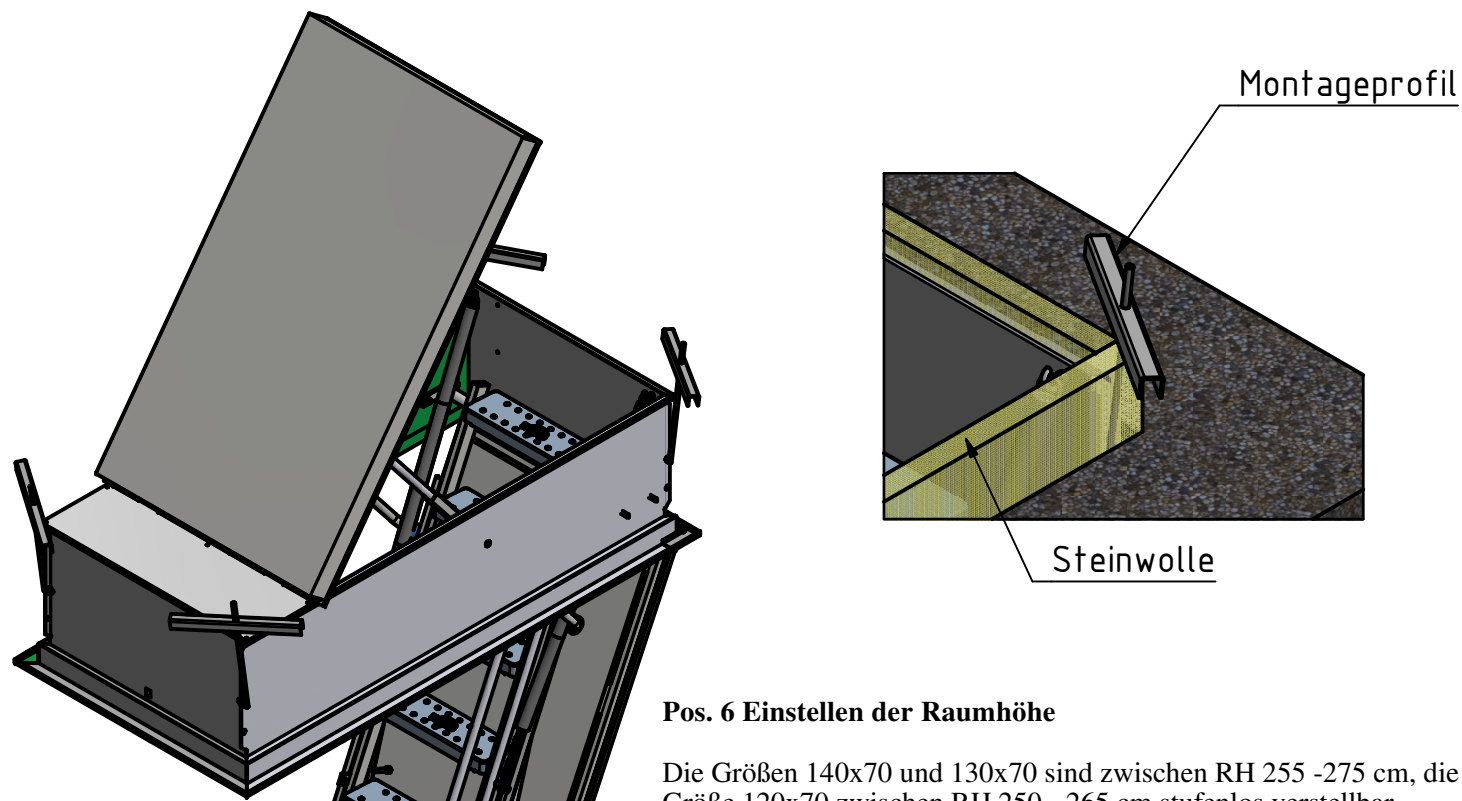
Bei Mängel kontaktieren Sie sofort Ihre(n) Verkäufer(in), da Beanstandungen im eingebauten Zustand NICHT anerkannt werden können!!

- 1) Die Montage der Treppe wird am besten von 3 Personen durchgeführt.
- 2) Nach dem Auspacken legen Sie die Treppe auf einen ebenen, weichen, sauberen Untergrund, am besten auf zwei Holzleisten und achten Sie darauf, dass die Lackierung nicht zerkratzt wird.
- 3) Schrauben Sie die Gewindestangen in die an den 4 Ecken des Rahmens vorgesehenen Löcher.
- 4) Eine Person begibt sich auf die Dachbodenseite und benötigt zum Festschrauben einen Gabelschlüssel Gr. 13 und die 4 Montagprofile.
- 5) Zwei Personen heben nun die Treppe von unten in die ausgesparte Luke und sichern diese mittels vorher dafür bereitgestellter Untersteller.
- 6) Die dachbodenseitig arbeitende Person stellt nun die Montageprofile über die Gewindestangen und sichert diese durch Aufschrauben der Muttern M8.
- 7) Führen Sie einen luftdichten Anschluss zwischen Abdeckrahmen und Decke aus. Hier empfehlen wir das Wipro Blower Door Set.
- 8) Die Muttern werden nun gleichmäßig angezogen bis der Rahmen am Deckenputz anliegt. Am Spalt zwischen Rahmen und Lukendeckel kontrolliert und justiert die raumseitige Person die winkeltreue Montage. (Details siehe Rückseite)
- 9) Die raumseitig arbeitende Person kann nun die Treppe vorsichtig öffnen. Die Treppenstufen noch nicht betreten, zuerst ist die Treppenanlage der Raumhöhe anzupassen, siehe Zeichnung Pos. 6.
- 10) Ist die Treppe soweit montiert, muss der Zwischenraum zwischen Treppenrahmen und Betondecke bzw. Holzdecke sowie Isolierung vollständig bis oben mit Steinwolle fest ausgestopft werden. Prüfen sie Dachbodenseitig ob die Gummidichtung vom Rahmen vollständig am Unterdeckel anliegt.
- 11) Achten Sie darauf, dass die Treppenanlage immer nur von einer Person betreten wird.

Gewährleistung ist nur bei sachgemäßen Einbau der Treppe möglich.

Informieren Sie sich auch über Wohnraum- und Hauseingangstüren von WIPPRO!!!

WIPPRO GmbH
Gewerbestraße 2
A-4191 Vorderweißenbach
Tel.: +43 (0) 7219/7004-0
Fax: +43 (0) 7219/7004-76
www.wipro.at
UID: ATU70022548 FN: 443107 d
info@wipro.at



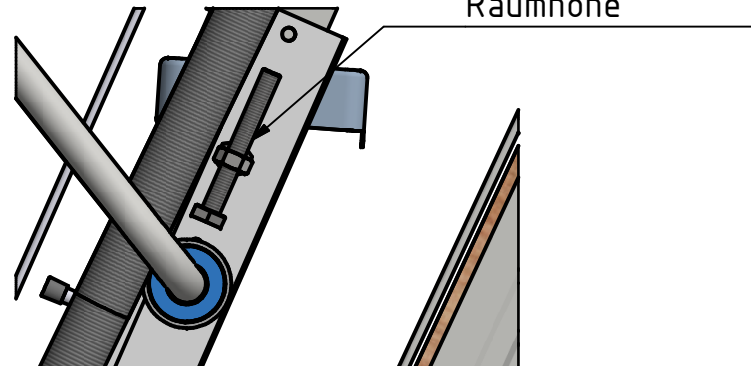
Pos. 6 Einstellen der Raumhöhe

Die Größen 140x70 und 130x70 sind zwischen RH 255 -275 cm, die Größe 120x70 zwischen RH 250 - 265 cm stufenlos verstellbar. 2 Stellschrauben bilden den Anschlag des Öffnungswinkels (Kugellager steht am Schraubkopf an). Durch ein bzw. ausdrehen der M10 Stellschrauben kann die Raumhöhe exakt eingestellt werden. Achten Sie darauf das die Treppe eine gerade Lauflinie bildet.

Ist die Treppe zu lang können beide Treppenholme am unteren Rand gekürzt werden. Nach dem Kürzen die Abschlusskappen wieder an den Treppenholmen befestigen.

Ist die Treppe zu kurz, müssen die beiden unteren Treppenteile ausgetauscht werden

Stellschraube für Raumhöhe



Wenn nötig Treppenholme auf passende Länge abschneiden und Kunststoffkappen wieder aufsetzen

Deckelebenheitseinstellung

Ist die Treppe nicht exakt waagrecht gesetzt oder die Verschalung ungleich, besteht die Möglichkeit dies einzustellen. Am Unterdeckel befinden sich 2 Schrauben, welche die Untersichtstüre mit der Treppe beweglich verbinden. Hängt nun die Untersichtstüre an einem Eck, oder schließt diese nicht exakt, kann durch Ein- bzw. Aus- drehen die Untersichtstüre genau eingestellt werden.

1. Mutter lösen und Hackenschraube nach links oder rechts drehen. (Die Hackenschraube muss nach dem Verstellen wieder 90° zur Gleitschiene stehen)
2. Muttern wieder fest anziehen!

