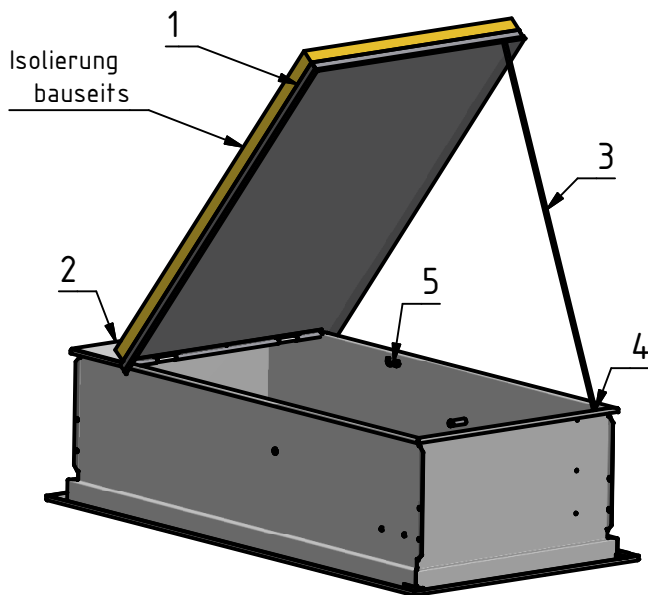


Beschreibung

für Händischen Oberdeckel Eurostep

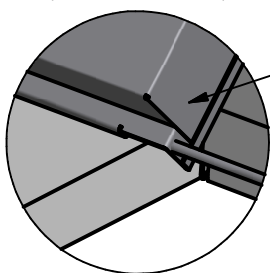


- 1) Oberdeckel
- 2) Verlängerungsblech
- 3) Fixierstock
- 4) Schraube für Fixierstock
- 5) Anschlagschraube für Fixierstock
- 6) Rundstab
- 7) Blechtreiber

Achtung! Montage des Fixierstockes auf beiden Seiten der Treppe möglich.

ÜBERPRÜFEN SIE VOR DEM EINBAU OB DIE ABMESSUNGEN STIMMEN, DAS PAKET VOLLSTÄNDIG IST, DER OBERDECKEL KEINE SICHTBARE SCHÄDEN HAT.

B (1 : 4)



Oberdeckel mit Falz nach Unten montieren

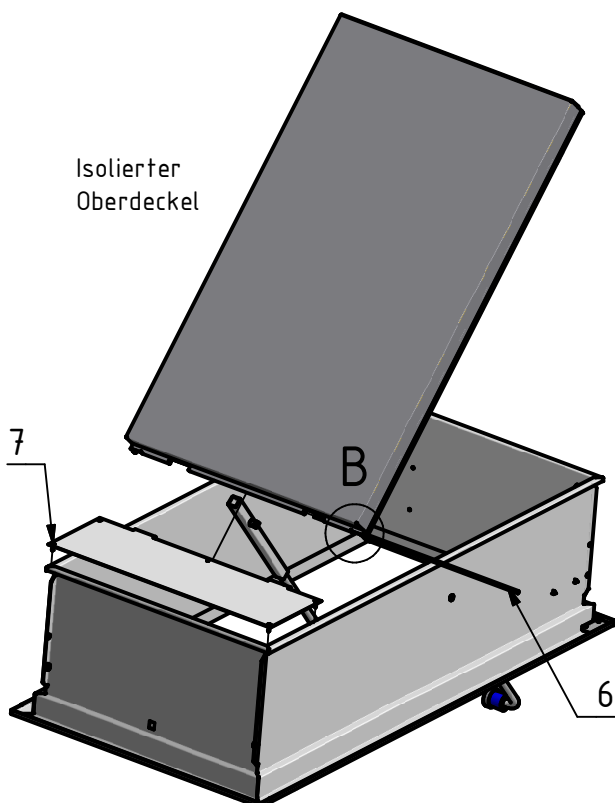
Montagevorgang:

- 1) Feststellen der Treppengröße
- 2) Bei Treppengröße
 - 108 x 68 = 20mm Distanzblech
 - 118 x 68 = 20mm Distanzblech
 - 128 x 68 = 120mm Distanzblech
 - 138 x 68 = 220mm Distanzblech
 - 118 x 58 = 20mm Distanzblech
 mittels Rundstab mit Oberdeckel verbinden. Danach mit Selbstbohrenden Schrauben am Kastenrahmen wie in Skizze verschrauben.
- 3) Fixierstock anschrauben

Gewährleistung ist nur bei sachgemäßen Einbau möglich.

Hinweis: Beachten Sie, dass sich der Oberdeckel ungehindert öffnen und schließen lässt, und nichts den Oberdeckel behindert.

Um Kondenswasserbildung zu minimieren, ist es unbedingt erforderlich eine entsprechend hochwertige Isolierung am Oberdeckel anzubringen!



! MONTAGEANLEITUNG AUF RÜCKSEITE BEACHTEN !

HOD für  **EUROSTEP**

TREPPEN
Wipro
ROBERT WIPPLINGER
www.wipro.at

- 118 x 68 108 x 68
- 128 x 68 118 x 58
- 138 x 68 Maßanfertigung
- zusätzl. Isolierung