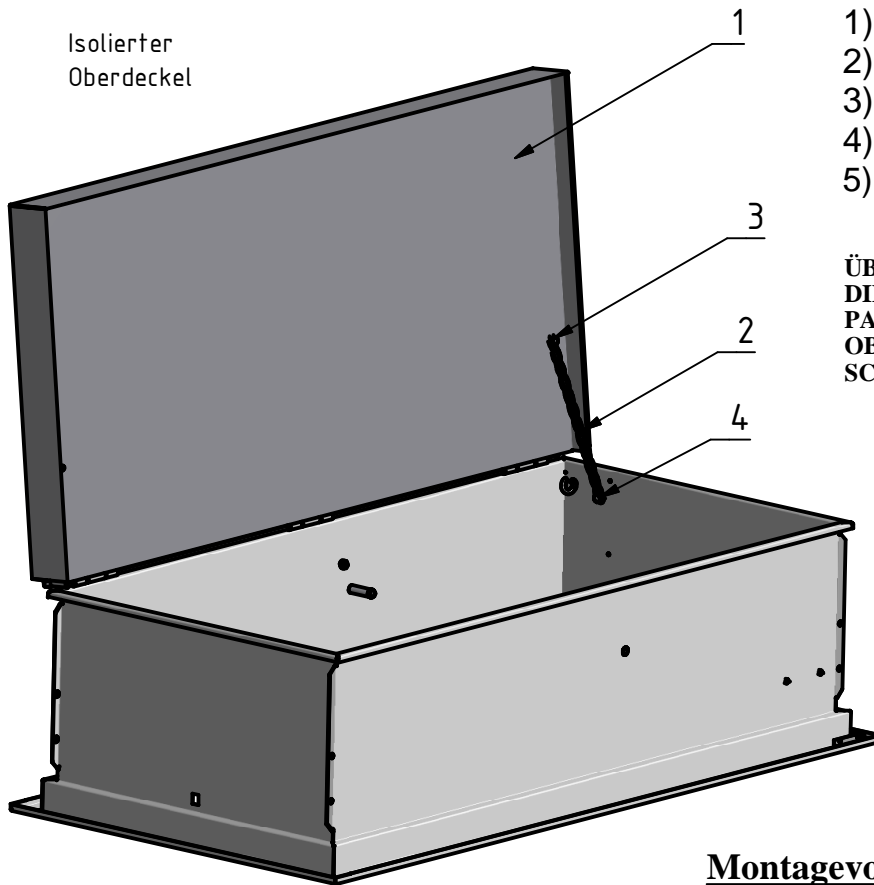


Beschreibung

für Händischen Oberdeckel Eurostep

Isolierter
Oberdeckel



- 1) Oberdeckel
- 2) Kette
- 3) Schraube für Kette Oberdeckel
- 4) Schraube für Kette Rahmen
- 5) Rundstab

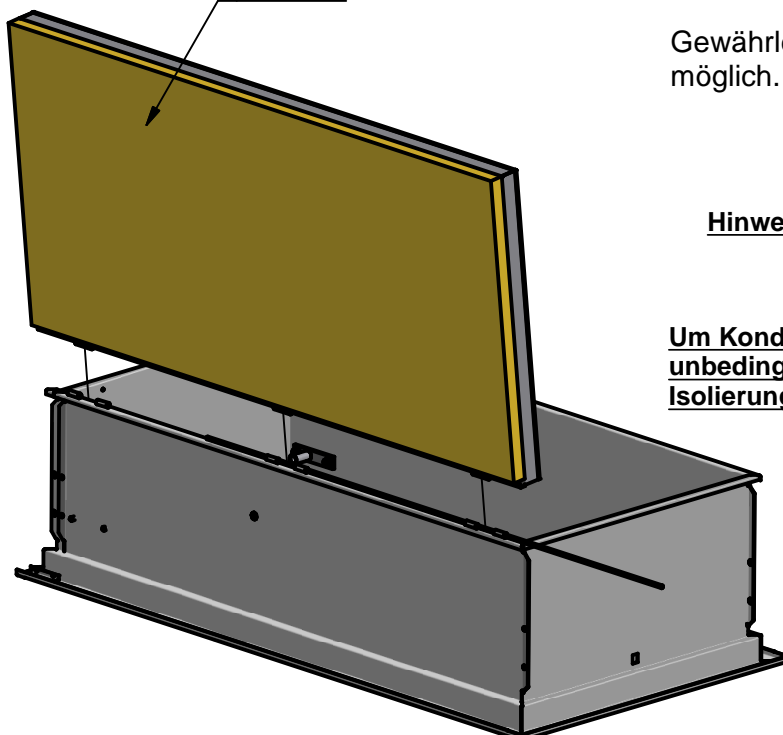
**ÜBERPRÜFEN SIE VOR DEM EINBAU OB
DIE ABMESSUNGEN STIMMEN, DAS
PAKET VOLLSTÄNDIG IST, DER
OBERDECKEL KEINE SICHTBARE
SCHÄDEN HAT.**

Montagevorgang:

- 1) Rahmen mittels Rundstab mit Oberdeckel verbinden.
- 2) Kette anschrauben

Gewährleistung ist nur bei sachgemäßen Einbau möglich.

Isolierung
bauseits

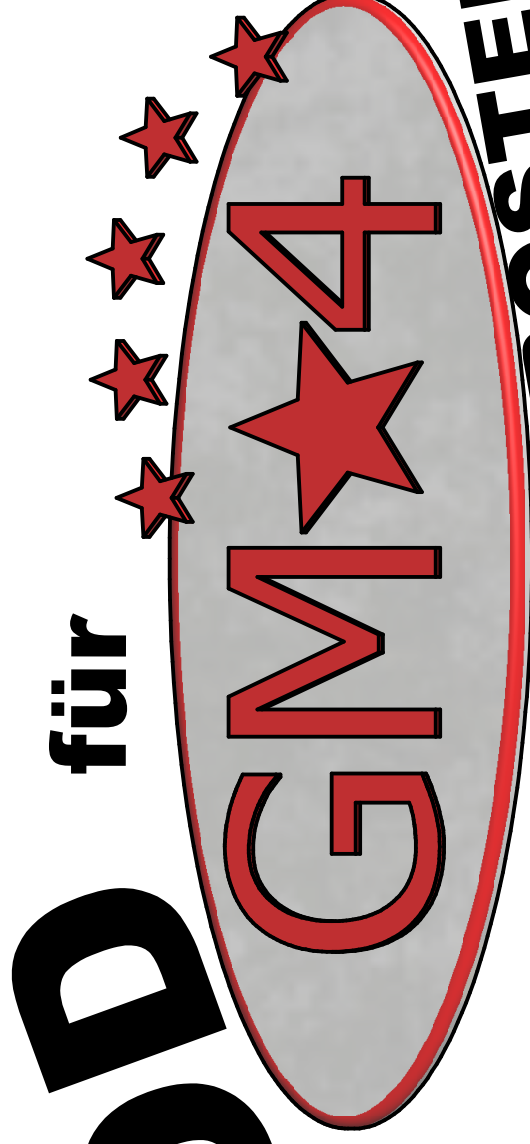


Hinweis: Beachten Sie, dass sich der Oberdeckel ungehindert öffnen und schließen lässt, und nichts den Oberdeckel behindert.

Um Kondenswasserbildung zu minimieren, ist es unbedingt erforderlich eine entsprechend hochwertige Isolierung am Oberdeckel anzubringen!

!MONTAGEANLEITUNG AUF RÜCKSEITE BEACHTEN!

HOD für



EUROSTEP

TREPPEN
Wipro
ROBERT WIPPLINGER
www.wipro.at

- 118 x 68 108 x 68
- 128 x 68 118 x 58
- 138 x 68 Maßanfertigung
- zusätzl. Isolierung