



## DK 0200 B



- Kabelabzweigkasten geschützter Bereich
- ohne Klemme
- Abmessungen H x B x T: 93 x 93 x 62 mm
- mit elastischen Dichtmembranen, heraustrennbar für den Einsatz von Kabelstutzen

### ELEKTRISCHE EIGENSCHAFTEN

Bemessungsisolationsspannung:  $U_i = 1000 \text{ V}$

### ANSCHLUSSDATEN

### LEITUNGSEINFÜHRUNGEN

Leitungseinführungen:

Anzahl der Leitungseinführungen	Art der Leitungseinführung	Größe der metrischen Vorprägung	Dichtbereich der Leitungseinführung	Ort der Leitungseinführung
7	elastische Dichtmembranen	M20	6 mm - 15 mm	Wand
1	elastische Dichtmembranen	ohne	6 mm - 13 mm	Boden

### MECHANISCHE EIGENSCHAFTEN

Art der Deckelbefestigung: Schnellverschluss: Öffnen und Schließen per Vierteldrehung, Verschlussstellung auf einen Blick erkennbar

Mitgeliefertes Zubehör:	Außenlaschen, Deckelhalteband, Verschlussstopfen
IP-Schutzart:	IP66
Schlagfestigkeit:	IK07
Ohne Zubehör plombierbar:	Ja

## UMGEBUNGSBEDINGUNGEN

Einsatzbereich:	Geschützte Installation
Maximale Umgebungstemperatur 24 h:	35 °C
Umgebungstemperatur:	-25 °C bis +40 °C
Relative Luftfeuchte:	≤ 50 % bei 40 °C, ≤ 100 % bei 25 °C

## WERKSTOFFEIGENSCHAFTEN

Werkstoff:	Polypropylen
Glühdrahtprüfung nach IEC 60695-2-11:	750 °C
UL 94:	V-2
Temperaturbeständigkeit:	-25 °C bis +80 °C
Halogenfrei:	Ja
Silikonfrei:	Ja

## ABMESSUNGEN

Höhe:	93 mm
Breite:	93 mm
Tiefe:	62 mm
Nettogewicht:	0,099 kg
Einbauhöhe:	74 mm
Einbaubreite:	74 mm
Einbautiefe:	47 mm

## ZULASSUNGEN

Normenkonformität: DIN EN 60670-1/-22, IEC 60670-1/-22

Zertifikate:

Art des Zertifikats	Zertifikatsnummer
VDE	40049684

## VERTRIEBSDATEN

Produktnummer:	62000295
EAN:	4012591134374
Verpackungseinheit:	5
Zolltarifnummer:	85369010
ETIM Klasse:	DYNAMIC: EC002600 - Box/housing for surface mounting on the wall/ceiling ETIM-8.0: EC002600 - Box/housing for surface mounting on the wall/ceiling ETIM-7.0: EC002600 - Box/housing for surface mounting on the wall/ceiling ETIM-6.0: EC002600 - Box/housing for surface mounting on the wall/ceiling ETIM-5.0: EC002600 - Box/housing for surface mounting on the wall/ceiling ETIM-4.0: EC002600 - Box/housing for surface mounting on the wall/ceiling

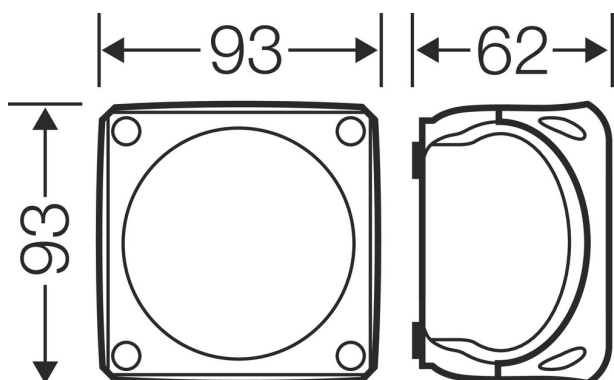
## Hinweis

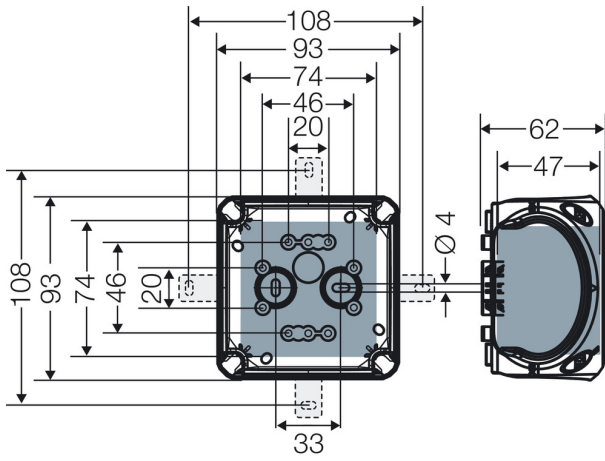
Bei Verwendung der beiliegenden Verschlussstopfen wird die angegebene Schutzart nicht verändert.

## AUSSCHREIBUNGSTEXTE

Kabelabzweiggästen nach IEC 60670-22 mit heraustrennbaren, elastischen Dichtmembranen. Geeignet für Innenräume und geschützte Installation im Freien nach DIN VDE 0100, Teil 737. Für Umgebungstemperatur maximal +40 °C und minimal -25 °C, bei relativer Luftfeuchte 50 % bei +40 °C oder 100 % bei +25 °C. Werkstoff Temperaturbeständigkeit von -25 °C bis +70 °C, Brennverhalten nach VDE 0471, Teil 2 - Glühdrahtprüfung 750 °C, UL Subject 94 V-2. Schutzart nach IEC 60529: IP 66. Bemessungsisolationsspannung 1000 V. Werkstoff: Thermoplast, halogen- und silikonfrei. Farbe: schwarz, RAL 9011. Deckelbefestigung mit Schnellverschluss, ohne Zubehör plombierbar. Steckbare Außenlaschen zur Wandmontage im Lieferumfang enthalten. Fabrikat: HENSEL ENYCASE DK. Nennquerschnitt: 2,5 mm<sup>2</sup>, Abmessungen HxBxT 93 x 93 x 62 mm

## ZEICHNUNGEN





2x Ø6-15 mm

2xM20



2x Ø6-15 mm

2x Ø6-15 mm

2xM20

2xM20



1x Ø6-15 mm

1xM20