



DK 0100 B



- Kabelabzweigkasten geschützter Bereich
- ohne Klemme
- Abmessungen H x B x T: 84 x 84 x 55 mm
- mit elastischen Dichtmembranen, heraustrennbar für den Einsatz von Kabelstutzen

ELEKTRISCHE EIGENSCHAFTEN

Bemessungsisolationsspannung: $U_i = 1000 \text{ V}$

ANSCHLUSSDATEN

LEITUNGSEINFÜHRUNGEN

Leitungseinführungen:

Anzahl der Leitungseinführungen	Art der Leitungseinführung	Größe der metrischen Vorprägung	Dichtbereich der Leitungseinführung	Ort der Leitungseinführung
3	elastische Dichtmembranen	M16	6 mm - 13 mm	Wand
4	elastische Dichtmembranen	M20	6 mm - 15 mm	Wand
1	elastische Dichtmembranen	ohne	6 mm - 13 mm	Boden

MECHANISCHE EIGENSCHAFTEN

Art der Deckelbefestigung:	Schnellverschluss: Öffnen und Schließen per Vierteldrehung, Verschlussstellung auf einen Blick erkennbar
Mitgeliefertes Zubehör:	Außenlaschen, Verschlussstopfen
IP-Schutzart:	IP66
Schlagfestigkeit:	IK07
Ohne Zubehör plombierbar:	Ja

UMGEBUNGSBEDINGUNGEN

Einsatzbereich:	Geschützte Installation
Maximale Umgebungstemperatur 24 h:	35 °C
Umgebungstemperatur:	-25 °C bis +40 °C
Relative Luftfeuchte:	≤ 50 % bei 40 °C, ≤ 100 % bei 25 °C

WERKSTOFFEIGENSCHAFTEN

Werkstoff:	Polypropylen
Glühdrahtprüfung nach IEC 60695-2-11:	750 °C
UL 94:	V-2
Temperaturbeständigkeit:	-25 °C bis +80 °C
Halogenfrei:	Ja
Silikonfrei:	Ja

ABMESSUNGEN

Höhe:	84 mm
Breite:	84 mm
Tiefe:	55 mm
Nettogewicht:	0,0853 kg
Einbauhöhe:	65 mm
Einbaubreite:	65 mm
Einbautiefe:	40 mm

ZULASSUNGEN

Normenkonformität:	DIN EN 60670-1/-22, IEC 60670-1/-22
Zertifikate:	

Art des Zertifikats	Zertifikatsnummer
VDE	40049684

VERTRIEBSDATEN

Produktnummer:	62000441
EAN:	4012591161523
Verpackungseinheit:	5
Zolltarifnummer:	85369010
ETIM Klasse:	DYNAMIC: EC002600 - Box/housing for surface mounting on the wall/ceiling ETIM-8.0: EC002600 - Box/housing for surface mounting on the wall/ceiling ETIM-7.0: EC002600 - Box/housing for surface mounting on the wall/ceiling ETIM-6.0: EC002600 - Box/housing for surface mounting on the wall/ceiling ETIM-5.0: EC002600 - Box/housing for surface mounting on the wall/ceiling ETIM-4.0: EC002600 - Box/housing for surface mounting on the wall/ceiling

Hinweis

Bei Verwendung der beiliegenden Verschlussstopfen wird die angegebene Schutzart nicht verändert.

AUSSCHREIBUNGSTEXTE

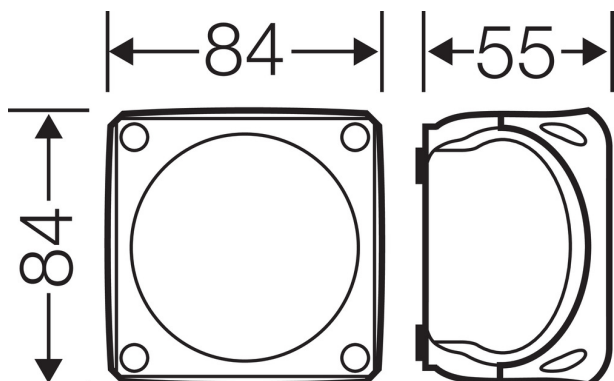
Kabelabzweiggästen nach IEC 60670-22 mit heraustrennbaren, elastischen Dichtmembranen. Geeignet für Innenräume und geschützte Installation im Freien nach DIN VDE 0100, Teil 737. Für Umgebungstemperatur maximal +40 °C und minimal -25 °C, bei relativer Luftfeuchte 50 % bei +40 °C oder 100 % bei +25 °C.

Werkstoff Temperaturbeständigkeit von -25 °C bis +70 °C, Brennverhalten nach VDE 0471, Teil 2 - Glühdrahtprüfung 750 °C, UL Subject 94 V-2. Schutzart nach IEC 60529: IP 66.

Bemessungsisolationsspannung 1000 V. Werkstoff: Thermoplast, halogen- und silikonfrei. Farbe: schwarz, RAL 9011. Deckelbefestigung mit Schnellverschluss, ohne Zubehör plombierbar. Steckbare Außenlaschen zur Wandmontage im Lieferumfang enthalten. Fabrikat: HENSEL ENYCASE DK.

Nennquerschnitt: 2,5 mm², Abmessungen HxBxT 84 x 84 x 55 mm

ZEICHNUNGEN



1x Ø6-15 mm
 1x M20
 1x Ø6-13 mm
 1x M16
 1x Ø6-15 mm 1x Ø6-15 mm
 1x M20 1x M20
 1x Ø6-13 mm 1x Ø6-13 mm
 1x M16 ○ 1x M16
 1x Ø6-15 mm
 1x M20