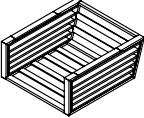
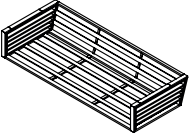
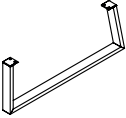
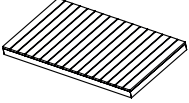
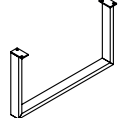
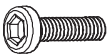

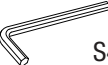


A		x2
B		x1
C		x7
D		x1
E		x2
1	 M6x20	x36
2	 M6	x36
3	 S4-M6	x1

No apriete los tornillos hasta que todas las partes estén conectadas.
 Não aperte os parafusos até que todas as peças estejam conectadas.

