

# MUEBLE ALTO

Gabinete Alto - Tall Cabinet - Grande Armoire

2 Puertas

2 Portas

4 Doors

4 Portes

## K-8004

Alto: 1800mm

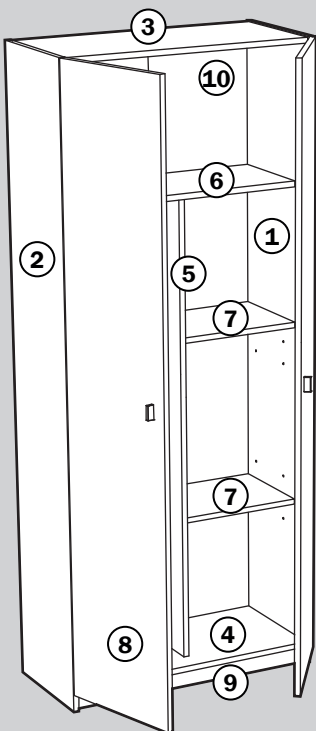
Altura - Height - Hauteur

Ancho: 750mm

Largura - Width - Largeur

Fondo: 356mm

Profundidade - Depth - Profondeur

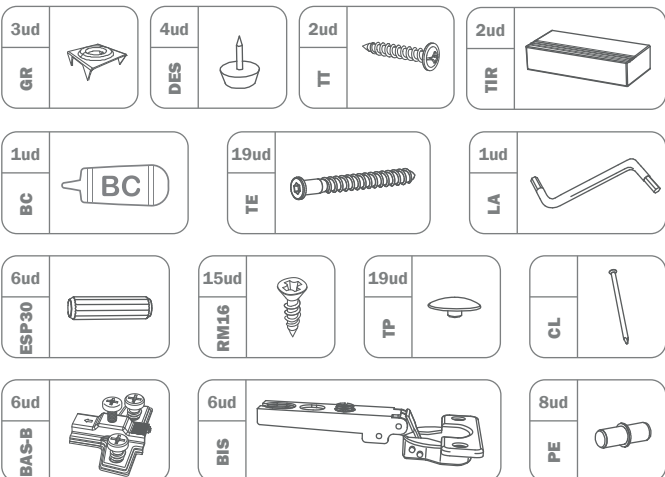


## COMPOSICIÓN DE PIEZAS | PEÇAS - PARTS - PIÈCES

- 1 **Costado Derecho 1800x338x16**  
Lateral Direito - Right Side - Côté Droit
- 2 **Costado Izquierdo 1800x338x16**  
Lateral Esquerdo - Left Side - Côte Gauche
- 3 **Tapa 718x337x16**  
Superior - Top - Toit
- 4 **Fondo 718x337x16**  
Inferior - Bottom - Tablette du Bas
- 5 **Costado Interno 1302x270x16**  
Lado Interior - Internal Side - Côté Intérieur
- 6 **Tapa Interior 718x270x16**  
Superior - Top - Toit
- 7 **Estante 351x270x16 x2**  
Shelf - Étagère - Prateleira
- 8 **Puertas 1740x372x16 x2**  
Portas - Doors - Portes
- 9 **Zócalo 718x60x16**  
Rodapé - Skirting board - Plinthe
- 10 **Trasera 1738x372x3 x2**  
Painel Traseiro - Back Panel - Panneau D'Arrière

## BOLSA DE HERRAJES

## COMPOZIÇÃO DE FERRAGENS HARDWARE BAG SAC MATERIEL



## ADVERTENCIAS DE MONTAJE

## INDICAÇÕES DE MONTAGEM ASSEMBLY INFORMATION AVERTISSEMENTS D'ASSEMBLAGE

### Montaje del mueble sobre una superficie de protección.

Monte os móveis em uma superfície protectora.

Mount the furniture on a protective surface.

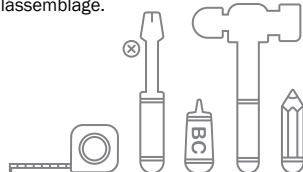
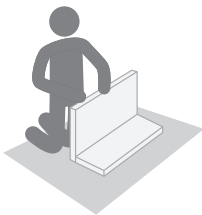
Montez le meuble sur une surface de protection.

### Material necesario para el montaje del mueble.

Material para o qual você deve usar montagem.

Material that you have to use to assembly.

Matériel que vous devez utiliser pour l'assemblage.



No ingerir.

Não ingerir.

Do not swallow.

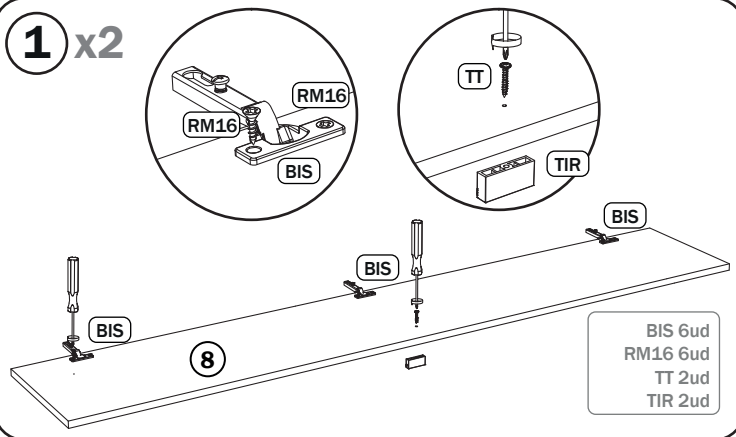
Ne pas ingérer.

Agitar antes de su uso.

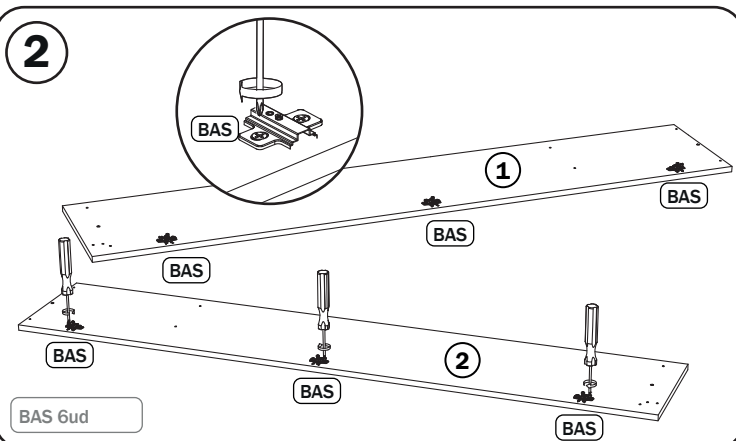
Agite antes de usar.

Shake before use.

Agiter avant utilisation.



BIS 6ud  
RM16 6ud  
TT 2ud  
TIR 2ud



BAS 6ud

