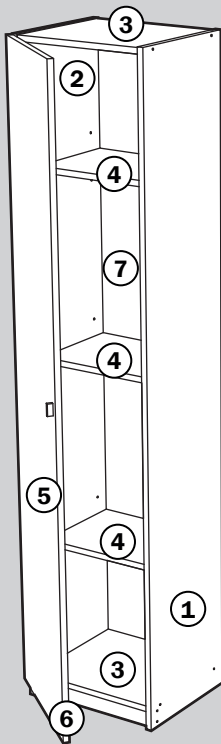


ARMARIO MULTIFUNCIONAL

Armário Multifuncional
Multipurpose Cabinet
Armoire Multifonction

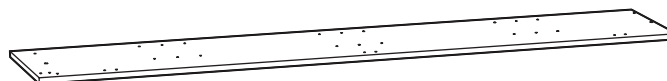
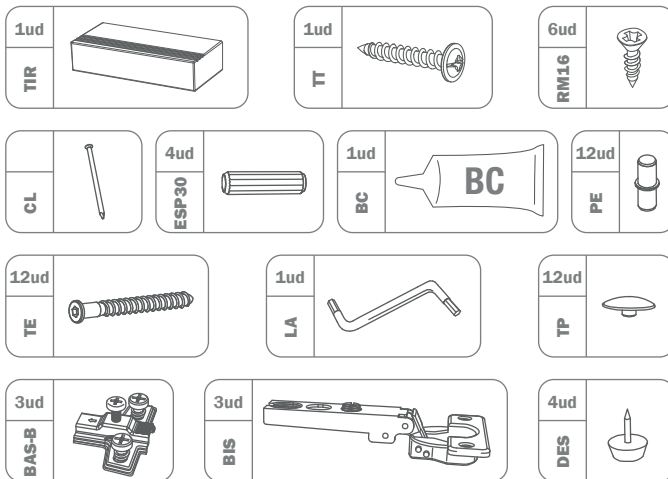


K-8002

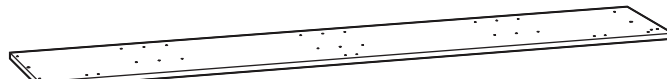
Alto: 1800mm
Altura - Height - Hauteur
Ancho: 400mm
Largura - Width - Largeur
Fondo: 356mm
Profundidade - Depth - Profondeur

BOLSA DE HERRAJES

COMPOSIÇÃO DE FERRAGENS
HARDWARE BAG
SAC MATERIEL



1 Costado Derecho 1800x338x16
Lateral Direito - Right Side - Côté Droit



2 Costado Izquierdo 1800x338x16
Lateral Esquerdo - Left Side - Côte Gauche



3 Techo/Fondo 368x337x16
Superior/Inferior - Top/Bottom - Toit/Tablette du Bas



4 Estante 368x270x16
Shelf - Étagère - Prateleira



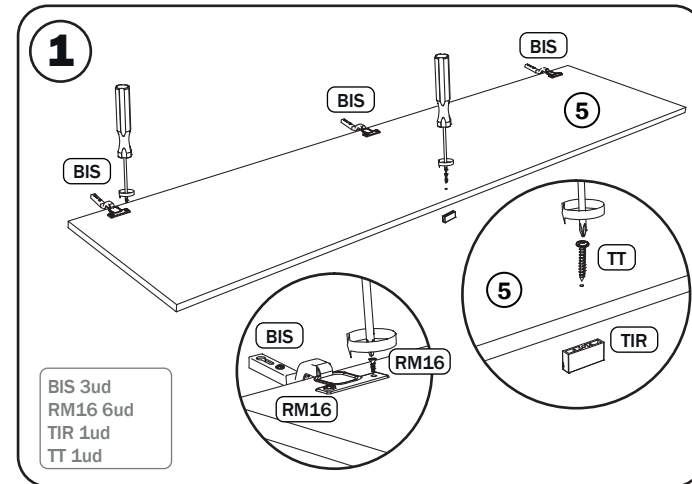
5 Puerta 1740x398x16
Porta - Door - Porte



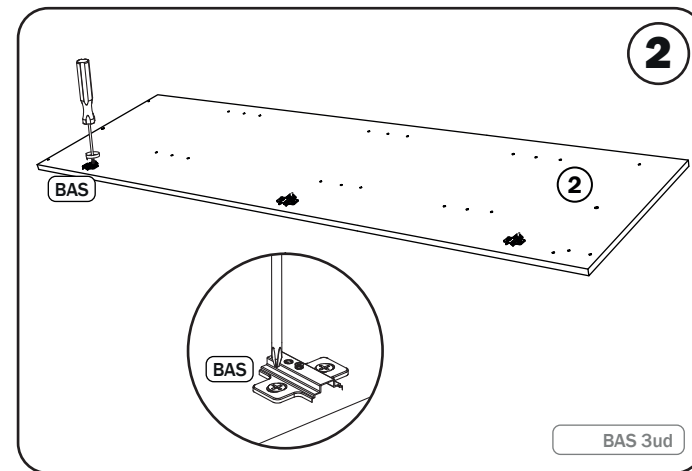
6 Zócalo 368x60x16
Rodapé - Skirting board - Plinthe



7 Trasera 1738x398x3
Panel Traseiro - Back Panel - Panneau D'Arrière



BIS 3ud
RM16 6ud
TIR 1ud
TT 1ud



BAS 3ud

ADVERTENCIAS DE MONTAJE

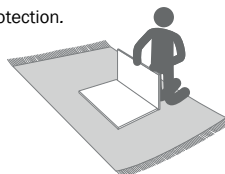
INDICAÇÕES DE MONTAGEM
ASSEMBLY INFORMATION
AVERTISSEMENTS D'ASSEMBLAGE

Montaje del mueble sobre una superficie de protección.

Monte os móveis em uma superfície protectora.

Mount the furniture on a protective surface.

Montez le meuble sur une surface de protection.

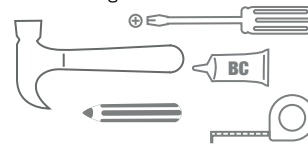


Material necesario para el montaje del mueble.

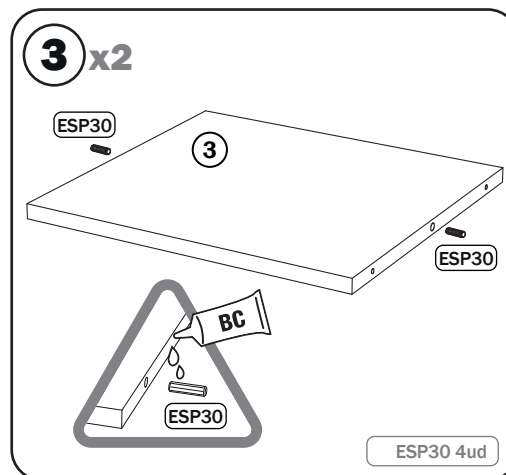
Material para o qual você deve usar montagem.

Material that you have to use to assembly.

Matériel que vous devez utiliser pour l'assemblage.



No ingerir.
Não ingerir.
Do not swallow.
Ne pas ingérer.
Agitar antes de su uso.
Agite antes de usar.
Shake before use.
Agiter avant utilisation.



ESP30 4ud

