

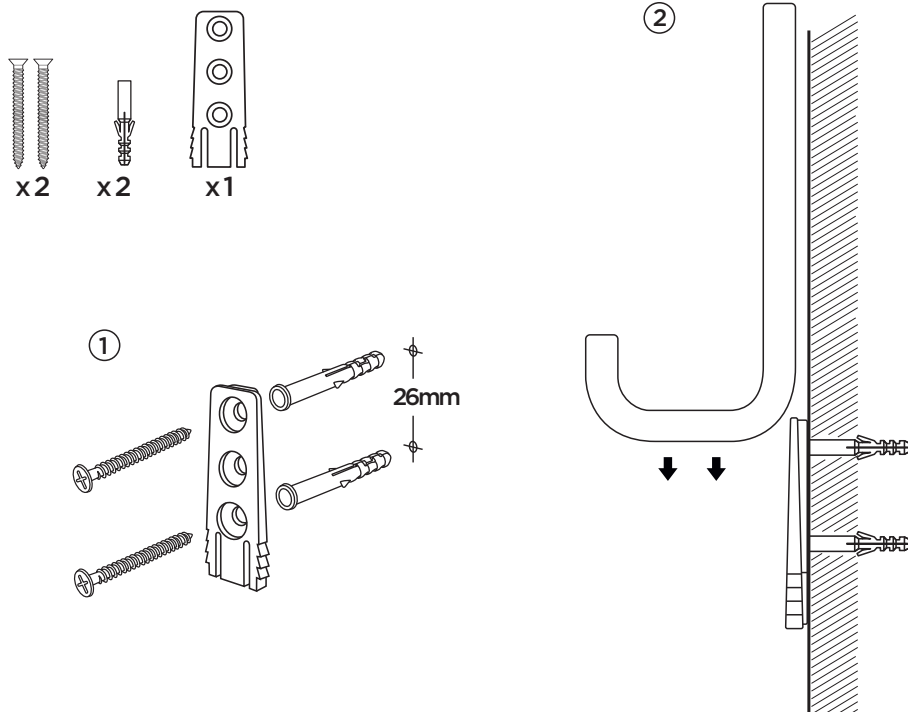
ZONE[®]
D E N M A R K

www.zonedenmark.design

RIM HOOK

DESIGN: VE2

HOOK | KROG | HAKEN | KROK | CROCHET | GANCIO | GANCHO | HAKIEM



DA | Instruktion til krog:

Der medfølger skruer og rawlplugs beregnet til murstensvæg. Men bemærk at der findes mange forskellige vægmateriale og vælg derfor altid skruer og rawlplugs, der egner sig til det pågældende vægmateriale, og som har tilstrækkelig bæreevne.

EN | Using the Hook:

Screws and rawlplugs for brick walls are included. But please note that there are many different wall materials, so always choose screws and rawlplugs that are suited to the relevant wall material and have sufficient bearing capacity.

DE | Gebrauchsanweisung Haken:

Inklusive Schrauben und Dübeln für gemauerte Wände. Denken Sie jedoch daran, dass es viele verschiedene Wandmaterialien gibt und wählen Sie daher immer Schrauben und Dübel, die für das betreffende Wandmaterial geeignet sind und über eine ausreichende Tragfähigkeit verfügen.

FR | Instructions pour Crochets :

Les vis et les chevilles pour les murs en briques sont incluses. Toutefois, comme il existe de nombreux matériaux muraux différents, il convient de toujours choisir des vis et des chevilles adaptées au matériau du mur et ayant une capacité de charge suffisante.