

# Ficha técnica

# K-1606



**COLOR** Blanco Soft

**EAN** 8428006160610

**COLOR**

**EAN**

**COLOR**

**EAN**

**COLOR**

**EAN**

**FORMATO** KIT

**EDICIÓN**

DVD

04/07/2025

Nombre

Fecha

## 1. DESCRIPCIÓN

Escritorio, de diseño conceptual, y estructura robusta en 25mm

Este producto dispone de todos los herrajes necesarios para su montaje y manual de instrucciones en el interior del paquete.

## 2. MATERIALES

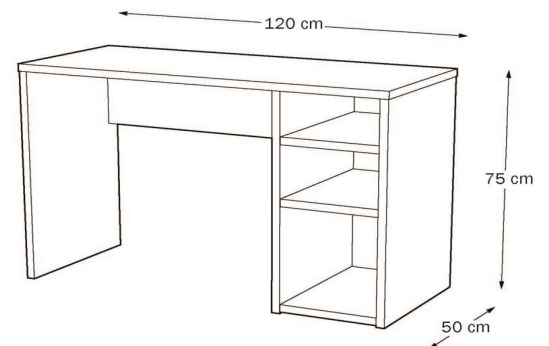
- 1 Tablero de partículas de madera recubierto de melamina. e=25mm
- 2 Canto de termo plástico PVC de e=0,4mm
- 3
- 4
- 5

Ensayos y declaración de prestaciones de materiales según normativas.

EN310      EN 323      EN 120      EN 319      UNE EN 311      EN 14323      EN 324-2      EN 717-1  
UNE EN14749:2016vc2017      UNE EN 16122.2013

## 3. IMAGEN

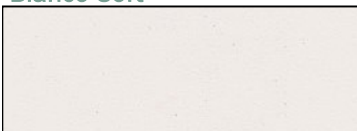
Dimensiones	Alto mm.	Ancho mm.	Fondo mm.
	750	1200	50



Producto homologado según informe: -

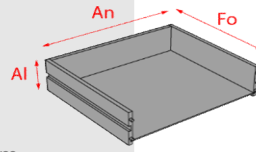
## 4. COLORES

Blanco Soft



## 5. CAJONES

Cantidad  
 Tipo de guía  
 Largo guía (mm)  
 Peso máximo sugerido por cajón (Kg)  
 Interior



mm.  
 Alto Ancho Fondo

## 6. PUERTAS

Cantidad  
 Tipo  
 Tipo de bisagra  
 Pistones  
 Compás

## 7. ESTANTES INTERIORES

Cantidad  
 Fijos Móviles  
 Peso máximo sugerido por estante (Kg)

## 9. TIRADOR

Material  
 Color

## 8. PATAS

Cantidad

Material  
 Color  
 Altura (cm)  
 ZÓCALO  DESLIZANTES

## 10. CAPACIDAD DE PARES EN MUEBLES ZAPATEROS

Cantidad de pares  
 Largo estimado de zapato (cm)

## 11. TIEMPO DE MONTAJE (min)

## 12. DATOS LOGÍSTICOS

		Largo mm.	Ancho mm.	Alto mm.	Peso Kg.
Cantidad de paquetes	1	1220	520	130	39
Embalaje	Caja de cartón DC2 410	Color	BLANCO	Tipo	Display

## 13. DESPIECE



① Encimera 1200x500x25  
 Bancada - Worktop - Compoir



④ Costado Interno 725x496x25  
 Lado Interior - Internal Side - Côte Intérieur



② Costado Derecho 725x496x25  
 Lateral Direito - Right side - Côte droit



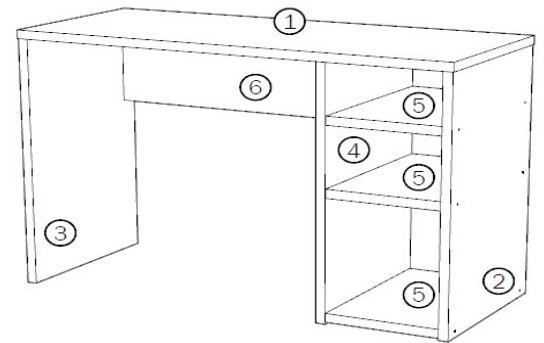
⑤ Fondo - Est. Fijo 300x492x25  
 Painel Inferior - Prateleira Fixa / Bottom - Fixed Shelf /  
 Tablette du Bas - Etagère Fixe



③ Costado Izquierdo 725x496x25  
 Lado Interior - Left side - Côte gauche



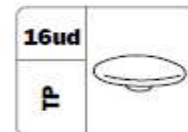
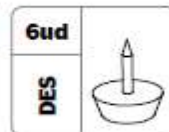
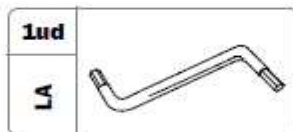
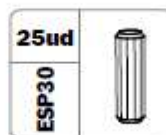
⑥ Faldón 820x252x25  
 Painel Traseiro - Back Pannel - Panneau D'Arrière



## 14. HERRAJES

### BOLSA DE HERRAJES

COMPOSIÇÃO DE FERRAGENS  
 HARDWARE BAG  
 SAC MATÉRIEL



## 15. CERTIFICADOS ECOLÓGICOS Y DE CALIDAD

FSC® MIX CREDIT SGSCH-COC-009493

ISO 9001 / 2015

ISO 14001 / 2015

Meka block | Autovía A4, Km.62 45300 Ocaña (Toledo) Spain | T: +34 925 120 864 | info@meke-block.com | www.meke-block.com