

CAJONERA

Armário de Gavetas
Drawer Unit
Bloc-Tiroirs

4 Cajones

4 Gavetas
4 Drawers
4 Tiroirs

K-662
740x500x450mm

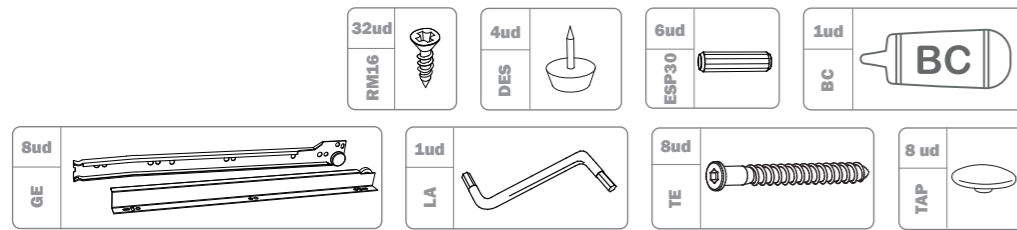
K-663
740x600x450mm

K-664
740x700x450mm

K-665
740x800x450mm

BOLSA DE HERRAJES

BOLSA DE FERRAGENS
HARDWARE BAG
SAC MATÉRIEL



ADVERTENCIAS MONTAJE

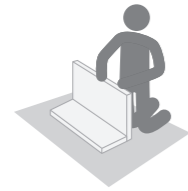
INDICAÇÕES DE MONTAGEM - ASSEMBLY INFORMATION - AVERTISSEMENTS D'ASSEMBLAGE

SP. Montaje del mueble sobre una superficie de protección.

PT. Monte os móveis em uma superfície protetora.

EN. Mount the furniture on a protective surface.

FR. Montez le meuble sur une surface de protection.



SP. El montaje del mueble deberá realizarse siguiendo las instrucciones del fabricante, en caso contrario, puede haber riesgo de seguridad por caída o vuelco, que pueden provocar lesiones graves, por lo que deberán seguirse las siguientes instrucciones de seguridad:

- Evite poner objetos pesados sobre el producto.
- Evite que los niños se apoyen en los cajones o estantes.
- Es recomendable poner los objetos más pesados en la parte inferior del mueble.

PT. A montagem do mobiliário deve ser efectuada de acordo com as instruções do fabricante, caso contrário pode haver um risco de segurança devido a queda ou tombamento, que pode causar ferimentos graves, pelo que devem ser seguidas as seguintes instruções de segurança:

- Evite colocar objetos pesados no produto.
- Impede que as crianças se inclinem em gavetas ou prateleiras.
- É aconselhável colocar objetos pesados na parte inferior do gabinete.

SP. Material necesario para el montaje del mueble.

PT. Material para o qual você deve usar montagem.

EN. Material that you have to use for assembly.

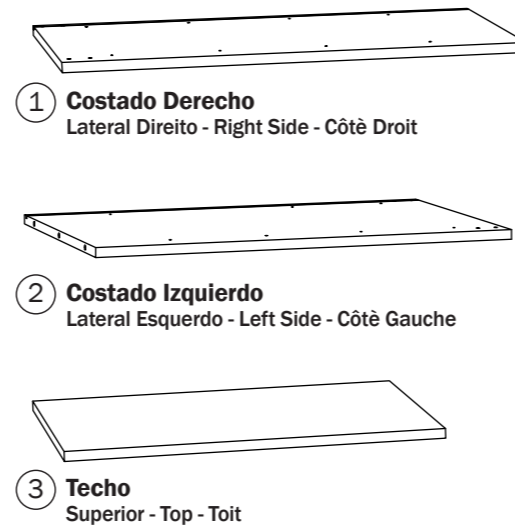
FR. Matériel que vous devez utiliser pour l'assemblage.

EN. The assembly of the furniture must be carried out according to the manufacturer's instructions, otherwise there may be a safety risk due to falling or tipping over, which can cause serious injuries, therefore the following safety instructions must be followed:

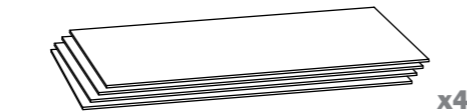
- Avoid putting heavy objects on the product.
- Prevents children from leaning on drawers or shelves.
- It is advisable to put heavy objects on the bottom of the cabinet.

FR. Le montage des meubles doit être effectué conformément aux instructions du fabricant, sinon il peut y avoir un risque de sécurité dû à une chute ou un renversement, qui peut causer des blessures graves, c'est pourquoi les instructions de sécurité suivantes doivent être respectées:

- Éviter de poser des objets lourds sur le produit
- Empêchez les enfants de s'appuyer sur les tiroirs ou les étagères.
- Il est conseillé de placer les objets lourds au fond de l'armoire.



4 Frente de Cajón
Frontal da Gaveta - Drawer Front Panel - Façade de Tiroir



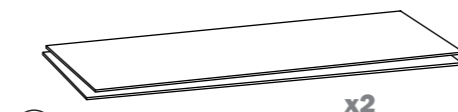
5 Fondo de Cajón
Inferior da Gaveta - Drawer Bottom - Fond du Tiroir



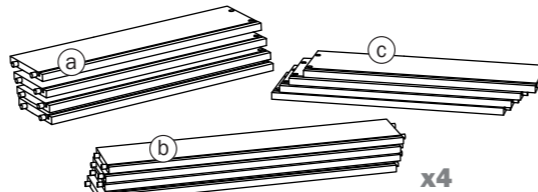
6 Zócalo
Rodapé - Skirting Board - Plinthe



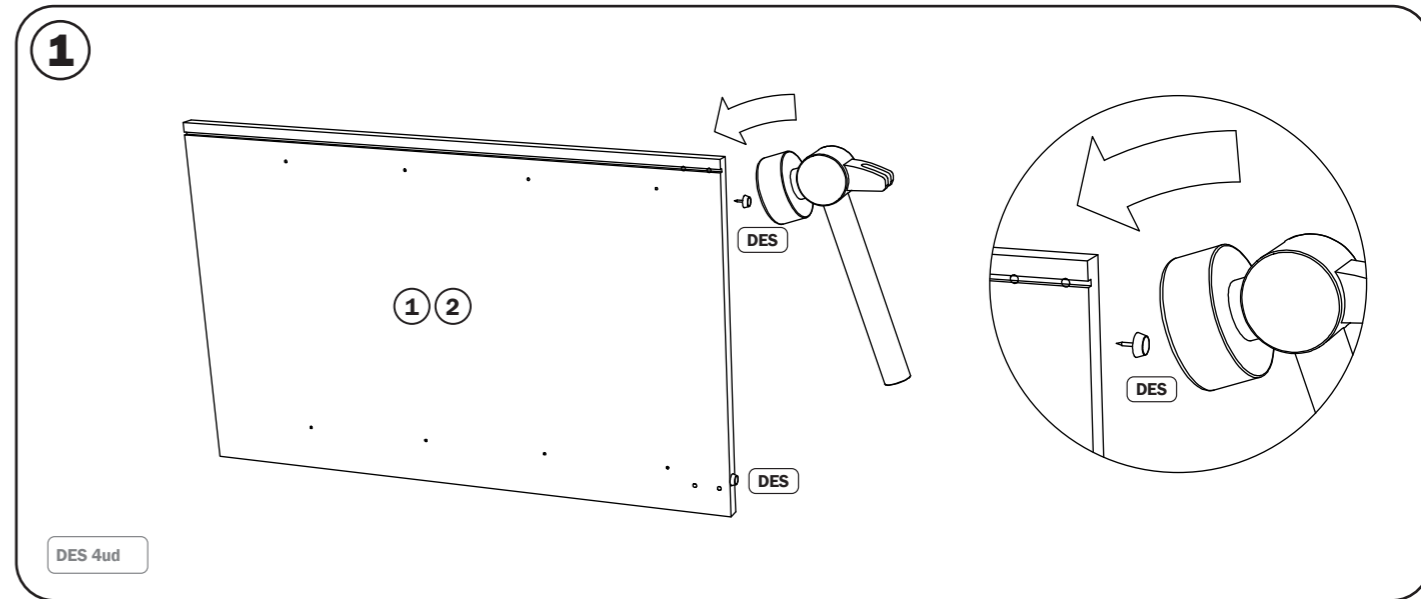
7 Barra Trasera
Bar Traseiro - Back Bar - Barre D'Arrière



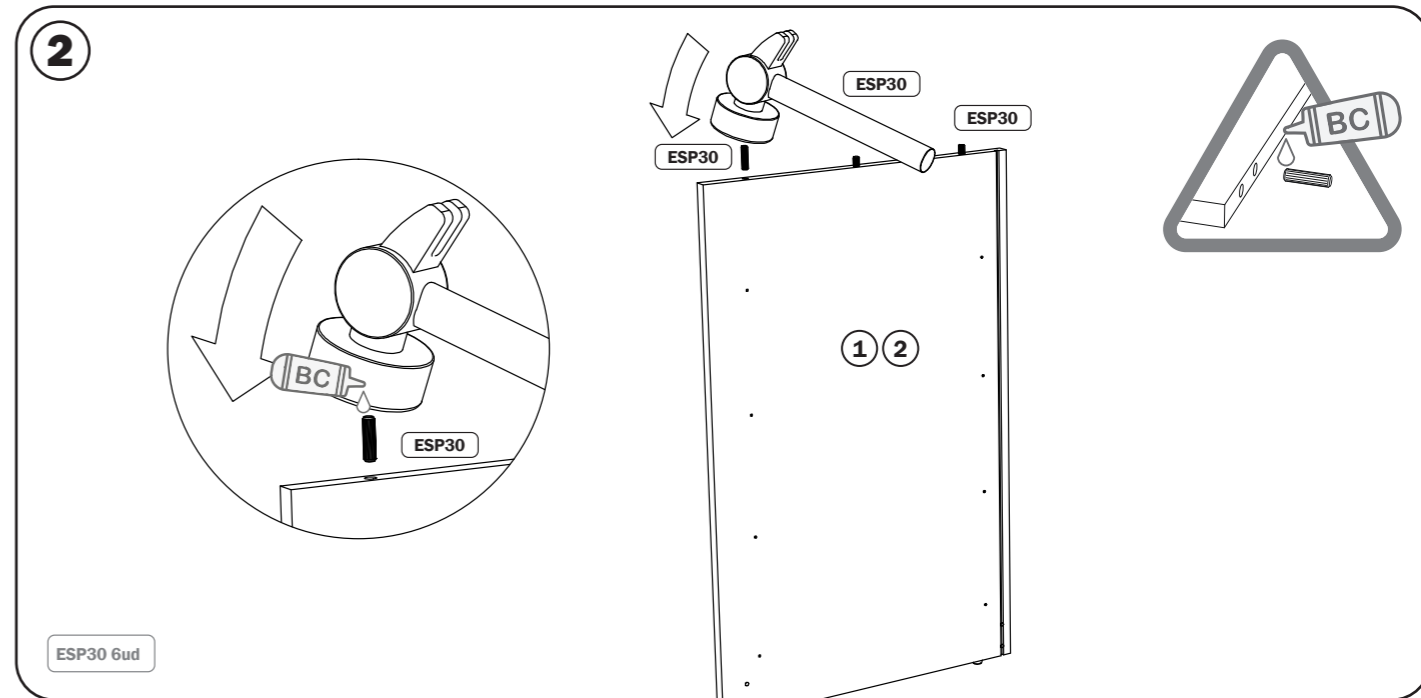
8 Trasera
Painel Traseiro - Back Panel - Panneau D'Arrière



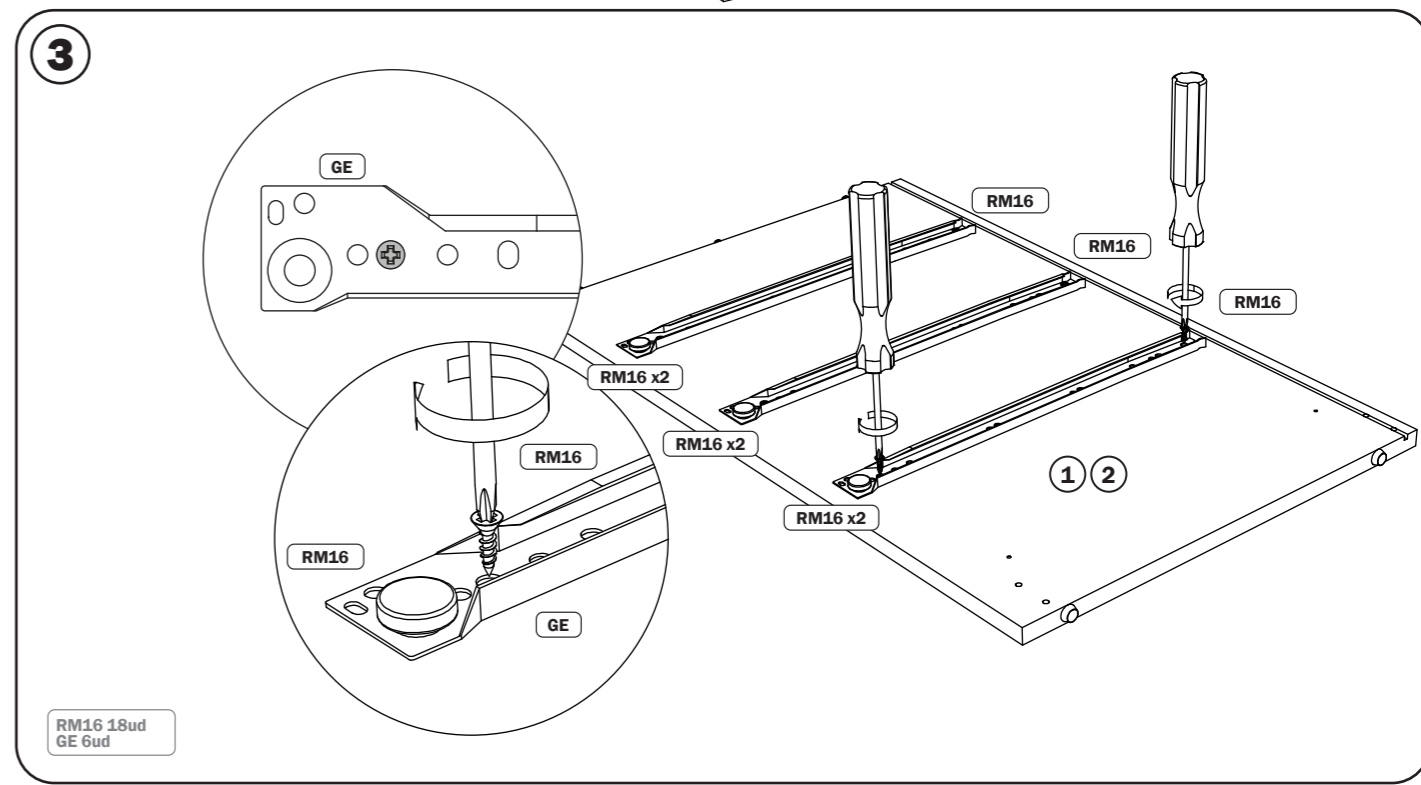
9 Gualdera
Gaveta - Internal Drawer - Tiroir Intérieur



DES 4ud



ESP30 6ud



RM16 18ud
GE 6ud

