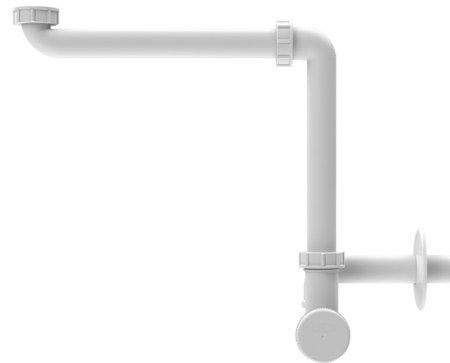


# HL137N/30

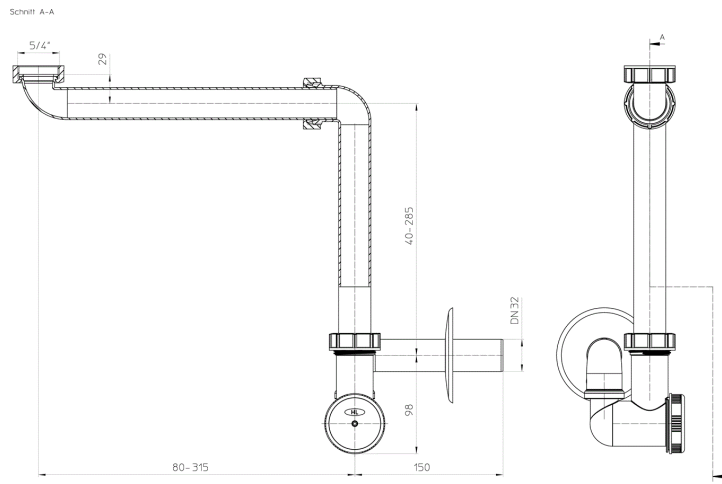
Waschtisch-Raumsparsiphon DN32x5/4"



HL137N/30 Waschtisch-Raumsparsiphon DN32 mit großzügig ablängbaren Rohrteilen mit Anschlussgewinde 5/4", herausziehbarem Reinigungseinsatz, drehbarem Abgangsbogen und Rosette



## Techn. Zeichnung



## TECHNISCHE DATEN

<b>Material</b>	PP	<b>Einbauhöhe</b>
<b>Dimension</b>	DN32 x 5/4"	<b>Aufsatz</b>
<b>Leistung</b>		<b>Einlaufrost</b>
<b>Gewicht</b>	0,294	<b>Belastungsklasse</b>

EAN

9003076000814

Zulauf

Normen

EN 274

## HAUPTDATEN

### Ersatzteile



**HL01007D**

Keildichtung T30



**HL01046D**

Holländermutter 5/4"



**HL0137.1E**

Pfeife DN32x5/4" weiß



**HL0137.3E**

Rosette DN32 weiß



**HL0137.4E**

Abgangsbogen zu HL137



**HL0137.5E**

Reinigungseinsatz komplett (zweiteilig)



**HL0137.5E**

Reinigungseinsatz komplett (zweiteilig)

### Zubehör



**HL12.3**

Gewinding 6/4"x5/4"



**HL19T.2/30**

T-Stück DN32x5/4" mit HL19.2



**HL19T/30**

T-Stück DN32x5/4" mit HL19



**HL34**

Siphonanschlusswinkel DN40/50 für Siphonrohre DN32 und DN40



**HL44**

Montageplatte mit Lochraster und Befestigungsschrauben



**HL405B**

Montageschiene



**HL5/30**

Messing-Lötstutzen DN32



**HL902T/30**

Rohrbelüfter 1" mit T-Stück DN32x5/4"

## VERPACKUNGSDATEN

### PE-Beutel

Verp.ME

1 [Stk.]

HL137N/30

de 2025.03.25 08:00

2/3

<b>Gewicht</b>	0,309 [kg]
<b>EAN/Verp.</b>	9003076000814
<b>Höhe/Breite/Tiefe</b>	122/125/300 [mm]
<b>Volumen</b>	0,001218 [m <sup>3</sup> ]

#### Karton

<b>Verp.ME</b>	10 [Stk.]
<b>Gewicht</b>	3,461 [kg]
<b>EAN/Verp.</b>	
<b>Höhe/Breite/Tiefe</b>	320/250/410 [mm]
<b>Volumen</b>	0,0328 [m <sup>3</sup> ]

#### Einweg-Palette

<b>Verp.ME</b>	450 [Stk.]
<b>Gewicht</b>	166 [kg]
<b>EAN/Verp.</b>	
<b>Höhe/Breite/Tiefe</b>	1800/800/1200 [mm]
<b>Volumen</b>	1,728 [m <sup>3</sup> ]

#### DOWNLOADS

<b>Foto - Webdarstellung</b>	<a href="#">HL137N_30_B.jpg</a>	640x480/300dpi
<b>Foto - Stückliste</b>	<a href="#">HL137N_gr.jpg</a>	150x150/72dpi
<b>Techn. Zeichnung</b>	<a href="#">HL137N_30_1_a.pdf</a>	pdf
<b>Beipackzettel</b>	<a href="#">HL137N_PZ.pdf</a>	pdf
<b>sonstiges</b>	<a href="#">HL137N_30_40_66.H1_61.pdf</a>	Ausschreibungstext