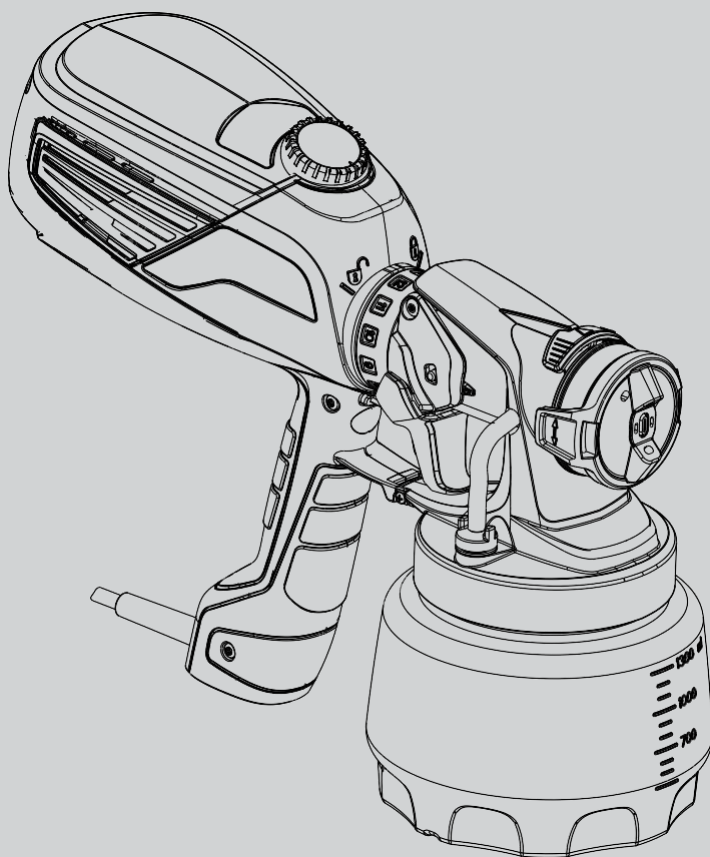


**WAGNER**

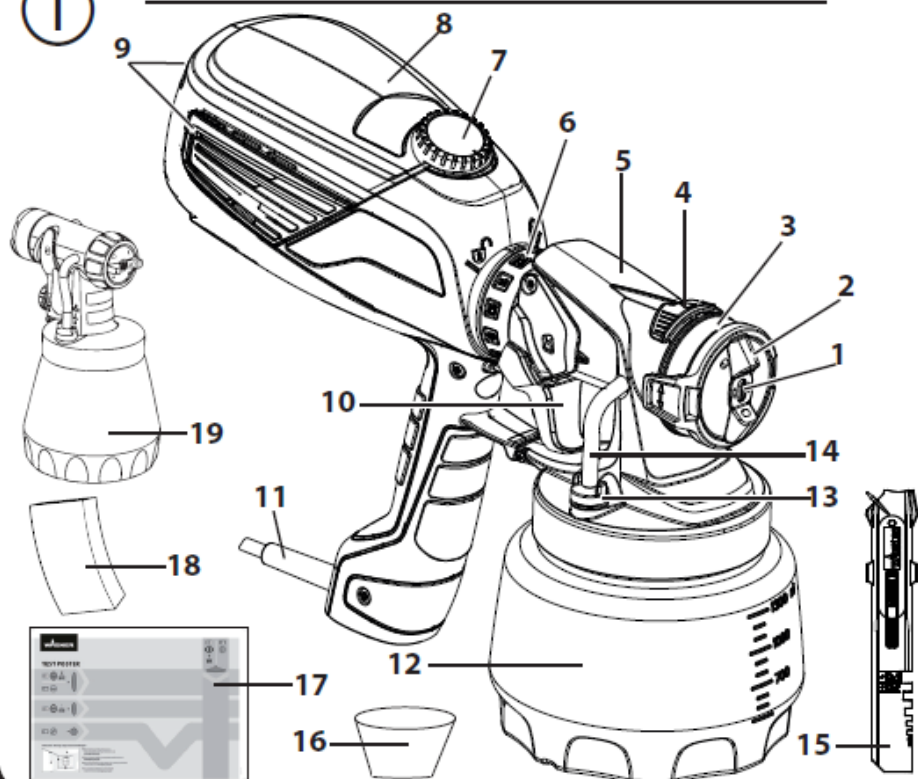


**UNIVERSAL  
SPRAYER W 590  
FLEXIO  
PREVOD IZVORNIH  
NAVODIL ZA  
UPORABO**

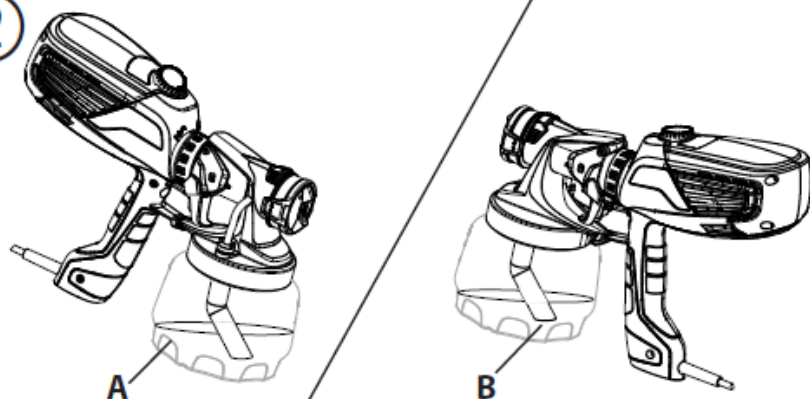


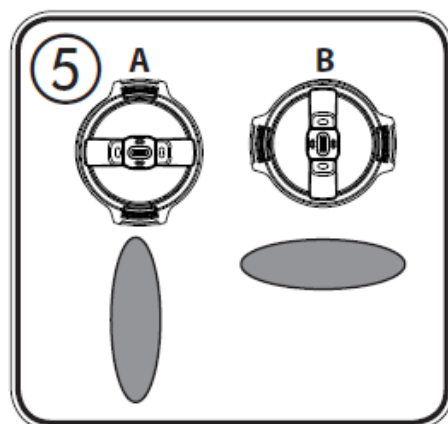
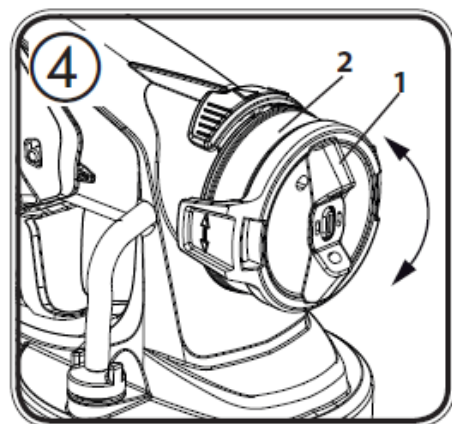
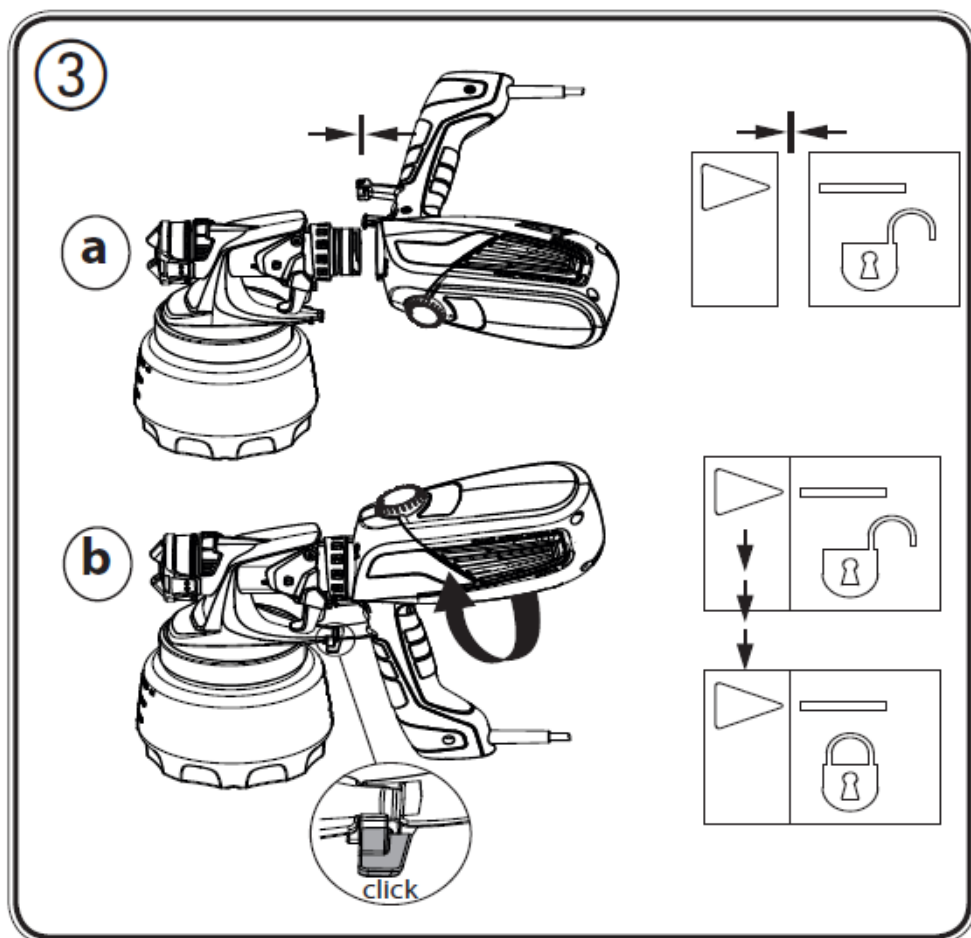
1

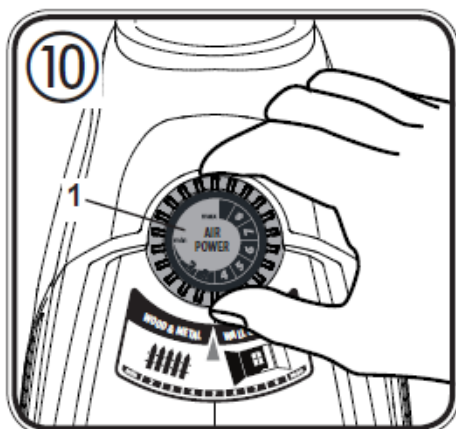
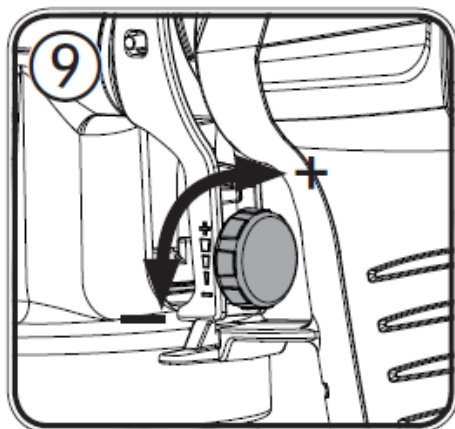
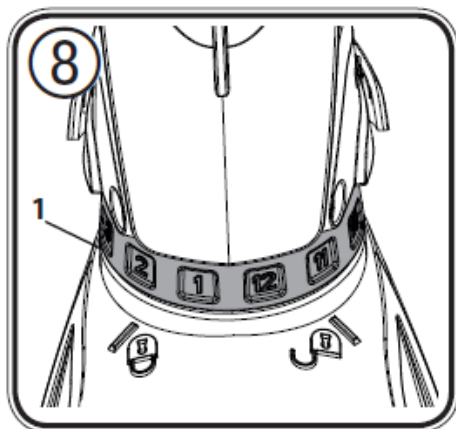
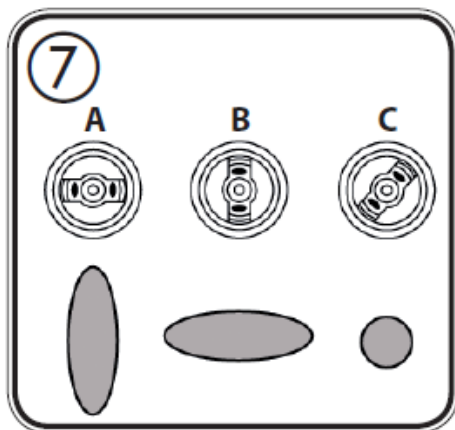
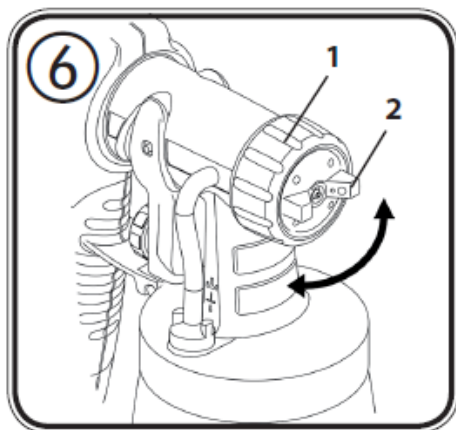
## ÜBERSICHT / OVERVIEW / APERÇU GÉNÉRAL / OVERZICHT

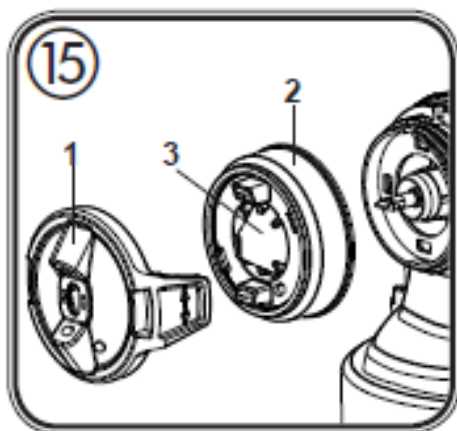
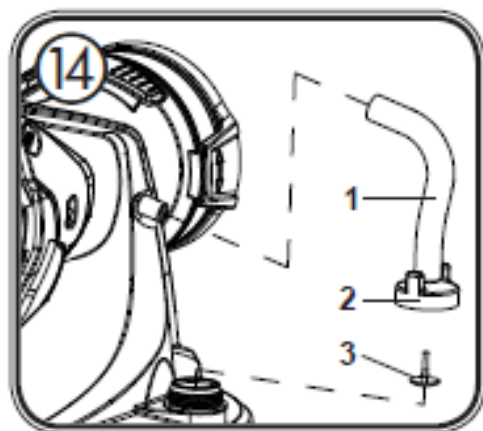
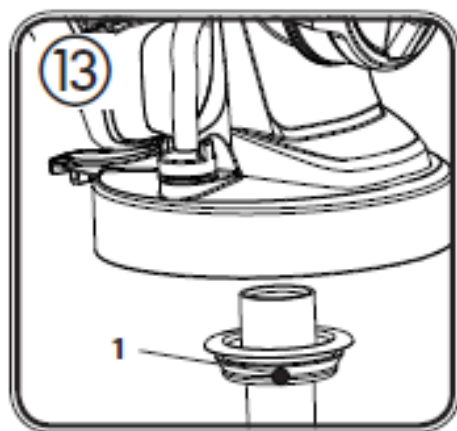
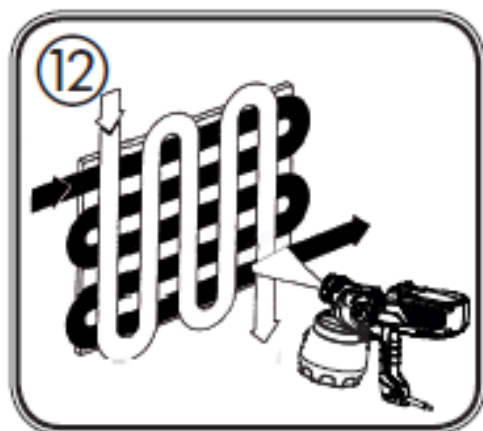
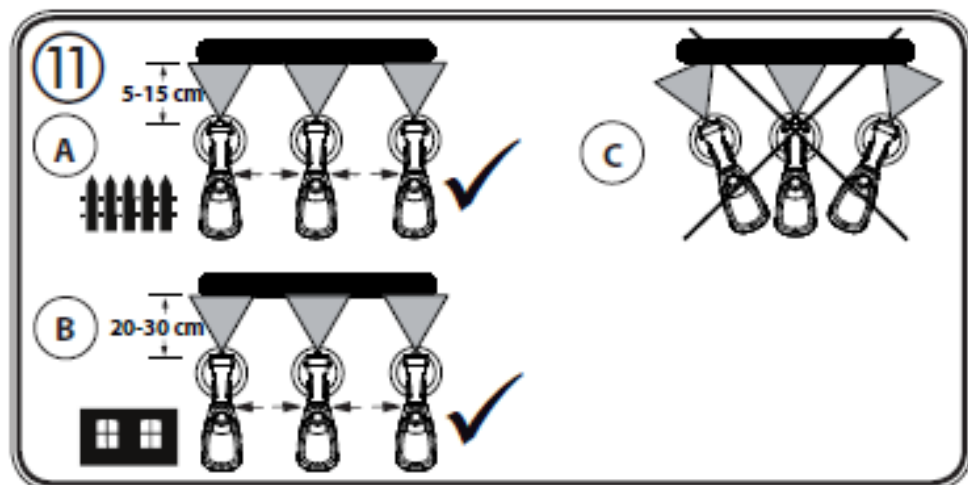


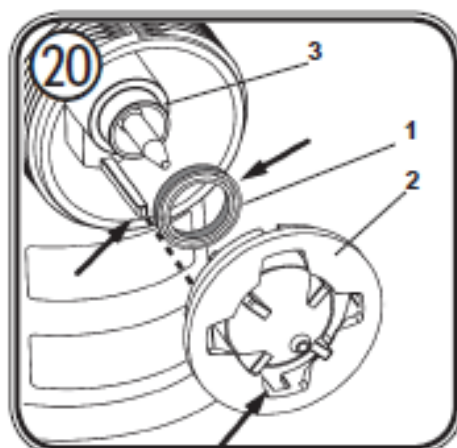
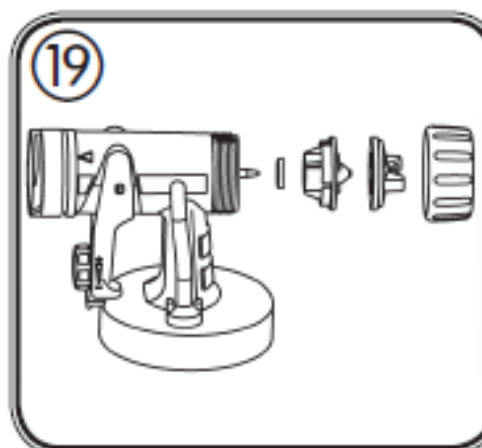
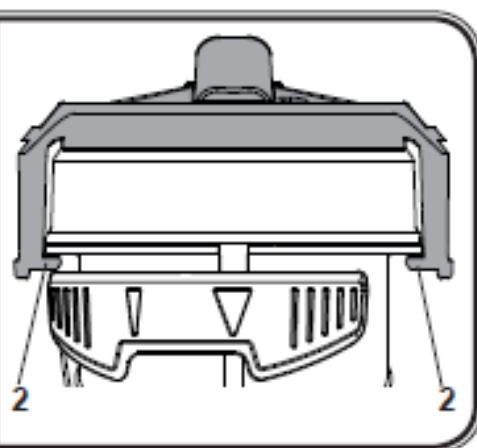
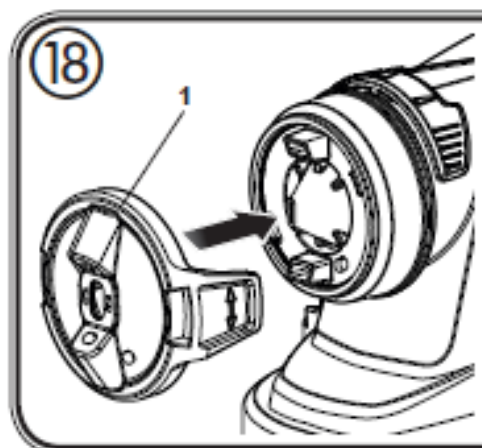
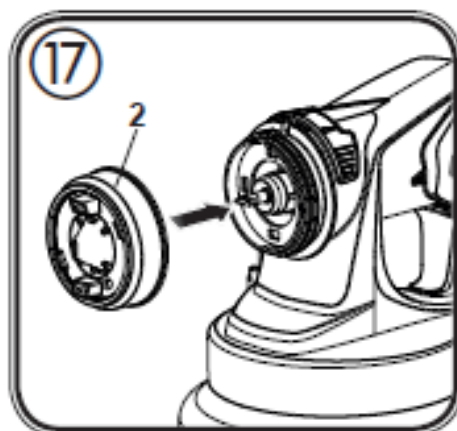
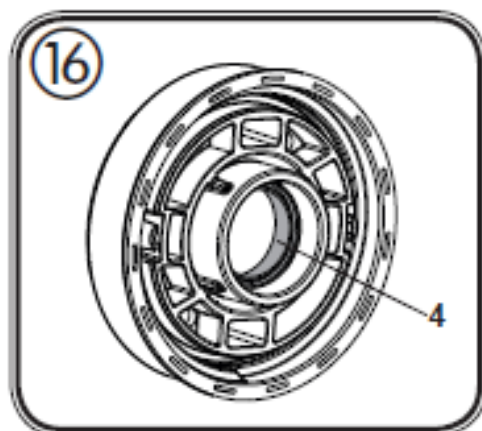
2

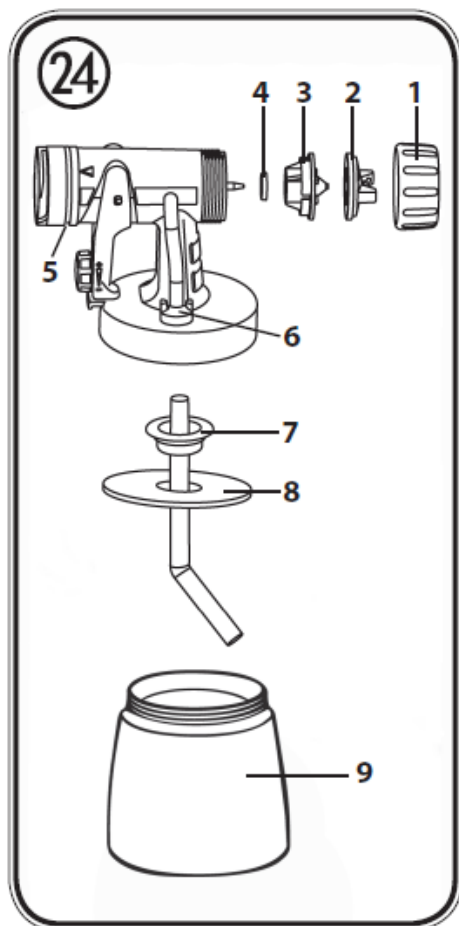
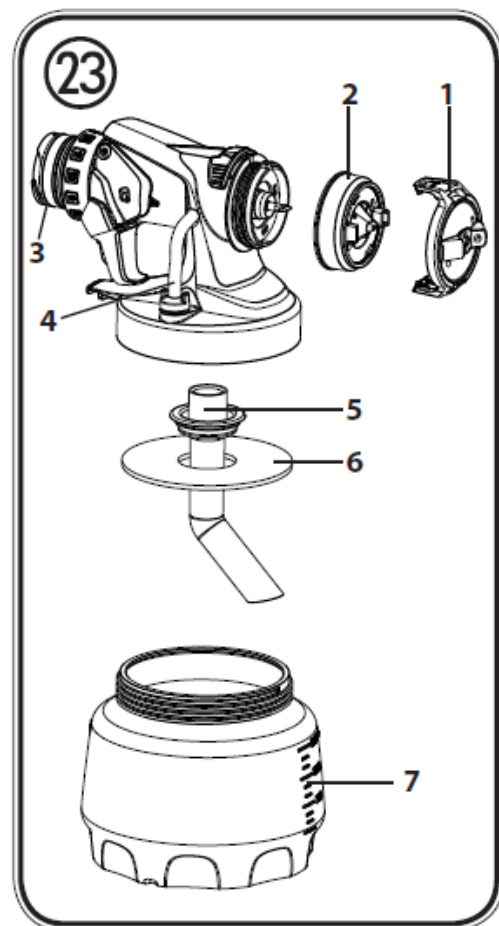
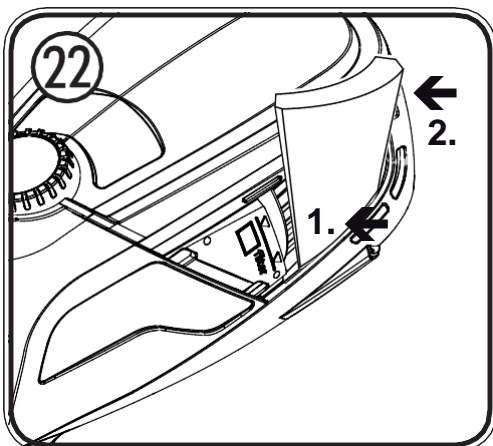
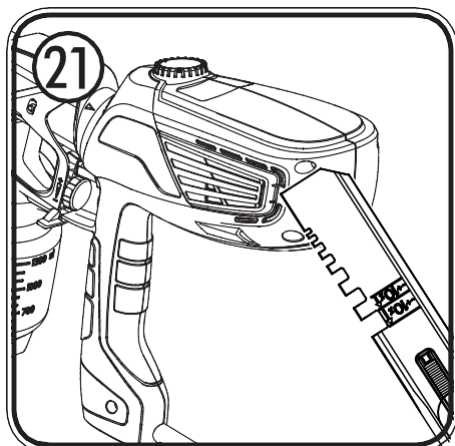






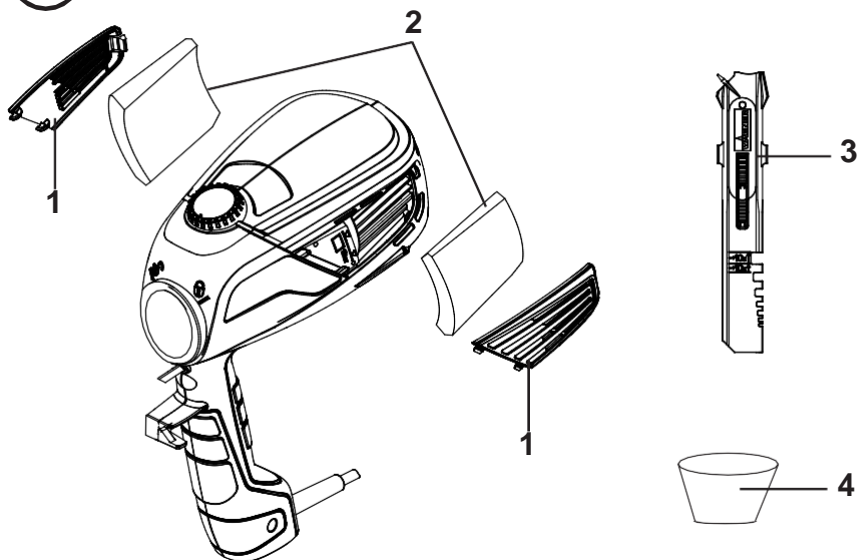






25

NADOMESTNI DELI








## HVALA ZA VAŠE ZAUPANJE

Čestitamo vam za nakup izdelka Wagner. Prepričani smo, da boste z njim imeli veliko veselja. Pred zagonom prosimo, da natančno preberete navodila za uporabo in upoštevate vse varnostne napotke. Skrbno shranite navodila za uporabo in jih priložite izdelku, v primeru da ga boste kdaj posredovali naprej. Za vprašanja, pobude in želje smo vam z veseljem na voljo na telefonski številki, ki je navedena na zadnji strani ali preko elektronske pošte [info@superkem.si](mailto:info@superkem.si).

### Kazalo

1. Razlaga uporabljenih simbolov.....	2
2. Splošni varnostni napotki.....	2
3. Varnostna opozorila za naprave za nanašanje barv .....	5
4. Opis in obseg dobave .....	6
5. Področja uporabe .....	7
6. Premazi, ki so primerni za delo .....	7
7. Premazi, ki niso primerni za delo.....	7
8. Priprava delovnega prostora (pri notranji stenski barvi) .....	7
9. Priprava premaza .....	8
10. Zagon pri delu z brizgalno pištolo .....	8
11. Nastavitev zelenega vzorca brizganja (Wall Extra I-Spray pršilni nastavek)..	9
12. Nastavitev zelenega vzorca brizganja (Standardni pršilni nastavek) .....	9
13. Nastavitev količine materiala (Wall Extra I-Spray pršilni nastavek).....	10
14. Nastavitev količine materiala (Standardni pršilni nastavek) .....	10
15. Nastavitev količine zraka (Sl. 10) .....	10
16. Tehnika brizganja z brizgalno pištolo .....	10
17. Prekinitev dela .....	11
18. Prekinitev in čiščenje .....	11
19. Čiščenje Wall Extra I-Spray pršilnega nastavka.....	12
20. Čiščenje standardnega pršilnega nastavka.....	13
21. Vzdrževanje .....	14
22. Seznam nadomestnih delov .....	14
23. Pribor .....	16
24. Odpravljanje motenj.....	16
25. Tehnični podatki .....	17
26. Zaščita okolja .....	18
27. Opozorilo o jamstvu za izdelek! .....	18

## 1. Razlaga uporabljenih simbolov

	Ta simbol opozarja na možno nevarnosti za vas oz. napravo. Pod tem simbolom najdete pomembne informacije, kako se lahko izognete telesnim poškodbam in poškodbam naprave.
	Nevarnost električnega udara.
	Namigi za uporabo in druga koristna navodila.
	S tem simbolom označene naprave in pribor so primerni za delo z materiali z nizko viskoznostjo, npr. laki, lazure itd. Če je posamezen material označen s tem logotipom, je še posebej primeren za uporabo z ustrežno napravo.
	S tem simbolom označeni naprave in pribor so primerni za delo z notranjimi zidnimi barvami (disperzijami in lateks barvami). Če je posamezen material označen s tem logotipom, je posebej primeren za uporabo z ustrežno napravo.

## 2. Splošni varnostni podatki

**Pozor!** *Preberite vsa navodila. Neupoštevanje spodaj navedenih navodil lahko povzroči električni udar, požar in/ali težke telesne poškodbe. **Skrbno shranite to navodilo in v primeru, da napravo dajete naprej, ga priložite.** Pojem "električno orodje" se nanaša na električna orodja na omrežni pogon (z omrežnim kablom) in na električna orodja na akumulatorski pogon brez omrežnega kabla).*



### 1. Varnost delovnega mesta

- a) Svoje delovno mesto vzdržujte čisto in dobro osvetljeno. Neurejeno ali neosvetljeno delovno mesto ima lahko za posledico nesreče.
- b) Z napravo ne delajte v eksplozivnem okolju, v katerem se nahajajo vnetljive tekočine, plin in prah. Električna orodja povzročajo iskrenje, ki lahko vname prah ali pare.
- c) Otrokom in drugim osebam ne dovolite pristopa med uporabo. V primeru odklona lahko izgubite kontrolo nad napravo.

## 2. Električna varnost

- a) Priključni vtič naprave se mora prilegati vtičnici. Vtiča ne smete spreminjati na noben način. Adapterskih vtičev ne uporabljajte skupaj z zaščitno-ozemljenimi napravami. *Nespremenjeni vtiči in ustrezne vtičnice zmanjšujejo tveganje električnega udara.*
- b) Izogibajte se telesnemu stiku z ozemljenimi površinami, kot so cevi, radiatorji, štedilniki in hladilniki. *Če je vaše telo ozemljeno, obstaja povečano tveganje električnega udara.*
- c) Naprave ne izpostavljajte dežju ali vlagi. *Prodor vode v električno napravo povečuje tveganje električnega udara.*
- d) Kabla ne uporabljajte za nošenje in obešanje naprave ali za potegovanje vtiča iz vtičnice. Kabla ne izpostavljajte vročini, olju, ostrim robovom ali gibljivim delom naprave. *Poškodovani ali zapleteni kabli povečujejo tveganje električnega udara.*
- e) Če uporabljate električno orodje pri delu na prostem, uporabljajte samo podaljševalni kabel, ki je prav tako primeren za delo na prostem. *Uporaba podaljševalnega kabla, ki je prikladen za uporabo na odprtem, zmanjšuje tveganje električnega udara.*
- f) Če aparat morate neizogibno uporabiti v vlažnem okolju, uporabljajte ustrezno zaščitno tokovno stikalo. *Uporaba ustreznega zaščitnega tokovnega stikala zmanjšuje tveganje pred električnim udarom.*

## 3. Varnost oseb

- a) Bodite previdni, pazite na to, kar počnete, in pri delu z električnim orodjem postopajte razumno. Naprave ne uporabljajte če ste utrujeni ali pod vplivom mamil, alkohola ali zdravil. *Trenutek nepazljivosti pri uporabi naprave lahko privede do resnih telesnih poškodb.*
- b) Nosite osebno zaščitno opremo, obvezno pa zaščitna očala. *Nošenje osebne zaščitne opreme, kot so: protiprašna maska, nedrseči varnostni čevlji, zaščitna čelada ali zaščita za sluh (odvisno od vrste in uporabe električnega orodja) zmanjšuje tveganje telesnih poškodb.*
- c) Preprečite nenameren vklop. Pred priključitvijo električnega orodja na električno napajanje ter pred dviganjem ali prenašanjem naprave se prepričajte, da je naprava izključena. *Če med nošenjem naprave držite prst na stikalu ali če vklopljeno napravo priključujete na električni vir, lahko to privede do nesreč.*

- d) Preden vklopite napravo, odstranite nastavitvena orodja ali izvijače.**  
*Orodje ali ključ, ki se nahaja v vrtečem se delu naprave, lahko privede do telesnih poškodb.*
- e) Poskrbite za varno stojišče in vedno vzdržujte ravnovesje.** *S tem boste napravo boljše kontrolirali v nepričakovanih situacijah.*
- f) Nosite ustrezna oblačila. Ne nosite širokih oblačil ali nakita. Lase, oblačila in rokavice oddaljite od vrtečih se delov. vrteči se deli naprave lahko zajamejo ohlapna oblačila, nakit ali dolge lase.**
- g) Ne precenjujte svojih sposobnosti. Četudi ste navajeni na delo z električnimi orodji, nikoli ne prekršite varnostnih pravil za uporabo le-teh.** *Nepazljivo ravnanje lahko v trenutku vodi do težkih poškodb.*

#### **4. Uporaba in ravnanje z električnim orodjem**

- a) Ne preobremenjujte naprave. Za svoje delo uporabljajte le zanj namenjeno električno orodje.** *Z ustreznim električnim orodjem boste v navedenem področju moči delali bolje in varneje.*
- b) Ne uporabljajte električnega orodja, ki ima pokvarjeno stikalo.** *Električno orodje, ki ga ne moremo več vklopiti ali izklopiti, je nevarno in ga je potrebno popraviti.*
- c) Najprej izvalcite vtič iz vtičnice, šele nato začnite z nastavitvijo naprave, zamenjavo delov pribora oz. šele nato odložite napravo.** *Ta preventivni ukrep preprečuje nehoteni zagon naprave.*
- d) Električna orodja, ki jih ne uporabljate, hranite zunaj dostopa otrok.** *Uporabe naprave ne dovolite osebam, ki z njo niso seznanjene ali ki niso prebrale ta navodila. Električna orodja so nevarna če jih uporabljajo neusposobljene osebe.*
- e) Napravo skrbno negujte. Preverjajte, ali gibljivi deli neoporečno delujejo in se ne stiskajo, ali so deli počeni oziroma poškodovani tako, da je delovanje naprave ovirano. Poškodovane dele oddajte na popravilo še pred uporabo.** *Pogosti vzrok nesreč izvira iz slabo vzdrževanih električnih orodij.*
- f) Električna orodja, pribor, vložke itd. uporabljajte v skladu s temi navodili in kot je predpisano za ta poseben tip naprave. Pri tem upoštevajte delovne pogoje in dejavnost, ki jo izvajate.** *Nenamenska uporaba električnih orodij lahko privede do nevarnih situacij.*

g) Poskrbite, da bodo ročaji in površine ročajev suhi, čisti in razmaščeni. Spolzki, neoprijemljivi ročaji onemogočajo varno opravljanje dela in preprečijo kontrolo v nepričakovanih situacijah.

## 5. Servis

a) Popravilo vaše naprave prepustite le kvalificiranemu strokovnemu osebju in samo pri uporabi originalnih nadomestnih delov. S tem boste ohranili varnost naprave.

b) Če je napeljava omrežnega priključka te naprave poškodovana, jo mora zamenjati proizvajalec ali njegov servisni center oziroma podobno usposobljena oseba, da bi se tako izognili nevarnostim.

## 3. Varnostna opozorila za uporabo brizgalnih pištol

- **Pozor! Nosite dihalno masko:** Barvna megla in hlapi razredčil so zdravju škodljivi. Delo naj poteka le v dobro prezračenih prostorih ali pri umetnemu prezračevanju.



### **POZOR! NEVARNOST TELESNIH POŠKODB!**

Nikoli ne usmerjajte razpršilne pištole proti sebi, osebam ali živalim.



**Vtičnice in stikala obvezno oblepite.**

**Nevarnost električnega udara zaradi vnosa materiala za brizganje v vtičnico!**



**Pozor! Naprave nikoli ne uporabljate s pokvarjenim ali celo manjkajočim tesnilom šobe. Pri manjkajočem ali pokvarjenem tesnilu lahko tekočine pronicajo v napravo in s tem povečajo nevarnost električnega udara. Zato pred vsako uporabo dobro preverite tesnilo.**

- Naprave ni dovoljeno uporabljati za razprševanje gorljivih snovi.
- Naprave ni dopustno čistiti z gorljivimi topili.
- Bodite pozorni na nevarnosti, ki lahko izvirajo iz obrizgane snovi in upoštevajte etikete na posodah in napotke, ki jih navaja proizvajalec snovi.
- V nobenem primeru ne brizgajte snovi, katerih nevarnosti ne poznate.
- V obratih, za katere velja Uredba o protieksplzijski zaščiti, naprave ni dovoljeno uporabljati.
- Da bi se izognili nevarnosti eksplozije pri brizgalnem delu, je potrebno poskrbeti za dobro naravno ali umetno prezračevanje.
- Pri brizganju ne sme biti v okolici nikakršnih virov vžiga, npr. odprtega ognja, prižganih cigaret, iskrenja, žarečih žic, vročih površin ipd.

- Pri delu z napravo W 590 (tako na prostem kot v prostorih) pazite, da naprava ne bi vsesala kakršnihkoli hlapov.
- Naprava ni igrača, zato otrokom ne dopustite, da bi z njo rokovali ali se igrali.
- Pred vsakim pregledom ali popravilom naprave izvilcite vtič iz omrežne vtičnice.
- Površine, ki jih ne želite nabrizgati, prekrijte. Pri delu z napravo bodite pozorni tudi na to, da npr. veter lahko brizgalno snov raznese do velike razdalje in s tem povzroči škodo.
- Nikoli ne odpirajte naprave in nikoli ne popravljajte električnih delov naprave sami!
- Napravo uporabljajte le z brezhibno delujočim ventilom. **V primeru, da se je barva vsesala v zračno cev, prenehajte z delom. (odd. 1, 14)** Demontirajte in očistite zračno cev, ventil in membrano ter jih po potrebi nadomestite.
- Brizgalne pištole ne odlagamo v ležeči položaj.

**Le z originalnim priborom in nadomestnimi deli WAGNER imate zagotovilo, da so izpolnjeni vsi varnostni predpisi.**



## 4. Opis/ Obseg dobave

Opis/ Obseg dobave (Slika 1)	
1) Zračna kapa	2) Šoba
3) Obroč za nastavljanje vzorca brizganja	4) Slepa matica
5) Pršilni nastavek Wall Extra I-Spray	6) Sprožilec
7) Regulator količine zraka	8) Zadnji del brizgalne pištole
9) Pokrov zračnega filtra (desno+levo)	10) Regulator količine materiala
11) Omrežni kabel	12) Posoda
13) Ventil	14) Zračna cev
15) Mešalna palica	16) Lijak za polnjenje (2 Stk.)
17) Poster/plakat za vajo	18) Nadomestni zračni filter(2 Stk.)
19) Nastavek za brizganje Standard	20) Nadomestno tesnilo šobe (nastavek za brizganje Standard)*
21) Drsna mast*	

\* Nahaja se v posodi, pred uporabo odvzeti!

## 5. Področja uporabe

Z napravo W 590 je mogoče nanašati številne premazne materiale. V odvisnosti od materiala, ki ga želite brizgati, je treba uporabiti sledeči brizgalni nastavek:

Brizgalni material	Nastavek
Barve na osnovi topil in vodni barvni laki, lazure, osnovni premazi, 2-komponentni laki, prozorni laki, pokrivni laki za motorna vozila, lužila in sredstva za zaščito lesa. Vsi premazni materiali z rdečim logotipom Perfect Spray	Standard  
Notranje zidne barve (disperzijske in lateks barve) Vsi premazni materiali z zelenim logotipom Perfect Spray	Wall Extra I-Spray  

## 6. Premazi, ki so primerni za delo

Notranje zidne barve (disperzijske in lateks barve)

Barvni laki na osnovi topil in vodni osnovi, lazure, grundacije, 2-komponentni laki prozorni laki, pokrivni laki za motorna vozila, lužila in sredstva za zaščito lesa.

## 7. Premazi, ki niso primerni za delo

Materiali, ki vsebujejo sestavine z močnim učinkom brušenja, barve za fasade, lužila in kislini premazi.

Gorljivi premazni materiali.

## 8. Priprava delovnega mesta (pri notranjih zidnih barvah)



Vtičnice in stikala obvezno oblepite.



**Nevarnost električnega udara zaradi v vtičnico prodirajočega materiala za brizganje! Prekrijte oz. odstranite iz delovnega območja vse površine in predmete, ki niso predvideni za barvanje. Za škodo zaradi barvne meglice (overspray) ne prevzemamo odgovornosti.**

**Silikatna barva v primeru stika razjeda steklene in keramične površine! Zato je treba vse tovrstne površine brezpogojno v celoti prekriti.**



Pazite na kakovost lepilnega traku, ki ga uporabljate.

Da pri odstranjevanju ne bi prišlo do poškodb, ne uporabljajte premočnega lepilnega traku na tapetah in pleskanih površinah. Lepilne trakove odstranjajte počasi in enakomerno, nikakor pa ne sunkovito. Da minimalizirate ostanke lepila pri odstranjevanju, naj bodo površine preplepljene le tako dolgo, kot je potrebno.

Upoštevajte tudi napotke proizvajalca lepilnega traku.

## 9. Priprava premaza

- Material dobro premešajte v originalni posodi. Pri notranjih zidnih barvah za mešanje priporočamo mešalnik.



Naprava W 590 je bila razvita z namenom obdelave vseh običajnih barv brez redčenja. Za gladke podlage in posebno pri gostih in barvah v obliki gela priporočamo 10 % redčenje. Redčenje je potrebno tudi pri pregrohem razprševanju ali pri premajhni količini nanosa - kljub maksimalni nastavitvi. Podrobne podatke o posebnih materialih in največjem dovoljenem redčenju najdete na tehničnem listu proizvajalca materiala (ki so npr. dostopni na spletu).



Material za brizganje, ogret vsaj na sobno temperaturo, vodi do boljšega rezultata.

## 10. Zagon

Pred priključitvijo na električno omrežje pazite, da se omrežna napetost ujema s podatki na ploščici in s podatki o moči.

- Z brizgalne pištole odvijte posodo.
- Poravnajte vhodno cev (sl. 2). S pravilno pozicijo vhodne cevi lahko vsebino posode obrizgate skoraj brez ostankov.  
Brizgalna dela pri ležečih predmetih: vhodno cev obrnite naprej (sl. 2 A)  
Brizgalna dela pri predmetih nad glavo: vhodno cev obrnite nazaj (sl. 2 B)
- Posodo postavite na papirnato podlago in napolnite pripravljeno snov za premazovanje s priloženim vijakom (sl. 1,16) - posodo nato trdno privijte na brizgalno pištolo.
- Spojite sprednji in zadnji del pištole (sl. 3).
- Napravo odlagajte le na ravno in čisto površino. V nasprotnem primeru se naprava lahko prevrne!
- Pritisnite sprožilo. W 590 ima 2-stopenjsko sprožilo. V prvi stopnji se zažene turbina. Če s pritiskanjem sprožila nadaljujete, se črpa material.
- Nastavljanje brizgalne slike na brizgalni pištoli.



Priložen poster za vaje je idealen, da se seznanite z delom s pištolo. Po teh prvih preizkusih je smotno, da izvajate preizkus razprševanja na kosu kartona ali podobni podlagi, da bi lažje določili primerne nastavitve.

Podrobne informacije k vsem nastavitvam najdete v sledečih poglavjih 11 -15.

## 11. Nastavitev želenega vzorca brizganja (nastavek Wall Extra I-Spray)



**OPOZORILO! Nevarnost telesnih poškodb! Med nastavljanjem zračne kape nikoli ne vlecite sprožila.**

Z obračanjem obroča (sl. 4,1) lahko nastavite dva različna vzorca brizganja.



Slepo matico popolnoma zategnite (sl. 4,2). S tem preprečite curljanje premaza v napravo. Med zagonom redno preverjajte, če je slepa matica še zmeraj tesno zategnjena.

**Sl. 5 A** = navpičen ploščat curek → za vodoravno nanašanje

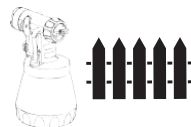
**Sl. 5 B** = vodoraven ploščat curek → za navpično nanašanje

Z rdečim sprožilcem lahko še dodatno preklapljate med širšim ▷

ali  
ožjim ▷ curkom



## 12. Nastavitev želenega vzorca brizganja (nastavek Standard)



**OPOZORILO! Nevarnost telesnih poškodb! Med nastavljanjem zračne kape nikoli ne vlecite sprožila.**

Pri rahlo zategnjeni slepi matici (sl. 6,1) obrnite zračno kapo (2) v zeleni položaj brizgalne slike (puščica). Potem ponovno zategnite slepo matico.

**Sl. 7 A** = navpičen ploščat curek → za vodoravno nanašanje

**Sl. 7 B** = vodoraven ploščat curek → za navpično nanašanje

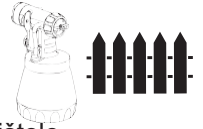
**Sl. 7 C** = okrogli curek → za vogale in robove ter težko dostopne površine

### 13. Nastavitev količine materiala (nastavek Wall Extra I-Spray)



Količino materiala določite z obračanjem regulatorja za količino material (Sl. 8,1) postopoma od 1 (minimum) do 12 (maksimum).

### 14. Nastavitev količine materiala (nastavek Standard)



Količino materiala določite z obračanjem regulatorja na sprožilni pištoli.

- obrnite na levo  manj količine materiala
- + obrnite na desno  več količine materiala

### 15. Nastavitev količine zraka (Sl. 10)



Glede na viskoznost (tekočine) brizgalnega materiala in strukturo objekta, ki se bo premazal, je zelo primerna možnost za spreminjanje količine zraka. Izredno redkih materialov, kot so npr. lazure na vodni osnovi, ni dovoljeno razprševati z največjo količino zraka. V tem primeru priporočamo zmanjšanje količine zraka.

Tako dosežete minimalno razpršeno meglico. To velja tudi za uporabo pršilnih nastavkov za majhne količine in radiatorje/detajle (pribor).

Odvijte regulator količine zraka (sl. 10. 1) tako, da bo puščica na zeleni stopnji.

- Redko tekoči materiali → stopnja „min – 6“
- Gosto tekoči materiali (npr. notranja zidna barva) → stopnja „6 – max“

### 16. Tehnika brizganja z brizgalno pištolo



Gladkost in čistost površine pred brizganjem odločilno vpliva na Brizgalno sliko. Zato površino skrbno pripravite in odstranite prah.

- Površine, ki jih ne želite nabrizgati, prekrijte.
- Če so na brizgalnem predmetu navoji ipd., jih prekrijte.



**Pomembno: brizgati začnite izven brizgalne površine, prekinitvam znotraj le-te pa se izogibajte.**

- Gibanje pri brizganju ne bi smelo izhajati iz zapestja, temveč iz roke. S tem ostane med postopkom brizganja zagotovljena vedno ista razdalja med brizgalno pištolo in površino. Glede na želeno širino brizgalnega curka izberite razdaljo od 20 do 30 cm.

**Sl. 11 A/11 B: PRAVILNO** - enakomerna oddaljenost od objekta

**Sl. 11 C: NAPAČNO** - neenakomerna oddaljenost povzroči neenakomerno nanašanje

- Brizgalno pištolo premikajte (odvisno od nastavitve brizgalne slike) enakomerno prečno ali gor - dol.
- Enakomerno vodenje brizgalne pištole daje enotno kakovost površine.



**Pomembno: šobo in zračno kapo med delom redno čistite. S tem preprečite nabiranje premaza na šobi in zamašitve.**



Pri barvah, ki slabo pokrivajo, ali močno vpojnih podlagah brizgajte križno (Sl. 12).

- Notranjo zidno barvo v močnih barvnih odtenkih nanašajte najmanj dvakrat (vmes počakajte, da se prvi sloj barve posuši). Tako boste dosegli optimalni pokrivni učinek.

## 17. Prekinitev

- Izklopite napravo.
- Pri daljših prekinitvah vsebnik s kratkotrajnim odvitjem in ponovnim zaprtjem odzračite.
- Po prekinitvi dela očistite odprtine šobe.
- Pri obdelavi z dvokomponentnimi laki je napravo treba takoj očistiti.

## 18. Prekinitev z delom in čiščenje

Pravilno čiščenje je predpogoj za brezhibno delovanje naprave. Pri pomanjkljivem ali nepravilnem čiščenju ne priznavamo nobenih garancijskih pravic.



**OPOZORILO: zadnjega dela pištole nikoli ne držite pod vodo oz. je ne potaplajte v tekočino. Ohišje čistite le z vlažno krpo.**

- 1) Omrežni vtič izvlecite iz vtičnice. Pri daljših odmorih in po končanem delu odzračite posodo. To lahko opravite tako, da posodo na kratko odprete in takoj nato zaprete, ali z aktivacijo sprožilne ročice in z izpustom barve v originalno posodo.

- 2) Razstavite pištolo. Kljuko (sl. 3 B "click") rahlo pritisnite navzdol. Sprednji in zadnji del pištole obrnite v nasprotnih smereh in ju potegnite narazen.
- 3) Odvijte posodo. Ostanek snovi za premazovanje spraznite v dozo z materialom.
- 4) Posodo in vhodno cev najprej očistite s čopičem. Očistite odzračevalno odprtino (sl. 13, 1)
- 5) Posodo napolnite s topilom oz. z vodo. Privijte posodo.  
**Za čiščenje ne uporabljajte gorljivih snovi.**
- 6) Ponovno sestavite pištolo (sl. 3).
- 7) Vtaknite omrežni vtič, vklopite napravo in topilo oz. vodo brizgajte v posodo ali krpo.
- 8) Zgornji postopek ponavljajte dokler iz šobe ne začne teči čisto topilo oz. voda.
- 9) Izklopite napravo in omrežni vtič izvlecite iz vtičnice.
- 10) Pištolo ponovno razstavite. Kljuko (sl. 3 B "click") rahlo pritisnite navzdol. Sprednji in zadnji del pištole obrnite v nasprotnih smereh in ju potegnite narazen.

## 19. Čiščenje razpršilnega nastavka WallPerfect I-Spray



- 1) Posodo odvijte in izpraznite. Vhodno cev izvlecite skupaj s tesnilko posode.  
**POZOR!** Tesnil, membrane in odprtine šobe ali zračnih odprtin brizgalne pištole nikoli ne čistite s koničastimi kovinskimi predmeti. Gibka cev za dovod zraka in membrana sta le pogojno odporna na topila. Ne potaplajte v topilo, temveč samo obrišite.
- 2) **Zagon naprave je dovoljen samo z brezhibno membrano (sl. 14, 3).** V primeru, da je barva vdrla v prezračevalno cev, membrano prekontrolirajte (glej tudi poglavje 21 »vzdrževanje«).
- 3) Za lažjo demontažo obrnite zračno kapo v vertikalni položaj (sl. 15, 1) in jo nato snemite.
- 4) Odvijte slepo matico (sl. 15, 2). Očistite zračno kapo (1) in šobo (3) s pomočjo čopiča in topila oz. vode.



**Pozor! Rdeče tesnilke šobe nikoli ne odstranite iz šobe. Če je tesnilo šobe poškodovano ali če manjka, lahko tekočina vdre v napravo in s tem poveča nevarnost električnega udara.**

- 5) Zunanost brizgalne pištole in posode očistite s krpo, potopljeno v topilo oz. vodo.
- 6) Dele znova sestavite (glej tudi "sestavljanje").

## Sestavljanje



**Pozor! Naprave nikoli ne uporabljajte s poškodovanim ali manjkajočim tesnilom šobe. Če je tesnilo šobe poškodovano ali če manjka, lahko tekočina vdre v napravo in s tem poveča nevarnost električnega udara.**

- 1) Preverite tesnilko šobe (sl. 16, 4) v šobi.
- 2) Natakните slepo matico (sl. 17, 2) na telo pištole in jo tesno privijete.

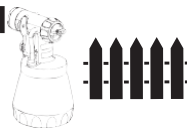


Popolnoma privijete slepo matico (sl. 17, 2). S tem preprečite, da bi barva curljala v napravo.

- 3) Zračno kapo (sl. 18, 1) potisnite na slepo matico, da se zaskoči. **Preverite, če se je zračna kapa na obeh straneh popolnoma zaskočila (Sl. 18, 2)**
- 4) Tesnilko posode s spodnje strani natakните na vhodno cev ter jo potisnite na vez. Pri tem je potrebno tesnilko posode rahlo vrteti.
- 5) Vhodno cev s tesnilko posode vstavite v telo pištole.

**Za lažje montiranje pištole vam svetujemo, da po čiščenju nanesete obilno količino drsne masti (priložena) na O-obroč razpršilnega nastavka (sl. 23, 3).**

## 20. Čiščenje razpršilnega nastavka Standard



- 1) Posodo odvijte in izpraznite. Vhodno cev izvlecite skupaj s tesnilko posode. **POZOR! Tesnil, membrane in odprtine šobe ali zračnih odprtin brizgalne pištole nikoli ne čistite s koničastimi kovinskimi predmeti. Gibka cev za dovod zraka in membrana sta le pogojno odporna na topila. Ne potaplajte v topilo, temveč samo obrišite.**
- 2) **Zagon naprave je dovoljen samo z brezhibno membrano (Sl. 14, 3).** V primeru, da je barva vdrla v prezračevalno cev, membrano prekontrolirajte (glej tudi poglavje 21 »vzdrževanje«).
- 3) Odvijete slepo matico ter snamite zračno kapo in šobo (sl. 19) Očistite zračno kapo in šobo s pomočjo čopiča in topila oz. vode.
- 4) Zunanost brizgalne pištole in posode očistite s krpo, potopljeno v topilo oz. vodo.
- 5) Dele znova sestavite (glej tudi "sestavljanje").

## Sestavljanje



**Pozor! Naprave nikoli ne uporabljajte s poškodovanim ali manjkajočim tesnilom šobe. Če je tesnilo šobe poškodovano ali če manjka, lahko tekočina vdre v napravo in s tem poveča nevarnost električnega udara.**

- 1) Tesnilko šobe (sl. 20, 1) potisnite čez iglo (3), utor (reža) naj bo pri tem obrnjen proti vam.



- 2) Šobo (sl. 20,2) natakните na telo pištole in z obračanjem poiščite pravi položaj.
- 3) Zračno kapo natakните na šobo in jo tesno privijte s slepo matico.
- 4) Tesnilko posode s spodnje strani natakните na vhodno cev ter jo potisnite na vez. Pri tem je potrebno tesnilko posode rahlo vrteti.
- 5) Vhodno cev s tesnilko posode vstavite v telo pištole.

**Za lažje montiranje pištole vam svetujemo, da po čiščenju nanesete obilno količino drsne masti (priložena) na O-obroč razpršilnega nastavka (sl. 24, 5).**

## 21. Vzdrževanje

### Zračni filter



**Pozor! Naprave nikoli ne poganjajte brez zračnega filtra, ker se lahko vsesa umazanija in s tem vpliva na obratovanje naprave. Pred zamenjavo izvalcite omrežni vtič iz vtičnice.**

- 1) Pokrov zračnega filtra odprite s pomočjo palčke za mešanje (sl. 21).
- 2) Izvalcite zračni filter in ga zamenjajte, če je umazan.
- 3) Nov zračni filter potisnite najprej na spodnjo stran predala. (sl. 22).
- 4) Potem ga popolnoma potisnite v predal.  
Da boste zračni filter lahko dokončno potisnili v predal, uporabite palčko za mešanje.

### Zračna cev/Ventil

- Zračno cev iz telesa pištole izvalcite od zgoraj (sl. 14, 1). Odvijte pokrov ventila (2) in snemite membrano (3). Vse dele temeljito očistite in jih v primeru poškodb zamenjajte.
- Na spodnji del ventila natakните membrano (sl. 14, 3) z iglo navzdol. Pri tem bodite pozorni tudi na oznako na telesu pištole.
- Skrbno natakните pokrov ventila (sl. 14, 2) in ga zavijete.
- Zračno cev natakните (sl. 14,1) na pokrov ventila in na nastavek na telesu pištole.

## 22. Seznam nadomestnih delov

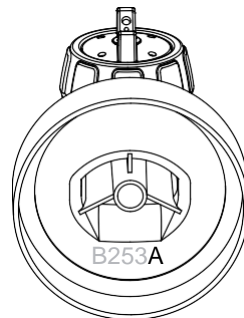
### Nadomestni deli za nastavek Wall Extra I-Spray (sl. 23)

Poz	Naziv	Kat št.
	Pršilni nastavek Wall Extra I-Spray kpl. s posodo 1300 ml	2361 746
1	Zračna kapa	2382 753
2	Slepa matica s šobo	2382 751
3	O-obroč za pršilni nastavek	2362 875
4	Prezračevalna cev, pokrov ventila, membrana	2382 754
5	Vhodna cev	2389 021
6	Tesnilka posode	2389 023
7	Posoda (1300 ml) s pokrovom (samo za nastavek Wall Extra I-Spray)	2305 155

## Nadomestni deli za nastavek Standard (sl. 24)

Poz	Naziv	Kat št
	Pršilni nastavek Standard kpl. s posodo 800 ml	2361 730
1	Slepa matica	2362 873
2	Zračna kapa	2362 877
3	Šoba	2362 878
4	Tesnilo šobe	0417 706
5	O-obroč za pršilni nastavek	2362 875
6	Prezračevalna cev, pokrov ventila, membrana	2304 027
7	Vhodna cev (brez oznake ali z oznako R)* Vhodna cev (oznaka AR ali AU)*	2362 876 2367 410
8	Tesnilka posode (brez oznake ali z oznako R)* Tesnilka posode (oznaka AR ali AU)*	2323 039 2370 527
9	Posoda (800 ml) s pokrovom	0413 909

\* Pred naročilom nadomestnega dela preverite, če se na notranji strani posode nahaja kakšna oznaka. V ta namen odvijete pokrov in odstranite tesnilko posode.



## Nadomestni deli W 590 Flexio (sl. 25)


Poz	Naziv	Kat št
1	Pokrov zračnega filtra (levo in desno)	2335 172
2	Zračni filter (2 kosa)	2367 285
3	Mešalna palica	2304 419
4	Lijak za polnjenje (3 kosi)	2304 028
	Drsna mast (brez slike)	2315 539


## 23. Pribor

Novi CLICK&PAINT SISTEM nudi z dodatnimi pršilnimi nastavki in priborom pravo orodje za vsako delo.

Nadaljnje informacije o paleti izdelkov WAGNER za prenavljanje se nahajajo na [www.wagner-group.com](http://www.wagner-group.com)

## 24. Odpravljanje motenj

Motnja	Vzrok	Pomoč
Na šobi ne izhaja snov za premazovanje	<ul style="list-style-type: none"> <li>•Šoba zamašena</li> <li>•Vhodna cev zamašena</li> <li>•Nastavitev količine materiala obrnjena preveč na levo (-)</li> <li>•Vhodna cev ohlapna</li> <li>•Ni ustvarjanja tlaka v posodi</li> <li>•Odprtina za odzračevanje (sl. 12, 1) zamašena</li> </ul>	<ul style="list-style-type: none"> <li>→Očistiti</li> <li>→Očistiti</li> <li>→Obrniti na desno (+)</li> <li>→Vtakniti</li> <li>→Zategniti posodo</li> <li>→Očistiti</li> </ul>
Na šobi kaplja snov za premazovanje	<ul style="list-style-type: none"> <li>•Šoba ohlapna</li> <li>•Šoba izrabljena</li> <li>•Tesnilo šobe manjka ali je obrabljeno</li> <li>•Nabiranje premaza na zračni kapi, šobi ali igli</li> </ul>	<ul style="list-style-type: none"> <li>→Zategniti</li> <li>→Zamenjati</li> <li>→Vstaviti brezhibno tesnilo šobe</li> <li>→Očistiti</li> </ul>
Pregrobo razprševanje	<ul style="list-style-type: none"> <li>•Snov za premazovanje ima previsoko viskoznost</li> <li>•Količina materiala prevelika - vijak za nastavljanje količine materiala obrnjen preveč na desno (+)</li> <li>•Šoba zapacana</li> <li>•Zračni filter močno umazan</li> <li>•Premajhno ustvarjanje tlaka v posodi</li> <li>•Premajhna količina zraka</li> </ul>	<ul style="list-style-type: none"> <li>→Razredčiti</li> <li>→Vijak za nastavljanje količine materiala obrniti na levo (-)</li> <li>→Očistiti</li> <li>→Zamenjati</li> <li>→Zategniti posodo</li> <li>→Stopnjo zraka povečati na "Wall&amp;Ceiling" </li> </ul>
Gonilnik snovi za premazovanje	<ul style="list-style-type: none"> <li>•Naneseno je preveč snovi za premazovanje</li> </ul>	<ul style="list-style-type: none"> <li>→Vijak za nastavljanje količine materiala obrniti na levo (-)</li> </ul>

Motnja	Vzrok	Pomoč
Brizgalni curek pulzira	<ul style="list-style-type: none"> <li>•Snov za premazovanje v posodi je skoraj pri koncu</li> <li>•Zračni filter močno umazan</li> <li>•Tesnilo šobe manjka ali je obrabljeno</li> </ul>	<p>→Dopolniti</p> <p>→Zamenjati</p> <p>→Vstavite brezhibno tesnilo šobe</p>
Preveč razpršene snovi za premazovanje (overspray)	<ul style="list-style-type: none"> <li>•Oddaljenost od brizgalnega predmeta prevelika</li> <li>•Preveč nanosa snovi za premazovanje</li> <li>•Prevelika količina zraka</li> </ul>	<p>→Zmanjšati brizgalno razdaljo</p> <p>→vijak za nastavljanje količine materiala obrniti na levo (-)</p> <p>→Stopnjo zraka zmanjšati na "Wood&amp;Metal" </p>
Ni možno nastavljati širine brizgalnega curka	<ul style="list-style-type: none"> <li>•Obroč za nastavljanje ni zataknen na zračno kapo</li> <li>•Pokrovček za zrak umazan</li> </ul>	<p>→Povezati obroč z zatikom</p> <p>→Zamenjati membrano</p>
V prezračevalni cevi je barva	<ul style="list-style-type: none"> <li>•Membrana je umazana</li> <li>•Membrana je pokvarjena</li> </ul>	<p>→Očistiti membrano</p> <p>→Zamenjati membrano</p>
Slabo pokrivanje na steni	<ul style="list-style-type: none"> <li>•Temperatura materiala za brizganje prenizka</li> <li>•Močno vpojna podlaga ali slabo pokrivna barva</li> <li>•Odmik prevelik</li> </ul>	<p>→Segreti material za brizganje (maks 40°C)</p> <p>→Brizgati križno (sl. 8)</p> <p>→Približati se predmetu</p>

## 25. Tehnični podatki

Tehnični podatki	
Maks. viskoznost (notranja zidna barva/nastavek Wall Extra I-Spray)	4000 mPas
Napetost	230 V~ , 50 Hz
Poraba moči	630 W
Razpršilna moč	25 W (min), 200 W (max)
Max. količina dovajanja (notranja zidna barva/nastavek Wall Extra I-Spray)	500 ml/min
Zaščitni razred	I
Nivo zvočnega tlaka*	74 dB (A); negotovost K = 4 dB
Moč zvočnega pritiska*	87 dB (A); negotovost K = 4 dB
Nivo oscilacij*	< 2,5 m/s <sup>2</sup> ; negotovost K = 1,5 m/s <sup>2</sup>
Teža:	1,9 kg

\*Izmerjeno v skladu z EN 60745-1

## Podatki o stopnji vibracij

Navedena stopnja vibracij je bila izmerjena z uporabo standardizirane metode preskušanja in jo lahko uporabite za primerjavo električnih orodij. S stopnjo vibracij je mogoče tudi predhodno oceniti obremenitev zaradi vibracij.

**Pozor!** Emisijska vrednost vibracij se med dejansko uporabo električnega orodja lahko razlikuje od navedene vrednosti, odvisno od vrste in načina uporabe električnega orodja.

Pomembno je, da določite varnostne ukrepe za zaščito upravljavca, ki temeljijo na oceni izpostavljenosti v dejanskih pogojih uporabe (pri tem je treba upoštevati vse dele obratovalnega cikla, npr. čase, v katerih je električna naprava izklopljena, in čase, ko je naprava sicer vklopljena, vendar deluje brez obremenitve).

## 26. Navodila za odstranitev neuporabne naprave



Napravo vključno z opremo in embalažo je treba odstraniti ali predelati na način, ki je za okolje neškodljiv. Naprave ne odstranjujte skupaj z gospodinjstvi odpadki. Podpirajte varstvo okolja in vašo neuporabno napravo oddajte na lokalnem mestu za zbiranje odpadkov ali se glede odstranitve naprave posvetujte z vašim trgovcem.

Ostankov barv ali razredčil ne smete vlivati v kanalizacijo, drenažni sistem ali med gospodinjstve odpadke. Odstraniti jih morate ločeno, kot nevarne odpadke. Pri tem upoštevajte napotke na embalaži izdelkov.

## 27. Pomembno opozorilo o jamstvu za izdelek!

V skladu z uredbo EU je proizvajalec za svoj proizvod v primeru napake neomejeno odgovoren le, če vsi deli izvirajo iz njegove proizvodnje ali če jih je sam odobril ter če so naprave strokovno pravilno montirane in se tako tudi uporabljajo. Če uporaba neoriginalnega pribora ali nadomestnih delov povzroči napako na izdelku, lahko takšna uporaba neoriginalnega pribora ali nadomestnih delov privede do delne ali popolne razveljavitve jamstva.

## CE Izjava o ustreznosti

S polno odgovornostjo izjavljamo, da ta izdelek ustreza naslednjim zadevnim določbam:

2006/42/EG, 2014/30/EU, 2011/65/EU, 2012/19/EU

Uporabljeni usklajeni standardi:

EN 60745-1; EN 50580;

EN 62233; EN 55014-1;

EN 55014-2; EN 61000-3-2;;

EN 61000-3-3

Izjava o ustreznosti je izdelku priložena!

## 3+1 leta garancija

Garancija znaša 3 leta, računano od dneva prodaje (blagajniški račun).

Garancija se podaljša za dodatnih 12 mesecev, v kolikor se naprava v 4 tednih od nakupa registrira pod [www.wagner-group.com/3plus1](http://www.wagner-group.com/3plus1). Registracija je možna le, če se kupec strinja s shranjevanjem tam vnešenih podatkov.

Garancija zajema in se omejuje na brezplačno odpravo pomanjkljivosti, ki so dokazljivo nastale zaradi uporabe oporečnega materiala pri izdelavi ali napak pri montaži, oz. brezplačno zamenjavo pokvarjenih delov.

Uporaba ali zagon, kot tudi uporabnikova lastna montaža ali popravila, ki niso navedena v naših *Navodilih za uporabo*, izključujejo jamstvo. Iz jamstva so izključeni tudi deli, ki se obrabljajo. Jamstvo izključuje uporabo za obrtno dejavnost. Pridržujemo si izključno jamstvo garancije.

Garancija preneha, če so napravo odpirali drugi, ne pa osebje servisa WAGNER.

Poškodbe pri transportu, vzdrževalnih delih ter poškodbe in motnje zaradi pomanjkljivega vzdrževanja ne sodijo v garancijske storitve.

Pri uveljavljanju garancijskih storitev je potrebno nakup dokazati s predložitvijo originalnega računa.

V okviru zakonskih možnosti izključujemo vsakršno jamstvo za poškodbe vseh ljudi, stvari in posredne škode, če je bila naprava uporabljena v druge namene, kot je opisano v *Navodilih za uporabo*, ali če se z njo ni ravnalo tako, kot je opisano v *Navodilih za uporabo* ali če jo je samovoljno popravil nestrokovnjak.

Pridržujemo si zahtevo, da popravila, ki so zahtevnejša, kot je opisano v teh *Navodilih za uporabo*, izvršimo v naši tovarni.

Prosimo vas, da se v primeru garancije ali popravila obrnete na vaše prodajno mesto.

### ZASTOPSTVO IN POOBLAŠČENI SERVIS:

**Superkem d.o.o.**

**Preradovičeva ulica 34, 2000 Maribor**  
**Telefon: 02/420 00 88 GSM: 040/161 043**  
**E-pošta: [info@wagner-group.si](mailto:info@wagner-group.si)**  
**E-pošta: [info@superkem.si](mailto:info@superkem.si)**

Napake in spremembe  
pridržane.

Part. No. 2361856 D  
08/2017\_RS  
© Copyright by J.Wagner  
GmbH