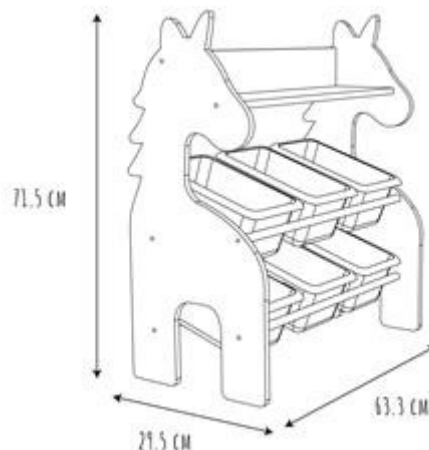


- **MUEBLE 6 CUBETAS UNICORNIO**
- **REF: HD5159-LGSP**



## • Características del producto

- **Gencod de l'UVC / CAB mère**3664944388890
- **Marca**HOME DECO KIDS
- **Colección marketing**LICORNE
- **Color(es)**ROSE BLANC BEIGE
- **Longitud (cm) producto**63.3
- **Altura (cm) producto**71.5
- **Profundidad (cm) producto**29.5
- **Peso (g) producto**5500
- **Composición 1**MADERA - MDF
- **Porcentaje composición 1**70
- **Composición 2**PLÁSTICO - PP
- **Porcentaje composición 2**30
- **Material estructura**MADERA - MDF
- **Material estructura 2**PLÁSTICO - PP
- **Manual incluido**Si

## • Presentación

- **Número de surtido**1
- **Tipo de surtido**NINGUNO
- **Type de packaging**STICKER ON MASTER CARTON
- **Longitud (cm) pack**35
- **Altura (cm) pack**79
- **Profundidad (cm) pack**19.5
- **Peso (g) pack**6500
- **Display (O/N)**NO
- **Corbatero**NO
- **Pegboard**NO

## • Características técnicas

- **Montaje por uno mismo**SI
- **Tiempo de montaje (h)**15
- **Bombilla**NO
- **Objetivo**Niño
- **Edad de uso**De 3 a 8 años
- **Apilable**NO