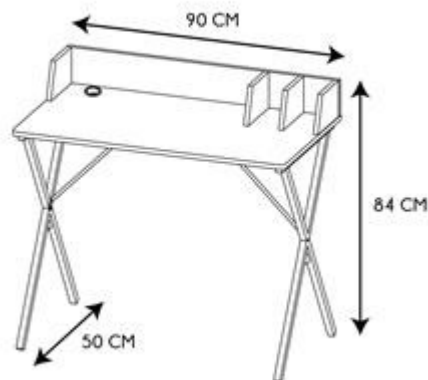


- ESCRITORIO NEGRO
- REF: HD6425-LGSP



• Características del producto

- **Gencod de l'UVC / CAB mère**3664944135388
- **Marca**HOME DECO FACTORY
- **Colección**marketingESSENTIEL
- **Color(es)**NOIR
- **Longitud (cm) producto**90
- **Altura (cm) producto**85
- **Profundidad (cm) producto**50
- **Peso (g) producto**10500
- **Composición 1**METAL - HIERRO
- **Porcentaje composición 1**30
- **Composición 2**MADERA - PANELES DE PARTÍCULAS
- **Porcentaje composición 2**70
- **Material estructura**MADERA - PANELES DE PARTÍCULAS
- **Matière Piètement**METAL - HIERRO
- **Manual incluido**Si

• Presentación

- **Número de surtido**1
- **Tipo de surtido**NINGUNO
- **Type de packaging**STICKER ON MASTER CARTON
- **Longitud (cm) pack**52
- **Altura (cm) pack**8
- **Profundidad (cm) pack**93
- **Peso (g) pack**11800
- **Display (O/N)**NO
- **Corbatero**NO
- **Pegboard**NO

• Características técnicas

- **Montaje por uno mismo**SI
- **Bombilla**NO
- **Objetivo**Adulto
- **Apilable**NO