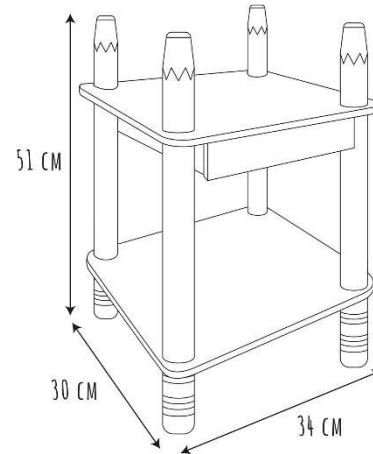


- **MESITA DE NOCHE LAPIZ**

- **REF: HD5150**



- **Características del producto**

- **Gencod de l'UVC / CAB mère**3664944436188
- **Marca**HOME DECO KIDS
- **Color(es)**BEIGE BLANC NOIR
- **Longitud (cm) producto**34
- **Altura (cm) producto**51.5
- **Profundidad (cm) producto**30
- **Peso (g) producto**3850
- **Composición 1**MADERA - PINO
- **Composición 2**MADERA - MDF

- **Presentación**

- **Número de surtido**1
- **Type de packaging**MAIL BOX
- **Longitud (cm) pack**40
- **Altura (cm) pack**36
- **Profundidad (cm) pack**15.5
- **Peso (g) pack**4350
- **Display (O/N)**NO