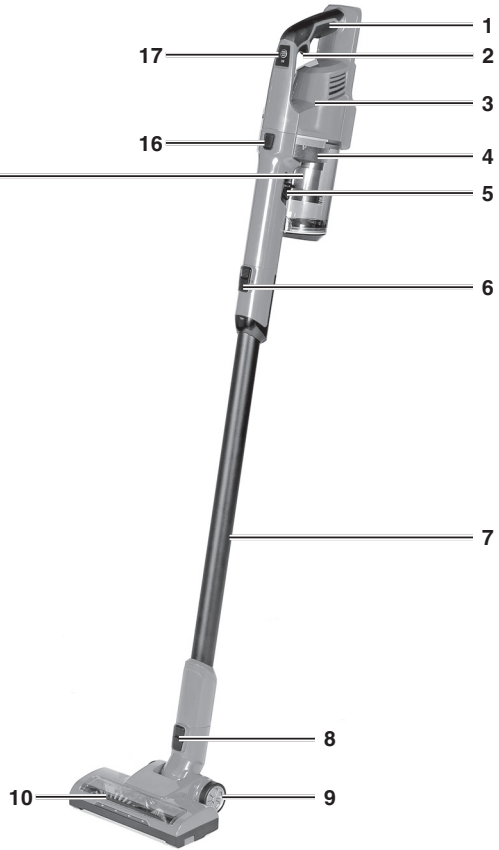
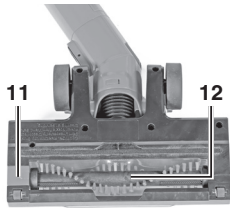
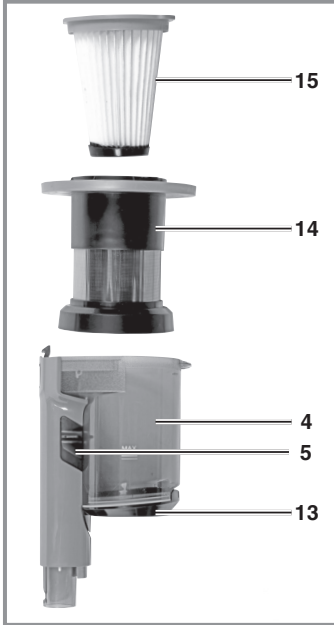
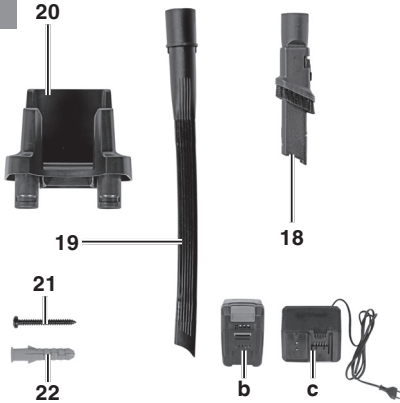


D	Originalbetriebsanleitung Akku-Stielstaubsauger	SLO	Originalna navodila za uporabo Baterijski pokončni sesalnik
GB	Original operating instructions Cordless stick vac cleaner	H	Eredeti használati utasítás Akkus-rúdporszívó
F	Instructions d'origine Aspirateur balai sans fil	RO	Instrucțiuni de utilizare originale Aspirator vertical cu acumulator
I	Istruzioni per l'uso originali Scopa elettrica a batteria	GR	Πρωτότυπες Οδηγίες χρήσης Ηλεκτρική σκούπα ραβδού, με μπαταρία
DK/ N	Original betjeningsvejledning Akku-støvsuger med skaft	P	Manual de instruções original Aspirador de haste sem fio
S	Original-bruksanvisning Batteridrivnen skaftdammsugare	HR/ BIH	Originalne upute za uporabu Baterijski štapni usisivač
CZ	Originální návod k obsluze Akumulátorový tyčový vysavač	RS	Originalna uputstva za upotrebu Akumulatorski štapni usisivač
SK	Originálny návod na obsluhu Akumulátorový tyčový vysávač	PL	Instrukcją oryginalną Bezprzewodowy odkurzacz pion- nowy
NL	Originele handleiding Accu steelstofzuiger	TR	Orijinal Kullanma Talimatı Kablosuz dikey şarjli süpürge
E	Manual de instrucciones original Aspirador escoba inalámbrico	EE	Originaalkasutusjuhend Akuga varstolmuimeja
FIN	Alkuperäiskäyttöohje Varrellinen akkupölynimuri		

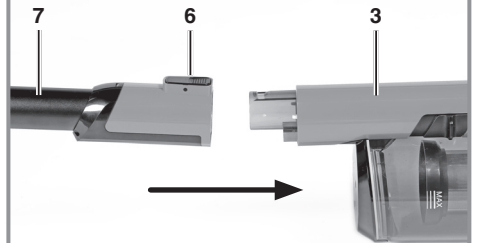
1

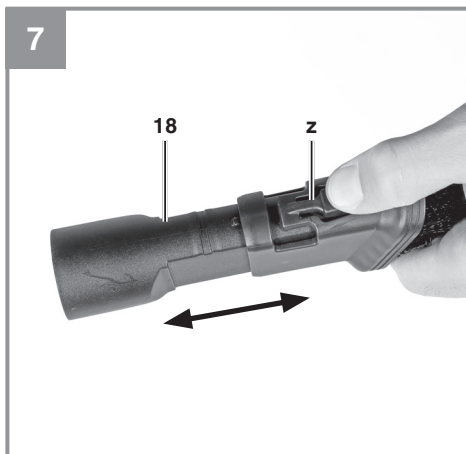
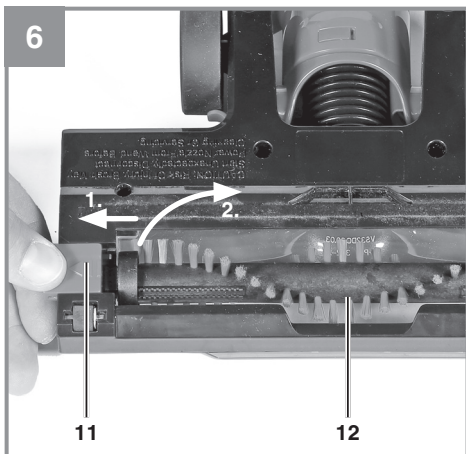
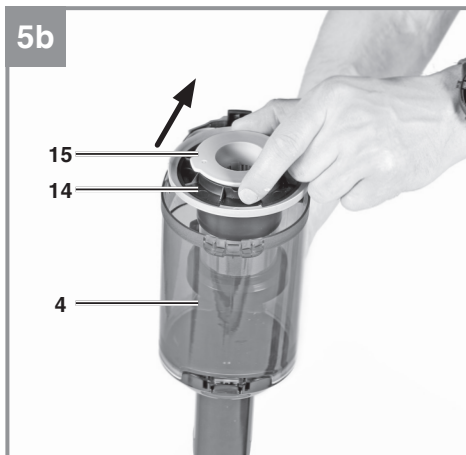
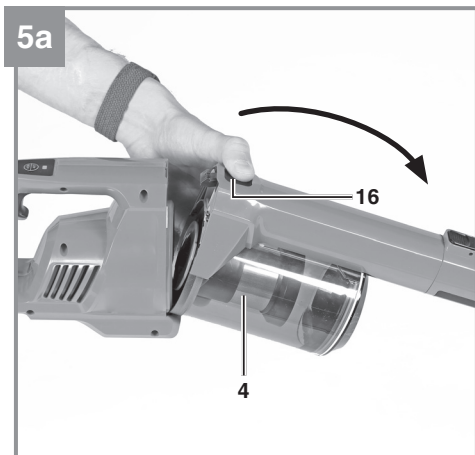
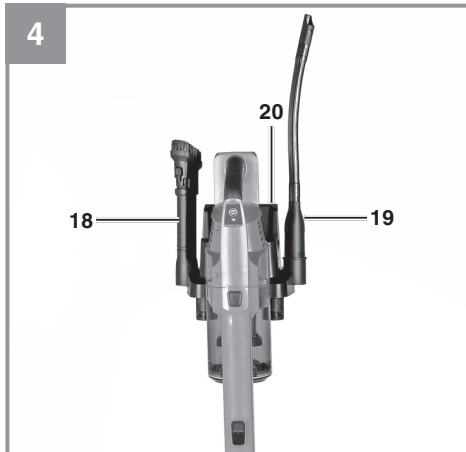
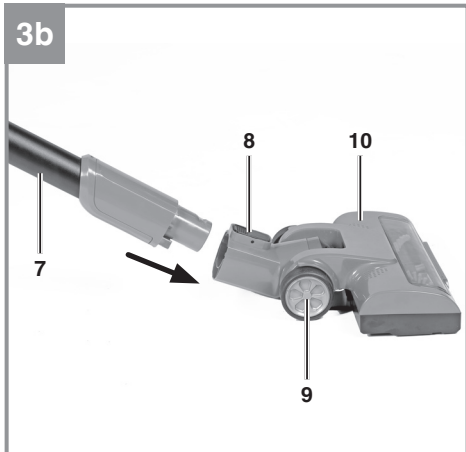


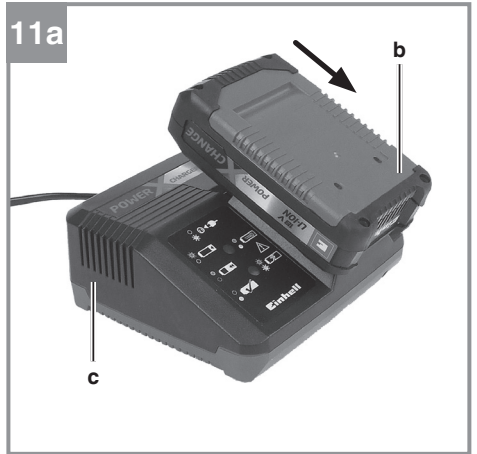
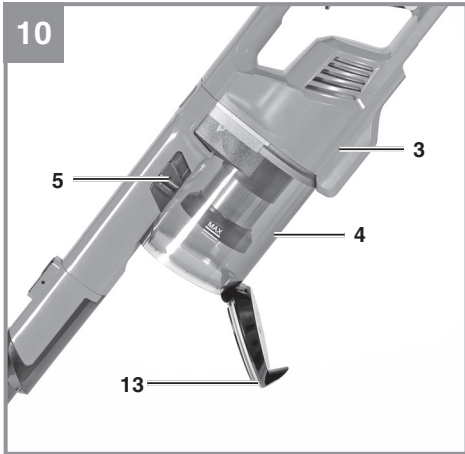
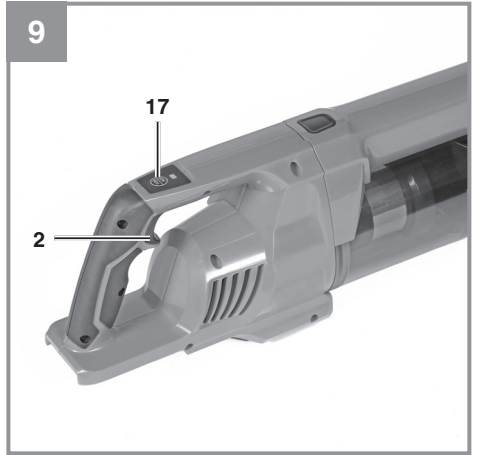
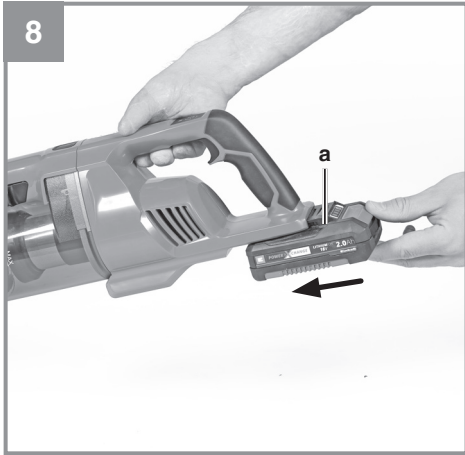
2



3a







Gefahr!

Beim Benutzen von Geräten müssen einige Sicherheitsvorkehrungen eingehalten werden, um Verletzungen und Schäden zu verhindern. Lesen Sie diese Bedienungsanleitung / Sicherheitshinweise deshalb sorgfältig durch. Bewahren Sie diese gut auf, damit Ihnen die Informationen jederzeit zur Verfügung stehen. Falls Sie das Gerät an andere Personen übergeben sollten, händigen Sie diese Bedienungsanleitung / Sicherheitshinweise bitte mit aus. Wir übernehmen keine Haftung für Unfälle oder Schäden, die durch Nichtbeachten dieser Anleitung und den Sicherheitshinweisen entstehen.

Erklärung der verwendeten Symbole
 (siehe Bild 12)

1. **Gefahr!** - Zur Verringerung des Verletzungsrisikos Bedienungsanleitung lesen.

1. Sicherheitshinweise

Die entsprechenden Sicherheitshinweise finden Sie im beiliegenden Heftchen!

Gefahr!

Lesen Sie alle Sicherheitshinweise und Anweisungen. Versäumnisse bei der Einhaltung der Sicherheitshinweise und Anweisungen können elektrischen Schlag, Brand und/oder schwere Verletzungen verursachen. **Bewahren Sie alle Sicherheitshinweise und Anweisungen für die Zukunft auf.**

- Achtung: Vor der Montage und Inbetriebnahme die Gebrauchsanweisung unbedingt beachten.
- Gerät niemals mit Lösungsmitteln reinigen.
- Betriebsbereites Gerät nicht unbeaufsichtigt lassen.
- Vor Zugriff von Kindern schützen.
- Keinesfalls einsaugen: Brennende Streichhölzer, glimmende Asche und Zigarettenstummel, brennbare, ätzende, feuergefährliche oder explosive Stoffe, Dämpfe und Flüssigkeiten.
- Dieses Gerät ist nicht für die Absaugung gesundheitsgefährdender Stäube geeignet.
- Gerät in trockenen Räumen aufbewahren.
- Kein schadhaftes Gerät in Betrieb nehmen.
- Service nur bei autorisierten Kundendienststellen.
- Benutzen Sie das Gerät nur für die Arbeiten, für die es konstruiert wurde.

- Bei Reinigung von Treppen, ist höchste Aufmerksamkeit geboten.
- Verwenden Sie nur Original Zubehör- und Ersatzteile.
- **Warnung!** Bewegliche Teile! Berühren Sie die Bürstenrolle nicht, wenn das Gerät in Betrieb ist.

Dieses Gerät kann von Kindern ab 8 Jahren und darüber sowie von Personen mit verringerten physischen, sensorischen oder mentalen Fähigkeiten oder Mangel an Erfahrung und Wissen benutzt werden, wenn sie beaufsichtigt oder bezüglich des sicheren Gebrauchs des Gerätes unterwiesen wurden und die daraus resultierenden Gefahren verstehen. Kinder dürfen nicht mit dem Gerät spielen. Reinigung und Benutzer-Wartung dürfen nicht von Kindern ohne Beaufsichtigung durchgeführt werden.

2. Gerätebeschreibung und Lieferumfang

2.1 Gerätebeschreibung (Abb. 1-2)

1. Griff
2. Ein-/Aus-Schalter
3. Gerätekopf
4. Behälter
5. Entriegelungstaste Behälterklappe
6. Entriegelungstaste Saugrohr
7. Saugrohr
8. Entriegelungstaste Motorbürste
9. Rad
10. Motorbürste
11. Entriegelungstaste Bürstenrolle
12. Bürstenrolle
13. Behälterklappe
14. Filterkorb
15. Filter
16. Entriegelungstaste Gerätekopf
17. Saugstufenschalter
18. Fugen-/Bürstendüse
19. Fugendüse
20. Wandhalterung
21. Schraube 5 x 42 mm
22. Kunststoffdübel 8 mm

2.2 Lieferumfang

Bitte überprüfen Sie die Vollständigkeit des Artikels anhand des beschriebenen Lieferumfangs. Bei Fehlteilen wenden Sie sich bitte spätestens innerhalb von 5 Arbeitstagen nach Kauf des Artikels unter Vorlage eines gültigen Kaufbeleges an

unser Service Center oder an den nächstgelegenen zuständigen Baumarkt. Bitte beachten Sie hierzu die Gewährleistungstabelle in den Garantiebestimmungen am Ende der Anleitung.

- Öffnen Sie die Verpackung und nehmen Sie das Gerät vorsichtig aus der Verpackung.
- Entfernen Sie das Verpackungsmaterial sowie Verpackungs- und Transportsicherungen (falls vorhanden).
- Überprüfen Sie, ob der Lieferumfang vollständig ist.
- Kontrollieren Sie das Gerät und die Zubehörteile auf Transportschäden.
- Bewahren Sie die Verpackung nach Möglichkeit bis zum Ablauf der Garantiezeit auf.

Gefahr!

Gerät und Verpackungsmaterial sind kein Kinderspielzeug! Kinder dürfen nicht mit Kunststoffbeuteln, Folien und Kleinteilen spielen! Es besteht Verschluckungs- und Erstickungsgefahr!

- Originalbetriebsanleitung
- Sicherheitshinweise

3. Bestimmungsgemäße Verwendung

Das Gerät ist geeignet zum Trockensaugen unter Verwendung des entsprechenden Filters. Das Gerät ist nur für den Hausgebrauch und nur für die häusliche Umgebung bestimmt. Das Gerät ist nicht bestimmt zum Aufsaugen von brennbaren, explosiven oder gesundheitsgefährdenden Stoffen.

Die Maschine darf nur nach ihrer Bestimmung verwendet werden. Jede weitere darüber hinausgehende Verwendung ist nicht bestimmungsgemäß. Für daraus hervorgerufene Schäden oder Verletzungen aller Art haftet der Benutzer/Bediener und nicht der Hersteller.

Bitte beachten Sie, dass unsere Geräte bestimmungsgemäß nicht für den gewerblichen, handwerklichen oder industriellen Einsatz konstruiert wurden. Wir übernehmen keine Gewährleistung, wenn das Gerät in Gewerbe-, Handwerks- oder Industriebetrieben sowie bei gleichzusetzenden Tätigkeiten eingesetzt wird.

4. Technische Daten

Spannungsversorgung Motor.....18 V dc
 Behältervolumen:..... 0,6 L
 Gewicht (ohne Akku):..... ca. 1,8 kg

5. Vor Inbetriebnahme

5.1 Montage Gerät (Abb. 3a-3b)

Stecken Sie den Gerätekopf (3) und die Motorbürste (10) auf das Saugrohr (7) bis sie mit einem Klickgeräusch einrasten. Die Motorbürste (10), die Fugen-/Bürstendüse (18) und die Fugendüse (19) können entweder direkt am Gerätekopf oder am Saugrohr montiert werden.

Warnung! Achten Sie darauf, dass nichts zwischen den Geräteanschlüssen eingeklemmt ist.

5.2 Montage der Filter

Hinweis!

Das Gerät niemals ohne Filter benutzen!
 Achten Sie stets auf festen Sitz der Filter!

Montage/Demontage Filter (Abb. 5a-5b)

Drücken Sie die Entriegelungstaste (16) und entfernen Sie gleichzeitig den Behälter (4). Anschließend können Sie den Filter (15) mit Filterkorb (14) aus dem Behälter entnehmen (Abb. 5b). Zur gründlichen Reinigung muss der Filter aus dem Filterkorb entfernt werden.

5.3 Montage Wandhalterung (Abb. 4)

Gefahr! Stellen Sie sicher, dass sich im Bereich der Bohrlöcher keine elektrischen Leitungen oder andere Installationen (z.B. Wasserrohre) befinden. Achten Sie auf festen, waagerechten Sitz der Wandhalterung an der Wand. Verwenden Sie nur geeignetes Befestigungsmaterial an einer tragfähigen Wand.

Die mitgelieferten Dübel und Schrauben sind geeignet für: Beton, Naturstein im dichtem Gefüge, Vollziegel, Kalksand-Vollstein, Vollstein aus Leichtbeton und Porenbeton (Gasbeton).

5.4 Montage/Demontage Bürstenrolle (Abb. 6)

Drücken und schieben Sie die Entriegelungstaste (11) nach links und halten Sie sie fest. Heben Sie die Bürstenrolle (12) aus dem Gehäuse heraus. Der Zusammenbau erfolgt in umgekehrter Reihenfolge. Achten Sie darauf, dass die Bürstenrolle richtig eingerastet ist.

5.5 Saugdüsen

Fugendüse (Abb. 2)

Die Fugendüse (19) ist zum Saugen in Ecken, Kanten und an anderen schwer zugänglichen Stellen geeignet.

Fugen-/Bürstendüse (Abb. 7)

Die Fugen-/Bürstendüse (18) kann als Fugendüse oder als Bürste verwendet werden. Um sie als Bürste zu verwenden, drücken Sie den Knopf (z) an der Seite der Düse und schieben die Bürste nach vorne bis sie einrastet.

5.6 Laden des Akkus (Abb. 11a)

1. Akku-Pack aus dem Gerät nehmen. Dazu die seitliche Rasttaste drücken.
2. Vergleichen, ob die auf dem Typenschild angegebene Netzspannung mit der vorhandenen Netzspannung übereinstimmt. Stecken Sie den Netzstecker des Ladegeräts (c) in die Steckdose. Die grüne LED beginnt zu blinken.
3. Stecken Sie den Akku (b) auf das Ladegerät (c).
4. Unter Punkt „Anzeige Ladegerät“ finden Sie eine Tabelle mit den Bedeutungen der LED Anzeige am Ladegerät.

Während des Ladens kann sich der Akku etwas erwärmen. Dies ist jedoch normal.

Sollte das Laden des Akku-Packs nicht möglich sein, überprüfen Sie bitte,

- ob an der Steckdose die Netzspannung vorhanden ist
- ob ein einwandfreier Kontakt an den Ladekontakten vorhanden ist.

Sollte das Laden des Akku-Packs immer noch nicht möglich sein, bitten wir Sie,

- das Ladegerät
- und den Akku-Pack

an unseren Kundendienst zu senden.

Für einen fachgerechten Versand kontaktieren Sie bitte unseren Kundendienst oder die Verkaufsstelle, bei der das Gerät erworben wurde.

Beachten Sie beim Versand oder Entsorgung von Akkus bzw. Akkugerät, dass diese einzeln in Kunststoffbeutel verpackt werden, um Kurzschlüsse und Brand zu vermeiden!

Im Interesse einer langen Lebensdauer des Akku-Packs sollten Sie für eine rechtzeitige Wiederaufladung des Akku-Packs sorgen. Dies ist auf jeden Fall notwendig, wenn Sie feststellen, dass die Leistung des Geräts nachlässt. Entladen Sie den Akku-Pack nie vollständig. Dies führt zu einem Defekt des Akku-Packs!

Montage des Akkus (Abb. 8)

Schieben Sie den Akku (a) in die dafür vorgesehene Aufnahme bis er hörbar einrastet.

Akku-Kapazitätsanzeige (Abb. 11b)

Drücken Sie auf den Schalter für Akku-Kapazitätsanzeige (a). Die Akku-Kapazitätsanzeige (d) signalisiert Ihnen den Ladezustand des Akkus anhand von 3 LED's.

Alle 3 LEDs leuchten:

Der Akku ist voll aufgeladen.

2 oder 1 LED('s) leuchten

Der Akku verfügt über ausreichende Restladung.

1 LED blinkt:

Der Akku ist leer, laden Sie den Akku auf.

Alle LED's blinken:

Die Temperatur des Akkus ist unterschritten. Entfernen Sie den Akku vom Gerät und lassen Sie den Akku einen Tag bei Raumtemperatur liegen. Tritt der Fehler wieder auf, so wurde der Akku tiefentladen und ist defekt. Entfernen Sie den Akku vom Gerät. Ein defekter Akku darf nicht mehr verwendet bzw. geladen werden.

6. Bedienung

6.1 Ein-/Aus-Schalter (Abb. 9)

Zum Einschalten drücken Sie den Ein-/Aus-Schalter (2). Zum Ausschalten drücken Sie den Ein-/Aus-Schalter erneut.

6.2 Saugstufenschalter (Abb. 9)

Das Gerät hat 2 Saugstufen:

„**ECO**“ - normale Saugleistung und Drehzahl der Motorbürste für die Reinigung von Hartböden und Kurzflor-Teppichen oder wenn eine längere Laufzeit erforderlich ist.

„**BOOST**“ - hohe Saugleistung und Drehzahl der Motorbürste für die Reinigung von Plüschteppichen und Teppichen oder wenn eine zusätzliche Reinigungsleistung erforderlich ist.

Das Gerät startet in der Saugstufe „**BOOST**“. Um in die Saugstufe „**ECO**“ zu wechseln, drücken Sie einmal den Saugstufenschalter (17).

6.3 Entleeren des Behälters (Abb. 10)

Hinweis! Um die beste Saugleistung zu erzielen, leeren Sie den Behälter nach jedem Gebrauch oder wenn der Staub die MAX-Fülllinie erreicht hat.

Positionieren Sie den Behälter (4) über einem Abfallbehälter. Drücken Sie die Entriegelungstaste (5) nach unten um die Behälterklappe (13) zu öffnen. Schließen Sie nach dem Entleeren die Behälterklappe, bis Sie ein Klicken hören.

6.4 Reinigung der Filter

Warnung!

Schalten Sie das Gerät aus und ziehen Sie den Akku, bevor Sie Wartungs- und Reinigungsarbeiten durchführen.

Reinigung des Filters

Achten Sie beim Reinigen des Filters darauf, dass Sie den Filter nicht beschädigen. Reinigen Sie den Filter durch leichtes Klopfen und mit einer feinen Bürste.

Bei Bedarf reinigen Sie den Filter mit etwas Schmierseife unter fließendem Wasser und lassen Sie ihn an der Luft trocknen.

Reinigung des Filterkorbs

Reinigen Sie den Filterkorb mit etwas Schmierseife unter fließendem Wasser und lassen Sie ihn an der Luft trocknen

6.5 Reinigung der Bürstenrolle

Nehmen Sie die Bürstenrolle aus dem Gehäuse heraus (siehe Abschnitt Montage/Demontage Bürstenrolle). Säubern Sie die Bürstenrolle von Verschmutzungen und allem, was sich um die Bürstenrolle gewickelt hat. Setzen Sie die Bürstenrolle wieder in das Gehäuse ein.

6.6 Reinigung des Gerätekopfes

Reinigen Sie das Gerät regelmäßig mit einem feuchten Tuch und etwas Schmierseife. Verwenden Sie keine Reinigungs- oder Lösungsmittel; diese könnten die Kunststoffteile des Gerätes angreifen.

6.7 Reinigung des Behälters

Der Behälter kann mit einem feuchten Tuch und etwas Schmierseife gereinigt werden.

7. Reinigung, Wartung und Ersatzteilbestellung

Gefahr!

Ziehen Sie vor allen Reinigungsarbeiten den Akku heraus.

7.1 Reinigung

- Halten Sie Schutzvorrichtungen, Luftschlitze und Motorengehäuse so staub- und schmutzfrei wie möglich.
- Wir empfehlen, dass Sie das Gerät direkt nach jeder Benutzung reinigen.

7.2 Wartung

Kontrollieren Sie den Filter des Gerätes regelmäßig und vor jeder Anwendung auf festen Sitz.

7.3 Ersatzteilbestellung:

Bei der Ersatzteilbestellung sollten folgende Angaben gemacht werden;

- Typ des Gerätes
- Artikelnummer des Gerätes
- Ident-Nummer des Gerätes
- Ersatzteilnummer des erforderlichen Ersatzteils

Aktuelle Preise und Infos finden Sie unter www.Einhell-Service.com

8. Entsorgung und Wiederverwertung

Das Gerät befindet sich in einer Verpackung um Transportschäden zu verhindern. Diese Verpackung ist Rohstoff und ist somit wieder verwendbar oder kann dem Rohstoffkreislauf zurückgeführt werden. Das Gerät und dessen Zubehör bestehen aus verschiedenen Materialien, wie z.B. Metall und Kunststoffe. Defekte Geräte gehören nicht in den Hausmüll. Zur fachgerechten Entsorgung sollte das Gerät an einer geeigneten Sammelstellen abgegeben werden. Wenn Ihnen keine Sammelstelle bekannt ist, sollten Sie bei der Gemeindeverwaltung nachfragen.

9. Lagerung

Lagern Sie das Gerät und dessen Zubehör an einem dunklen, trockenen und frostfreiem Ort. Die optimale Lagertemperatur liegt zwischen 5 und 30 °C. Bewahren Sie das Elektrowerkzeug in der Originalverpackung auf.

10. Anzeige Ladegerät

Anzeigestatus		Bedeutung und Maßnahme
Rote LED	Grüne LED	
Aus	Blinkt	<p>Betriebsbereitschaft Das Ladegerät ist an das Netz angeschlossen und betriebsbereit, Akku ist nicht im Ladegerät</p>
An	Aus	<p>Laden Das Ladegerät lädt den Akku im Schnellladebetrieb. Die entsprechenden Ladezeiten finden Sie direkt am Ladegerät. Hinweis! Je nach vorhandener Akkuladung können die tatsächlichen Ladezeiten von den angegebenen Ladezeiten etwas abweichen.</p>
Aus	An	<p>Der Akku ist aufgeladen und einsatzbereit. (READY TO GO) Danach wird bis zur vollständigen Ladung auf eine Schonladung umgeschaltet. Lassen Sie hierzu den Akku etwa 15 min. länger am Ladegerät. Maßnahme: Entnehmen Sie den Akku aus dem Ladegerät. Trennen Sie das Ladegerät vom Netz.</p>
Blinkt	Aus	<p>Anpassungsladung Das Ladegerät befindet sich im Modus für schonende Ladung. Hierbei wird der Akku aus Sicherheitsgründen langsamer geladen und benötigt mehr Zeit. Dies kann folgende Ursachen haben:</p> <ul style="list-style-type: none"> - Akku wurde sehr lange Zeit nicht mehr geladen. - Die Akkutemperatur liegt nicht im Idealbereich zwischen 10° C und 45° C. <p>Maßnahme: Warten Sie bis der Ladevorgang abgeschlossen ist, der Akku kann trotzdem weiter geladen werden.</p>
Blinkt	Blinkt	<p>Fehler Ladevorgang ist nicht mehr möglich. Der Akku ist defekt. Maßnahme: Ein defekter Akku darf nicht mehr geladen werden. Entnehmen Sie den Akku aus dem Ladegerät.</p>
An	An	<p>Temperaturstörung Der Akku ist zu heiß (z. B. direkte Sonnenbestrahlung) oder zu kalt (unter 0° C) Maßnahme: Entnehmen Sie den Akku und bewahren Sie diesen 1 Tag bei Raumtemperatur (ca. 20° C) auf.</p>



Nur für EU-Länder

Das Symbol des durchgestrichenen Mülleimers besagt, dass dieses Elektro- bzw. Elektronikgerät am Ende seiner Lebensdauer nicht im Hausmüll entsorgt werden darf, sondern vom Endnutzer einer getrennten Sammlung zugeführt werden muss.

Zur Rückgabe stehen in Ihrer Nähe kostenfreie Sammelstellen für Elektroaltgeräte sowie ggf. weitere Annahmestellen für die Wiederverwendung der Geräte zur Verfügung. Die Adressen können Sie von Ihrer Stadt- bzw. Kommunalverwaltung erhalten.

Auch Vertreiber mit einer Verkaufsfläche für Elektro- und Elektronikgeräte von mindestens 400 Quadratmetern sowie Vertreiber von Lebensmitteln mit einer Gesamtverkaufsfläche von mindestens 800 Quadratmetern, die mehrmals im Kalenderjahr oder dauerhaft Elektro- und Elektronikgeräte anbieten und auf dem Markt bereitstellen, sind verpflichtet unentgeltlich alte Elektro- und Elektronikgeräte zurückzunehmen. Diese müssen bei der Abgabe eines neuen Elektro- oder Elektronikgerätes an einen Endnutzer ein Altgerät des Endnutzers der gleichen Geräteart, das im Wesentlichen die gleichen Funktionen wie das neue Gerät erfüllt, am Ort der Abgabe oder in unmittelbarer Nähe hierzu unentgeltlich zurückzunehmen sowie ohne Kauf eines Elektro- oder Elektronikgerätes auf Verlangen des Endnutzers bis zu drei Altgeräte pro Geräteart, die in keiner äußeren Abmessung größer als 25 Zentimeter sind, im Einzelhandelsgeschäft oder in unmittelbarer Nähe hierzu unentgeltlich zurückzunehmen. Bei einem Vertrieb unter Verwendung von Fernkommunikationsmitteln gelten als Verkaufsflächen des Vertreibers alle Lager- und Versandflächen. Informieren Sie sich auch bei Ihrem Händler über die Rücknahmemöglichkeiten vor Ort.

Sofern das alte Elektro- bzw. Elektronikgerät personenbezogene Daten enthält, sind Sie selbst für deren Löschung verantwortlich, bevor Sie es zurückgeben.

Sofern dies ohne Zerstörung des alten Elektro- oder Elektronikgerätes möglich ist, entnehmen Sie diesem bitte alte Batterien oder Akkus sowie Altlampen, bevor sie es zur Entsorgung zurückgeben, und führen diese einer separaten Sammlung zu.

Der Nachdruck oder sonstige Vervielfältigung von Dokumentation und Begleitpapieren der Produkte, auch auszugsweise, ist nur mit ausdrücklicher Zustimmung der Einhell Germany AG zulässig.

Technische Änderungen vorbehalten

Service-Informationen

Wir unterhalten in allen Ländern, welche in der Garantiekunde benannt sind, kompetente Service-Partner, deren Kontakte Sie der Garantiekunde entnehmen. Diese stehen Ihnen für alle Service-Belange wie Reparatur, Ersatzteil- und Verschleißteil-Versorgung oder den Bezug von Verbrauchsmaterialien zur Verfügung.

Es ist zu beachten, dass bei diesem Produkt folgende Teile einem gebrauchsgemäßen oder natürlichen Verschleiß unterliegen bzw. folgende Teile als Verbrauchsmaterialien benötigt werden.

Kategorie	Beispiel
Verschleißteile*	Akku, Fugendüse, Polsterdüse
Verbrauchsmaterial/ Verbrauchsteile*	Filter, Bürstenrolle
Fehlteile	

* nicht zwingend im Lieferumfang enthalten!

Bei Mängel oder Fehlern bitten wir Sie, den Fehlerfall im Internet unter www.Einhell-Service.com anzu-melden. Bitte achten Sie auf eine genaue Fehlerbeschreibung und beantworten Sie dazu in jedem Fall folgende Fragen:

- Hat das Gerät bereits einmal funktioniert oder war es von Anfang an defekt?
- Ist Ihnen vor dem Auftreten des Defektes etwas aufgefallen (Symptom vor Defekt)?
- Welche Fehlfunktion weist das Gerät Ihrer Meinung nach auf (Hauptsymptom)?
Beschreiben Sie diese Fehlfunktion.

Danger!

When using the equipment, a few safety precautions must be observed to avoid injuries and damage. Please read the complete operating instructions and safety regulations with due care. Keep this manual in a safe place, so that the information is available at all times. If you give the equipment to any other person, hand over these operating instructions and safety regulations as well. We cannot accept any liability for damage or accidents which arise due to a failure to follow these instructions and the safety instructions.

Explanation of the symbols used (see Fig. 12)

1. **Danger!** - Read the operating instructions to reduce the risk of injury.

1. Safety regulations

The corresponding safety information can be found in the enclosed booklet.

Danger!**Read all safety regulations and instructions.**

Any errors made in following the safety regulations and instructions may result in an electric shock, fire and/or serious injury.

Keep all safety regulations and instructions in a safe place for future use.

- Important: read the operating instructions before assembling and using the appliance for the first time.
- Never clean the appliance with solvents.
- Never leave the appliance unattended when operational.
- Keep away from children.
- Never vacuum the following: burning matches, smoldering ash and cigarette butts, combustible, caustic, inflammable or explosive substances, vapor or liquids.
- This appliance is not suitable for vacuuming dust which can be harmful to health.
- Store the appliance in a dry indoor location.
- Never use the appliance if it is damaged.
- Only allow the appliance to be serviced by an authorized after sales service outlet.
- Only use the appliance to carry out work for which has been designed.
- Take extra care when cleaning steps.
- Use only genuine accessories and spare parts.
- **Warning!** Moving parts! Do not touch the brush roller when the equipment is in operation.

This equipment can be used by children of 8 years and older and by people with limited physical, sensory or mental capacities or those with no experience and knowledge if they are supervised or have received instruction in how to use the equipment safely and understand the dangers which result from such use. Children are not allowed to play with the equipment. Unless supervised, children are not allowed to clean the equipment and carry out user-level maintenance work.

2. Layout and items supplied**2.1 Layout (Fig. 1-2)**

1. Handle
2. On/Off switch
3. Head
4. Container
5. Release button for container flap
6. Release button for suction tube
7. Suction tube
8. Release button for motor brush
9. Wheel
10. Motor brush
11. Release button for brush roller
12. Brush roller
13. Container flap
14. Filter cage
15. Filter
16. Release button for equipment head
17. Vacuum setting switch
18. Crevice/brush nozzle
19. Crevice nozzle
20. Wall holder
21. Screw 5 x 42 mm
22. Plastic wall plug 8 mm

2.2 Items supplied

Please check that the article is complete as specified in the scope of delivery. If parts are missing, please contact our service center or the nearest branch of the DIY store where you made your purchase at the latest within 5 work days after purchasing the article and upon presentation of a valid bill of purchase. Also, refer to the warranty table in the warranty provisions at the end of the operating instructions.

- Open the packaging and take out the equipment with care.
- Remove the packaging material and any packaging and/or transportation braces (if available).
- Check to see if all items are supplied.

- Inspect the equipment and accessories for transport damage.
- If possible, please keep the packaging until the end of the guarantee period.

Danger!

The equipment and packaging material are not toys. Do not let children play with plastic bags, foils or small parts. There is a danger of swallowing or suffocating!

- Original operating instructions
- Safety instructions

3. Proper use

The equipment is suitable for dry vacuuming when using the appropriate filter. The equipment is designed only for home use and only for domestic settings. The equipment is not suitable for the vacuuming of combustible, explosive or harmful substances.

The equipment is to be used only for its prescribed purpose. Any other use is deemed to be a case of misuse. The user / operator and not the manufacturer will be liable for any damage or injuries of any kind caused as a result of this.

Please note that our equipment has not been designed for use in commercial, trade or industrial applications. Our warranty will be voided if the equipment is used in commercial, trade or industrial businesses or for equivalent purposes.

4. Technical data

Voltage supply to motor 18 V DC
 Tank volume: 0.6 l
 Weight (without battery): 1.8 kg

5. Before starting the equipment

5.1 Assembling the equipment (Fig. 3a-3b)

Slot the equipment head (3) and the motor brush (10) onto the suction tube (7) until they latch in place with a click. The motor brush (10), the crevice/brush nozzle (18) and the crevice nozzle (19) can be mounted either directly on the equipment head or on the suction tube.

Warning! Make sure that nothing is jammed between the equipment connections.

5.2 Fitting the filters

Important!

Never use the equipment without filters!
 Always make sure that the filters are securely seated!

Fitting/removing the filters (Fig. 5a-5b)

Press the release button (16) and remove the container while doing so (4). You can then take the filter (15) together with the filter cage (14) out of the container (Fig. 5b). The filter must be taken out of the filter cage for it to be thoroughly cleaned.

5.3 Fitting the wall holder (Fig. 4)

Danger! Check that there are no electric cables or other installations (such as water pipes) near the drill holes. Make sure that the wall holder is firmly seated on the wall in a horizontal position. Use only suitable fasteners on a wall capable of bearing the load.

The supplied wall plugs and screws are suitable for the following: Concrete, densely structured natural stone, solid bricks, solid limestone bricks, solid lightweight concrete bricks, and aerated concrete.

5.4 Fitting/removing the brush roller (Fig. 6)

While pressing the release button (11) push it to the left and hold it tight. Lift the brush roller (12) out of the housing. Assemble in reverse order. Make sure that the brush roller latches in place correctly.

5.5 Suction nozzles

Crevice nozzle (Fig. 2)

The crevice nozzle (19) is designed for vacuuming in corners, edges and other areas that are difficult to access.

Crevice/brush nozzle (Fig. 7)

The crevice/brush nozzle (18) can be used as either a crevice nozzle or a brush. To use it as a brush, press the button (z) on the side of the nozzle and push the brush forward until it latches in place.

5.6 Charging the battery (Fig. 11a)

1. Take the battery pack out of the equipment.
 Do this by pressing the side pushlock buttons.
2. Check that your mains voltage is the same as

that marked on the rating plate of the battery charger. Insert the power plug of the charger (c) into the socket outlet. The green LED will then begin to flash.

3. Insert the battery pack (b) into the battery charger (c).
4. In the section entitled „Charger indicator“ you will find a table with an explanation of the LED indicator on the charger.

The battery pack can become a little warm during the charging. This is normal.

If the battery pack fails to charge, check:

- whether there is voltage at the socket outlet
- whether there is good contact at the charging contacts

If the battery pack still fails to charge, send

- the charging unit
- and the battery pack

to our customer service center.

To ensure that items are properly packaged and delivered when you send them to us, please contact our customer service or the point of sale at which the equipment was purchased.

When shipping or disposing of batteries and cordless tools, always ensure that they are packed individually in plastic bags to prevent short circuits and fires.

To ensure that the battery pack provides long service, you should take care to recharge it promptly. You must recharge the battery pack when you notice that the performance of the device drops. Never allow the battery pack to become fully discharged. This will cause it to develop a defect.

Fitting the battery (Fig. 8)

Push the battery (a) into the battery mount provided until you hear it latch in place.

Battery capacity indicator (Fig. 11b)

Press the button for the battery capacity indicator (a). The battery capacity indicator (Fig. d) shows the charge status of the battery using 3 LEDs.

All 3 LEDs are lit:

The battery is fully charged.

2 or 1 LED(s) are lit:

The battery has an adequate remaining charge.

1 LED flashes:

The battery is empty, recharge the battery.

All LEDs blink:

The battery temperature is too low. Remove the battery from the equipment, keep it at room temperature for one day. If the fault reoccurs, this means that the rechargeable battery has undergone exhaustive discharge and is defective. Remove the battery from the equipment. Never use or charge a defective battery.

6. Operation

6.1 On/Off switch (Fig. 9)

To switch on: press the On/Off switch (2). To switch off: press the On/Off switch again.

6.2 Vacuum setting switch (Fig. 9)

The equipment has 2 vacuum settings:

ECO - Normal suction power and motor brush speed for cleaning hard floors and short-pile carpets or when a longer running time is needed.

BOOST - High suction power and motor brush speed for cleaning plush carpets and when a higher cleaning level is needed. The equipment starts in BOOST mode. Press the vacuum setting switch (17) once to switch to ECO mode.

6.3 Emptying the container (Fig. 10)

Important! To achieve the best suction performance, empty the container each time after you use the cleaner or as soon as the dust reaches the MAX line.

Position the container (4) above a waste bin.

Press the release button (5) downwards in order to open the container flap (13). When the emptying is finished, close the container flap until you hear it latch in place.

6.4 Cleaning the filter

Warning!

Switch off the equipment and remove the battery before you carry out any maintenance and cleaning work.

Cleaning the filter

Take care not to damage the filter when you clean it. Clean the filter by tapping it lightly and brushing it with a fine brush.

If necessary you can clean the filter with a little soft soap under under running water and then allow it to air-dry.

Cleaning the filter cage

Clean the filter cage with a little soft soap under running water and allow it to air-dry.

6.5 Cleaning the brush roller

Take the brush roller out of the housing (see the section "Fitting/removing the brush roller"). Clean the brush roller of everything that has collected on it during use. Reinsert the brush roller in the housing.

6.6 Cleaning the equipment head

Clean the equipment regularly with a damp cloth and some soft soap. Do not use cleaning agents or solvents; these may be aggressive to the plastic parts in the equipment.

6.7 Cleaning the container

The container can be cleaned with a damp cloth and some soft soap.

7. Cleaning, maintenance and ordering of spare parts

Danger!

Always pull out the battery before starting any cleaning work.

7.1 Cleaning

- Keep all safety devices, air vents and the motor housing free of dirt and dust as far as possible.
- We recommend that you clean the equipment immediately after you use it.

7.2 Maintenance

Check the equipment's filter at regular intervals and before each use.

7.3 Ordering spare parts

Please provide the following information on all orders for spare parts:

- Model/type of the equipment
- Article number of the equipment
- ID number of the equipment
- Part number of the required spare part

For our latest prices and information please go to www.Einhell-Service.com

8. Disposal and recycling

The equipment is supplied in packaging to prevent it from being damaged in transit. The raw materials in this packaging can be reused or recycled. The equipment and its accessories are made of various types of material, such as metal and plastic. Never place defective equipment in your household refuse. The equipment should be taken to a suitable collection center for proper disposal. If you do not know the whereabouts of such a collection point, you should ask in your local council offices.

9. Storage

Store the equipment and accessories in a dark and dry place at above freezing temperature. The ideal storage temperature is between 5 and 30 °C. Store the electric tool in its original packaging.

10. Charger indicator

Indicator status		Explanations and actions
Red LED	Green LED	
Off	Flashing	<p>Ready for use The charger is connected to the mains and is ready for use; there is no battery pack in the charger</p>
On	Off	<p>Charging The charger is charging the battery pack in quick charge mode. The charging times are shown directly on the charger. Important! The actual charging times may vary slightly from the stated charging times depending on the existing battery charge.</p>
Off	On	<p>The battery is charged and ready for use. (READY TO GO) The unit then changes over to gentle charging mode until the battery is fully charged. To do this, leave the rechargeable battery on the charger for approx. 15 minutes longer. Action: Take the battery pack out of the charger. Disconnect the charger from the mains supply.</p>
Flashing	Off	<p>Adapted charging The charger is in gentle charging mode. For safety reasons the charging is performed less quickly and takes more time. The reasons can be: - The rechargeable battery has not been used for a very long time. - The battery temperature is outside the ideal range. Action: Wait for the charging to be completed; you can still continue to charge the battery pack.</p>
Flashing	Flashing	<p>Fault Charging is no longer possible. The battery pack is defective. Action: Never charge a defective battery pack. Take the battery pack out of the charger.</p>
On	On	<p>Temperature fault The battery pack is too hot (e.g. due to direct sunshine) or too cold (below 0° C). Action: Remove the battery pack and keep it at room temperature (approx. 20° C) for one day .</p>

Disposal



Power tools, rechargeable batteries, accessories and packaging should be sorted for environmental-friendly recycling.

Do not dispose of power tools and batteries/rechargeable batteries into household waste!

Only for EU countries:

According to the Directive 2012/19/EU on waste electrical and electronic equipment and its transposition into national law, power tools that are no longer usable, and, according to the Directive 2006/66/EC, defective or drained batteries must be collected separately and disposed of in an environmentally correct manner.

If disposed incorrectly, waste electrical and electronic equipment may have harmful effects on the environment and human health, due to the potential presence of hazardous substances.

Only for United Kingdom:

According to The Waste Electrical and Electronic Equipment Regulations 2013 (SI 2013/3113) (as amended) and the Waste Batteries and Accumulators Regulations 2009 (SI 2009/890) (as amended), products that are no longer usable must be collected separately and disposed of in an environmentally friendly manner.

The reprinting or reproduction by any other means, in whole or in part, of documentation and papers accompanying products is permitted only with the express consent of the Einhell Germany AG.

Subject to technical changes

Service information

We have competent service partners in all countries named on the guarantee certificate whose contact details can also be found on the guarantee certificate. These partners will help you with all service requests such as repairs, spare and wearing part orders or the purchase of consumables.

Please note that the following parts of this product are subject to normal or natural wear and that the following parts are therefore also required for use as consumables.

Category	Example
Wear parts*	Battery, crevice nozzle, upholstery nozzle
Consumables*	Filter, Brush roller
Missing parts	

* Not necessarily included in the scope of delivery!

In the event of defects or faults, please register the problem on the internet at www.Einhell-Service.com. Please ensure that you provide a precise description of the problem and answer the following questions in all cases:

- Did the equipment work at all or was it defective from the beginning?
- Did you notice anything (symptom or defect) prior to the failure?
- What malfunction does the equipment have in your opinion (main symptom)? Describe this malfunction.

Danger !

Lors de l'utilisation d'appareils, il faut respecter certaines mesures de sécurité afin d'éviter des blessures et dommages. Veuillez donc lire attentivement ce mode d'emploi/ces consignes de sécurité. Veuillez à le conserver en bon état pour pouvoir accéder aux informations à tout moment. Si l'appareil doit être remis à d'autres personnes, veillez à leur remettre aussi ce mode d'emploi/ces consignes de sécurité. Nous déclinons toute responsabilité pour les accidents et dommages dus au non-respect de ce mode d'emploi et des consignes de sécurité.

**Explication des symboles utilisés
(voir figure 12)**

1. **Danger!** - Lisez ce mode d'emploi pour diminuer le risque de blessures.

1. Consignes de sécurité

Vous trouverez les consignes de sécurité correspondantes dans le cahier en annexe.

Danger !

Veillez lire toutes les consignes de sécurité et instructions. Tout non-respect des consignes de sécurité et instructions peut provoquer une décharge électrique, un incendie et/ou des blessures graves.

Conservez toutes les consignes de sécurité et instructions pour une consultation ultérieure.

- Attention: avant le montage et la mise en service, respectez absolument le mode d'emploi.
- Ne nettoyez jamais l'appareil avec des solvants.
- Ne laissez pas l'appareil sans surveillance.
- Interdire l'accès aux enfants.
- N'aspirez jamais : d'allumettes brûlantes, de cendres ni de mégots en combustion, de matériaux, vapeurs ou liquides combustibles, corrosifs ou explosifs.
- Cet appareil n'est pas fait pour aspirer des poussières nocives pour la santé.
- Conservez l'appareil à un endroit sec.
- Ne mettez pas en service un appareil endommagé.
- Service après-vente uniquement dans nos postes service après-vente autorisés.
- Utilisez uniquement l'appareil pour les travaux pour lesquels il a été construit.
- Lorsque vous nettoyez des escaliers, la plus

grande prudence est de mise.

- Utilisez exclusivement des accessoires et pièces détachées d'origine.
- **Avertissement !** Pièces mobiles ! Ne touchez pas le rouleau brosse lorsque l'appareil est en service.

Cet appareil peut être utilisé par les enfants à partir de 8 ans et les personnes avec des capacités physiques, sensorielles ou intellectuelles diminuées ou possédant un manque d'expérience ou de connaissances à condition qu'elles soient surveillées ou aient reçus les instructions relatives à l'utilisation sûre de l'appareil et qu'elles comprennent les risques résultant de cette utilisation. Les enfants ne doivent pas jouer avec l'appareil. Les enfants ne doivent pas effectuer le nettoyage et la maintenance de l'utilisateur sans surveillance.

2. Description de l'appareil et volume de livraison

2.1 Description de l'appareil (figure 1-2)

1. Poignée
2. Interrupteur marche/arrêt
3. Tête de l'appareil
4. Bac
5. Touche de déverrouillage du volet de bac
6. Touche de déverrouillage du tube d'aspiration
7. Tube d'aspiration
8. Touche de déverrouillage de la brosse moteur
9. Roue
10. Brosse moteur
11. Touche de déverrouillage du rouleau brosse
12. Rouleau brosse
13. Volet de bac
14. Cage filtrante
15. Filtre
16. Touche de déverrouillage de la tête de l'appareil
17. Interrupteur niveau d'aspiration
18. Suceur plat/Embout brosse
19. Suceur plat
20. Support mural
21. Vis 5 x 42 mm
22. Cheville en plastique 8 mm

2.2 Volume de livraison

Veillez contrôler si l'article est complet à l'aide de la description du volume de livraison. S'il manque des pièces, il faut vous adresser dans un délai de 5 jours ouvrables maximum après votre

achat à notre service après-vente ou au magasin de bricolage compétent le plus proche muni d'une preuve d'achat valable. Veuillez consulter pour cela le tableau des garanties dans les conditions de garantie à la fin du mode d'emploi.

- Ouvrez l'emballage et prenez l'appareil en le sortant avec précaution de l'emballage.
- Retirez le matériel d'emballage tout comme les sécurités d'emballage et de transport (s'il y en a).
- Vérifiez si la livraison est bien complète.
- Contrôlez si l'appareil et ses accessoires ne sont pas endommagés par le transport.
- Conservez l'emballage autant que possible jusqu'à la fin de la période de garantie.

Danger !

L'appareil et le matériel d'emballage ne sont pas des jouets ! Il est interdit de laisser des enfants jouer avec des sacs et des films en plastique et avec des pièces de petite taille. Ils risquent de les avaler et de s'étouffer !

- Mode d'emploi d'origine
- Consignes de sécurité

3. Utilisation conforme à l'affectation

L'appareil convient pour l'aspiration à sec sous réserve d'utiliser le filtre correspondant. L'appareil est destiné uniquement à l'usage domestique et seulement dans un environnement domestique. L'appareil n'est pas destiné à l'aspiration de matériaux combustibles, explosifs ou dangereux pour la santé.

La machine doit exclusivement être employée conformément à son affectation. Chaque utilisation allant au-delà de cette affectation est considérée comme non conforme. Pour les dommages en résultant ou les blessures de tout genre, le producteur décline toute responsabilité et l'opérateur/l'exploitant est responsable.

Veuillez au fait que nos appareils, conformément au règlement, n'ont pas été conçus pour être utilisés dans un environnement professionnel, industriel ou artisanal. Nous déclinons toute responsabilité si l'appareil venait à être utilisé professionnellement, artisanalement ou par des sociétés industrielles, tout comme pour toute activité équivalente.

4. Données techniques

Alimentation en tension du moteur18 V dc
 Volume du réservoir : 0,6 L
 Poids (sans batterie) :1,8 kg

5. Avant la mise en service

5.1 Montage de l'appareil (fig. 3a-3b)

Enfichez la tête de l'appareil (3) et la brosse moteur (10) sur le tube d'aspiration (7) jusqu'à ce qu'ils s'enclenchent de manière audible. La brosse moteur (10), le suceur plat/embout brosse (18) et le suceur plat (19) peuvent être montés soit directement sur la tête de l'appareil soit sur le tube d'aspiration.

Avertissement ! Veillez à ce que rien ne soit coincé entre les raccords de l'appareil.

5.2 Montage des filtres

Remarque !

N'utilisez jamais l'appareil sans filtre !

Veillez toujours à la bonne fixation des filtres !

Montage/Démontage des filtres (fig. 5a-5b)

Enfoncez la touche de déverrouillage (16) et retirez en même temps le bac (4). Vous pouvez ensuite enlever le filtre (15) avec cage filtrante (14) du bac (fig. 5b). Retirez le filtre de la cage filtrante pour un nettoyage à fond.

5.3 Montage du support mural (fig. 4)

Danger ! Assurez-vous qu'aucun câble électrique ni aucune autre installation (par ex. conduites d'eau) ne se trouve dans la zone des trous de perçage. Veillez à ce que le support mural soit fixé de manière solide et horizontale au mur. Utilisez uniquement un matériel de fixation adapté à un mur portant.

Les chevilles et vis jointes conviennent : au béton, à la pierre naturelle à grainure fine, à la brique pleine, à la brique pleine silico-calcaire, à la brique pleine en béton léger et au béton cellulaire (béton-gaz).

5.4 Montage/Démontage du rouleau brosse (fig. 6)

Appuyez sur la touche de déverrouillage (11) et poussez-la vers la gauche et retenez-la. Soulevez le rouleau brosse (12) du boîtier. Le montage s'effectue dans l'ordre inverse des étapes. Veillez à ce que le rouleau brosse soit bien enclenché.

5.5 Embouts d'aspiration

Suceur plat (fig. 2)

Le suceur plat (19) convient pour l'aspiration dans les coins, les arêtes et d'autres endroits difficilement accessibles.

Suceur plat/Embout brosse (fig. 7)

Le suceur plat/embout brosse (18) peut être utilisé comme suceur plat ou comme brosse. Pour l'utiliser comme brosse, enfoncez le bouton (z) sur le côté de la buse et poussez la brosse vers l'avant jusqu'à ce qu'elle s'enclenche.

5.6 Chargement de l'accumulateur (figure 11a)

- Sortez le bloc accumulateur de l'appareil. Pour cela, appuyez sur la touche d'enclenchement latérale.
- Comparez si la tension du secteur indiquée sur la plaque signalétique correspond à la tension réseau disponible. Branchez la fiche de contact du chargeur (c) dans la prise de courant. Le voyant LED vert commence à clignoter.
- Mettez l'accumulateur (b) dans le chargeur (c).
- Au point « Affichage chargeur », vous trouverez un tableau avec les significations des affichages LED sur le chargeur.

Pendant la charge, il est possible que l'accumulateur chauffe quelque peu. C'est cependant normal.

Si'il est impossible de charger l'accumulateur, veuillez contrôler,

- si la tension secteur est présente au niveau de la prise de courant
- si un contact correct est présent au niveau des contacts de charge du chargeur.

Si le chargement de l'accumulateur reste toujours impossible, nous vous prions de bien vouloir rapporter,

- le chargeur
 - et le bloc accumulateur
- à notre service après-vente.

Pour un envoi correct, nous vous prions de contacter notre service après-vente ou le point de vente où vous avez acheté l'appareil. Veillez à ce que, lors de l'envoi ou de la mise au rebut, les accumulateurs ou les appareils sans fil soit emballés séparément dans des

sacs en plastique afin d'éviter les courts-circuits ou un incendie !

Dans l'intérêt d'une longue durée de fonctionnement du bloc accumulateur, vous devez prendre soin de recharger le bloc accumulateur en temps voulu. Ceci est dans tous les cas indispensable lorsque vous constatez une diminution de la puissance de l'appareil. Ne déchargez jamais complètement le bloc accumulateur. Ceci cause l'endommagement du bloc accumulateur !

Montage de l'accumulateur (fig. 8)

Poussez l'accumulateur (a) dans le logement prévu à cet effet jusqu'à ce qu'il s'enclenche de façon audible.

Indicateur de charge de l'accumulateur (figure 11b)

Appuyez sur l'interrupteur pour l'indicateur de charge de l'accumulateur (a). L'indicateur de charge de l'accumulateur (d) vous indique l'état de charge de l'accumulateur à l'aide de trois voyants LED.

Les 3 voyants LED sont allumés :

L'accumulateur est complètement rechargé.

2 ou 1 voyant LED est (sont) allumé(s) :

L'accumulateur dispose encore d'un résidu de charge suffisant.

1 voyant LED clignote :

L'accumulateur est vide, il faut le recharger.

Tous les voyants LED clignotent :

La température de l'accumulateur est trop faible. Retirez l'accumulateur de l'appareil et laissez-le reposer pendant un jour à température ambiante. Si l'erreur survient à nouveau, cela signifie que l'accumulateur est en décharge profonde et défectueux. Retirez l'accumulateur de l'appareil. Un accumulateur défectueux ne doit plus être utilisé ou chargé.

6. Commande

6.1 Interrupteur marche/arrêt (fig. 9)

Pour allumer, appuyez sur l'interrupteur marche/arrêt (2). Pour éteindre, appuyez une nouvelle fois sur l'interrupteur marche/arrêt.

6.2 Interrupteur niveau d'aspiration (fig. 9)

L'appareil a 2 niveaux d'aspiration :

« **ECO** » - Puissance d'aspiration et vitesse de rotation de la brosse moteur normales pour le nettoyage de sols durs et de moquettes à poils ras ou lorsqu'une autonomie plus longue est nécessaire.

« **BOOST** » - Puissance d'aspiration et vitesse de rotation de la brosse moteur élevées pour le nettoyage de tapis en peluche et de moquettes ou lorsqu'une puissance de nettoyage supplémentaire est nécessaire. L'appareil démarre au niveau d'aspiration « **BOOST** ». Pour passer au niveau d'aspiration « **ECO** », appuyez une fois sur l'interrupteur niveau d'aspiration (17).

6.3 Vidage du bac (fig. 10)

Remarque ! Afin d'obtenir la meilleure puissance d'aspiration, videz le bac après chaque utilisation ou lorsque la poussière a atteint la ligne de remplissage MAX.

Positionnez le bac (4) au-dessus d'une poubelle. Poussez la touche de déverrouillage (5) vers le bas pour ouvrir le volet de bac (13). Après le vidage, fermez le volet de bac jusqu'à ce que vous entendiez un clic.

6.4 Nettoyage des filtres

Avertissement !

Éteignez l'appareil et retirez l'accumulateur avant d'effectuer les travaux de maintenance et de nettoyage.

Nettoyage du filtre

Lorsque vous nettoyez le filtre, veillez à ne pas l'endommager. Nettoyez le filtre en le tapotant légèrement et avec une brosse fine.

Si besoin, nettoyez le filtre avec un peu de savon noir sous l'eau courante et laissez-le sécher à l'air libre.

Nettoyage de la cage filtrante

Nettoyez la cage filtrante avec un peu de savon noir sous l'eau courante et laissez-la sécher à l'air libre.

6.5 Nettoyage du rouleau brosse

Sortez le rouleau brosse du boîtier (voir paragraphe Montage/Démontage du rouleau brosse).

Nettoyez le rouleau brosse en éliminant les saletés et tout ce qui s'est enroulé autour du rouleau brosse. Réinsérez le rouleau brosse dans le boîtier.

6.6 Nettoyage de la tête de l'appareil

Nettoyez l'appareil régulièrement à l'aide d'un chiffon humide et un peu de savon noir. N'utilisez aucun produit de nettoyage ni solvant ; ils pourraient endommager les pièces en matières plastiques de l'appareil.

6.7 Nettoyage du bac

Nettoyez le bac à l'aide d'un chiffon humide et un peu de savon noir.

7. Nettoyage, maintenance et commande de pièces de rechange

Attention !

Retirez l'accumulateur avant tous travaux de nettoyage.

7.1 Nettoyage

- Maintenez les dispositifs de protection, les fentes à air et le carter de moteur aussi propres (sans poussière) que possible.
- Nous recommandons de nettoyer l'appareil directement après chaque utilisation.

7.2 Maintenance

Contrôlez la bonne fixation du filtre de l'appareil régulièrement et avant chaque application.

7.3 Commande de pièces de rechange

Veillez indiquer ce qui suit pour toute commande de pièces de rechange :

- Type de l'appareil
- Référence de l'appareil
- Numéro d'identification de l'appareil
- Numéro de pièce de rechange de la pièce de rechange nécessaire

Vous trouverez les prix et informations actuelles à l'adresse www.Einhell-Service.com

8. Mise au rebut et recyclage

L'appareil se trouve dans un emballage permettant d'éviter les dommages dus au transport. Cet emballage est une matière première et peut donc être réutilisé ultérieurement ou être réintroduit dans le circuit des matières premières. L'appareil et ses accessoires sont en matériaux divers, comme par ex. des métaux et matières plastiques. Les appareils défectueux ne doivent pas être jetés dans les poubelles domestiques. Pour une mise au rebut conforme à la réglementation, l'appareil doit être déposé dans un centre de collecte approprié. Si vous ne connaissez pas de centre de collecte, veuillez vous renseigner auprès de l'administration de votre commune.

9. Stockage

Entreposez l'appareil et ses accessoires dans un endroit sombre, sec et à l'abri du gel tout comme inaccessible aux enfants. La température de stockage optimale est comprise entre 5 et 30 °C. Conservez l'outil électrique dans l'emballage d'origine.

10. Affichage chargeur

État de l'affichage		Signification et mesures
Voyant LED rouge	Voyant LED vert	
Arrêt	Clignote	État prêt à l'emploi Le chargeur est raccordé au réseau et est prêt à l'emploi, la batterie n'est pas dans le chargeur.
Marche	Arrêt	Chargement Le chargeur charge la batterie en mode de charge rapide. Les temps de charge correspondants se trouvent directement sur le chargeur. Remarque ! Selon la charge actuelle de la batterie, les temps de charge réels peuvent différer quelque peu des temps de charge indiqués.
Arrêt	Marche	La batterie est chargée et prête à l'emploi. (READY TO GO) Ensuite, on commute sur un processus de charge lent jusqu'au chargement complet. Pour ce faire, laissez la batterie env. 15 min plus longtemps sur le chargeur. Mesures : Retirez la batterie du chargeur. Débranchez le chargeur du réseau.
Clignote	Arrêt	Charge d'adaptation Le chargeur est en mode de charge lente. Dans ce cas, la batterie se charge plus lentement pour des raisons de sécurité et nécessite plus de temps. Cela peut avoir les causes suivantes : - L'accumulateur n'a pas été rechargé depuis longtemps. - La température de la batterie ne se trouve pas dans la zone idéale Mesures : Attendez jusqu'à ce que le processus de charge soit terminé, la batterie peut quand même encore être rechargée.
Clignote	Clignote	Erreur Le processus de charge n'est plus possible. La batterie est défectueuse. Mesures : Une batterie défectueuse ne doit plus être rechargée. Retirez la batterie du chargeur.
Marche	Marche	Perturbation thermique La batterie est trop chaude (par ex. exposition directe au soleil) ou trop froide (en dessous de 0 °C) Mesures : Retirez la batterie et conservez-la un jour à température ambiante (env. 20 °C).

Élimination des déchets



Pour une mise au rebut conforme à la réglementation, les appareils, les emballages, les piles et accus doivent être déposés dans un centre de collecte approprié. Si vous ne connaissez pas de centre de collecte, veuillez-vous renseigner auprès de l'administration de votre commune. Ne jetez pas les outils électriques, les piles et les accus dans les ordures ménagères!

Uniquement pour les pays de l'UE :

Conformément à la directive européenne 2012/19/UE relative aux déchets d'équipements électriques et électroniques, les outils électroportatifs devenus inutilisables et conformément à la directive 2006/66/CE les piles/accus défectueux ou usagés doivent être récoltés à part et apportés dans un centre de collecte et de recyclage respectueux de l'environnement.

Valable uniquement pour la France:



Toute réimpression ou autre reproduction de la documentation et des papiers joints aux produits, même sous forme d'extraits, est uniquement permise une fois l'accord explicite de l'Einhell Germany AG obtenu.

Sous réserve de modifications techniques

Informations service après-vente

Nous disposons dans tous les pays mentionnés dans le bon de garantie de partenaires de service après-vente compétents dont vous trouverez les coordonnées dans le bon de garantie. Ceux-ci se tiennent à votre disposition pour tout ce qui concerne le service après-vente comme les réparations, l'approvisionnement en pièces de rechange et d'usure ou l'achat de pièces de consommation.

Il faut tenir compte du fait que pour ce produit les pièces suivantes sont soumises à une usure liée à l'utilisation ou à une usure naturelle ou que les pièces suivantes sont nécessaires en tant que consommables.

Catégorie	Exemple
Pièces d'usure*	accumulateur, suceur plat, brosse à parquet
Matériel de consommation/ pièces de consommation*	Filtre, Rouleau brosse
Pièces manquantes	

*Pas obligatoirement compris dans la livraison !

En cas de vices ou de défauts, nous vous prions d'enregistrer le cas du défaut sur internet à l'adresse www.Einhell-Service.com. Veuillez donner une description précise du défaut et répondre dans tous les cas aux questions suivantes :

- est-ce que l'appareil a fonctionné une fois ou était-il défectueux dès le départ ?
- avez-vous remarqué quelque chose avant la panne (symptôme avant la panne) ?
- quel est le défaut de fonctionnement de l'appareil à votre avis (symptôme principal) ?
Décrivez ce défaut de fonctionnement.

Pericolo!

Nell'usare gli apparecchi si devono rispettare diverse avvertenze di sicurezza per evitare lesioni e danni. Quindi leggete attentamente queste istruzioni per l'uso/le avvertenze di sicurezza. Conservate bene le informazioni per averle a disposizione in qualsiasi momento. Se date l'apparecchio ad altre persone, consegnate queste istruzioni per l'uso/le avvertenze di sicurezza insieme all'apparecchio. Non ci assumiamo alcuna responsabilità per incidenti o danni causati dal mancato rispetto di queste istruzioni e delle avvertenze di sicurezza.

Spiegazione dei simboli utilizzati (vedi Fig. 12)

1. **Pericolo!** - Per ridurre il rischio di lesioni leggete le istruzioni per l'uso.

1. Avvertenze sulla sicurezza

Le relative avvertenze di sicurezza si trovano nell'opuscolo allegato.

Pericolo!

Leggete tutte le avvertenze di sicurezza e le istruzioni. Dimenticanze nel rispetto delle avvertenze di sicurezza e delle istruzioni possono causare scosse elettriche, incendi e/o gravi lesioni.

Conservate tutte le avvertenze e le istruzioni per eventuali necessità future.

- Attenzione: prima del montaggio e della messa in esercizio osservate assolutamente le istruzioni per l'uso.
- Non pulite mai l'apparecchio con solventi.
- Non lasciate l'apparecchio incustodito.
- Tenete lontani i bambini.
- Non aspirate in nessun caso: fiammiferi accesi o ancora incandescenti, ceneri e mozziconi di sigarette che non siano spenti, sostanze, vapori e liquidi infiammabili, caustici o esplosivi.
- Questo apparecchio non è adatto all'aspirazione di polveri nocive alla salute.
- Conservate l'apparecchio in luoghi asciutti.
- Non mettete in funzione l'apparecchio se è difettoso.
- Assistenza solo presso centri di servizio assistenza autorizzati.
- Utilizzate l'apparecchio solo per i lavori per i quali è stato costruito.
- Nella pulizia di scale occorre essere estremamente attenti.

- Usate solamente accessori e ricambi originali.
- **Avvertimento!** Parti mobili! Non toccate mai il rullo della spazzola quando l'apparecchio è in funzione.

Questo apparecchio può essere usato da bambini a partire dagli 8 anni e da persone con capacità fisiche, sensoriali o mentali ridotte o prive di esperienza e conoscenze solo se vengono sorvegliati o sono stati istruiti riguardo l'uso sicuro dell'apparecchio e conoscono i rischi ad esso connessi. I bambini non devono giocare con l'apparecchio. Le operazioni di pulizia e di manutenzione a carico dell'utilizzatore non devono venire eseguite dai bambini se non sono sorvegliati.

2. Descrizione dell'apparecchio ed elementi forniti

2.1 Descrizione dell'apparecchio (Fig. 1-2)

1. Impugnatura
2. Interruttore ON/OFF
3. Testa dell'apparecchio
4. Contenitore
5. Tasto di sbloccaggio del portello del contenitore
6. Tasto di sbloccaggio del tubo di aspirazione
7. Tubo di aspirazione
8. Tasto di sbloccaggio della spazzola motorizzata
9. Ruota
10. Spazzola motorizzata
11. Tasto di sbloccaggio del rullo della spazzola
12. Rullo della spazzola
13. Portello del contenitore
14. Cestello del filtro
15. Filtro
16. Tasto di sbloccaggio della testa dell'apparecchio
17. Interruttore del livello di aspirazione
18. Bocchetta tergifughe/con spazzola
19. Bocchetta tergifughe
20. Supporto per parete
21. Vite 5 x 42 mm
22. Tassello di plastica 8 mm

2.2 Elementi forniti

Verificate che l'articolo sia completo sulla base degli elementi forniti descritti. In caso di parti mancanti, rivolgetevi al nostro Centro Servizio Assistenza presentando un documento di acquisto valido entro e non oltre i 5 giorni lavorativi

dall'acquisto o al centro fai-da-te competente più vicino. Al riguardo fate attenzione alla Tabella Garanzia nelle disposizioni di garanzia alla fine delle istruzioni.

- Aprite l'imballaggio e togliete con cautela l'apparecchio dalla confezione.
- Togliete il materiale d'imballaggio e anche i fermi di trasporto / imballo (se presenti).
- Controllate che siano presenti tutti gli elementi forniti.
- Verificate che l'apparecchio e gli accessori non presentino danni dovuti al trasporto.
- Se possibile, conservate l'imballaggio fino alla scadenza della garanzia.

Pericolo!

L'apparecchio e il materiale d'imballaggio non sono giocattoli! I bambini non devono giocare con sacchetti di plastica, film e piccoli pezzi! Sussiste pericolo di ingerimento e soffocamento!

- Istruzioni per l'uso originali
- Avvertenze di sicurezza

3. Utilizzo proprio

L'apparecchio è adatto per l'aspirazione a secco utilizzando il rispettivo filtro. Questo apparecchio è concepito esclusivamente per l'uso in ambiente domestico. L'apparecchio non è destinato all'aspirazione di sostanze infiammabili, esplosive o dannose per la salute.

L'apparecchio deve venire usato solamente per lo scopo a cui è destinato. Ogni altro tipo di uso che esuli da quello previsto non è un uso conforme. L'utilizzatore/l'operatore, e non il costruttore, è responsabile dei danni e delle lesioni di ogni tipo che ne risultino.

Tenete presente che i nostri apparecchi non sono stati costruiti per l'impiego professionale, artigianale o industriale. Non ci assumiamo alcuna garanzia quando l'apparecchio viene usato in imprese commerciali, artigianali o industriali, o in attività equivalenti.

4. Caratteristiche tecniche

Alimentazione di tensione del motore ... 18 V DC
Capienza del serbatoio: 0,6 l
Peso (senza batteria): 1,8 kg

5. Prima della messa in esercizio

5.1 Montaggio dell'apparecchio (Fig. 3a-3b)

Inserite la testa dell'apparecchio (3) e la spazzola motorizzata (10) sul tubo di aspirazione (7) fino a quando scattano in posizione facendo clic. La spazzola motorizzata (10), la bocchetta tergifughe/con spazzola (18) e la bocchetta tergifughe (19) possono essere montate direttamente sulla testa dell'apparecchio oppure sul tubo di aspirazione.

Avvertimento! Fate attenzione che non si incastri nulla tra le giunzioni dell'apparecchio.

5.2 Montaggio dei filtri

Avvertenza!

Non usate mai l'apparecchio senza filtri!

Controllate sempre che i filtri siano ben fissati!

Montaggio/smontaggio del filtro (Fig. 5a-5b)

Premete il pulsante di sblocco (16) e togliete allo stesso tempo il contenitore (4). Poi è possibile rimuovere il filtro (15) con il relativo cestello (14) dal contenitore (Fig. 5b). Per una pulizia profonda si deve togliere il filtro dal cestello.

5.3 Montaggio del supporto da parete (Fig. 4)

Pericolo! Accertatevi che nella zona dei fori non ci siano cavi elettrici o altre installazioni (per es. tubazioni dell'acqua). Fate attenzione che il supporto da parete sia ben fissato alla parete allineato in orizzontale. Utilizzate solo materiale di fissaggio adatto e usate una parete portante.

I tasselli e le viti forniti sono adatti per: calcestruzzo, pietra naturale dalla struttura compatta, mattoni pieni, mattoni pieni di arenaria calcarea, mattoni pieni di calcestruzzo leggero e calcestruzzo cellulare (poroso).

5.4 Montaggio/smontaggio del rullo della spazzola (Fig. 6)

Premete e spingete verso sinistra il tasto di sbloccaggio (11) e tenetelo fermo. Sfilate il rullo della spazzola (12) dall'involucro. L'assemblaggio avviene nell'ordine inverso. Fate attenzione che il rullo della spazzola sia scattato correttamente in posizione.

5.5 Bocchette di aspirazione

Bocchetta tergifughe (Fig. 2)

La bocchetta tergifughe (19) è adatta all'aspirazione in angoli, scanalature e altri luoghi difficilmente raggiungibili.

Bocchetta tergifughe/con spazzola (Fig. 7)

La bocchetta tergifughe/con spazzola (18) può essere utilizzata sia come bocchetta tergifughe che come spazzola. Per utilizzarla come spazzola premete il pulsante (z) a lato della bocchetta e spingete in avanti la spazzola fino a quando scatta in posizione.

5.6 Ricarica della batteria (Fig. 11a)

1. Estraiete la batteria dall'apparecchio. Per fare ciò premete il tasto di arresto laterale.
2. Controllate che la tensione di rete indicata sulla targhetta corrisponda alla tensione di rete a disposizione. Inserite la spina di alimentazione del caricabatterie (c) nella presa di corrente. Il LED verde inizia a lampeggiare.
3. Inserite la batteria (b) nel caricabatterie (c).
4. Al punto „Indicatori caricabatterie“ trovate una tabella con i significati degli indicatori LED sul caricabatterie.

Durante la ricarica la batteria si può riscaldare un po'. Ma ciò è del tutto normale.

Se la ricarica della batteria non fosse possibile, verificate

- che sia presente tensione di rete sulla presa di corrente;
- che ci sia un perfetto contatto dei contatti di ricarica.

Se continuasse a non essere possibile ricaricare la batteria, portate

- il caricabatterie
- e la batteria

al nostro servizio di assistenza clienti.

Per un invio corretto contattate il nostro servizio di assistenza clienti o il punto vendita dove avete acquistato l'apparecchio.

Nel caso di invio o smaltimento di batterie ovvero di apparecchi a batteria metteteli in sacchetti di plastica separati per evitare cortocircuiti e incendi!

Per ottenere una lunga durata della batteria si deve provvedere a una puntuale ricarica. Ciò è comunque necessario quando ci si accorge della diminuzione delle prestazioni dell'apparecchio. Non fate scaricare mai completamente la batteria. Questo potrebbe danneggiarla!

Montaggio della batteria (Fig. 8)

Inserite la batteria (a) nell'apposita sede fino quando scatta in posizione in modo chiaramente udibile.

Indicazione di carica della batteria (Fig. 11b)

Premete l'interruttore per l'indicazione di carica della batteria (a). L'indicazione di carica della batteria (d) segnala lo stato di carica per mezzo di 3 spie LED.

Tutti e 3 i LED sono illuminati:

La batteria è completamente carica.

1 LED o 2 LED sono illuminati:

La batteria dispone di una sufficiente carica residua.

1 LED lampeggia:

La batteria è scarica, ricaricatela.

Tutti i LED lampeggiano:

La temperatura della batteria è scesa al di sotto del valore minimo. Togliete la batteria dall'apparecchio e lasciatela un giorno a temperatura ambiente. Se l'errore si presenta di nuovo, la batteria si è scaricata completamente ed è difettosa. Togliete la batteria dall'apparecchio. Una batteria difettosa non deve più venire usata ovvero ricaricata.

6. Utilizzo

6.1 Interruttore ON/OFF (Fig. 9)

Per accendere l'apparecchio premete l'interruttore ON/OFF (2). Per spegnerlo premete di nuovo l'interruttore ON/OFF.

6.2 Interruttore del livello di aspirazione (Fig. 9)

L'apparecchio ha 2 livelli di aspirazione:

„**ECO**“ - livello normale di potenza di aspirazione e numero di giri della spazzola motorizzata per pulire pavimenti duri e tappeti a pelo corto o per quando è necessario lavorare più a lungo.

„**BOOST**“ - livello elevato di potenza di aspirazione e numero di giri della spazzola motorizzata per pulire tappeti a pelo lungo e moquette o per quando sono necessarie prestazioni più elevate. L'apparecchio si avvia nel livello di aspirazione „**BOOST**“. Per passare al livello „**ECO**“ premete una volta l'interruttore del livello di aspirazione (17).

6.3 Svuotamento del contenitore (Fig. 10)

Avvertenza! Per ottenere la massima potenza di aspirazione svuotate sempre il contenitore dopo l'uso o quando la polvere ha raggiunto il livello di riempimento MAX.

Posizionate il contenitore (4) sopra un contenitore dei rifiuti. Premete il tasto di sbloccaggio (5) per aprire verso il basso il portello del contenitore (13). Dopo aver svuotato il contenitore chiudete il portello fino a quando sentite un clic.

6.4 Pulizia dei filtri

Avvertimento!

Prima di eseguire lavori di manutenzione e pulizia disinserite l'apparecchio e togliete la batteria.

Pulizia del filtro

Fate attenzione a non danneggiare il filtro durante la pulizia. Pulite il filtro dando leggeri colpi e passando una spazzola fine.

Se necessario pulite il filtro con un po' di sapone sotto acqua corrente e lasciatelo asciugare all'aria.

Pulizia del cestello del filtro

Pulite il cestello del filtro con un po' di sapone sotto acqua corrente e lasciatelo asciugare all'aria

6.5 Pulizia del rullo della spazzola

Sfilate il rullo della spazzola dall'involucro (vedi paragrafo „Montaggio/smontaggio del rullo della spazzola“). Rimuovete lo sporco e tutto ciò che si è attorcigliato sul rullo della spazzola. Inserite di nuovo il rullo della spazzola nell'involucro.

6.6 Pulizia della testa dell'apparecchio

Pulite l'apparecchio regolarmente con un panno umido e un po' di sapone. Non usate detergenti o solventi, perché questi ultimi potrebbero danneggiare le parti in plastica dell'apparecchio.

6.7 Pulizia del contenitore

Potete pulire il contenitore con un panno umido ed un po' di sapone.

7. Pulizia, manutenzione e ordinazione dei pezzi di ricambio

Pericolo!

Togliete la batteria prima di qualsiasi lavoro di pulizia.

7.1 Pulizia

- Tenete il più possibile i dispositivi di protezione, le fessure di aerazione e la carcassa del motore liberi da polvere e sporco.
- Consigliamo di pulire l'apparecchio subito dopo averlo usato.

7.2 Manutenzione

Controllate regolarmente e prima di ogni utilizzo che il filtro dell'apparecchio sia ben fissato.

7.3 Ordinazione dei pezzi di ricambio

In caso di ordinazione di pezzi di ricambio è necessario indicare quanto segue:

- tipo di apparecchio
- numero di articolo dell'apparecchio
- numero di identificazione dell'apparecchio
- numero del pezzo di ricambio richiesto

Per i prezzi e le informazioni attuali si veda www.Einhell-Service.com

8. Smaltimento e riciclaggio

L'apparecchio si trova in un imballaggio per evitare i danni dovuti al trasporto. Questo imballaggio rappresenta una materia prima e può perciò essere utilizzato di nuovo o riciclato. L'apparecchio e i suoi accessori sono fatti di materiali diversi, per es. metallo e plastica. Gli apparecchi difettosi non devono essere gettati nei rifiuti domestici. Per uno smaltimento corretto l'apparecchio va consegnato ad un apposito centro di raccolta. Se non vi è noto nessun centro di raccolta, rivolgetevi per informazioni all'amministrazione comunale.

9. Conservazione

Conservate l'apparecchio e i suoi accessori in un luogo buio, asciutto, al riparo dal gelo e non accessibile ai bambini. La temperatura ottimale per la conservazione è compresa tra i 5 e i 30 °C. Conservate l'elettrodomestico nell'imballaggio originale.

10. Indicatori caricabatterie

Stato indicatori		Significato e interventi
LED rosso	LED verde	
Spento	Lampeggia	Pronto all'esercizio Il caricabatterie è collegato alla rete e pronto per l'uso, la batteria non è nel caricabatterie.
Acceso	Spento	Ricarica Il caricabatterie ricarica la batteria in esercizio di ricarica veloce. Per i relativi tempi di ricarica si veda direttamente sul caricabatterie. Avvertenza! In base alla carica residua della batteria i tempi di ricarica effettivi possono variare leggermente da quelli indicati.
Spento	Acceso	La batteria è ricaricata e pronta per l'uso. (READY TO GO) Poi l'apparecchio passa alla ricarica lenta fino a completare il processo. A tale scopo lasciate la batteria collegata al caricabatterie per altri 15 min. Intervento: Togliete la batteria dal caricabatterie. Staccate il caricabatterie dalla rete.
Lampeggia	Spento	Regolatore di carica Il caricabatterie si trova nella modalità di ricarica lenta. In questo modo la batteria viene ricaricata più lentamente per motivi di sicurezza e la ricarica richiede più tempo. Ciò può essere dovuto ai seguenti motivi: - La batteria non è stata ricaricata per molto tempo. - La temperatura della batteria non si trova nel range ideale. Intervento: Attendete la fine della ricarica, si può comunque continuare a ricaricare la batteria.
Lampeggia	Lampeggia	Anomalia La ricarica non è più possibile. La batteria è difettosa. Intervento: Una batteria difettosa non deve più venire ricaricata. Togliete la batteria dal caricabatterie.
Acceso	Acceso	Anomalia termica La batteria è troppo calda (per es. esposizione diretta al sole) o troppo fredda (al di sotto dei 0°C) Intervento: Togliete la batteria e tenetela per un giorno a temperatura ambiente (ca. 20°C).

Smaltimento



Avviare ad un riciclaggio rispettoso dell'ambiente elettrodomestici, batterie, accessori ed imballaggi non più impiegabili.

Non gettare elettrodomestici e batterie/pile tra i rifiuti domestici!

Per un corretto smaltimento verificare sempre le disposizioni del proprio comune.

Solo per i Paesi UE:

Ai sensi della Direttiva Europea 2012/19/UE sui rifiuti di apparecchiature elettriche ed elettroniche e del suo recepimento nel diritto nazionale, gli elettrodomestici non più utilizzabili e, ai sensi della Direttiva Europea 2006/66/CE, le batterie/le pile difettose o esauste, andranno raccolti separatamente e riciclati nel rispetto dell'ambiente.

In caso di smaltimento improprio, le apparecchiature elettriche ed elettroniche potrebbero avere effetti nocivi sull'ambiente e sulla salute umana a causa della possibile presenza di sostanze nocive.

La ristampa o l'ulteriore riproduzione, anche parziale, della documentazione o dei documenti d'accompagnamento dei prodotti è consentita solo con l'esplicita autorizzazione da parte della Einhell Germany AG.

Con riserva di apportare modifiche tecniche

Informazioni sul Servizio Assistenza

In tutti i Paesi indicati nel certificato di garanzia disponiamo di competenti partner per il Servizio Assistenza (per i relativi dati di contatto si veda il certificato di garanzia), che sono a vostra disposizione per tutte le richieste di assistenza come riparazione, fornitura di pezzi di ricambio e parti di usura o vendita di materiali di consumo.

Si deve tenere presente che le seguenti parti di questo prodotto sono soggette a un'usura naturale o dovuta all'uso ovvero che le seguenti parti sono necessarie come materiali di consumo.

Categoria	Esempio
Parti soggette ad usura *	Batteria, bocchetta tergifughe, bocchetta per imbottiti
Materiale di consumo/parti di consumo *	Filtro, Rullo della spazzola
Parti mancanti	

* non necessariamente compreso tra gli elementi forniti!

In presenza di difetti o errori vi preghiamo di denunciare il caso sul sito internet www.Einhell-Service.com. Vi preghiamo di descrivere con precisione l'anomalia e a tal riguardo di rispondere in ogni caso alle seguenti domande:

- L'apparecchio ha già funzionato una volta o era difettoso fin dall'inizio?
- Avete notato qualcosa prima che si manifestasse il difetto (sintomo prima del difetto)?
- A vostro parere che cosa non funziona nell'apparecchio (sintomo principale)?
Descrivete che cosa non funziona.

Fare!

Ved brug af el-værktøj er der visse sikkerhedsforanstaltninger, der skal respekteres for at undgå skader på personer og materiel. Læs derfor betjeningsvejledningen / sikkerhedsanvisningerne grundigt igennem. Opbevar betjeningsvejledningen et praktisk sted, så du altid kan tage den frem efter behov. Husk at lade betjeningsvejledningen / sikkerhedsanvisningerne følge med værktøjet, hvis du overdrager det til andre. Vi fraskriver os ethvert ansvar for skader på personer eller materiel, som måtte opstå som følge af, at anvisningerne i denne betjeningsvejledning, navnlig vedrørende sikkerhed, tilsidesættes.

Forklaring af de anvendte symboler

(se fig. 12)

1. **Fare!** - Læs betjeningsvejledningen for at reducere risikoen for personskade.

1. Sikkerhedsanvisninger

Relevante sikkerhedsanvisninger finder du i det medfølgende hæfte.

Fare!

Læs alle sikkerhedsanvisninger og øvrige anvisninger. Følges anvisningerne, navnlig sikkerhedsanvisningerne, ikke nøje som beskrevet, kan elektrisk stød, brand og/eller svære kvæstelser være følgen. **Alle sikkerhedsanvisninger og øvrige anvisninger skal gemmes.**

- Vigtigt: Det er vigtigt, at du læser betjeningsvejledningen inden montage og idriftsættelse.
- Rengør aldrig sugeren med opløsningsmidler.
- Sugeren må ikke efterlades i driftsklar tilstand uden opsyn.
- Børn må ikke have adgang til sugeren.
- Må under ingen omstændigheder indsuges: Brændende tændstikker, glødende aske og cigaretskod, brændbare, ætsende, brandfarlige eller eksplosive stoffer, dampe og væsker.
- Sugeren er ikke beregnet til ind sugning af sundhedsskadeligt støv.
- Sugeren skal opbevares i tørre lokaler.
- Anvend ikke sugeren, hvis den er beskadiget.
- Servicearbejde er forbeholdt autoriseret kundeservice.
- Brug kun sugeren til formål, den er konstrueret til.
- Vær særlig opmærksom ved rengøring af trapper.
- Brug kun originale tilbehørs- og reservedele.

- **Advarsel!** Bevægelige dele! Berør ikke bors-terullen, når produktet er i brug.

Dette produkt kan tages i brug af børn fra 8 år samt personer med nedsatte fysiske, mentale eller sensoriske evner samt personer, der ikke har den nødvendige erfaring eller besidder det fornødne kendskab, såfremt dette sker under opsyn eller under forudsætning af, at disse personer har fået instruktion i sikker omgang med maskinen og er bekendt med de hermed forbundne risici. Børn må ikke bruge produktet som legetøj. Renholdelse og vedligeholdelse må ikke overlades til børn, medmindre det sker under opsyn.

2. Produktbeskrivelse og leveringsomfang**2.1 Produktbeskrivelse (fig. 1-2)**

1. Greb
2. Tænd/sluk-knap
3. Overdel
4. Beholder
5. Oplåsningstast beholderklap
6. Oplåsningstast sugerør
7. Sugerør
8. Oplåsningstast motorbørste
9. Hjul
10. Motorbørste
11. Oplåsningstast børsterulle
12. Børsterulle
13. Beholderklap
14. Filterkurv
15. Filter
16. Oplåsningstast overdel
17. Sugetrin-knap
18. Fuge-/børstemundstykke
19. Fugemundstykke
20. Vægholder
21. Skrue 5 x 42 mm
22. Kunststoffdyvel 8 mm

2.2 Leveringsomfang

Kontroller på grundlag af det beskrevne leveringsomfang, at varen er komplet. Hvis nogle dele mangler, bedes du senest inden 5 hverdage efter købet af varen henvende dig til vores servicecenter eller nærmeste kompetente byggemarked med forevisning af gyldig købskvittering. Vær her opmærksom på garantioversigten, der er indeholdt i garanti bestemmelserne bagest i vejledningen.

- Åbn pakken, og tag forsigtigt maskinen ud af emballagen.

- Fjern emballagematerialet samt emballage- og transportsikringer (hvis sådanne forefindes).
- Kontroller, at der ikke mangler noget.
- Kontroller maskine og tilbehør for transportkader.
- Opbevar så vidt muligt emballagen indtil garantiperiodens udløb.

Fare!

Maskinen og emballagematerialet er ikke legetøj! Børn må ikke lege med plastikposer, folier og smådele! Fare for indtagelse og kvælning!

- Original betjeningsvejledning
- Sikkerhedsanvisninger

3. Formålsbestemt anvendelse

Produktet er beregnet til tørsugning i forbindelse med det passende filter. Produktet må kun bruges i den almindelige husholdning og kun i de huslige omgivelser. Produktet er ikke beregnet til opugning af brændbare, eksplosive eller sundhedsskadelige stoffer.

Sugeren må kun anvendes i overensstemmelse med det tilsigtede formål. Enhver anden form for anvendelse er ikke tilladt. Vi fraskriver os ethvert ansvar for skader, det være sig på personer eller materiel, der måtte opstå som følge af, at sugeren ikke er blevet anvendt korrekt. Ansvarret bæres alene af brugeren/ejeren.

Bemærk, at vore produkter ikke er konstrueret til erhvervsmæssig, håndværksmæssig eller industriel brug. Vi fraskriver os ethvert ansvar, såfremt sugeren anvendes i erhvervsmæssigt, håndværksmæssigt, industrielt eller lignende øjemed.

4. Tekniske data

Spændingsforsyning motor 18 V dc
 Beholdervolumen: 0,6 L
 Vægt (uden akkumulatorbatteri): 1,8 kg

5. Inden ibrugtagning

5.1 Montering af produkt (Fig. 3a-3b)

Anbring overdelen (3) og motorbørsten (10) på sugerøret (7), til de klikker på plads. Motorbørsten (10), fuge-/børstemundstykket (18) og fugemundstykket (19) kan anbringes enten direkte på overdelen eller på sugerøret.

Advarsel! Kontroller, at der ikke sidder noget fast mellem produktets tilslutninger.

5.2 Montering af filtre

Bemærk!

Brug aldrig produktet uden filtre!

Vær altid opmærksom på, at filtrene sidder ordentligt fast!

Montering/afmontering af filtre (Fig. 5a-5b)

Tryk på oplåsningstasten (16) og fjern samtidigt beholderen (4). Herefter kan filteret (15) med filterkurv (14) tages ud af beholderen (Fig. 5b). Til grundig rengøring tages filteret ud af filterkurven.

5.3 Montering vægholder (Fig. 4)

Fare! Kontrollér, at der ikke er elektriske ledninger eller andre installationer i området omkring borehullerne (f.eks. vandrør). Sørg for, at vægholderen sidder godt fast på væggen i vandret position. Anvend kun egnet fastgøringsmateriale på en bæredygtig væg.

De medfølgende dyvler og skruer egner sig til: Beton, natursten med tæt struktur, massiv sten, massiv kalksandsten, massiv sten af letbeton og cellebeton (gasbeton).

5.4 Montering/afmontering af børsterulle (Fig. 6)

Tryk og skub oplåsningstasten (11) til venstre og hold fast i den. Løft børsterullen (12) ud af huset. Isætning gennemføres i modsat rækkefølge. Kontroller, at børsterullen falder rigtigt i hak.

5.5 Mundstykker

Fugemundestykke (Fig. 2)

Fugemundstykket (19) er egnet til opugning i hjørner, ved kanter og andre vanskeligt tilgængelige steder.

Fuge-/børstemundestykke (Fig. 7)

Fuge-/børstemundstykket (18) kan bruges som fugemundestykke eller som børste. Skal det bruges som børste, trykkes på knappen (z) på siden af mundstykket, hvorefter børsten skubbes fremad, til den falder i hak.

5.6 Opladning af akku (fig. 11a)

1. Tag akkupack'en ud af holderen på produktet: Det gøres ved at trykke på anslagsknappen i siden.
2. Kontroller, at netspændingen, som står anført på mærkepladen, svarer til den forhånds-værende netspænding. Sæt stikket til ladeaggregatet (c) i stikkontakten. Den grønne LED-lysdiode begynder at blinke.
3. Sæt akkuen (b) på ladeaggregatet (c).
4. Under punkt 10 „Visninger på ladeaggregatet“ findes en oversigt over LED-visningernes betydning.

Under opladningen kan akkuen blive varm. Dette er helt normalt.

Hvis det ikke er muligt at oplade akkupack'en, skal du kontrollere,

- om der er netspænding i stikkontakten
- om forbindelsen til ladeaggregatet er i orden.

Hvis det stadigvæk ikke er muligt at oplade akkupack'en, bedes du indsende,

- ladeaggregatet
- samt akkupack'en

til vores kundeservice.

Kontakt vores kundeservice eller den forretning, hvor du har købt produktet, hvis du har brug for at vide, hvordan produktet sendes korrekt.

Ved forsendelse og bortsalg af akkumulatorbatterier og akkumaskiner skal disse indpakkes særskilt i en plastikpose, for at undgå kortslutning og brand!

Sørg for at genoplade akkupack'en i god tid for at sikre en lang levetid. Genopladning skal under alle omstændigheder ske, når du kan konstatere, at maskinens ydelse er aftagende. Undgå, at akkupack'en aflades helt. Det vil ødelægge akkupack'en!

Montering af akkumulatorbatteri (Fig. 8)

Skub akkumulatorbatteriet (a) ind i holderen, til det falder hørbart i hak.

Akkumulatorbatteri-kapacitetsindikator (fig. 11b)

Tryk på kontakten til akkumulatorbatteri-kapacitetsindikator (a). Akkumulatorbatteri-kapacitetsindikatoren (d) indikerer akkumulatorbatteriets ladetilstand ved hjælp af 3 LED-lamper.

Alle 3 LED'er lyser:

Akkuen er fuldt opladet.

2 eller 1 LED(,er) lyser

Akkubatteriet råder over tilstrækkelig restkapacitet.

1 LED blinker:

Akkubatteriet er afladt; oplad akkubatteriet.

Alle LED-lamper blinker:

Akkumulatorbatteriets temperatur er undskredet. Fjern akkumulatorbatteriet fra produktet og lad akkumulatorbatteriet hvile en dag ved stuetemperatur. Fremkommer fejlen igen, er akkumulatorbatteriet meget afladet og defekt. Fjern akkumulatorbatteriet fra produktet. Et defekt akkumulatorbatteri må ikke længere bruges og oplades.

6. Betjening

6.1 Tænd/sluk-knap (Fig. 9)

Tryk på tænd/sluk-knappen (2) for at tænde. Tryk på tænd/sluk-knappen igen for at slukke.

6.2 Sugetrin-knap (Fig. 9)

Produktet har 2 sugetrin:

„ECO“ - normal sugesugeffekt og motorbørstens omdrejningstal til rengøring af hårde gulve og tæpper med kort luv eller hvis der kræves noget længere driftstid.

„BOOST“ - høj sugesugeffekt og motorbørstens omdrejningstal til rengøring af plystæpper og tæpper eller hvis der kræves en yderligere rengøringsydelse. Produktet starter i sugetrin „BOOST“. Der skiftes til sugetrin „ECO“ ved at trykke på sugetrin-knappen (17) en gang.

6.3 Tømning af beholder (Fig. 10)

Bemærk! Den bedste sugesugeffekt opnås ved at tømme beholderen efter hver brug, eller når støvet har nået MAX-påfyldningslinjen.

Anbring beholderen (4) over en affaldsbeholder. Tryk oplåsningstasten (5) ned for at åbne beholderklappen (13). Luk efter tømningen beholderklappen, til der høres et klik.

6.4 Rengøring af filtre

Advarsel!

Sluk for produktet og træk akkumulatorbatteriet ud, før vedligeholdelses- og rengøringsarbejde gennemføres.

Rengøring af filter

Sørg for, at filteret ikke beskadiges, når det rengøres. Rengør filteret ved at banke let på det og bruge en fin børste.

Rengør efter behov filteret med en smule blød sæbe under rindende vand og lad det lufttørre.

Rengøring af filterkurv

Rengør filterkurven med en smule blød sæbe under rindende vand og lad den lufttørre

6.5 Rengøring af børsterulle

Tag børsterullen ud af huset (se afsnit Montering/afmontering af børsterulle). Rengør børsterullen for snavs og alt det, der måtte have viklet sig omkring børsten. Sæt børsterullen ind i huset igen.

6.6 Rengøring af overdel

Rengør af og til produktet med en fugtig klud og lidt blød sæbe. Undgå brug af rengørings- og opløsningsmidler, da de vil kunne beskadige produktets kunststofdele.

6.7 Rengøring af beholder

Beholderen kan rengøres med en fugtig klud og en smule blød sæbe.

7. Renholdelse, vedligeholdelse og reservedelsbestilling**Fare!**

Træk akkumulatorbatteriet ud inden renholdelse.

7.1 Renholdelse

- Hold så vidt muligt beskyttelsesanordninger, ventilationskanaler og motorhus fri for støv og snavs.
- Vi anbefaler, at sugeren rengøres hver gang efter brug.

7.2 Vedligeholdelse

Kontroller produktets filter for korrekt montering med jævne mellemrum og altid før brug.

7.3 Reservedelsbestilling

Følgende bedes oplyst ved bestilling af reservedele:

- Produktets typebetegnelse
- Produktets varenummer
- Produktets identifikationsnummer
- Nummeret på den ønskede reservedel

Aktuelle priser og øvrig information findes på internetadressen www.Einhell-Service.com

8. Bortskaffelse og genanvendelse

Produktet leveres indpakket for at undgå transportskader. Emballagen består af råmaterialer og kan genanvendes eller indleveres på genbrugsstation. Produktet og dets tilbehør består af forskelligartede materialer, f.eks. metal og plast. Defekte produkter må ikke smides ud som almindeligt husholdningsaffald. For at sikre en fagmæssig korrekt bortskaffelse skal produktet indleveres på et affaldsdepot. Hvis du ikke har kendskab til lokalt affaldsdepot, så kontakt din kommune.

9. Opbevaring

Maskinen og dens tilbehør skal opbevares på et mørkt, tørt og frostfrit sted uden for børns rækkevidde. Den optimale lagertemperatur ligger mellem 5 og 30°C. Opbevar el-værktøjet i den originale emballage.

10. Visning på ladeaggregat

Visningsstatus		Betydning og påkrævet handling
Rød lysdiode	Grøn lysdiode	
Slukket	Blinker	Standby-modus Ladeaggregatet er forbundet med nettet og klar til drift, akkumulatorbatteriet er ikke i ladeaggregatet
Tændt	Slukket	Opladning Ladeaggregatet lader akkumulatorbatteriet op i hurtigladningsmodus. De pågældende ladetider findes direkte på ladeaggregatet. Bemærk! De faktiske ladetider kan afvige noget fra de angivne ladetider afhængigt af de2n eksisterende akkuladning.
Slukket	Tændt	Akkumulatorbatteriet er opladt og klar til brug. (READY TO GO) Herefter skiftes til skånende opladning, indtil fuldstændig opladning er nået. Lad hertil akkumulatorbatteriet blive ca. 15 min. længere på ladeaggregatet. Påkrævet handling: Tag akkumulatorbatteriet ud af ladeaggregatet. Afbryd ladeaggregatet fra strømforsyningsnettet.
Blinker	Slukket	Tilpasningsopladning Ladeaggregatet befinder sig i funktionen for skånsom opladning. Her oplades akkumulatorbatteriet af sikkerhedsgrunde langsommere og skal bruge mere tid. Det kan have følgende årsager: - Akkumulatorbatteriet er ikke blevet opladet i meget lang tid. - Akkumulatorbatteriets temperatur ligger ikke i det ideelle område. Påkrævet handling: Vent, indtil ladeprocessen er færdig, akkumulatorbatteriet kan stadigvæk oplades.
Blinker	Blinker	Fejl Opladning er ikke længere mulig. Akkumulatorbatteriet er defekt. Påkrævet handling: Et defekt akkumulatorbatteri må ikke længere oplades. Tag akkumulatorbatteriet ud af ladeaggregatet.
Tændt	Tændt	Temperaturfejl Akkumulatorbatteriet er for varmt (f.eks. direkte solindfald) eller for koldt (under 0° C). Påkrævet handling: Tag batteriet ud, og opbevar det 1 dag ved stuetemperatur (ca. 20° C).

Bortskaffelse



El-værktøj, akku, tilbehør og emballage skal genbruges på en miljøvenlig måde.

Smid ikke el-værktøj og akkuer/batterier ud sammen med det almindelige husholdningsaffald!

Gælder kun i EU lande:

Iht. det europæiske direktiv 2006/66/EF samt 2012/19/EU om affald fra elektrisk og elektronisk udstyr og de nationale bestemmelser, der er baseret herpå, skal kasserede el-værktøjer, samt defekte eller opbrugte akkuer/batterier indsamles separat og genbruges iht. gældende miljøforskrifter.

Ved forkert bortskaffelse kan elektrisk og elektronisk affald have skadelige virkninger på miljøet og menneskers sundhed på grund af den mulige tilstedeværelse af farlige stoffer.

Genoptryk eller anden kopiering af dokumentation og følgedokumenter til produkter, også i uddrag, er kun tilladt med udtrykkelig tilladelse fra Einhell Germany AG.

Ret til tekniske ændringer forbeholdes

Serviceinformationer

I alle lande, der er nævnt i garantibeviset, råder vi over kompetente servicepartnere, hvis kontaktdata fremgår af garantibeviset. De står til din rådighed i forbindelse med enhver form for service som f.eks. reparation, anskaffelse af reservedele og sliddele eller køb af forbrugsmaterialer.

Vær opmærksom på, at følgende dele på produktet slides som følge af brug eller udsættes for naturligt slid resp. at følgende dele anses som forbrugsmaterialer.

Kategori	Eksempel
Sliddele*	Akku, fugemundstykke, polstermundstykke
Forbrugsmateriale/ forbrugsdele*	Filter, Børsterulle
Manglende dele	

* er ikke nødvendigvis indeholdt i leveringsomfanget!

Konstateres mangler eller fejl, bedes du melde fejlen på internettet under www.Einhell-Service.com. Det er vigtigt at beskrive fejlen så nøjagtigt som muligt og i hvert fald besvare følgende spørgsmål:

- Har produktet fungeret, eller var det defekt fra begyndelsen?
- Har du bemærket noget usædvanligt, inden defekten opstod (symptom før defekt)?
- Hvilken fejlfunktion mener du, at produktet er berørt af (hovedsymptom)?
Beskriv venligst fejlfunktionen.

Fara!

Innan maskinen kan användas måste särskilda säkerhetsanvisningar beaktas för att förhindra olyckor och skador. Läs därför noggrant igenom denna bruksanvisning och dessa säkerhetsanvisningar. Förvara dem på ett säkert ställe så att du alltid kan hitta önskad information. Om maskinen ska överlåtas till andra personer måste även denna bruksanvisning och dessa säkerhetsanvisningar medfölja. Vi övertar inget ansvar för olyckor eller skador som har uppstått om denna bruksanvisning eller säkerhetsanvisningarna åsidosätts.

Förklaring av symbolerna som används (se bild 12)

1. **Fara!** - Läs igenom bruksanvisningen för att sänka risken för skador.

1. Säkerhetsanvisningar

Gällande säkerhetsanvisningar finns i det bifogade häftet.

Fara!

Läs alla säkerhetsanvisningar och instruktioner. Försummelse vid iakttagandet av säkerhetsanvisningarna och instruktionerna kan förorsaka elstöt, brand och/eller svåra skador. **Förvara alla säkerhetsanvisningar och instruktioner för framtiden.**

- **Obs!** Beakta tvunget bruksanvisningen innan du monterar och använder maskinen.
- Rengör aldrig maskinen med lösningsmedel.
- Lämna inte maskinen utan uppsikt om den är klar för användning.
- Vidtag lämpliga åtgärder för att förhindra att barn kommer åt maskinen.
- Sug aldrig in: brinnande tändstickor, glödande aska eller cigarettfimpar, brännbara, frätande, brandfarliga eller explosiva ämnen, ångor och vätskor.
- Denna maskin är inte avsedd för uppsugning av hälsofarligt damm.
- Förvara maskinen i ett torrt utrymme.
- Använd inte maskinen om den är skadad.
- Service får endast utföras av behörig kundtjänst.
- Använd endast maskinen till de ändamål den är avsedd för.
- Var mycket försiktig när du rengör trappor.
- Använd endast originaltillbehör och -reservdelar.
- **Varning!** Rörliga delar! Håll aldrig borstrullen högre än knähöjd när maskinen är igång.

Denna apparat kan användas av barn från 8 års ålder samt av personer med begränsade fysiska, sensoriska eller mentala förmågor eller som saknar erfarenhet och kunskap, under förutsättning att de hålls under uppsikt eller har instruerats om säker användning av apparaten och förstår vilka faror som kan uppstå. Barn får inte leka med apparaten. Barn får endast rengöra och underhålla apparaten under uppsikt.

2. Beskrivning av maskinen samt leveransomfattning**2.1 Beskrivning av maskinen (bild 1-2)**

1. Handtag
2. Strömbrytare
3. Maskinhuvud
4. Behållare
5. Spärrknapp för behållarlucka
6. Spärrknapp för sugrör
7. Sugrör
8. Spärrknapp för motorborste
9. Hjul
10. Motorborste
11. Spärrknapp för borstrulle
12. Borstrulle
13. Behållarlucka
14. Filterkorg
15. Filter
16. Spärrknapp för maskinhuvud
17. Suglägesbrytare
18. Element-/borstmunstycke
19. Elementmunstycke
20. Vägghållare
21. Skruv 5 x 42 mm
22. Plastplugg 8 mm

2.2 Leveransomfattning

Kontrollera att produkten är komplett med hjälp av beskrivningen av leveransen. Om delar saknas vill vi be dig ta kontakt med vårt servicecenter eller butiken där du köpte produkten inom fem dagar efter att du köpte artikeln. Tänk på att du måste visa upp ett giltigt kvitto. Beakta även garantitabellen i serviceinformationen i slutet av bruksanvisningen.

- Öppna förpackningen och ta försiktigt ut produkten ur förpackningen.
- Ta bort förpackningsmaterialet samt förpacknings- och transportsäkringar (om förhanden).
- Kontrollera att leveransen är komplett.

- Kontrollera om produkten eller tillbehörsdelar-
na har skadats i transporten.
- Spara om möjligt på förpackningen tills ga-
rantitiden har gått ut.

Fara!

Produkten och förpackningsmaterialet är ingen leksak! Barn får inte leka med plast-påsar, folie eller smådelar! Risk för att barn sväljer delar och kvävs!

- Original-bruksanvisning
- Säkerhetsanvisningar

3. Ändamålsenlig användning

Maskinen är avsedd för torrsugning med ett pas-
sande filter. Maskinen är endast avsedd för privat
bruk i hushåll. Maskinen är inte avsedd för upp-
sugning av brännbara, explosiva eller hälsofarliga
ämnen.

Maskinen får endast användas till sitt avsedda
ändamål. Användningar som sträcker sig utöver
detta användningsområde är ej ändamålsenliga.
För materialskador eller personsador som resul-
terar av sådan användning ansvarar användaren/
operatören själv. Tillverkaren påtar sig inget
ansvar.

Tänk på att våra produkter endast får användas
till ändamålsenligt syfte och inte har konstruerats
för yrkesmässig, hantverksmässig eller industriell
användning. Vi ger därför ingen garanti om pro-
dukten ska användas inom yrkesmässiga, hant-
verksmässiga eller industriella verksamheter eller
vid liknande aktiviteter.

4. Tekniska data

Spänningsförsörjning motor 18 V DC
Behållarens volym 0,6 liter
Vikt (utan batteri) ca 1,8 kg

5. Innan du använder maskinen

5.1 Montera maskinen (bild 3a-3b)

Sätt maskinhuvudet (3) och motorborsten (10) på
sugröret (7) tills de snäpper in med ett klickande
ljud. Motorborsten (10), element-/borstmunsty-
cket (18) och elementmunstycket (19) kan antin-

gen monteras direkt på maskinhuvudet eller på
sugröret.

Varning! Se till att ingenting kläms in mellan mas-
kinens anslutningar.

5.2 Montera filtren

Märk!

Använd aldrig maskinen utan filter!
Kontrollera alltid att filtren sitter fast!

Montera/demontera filtret (bild 5a-5b)

Tryck in spärrknappen (16) och ta samtidigt av
behållaren (4). Därefter kan du ta ut filtret (15)
inkl. filterkorgen (14) ur behållaren (bild 5b). För
en noggrann rengöring måste filtret tas ut ur filter-
korgen.

5.3 Montera vägghållaren (bild 4)

Fara! Kontrollera att inga elektriska ledningar el-
ler andra installationer (t.ex. vattenrör) finns inom
de områden där borrhålen ska göras. Se till att
vägghållaren sitter stabil och vågrätt på väggen.
Använd endast lämpligt monteringsmaterial på en
tillräckligt stabil vägg.
Medföljande pluggar och skruvar är lämpliga
för: betong, natursten med tät struktur, heltegel,
kompakt kalksandsten, kompakt lättbetong och
porbetong (gasbetong).

5.4 Montera/demontera borstrullen (bild 6)

Tryck in och skjut spärrknappen (11) åt vänster
och håll fast. Lyft ut borstrullen (12) ur maskinen.
Montera samman i omvänd ordningsföljd. Se till
att borstrullen har snäppt in rätt.

5.5 Sugmunstycken

Elementmunstycke (bild 2)

Elementmunstycket (19) används till att suga i
hörn, kanter och andra svåråtkomliga ställen.

Element-/borstmunstycke (bild 7)

Element-/borstmunstycket (18) kan användas an-
tingen som elementmunstycke eller som borste.
För att använda den som borste, tryck på knapp
(z) på sidan av munstycket och skjut sedan bors-
ten framåt tills den snäpper in.

5.6 Ladda batteriet (bild 11a)

1. Dra ut batteriet ur maskinen. Tryck in spärr-
knappen på batteriets sida.
2. Kontrollera att nätspänningen som anges på
märkskylten stämmer överens med nätspän-
ningen i vägguttaget. Anslut laddarens (c)
stickkontakt till vägguttaget. Den gröna lysdio-

- den börjar blinka.
3. Sätt batteriet (b) på laddaren (c).
 4. Under punkten „Lampor på laddaren“ finns en tabell som förklarar vad de olika lysdioderna på laddaren betyder.

Medan batteriet laddas upp värms det en aning. Detta är helt normalt.

Om batteripaketet inte kan laddas måste du kontrollera

- att nätspänning finns i vägguttaget
- att det finns fullgod kontakt vid laddningskontakterna

Om batteriet fortfarande inte kan laddas måste du lämna in

- laddaren
- batteripaketet

till vår kundtjänstavdelning.

För en professionell returnering vill vi be dig att kontakta vår kundtjänst eller butiken där du köpte produkten.

När du returnerar eller avfallshanterar batterier eller batteridrivna produkter, måste du se till att dessa förpackas separat i plastpåsar för att undvika kortslutningar eller brand!

För att batteriets livslängd ska bli så lång som möjligt ska batteriet alltid laddas i god tid. Detta är alltid nödvändigt om du märker att maskinens prestanda börjar försvagas. Se till att batteriet aldrig laddas ur helt. Detta leder till att batteriet förstörs!

Montera batteriet (bild 8)

Skjut in batteriet (a) i det avsedda fästet tills det hörs att det har snäppt in.

Kapacitetsindikering för batteriet (bild 11b)

Tryck på knappen (a) för kapacitetsindikering för batteriet. Kapacitetsindikeringen (d) visar batteriets laddningsnivå med tre lysdioder.

Alla tre lysdioder är tända

Batteriet är fulladdat.

2 eller 1 lysdioder är tända

Batteriet har tillräcklig restkapacitet.

1 lysdiod blinkar

Batteriet är tomt och måste laddas.

Alla lysdioder blinkar

Batteriets temperatur har underskridits. Dra av batteriet från maskinen och låt det svalna i rumstemperatur i en dag. Om felet fortfarande indikeras har batteriet djupurladdats och är därmed defekt. Dra av batteriet från maskinen. Du får inte längre använda eller försöka ladda ett defekt batteri.

6. Använda understället

6.1 Strömbrytare (bild 9)

Tryck på strömbrytaren (2) för att slå på. Tryck en gång till på strömbrytaren för att slå ifrån.

6.2 Suglagesbrytare (bild 9)

Maskinen har två olika suglägen:

”ECO” - normal sugprestanda och varvtal för motorborsten för rengöring av hårda golv och mattor med kort lugg, eller om en längre användningstid krävs.

”BOOST” - hög sugprestanda och varvtal för motorborsten för rengöring av plyschmattor och mattor, eller om en extra rengöringseffekt krävs. Maskinen startar i sugläge „BOOST“. För att skifta till sugläge „ECO“, tryck in suglagesbrytaren (17) en gång.

6.3 Tömma behållaren (bild 10)

Märk! För att uppnå bästa sugprestanda ska behållaren tömmas efter varje användning eller om dammet har nått upp till MAX-linjen. Håll behållaren (4) över en avfallsbehållare. Tryck spärrknappen (5) nedåt för att öppna behållarluckan (13). Efter att behållaren har tömts ska luckan stängas till. Ett klickande ljud hörs.

6.4 Rengöra filtren

Varning!

Innan underhålls- och rengöringsarbeten får utföras måste maskinen slås ifrån och batteriet dras ut.

Rengöra filtret

Se till att filtret inte skadas när det rengörs. Rengör filtret med lätta slag och med en fin borste. Vid behov kan filtret rengöras med lite såpa under rinnande vatten. Låt det sedan lufttorka.

Rengöra filterkorgen

Rengör filterkorgen med lite såpa under rinnande vatten. Låt den sedan lufttorka.

6.5 Rengöra borstrullen

Ta ut borstrullen ur kåpan (se avsnitt Montera/demontera borstrullen). Rengör borstrullen från smuts och allting som har lindats runt borstrullen. Sätt tillbaka borstrullen i kåpan.

6.6 Rengöra maskinhuvudet

Rengör maskinen regelbundet med en fuktig duk och en aning såpa. Använd inga rengörings- eller lösningsmedel. Dessa kan skada maskinens plastdelar.

6.7 Rengöra behållaren

Behållaren kan rengöras med en fuktig duk och en aning såpa.

7. Rengöring, underhåll och reservdelsbeställning

Fara!

Dra alltid ut batteriet om lampan ska rengöras.

7.1 Rengöra maskinen

- Håll skyddsanordningarna, ventilationsöppningarna och motorkåpan i så damm- och smutsfritt skick som möjligt.
- Vi rekommenderar att du rengör maskinen direkt efter varje användningstillfälle.

7.2 Underhåll

Kontrollera filtret i maskinen regelbundet samt inför varje användning att det sitter fast ordentligt.

7.3 Reservdelsbeställning

Lämna följande uppgifter vid beställning av reservdelar:

- Maskintyp
- Maskinens artikel-nr.
- Maskinens ident-nr.
- Reservdelsnummer för erforderlig reservdel

Aktuella priser och ytterligare information finns på www.Einhell-Service.com

8. Skrotning och återvinning

Produkten ligger i en förpackning som fungerar som skydd mot transportskador. Denna förpackning består av olika material som kan återvinnas. Lämna in förpackningen till ett insamlingsställe för återvinning. Produkten och dess tillbehör består av olika material som t ex metaller och plaster. Defekta produkter får inte kastas i hushållssoporna. Lämna in produkten till ett insamlingsställe i din kommun för professionell avfallshantering. Hör efter med din kommun om du inte vet var närmsta insamlingsställe finns.

9. Förvaring

Förvara produkten och dess tillbehör på en mörk, torr och frostfri plats samt otillgängligt för barn. Den bästa förvaringstemperaturen är mellan 5 och 30°C. Förvara elverket i originalförpackningen.

10. Lampor på laddaren

Indikeringsstatus		Betydelse och åtgärder
Röd lysdiod	Grön lysdiod	
Från	Blinkar	Driftberedd Laddaren är ansluten till elnätet och driftberedd, inget batteri i laddaren.
Till	Från	Laddning Laddaren snabbbladdar batteriet. De olika laddningstiderna anges på laddaren. Märk! Beroende på befintlig laddningsnivå i batteriet kan de verkliga laddningstiderna till viss del avvika från angivna laddningstider.
Från	Till	Batteriet har laddats och är klart för användning. (READY TO GO) Därefter kopplas laddaren om till skonladdning tills batteriet har laddats helt. Låt batteriet sitta kvar i laddaren i ytterligare ca 15 min. Åtgärd: Ta ut batteriet ur laddaren. Koppla loss laddaren från elnätet.
Blinkar	Från	Anpassningsladdning Laddaren har ställts in på ett läge för skonsam laddning. Av säkerhetsskäl laddas batteriet upp långsammare och behöver mer tid. Detta kan ha följande orsaker: - Batteriet har inte laddats under mycket lång tid. - Batteriets temperatur är inte i idealområdet. Åtgärd: Vänta tills batteriet har laddats, batteriet kan ändå laddas vidare.
Blinkar	Blinkar	Störning Batteriet kan inte längre laddas. Batteriet är defekt. Åtgärd: Ett defekt batteri får inte längre laddas. Ta ut batteriet ur laddaren.
Till	Till	Temperaturstörning Batteriet är för varmt (t ex direkt solstrålning) eller för kallt (under 0°C) Åtgärd: Ta ut batteriet och förvara det i rumstemperatur i en dag (ca 20°C).

Avfallshantering



Elverktyg, laddningsbara batterier, tillbehör och förpackningar ska sorteras för miljövänlig återvinning. Släng inte elverktyg och batterier/uppladdningsbara batterier i hushållsavfallet!

Endast för EU-länder:

Enligt direktiv 2012/19/EU om avfall från elektrisk och elektronisk utrustning och dess införlivande i nationell lagstiftning måste elverktyg som inte längre är användbara och, enligt direktivet 2006/66/EG, defekta eller urladdade batterier samlas in separat och kasseras på ett miljöriktigt sätt.

Om den kasseras på fel sätt kan avfall från elektrisk och elektronisk utrustning ha skadliga effekter på miljön och människors hälsa, på grund av potentiell förekomst av farliga ämnen.

Kopiering eller någon typ av mångfaldigande av dokumentation som medföljer, i sin helhet eller delvis, är endast tillåtet efter skriftligt godkännande från Einhell Germany AG.

Rätten till tekniska ändringar förbehålles

Serviceinformation

I alla länder som nämns i garantibeviset har vi kompetenta servicepartners. Adresserna till dessa partners finns i garantibeviset. Våra partners står gärna till tjänst för alla slags servicearbeten såsom reparation och tillhandahållande av reservdelar, slitagedelar och förbrukningsmaterial.

Kom ihåg att följande delar i denna produkt är utsatta för ett bruksmässigt och naturligt slitage samt att följande delar krävs som förbrukningsmaterial.

Kategori	Exempel
Slitagedelar*	Batteri, elementmunstycke, möbelmunstycke
Förbrukningsmaterial/förbrukningsdelar*	Filterkorg, Borstrulle
Delar som saknas	

* ingår inte tvunget i leveransomfattningen!

Vid brister eller störningar kan du anmäla detta på webbplatsen www.Einhell-Service.com. Ge en detaljerad beskrivning av felet som har uppstått och besvara alltid följande frågor:

- Fungerade produkten först eller var den defekt från början?
- Märkte du av någonting innan produkten slutade att fungera (symptomer före defekt)?
- Enligt din åsikt, vilken funktion är felaktig i produkten (huvudsymptom)?
Beskriv den felaktiga funktionen.

Nebezpečí!

Při používání přístrojů musí být dodržována určitá bezpečnostní opatření, aby se zabránilo zraněním a škodám. Přečtěte si proto pečlivě tento návod k obsluze / bezpečnostní pokyny. Dobře si ho / je uložte, abyste měli tyto informace kdykoliv po ruce. Pokud předáte přístroj jiným osobám, předejte s ním prosím i tento návod k obsluze/ bezpečnostní pokyny. Nepřebíráme žádné ručení za škody a úrazy vzniklé v důsledku nedodržování tohoto návodu k obsluze a bezpečnostních pokynů.

Vysvětlení použitých symbolů (viz obr. 12)

1. **Nebezpečí!** - Ke snížení rizika zranění si přečíst návod k obsluze.

1. Bezpečnostní pokyny

Příslušné bezpečnostní pokyny naleznete v příložené brožurce.

Nebezpečí!

Přečtěte si všechny bezpečnostní pokyny a instrukce. Zanedbání při dodržování bezpečnostních pokynů a instrukcí mohou mít za následek úder elektrickým proudem, požár a/nebo těžká zranění. **Všechny bezpečnostní pokyny a instrukce si uložte pro budoucí použití.**

- Pozor: před montáží a uvedením do provozu si bezpodmínečně přečtěte návod k použití.
- Přístroj nikdy nečistit rozpouštědly.
- Přístroj připravený k provozu nenechávat bez dozoru.
- Chránit před dětmi.
- V žádném případě nenasávat: hořící zápalky, doutnající popel a cigaretové nedopalky, hořlavé, žíravé, výbušné nebo požárem hrožící látky, páry a kapaliny.
- Tento přístroj není vhodný pro vysávání zdraví nebezpečných prachů.
- Přístroj skladovat v suchých místnostech.
- Poškozený přístroj neuvádět do provozu.
- Servis pouze v autorizovaných servisech.
- Používejte přístroj pouze pro práce, pro které byl konstruován.
- Při čištění schodů je třeba se maximálně soustředit.
- Používejte pouze originální příslušenství a náhradní díly.
- **Varování!** Pohyblivé součásti! Nedotýkejte se kartáčovacího válce, když je přístroj v provozu.

Tento přístroj směji používat děti starší 8 let a osoby se sníženými fyzickými, smyslovými nebo duševními schopnostmi nebo s nedostatečnými zkušenostmi a vědomostmi, pouze pokud jsou pod dohledem nebo byly poučeny ohledně bezpečného používání přístroje a rozumějí nebezpečím, které mohou v důsledku použití vzniknout. Děti si nesmějí s přístrojem hrát. Čištění a údržbu nesmějí provádět děti bez dohledu.

2. Popis přístroje a rozsah dodávky**2.1 Popis přístroje (obr. 1-2)**

1. Posuvná rukojeť
2. Spínač ON/OFF
3. Hlava přístroje
4. Nádoba
5. Zajišťovací tlačítko klapky nádoby
6. Zajišťovací tlačítko sací trubky
7. Sací trubka
8. Zajišťovací tlačítko motorového kartáče
9. Kolečko
10. Motorový kartáč
11. Zajišťovací tlačítko kartáčovacího válce
12. Kartáčovací válec
13. Klapka nádoby
14. Filtrační koš
15. Filtr
16. Zajišťovací tlačítko hlavy přístroje
17. Spínač stupňů intenzity vysávání
18. Štěrbínová / kartáčová hubice
19. Štěrbínová hubice
20. Nástěnný držák
21. Šroub 5 x 42 mm
22. Plastová hmoždinka 8 mm

2.2 Rozsah dodávky

Zkontrolujte prosím úplnost výrobku na základě popsaného rozsahu dodávky. V případě chybějících dílů se prosím obraťte nejpozději během 5 pracovních dnů po zakoupení výrobku za předložení platného dokladu o koupi na naše servisní středisko nebo na nejbližší příslušné servisní centrum. Dbejte prosím na tabulku o záruce v záručních podmínkách na konci návodu.

- Otevřete balení a přístroj opatrně vyjměte z balení.
- Odstraňte obalový materiál a ochrany balení / dopravní pojistky (jsou-li k dispozici).
- Překontrolujte, zda je rozsah dodávky úplný.
- Zkontrolujte přístroj a příslušenství, zda nebyly při přepravě poškozeny.
- Balení si pokud možno uložte až do uplynutí záruční doby.

Nebezpečí!

Přístroj a obalový materiál nejsou dětská hračka! Děti si nesmějí hrát s plastovými sáčky, fóliemi a malými díly! Hrozí nebezpečí spolknutí a udušení!

- Originální návod k použití
- Bezpečnostní pokyny

3. Použití podle účelu určení

Tento přístroj je vhodný k suchému vysávání za použití příslušného filtru. Přístroj je určen pouze pro soukromé použití a pouze pro prostředí domácností. Přístroj není určen k vysávání hořlavých, výbušných nebo zdraví škodlivých látek.

Přístroj smí být používán pouze podle svého účelu určení. Každé další, toto překračující použití, neodpovídá použití podle účelu určení. Za z toho vyplývající škody nebo zranění všeho druhu ručí uživatel/obsluhující osoba a ne výrobce.

Dbejte prosím na to, že naše přístroje nebyly podle svého účelu určení konstruovány pro živnostenské, řemeslnické nebo průmyslové použití. Nepřebíráme žádné ručení, pokud je přístroj používán v živnostenských, řemeslných nebo průmyslových podnicích a při srovnatelných činnostech.

4. Technická data

Zdroj napětí motoru:..... 18 V DC
Objem nádoby: 0,6 l
Hmotnost (bez akumulátoru): 1,8 kg

5. Před uvedením do provozu**5.1 Montáž přístroje (obr. 3a–3b)**

Nasadte hlavu přístroje (3) a motorový kartáč (10) na sací trubku (7), tak aby bylo slyšet zacvaknutí. Motorový kartáč (10), štěrbínovou / kartáčovou hubici (18) a štěrbínovou hubici (19) lze namontovat přímo na hlavu přístroje, nebo na sací trubku. **Varování!** Dbejte na to, aby nedošlo k přiskřípnutí cizího tělesa mezi jednotlivé díly vysavače.

5.2 Montáž filtrů**Upozornění!**

Přístroj nikdy nepoužívejte bez filtrů!
Vždy dbejte na správné upevnění filtrů!

Montáž/demontáž filtrů (obr. 5a–5b)

Stiskněte zajišťovací tlačítko (16) a současně vyjměte nádobu (4). Následně můžete z nádoby vyjmout filtr (15) s filtračním košem (14) (obr. 5b). Pro důkladné vyčištění je třeba filtr vyjmout z filtračního koše.

5.3 Montáž nástěnného držáku (obr. 4)

Nebezpečí! Ujistěte se, že se v místě vrtání nenacházejí žádné elektrické vodiče nebo jiné instalace (např. vodovodní trubky). Dbejte na pevné, vodorovné umístění nástěnného držáku na zdi. Používejte pouze vhodný upevňovací materiál na nosné zdi.

Dodané hmoždinky a šrouby jsou vhodné pro: beton, přírodní kámen s hustou texturou, plné cihly, vápenopískové plně tvárnice, plně tvárnice z lehkého betonu a pórobeton (plynobeton).

5.4 Montáž/demontáž kartáčovacího válce (obr. 6)

Stiskněte a posuňte zajišťovací tlačítko (11) směrem doleva a podržte. Vyjměte kartáčovací válec (12) z tělesa. Montáž se provádí v opačném pořadí. Dbejte na to, aby kartáčovací válec správně zaskočil.

5.5 Sací hubice**Štěrbínová hubice (obr. 2)**

Štěrbínová hubice (19) je vhodná k vysávání v rozích, na okrajích a na jiných nesnadno přístupných místech.

Štěrbínová / kartáčová hubice (obr. 7)

Štěrbínová / kartáčová hubice (18) může být použita jako štěrbínová hubice nebo jako kartáč. Pro použití hubice jako kartáč stiskněte tlačítko (z) na boku hubice a posuňte kartáč dopředu, dokud nezaskočí.

5.6 Nabíjení akumulátoru (obr. 11a)

1. Vyjměte akumulátor z přístroje. Pro vyjmutí stiskněte postranní západkové tlačítko.
2. Porovnejte, zda souhlasí síťové napětí uvedené na typovém štítku se síťovým napětím, které je k dispozici. Zastrčte síťovou zástrčku nabíječky (c) do zásuvky. Zelená LED začne blikat.
3. Zasuňte akumulátor (b) do nabíječky (c).

4. V bodu „Indikace nabíječky“ najdete tabulku s významy LED indikací na nabíječe.

Během nabíjení se může akumulátor trochu zahřívát. To je ovšem normální.

Pokud není možné akumulátor nabít, zkontrolujte,

- zda je v zásuvce síťové napětí,
- zda se kontakty akumulátoru bez problémů dotýkají nabíjecích kontaktů.

Pokud stále není možné akumulátor nabít, prosíme vás, abyste

- nabíječku
- a akumulátorový článek

poslali na adresu našeho zákaznického servisu.

Pokud jde bezpečně odeslání, kontaktujte naši zákaznickou službu nebo prodejnu, v níž jste si přístroj pořídili.

Dbejte při zaslání nebo likvidaci akumulátoru resp. akumulátorového přístroje na to, aby byly zabaleny jednotlivě v plastovém sáčku, aby se zabránilo zkratům a vzniku požáru!

V zájmu dlouhé životnosti akumulátoru byste měli vždy dbát na jeho včasné nabití. To je v každém případě třeba tehdy, když zjistíte, že výkon přístroje klesá. Akumulátorový článek nikdy kompletně nevybijete. Toto vede k defektu akumulátoru!

Montáž akumulátoru (obr. 8)

Zasuňte akumulátor (a) do určeného držáku, dokud slyšitelně nezaskočí.

Indikace kapacity akumulátoru (obr. 11b)

Stiskněte spínač indikace kapacity akumulátoru (a). Indikace kapacity akumulátoru (obr. d) signalizuje stav nabití akumulátoru pomocí 3 LED.

Všechny 3 LED svítí:

Akumulátor je plně nabitý.

2 nebo 1 LED svítí:

Akumulátor disponuje dostatečným zbytkovým nabitím.

1 LED bliká:

Akumulátor je prázdný, akumulátor znovu nabijte.

Všechny LED blikají:

Teplota akumulátoru je podkročena. Odpojte akumulátor od přístroje, nechte akumulátor odpočívat

jeden den při pokojové teplotě. Pokud se chyba objeví znovu, došlo k hlubokému vybití akumulátoru, čímž se stal defektním. Vyměňte akumulátor z přístroje. Defektní akumulátor se již nesmí používat, resp. nabíjet.

6. Obsluha

6.1 Spínač ON/OFF (obr. 9)

Pro zapnutí přístroje stiskněte spínač ON/OFF (2). Pro vypnutí přístroje stiskněte spínač ON/OFF znovu.

6.2 Spínač stupňů intenzity vysávání (obr. 9)

Přístroj má 2 stupně intenzity vysávání:

„ECO“ – normální sací výkon a otáčky motorového kartáče pro úklid tvrdých podlah a kobereců s krátkým vlasem, nebo pokud je zapotřebí delší doba provozu.

„BOOST“ – vysoký sací výkon a otáčky motorového kartáče pro vysávání kobereců a plyšových kobereců, nebo pokud je při úklidu zapotřebí intenzivnější výkon. Přístroj se automaticky spustí ve stupni „BOOST“. Pro přepnutí na stupeň „ECO“ jednou stiskněte spínač stupňů intenzity vysávání (17).

6.3 Vyprázdnění nádoby (obr. 10)

Upozornění! Pro dosažení co nejlepšího sacího výkonu vyprazdňujte nádobu po každém použití, nebo pokud se nádoba naplní prachem po úroveň MAX.

Podržte nádobu (4) nad odpadkovým košem. Pro otevření klapky nádoby (13) stiskněte zajišťovací tlačítko (5) směrem dolů. Po vyprázdnění nádoby zavřete klapku, tak aby slyšitelně zaskočila.

6.4 Čištění filtrů

Varování!

Před prováděním údržby a čištění přístroj vypněte a vyměňte akumulátor.

Čištění filtru

Při čištění filtru dbejte na to, abyste jej nepoškodili. Filtr můžete lehce vyklepat a vyčistit jemným kartáčem.

V případě potřeby lze filtr čistit malým množstvím tekutého mýdla pod tekoucí vodou. Poté jej nechte vyschnout na vzduchu.

Čištění filtračního koše

Filtrační koš vyčistěte malým množstvím tekutého mýdla pod tekoucí vodou a nechte jej vyschnout na vzduchu.

6.5 Čištění kartáčovacího válce

Vyjměte kartáčovací válec z tělesa (viz odstavec Montáž/demontáž kartáčovacího válce). Očistěte kartáčovací válec od nečistot, vláken a vlasů, které se na něj namotaly. Kartáčovací válec vložte zpět do tělesa.

6.6 Čištění hlavy přístroje

Přístroj pravidelně čistěte vlhkým hadříkem a malým množstvím tekutého mýdla. Nepoužívejte žádné čisticí prostředky nebo rozpouštědla, mohlo by dojít k poškození plastových částí přístroje.

6.7 Čištění nádoby

Nádobu lze čistit vlhkým hadříkem a malým množstvím tekutého mýdla.

7. Čištění, údržba a objednání náhradních dílů

Nebezpečí!

Před všemi čisticími pracemi vyjměte akumulátor.

7.1 Čištění

- Udržujte bezpečnostní zařízení, větrací otvory a kryt motoru tak prostě prachu a nečistot, jak jen to je možné.
- Doporučujeme přímo po každém použití přístroj vyčistit.

7.2 Údržba

Pravidelně a před každým použitím přístroje zkontrolujte správné upevnění filtru.

7.3 Objednání náhradních dílů

Při objednávce náhradních dílů je třeba uvést následující údaje:

- Typ přístroje
- Číslo artiklu přístroje
- Identifikační číslo přístroje
- Číslo požadovaného náhradního dílu

Aktuální ceny a informace naleznete na www.Einhell-Service.com

8. Likvidace a recyklace

Přístroj je uložen v balení, aby bylo zabráněno poškození při přepravě. Toto balení je surovina a tím znovu použitelné nebo může být dáno zpět do cirkulace surovin. Přístroj a jeho příslušenství jsou vyrobeny z rozdílných materiálů, jako např. kov a plasty. Defektní přístroje nepatří do domovního odpadu. K odborné likvidaci by měl být přístroj odevzdán na příslušném sběrném místě. Pokud žádné takové sběrné místo neznáte, měli byste se informovat na místním zastupitelství.

9. Skladování

Skladujte přístroj a jeho příslušenství na tmavém, suchém a nezamrzajícím místě a mimo dosah dětí. Optimální teplota skladování leží mezi 5 a 30 °C. Uložte elektrický přístroj v originálním balení.

10. Indikace nabíječky

Stav indikace		Význam a opatření
Červená LED	Zelená LED	
Vyp	Bliká	Provozní pohotovost Nabíječka je připojena na síť a připravena k provozu, akumulátor není v nabíječce.
Zap	vyp	Nabíjení Nabíječka nabíjí akumulátor režimem rychlého nabíjení. Příslušné doby nabíjení najdete přímo na nabíječce. Upozornění! V závislosti na konkrétním stavu nabití se mohou skutečné doby nabíjení poněkud lišit od uvedených dob nabíjení.
Vyp	Zap	Akumulátor je nabitý a připravený k provozu. (READY TO GO) Poté se až do úplného nabití přepne na úsporné nabíjení. Nechte akumulátor v nabíječce o cca 15 minut déle. Opatření: Vyjměte akumulátor z nabíječky. Odpojte nabíječku ze sítě.
Bliká	Vyp	Přizpůsobené nabíjení Nabíječka se nachází v režimu šetrného nabíjení. Akumulátor je přitom z bezpečnostních důvodů nabíjen pomaleji a potřebuje více času. To může mít následující příčiny: - Akumulátor nebyl již po dlouhou dobu nabíjen. - Teplota akumulátoru není v ideálním rozsahu. Opatření: Počkejte, až bude nabíjení ukončeno, akumulátor může být i přesto dále nabíjen.
Bliká	Bliká	Porucha Nabíjení již není možné. Akumulátor je defektní. Opatření: Defektní akumulátor se již nesmí nabíjet. Vyjměte akumulátor z nabíječky.
Zap	Zap	Porucha teploty Akumulátor je příliš horký (např. přímé sluneční záření) nebo příliš studený (pod 0° C). Opatření: Odeberte akumulátor a uložte ho 1 den při pokojové teplotě (cca 20° C).

Likvidace



Elektronářadí, akumulátory, příslušenství a obaly se musí odevzdat k ekologické recyklaci.

Elektronářadí a akumulátory/baterie nevyhazujte do domovního odpadu!

Pouze pro země EU:

Podle evropské směrnice 2012/19/EU o odpadních elektrických a elektronických zařízeních a jejího provedení ve vnitrostátním právu se musí již nepoužitelné elektrické nářadí a podle evropské směrnice 2006/66/ES vadné nebo opotřebované akumulátory/baterie shromažďovat odděleně a odevzdat k ekologické recyklaci.

Při nesprávné likvidaci mohou odpadní elektrická a elektronická zařízení kvůli svému potenciálně nebezpečnému obsahu poškodit životní prostředí a lidské zdraví.

Patisk nebo jiné rozmnožování dokumentace a průvodních listin, také ve výtažcích, je přípustný pouze s výslovným souhlasem firmy Einhell Germany AG.

Technické změny vyhrazeny

Servisní informace

Ve všech zemích uvedených v záručním listu máme kompetentní servisní partnery, jejichž kontaktní údaje naleznete v záručním listu. Jsou Vám k dispozici pro všechny servisní požadavky jako opravy, objednávání náhradních a rychle opotřebitelných dílů nebo nákup spotřebních materiálů.

Je třeba dbát na to, že u tohoto přístroje podléhají následující díly opotřebení přiměřenému použití nebo přirozenému opotřebení, resp. jsou potřebné jako spotřební materiál.

Kategorie	Příklad
Rychle opotřebitelné díly*	Akumulátor, štěrbínová hubice, hubice na čalounění
Spotřební materiál/spotřební díly*	Filtr, Kartáčovací válec
Chybějící díly	

* není nutně obsaženo v rozsahu dodávky!

V případě nedostatků nebo chyb Vás žádáme, abyste příslušnou chybu nahlásili na internetové stránce www.Einhell-Service.com. Dbejte prosím na přesný popis chyby a odpovězte přitom v každém případě na následující otázky:

- Fungoval přístroj předtím nebo byl od začátku defektní?
- Všimli jste si něčeho před vyskytnutím poruchy (příznak před poruchou)?
- Jakou chybnou funkci přístroj podle Vašeho názoru vykazuje (hlavní příznak)?
Popište tuto chybnou funkci.

Nebezpečenstvo!

Pri používaní prístrojov sa musia dodržiavať príslušné bezpečnostné opatrenia, aby bolo možné zabrániť prípadným zraneniam a vecným škodám. Preto si starostlivo prečítajte tento návod na obsluhu/bezpečnostné pokyny. Následne ich starostlivo uschovajte, aby ste mali vždy k dispozícii potrebné informácie. V prípade, že budete prístroj požičiavať tretím osobám, prosím odovzdajte im spolu s prístrojom tento návod na obsluhu/bezpečnostné pokyny. Nepreberáme žiadne ručenie za nehody ani škody, ktoré vzniknú nedodržaním tohto návodu na obsluhu a bezpečnostných pokynov.

Vysvetlenie použitých symbolov

(pozri obr. 12)

1. **Nebezpečenstvo!** - Aby ste znížili riziko poranenia, prečítajte si návod na obsluhu.

1. Bezpečnostné pokyny

Príslušné bezpečnostné pokyny nájdete v priloženej brožúrke.

Nebezpečenstvo!

Prečítajte si všetky bezpečnostné predpisy a pokyny. Nedostatky pri dodržovaní bezpečnostných predpisov a pokynov môžu mať za následok úraz elektrickým prúdom, vznik požiaru a/alebo ťažké poranenia. **Všetky bezpečnostné predpisy a pokyny si odložte pre budúce použitie.**

- Pozor: Pred montážou a uvedením do prevádzky bezpodmienečne dbať na návod na použitie.
- Prístroj nikdy nečistiť pomocou rozpúšťadiel.
- Prístroj pripravený k prevádzke nenechať bez dohľadu.
- Chráňte pred dosahom detí.
- V žiadnom prípade nevysávať: Horiace zápalky, tlejúci popol a cigaretové ohorky, horľavé, žieravé, zápalné alebo explozívne látky, výpary a tekutiny.
- Tento prístroj nie je určený na vysávanie zdraviu škodlivého prachu.
- Prístroj uchovávať v suchých miestnostiach.
- Nikdy neuvádzať do prevádzky poškodený prístroj.
- Servis len v autorizovaných zákaznických zastúpeniach.
- Používajte tento prístroj výlučne len na také práce, na ktoré bol konštruovaný.

- Pri čistení schodov je potrebná najvyššia opatrnosť.
- Používajte len originálne príslušenstvo a náhradné diely.
- **Varovanie!** Pohybujúce sa diely! Nedotýkajte sa kefového valca, keď je prístroj v prevádzke.

Tento prístroj smie byť používaný deťmi vo veku 8 rokov a staršími, ako aj osobami so zníženými psychickými, senzorickými alebo mentálnymi schopnosťami alebo nedostatkami skúseností a vedomostí, pokiaľ budú pod dohľadom alebo budú poučené ohľadne bezpečného používania prístroja a o príslušných z toho plynúcich rizikách. Deti sa nesmú s prístrojom hrať. Čistenie a užívateľskú údržbu nesmú vykonávať deti, pokiaľ nie sú pod dozorom.

2. Popis prístroja a objem dodávky

2.1 Popis prístroja (obr. 1-2)

1. Rukoväť
2. Vypínač zap/vyp
3. Hlava prístroja
4. Nádoba
5. Tlačidlo na odblokovanie uzáveru nádoby
6. Tlačidlo na odblokovanie vysávacej trubice
7. Vysávacia trubica
8. Tlačidlo na odblokovanie motorovej kefy
9. Koleso
10. Motorová kefa
11. Tlačidlo na odblokovanie kefového valca
12. Kefový valec
13. Uzáver nádoby
14. Filtračný kôš
15. Filter
16. Tlačidlo na odblokovanie hlavy prístroja
17. Prepínač vysávacích stupňov
18. Štrbinová/kefová hlavica
19. Štrbinová hlavica
20. Nástenný držiak
21. Skrutka 5 x 42 mm
22. Plastová hmoždinka 8 mm

2.2 Objem dodávky

Prosím, skontrolujte kompletnosť výrobku na základe uvedeného objemu dodávky. V prípade chýbajúcich častí sa prosím obráťte do 5 pracovných dní od zakúpenia výrobku s predložením platného dokladu o kúpe na naše servisné stredisko alebo na najbližšie príslušné nákupné stredisko. Prosím, pozrite si záručnú tabuľku v záručných podmienkach na konci návodu.

- Otvorte balenie a opatrne vyberte prístroj von z balenia.
- Odstráňte obalový materiál ako aj obalové/transportné poistky (pokiaľ sú obsiahnuté).
- Skontrolujte, či obsah dodávky kompletný.
- Skontrolujte, či nedošlo k poškodeniu prístroja a príslušenstva transportom.
- Pokiaľ možno, uschovajte si obal až do konca záručnej doby.

Nebezpečenstvo!

Prístroj a obalový materiál nie sú hračky! Deti sa nesmú hrať s plastovými vreckami, fóliami ani malými dielmi! Hrozí nebezpečenstvo prehltnutia a udusenía!

- Originálny návod na obsluhu
- Bezpečnostné predpisy

3. Správne použitie prístroja

Prístroj je určený na vysávanie za sucha pri použití príslušného filtra. Prístroj je určený len na domáce používanie a len na domáce prostredie. Prístroj nie je vhodný na vysávanie horľavých, explozívnych ani zdraviu škodlivých látok.

Prístroj smie byť použitý len na ten účel, na ktorý bol určený. Každé iné odlišné použitie sa považuje za nespĺňajúce účel použitia. Za škody alebo zranenia akéhokoľvek druhu spôsobené nesprávnym používaním ručí používateľ / obsluhujúca osoba, nie však výrobca.

Prosím berte ohľad na skutočnosť, že naše prístroje neboli svojím určením konštruované na profesionálne, remeselnícke ani priemyselné použitie. Nepreberáme žiadne záručné ručenie, ak sa prístroj bude používať v profesionálnych, remeselníckych alebo priemyselných prevádzkach ako aj na činnosti rovnocenné s takýmto použitím.

4. Technické údaje

Napájanie napätím motora 18 V dc
Objem nádoby: 0,6 l
Hmotnosť (bez akumulátora): 1,8 kg

5. Pred uvedením do prevádzky

5.1 Montáž prístroja (obr. 3a – 3b)

Nasúvajte hlavu prístroja (3) a motorovú kefu (10) na vysávaciu trubicu (7), zapadnúť musia so zreteľným zvukom zacvaknutia. Motorová kefa (10), štrbinová/kefková hlavica (18) a štrbinová hlavica (19) sa dajú namontovať buď priamo na hlavu prístroja alebo na vysávaciu trubicu.

Varovanie! Dbajte na to, aby nič nebolo zachytené medzi prípojkami zariadenia.

5.2 Montáž filtrov

Upozornenie!

Nikdy nepoužívajte prístroj bez filtrov! Dbajte vždy na to, aby boli filtre riadne upevnené!

Montáž/demontáž filtra (obr. 5a – 5b)

Stlačte tlačidlo na odblokovanie (16) a súčasne odoberte nádobu (4). Potom môžete filter (15) s filtračným košom (14) vybrať z nádoby (obr. 5b). Pre dôkladné vyčistenie sa filter musí vybrať z filtračného koša.

5.3 Montáž nástenného držiaka (obr. 4)

Nebezpečenstvo! Zabezpečte, aby sa v oblasti vŕtaných dier nenachádzali žiadne elektrické rozvody alebo iné inštalácie (napr. vodovodné potrubia). Dbajte na pevné, vodorovné pripevnenie nástenného držiaka na stenu. Používajte len vhodný upevňovací materiál na stene s potrebnou nosnosťou.

Dodané kolíky a skrutky sú vhodné pre: betón, prírodný kameň s tesným spojením, plné tehly, plné vápencové tvárnice, tvárnice z ľahkého betónu a pórobetón (plynový betón).

5.4 Montáž/demontáž kefového valca (obr. 6)

Stlačte a posuňte tlačidlo na odblokovanie (11) doľava a pevne ho pridržte. Vyberte kefový valec (12) z telesa. Opätovná montáž sa uskutoční v opačnom poradí. Dbajte na to, aby kefový valec správne zapadol.

5.5 Vysávacie hlavice

Štrbinová hlavica (obr. 2)

Štrbinová hlavica (19) je určená na vysávanie v rohoch, pri hranách a na iných ťažko prístupných miestach.

Štrbinová/kefková hlavica (obr. 7)

Štrbinová/kefková hlavica (18) sa dá použiť ako štrbinová hlavica alebo ako kefka. Ak ju chcete

použiť ako kefku, stlačte tlačidlo (z) na boku hlavice a posuňte kefku smerom dopredu, kým nezapadne.

5.6 Nabíjanie akumulátora (obr. 11a)

1. Vyberte akumulátor von z prístroja. Prítom stlačte postranné aretačné tlačidlo.
2. Skontrolujte, či elektrické napätie uvedené na typovom štítku zodpovedá prítomnému elektrickému napätiu siete. Zapojte sieťovú zástrčku nabíjačky (c) do zásuvky. Zelená kontrolka LED začne blikať.
3. Zasuňte akumulátor (b) na nabíjačku (c).
4. V bode „signalizácia nabíjačky“ nájdete tabuľku s významom signalizácie kontroliek LED na nabíjačke.

Počas nabíjania môže dôjsť k čiastočnému zohriatiu akumulátora. To je však normálne.

Ak by nebolo možné nabitie akumulátora, skontrolujte prosím,

- či je v zásuvke prítomné sieťové napätie
- či je kontakt na nabíjajúcich kontaktoch v bezchybnom stave.

Ak by napriek tomu nemalo byť stále možné nabitie akumulátora, prosíme Vás, aby ste

- nabíjačku
- a akumulátor

zaslali našmu zákazníckemu servisu.

Kvôli správne odoslaniu kontaktujte náš zákaznícky servis alebo obchod, kde ste prístroj zakúpili.

Dbajte pri odosielaní alebo likvidácii akumulátorov, resp. akumulátorového prístroja na to, aby boli zabalené jednotlivo v umelohmotných vreckách aby sa zabránilo skratom a vzniku požiaru!

V záujme dlhej životnosti akumulátora by ste sa mali postarať o včasné opätovné nabíjanie akumulátora. To je potrebné v každom prípade vtedy, keď zistíte, že sa výkon prístroja začne znižovať. Akumulátor by nemal byť nikdy úplne vybitý. To totiž vedie k poškodeniu akumulátora!

Montáž akumulátora (obr. 8)

Akumulátor (a) zasuňte do príslušného uloženia, pokým počuteľne nezapadne.

Zobrazenie kapacity akumulátora (obr. 11b)

Zatlačte na vypínač pre zobrazenie kapacity akumulátora (a). Zobrazenie kapacity akumulátora (d) signalizuje stav nabitia akumulátora pomocou 3 kontroliek.

Svietia všetky 3 kontrolky:

Akumulátor je úplne nabitý.

Svietia 2 alebo 1 kontrolka:

Akumulátor má dostatočné zvyškové nabitie.

1 kontrolka bliká:

Akumulátor je prázdny, nabite akumulátor.

Všetky kontrolky LED blikajú:

Požadovaná teplota akumulátora nie je dosiahnutá. Vyberte akumulátor z prístroja a nechajte ho jeden deň ležať pri izbovej teplote. Ak sa chyba bude znovu opakovať, tak bol akumulátor hlboko vybitý a je defektný. Odoberte akumulátor z prístroja. Defektný akumulátor sa nesmie naďalej používať, resp. nabíjať.

6. Obsluha

6.1 Vypínač zap/vyp (obr. 9)

Na zapnutie stlačte vypínač zap/vyp (2). Ny vypnutie znovu stlačte vypínač zap/vyp.

6.2 Prepínač vysávacích stupňov (obr. 9)

Prístroj má 2 vysávacie stupne:

„ECO“ – bežný výkon vysávania a bežné otáčky motorovej kefy na čistenie tvrdých podláh a kobercov s krátkym vlasom, alebo keď je potrebná dlhšia doba prevádzky.

„BOOST“ – vysoký výkon vysávania a vysoké otáčky motorovej kefy na čistenie plyšových kobercov a pokrovcov, alebo keď je potrebný dodatočný čistiaci výkon. Prístroj sa spúšťa vo vysávacom stupni „BOOST“. Ak chcete prejsť na vysávací stupeň „ECO“, stlačte jedenkrát prepínač vysávacích stupňov (17).

6.3 Vyprázdnenie nádoby (obr. 10)

Upozornenie! Aby ste dosahovali maximálny sací výkon, vyprázdňte nádrž po každom použití alebo ak prach dosiahne rysku naplnenia MAX. Umiestnite nádobu (4) nad nádobu na odpad. Stlačte tlačidlo na odblokovanie (5) smerom nadol, aby sa otvoril uzáver nádoby (13). Po vyprázdnení zatvorte uzáver nádoby, až kým nebudete počuť kliknutie.

6.4 Čistenie filtrov

Varovanie!

Prístroj vypnite a vyťahnite akumulátor pred tým, ako budete vykonávať údržbové a čistiace práce.

Čistenie filtra

Pri čistení filtra dbajte na to, aby ste filter nepoškodili. Filter vyčistite ľahkým poklepaním a jemnou kefkou.

V prípade potreby vyčistite filter tekutým mydlom pod tečúcou vodou a nechajte ho vyschnúť na vzduchu.

Čistenie filtračného koša

Filtračný kôš vyčistite tekutým mydlom pod tečúcou vodou a nechajte ho vyschnúť na vzduchu.

6.5 Čistenie kefového valca

Kefový valec vyberte z telesa (pozri kapitolu Montáž/demontáž kefového valca). Vyčistite kefový valec od nečistôt a všetkého, čo sa ovinulo okolo kefového valca. Vložte kefový valec znovu do telesa.

6.6 Čistenie hlavy prístroja

Čistite prístroj pravidelne pomocou vlhkej utierky a malého množstva tekutého mydla. Nepoužívajte žiadne agresívne čistiace prostriedky ani riedidlá; tieto prostriedky by mohli poškodiť umelohmotné diely prístroja.

6.7 Čistenie nádoby

Nádoba sa môže čistiť pomocou vlhkej utierky a malého množstva tekutého mydla.

7. Čistenie, údržba a objednanie náhradných dielov

Nebezpečenstvo!

Pred všetkými údržbovými a čistiacimi prácami vyťahnite akumulátor.

7.1 Čistenie

- Udržujte ochranné zariadenia, vzduchové otvory a kryt motora vždy v čistom stave bez prachu a nečistôt.
- Odporúčame, aby ste prístroj čistili priamo po každom použití.

7.2 Údržba

Pravidelne a pred každým použitím skontrolujte, či je filter prístroja pevne usadený.

7.3 Objednanie náhradných dielov

Pri objednávaní náhradných dielov je potrebné uviesť nasledovné údaje:

- Typ prístroja
- Výrobné číslo prístroja
- Identifikačné číslo prístroja
- Číslo potrebného náhradného dielu

Aktuálne ceny a informácie nájdete na stránke www.Einhell-Service.com.

8. Likvidácia a recyklácia

Prístroj sa nachádza v obale za účelom zabránenia poškodeniu pri transporte. Tento obal je vyrobený zo suroviny a tým pádom je ho možné znovu použiť alebo sa môže dať do zberu na recykláciu surovín. Prístroj a jeho príslušenstvo sa skladajú z rôznych materiálov, ako sú napr. kovy a plasty. Poškodené prístroje nepatria do domového odpadu. Prístroj by sa mal odovzdať k odbornej likvidácii na príslušnom zbernom mieste. Pokiaľ Vám nie je známe takéto zberné miesto, informujte sa prosím na miestnej samospráve.

9. Skladovanie

Skladujte prístroj a jeho príslušenstvo na tmavom, suchom a nezamrzajúcom mieste mimo dosahu detí. Optimálna teplota pre skladovanie je medzi 5 až 30 °C. Skladujte tento elektrický prístroj v originálnom balení.

10. Signalizácia nabíjačky

Stav signalizácie		Význam a opatrenie
Červená LED	Zelená LED	
Vyp	Bliká	Pripravená k prevádzke Nabíjačka je zapojená na sieť a pripravená k prevádzke, akumulátor nie je v nabíjačke.
Zap	Vyp	Nabíjanie Nabíjačka nabíja akumulátor v rýchlo nabíjacom režime. Príslušné doby nabíjania nájdete priamo na nabíjačke. Upozornenie! Podľa prítomného stavu nabitia akumulátora sa môžu skutočné doby nabíjania čiastočne odlišovať.
Vyp	Zap	Akumulátor je nabitý a pripravený na použitie. (READY TO GO) Potom sa po úplnom nabití prepne do udržiavacieho nabíjania. Za týmto účelom nechajte akumulátor približne 15 minút dlhšie na nabíjačke. Opatrenie: Vyberte akumulátor z nabíjačky. Odpojte nabíjačku zo siete.
Bliká	Vyp	Prispôbené nabíjanie Nabíjačka sa nachádza v režime šetrného nabíjania. Prítom sa akumulátor z bezpečnostných dôvodov nabíja pomalšie a potrebuje viac času. Toto môže mať nasledovné príčiny: - Akumulátor sa veľmi dlhú dobu nenabíjal. - Teplota akumulátora neleží v ideálnom rozsahu. Opatrenie: Počkajte do ukončenia procesu nabíjania, akumulátor je možné napriek tomu ďalej nabíjať.
Bliká	Bliká	Chyba Proces nabíjania už nie je možný. Akumulátor je defektný. Opatrenie: Defektný akumulátor nesmie byť naďalej nabíjaný! Vyberte akumulátor z nabíjačky.
Zap	Zap	Tepelná porucha Akumulátor je príliš horúci (napr. priame slnečné žiarenie) alebo príliš studený (pod 0 °C) Opatrenie: Vyberte akumulátor a skladujte ho 1 deň pri izbovej teplote (cca 20 °C).

Likvidácia



Elektrické náradie, batérie, príslušenstvo a obaly sa musia odovzdať na ekologickú recykláciu.
Elektrické náradie a akumulátory/batérie nevyhadzujte do domového odpadu!

Len pre krajiny EÚ:

Podľa európskej smernice 2012/19/EÚ o odpade z elektrických a elektronických zariadení a podľa jej transpozície v národnom práve sa musí už nepoužiteľné elektrické náradie a, podľa európskej smernice 2006/66/ES, poškodené alebo vybité akumulátory/batérie zbierať separovane a odovzdať na recykláciu v súlade s ochranou životného prostredia.

Ak sa odpad z elektrických a elektronických zariadení nelikviduje správne, môže poškodiť životné prostredie a ľudské zdravie kvôli svojmu potenciálne nebezpečnému obsahu.

Dodatočná tlač alebo iné reprodukovanie dokumentácie a sprievodných dokladov výrobkov, taktiež ich častí, je prípustná len s výslovným súhlasom spoločnosti Einhell Germany AG.

Technické zmeny vyhradené

Servisné informácie

Vo všetkých krajinách uvedených na záručnom liste máme kompetentných servisných partnerov, ktorých kontakty je možné prevziať zo záručného listu. Sú Vám k dispozícii pre akékoľvek servisné požiadavky ako opravy, objednávanie náhradných a opotrebovávaných dielov alebo nákup spotrebných materiálov.

Je potrebné dbať na to, že v prípade tohto výrobku podliehajú nasledujúce diely bežnému pracovnému alebo prirodzenému opotrebeniu, resp. sú nasledujúce diely považované za spotrebný materiál.

Katégória	Príklad
Diely podliehajúce opotrebeniu*	Akumulátor, štrbinová hlavica, hlavica na čalúnenie
Spotrebný materiál / spotrebné diely*	Filter, Kefový valec
Chýbajúce diely	

* nie je bezpodmienečne obsiahnuté v objeme dodávky!

V prípade nedostatkov alebo chýb Vás prosíme, aby ste príslušnú chybu nahlásili na adrese www.Einhell-Service.com. Prosím, dbajte na presný popis chyby a odpovedzte pritom v každom prípade na nasledujúce otázky:

- Fungoval prístroj predtým alebo bol od začiatku chybný?
- Všimli ste si niečo pred vyskytnutím poruchy (symptóm pred poruchou)?
- Aké chybné funkcie podľa Vás prístroj vykazuje (hlavný symptóm)?
Popíšte túto chybnú funkciu.

Gevaar!

Bij het gebruik van toestellen dienen enkele veiligheidsmaatregelen te worden nageleefd om lichamelijk gevaar en schade te voorkomen. Lees daarom deze handleiding / veiligheidsinstructies zorgvuldig door. Bewaar deze goed zodat u de informatie op elk moment kunt terugvinden. Mocht u dit toestel aan andere personen doorgeven, gelieve dan deze handleiding / veiligheidsinstructies mee te geven. Wij zijn niet aansprakelijk voor ongevallen of schade die te wijten zijn aan niet-naleving van deze handleiding en van de veiligheidsinstructies.

Verklaring van de gebruikte symbolen (zie afbeelding 12)

1. **Gevaar!** - Handleiding lezen om het letselrisico te verminderen.

1. Veiligheidsaanwijzingen

De overeenkomstige veiligheidsinstructies vindt u in de bijgaande brochure.

Gevaar!

Lees alle veiligheidsinstructies en aanwijzingen. Nalatigheden bij de inachtneming van de veiligheidsinstructies en aanwijzingen kunnen elektrische schok, brand en/of zware letsels tot gevolg hebben. **Bewaar alle veiligheidsinstructies en aanwijzingen voor de toekomst.**

- Let op! Neem zeker de gebruiksaanwijzing in acht alvorens het toestel te monteren en in gebruik te nemen!
- Maak het toestel nooit met oplosmiddelen schoon.
- Laat het gebruiksklare toestel niet onbeheerd.
- Maak het toestel ontoegankelijk voor kinderen.
- Geenszins opzuigen: brandende lucifers, gloeiende as en peuken, brandbare, bijtende, brandgevaarlijke of explosieve stoffen, dampen en vloeistoffen.
- Dit toestel is niet geschikt voor het opzuigen van stoffen die schadelijk zijn voor de gezondheid.
- Het toestel in droge ruimtes opbergen.
- Geen defect toestel in gebruik nemen.
- Service alleen door de geautoriseerde technische dienst.
- Gebruik het toestel alleen voor werkzaamheden waarvoor het gemaakt is.
- Bij het schoonmaken van trappen met de

grootste aandacht te werk gaan.

- Gebruik enkel originele accessoires en wiselstukken.
- **Waarschuwing!** Beweeglijke delen! Raak de borstelrol niet aan, wanneer het apparaat in bedrijf is.

Dit toestel kan door kinderen vanaf 8 jaar en ouder en ook door personen met verminderde fysieke, sensorische of mentale vaardigheden of een gebrek aan ervaring en kennis worden gebruikt, mits deze onder toezicht staan of met betrekking tot het veilige gebruik van het toestel geïnstrueerd werden en begrijpen welke gevaren van het toestel kunnen uitgaan. Kinderen mogen niet met het toestel spelen. Reiniging en onderhoud door de gebruiker mogen niet zonder toezicht door kinderen worden uitgevoerd.

2. Beschrijving van het gereedschap en leveringsomvang**2.1 Beschrijving van het gereedschap (fig. 1-2)**

1. Greep
2. Aan/Uit-schakelaar
3. Kop van het apparaat
4. Reservoir
5. Ontgrendelingstoets reservoirklep
6. Ontgrendelingstoets zuigbuis
7. Zuigbuis
8. Ontgrendelingstoets motorborstel
9. Wiel
10. Motorborstel
11. Ontgrendelingstoets borstelrol
12. Borstelrol
13. Reservoirklep
14. Filterkorf
15. Filter
16. Ontgrendelingstoets kop apparaat
17. Schakelaar zuigniveau
18. Voeg-/Borstelmondstuk
19. Voegmondstuk
20. Wandhouder
21. Schroef 5 x 42 mm
22. Kunststof plug 8 mm

2.2 Leveringsomvang

Gelieve de volledigheid van het artikel te controleren aan de hand van de beschreven leveringsomvang. Indien er onderdelen ontbreken gelieve zich binnen de 5 werkdagen na aankoop van het artikel te wenden tot ons servicecenter mits

vertoon van een geldig bewijs van aankoop of tot de dichtstbijzijnde desbetreffende bouwmarkt.. Gelieve daarvoor de garantietabel in de garantie-bepalingen aan het einde van de handleiding in acht te nemen.

- Open de verpakking en neem het toestel voorzichtig uit de verpakking.
- Verwijder het verpakkingsmateriaal alsmede verpakkings-/transportbeveiligingen (indien aanwezig).
- Controleer of de leveringsomvang compleet is.
- Controleer het toestel en de accessoires op transportschade.
- Bewaar de verpakking indien mogelijk tot het verloop van de garantieperiode.

Gevaar!

Het toestel en het verpakkingsmateriaal zijn geen speelgoed voor kinderen! Kinderen mogen niet met plastic zakken, folies en kleine stukken spelen! Er bestaat inslik- en verstikkingsgevaar!

- Originele handleiding
- Veiligheidsinstructies

3. Reglementair gebruik

Het apparaat is geschikt voor het droogzuigen met gebruik van het bijhorende filter. Het apparaat is alleen bedoeld voor gebruik thuis en alleen voor de huishoudelijke omgeving. Het apparaat is niet bedoeld voor het opzuigen van brandbare, explosieve of voor de gezondheid schadelijke stoffen.

De machine mag slechts voor werkzaamheden worden gebruikt waarvoor ze bedoeld is. Elk ander verder gaand gebruik is niet reglementair. Voor daaruit voortvloeiende schade of letsel van welke aard dan ook is de gebruiker/bediener, niet de fabrikant, aansprakelijk.

Wij wijzen erop dat onze toestellen overeenkomstig hun bestemming niet ontworpen zijn voor commercieel, ambachtelijk of industrieel gebruik. Wij zijn niet aansprakelijk indien het apparaat in ambachtelijke of industriële bedrijven alsmede bij gelijk te stellen activiteiten wordt gebruikt.

4. Technische gegevens

Spanning motor 18 V DC
 Inhoud reservoir: 0,6 l
 Gewicht (zonder accu): 1,8 kg

5. Vóór inbedrijfstelling

5.1 Montage apparaat (afb. 3a-3b)

Steek de kop van het apparaat (3) en de motorborstel (10) op de zuigbuis (7), tot deze met een klinkgeluid vergrendelen. De motorborstel (10), het voeg-/borstelmondstuk (18) en het voegmondstuk (19) kunnen ofwel direct aan de kop van het apparaat of aan de zuigbuis worden gemonteerd. **Waarschuwing!** Let erop dat er niets zit vastgeklemd tussen de aansluitingen van het apparaat.

5.2 Montage van de filters

Aanwijzing!

Gebruik het apparaat nooit zonder filters!
 Let er altijd op dat de filters goed zijn bevestigd!

Montage/Demontage filter (afb. 5a-5b)

Druk op de ontgrendelingstoets (16) en verwijder gelijktijdig het reservoir (4). Vervolgens kunt u het filter (15) met filterkorf (14) uit het reservoir nemen (afb. 5b). Om het grondig te reinigen moet het filter uit de filterkorf worden verwijderd.

5.3 Montage wandhouder (afb. 4)

Gevaar! Vergewis u ervan dat er zich in de buurt van de boorgaten geen elektrische leidingen of andere installaties (bijv. waterbuizen) bevinden. Zorg ervoor dat de wandhouder stevig en horizontaal aan de muur is bevestigd. Gebruik alleen geschikt bevestigingsmateriaal aan een stabiele muur.

De meegeleverde pluggen en schroeven zijn geschikt voor: beton, natuursteen met compacte structuur, volle baksteen, volle kalkzandsteen, volle steen van lichtbeton en cellenbeton.

5.4 Montage/Demontage borstelrol (afb. 6)

Druk op de ontgrendelingstoets (11), schuif deze naar links en houd hem vast. Til de borstelrol (12) uit de behuizing. De montage gebeurt in omgekeerde volgorde. Let erop dat de borstelrol juist is gearrangeerd.

5.5 Zuigmondstukken

Voegmondstuk (afb. 2)

Het voegmondstuk (19) is geschikt om te zuigen in hoeken, aan randen en op andere moeilijk toegankelijke plaatsen.

Voeg-/Borstelmondstuk (afb. 7)

Het voeg-/borstelmondstuk (18) kan worden gebruikt als voegmondstuk of als borstel. Om het in te zetten als borstel drukt u op de knop (z) aan de zijkant van het mondstuk en schuift u de borstel naar voor tot deze vastklikt.

5.6 Laden van de accu (fig. 11a)

1. Accupack uit het apparaat nemen. Daarvoor de zijdelingse grendelknop indrukken.
2. Vergelijk of de netspanning vermeld op het typeplaatje overeenstemt met de beschikbare netspanning. Steek de netstekker van de lader (c) in het stopcontact. De groene LED begint te knipperen.
3. Steek de accu (b) op de lader (c).
4. Onder punt „Indicatie lader“ vindt u een tabel met de betekenissen van de LED-indicatie aan de lader.

Tijdens het laden kan de accu wat warm worden. Dit is echter normaal.

Mocht het laden van de accupack niet mogelijk zijn, controleer dan

- of aan het stopcontact de netspanning voorhanden is
- of een foutloos contact aan de laadcontacten voorhanden is.

Indien het laden van het accupack nog altijd niet mogelijk is, breng dan

- de lader
- en de accupack naar onze klantenservice.

Voor een deskundige verzending verzoeken wij u contact op te nemen met onze klantendienst of het verkooppunt waar u het apparaat heeft aangekocht.

Zorg er bij de verzending of verwerking van accu's resp. het accu apparaat voor dat deze afzonderlijk worden verpakt in plastic zakken, om kortsluitingen en brand te vermijden!

In het belang van een lange levensduur van de accupack is het raadzaam om op tijd voor het

herladen van de accupack te zorgen. Dit is in elk geval noodzakelijk, wanneer u vaststelt dat het vermogen van het apparaat afneemt. Ontlaad de accupack nooit helemaal. Dat leidt tot een defect van de accupack!

Montage van de accu (afb. 8)

Schuif de accu (a) in de daartoe voorziene adapter, tot hij hoorbaar vastklikt.

Accu-capaciteitsindicatie (fig. 11b)

Druk op de schakelaar voor accu-capaciteitsindicatie (a). De accu-capaciteitsindicatie (d) signaleert de laadtoestand van de accu aan de hand van 3 LEDs.

Alle 3 LEDs branden:

De accu is vol geladen.

2 of 1 LED(s) branden:

De accu beschikt over voldoende restlading.

1 LED knippert:

De accu is leeg, laad de accu op.

Alle LEDs knipperen:

De temperatuur van de accu is te laag. Verwijder de accu van het apparaat en laat de accu één dag liggen bij ruimtemtemperatuur. Als de fout opnieuw optreedt, dan werd hij diep ontladen en is hij defect. Neem de accu van het apparaat. Een defecte accu mag niet meer gebruikt resp. geladen worden.

6. Bediening

6.1 Aan/Uit-schakelaar (afb. 9)

Om in te schakelen drukt u op de Aan/Uit-schakelaar (2). Om uit te schakelen drukt u opnieuw op de Aan/Uit-schakelaar.

6.2 Schakelaar zuigniveau (afb. 9)

Het apparaat bezit 2 zuigniveaus:

'ECO' - normale zuigcapaciteit en toerental van de motorborstel voor de reiniging van harde vloeren en kortpolige tapijten, of wanneer een langere looptijd vereist is.

'BOOST' - hoge zuigcapaciteit en toerental van de motorborstel voor de reiniging van pluuche en tapijten, of wanneer een hoger reinigingsvermogen vereist is. Het apparaat start op het zuigniveau 'BOOST'. Om te wisselen naar het zuigniveau 'ECO' drukt u eenmaal op de schakelaar zuigniveau (17).

6.3 Leegmaken van het reservoir (afb. 10)

Aanwijzing! Om de beste zuigprestatie te bereiken maakt u het reservoir na elk gebruik leeg, of wanneer het stof de MAX-vullijn heeft bereikt. Houd het reservoir (4) boven een vuilnisbak. Druk de ontgrendelingsstoets (5) naar beneden om de reservoirklep (13) te openen. Sluit de klep na het leegmaken, tot u een klik hoort.

6.4 Reiniging van de filters

Waarschuwing!

Schakel het apparaat uit en trek de accu eruit, voordat u onderhouds- en reinigingswerkzaamheden uitvoert.

Reiniging van het filter

Let er bij het reinigen op dat u het filter niet beschadigt. Reinig het filter door er licht op te kloppen en met een fijne borstel. Indien nodig reinigt u het filter met wat groene zeep onder stromend water en laat u het drogen aan de lucht.

Reiniging van de filterkorf

Reinig de filterkorf met wat groene zeep onder stromend water en laat hem drogen aan de lucht.

6.5 Reiniging van de borstelrol

Neem de borstelrol uit de behuizing (zie hoofdstuk Montage/Demontage borstelrol). Ontdoe de borstelrol van vervuilingen en alles wat zich er rond heeft gewikkeld. Plaats de borstelrol weer in de behuizing.

6.6 Reiniging van de kop van het apparaat

Reinig het apparaat regelmatig met een vochtige doek en wat groene zeep. Gebruik geen reinigings- of oplosmiddelen; die zouden de kunststof delen van het apparaat kunnen aantasten.

6.7 Reiniging van het reservoir

Het reservoir kan met een vochtige doek en wat groene zeep worden gereinigd.

7. Reiniging, onderhoud en bestellen van wisselstukken

Gevaar!

Trek vóór alle reinigingswerkzaamheden de netstekker van de accu uit het stopcontact.

7.1 Reiniging

- Hou de veiligheidsinrichtingen, de ventilatiespleten en het motorhuis zo veel mogelijk vrij van stof en vuil.
- Het is aan te bevelen het toestel onmiddellijk na elk gebruik schoon te maken.

7.2 Onderhoud

Controleer het filter van het apparaat regelmatig en vóór elke inzet op goede bevestiging.

7.3 Bestellen van wisselstukken

Gelieve bij het bestellen van wisselstukken de volgende gegevens te vermelden:

- type van het toestel
- artikelnummer van het toestel
- identnummer van het toestel
- wisselstuknummer van het benodigde stuk.

Actuele prijzen en info vindt u terug onder www.Einhell-Service.com

8. Verwijdering en recyclage

Het toestel bevindt zich in een verpakking om transportschade te voorkomen. Deze verpakking is een grondstof en bijgevolg herbruikbaar of kan naar de grondstofkringloop worden teruggevoerd. Het toestel en zijn accessoires bestaan uit diverse materialen, zoals b.v. metaal en kunststof. Defecte toestellen horen niet thuis in het huisvuil. Om zich van het toestel naar behoren te ontdoen dient het naar een geschikte verzamelplaats te worden gebracht. Als u geen verzamelplaats kent gelieve u dan bij de gemeente te informeren.

9. Opbergen

Bewaar het toestel en de accessoires op een donkere, droge en vorstvrije plaats die voor kinderen ontoegankelijk is. De optimale opbergtemperatuur ligt tussen 5° C en 30° C. Bewaar het elektrische gereedschap in de originele verpakking.

10. Indicatie lader

Indicatiestatus		Betekenis en maatregel
Rode LED	Groene LED	
Uit	Knippert	Operationaliteit De lader is aangesloten aan het net en operationeel; de accu zit niet in de lader.
Aan	Uit	Laden De lader laadt de accu in de snelle laadmodus. De laadduur vindt u direct aan de lader. Aanwijzing! Al naargelang de acculading kan de laadduur iets afwijken van de vermelde tijden.
Uit	Aan	De accu is opgeladen en operationeel. (READY TO GO) Daarna wordt tot aan de volledige lading omgeschakeld op een bufferlading. Laat de accu hiervoor ongeveer 15 min. langer in de lader zitten. Maatregel: Neem de accu uit de lader. Isoleer de lader van het net.
Knippert	Uit	Aanpassingslading De lader bevindt zich in de modus behoedzame lading. Hierbij wordt de accu om veiligheidsredenen langzamer geladen, hetgeen meer tijd vergt. Dit kan de volgende oorzaken hebben: - De accu werd zeer lange tijd niet meer geladen. - De accutemperatuur ligt niet in het ideale bereik. Maatregel: Wacht tot het laadproces is afgesloten, de accu kan niettemin verder worden geladen.
Knippert	Knippert	Fout Laadproces is niet meer mogelijk. De accu is defect. Maatregel: Een defecte accu mag niet meer worden opgeladen. Neem de accu uit de lader.
Aan	Aan	Temperatuurstoring De accu is te warm (bijv. direct instralend zonlicht) of te koud (onder 0 °C). Maatregel: Neem de accu de lader uit en bewaar hem 1 dag bij kamertemperatuur (ca. 20 °C).

Afvalverwijdering



Elektrische gereedschappen, accu's, accessoires en bijbehorende verpakkingen moeten op een voor het milieu verantwoorde wijze worden gerecycled.

Gooi elektrische gereedschappen, accu's en batterijen niet bij het huisvuil, maar breng ze naar een inzamelpunt.

Alleen voor landen binnen de EU:

Volgens de Europese richtlijn 2012/19/EU inzake afgedankte elektrische en elektronische apparatuur, en de implementatie hiervan in nationaal recht, moeten niet bruikbare elektrische gereedschappen op een voor het milieu verantwoorde wijze worden ingezameld en gerecycled. Volgens de Europese richtlijn 2006/66/EG moeten defecte of verbruikte accu's/batterijen apart worden ingezameld en op een voor het milieu verantwoorde wijze worden gerecycled.

Bij een verkeerde afvoer kunnen afgedankte elektrische en elektronische apparaten vanwege de mogelijke aanwezigheid van gevaarlijke stoffen schadelijke uitwerkingen op het milieu en de gezondheid van mensen hebben.

Nadruk of andere reproductie van documentatie en geleidepapieren van de producten, geheel of gedeeltelijk, enkel toegestaan mits uitdrukkelijke toestemming van Einhell Germany AG.

Technische wijzigingen voorbehouden

Service-informatie

Wij werken in alle landen die in het garantiebewijs zijn genoemd, samen met competente servicepartners, wier contactgegevens u kunt afleiden uit het garantiebewijs. Deze staan voor alle diensten zoals reparatie, het verschaffen van wisselstukken of slijtdelen of voor de aankoop van verbruiksmaterialen te uwer beschikking.

U moet er rekening mee houden dat bij dit product de volgende delen onderhevig zijn aan een slijtage door gebruik of een natuurlijke slijtage, resp. dat de volgende delen nodig zijn als verbruiksmaterialen.

Categorie	Voorbeeld
Slijtstukken*	Accu, voegmondstuk, meubelzuigmond
Verbruiksmateriaal/verbruiksstukken*	Filter, Borstelrol
Ontbrekende onderdelen	

* niet verplicht bij de leveringsomvang begrepen!

Bij gebreken of defecten verzoeken wij u om de fout te melden op het internet onder www.Einhell-Service.com. Gelieve te zorgen voor een nauwkeurige beschrijving van de fout en daarbij in elk geval de volgende vragen te beantwoorden:

- Heeft het toestel reeds eenmaal gewerkt of was het vanaf het begin defect?
- Is u iets opgevallen voordat het defect zich voordeed (symptoom vóór het defect)?
- Welke foutieve werkwijze vertoont het toestel volgens u (hoofdsymptoom)?
Beschrijf deze foutieve werkwijze.

Peligro!

Al usar aparatos es preciso tener en cuenta una serie de medidas de seguridad para evitar lesiones o daños. Por este motivo, es preciso leer atentamente este manual de instrucciones/advertencias de seguridad. Guardar esta información cuidadosamente para poder consultarla en cualquier momento. En caso de entregar el aparato a terceras personas, será preciso entregarles, asimismo, el manual de instrucciones/advertencias de seguridad. No nos hacemos responsables de accidentes o daños provocados por no tener en cuenta este manual y las instrucciones de seguridad.

Explicación de los símbolos empleados (véase fig. 12)

1. **Peligro!** - Leer el manual de instrucciones para reducir cualquier riesgo de sufrir daños.

1. Instrucciones de seguridad

Encontrará las instrucciones de seguridad correspondientes en el prospecto adjunto.

Peligro!

Lea todas las instrucciones de seguridad e indicaciones. El incumplimiento de dichas instrucciones e indicaciones puede provocar descargas, incendios y/o daños graves. **Guarde todas las instrucciones de seguridad e indicaciones para posibles consultas posteriores.**

- Atención: Es preciso leer detenidamente las instrucciones de uso antes del montaje y la puesta en servicio.
- No limpiar nunca el aparato con disolventes.
- No dejar nunca el aparato sin vigilancia cuando esté en funcionamiento.
- Mantenerlo fuera del alcance de los niños.
- No aspirar bajo ningún concepto: cerillas encendidas, cenizas no apagadas, colillas incandescentes, materiales, vapores o líquidos inflamables, corrosivos o explosivos.
- Este aparato no es indicado para aspirar polvos nocivos para la salud.
- Guardar el aparato en un recinto seco.
- No poner en funcionamiento un aparato que presente daños.
- Sólo el servicio de asistencia autorizado podrá efectuar reparaciones en el aparato.
- Utilizar el aparato exclusivamente para los fines para los que ha sido diseñado.
- Prestar especial atención durante la limpieza de escaleras.

- Utilizar exclusivamente piezas de repuesto y accesorios originales.
- **¡Aviso!** ¡Piezas móviles! No tocar el rodillo de cepillo cuando el aparato esté en funcionamiento.

Este aparato podrá ser utilizado por niños a partir de 8 años y personas cuyas capacidades estén limitadas física, sensorial o psíquicamente, o que no dispongan de la experiencia y/o los conocimientos necesarios siempre y cuando estén vigiladas o hayan recibido formación o instrucciones sobre el funcionamiento seguro del aparato y de los posibles peligros. Está prohibido que los niños jueguen con el aparato. Los niños no podrán realizar los trabajos de limpieza y mantenimiento a no ser que estén vigilados por un adulto.

2. Descripción del aparato y volumen de entrega**2.1 Descripción del aparato (fig. 1-2)**

1. Empuñadura
2. Interruptor ON/OFF
3. Cabezal del aparato
4. Recipiente
5. Tecla de desbloqueo de la tapa del recipiente
6. Tecla de desbloqueo del tubo de aspiración
7. Tubo de aspiración
8. Tecla de desbloqueo del cepillo motorizado
9. Rueda
10. Cepillo motorizado
11. Tecla de desbloqueo del rodillo de cepillo
12. Rodillo de cepillo
13. Tapa del recipiente
14. Recipiente de filtrado
15. Filtro
16. Tecla de desbloqueo del cabezal del aparato
17. Interruptor de los niveles de aspiración
18. Boquilla esquinera/cepillo
19. Boquilla esquinera
20. Soporte de pared
21. Tornillo 5 x 42 mm
22. Tapo de plástico 8 mm

2.2 Volumen de entrega

Sirviéndose de la descripción del volumen de entrega, comprobar que el artículo esté completo. Si faltase alguna pieza, dirigirse a nuestro Service Center o a la tienda especializada más cercana en un plazo máximo de 5 días laborales tras la compra del artículo presentando un recibo de compra válido. A este respecto, observar la tabla

de garantía de las condiciones de garantía que se encuentran al final del manual.

- Abrir el embalaje y extraer cuidadosamente el aparato.
- Retirar el material de embalaje, así como los dispositivos de seguridad del embalaje y para el transporte (si existen).
- Comprobar que el volumen de entrega esté completo.
- Comprobar que el aparato y los accesorios no presenten daños ocasionados durante el transporte.
- Si es posible, almacenar el embalaje hasta que transcurra el periodo de garantía.

Peligro!

¡El aparato y el material de embalaje no son un juguete! ¡No permitir que los niños jueguen con bolsas de plástico, láminas y piezas pequeñas! ¡Riesgo de ingestión y asfixia!

- Manual de instrucciones original
- Instrucciones de seguridad

3. Uso adecuado

El aparato ha sido concebido para la aspiración en seco utilizando el filtro pertinente. El aparato está destinado únicamente al uso doméstico y al entorno doméstico. El aparato no está indicado para aspirar materiales inflamables, explosivos ni perjudiciales para la salud.

La máquina sólo debe emplearse para aquellos casos para los que se ha destinado su uso. Cualquier otro uso no será adecuado. En caso de uso inadecuado, el fabricante no se hace responsable de daños o lesiones de cualquier tipo; el responsable es el usuario u operario de la máquina.

Es preciso tener en consideración que nuestro aparato no está indicado para un uso comercial, industrial o en taller. No asumiremos ningún tipo de garantía cuando se utilice el aparato en zonas industriales, comerciales o talleres, así como actividades similares.

4. Características técnicas

Alimentación de tensión de motor: 18 V dc
 Volumen del recipiente: 0,6 l
 Peso (sin batería): 1,8 kg

5. Antes de la puesta en marcha

5.1 Montaje del aparato (fig. 3a-3b)

Colocar el cabezal del aparato (3) y el cepillo motorizado (10) en el tubo de aspiración (7) hasta que encajen. El cepillo motorizado (10), la boquilla esquinera/cepillo (18) y la boquilla esquinera (19) pueden montarse directamente en el cabezal del aparato o en el tubo de aspiración.

¡Aviso! Asegurarse de que no hay nada atrapado entre las conexiones de los aparatos.

5.2 Montaje del filtro

¡Advertencia!

No utilizar nunca el aparato sin filtro.

¡Asegurarse de que los filtros estén siempre bien colocados!

Montaje/desmontaje del filtro (fig. 5a-5b)

Pulsar la tecla de desbloqueo (16) y quitar al mismo tiempo el recipiente (4). A continuación, se puede retirar el filtro (15) con recipiente de filtrado (14) del recipiente (Fig. 5b). Para limpiarlo bien, el filtro se debe de retirar del recipiente de filtrado.

5.3 Montaje del soporte e pared (fig. 4)

¡Peligro! Asegurarse de que no se hallen ni cables eléctricos ni otras instalaciones en la zona de las perforaciones (p. ej., conductos de agua). Asegurarse de que el soporte esté bien fijado a la pared, en posición horizontal. Utilizar exclusivamente material de sujeción adecuado en una pared que posea la suficiente capacidad de carga. Los tacos y tornillos suministrados son adecuados para: hormigón, piedra natural consistente, ladrillo macizo, ladrillo macizo de arena calcárea, ladrillo macizo de hormigón ligero, hormigón con celdillas (hormigón esponjoso).

5.4 Montaje/desmontaje del rodillo de cepillo (fig. 6)

Pulsar y deslizar la tecla de desbloqueo (11) hacia la izquierda y mantenerlo pulsado. Sacar el rodillo de cepillo (12) de la carcasa. El montaje se realiza siguiendo el mismo orden pero a la inversa. Asegurarse de que el rodillo de cepillo esté bien encajado.

5.5 Boquillas aspiradoras

Boquilla esquinera (fig. 2)

La boquilla esquinera (19) sirve para aspirar en esquinas, cantos y otros lugares de difícil acceso.

Boquilla esquinera/cepillo (fig. 7)

La boquilla esquinera/cepillo (18) se puede utilizar como cepillo o boquilla esquinera. Para utilizarlo como cepillo, pulsar el botón (z) situado en el lateral de la boquilla y empujar el cepillo hacia delante hasta que quede bloqueado.

5.6 Carga de la batería (fig. 11a)

1. Sacar la batería del aparato. Para ello, pulsar el dispositivo de retención lateral.
2. Comprobar que la tensión de red coincide con la especificada en la placa de identificación del aparato. Conectar el enchufe del cargador (c) a la toma de corriente. El LED verde empieza a parpadear.
3. Introducir la batería (b) en el cargador (c).
4. El apartado „Indicación cargador“ incluye una tabla con los significados de las indicaciones LED del cargador.

Es posible que la batería se caliente durante el proceso de carga. Esto es normal.

En caso que no sea posible cargar la batería, comprobar que

- exista tensión de red en el enchufe
- exista buen contacto entre los contactos de carga.

En caso de que todavía no fuera posible cargar la batería, rogamos enviar

- el cargador
- y la batería

a nuestro servicio de asistencia técnica.

Para realizar un envío adecuado, ponerse en contacto con nuestro servicio de asistencia técnica o con el punto de venta en el que se compró el aparato.

Para el envío o la eliminación de baterías o del aparato, estos deben embalarse por separado en bolsas de plástico para evitar cortocircuitos e incendios.

Es preciso recargar siempre a tiempo la batería para procurar que dure lo máximo posible. Hacerlo es imprescindible también en cuanto se detecta que disminuye el rendimiento del aparato. No descargar jamás la batería por completo. Esto podría provocar un defecto en la batería.

Montaje de la batería (fig. 8)

Introducir la batería recargable (a) en el alojamiento previsto hasta percibir acústicamente que se ha encajado.

Indicador de capacidad de batería (fig. 11b)

Pulsar el interruptor para acceder al indicador de capacidad de la batería (a). El indicador de capacidad de batería (d) le indica el estado de carga de la batería sirviéndose de 3 LED.

Si los 3 LED están iluminados:

La batería está completamente cargada.

Si están iluminados 1 o 2 LED:

La batería dispone de suficiente carga residual.

Si 1 LED parpadea:

La batería está vacía, es preciso cargarla.

Si todos los LED parpadean:

La temperatura de la batería es demasiado baja. Quitar la batería del aparato y dejarla durante un día a temperatura ambiente. Si vuelve a aparecer el fallo, la batería se ha descargado completamente y está defectuosa. Quitar la batería del aparato. Está prohibido emplear o cargar una batería defectuosa.

6. Manejo

6.1 Interruptor ON/OFF (fig. 9)

Para encender el aparato, pulsar el interruptor ON/OFF (2). Para apagarlo, volver a pulsar el botón ON/OFF.

6.2 Interruptor de los niveles de aspiración (fig. 9)

El aparato dispone de 2 niveles de aspiración: „ECO“ - potencia de aspiración y velocidad del cepillo motorizado normales para la limpieza de suelos duros y alfombras de pelo corto o cuando se requiere un mayor tiempo de funcionamiento. „BOOST“ - alta potencia de aspiración y velocidad del cepillo motorizado para la limpieza de alfombras y moquetas de felpa o cuando se necesita una potencia de limpieza adicional. El aparato empieza en el nivel de aspiración „BOOST“. Para cambiar al nivel de aspiración „ECO“, pulsar una vez el interruptor de nivel de aspiración (17).

6.3 Vaciado del recipiente (fig. 10)

¡Advertencia! Para obtener la mejor aspiración, vaciar el recipiente después de cada uso o cuando el polvo alcance la línea de llenado MAX.

Colocar el recipiente (4) sobre un cubo de basura. Presionar la tecla de desbloqueo (5) hacia abajo para abrir la tapa del recipiente (13). Tras el vaciado, cerrar la tapa del recipiente hasta percibir un clic.

6.4 Limpieza del filtro

¡Aviso!

Apagar el aparato y desconectar la batería antes de realizar trabajos de mantenimiento y limpieza.

Limpieza del filtro

Al limpiar el filtro, tener cuidado de no dañarlo.

Limpiar el filtro golpeándolo suavemente y utilizando un cepillo fino.

De ser necesario, limpiar el filtro con un poco de jabón blando y con abundante agua y dejar que se seque al aire.

Limpieza del recipiente de filtrado

Limpiar el recipiente de filtrado con un poco de jabón blando y con abundante agua y dejar que se seque al aire.

6.5 Limpieza del rodillo de cepillo

Retirar el rodillo de cepillo de la carcasa (véase el apartado Montaje/desmontaje del rodillo de cepillo). Retirar del rodillo de cepillo la suciedad y cualquier cosa que se haya enrollado alrededor del rodillo. Volver a colocar el rodillo en la carcasa.

6.6 Limpieza del cabezal del aparato

Limpiar el aparato de forma periódica con un paño húmedo y un poco de jabón blando. No utilizar productos de limpieza o disolventes ya que podrían deteriorar las piezas de plástico del aparato.

6.7 Limpieza del recipiente

El recipiente se puede limpiar con un paño húmedo y un poco de jabón suave.

7. Mantenimiento, limpieza y pedido de piezas de repuesto

Peligro!

Quitar la batería antes de realizar cualquier trabajo de limpieza.

7.1 Limpieza

- Evitar al máximo posible que la suciedad y el polvo se acumulen en los dispositivos de seguridad, las rendijas de ventilación y la car-

casa del motor.

- Se recomienda limpiar el aparato tras cada uso.

7.2 Mantenimiento

Controlar regularmente el filtro del aparato y asegurarse de que siempre esté bien sujeto antes de cada utilización.

7.3 Pedido de piezas de repuesto

Cuando se pasa pedido de las piezas de repuesto, es preciso indicar los siguientes datos:

- Tipo de aparato
- Número de artículo del aparato
- Número de identificación del aparato
- Número de la pieza de recambio solicitada

Los precios y la información actual se hallan en www.Einhell-Service.com

8. Eliminación y reciclaje

El aparato está protegido por un embalaje para evitar daños producidos por el transporte. Este embalaje es materia prima y, por eso, se puede volver a utilizar o llevar a un punto de reciclaje. El aparato y sus accesorios están compuestos de diversos materiales, como, p. ej., metal y plástico. Los aparatos defectuosos no deben tirarse a la basura doméstica. Para su eliminación adecuada, el aparato debe entregarse a una entidad recolectora prevista para ello. En caso de no conocer ninguna, será preciso informarse en el organismo responsable del municipio.

9. Almacenamiento

Guardar el aparato y sus accesorios en un lugar oscuro, seco, protegido de las heladas e inaccesible para los niños. La temperatura de almacenamiento óptima se encuentra entre los 5 y 30 °C. Guardar la herramienta eléctrica en su embalaje original.

10. Indicación cargador

Estado de indicación		Significado y medida
LED rojo	LED verde	
Apagado	Parpadea	<p>Listo para funcionamiento</p> <p>El cargador está conectado a la red y listo para el funcionamiento, la batería no está en el cargador</p>
Encendido	Apagado	<p>Carga</p> <p>El cargador carga la batería en modo rápido. Consultar el tiempo de carga necesario en el cargador.</p> <p>¡Advertencia! En función de lo cargada que esté la batería, los tiempos de carga reales pueden diferir de los indicados.</p>
Apagado	Encendido	<p>La batería está cargada y está lista para utilizar. (READY TO GO)</p> <p>Después se cambia a carga lenta hasta que la batería esté completamente cargada.</p> <p>Para ello, dejar la batería en el cargador unos 15 minutos más.</p> <p>Medida:</p> <p>Sacar la batería del cargador. Desconectar el cargador de la red.</p>
Parpadea	Apagado	<p>Carga adaptada</p> <p>El cargador se encuentra en el modo de carga lenta.</p> <p>Por motivos de seguridad, en este modo la batería se carga con mayor lentitud y tarda más tiempo. Esto puede deberse a las siguientes causas:</p> <ul style="list-style-type: none"> - Hace mucho tiempo que no se ha cargado la batería. - La temperatura de la batería no se encuentra dentro del rango óptimo. <p>Medida:</p> <p>Esperar hasta que el proceso de carga haya finalizado, la batería puede seguir cargándose.</p>
Parpadea	Parpadea	<p>Fallo</p> <p>El proceso de carga ya no es posible. La batería está defectuosa.</p> <p>Medida:</p> <p>Está prohibido cargar una batería defectuosa.</p> <p>Sacar la batería del cargador.</p>
Encendido	Encendido	<p>Avería por temperatura</p> <p>La batería está demasiado caliente (p. ej. por radiación solar directa) o demasiado fría (por debajo de 0° C)</p> <p>Medida:</p> <p>Sacar la batería y guardarla durante 1 día a temperatura ambiente (aprox. 20° C).</p>

Eliminación



Las herramientas eléctricas, baterías, accesorios y embalajes deberán someterse a un proceso de recuperación que respete el medio ambiente.

¡No arroje las herramientas eléctricas, acumuladores o pilas a la basura!

Este producto debe depositarse como residuo en un lugar de recogida adecuado para su reciclaje

Sólo para los países de la UE:

De acuerdo con la directiva europea 2012/19/UE sobre aparatos eléctricos y electrónicos de desecho y su realización en la legislación nacional y la directiva europea 2006/66/CE, las herramientas eléctricas que ya no son aptas para su uso y respectivamente los acumuladores/las pilas defectuosos o vacíos deberán ser recogidos por separado y reciclados de manera respetuosa con el medio ambiente.

En el caso de una eliminación inadecuada, los aparatos eléctricos y electrónicos pueden tener efectos nocivos para el medio ambiente y la salud humana debido a la posible presencia de sustancias peligrosas.

Sólo está permitido copiar la documentación y documentos anexos del producto, o extractos de los mismos, con autorización expresa de Einhell Germany AG.

Nos reservamos el derecho a realizar modificaciones técnicas

Información de servicio

En todos los países mencionados en el certificado de garantía disponemos de distribuidores competentes cuyos datos de contacto podrán consultar en dicho certificado. Dichos distribuidores están a su disposición para cualquier asunto relacionado con el servicio como reparación, suministro de piezas de repuesto y desgaste, o con respecto a los materiales de consumo.

Es preciso tener en cuenta, que las siguientes piezas de este producto se someten a desgaste natural o provocado por el uso o que se necesitan las siguientes piezas como materiales de consumo.

Categoría	Ejemplo
Piezas de desgaste*	Batería, boquilla esquinera, boquilla cepillo
Material de consumo/Piezas de consumo*	Filtro, Rodillo de cepillo
Falta de piezas	

*¿no tiene por qué estar incluido en el volumen de entrega!

En caso de deficiencia o fallo, rogamos que lo registre en la página web www.Einhell-Service.com. Describa exactamente el fallo y responda siempre a las siguientes preguntas:

- ¿Ha funcionado el aparato en algún momento o estaba defectuoso desde el principio?
- ¿Le ha llamado algo la atención antes de surgir el fallo (indicio antes del fallo)?
- ¿Qué fallo de funcionamiento le parece que presenta el aparato (indicio principal)?
Describe ese fallo en el funcionamiento.

Vaara!

Laitteita käytettäessä tulee noudattaa tiettyjä turvallisuusvaroitointia tapaturmien ja vaurioiden välttämiseksi. Lue sen vuoksi tämä käyttöohje / nämä turvallisuusmääräykset huolellisesti läpi. Säilytä ne hyvin, jotta niissä olevat tiedot ovat myöhemminkin milloin vain käytettävissäsi. Jos luovutat laitteen muille henkilöille, ole hyvä ja anna heille myös tämä käyttöohje / nämä turvallisuusmääräykset laitteen mukana. Emme ota mitään vastuuta tapaturmista tai vaurioista, jotka ovat aiheutuneet tämän käyttöohjeen tai turvallisuusohjeiden noudattamisen laiminlyönnistä.

Käytettyjen merkien selitys (katso kuva 12)

1. **Vaara!** - Tapaturmavaaran vähentämiseksi lue käyttöohje.

1. Turvallisuusmääräykset

Laitetta koskevat turvallisuusmääräykset löydät oheistetusta vihkosesta.

Vaara!**Lue kaikki turvallisuusmääräykset ja ohjeet.**

Jos turvallisuusmääräyksiä tai muita ohjeita ei noudateta, saattaa tästä aiheutua sähköiskuja, tulipaloja ja/tai vaikeita vammoja. **Säilytä kaikki turvallisuusmääräykset ja ohjeet myöhempiä tarvetta varten.**

- Huomio: Ennen asennusta ja käyttöönottoa tulee ehdottomasti lukea käyttöohje ja noudattaa sitä.
- Älä koskaan puhdistaa laitetta liuotteilla.
- Älä jätä käyttövalmista laitetta valvomatta.
- Estä lasten pääsy laitteelle.
- Ei missään tapauksessa saa imeä: palavia tulitikkuja, kytevää tuhkaa ja tupakantumppeja, tulenarkoja, syövyttäviä, helposti syttyviä tai räjähtäviä aineita, höyryjä tai nesteitä.
- Tämä laite ei sovellu terveydelle vaarallisten pölyjen imemiseen.
- Säilytä laite kuivissa tiloissa.
- Älä ota vahingoittunutta laitetta käyttöön.
- Huollon saa tehdä vain valtuutettu huoltopalvelu.
- Käytä tätä laitetta vain sellaisiin töihin, joita varten se on tehty.
- Portaita puhdistettaessa tulee olla erityisen tarkkaavainen.
- Käytä ainoastaan alkuperäisiä lisävarusteita ja varaosia.
- **Varoitus!** Liikkuvia osia! Älä kosketa harja-

telaan laitteen käydessä.

Tätä laitetta saavat vähintään 8-vuotiaat lapset sekä henkilöt, joiden fyysiset, aistiperäiset tai henkiset kyvyt ovat rajoitetut tai joilla ei ole tarvittavaa kokemusta ja tietoutta, käyttää ainoastaan valvotuina tai jos heitä on opastettu käyttämään laitetta turvallisesti ja he ymmärtävät sen käytöstä aiheutuvat vaarat. Lapset eivät saa leikkiä laitteella. Lapset saavat suorittaa puhdistus- ja käyttäjähuoltotoimia ainoastaan aikuisen valvonnassa.

2. Laitteen kuvaus ja toimituksen sisältö**2.1 Laitteen kuvaus (kuvat 1-2)**

1. Kahva
2. Päälle-/pois-katkaisin
3. Laitteen pää
4. Säiliö
5. Säiliön luukun vapautusnäppäin
6. Imuputken vapautusnäppäin
7. Imuputki
8. Moottoriharjan vapautusnäppäin
9. Pyörä
10. Moottoriharja
11. Harjatelan vapautusnäppäin
12. Harjatelat
13. Säiliön luukku
14. Suodatinkori
15. Suodatin
16. Laitteen pään vapautusnäppäin
17. Imutehon kytkin
18. Rako-/harjasuulake
19. Rakosuulake
20. Seinäkannatin
21. Ruuvi 5 x 42 mm
22. Muovivaarna 8 mm

2.2 Toimituksen sisältö

Tarkasta tässä kuvatun toimitusselostuksen avulla, että tuote on täysimääräinen. Jos osia puuttuu, ota viimeistään 5. arkipäivänä oston jälkeen yhteyttä asiakaspalveluumme tai siihen myyntipisteeseen, josta olet ostanut laitteen, ja esitä vastaava ostotosite. Huomioi tässä myös tämän ohjekirjan lopussa olevat asiakaspalveluohjeet ja takuusuoritustaulukko.

- Aava pakkaus ja ota laite varovasti pakkauksesta.
- Poista pakkausmateriaalit sekä pakkaus- ja kuljetusvarmistukset (mikäli käytetty).
- Tarkasta, onko toimitus täysilukuinen.

- Tarksta, onko laitteessa ja varusteissa kuljetusvaurioita.
- Säilytä pakkaus, mikäli mahdollista, takuua-jan loppuun saakka.

Vaara!

Laite ja pakkausmateriaalit eivät ole lasten leikkikaluja! Lapset eivät saa leikkiä muovipusseilla, kelmuilla tai pienillä osilla! Niistä uhkaa nielaisu- ja tukehtumisvaara!

- Alkuperäiskäyttöohje
- Turvallisuusmääräykset

3. Määräysten mukainen käyttö

Laite sopii käytettäväksi märkä- ja kuivaimuun käyttäen vastaavaa suodatinta. Laite on tarkoitettu vain kotitalouskäyttöön ja ainoastaan kotiympäristössä. Laitetta ei ole tarkoitettu tulenarkojen, räjähdysalttien tai terveydelle vaarallisten aineiden poistamiseen.

Konetta saa käyttää ainoastaan sille määrättyyn tarkoitukseen. Kaikkalainen tämän ylittävä käyttö ei ole määräysten mukaista. Kaikista tästä aiheutuvista vahingoista tai loukkaantumisista on vastuussa laitteen omistaja/käyttäjä eikä suinkaan sen valmistaja.

Ole hyvä ja ota huomioon, että laitteitamme ei ole suunniteltu ja valmistettu käytettäväksi pienteollisuus- tai teollisuustarkoituksiin. Emme siksi ota mitään vastuuta vaurioista, jos laitetta käytetään pienteollisuus-, käsityöläis- tai teollisuustyöpaikolla tai näihin verrattavissa olevissa toimissa.

4. Tekniset tiedot

Moottorin virransyöttö 18 V tasavirta
Säiliön tilavuus: 0,6 l
Paino (ilman akkua): n. 1,8 kg

5. Ennen käyttöönottoa

5.1 Laitteen kokoaminen (kuvat 3a – 3b)

Työnnä laitteen pää (3) ja moottoriharja (10) imu-putken (7) päälle, kunnes ne lukittuvat napsahtan paikalleen. Moottoriharja (10), rako-/harjasuulake (18) ja rakosuulake (19) voidaan asentaa

joko suoraan laitteen päähän tai imuputkeen.

Varoitus! Huolehdi siitä, ettei laitteen liitäntöjen väliin jää mitään puristuksiin.

5.2 Suodattimien asennus

Viite!

Älä koskaan käytä laitetta ilman suodatinta!

Huolehdi aina siitä, että suodattimet ovat tukevasti paikallaan!

Suodattimen asennus/poistaminen

(kuvat 5a-5b)

Paina vapautusnäppäintä (16) ja ota samalla säiliö (4) pois. Sitten voit ottaa suodattimen (15) suodatinkorin (14) kera säiliöstä pois (kuva 5b). Perusteellista puhdistusta varten suodatin täytyy ottaa pois suodatinkorista.

5.3 Seinäkannattimen asennus (kuva 4)

Vaara! Varmista, että porausreikien alueella ei ole sähköjohtoja tai muita asennuksia (esim. vesiputkia). Huolehdi siitä, että seinäkannatin on seinällä tukevasti vaakasuorassa. Käytä ainoastaan tarkoitukseen sopivia kiinnitysvälineitä kantokykyiseen seinään.

Mukana toimitetut vaarnat ja ruuvit soveltuvat seuraaviin materiaaleihin: betoni, tiivissaumaiset luonnonkivet, umpitiilet, kalkkikivi-umpikivet, umpikivet kevytbetonista ja huokosbetonista (kaasubetoni).

5.4 Harjattelun asennus/irrotus (kuva 6)

Paina vapautuspainiketta (11) sitä samalla vastemmalle työntäen ja pidä se painettuna. Nosta harjattela (12) laitteen kotelosta pois. Kokoaminen tehdään päinvastaisessa järjestyksessä. Huolehdi siitä, että harjattela lukittuu oikein kohdalleen.

5.5 Imusuulakkeet

Rakosuulake (kuva 2)

Rakosuulake (19) sopii imemiseen nurkista, reunoista ja muista vaikeasti tavoitettavista kohdista.

Rako-/harjasuulake (kuva 7)

Rako-/harjasuulaketta (18) voidaan käyttää rakosuulakkeena tai harjana. Käyttääksesi sitä harjana paina nuppia (z) suulakkeen sivussa ja työnnä harjaa eteenpäin, kunnes se lukittuu paikalleen.

5.6 Akun lataaminen (kuva 11a)

1. Ota akkusarja laitteesta pois. Paina tätä varten sivulla olevaa lukitusnäppäintä.
2. Tarkasta, että tyyppikilvessä annettu verkkojännite vastaa käytettävissä olevaa verkkojännitettä.

- nitettä. Työnnä latauslaitteen verkkopistoke (c) pistorasiaan. Vihreä LED alkaa vilkkua.
3. Työnnä akku (b) latauslaitteeseen (c).
 4. Kohdasta „Latauslaitteen näyttö“ löydät taulukon, josta selviävät latauslaitteen LED-näytön merkitykset.

Latauksen aikana akku saattaa lämmentä hieman. Tämä on kuitenkin normaalia.

Jos akkusarjan lataaminen ei onnistu, ole hyvä ja tarkasta,

- onko pistorasiassa verkkojännite
- ovatko latauskontaktit moitteettomasti yhteydessä latauslaitteeseen.

Jos akkusarjan lataaminen ei vieläkään onnistu, pyydämme toimittamaan

- latauslaitteen
- sekä akkusarjan

tekniseen asiakaspalveluumme.

Pyydämme ottamaan yhteyttä asiakaspalveluumme tai myyntipisteeseen, josta laite on ostettu, saadaksesi ohjeet asianmukaista lähettämistä varten.

Huolehdi akkujen tai akkukäyttöisen laitteen lähettämisessä ja hävittämisessä siitä, että ne on pakattu erikseen muovipusseihin, jotta vältetään oikosulut ja tulipalo!

Jotta akkusarjan elinikä olisi mahdollisimman pitkä, tulee se aina ladata riittävän ajoissa. Tämä on joka tapauksessa tarpeen, kun huomaat laitteen tehon heikkenevän. Älä koskaan anna akkusarjan tyhjäntyä täysin. Tästä seuraa akkusarjan vahingoittuminen!

Akun asentaminen (kuva 8)

Työnnä akku (a) sille tarkoitettuun kantaan, kunnes se napsahtaa kuultavasti kiinni.

Akun tehonäyttö (kuva 11b)

Paina akun tehonäytön katkaisinta (a). Akun tehonäyttö (d) ilmoittaa akun lataustilan 3 LED:in avulla.

Kaikki 3 LED:iä palavat:

Akku on ladattu täyteen.

2 tai 1 LED(:iä) palaa:

Akussa on vielä riittävästi tehoa.

1 LED vilkkuu:

Akku on tyhjä, lataa akku uudelleen.

Kaikki LED:it vilkkuvat:

Akun lämpötila on liian alhainen. Ota akku pois laitteesta ja anna akun olla päivän verran huoneenlämmössä. Jos virhe esiintyy jälleen, niin akku on tyhjentynyt aivan täysin ja vahingoittunut. Ota akku pois laitteesta. Viallista akkua ei saa enää käyttää tai ladata.

6. Käyttö

6.1 Päälle-/pois-katkaisin (kuva 9)

Paina päälle-/pois-katkaisinta (2) käynnistääksesi laitteen. Sammuta laite painamalla päälle-/pois-katkaisinta uudelleen.

6.2 Imutehon kytkin (kuva 9)

Laitteella on 2 imutehoa:

„ECO“ - normaali imuteho ja moottoriharjan kierros- ja puhdistamiseksi mattojen puhdistamiseen tai kun tarvitaan pidempää käyttöaikaa.

„BOOST“ - voimakas imuteho ja moottoriharjan korkea kierros- ja puhdistamiseksi mattojen puhdistamiseen tai jos tarvitaan lisää puhdistustehoa. Laite käynnistyy „BOOST“-imuteholla. Vaihtaaksesi „ECO“-imuteholle paina imutehon kytkintä (17) yhden kerran.

6.3 Säiliön tyhjentäminen (kuva 10)

Viite! Parhaan imutehon saavuttamiseksi tyhjenä säiliö joka käytön jälkeen tai kun pölymäärä on noussut MAX-täyttöviivalle.

Aseta säiliö (4) jäteastian päälle. Paina vapautusnäppäin (5) alas avatakseen säiliön luukun (13). Sulje säiliön luukku tyhjennyksen jälkeen, kunnes kuulet napsahduksen.

6.4 Suodattimien puhdistus

Varoitus!

Sammuta laite ja vedä akku pois, ennen kuin ryhdyt suorittamaan huolto- ja puhdistustoimia.

Suodattimen puhdistus

Huolehdi suodatinta puhdistustaessasi siitä, ettei vahingoita sitä. Puhdistusta suodatin sitä kevyesti koputellen sekä pehmeällä harjalla.

Tarvittaessa puhdistusta suodatin juoksevan veden alla käyttäen hieman saippuaa ja anna sen kuivua ilmvassa paikassa.

Suodatinkorin puhdistus

Puhdista suodatinkori juoksevan veden alla käyttäen hieman saippuaa ja anna sen kuivua ilmassa paikassa.

6.5 Harjatelan puhdistus

Ota harjatelat kotelosta pois (katso kohta Harjatelan asennus/irrotus). Puhdista harjatelasta lika sekä kaikki sen ympärille kertyneet roskat. Pane harjatelat takaisin koteloon.

6.6 Laitteen pään puhdistus

Puhdista laite säännöllisin väliajoin kostealla rievulla käyttäen hieman saippuaa. Älä käytä puhdistusaineita tai liuottimia; ne saattavat syövyttää laitteen muoviosia.

6.7 Säiliön puhdistus

Säiliö voidaan puhdistaa kostealla rievulla hieman saippuaa käyttäen.

7. Puhdistus, huolto ja varaosatilaus

Vaara!

Irrota akku ennen kaikkia puhdistustoimia.

7.1 Puhdistus

- Pidä turvalaitteet, ilmaraot ja moottorin runko niin puhtaina pölystä ja liasta kuin suinkin mahdollista.
- Suosittelemme laitteen puhdistamista aina heti käytön jälkeen.

7.2 Huolto

Tarkasta ennen joka käyttöä ja säännöllisin väliajoin, että suodatin on tiukasti paikallaan.

7.3 Varaosatilaus:

Varaosia tilatessasi anna seuraavat tiedot:

- Laitteen tyyppi
- Laitteen tuotenumero
- Laitteen tunnusnumero
- Tarvittavan varaosan varaosanumero.

Ajankohtaiset hinnat ja muut tiedot löydät osoitteesta www.Einhell-Service.com

8. Käytöstäpoisto ja uusiokäyttö

Laite on pakattu kuljetuspakkaukseen, jotta vältetään kuljetusvauriot. Tämä pakkaus on raaka-ainetta ja sitä voi siksi käyttää uudelleen tai sen voi toimittaa kierrätyksen kautta takaisin raaka-ainekiertoon. Laite ja sen varusteet on valmistettu eri materiaaleista, kuten esim. metallista ja muoveista. Vialliset laitteet eivät kuulu kotitalousjätteisiin. Laite tulee toimittaa asianmukaiseen keräyspisteeseen ammattitaitoista hävittämistä varten. Jos et tiedä, missä on tällainen keräyspiste, tiedustele asiaa kuntasi hallinnosta.

9. Säilytys

Säilytä laite ja sen varusteet valolta, kosteudelta ja pakkaselta suojatussa tilassa poissa lasten ulottuvilta. Paras säilytyslämpötila on 5°C ja 30°C välillä. Säilytä sähkötyökalut alkuperäispakkauksissaan.

10. Latauslaitteen näyttö

Näytön tila		Merkitys ja toimenpiteet
Punainen LED	Vihreä LED	
Pois	Vilkkuu	Käyttövalmiustila Latauslaite on liitetty sähköverkkoon ja valmis käyttöön, latauslaitteessa ei ole akkua
Palaa	Pois	Lataaminen Latauslaite lataa akun pikalatauksella. Vastaavat latausajat löytyvät suoraan latauslaitteesta. Viite! Todelliset latausajat voivat poiketa hieman annetuista latausajoista. Ne ovat riippuvaiset akun jäljelläolevasta lataustehosta.
Pois	Palaa	Akkua on ladattu ja valmis käyttöön. (READY TO GO) Sen jälkeen latauslaite kytkeytyy hellävaraiselle lataukselle, kunnes akku on ladattu aivan täyteen. Jätä tätä varten akku vielä noin 15 minuutin ajaksi latauslaitteeseen. Toimenpide: Ota akku pois latauslaitteesta. Irrota latauslaite sähköverkosta.
Vilkkuu	Pois	Sovitettu lataaminen Latauslaite on siirtynyt hellävaraiseen lataustilaan. Tällöin akkua ladataan turvallisuussyistä hitaammin ja sen lataaminen kestää pitempään. Mahdollisia syitä ovat: -Akkua ei ole ladattu hyvin pitkään aikaan. -Akun lämpötila ei ole ihannealueella. Toimenpide: Odota, kunnes lataaminen on päättynyt, akkua voidaan tästä huolimatta ladata edelleen.
Vilkkuu	Vilkkuu	Häiriö Lataaminen ei ole mahdollista. Akussa on vika. Toimenpide: Viallista akkua ei saa enää ladata. Ota akku pois latauslaitteesta.
Palaa	Palaa	Lämpötilahäiriö Akku on liian kuuma (esim. suorassa auringonpaisteessa) tai liian kylmä (alle 0°C) Toimenpide: Ota akku pois ja säilytä sitä 1 päivän ajan huoneenlämmössä (n. 20°C).

Hävitys



Sähkötyökalut, akut, lisätarvikkeet ja pakkaukset tulee toimittaa ympäristöystävälliseen uusiokäyttöön. Älä heitä sähkötyökaluja tai akkuja/paristoja talousjätteisiin!

Koskee vain EU maita:

Sähkö- ja elektroniikkaromua koskevan EU-direktiivin 2012/19/EU ja sen kansalliseen lainsäädäntöön saattamisen mukaan käyttökelvottomat sähkötyökalut sekä EU-direktiivin 2006/66/EY mukaan vialliset tai loppuun käytetyt akut/paristot on kerättävä erikseen ja toimitettava ympäristöystävälliseen kierrätykseen.

Jos käytöstä poistetut sähkö- ja elektroniikkalaitteet hävitetään epäasianmukaisesti, niiden mahdollisesti sisältämät vaaralliset aineet voivat aiheuttaa haittaa ympäristölle ja ihmisten terveydelle.

Tuotedokumentaation ja tuotteen mukana toimitettujen papereiden osittainenkin kopiointi tai muu monistaminen on sallittu ainoastaan Einhell Germany AG:n nimenomaisella luvalla.

Oikeus teknisiin muutoksiin pidätetään

Asiakaspalvelutiedot

Meillä on kaikissa takuutodistuksessa mainituissa maissa päteviä asiakaspalvelusta huolehtivia kumppaneita, joiden yhteystiedot löydät takuutodistuksesta. Heidän kautta voit saada kaikki asiakaspalvelut, kuten korjaukset, varaosien ja kulumaosien sekä tarvittavien käyttömateriaalien toimitukset.

Huomaa, että seuraaviin tämän tuotteen osiin kohdistuu käytöstä johtuvaa, luonnollista kulumista, ja että seuraavia osia tarvitaan käyttömateriaaleina.

Laji	Esimerkki
Kuluvat osat*	Akku, rakosuutin, pehmustesuutin
Käyttömateriaali / käyttöosat*	Suodatin, Harjatela
Puuttuvat osat	

* ei välttämättä kuulu toimitukseen!

Puutteellisuuksien tai vikojen ilmetessä pyydämme ilmoittamaan virheestä verkossa sivustoon www.Einhell-Service.com. Ole hyvä ja anna vian tarkka kuvaus ja vastaa sen lisäksi joka tapauksessa seuraaviin kysymyksiin:

- Onko laite toiminut jo ainakin kerran, vai oliko se jo alusta lähtien viallinen?
- Havaitsitko jotain erikoista ennen vian ilmenemistä (oireita ennen vikaa)?
- Mikä mielestäsi on laitteessa vikana (pääasiallinen vika)?
Kuvaa tätä toimintavirhettä.

Nevarnost!

Pri uporabi naprav je potrebno upoštevati nekaj varnostnih ukrepov, da bi preprečili poškodbe in materialno škodo. Zato skrbno preberite ta navodila za uporabo/varnostne napotke. Le-te dobro shranite tako, da boste imeli zmeraj pri roki potrebne informacije. Če bi napravo izročili drugim osebam, Vas prosimo, da jim izročite tudi ta navodila za uporabo/varnostne napotke. Ne prevzemamo nobene odgovornosti za nezgode ali škodo, ki bi nastale zaradi neupoštevanja teh navodil za uporabo in varnostnih napotkov.

Pojasnilo uporabljenih simbolov (glejte sliko 12)

1. **Nevarnost!** - Da bi zmanjšali tveganje poškodb, preberite navodila za uporabo!

1. Varnostni napotki

Odgovarjajoče varnostne napotke lahko preberete v priloženi knjižici!

Nevarnost!

Preberite varnostne napotke in navodila.

Neupoštevanje varnostnih napotkov in navodil ima lahko za posledico električni udar, požar in/ali hude poškodbe. **Shranite vse varnostne napotke in navodila za kasnejšo uporabo.**

- Pozor: Pred montažo in zagonom obvezno upoštevajte navodila za uporabo.
- Naprave nikoli ne čistite s topilom.
- Naprave, pripravljene na delovanje, ne puščajte brez nadzora.
- Shranjujte nedosegljivo otrokom.
- Nikakor ne vsesavajte: Gorečih vžigalic, tlečega pepela in cigaretnih ogorkov, gorljivih, jedkih, vnetljivih ali eksplozivnih snovi, hlapov in tekočin.
- Te naprava ni primerna za odsesavanje prahov, ki so nevarni zdravju.
- Napravo shranjujte na suhem.
- Okvarjene naprave ne zaganjajte.
- Napravo sme servisirati le pooblaščen servis.
- Napravo uporabljajte samo za dela, za katera je bila zasnovana.
- Pri čiščenju stopnic bodite zelo pozorni.
- Uporabljajte le originalno opremo in nadomestne dele.
- **Opozorilo!** Premični deli! Ne dotikajte se krtačnega valja, ko naprava obratuje.

To napravo lahko otroci, stari 8 let ali več, osebe z zmanjšanimi psihičnimi, senzoričnimi ali duševnimi sposobnostmi ter osebe, ki nimajo dovolj izkušenj in znanja uporabljajo le pod nadzorom ali če so bile podučene o varni uporabi naprave in razumejo nevarnosti, ki lahko pri uporabi nastanejo. Otroci se z napravo ne smejo igrati. Čiščenja in vzdrževanja, ki ga opravlja uporabnik, ne smejo opravljati otroci brez nadzora.

2. Opis naprave na obseg dobave

2.1 Opis naprave (Slika 1-2)

1. Ročaj
2. Stikalo za vklop/izklop
3. Glava naprave
4. Posoda
5. Odklepna tipka Loputa posode
6. Odklepna tipka Sesalna cev
7. Sesalna cev
8. Odklepna tipka Motorizirana krtača
9. Kolesce
10. Motorizirana krtača
11. Odklepna tipka Krtačni valjček
12. Krtačni valjček
13. Loputa posode
14. Koš filtra
15. Filter
16. Odklepna tipka Glava naprave
17. Stikalo za nastavljanje stopnje moči sesanja
18. Šoba za fuge/ščetka
19. Šoba za fuge
20. Stenski nosilec
21. Vijak 5 x 42 mm
22. Plastični vložek 8 mm

2.2 Obseg dobave

S pomočjo opisanega obsega dobave preverite, ali je artikel popoln. Če deli manjkajo, morate to najkasneje v 5 delovnih dneh po nakupu artikla sporočiti našemu servisnemu centru ali najbližji pristojni trgovini z gradbeno opremo s predložitvijo veljavnega računa. Upoštevajte tabelo jamstva v garancijskih določilih ob koncu teh navodil.

- Odprite embalažo in previdno vzemite napravo iz embalaže.
- Odstranite embalažni material in embalažne in transportne varovalne priprave (če obstajajo).
- Preverite, če je obseg dobave popoln.
- Preverite morebitne poškodbe naprave in delov pribora, do katerih bi lahko prišlo med

- transportom.
- Po možnosti shranite embalažo do poteka garancijskega roka.

Nevarnost!

Naprava in embalažni material nista igrača za otroke! Otroci se ne smejo igrati s plastičnimi vrečkami, folijo in malimi deli opreme! Obstaja nevarnost zadušitve in zaužitja takšnih delov materiala!

- Navodilo za uporabo
- Varnostni napotki

3. Predpisana namenska uporaba

Naprava je primerna za suho sesanje z uporabo ustreznega filtra. Naprava je namenjena le domači uporabi in le v hišnem okolju. Naprava ni primerna za sesanje gorljivih, eksplozivnih ali zdravju nevarnih snovi.

Ta stroj se lahko uporablja le v skladu z njegovo namembnostjo. Vsaka drugačna uporaba ni skladna z namenom. Za vsako škodo ali poškodbo, ki pri tem nastanejo, jamči uporabnik/upravljalavec, in ne proizvajalec.

Prosimo, upoštevajte, da naše naprave niso bile zasnovane za uporabo v poklicu, obrti ali industriji. V primerih uporabe naprave v poklicu, obrti in industriji ali podobnih dejavnostih ne prevzemamo jamstva.

4. Tehnični podatki

Oskrba z napetostjo motor: 18 V dc
Zmogljivost vsebnika: 0,6 L
Teža (brez akumulatorja): 1,8 kg

5. Pred uporabo

5.1 Sestavljanje naprave (sl. 3a- 3b)

Glavo naprave (3) in motorizirano krtačo (10) natakните na sesalno cev (7), dokler se slišno ne zaskoči. Motorizirano krtačo (10), šobo za fuge/ščetko (18) in šobo za fuge (19) lahko namestite neposredno na glavo naprave ali na sesalno cev. **Opozorilo!** Bodite pozorni, da med priključki naprave ni zagodenih predmetov.

5.2 Montaža filtra

Opomba!

Naprave nikoli ne uporabljajte brez filtra! Vedno pazite, da je filter dobro pritrjen!

Namestitev/odstranitev filtra (sl. 5a-5b)

Pritisnite odklepno tipko (16) in sočasno odstranite posodo (4). Nato lahko iz posode (sl. 5b) odstranite filter (15) iz koša filtra (14). Za temeljito čiščenje je treba filter odstraniti iz koša filtra.

5.3 Namestitev stenskega nosilca (sl. 4)

Nevarnost! Prepričajte se, da se na območju izvrtin ne nahajajo električne ali druge napeljave (npr. vodovodne cevi). Zagotovite, da je stenski nosilec trdno in vodoravno nameščen na steno. Uporabljate le ustrezni pritrdilni material na steni z zadostno nosilnostjo.

Priloženi vložki in vijaki so primerni za: beton, naravni kamen z gosto strukturo, polno opeko, apnenčasti polni kamen, polni kamen iz lahkega betona in celičasti beton (plinasti beton).

5.4 Namestitev/odstranitev krtačnega valjčka (sl. 6)

Pritisnite in potisnite odklepno tipko (11) v levo in jo držite. Dvignite krtačni valjček (12) iz ohišja. Sestava poteka v nasprotnem vrstnem redu. Pazite, da se krtačni valjček pravilno zaskoči.

5.5 Sesalne šobe

Šoba za fuge (sl. 2)

Šoba za fuge (19) je primerna za sesanje v kotih, vogalih in drugih težko dostopnih mestih.

Šoba za fuge/ščetka (sl. 7)

Šoba za fuge/ščetka (18) se lahko uporablja kot šoba za fuge ali ščetka. Da bi jo uporabili kot ščetko, pritisnite gumb (z) na strani šobe in potisnite ščetko naprej, dokler se ne zaskoči.

5.6 Polnjenje akumulatorja (slika 11a)

- Akumulatorski vložek vzemite iz naprave. Za to pritisnite na stransko zaskočni gumb.
- Primerjajte, ali se omrežna napetost na tipski tablici ujema z omrežno napetostjo, ki je na voljo. Vključite vtič napajalnika (c) v zidno vtičnico. Zelena LED-dioda začne utripati.
- Akumulator (b) potisnite na napajalnik (c).
- V točki »Prikaz napajalnika« najdete tabelo s pomeni prikaza LED-diod na polnilni napravi.

Med polnjenjem se lahko baterija nekoliko ogreje. Vendar je to normalno.

Če polnjenje akumulatorskega vložka ni mogoče, preverite

- ali je vtičnica pod napetostjo.
- ali je kontakt na polnilnih kontaktih brezhiben.

Če polnjenje akumulatorskega vložka še vedno ni mogoče, pošljite

- napajalnik
- in baterijski vložek naši službi za stranke.

Za pravilno pošiljanje se obrnite na našo službo za stranke ali prodajno mesto, kjer ste napravo kupili.

Pri pošiljanju ali odstranjevanju morate akumulatorje oz. akumulatorske naprave posamično zapakirati v plastične vrečke, da ne prihaja do kratkih stikov in požara!

V interesu dolge življenjske dobe baterijskega vložka poskrbite za pravočasno polnjenje baterijskega vložka. To je potrebno v vsakem primeru, če opazite, da moč naprave peša. Baterijskega vložka nikoli ne izpraznite popolnoma. S tem poškodujete baterijski vložek!

Montaža akumulatorja (sl. 8)

Akumulator (a) potisnite v predviden nastavek, da se slišno zaskoči.

Prikaz kapacitete akumulatorja (slika 11b)

Pritisnite na stikalo za prikaz kapacitete akumulatorja (a). Prikaz kapacitete akumulatorja (d) signalizira stanje napoljenosti akumulatorja s 3 lučkami LED.

Vse 3 LED-lučke svetijo:

Akumulator je do konca napolnjen.

Svetita 2 ali 1 lučka LED:

Akumulator je še zadostno napolnjen.

1 lučka LED utripa:

Akumulator je prazen in ga napolnite.

Vse LED-lučke utripajo:

Temperatura akumulatorja ni dosežena. Akumulator odstranite od naprave in ga pustite en dan na sobni temperaturi. Če se napaka ponovno pojavi, je bil akumulator globinsko izpraznjen in je okvarjen. Akumulator odstranite od naprave. Okvarjenega akumulatorja ne smete več uporabljati ali polniti.

6. Upravljanje

6.1 Stikalo za vklop/izklop (sl. 9)

Za vklop pritisnite stikalo za vklop/izklop (2). Za izklop ponovno pritisnite stikalo za vklop/izklop.

6.2 Stikalo za nastavljanje stopnje moči sesanja (sl. 9)

Naprava ima dve stopnji moči sesanja.

»ECO« - običajna moč sesanja in število vrtljajev motorizirane krtačne za čiščenje trdih tal in nizkih tepihov ali ko je potrebno daljše delovanje.

»BOOST« - visoka moč sesanja in število vrtljajev motorizirane krtačne za čiščenje plišastih tepihov ali ko je potrebna dodatna zmogljivost čiščenja. Naprava začne delovati s stopnjo moči sesanja „BOOST“. Da bi preklopili v stopnjo moči sesanja „ECO“, enkrat pritisnite stikalo za nastavljanje stopnje moči sesanja (17).

6.3 Praznjenje posode (sl. 10)

Opomba! Da bi dosegli najboljšo zmogljivost sesanja, izpraznite posodo po vsaki uporabi ali ko prah doseže oznako napoljenosti MAX.

Posodo (4) držite nad zabojnikom za odpadke. Pritisnite odklepno tipko (5) navzdol, da odprete loputo posode (13). Po praznjenju zaprite loputo posode, dokler ne zaslišite klika.

6.4 Čiščenje filtra

Opozorilo!

Pred vzdrževanjem in popravili izklopite napravo in izvlecite akumulator.

Čiščenje filtra

Pri čiščenju filtra pazite, da filtra ne boste poškodovali. Filter očistite z rahlim iztepanjem in z mehko krtačo.

Filter po potrebi očistite z nekaj mazavega mila pod tekočo vodo in ga nato pustite na zraku, da se osuši.

Čiščenje koša filtra

Koš filtra očistite z nekaj mazavega mila pod tekočo vodo in ga nato pustite na zraku, da se osuši.

6.5 Čiščenje krtačnega valjčka

Krtačni valjček odstranite iz ohišja (glejte poglavje Namestitvev/odstranitev krtačnega valjčka).

Krtačni valjček očistite umazanij in vseh predmetov, ki so se ovili okoli krtačnega valjčka. Krtačni valjček ponovno namestite v ohišje.

6.6 Čiščenje glave naprave

Redno čistite napravo z vlažno krpo in nekaj mazavega mila. Ne uporabljajte nobenih čistilnih ali topil; le-ta lahko poškodujejo plastične dele naprave.

6.7 Čiščenje posode

Posodo lahko očistite z vlažno krpo in nekaj mazavega mila.

7. Čiščenje, vzdrževanje in naročanje nadomestnih delov

Nevarnost!

Pred izvajanjem vsakega čistilnega dela odstranite akumulator.

7.1 Čiščenje

- Zaščitno opremo, zračne reže in ohišje motorja vzdržujte kar se le da v stanju brez prisotnosti prahu in umazanije.
- Priporočamo, da napravo očistite neposredno po vsakem končanem delu.

7.2 Vzdrževanje

Redno in pred vsako uporabo preverite, ali je filter naprave dobro pritrjen.

7.3 Naročanje nadomestnih delov:

Pri naročanju nadomestnih delov je potrebno navesti naslednje navedbe;

- Tip naprave
- Art. številko naprave
- Ident-številko naprave
- Številko potrebnega nadomestnega dela

Aktualne cene in informacije lahko najdete na spletni strani: www.Einhell-Service.com

8. Odstranjevanje in ponovna uporaba

Naprava se nahaja v embalaži, da ne bi prišlo do poškodb med transportom. Ta embalaža je surovina in s tem ponovno uporabna ali pa jo je možno reciklirati. Naprava in njen pribor sta izdelana iz različnih materialov kot npr. kovine in plastika. Okvarjene naprave ne sodijo med gospodinjske odpadke. Napravo odložite na ustreznem zbirališču, da bo pravilno odstranjena. Če ne poznate primernih zbirališč, se pozanimajte pri svoji občinski upravi.

9. Skladiščenje

Napravo in pribor za napravo skladiščite na temnem, suhem in pred mrazom zaščitenem in za otroke nedostopnem mestu. Optimalna skladiščna temperatura je med 5 in 30 °C. Električno orodje shranjujte v originalni embalaži.

10. Prikaz polnilnika

Prikaz stanja		Pomen in ukrepi
Rdeča LED-dioda	Zelena LED-dioda	
Izklop	Utripa	Pripravljeno na uporabo Polnilnik je priključen na omrežje in pripravljen na uporabo, akumulator ni v polnilniku
Vklop	Izklop	Polnjenje Polnilnik polni akumulator v načinu hitrega polnjenja. Časi polnjenja so navedeni na polnilniku. Opozorilo! Dejanski časi polnjenja se lahko nekoliko razlikujejo od navedenih časov polnjenja glede na obstoječe stanje polnosti.
Izklop	Vklop	Akumulator je poln in pripravljen na uporabo. (READY TO GO) Nato se preklopi v blago polnjenje, dokler ni povsem poln. Akumulator pustite v polnilniku približno 15 minut dlje. Ukrep: Akumulator odstranite iz polnilnika. Polnilnik ločite od omrežja.
Utripa	Izklop	Prilagodilno polnjenje Polnilnik je v načinu pazljivega polnjenja. Akumulator se pri tem zaradi varnosti počasneje polni in potrebuje več časa. Vzroki so lahko naslednji: - Akumulatorja zelo dolgo niste polnili. - Temperatura akumulatorja ni v idealnem območju. Ukrep: Počakajte do konca postopka polnjenja, akumulator lahko kljub temu polnite naprej.
Utripa	Utripa	Napaka Postopek polnjenja ni mogoč. Akumulator je okvarjen. Ukrep: Okvarjenega akumulatorja več ne smete polniti. Akumulator odstranite iz polnilnika.
Vklop	Vklop	Motnja temperature Akumulator je prevroč (npr. neposredni sončni žarki) ali prehladen (pod 0 °C). Ukrep: Akumulator odstranite in ga za 1 dan shranite pri sobni temperaturi (pribl. 20 °C).

Odlaganje



Poskrbite za okolju prijazno recikliranje električnih orodij, akumulatorskih baterij, pribora in embalaž. Električnih orodij in akumulatorskih/običajnih baterij ne smete odvreči med gospodinjske odpadke!

Zgolj za države Evropske unije:

V skladu z Direktivo 2012/19/EU o odpadni električni in elektronski opremi in njenim prenosom v nacionalno zakonodajo se morajo odslužena električna orodja zbirati ločeno in odstraniti na okolju prijazen način.

Prav tako se morajo v skladu z Direktivo 2006/66/ES pokvarjene ali odslužene akumulatorske baterije in baterije za enkratno uporabo zbirati ločeno in odstraniti na okolju prijazen način. Odpadna električna in elektronska oprema, ki ni zavržena strokovno, lahko negativno vpliva na okolje in zdravje ljudi, saj morda vsebuje nevarne snovi.

Ponatis ali kakršnokoli razmnoževanje dokumentacije in spremljajočih papirjev o proizvodni, tudi po izvlečkih, je dovoljeno samo z izrecnim soglasjem Einhell Germany AG.

Pridržana pravica do tehničnih sprememb

Servisne informacije

V vseh državah, ki so navedene v garancijski listini, sodelujemo s kompetentnimi servisnimi partnerji, katerih kontakti so razvidni iz garancijske listine. Na voljo so vam za vse potrebne servisne storitve, kot so popravila, oskrba z nadomestnimi in obrabnimi deli ali oskrba s potrošnimi materiali.

Upoštevajte, da so nekateri deli tega izdelka izpostavljeni naravni obrabi zaradi uporabe oz. da so nekateri deli potrošni material.

Kategorija	Primer
Obrabni deli*	Akumulator, šoba za fuge, šoba za oblazinjeno pohištvo
Obrabni material/ obrabni deli*	Filter, Krtačni valjček
Manjkajoči deli	

* ni nujno, da je v obsegu dobave!

Pri pomanjkljivostih ali napakah vas prosimo, da napako prijavite na www.Einhell-Service.com. Napako kar najbolj natančno opišite in v vsakem primeru odgovorite na naslednja vprašanja:

Odgovorite na naslednja vprašanja:

- Je naprava nekoč delovala, ali je bila od vsega začetka okvarjena?
- Ste pred okvaro opazili kaj neobičajnega (simptom ali okvaro)?
- Kaj na napravi po vašem mnenju ne dela (glavni znak)?
Opišite to napačno delovanje.

Veszély!

A készülékek használatánál, a sérülések és a károk megakadályozásának az érdekébe be kell tartani egy pár biztonsági intézkedést. Ezért ezt a használati utasítást / biztonsági utasításokat gondosan átolvasni. Őrizze ezeket jól meg, azért hogy mindenkor a rendelkezésére álljanak az információk. Ha más személyeknek adná át a készüléket, akkor kérjük kézbesítse ki vele együtt ezt a használati utasítást / biztonsági utasításokat is. Nem vállalunk felelőséget olyan balesetekért vagy károkért, amelyek ennek az utasításnak és a biztonsági utasításoknak a figyelmen kívül hagyásából keletkeznek.

**A használt szimbólumok magyarázata
(lásd a 12-es képet)**

1. **Veszély!** - Sérülés veszélyének a lecsökkenéséhez olvassa el a használati utasítást.

1. Biztonsági utasítások

A megfelelő biztonsági utasítások a mellékelt füzetecskében találhatóak!

Veszély!

Olvason minden biztonsági utalást és utasítást el. A biztonsági utalások és utasítások betartásán belüli mulasztások következménye áramcsapás, tűz és/vagy nehéz sérülések lehetnek. **Őrizze meg a biztonsági utalásokat és utasításokat a jövőre nézve.**

- Figyelem: Az összeszerelés és a beüzemelés előtt okvetlenül figyelembe venni a használati utasítást.
- Ne tisztítsa a készüléket sohasem oldószerrel.
- Ne hagyja az üzembesz állt készüléket felügyelet nélkül.
- Védni a gyerekek hozzáférése elől.
- Semmi esetre sem beszívni: égő gyufákat, izzó hamut és cigarettavégeket, égő, maró, tűzveszélyes vagy robbanó anyagokat, gázokat és folyadékokat.
- Ez a készülék nem alkalmas az egészségre veszélyes porok elszívására.
- A készüléket száraz teremben tárolni.
- Ne vegyen üzembe egy károsult készüléket.
- Szervíz csak is feljogosított vevőszolgálatoknál.
- A készüléket csak olyan munkákra használni, amelyekre konstruálva lett.
- A lépcsők tisztításánál különös figyelmesség

szükséges.

- Csak originális tartozékokat és pótalkatrészeket használni.
- **Figyelmeztetés!** Mozgatható részek! Ne érintse meg a kefetekercset, ha üzemben van a készülék.

Ezt a készüléket 8 éves és a felett levő gyerekeknek, valamint csökkentett pszihikai, szenzórikus vagy szellemie képességekkel vagy tapasztalattal és tudással nem rendelkezőeknek lehet használni, ha felügyelve vannak vagy a készülék biztos használatával kapcsolatban ki lettek oktatva és megértették az abból eredő veszélyeket. Nem szabad gyerekeknek játszaniuk a készülékkel. A tisztítást és a használó-karbantartást nem szabad gyerekeknek felügyelet nélkül elvégezniük.

2. A készülék leírása és a szállítás terjedelme**2.1 A készülék leírása (képek 1-2)**

1. Fogantyú
2. Be-/ki- kapcsoló
3. Készülékfej
4. Tartály
5. Kireteszelő gomb tartály csapóajtó
6. Kireteszelő gomb szívócső
7. Szívócső
8. Kireteszelő gomb motorkefe
9. Kerék
10. Motorkefe
11. Kireteszelő gomb kefetekercs
12. Kefetekercs
13. Tartály csapóajtó
14. Szűrőkosár
15. Szűrő
16. Kireteszelő gomb készülékfej
17. Szívófokozat kapcsoló
18. Hézag /kefe szívófeje
19. Hézag szívófeje
20. Fali tartó
21. Csavar 5 x 42 mm
22. Műanyagtipli 8 mm

2.2 A szállítás terjedelme

Kérjük ellenőrizze le a leírt szállítási terjedelem alapján a cikk teljességét. Hiányzó részek esetén forduljon a cikk vásárlása után legkésőbb 5 munkanapon belül, az érvényes vásárlási bizonylat felmutatása mellett a szervíz központunkhoz vagy a legközelebbi illetékes barkácsruházhoz. Kérjük vegye ehhez figyelembe az utasítás végén

levő garanciahatározatokban foglalt szavatossági teljesítmény táblázatát.

- Nyissa ki a csomagolást és vegye ki óvatosan a készüléket a csomagolásból.
- Távolítsa el a csomagolási anyagot valamint a csomagolási- / és szállítási biztosítókat (ha létezik).
- Ellenőrizze le, hogy teljes a szállítás terjedelme.
- Ellenőrizze le a készüléket és a tartozékrészeket szállítási károokra.
- Ha lehetséges, akkor őrizze meg a csomagolást a garanciaidő lejáratának a végéig.

Veszély!

A készülék és a csomagolási anyag nem gyerekjáték! Nem szabad a gyerekeknek a műanyagtasakkal, foliákkal és aprórészekkel játszaniuk! Fennáll a lenyelés és a megfulladás veszélye!

- Eredeti üzemeltetési útmutató
- Biztonsági utasítások

3. Rendeltetésszerű használat

A készülék a megfelelő szűrő használata mellett szárazszívásra alkalmas. A készülék csak házi használatra és csak a ház környezetén belüli használatra van meghatározva. A készülék nem lett gyullékony, robbanó vagy az egészségre káros anyagok felszívására meghatározva.

A gépet csak rendeltetése szerint szabad használni. Ezt túlhaladó bármilyen használat, nem számít rendeltetésszerűnek. Ebből adódó bármilyen kárért vagy bármilyen fajta sérülésért a használó ill. a kezelő felelős és nem a gyártó.

Kérjük vegye figyelembe, hogy a készülékeink rendeltetésük szerint nem az ipari, kézműipari vagy gyári használatra lettek konstruálva. Nem vállalunk szavatosságot, ha a készülék ipari, kézműipari vagy gyári üzemek területén valamint egyenértékű tevékenységek területén van használva.

4. Technikai adatok

Feszültségellátás motor 18 V dc
Tartály ürtartalom: 0,6 L
Súly (akku nélkül): 1,8 kg

5. Beüzemeltetés előtt

5.1 A készülék összeszerelése (ábrák 3a-3b)

Dugja addig fel a készülékfejet (3) és a motorkefét (10) a szívócsőre (7) amíg azok egy hallható kattánási zörejrel be nem reteszelenek. A motorkefét (10), a hézag / kefe szívófejet (18) és a hézag szívófejet (19) fel lehet vagy direkt a készülékfejen vagy a szívócsövön szerelni.

Figyelmeztetés! Ügyeljen arra, hogy ne legyen semmi sem a készülékcsatlakozások között beszorulva.

5.2 A szűrők felszerelése

Utasítás!

Ne használja a készüléket sohasem szűrő nélkül! Ügyeljen mindig a szűrők feszes ülésére!

A szűrő felszerelése /leszerelése (ábrák 5a -5b)

Nyomja meg a kireteszelő gombot (16) és távolítsa el egyidejűleg a tartályt (4). Azután ki tudja venni a tartályból a szűrőt (15) a szűrőkosárral (14) (ábra 5b). Alapos tisztításhoz el kell távolítani a szűrő kosárból a szűrőt.

5.3 A fali tartó felszerelése (4-es ábra)

Veszély! Biztosítsa, hogy a fűrőlyukak környékén ne legyenek villanyvezetékek vagy más installációk (mint például vízcsövek). Ügyeljen a fali tartónak a falon levő feszes, vízszintes fekvésére. Csak megfelelő rögzítőanyagot használni, egy teherbíró falon.

A vele szállított tiplik és csavarok alkalmasak a betonra, sűrű szerkezetű terméskőre, telitég-lára, mészhomok-tömör téglára, tömör téglára könnyűbetonból és pórusbetonból (gázbeton).

5.4 A kefetekerics felszerelése/leszerelése (6-os ábra)

Nyomja és tolja balra a kireteszelő gombot (11) és tartsa fogva. Emelje ki a gépházból a kefetekercest (12). Az összeszerelés az ellenkező sorrendben történik. Ügyeljen arra, hogy helyesen be legyen reteszelve a kefetekerics.

5.5 Szívófejek

Hézag szívófej (2-es ábra)

A hézag szívófej (19) a sarkokban, széleken és egyéb nehezen hozzáférhető helyeken történő szívásra alkalmas.

Hézag-/kefe szívófej (7-es ábra)

A hézag-/kefe szívófejet (18) vagy hézag szívófejként vagy kefeként lehet használni. Ahhoz, hogy használja a kefét, nyomja meg a gombot (z) a szívófej oldalán és tolja addig előre a kefét, amíg be nem reteszel.

5.6 Az akku feltöltése (kép 11a)

1. Kivenni az akku-csomagot a készülékből. Ehhez nyomni az oldali reteszelő tasztert.
2. Hasonlítsa össze, hogy a típustáblán megadott hálózati feszültség, megegyezik-e a fennálló hálózati feszültséggel. Dugja a töltőkészülék (c) hálózati csatlakozóját a dugaszoló aljzatba. Pislogni kezd a zöld LED.
3. Dugja a töltőkészülékre (c) az akkut (b).
4. „A töltőkészülék kijelzése” alatti pontban egy táblázat található a töltőkészüléken levő LED jelzések jelentéseivel.

A töltés ideje alatt valamennyire felmelegedhet az akku. De ez normális.

Ha az akku-csomag töltése nem lenne lehetséges, akkor kérjük vizsgálja meg,

- hogy a hálózati aljzatban van-e hálózati feszültség
- hogy a töltőkontaktusokon kifogástalan-e a kontaktus.

Ha az akku-csomag töltése még mindig nem lehetséges, akkor kérjük,

- a töltőkészüléket
 - és az akku-csomagot
- a vevőszolgálatunkhoz beküldeni.

Egy szakszerű elküldéséhez kérjük kontaktálja a vevőszolgálatunkat vagy az eladó helyet, ahol vásárolta a készüléket.

Az akkuk ill. akkus készülékek elküldésénél vagy megsemmisítésénél vegye figyelembe, hogy rövidzárlat és tűz elkerüléséhez ezek külön külön legyenek műanyagtasakokban becsomagolva!

Az akku-csomag hosszú élettartamának az érdekében gondoskodnia kellene az akku-csomag időbeni újboli feltöltéséről. Ez minden esetben akkor szükséges, ha megállapítaná, hogy a készülék teljesítménye alábbhagy. Ne merítse ki sohasem teljesen az akku-csomagot. Ez az akku-csomag defektusához vezet!

Az akku felszerelése (8-as ábra)

Tolja addig be az akkut (a) az arra előrelátott befogóba amíg hallhatóan be nem reteszel.

Akku-kapacitás jelző (11b-as kép)

Nyomja meg az akku-kapacitás jelző (a) kapcsolóját. A 3 LED által szignalizálja az akku-kapacitás jelző (d) az akku töltésállapotát.

Mind a 3 LED világít:

Az akku teljesen fel van töltve.

2 vagy 1 LED világít:

Az akku elegendő fennmaradt töltéssel rendelkezik.

1 LED pislog:

Üres az akku, töltsé fel az akkut.

Minden LED villog:

Alul van lépve az akku hőmérséklete. Távolítsa el az akkut a készülékről és hagyja az akkut egy napig szobahőmérsékletnél lehűlni. Ha újra fellép a hiba, akkor mélyre le lett merítve az akku és defektes. Távolítsa el az akkut a készülékről. Egy defektes akkut nem szabad többet használni ill. nem szabad többet tölteni.

6. Kezelés

6.1 Be-/ki- kapcsoló (9-es ábra)

A bekapcsoláshoz nyomja meg a be-/ki-kapcsolót (2). A kikapcsoláshoz nyomja ismét meg a be-/ki-kapcsolót.

6.2 Szívási fokozat kapcsoló (9-es ábra)

A készüléknek 2 szívási fokozata van:

„ECO” - a motorkefe normális szívási teljesítménye és fordulatszámú kemény padlóra és rövid cölöpszőnyegekre vagy pedig ha egy hosszabb idejű futamidőre van szükség.

„BOOST” - a motorkefe magas szívási teljesítménye és fordulatszámú plüss szőnyegekre és szőnyegekre vagy pedig ha egy kiegészítő tisztítási teljesítményre van szükség. A készülék az

„BOOST“ szívási fokozattal indít. Ahhoz, hogy a „ECO“ szívó fokozatba váltson, nyomja meg egyszer a szívási fokozat kapcsolót (17).

6.3 A tartály kiürítése (10-es ábra)

Utasítás! Ahhoz, hogy elérje a legjobb szívási teljesítményt, minden használat után kiüríteni a tartályt, vagy akkor ha a por elérte a MAX-töltöttségi vonalat.

Helyezze a tartályt (4) egy hulladéktartály fölé. A tartály csapóajtójának (13) a kinyitásához nyomja le a kireteszelő gombot (5). Kiürítés után csukja addig be a tartály csapóajtót, amíg egy kattánást nem hall.

6.4 A szűrő tisztítása

Figyelmeztetés!

Mielőtt karbantartási és tisztítási munkálatokat végezne el, kapcsolja ki a készüléket és húzza ki az akkut.

A szűrő tisztítása

Ügyeljen a szűrő tisztításánál arra, hogy ne sértse meg a szűrőt A szűrőt enyhe kiporolással és egy finom kefével tisztítani meg.

Szükség esetén egy kevés kenőszappannal folyó víz alatt megtisztítani a szűrőt majd hagyni levegőn megszáradni.

A szűrőkosár tisztítása

A szűrőkosarat egy kevés kenőszappannal folyó víz alatt megtisztítani majd hagyni levegőn megszáradni.

6.5 A kefetekercs tisztítása

Vegye ki a gépházból a kefetekercset (lásd a kefetekercs felszerelése/leszerelése fejezetet). Tisztítsa meg a kefetekercset a szennyeződésektől és mindentől ami a kefetekercs köré tekerődött. Tegye ismét be a kefetekercset a gépházba.

6.6 A készülékfej tisztítása

A készüléket rendszeresen egy nedves posztóval és egy kevés kenőszappannal megtisztítani. Ne használjon tisztító vagy oldó szereket; ezek megtámadhatják a készülék műanyagrészeit.

6.7 A tartály tisztítása

A tartályt egy nedves posztóval és egy kevés kenőszappannal lehet megtisztítani.

7. Tisztítás, karbantartás és pótalkatrészmegrendelés

Veszély!

Minden tisztítási munka előtt kihúzni az akkut.

7.1 Tisztítás

- Tartsa a védőberendezéseket, szellőztető réseket és a gépházat annyira por- és piszokmentesen, amennyire csak lehet.
- Ajánljuk, hogy minden használat után azonnal kitisztítsa a készüléket.

7.2 Karbantartás

Ellenőrizze le rendszeresen és minden használat előtt a készülék szűrőjét annak feszes ülésére.

7.3 Pótalkatrészek megrendelése

A pótalkatrészek megrendelésénél a következő adatokat kellene megadni:

- A készülék típusát
 - A készülék cikk-számát
 - A készülék ident- számát
 - Készes pótalkatrész, pótalkatrész- számát
- Aktuális árak és információk a www.Einhell-Service.com alatt találhatóak.

8. Megsemmisítés és újrahasznosítás

A szállítási károk megakadályozásához a készülék egy csomagolásban található. Ez a csomagolás nyersanyag és ezáltal ismét felhasználható vagy pedig visszavezethető a nyersanyag körforgáshoz. A készülék és annak a tartozékai különböző anyagokból állnak, mint például fémből és műanyagokból. Defektes készülékek nem tartoznak a házi hulladékok közé. Szakszerű megsemmisítéshez le kellene adni a készüléket egy megfelelő gyűjtőhelyen. Ha nem ismer gyűjtőhelyeket, akkor érdeklődjön utána a községi önkormányzatnál.

9. Tárolás

A készüléket és a készülék tartozékait egy sötét, száraz és fagymentes valamint gyerekek számára nem hozzáférhető helyen tárolni. Az optimális tárolási hőmérséklet 5 és 30 °C között van. Az elektromos szerszámot az eredeti csomagolásban őrizni.

10. A töltőkészülék kijelzése

Kijelzési státusz		Jelentés és teendők
Piros LED	Zöld LED	
Ki	Pislog	Üzemkészlenlét Rá van kapcsolva a töltőkészülék a hálózatra és üzemkész, az akku nincs a töltőkészülékben
Be	Ki	Töltés A töltőkészülék a gyorsöltési üzemben tölti az akkut A megfelelő töltési idők direkt a töltőkészüléken találhatóak. Utasítás! A fennálló akkutöltéstől függően valamennyire eltérhetnek a valódi töltési idők a megadott töltési időktől.
Ki	Be	Az akku fel van töltve és használatra kész. (READY TO GO) Azután a teljes feltöltésig kímélő töltésre kapcsol át. Hagyja ehhez az akkut körülbelül 15 percel tovább a töltőkészüléken. Teendő: Távolítsa el az akkut a töltőkészülékből. Válassza le a töltőkészüléket a hálózatról.
Pislog	Ki	Alkalmazkodó töltés A töltőkészülék a kíméletes töltési módban van. Ennél az akku biztonsági okokból lassabban lesz töltve és több időre van szükség. Ennek a következők lehetnek az okai: - Az akku nagyon hosszú ideig nem lett töltve. - Az akkuhőmérséklet nincs az ideális téren belül. Teendő: Várja meg amíg le nem zárult a töltési folyamat, az akkut ennek ellenére tovább lehet tölteni.
Pislog	Pislog	Hiba Nem lehetséges tovább a töltési folyamat. Defektes az akku. Teendő: Egy defektes akkut nem szabad többet tölteni. Távolítsa el az akkut a töltőkészülékből.
Be	Be	Hőmérsékletzavar Túl forró az akku (például direkti napsugárzás) vagy túl hideg (0° C alatt) Teendő: Vegye ki az akkut és tárolja 1 napig szobahőmérsékletnél (cca. 20° C).

Ártalmatlanítás



Az elektromos kéziszerszámokat, az akkumulátorokat, a tartozékokat és a csomagolást a környezetvédelmi szempontoknak megfelelően kell a környezetbarát újrahasznosításhoz szétválogatni, előkészíteni. Ne dobja ki az elektromos kéziszerszámokat és az akkumulátorokat/elemeket a háztartási szemétkébe!

Csak az EU tagországok számára:

Az elektromos és elektronikus berendezések hulladékairól szóló 2012/19/EU európai irányelvnek és a nemzeti jogba való átültetésének megfelelően a már nem használható elektromos kéziszerszámokat és a 2006/66/EK európai irányelvnek megfelelően a már nem használható akkumulátorokat/ elemeket külön kell gyűjteni, és a környezetvédelmi szempontoknak megfelelően kell ártalmatlanítani, újrafelhasználásra leadni. Helytelen ártalmatlanítás esetén a már használhatatlan elektromos és elektronikus készülékek a bennük található veszélyes anyagok következtében káros hatással lehetnek a környezetre és az emberek egészségére.

A termékek dokumentációjának és a kisérőpapírjainak az utánnomtatása vagy egyéb sokszorosítása, kivonatosan is csak az Einhell Germany AG kihangsúlyozott beleegyezésével engedélyezett.

Technikai változtatások jogát fenntartva

Szervíz-információk

A garanciaokmányokban megnevezett minden országban kompetens szervíz-partnereket tartunk fenn, akik kontaktusi lehetőségét kérjük vegye ki a garanciaokmányból. Ezek minden szervíz-ügyben mint javítás, pótalkatrész- és gyorsan kopó rész-ellátás vagy a fogyóeszközök megrendelhetőségével kapcsolatban a rendelkezésére állnak.

Figyelembe kell venni, hogy ennél a terméknél a következő részek már használat szerinti vagy természetes kopásnak vannak alávetve ill. a következő részekre van mint fogyóeszközökre szükség.

Kategória	Példa
Gyorsan kopó részek*	Akku, hézagszívófej, kárpitós
Fogyóeszköz/ fogyórészek*	Szűrő, Kefetekercs
Hiányzó részek	

* nincs okvetlenül a szállítás terjedelmében!

Hiányok vagy hibák esetén kérjük a hibaesetet a www.Einhell-Service.com alatt bejelenteni. Kérjük ügyeljen egy pontos hibaleírásra és felelje meg mindenesetre a következő kérdéseket:

- Működött már egyszer a készülék, vagy elejétől kezdve már defekt volt?
- Feltűnt Önnek a defekt fellépése előtt valami a készüléken (tünet a defekt előtt)?
- Az Ön véleménye szerint mi a készülék hibás működése (főtünet)?
Írja le ezt a hibás működést.

Pericol!

La utilizarea aparatelor trebuie respectate câteva măsuri de siguranță, pentru a evita accidentele și daunele. De aceea, citiți cu grijă instrucțiunile de utilizare/indicațiile de siguranță. Păstrați aceste materiale în bune condiții, pentru ca aceste informații să fie disponibile în orice moment. Dacă predați aparatul altor persoane, înmânați-le și aceste instrucțiuni de utilizare /indicații de siguranță. Nu ne asumăm nici o răspundere pentru accidente sau daune care rezultă din nerespectarea acestor instrucțiuni de utilizare și a indicațiilor de siguranță.

Explicarea simbolurilor utilizate (a se vedea figura 12)

1. **Pericol!** – Citiți manualul de utilizare pentru a reduce riscul producerii unui accident.

1. Indicații de siguranță

Indicațiile de siguranță corespunzătoare le găsiți în broșura anexată!

Pericol!

Citiți indicațiile de siguranță și îndrumările. Nerespectarea indicațiilor de siguranță și a îndrumărilor poate avea ca urmare electrocutare, incendiu și/sau răniri grave. **Păstrați pentru viitor toate indicațiile de siguranță și îndrumările.**

- Atenție: înainte de montare și punere în funcțiune se vor citi neapărat instrucțiunile de folosire.
- Aparatul nu se va curăța niciodată cu solvenți.
- Aparatele pregătite de funcționare nu se vor lăsa nesupravegheate.
- Evitați accesul copiilor la aparat.
- Nu se vor aspira sub nici o formă: chibrite aprinse, cenușă și mucuri de țigară incandescente, materiale, aburi sau lichide combustibile, inflamabile sau explozive.
- Acest aparat nu se pretează la aspirarea prafului care periclitează sănătatea
- Aparatul se va depozita în încăperi uscate.
- Nu se va pune niciodată în funcțiune un aparat deteriorat.
- Service-ul se va efectua numai în atelierelor service pentru clienți autorizate.
- Folosiți aparatul numai pentru lucrările pentru care este construit.
- La curățarea treptelor este necesară o atenție sporită.

- Folosiți numai auxiliari și piese de schimb originale.
- **Avertisment!** Componente aflate în mișcare! Nu atingeți peria cu rolă în timp ce aparatul este în funcțiune.

Acest aparat poate fi utilizat de copii de peste 8 ani, precum și de persoane cu capacități fizice, senzoriale sau mentale limitate sau care nu au experiență și cunoștințe, atunci când sunt supravegheați sau au primit instrucțiuni în legătură cu modul de utilizare sigură a aparatului și au înțeles pericolele care pot rezulta din utilizarea lui. Copiii le este interzis să se joace cu aparatul. Este interzisă curățarea și întreținerea aparatului de către copii fără supraveghere.

2. Descrierea aparatului și cuprinsul livrării**2.1 Descrierea aparatului (Fig. 1-2)**

1. Mâner
2. Comutator pornire/oprire
3. Capul aparatului
4. Recipient
5. Tastă de deblocare pentru clapeta recipientului
6. Tastă de deblocare pentru țeava de aspirație
7. Țeavă de aspirație
8. Tastă de deblocare perie motorizată
9. Roată
10. Perie motorizată
11. Tastă de deblocare pentru peria cu rolă
12. Perie cu rolă
13. Clapeta recipientului
14. Coșul de filtru
15. Filtru
16. Tastă de deblocare pentru capul aparatului
17. Comutator trepte de aspirație
18. Duză cu perie/pentru rosturi
19. Duză pentru rosturi
20. Suport de perie
21. Șurub 5 x 42 mm
22. Diblu de plastic 8 mm

2.2 Cuprinsul livrării

Vă rugăm să verificați integralitatea articolului în baza cuprinsului livrării descris. În cazul în care lipsesc piese, vă rugăm să vă adresați în interval de maxim 5 zile lucrătoare de la cumpărarea articolului la centrul nostru de service sau la magazinul la care ați achiziționat aparatul, prezentați în acest caz un bon de cumpărare valabil. Vă rugăm

să Țineți cont de tabelul de garanție cuprins în informațiile de service din capătul instrucțiunilor de utilizare.

- Deschideți ambalajul și scoateți aparatul cu grijă.
- Îndepărtați ambalajul, precum și siguranțele de ambalare și de transport (dacă există).
- Verificați dacă livrarea este completă.
- Controlați aparatul și accesoriile dacă nu prezintă pagube de transport.
- Păstrați ambalajul după posibilitate, până la expirarea duratei de garanție.

Pericol!

Aparatul și ambalajul nu sunt jucării pentru copii! Copiii le este interzis să se joace cu punși din material plastic, folii și piese mici! Există pericolul de înghițire și sufocare!

- Instrucțiuni de utilizare originale
- Indicații de siguranță

3. Utilizarea conform scopului

Aparatul se pretează la aspirarea uscată prin utilizarea filtrului corespunzător. Aparatul este destinat numai pentru utilizarea în gospodărie și împrejurimile acesteia. Aparatul nu se va folosi la aspirarea materialelor inflamabile, explozive sau care periclitează sănătatea.

Aparatul poate fi utilizat numai în conformitate cu scopul pentru care a fost creat. Orice utilizare care depășește acest domeniu este considerată neconformă. Pentru eventualele daune sau accidente de orice tip rezultate ca urmare a utilizării neconforme a aparatului răspunde utilizatorul/operatorul și nu producătorul.

Vă rugăm să Țineți de asemenea cont de faptul că aparatele noastre nu sunt construite pentru utilizare în scopuri meșteșugărești sau industriale. Nu ne asumăm nicio răspundere pentru eventualele probleme survenite ca urmare a utilizării aparatului în întreprinderi lucrative, meșteșugărești sau industriale precum și în alte activități similare.

4. Date tehnice

Sursă de alimentare a motorului 18 V dc
 Volumul recipientului: 0,6 L
 Greutate (fără acumulator):..... 1,8 kg

5. Înainte de punerea în funcțiune

5.1 Montarea aparatului (Fig. 3a - 3b)

Împingeți capul aparatului (3) și peria motorizată (10) pe țeava de aspirație (7) până când se aude zgomotul caracteristic blocării acestora. Peria motorizată (10), duza perie/pebru rosturi (18) și duza pentru rosturi (19) pot fi montate direct pe capul aparatului sau pe țeava de aspirație.

Avertisment! Aveți grijă să nu fie prins nimic între racordurile aparatului.

5.2 Montarea filtrelor

Indicație!

Nu utilizați niciodată aparatul fără filtru!

Fiți atenți întotdeauna la poziția stabilă a filtrului!

Montarea/Demontarea filtrului (Fig. 5a-5b)

Apăsăți tasta de deblocare (16) și îndepărtați concomitent recipientul (4). După aceea puteți îndepărta filtrul (15) cu coșul de filtre (14) din recipient (Fig. 5b). Pentru curățarea temeinică a filtrului, acesta trebuie scos din coșul de filtre.

5.3 Montarea suportului de perete (Fig. 4)

Pericol! Asigurați-vă că în zona găurilor de montaj nu există cabluri electrice sau alte instalații (de ex. conducte de apă). Țineți cont de poziția fixă, orizontală a suportului pe perete. Utilizați numai materiale de fixare adecvate pe un zid rezistent. Diblurile și șuruburile livrate se pretează pentru: beton, piatră naturală cu structură densă, cărămidă plină, cărămidă plină din var cu nisip, cărămidă plină din beton ușor și beton poros (beton celular).

5.4 Montarea/Demontarea periei cu rolă (Fig. 6)

Apăsăți și împingeți tasta de deblocare (11) spre stânga și Țineți-o în această poziție. Ridicați peria cu rolă (12) din carcasă. Montarea se va efectua în ordine inversă. Țineți cont de blocarea corectă a periei cu rolă.

5.5 Duze de aspirație

Duză pentru rosturi (Fig. 2)

Duza pentru rosturi (19) se pretează la aspirarea în colțuri, pe muchii și în alte locuri greu accesibile.

Duză cu perie/pebru rosturi (Fig. 7)

Duza cu perie/pebru rosturi (18) poate fi folosită ca duză pentru rosturi sau ca perie. Pentru folo-

sirea ca perie, apăsați butonul (z) pe marginea duzei și împingeți peria înainte până când se blochează.

5.6 Încărcarea acumulatorului (Fig. 11a)

1. Scoateți pachetul de acumulatori din aparat. Pentru aceasta apăsați tasta de blocare laterală.
2. Comparați dacă tensiunea de rețea indicată pe plăcuța indicatoare corespunde cu tensiunea existentă în rețea. Introduceți ștecherul de rețea al încărcătorului (c) în priză. LED-ul verde începe să lumineze intermitent.
3. Introduceți acumulatorul (b) în aparatul de încărcat (c).
4. La punctul „Afișajul aparatului de încărcat“ găsiți un tabel cu semnificațiile afișajului LED-urilor pe aparatul de încărcat.

În timpul procesului de încărcare acumulatorul se poate încălzi puțin. Acest lucru este însă normal.

Dacă nu este posibilă încărcarea pachetului de acumulatori vă rugăm să verificați,

- dacă există tensiune la priză
- dacă există un contact perfect la contactele de încărcare.

Dacă totuși nu este posibilă încărcarea pachetului de acumulatori, vă rugăm să trimiteți

- aparatul de încărcat
 - și pachetul de acumulatori
- la service-ul nostru pentru clienți.

În scopul unei expedieri corespunzătoare, vă rugăm să contactați serviciul nostru pentru clienți sau magazinul la care ați achiziționat aparatul.

Țineți cont la expedierea sau eliminarea acumulatorilor resp. a aparatelor cu acumulator, ca acestea să fie ambalate separat în pungi din material plastic, pentru a evita un scurt-circuit sau incendiu!

În interesul unei durate îndelungate de utilizare a pachetului de acumulatori trebuie să asigurați încărcarea la timp a pachetului de acumulatori. Acest lucru este necesar în orice caz atunci când constatați că puterea aparatului scade. Nu descărcați niciodată complet pachetul de acumulatori. Acest lucru duce la defectarea pachetului de acumulatori!

Montarea acumulatorului (Fig. 8)

Împingeți acumulatorul (a) în lăcașul prevăzut în acest sens, până când se blochează audibil.

Afișarea capacității acumulatorului (Fig. 11b)

Apăsați comutatorul pentru afișarea capacității acumulatorului (a). Afișajul capacității acumulatorului (d) vă semnalizează nivelul de încărcare al acumulatorului în baza a 3 LED-uri.

Toate 3 LED-urile luminesc:

Acumulatorul este complet încărcat.

Se aprind 2 LED-uri sau numai unul:

Acumulatorul mai are rezerve suficiente.

1 LED clipește:

Acumulatorul este gol, încărcăți acumulatorul.

Toate LED-urile clipeesc:

Temperatura acumulatorului este prea scăzută. Îndepărtați acumulatorul din aparatul de încărcat și lăsați-l o zi la temperatura camerei. În cazul în care defecțiunea persistă, acumulatorul este descărcat profund și este defect. Îndepărtați acumulatorul din aparatul de încărcat. Încărcarea și utilizarea unui acumulator defect este interzisă.

6. Utilizarea

6.1 Înterupător pornire/oprire (Fig. 9)

Pentru pornire apăsați întrerupătorului pornire/oprire (2). Pentru oprire apăsați din nou întrerupătorul pornire/oprire.

6.2 Comutator trepte de aspirație (Fig. 9)

Aparatul dispune de două trepte de aspirație: „ECO” - capacitate de aspirare și turajie a periei motorizate normale pentru curățarea pardoselelor rigide și a covoarelor cu fir scurt sau atunci când este necesară o durată de funcționare mai îndelungată.

„BOOST” - capacitate de aspirare și turajie a periei motorizate ridicate pentru curățarea covoarelor de pluș și a altor covoare sau atunci când este necesară o capacitate de curățare suplimentară. Aparatul pornește în treapta de aspirație „BOOST”. Pentru a comuta în treapta de aspirație „ECO” apăsați a odată pe comutatorul pentru treptele de aspirație (17).

6.3 Golirea recipientului (Fig. 10)

Indicație! Pentru a obține cea mai bună performanță de aspirare, goliți recipientul după fiecare utilizare sau atunci când este atins marcajul de umplere „MAX“ pentru praf.

Poziționați recipientul (4) deasupra unui recipient pentru deșeuri. Apăsăți tasta de deblocare (5) în jos pentru a deschide clapeta recipientului (13). După golire închideți clapeta recipientului, astfel încât să se audă un clic.

6.4 Curățarea filtrelor

Avertisment!

Decuplați aparatul și extrageți acumulatorul, înainte de a efectua lucrări de întreținere și curățare.

Curățarea filtrului

Aveți grijă să nu deteriorați filtrul în timpul curățării acestuia. Curățați filtrul prin lovire ușoară și cu o perie fină.

În caz de necesitate, curățați filtrul cu puțin săpun lichid sub un jet de apă și lăsați-l să se usuce la aer.

Curățarea coșului de filtre

Curățați coșul de filtre cu puțin săpun lichid sub un jet de apă și lăsați-l să se usuce la aer.

6.5 Curățarea periei cu rolă

Scoateți peria cu rolă din carcasă (a se vedea secțiunea Montarea/Demontarea periei cu rolă). Curățați peria cu rolă de murdărie și de tot ce s-a înfășurat în jurul periei cu rolă. Așezați peria cu rolă din nou în carcasă.

6.6 Curățarea capului aparatului

Curățați aparatul cu regularitate cu o cârpă umedă și puțin săpun lichid. Nu folosiți detergenți sau solvenți; aceștia pot ataca părțile din material plastic ale aparatului.

6.7 Curățarea recipientului

Recipientul poate fi curățat cu o lavetă umedă și puțin săpun lichid.

7. Curățirea, întreținerea și comanda pieselor de schimb

Pericol!

Înainte de orice lucrări de curățare scoateți acumulatorul.

7.1 Curățarea

- Păstrați cât mai curat posibil dispozitivele de protecție, fantele de aerisire și carcasa motorului.
- Recomandăm curățarea aparatului imediat după fiecare utilizare.

7.2 Întreținerea

Controlați cu regularitate și înaintea oricărei utilizări filtrul aparatului dacă este poziționat corespunzător.

7.3 Comanda pieselor de schimb:

La comanda pieselor de schimb trebuie comunicate următoarele informații;

- Tipul aparatului
- Numărul articolului aparatului
- Numărul de identificare al aparatului
- Numărul de piesă de schimb al piesei de schimb necesare

Informații și prețuri actuale găsiți la adresa www.Einhell-Service.com

8. Eliminarea și reciclarea

Aparatul se află într-un ambalaj pentru a împiedica pagubele de transport. Acest ambalaj este o materie primă și este astfel re folosibil sau poate fi readus în circuitul de revalorificare a materiilor prime. Aparatul și piesele sale auxiliare sunt construite din diferite materiale, cum ar fi de exemplu metal sau material plastic. Aparatele electrice nu se vor arunca la gunoii menajer. Pentru salubritatea corespunzătoare, aparatul se va preda la un centru de colectare. Dacă nu aveți cunoștință unde se află un centru de colectare, informați-vă în acest sens la administrația comunală.

9. Lagăr

Depozitați aparatul și accesoriiile acestuia la loc întunecos, uscat și ferit de îngheț, precum și inaccesibil copiilor. Temperatura de depozitare optimă este între 5 și 30 °C. Păstrați aparatul electric în ambalajul original.

10. Afișajul aparatului de încărcat

Starea afișajului		Semnificația și măsura de remediere
LED-ul roșu	LED-ul verde	
stins	intermitent	Stare de funcționare Aparatul de încărcat este conectat la rețea și pregătit de funcționare, acumulatorul nu este în aparatul de încărcat
aprins	stins	Încărcare Aparatul de încărcat încarcă acumulatorul în regim de încărcare rapidă. Timpii de încărcare corespunzători îi găsiți direct pe aparatul de încărcat. Indicație! În funcție de nivelul de încărcare al acumulatorului timpii de încărcare efectivi pot fi diferiți de timpii de încărcare menționați.
stins	aprins	Acumulatorul este încărcat și poate fi pus în folosință. (READY TO GO) După aceea se comută într-o încărcare de protecție până la încărcarea completă. Pentru aceasta lăsați acumulatorul cu cca. 15 minute mai mult pe aparatul de încărcat. Măsură de remediere: Îndepărtați acumulatorul din aparatul de încărcat. Deconectați aparatul de încărcat de la rețea.
intermitent	stins	Încărcare adaptată Aparatul de încărcat se găsește în regimul de încărcare de protecție. În acest regim, din motive de siguranță, acumulatorul este încărcat mai încet și necesită mai mult timp. Acest lucru poate avea următoarele cauze: - Acumulatorul nu a mai fost încărcat timp foarte îndelungat. - Temperatura acumulatorului nu se găsește în intervalul ideal. Măsură de remediere: Așteptați până când procesul de încărcare este încheiat, apoi acumulatorul poate fi încărcat în continuare.
intermitent	intermitent	Defecțiune Nu mai este posibilă încărcarea acumulatorului. Acumulatorul este defect. Măsură de remediere: Încărcarea unui acumulator defect este interzisă. Îndepărtați acumulatorul din aparatul de încărcat.
aprins	aprins	Deteriorare datorată temperaturii Acumulatorul este prea fierbinte (de ex. la radiație solară directă) sau prea rece (sub 0° C) Măsură de remediere: Îndepărtați acumulatorul din aparatul de încărcat și păstrați-l o zi la temperatura încăperii (cca. 20° C).

Eliminare



Sculele electrice, acumulatorii, accesoriile și ambalajele trebuie direcționate către o stație de revalorificare ecologică.

Nu aruncați sculele electrice și acumulatorii/ bateriile în gunoiul menajer!

Numai pentru țările UE:

Conform Directivei Europene 2012/19/UE privind deșeurile de echipamente electrice și electronice și transpunerea acesteia în legislația națională, sculele electrice scoase din uz și, conform Directivei Europene 2006/66/CE, acumulatorii/bateriile defecți/defecte sau uzați/uzate trebuie colectați/colectate separat și predați/predate la un centru de reciclare ecologică.

În cazul eliminării necorespunzătoare, aparatele electrice și electronice pot avea un efect nociv asupra mediului și sănătății din cauza posibilei prezențe a substanțelor periculoase.

Retipărirea sau orice altă multiplicare a documentației și documentelor însoțitoare ale produselor, chiar și parțial, este permisă numai cu acordul în mod expres a firmei Einhell Germany AG.

Ne rezervăm dreptul pentru modificări de ordin tehnic

Informații de service

În toate țările menționate în certificatul de garanție dispunem de parteneri de service competenți, datele de contact ale acestora le puteți găsi în certificatul de garanție. Acești parteneri vă stau la dispoziție pentru toate problemele referitoare la service, piese de schimb și de uzură sau aprovizionarea cu materiale de consum.

Se va ține cont de faptul că la acest produs, următoarele piese sunt supuse unei uzuri naturale sau datorate utilizării resp. că aceste piese sunt necesare ca materiale de consum.

Categorie	exemplu
Piese de uzură*	Acumulator, duză pentru rosturi, duză pentru tapițerii
Material de consum/ Piese de consum*	Filtru, Perie cu rolă
Piese lipsă	

* nu este cuprins în livrare în mod obligatoriu!

În caz de deteriorări sau defecte, vă rugăm să anunțați acest lucru pe pagina de internet www.Einhell-Service.com. Vă rugăm să țineți cont de descrierea exactă a defecțiunii și răspundeți în orice caz la următoarele întrebări:

- A funcționat aparatul o dată sau a fost de la început defect?
- Ați remarcat ceva înainte de defectarea aparatului (simptom înainte de defectare)?
- Ce fel de defecțiune prezintă aparatul după părerea dumneavoastră (simptom principal)?
Descrieți această defecțiune.

Κίνδυνος!

Κατά τη χρήση των συσκευών πρέπει, προς αποφυγή τραυματισμών, να τηρούνται και να λαμβάνονται ορισμένα μέτρα ασφαλείας. Διαβάστε για το λόγο αυτό προσεκτικά τις Οδηγίες χρήσης / Υποδείξεις ασφαλείας. Φυλάξτε τις καλά για να έχετε τις πληροφορίες πάντα στη διάθεσή σας. Εάν παραδώσετε τη συσκευή σε άλλα άτομα, δώστε μαζί και αυτές τις Οδηγίες χρήσης / Υποδείξεις ασφαλείας. Δεν αναλαμβάνουμε καμία ευθύνη για ατυχήματα ή βλάβες που οφείλονται σε μη τήρηση αυτών των Οδηγιών χρήσης και των Υποδείξεων ασφαλείας.

Εξηγήσεις για τα χρησιμοποιούμενα σύμβολα (βλέπε εικ. 12)

1. **Κίνδυνος!** – Για τη μείωση του κινδύνου τραυματισμού διαβάστε την Οδηγία χρήσης.

1. Υποδείξεις ασφαλείας

Θα βρείτε τις ανάλογες υποδείξεις ασφαλείας στο επισυναπτόμενο βιβλιário!

Κίνδυνος!

Διαβάστε όλες τις Υποδείξεις ασφαλείας και τις Οδηγίες. Εάν δεν ακολουθήσετε τις Υποδείξεις ασφαλείας και τις Οδηγίες δεν αποκλείονται ηλεκτροπληξία, πυρκαγιά και/ή σοβαροί τραυματισμοί. **Φυλάξτε προσεκτικά όλες τις Υποδείξεις ασφαλείας και τις Οδηγίες για το μέλλον.**

- Προσοχή: Πριν τη συναρμολόγηση και τη θέση σε λειτουργία προσέξτε οπωσδήποτε τις οδηγίες χρήσης.
- Ποτέ μην καθαρίζετε τη συσκευή με διαλύτες.
- Μην αφήνετε ανεπίβλεπτη μία συσκευή που είναι έτοιμη για λειτουργία.
- Μακριά από παιδιά.
- Ποτέ μην απορροφάτε: αναμμένα σπύρτα, πυρακτωμένη στάχτη και αποτσιγάρα, εύφλεκτες, καυστικές και αναφλέξιμες ή εκρηκτικές ύλες, ατμούς και υγρά.
- Αυτή η συσκευή δεν είναι κατάλληλη για την απορρόφηση σκονών επιβλαβών για την υγεία.
- Να φυλάγετε τη συσκευή σε στεγνούς χώρους.
- Μην χρησιμοποιείτε ελαττωματική συσκευή.
- Σέρβις μόνο σε συμβεβλημένο συνεργείο.
- Να χρησιμοποιείτε τη συσκευή μόνο για τις

εργασίες για τις οποίες προορίζεται.

- Σε περίπτωση καθαρισμού σε σκάλες να δίνετε ιδιαίτερη προσοχή.
- Να χρησιμοποιείτε μόνο γνήσια αξεσουάρ και ανταλλακτικά.
- **Προειδοποίηση!** Κινούμενα τμήματα! Μη αγγίζετε το ρολό της βούρτσας όταν η συσκευή λειτουργεί.

Αυτή η συσκευή μπορεί να χρησιμοποιηθεί από παιδιά άνω των 8 ετών καθώς και από πρόσωπα με περιορισμένες σωματικές, αισθητικές ή πνευματικές ικανότητες ή ελλείπει πείρας και ελλείπει γνώσεων, εφόσον επιτηρούνται ή έλαβαν οδηγίες για την ασφαλή χρήση της συσκευής κατάλαβαν και τους από αυτήν ενδεχομένως προκαλούμενους κινδύνους. Τα παιδιά δεν επιτρέπεται να παίζουν με τη συσκευή. Ο καθαρισμός και η συντήρηση εκ μέρους του χρήστη δεν επιτρέπεται να εκτελούνται από μη επιτηρούμενα παιδιά.

2. Περιγραφή της συσκευής και συμπαραδιδόμενα**2.1 Περιγραφή της συσκευής (εικ. 1-2)**

1. Λαβή
2. Διακόπτης ενεργοποίησης/απενεργοποίησης
3. Κεφαλή συσκευής
4. Δοχείο
5. Πλήκτρο απασφάλισης κάλυμμα δοχείου
6. Πλήκτρο απασφάλισης σωλήνα αναρρόφησης
7. Σωλήνας αναρρόφησης
8. Πλήκτρο απασφάλισης βούρτσα με κινητήρα
9. Τροχός
10. Βούρτσα με κινητήρα
11. Πλήκτρο απασφάλισης ρολό βούρτσας
12. Ρολό βούρτσας
13. Πλήκτρο απασφάλισης κάλυμμα δοχείου
14. Καλάθι φίλτρου
15. Φίλτρο
16. Πλήκτρο απασφάλισης κεφαλή συσκευής
17. Διακόπτης βαθμίδων αναρρόφησης
18. Μπεκ αρμών/βούρτσας
19. Μπεκ αρμών
20. Στήριγμα τοίχου
21. Βίδα 5 x 42 mm
22. Πλαστικό ούπα 8mm

2.2 Συμπαραδιδόμενα

Βάσει της περιγραφής των συμπαραδιδόμενων παρακαλούμε να ελέγξετε την πληρότητα

του προϊόντος. Σε περίπτωση ελαττωματικών τμημάτων παρακαλούμε να αποτανθείτε εντός 5 ημερών από την ημερομηνία αγοράς στο Κέντρο Σέρβις (Service Center) της εταιρείας μας προσκομίζοντας την ισχύουσα απόδειξη αγοράς. Παρακαλούμε να προσέξετε τον πίνακα εγγύησης στους όρους εγγύησης στο τέλος των οδηγιών.

- Ανοίξτε τη συσκευασία και βγάλτε προσεκτικά τη συσκευή.
- Απομακρύντε τα υλικά συσκευασίας καθώς και τα συστήματα προστασίας της συσκευασίας / μεταφοράς (εάν υπάρχουν).
- Ελέγξτε εάν είναι πλήρες το περιεχόμενο.
- Ελέγξτε τη συσκευή και τα αξεσουάρ για ενδεχόμενες ζημιές από τη μεταφορά.
- Φυλάξτε τη συσκευασία αν γίνεται μέχρι την πάροδο της προθεσμίας της εγγύησης.

Κίνδυνος!

Η συσκευή και τα υλικά συσκευασίας δεν είναι παιχνίδια! Τα παιδιά δεν επιτρέπεται να παίζουν με πλαστικές σακούλες, πλαστικές μεμβράνες και μικροαντικείμενα! Υφίσταται κίνδυνος κατάποσης και ασφυξίας!

- Πρωτότυπες οδηγίες χρήσης
- Υποδείξεις ασφαλείας

3. Σωστή χρήση

Η ηλεκτρική σκούπα είναι κατάλληλη για στεγνό καθαρισμό με χρήση του ανάλογου φίλτρου.

Η συσκευή προορίζεται για οικιακή χρήση και μόνο στο οικιακό περιβάλλον. Η συσκευή δεν προορίζεται για την αναρρόφηση εύφλεκτων, εκρηκτικών ή επιβλαβών για την υγεία ουσιών.

Η μηχανή να χρησιμοποιείται μόνο για το σκοπό για τον οποίο προορίζεται. Κάθε πέραν τούτου χρήση δεν είναι ενδεδειγμένη. Για ζημιές ή τραυματισμούς παντός είδους που οφείλονται σε μη ενδεδειγμένη χρήση ευθύνεται ο χρήστης / χειριστής και όχι ο κατασκευαστής.

Παρακαλούμε να προσέξετε, πως οι συσκευές μας δεν έχουν κατασκευαστεί για επαγγελματική, βιοτεχνική και βιομηχανική χρήση. Δεν αναλαμβάνουμε καμία εγγύηση, εάν η συσκευή χρησιμοποιηθεί σε βιοτεχνίες ή βιομηχανίες ή σε παρόμοιες εργασίες.

4. Τεχνικά χαρακτηριστικά

Τροφοδοσία τάσης κινητήρα 18 V DC
Όγκος δοχείου 0,6 l
Βάρος (χωρίς μπαταρία) 1,8 kg

5. Πριν τη θέση σε λειτουργία

5.1 Συναρμολόγηση συσκευής (εικ. 3a-3b)

Βάλτε την κεφαλή της συσκευής (3) και τη βούρτσα (10) στον σωλήνα αναρρόφησης (7) μέχρι να ακούσετε ένα κλικ. Η βούρτσα (10), το μπεκ αρμών/βούρτσας (18) και το μπεκ αρμών (19) μπορούν να τοποθετηθούν είτε απευθείας στην κεφαλή της συσκευής είτε στον σωλήνα αναρρόφησης.

Προειδοποίηση! Προσέξτε να μην πιάνεται τίποτα ανάμεσα στις συνδέσεις της συσκευής.

5.2 Συναρμολόγηση των φίλτρων Υπόδειξη!

Ποτέ μη χρησιμοποιείτε τη σκούπα αναρρόφησης στάχτης χωρίς φίλτρο! Να προσέχετε πάντα τη σταθερή τοποθέτηση του φίλτρου!

Συναρμολόγηση/αποσυναρμολόγηση φίλτρου (εικ. 5a-5b)

Πιέστε το πλήκτρο απασφάλισης (16) και αφαιρέστε συγχρόνως το δοχείο (4). Κατόπιν μπορείτε να αφαιρέσετε το φίλτρο (15) με το καλάθι του φίλτρου (14) από το δοχείο (εικ. 5b). Για βαθύ καθαρισμό πρέπει να αφαιρεθεί το φίλτρο από το καλάθι του φίλτρου.

5.3 Τοποθέτηση του στηρίγματος τοίχου (εικ. 4)

Κίνδυνος! Σιγουρευτείτε πως στα σημεία των οποίων δεν υπάρχουν ηλεκτρικοί αγωγοί ή άλλες εγκαταστάσεις (π.χ. αγωγοί νερού). Προσέξτε το στηρίγμα να τοποθετηθεί σταθερά και οριζόντια στον τοίχο. Να χρησιμοποιείτε μόνο κατάλληλα υλικά στερέωσης σε κατάλληλο για το βάρος τοίχο.

Τα συμπαραδιδόμενα ούπα και οι βίδες είναι κατάλληλα/ες για: Μπετόν, φυσική πυκνή πέτρα, γεμάτο τούβλο, ασβεστόλιθος, τούβλο από ελαφρό σκυρόδεμα και αεριοσκυρόδεμα.

5.4 Συναρμολόγηση/αποσυναρμολόγηση του ρολού της βούρτσας (εικ. 6)

Πιέστε και σπρώξτε το πλήκτρο απασφάλισης (11) προς τα αριστερά και κρατήστε το εκεί. Ανασηκώστε και αφαιρέστε το ρολό βούρτσας (12) από το κέλυφος. Η συναρμολόγηση εκτελείται στην αντίστροφη σειρά. Προσέξτε να κουμπώσει καλά το ρολό.

5.5 Μπεκ αναρρόφησης

Μπεκ αρμών (εικ. 2)

Το μπεκ για τους αρμούς (19) είναι κατάλληλο για την αναρρόφηση σε γωνίες, άκρες και σε δυσπρόσιτα σημεία.

Μπεκ αρμών/βούρτσας (εικ. 7)

Το μπεκ αρμών/βούρτσας (18) μπορεί να χρησιμοποιηθεί σας μπεκ αρμών ή σαν βούρτσα. Για να χρησιμοποιηθεί σαν βούρτσα, πιέστε το κουμπί (z) στην πλευρά του μπεκ και σπρώξτε τη βούρτσα προς τα εμπρό μέχρι να κουμπώσει.

5.6 Φόρτιση συσσωρευτή (εικ. 11a)

1. Αφαιρέστε τις μπαταρίες από τη συσκευή. Για το σκοπό αυτό πιέστε το πλευρικό πλήκτρο.
2. Συγκρίνετε εάν η τάση που αναφέρεται στην ετικέτα αντιστοιχεί με την τάση του δικτύου. Βάλτε το βύσμα του φορτιστή (c) στην πρίζα. Το πράσινο LED αρχίζει να αναβοσβήνει.
3. Βάλτε τη μπαταρία (b) πάνω στον φορτιστή (c).
4. Στο εδάφιο „Ένδειξη φορτιστή“ θα βρείτε πίνακα με τις εξηγήσεις της ένδειξης του LED στο φορτιστή.

Κατά τη διάρκεια της φόρτισης μπορεί να ζεσταθεί λίγο ο συσσωρευτής. Πρόκειται για κάτι φυσιολογικό..

Εάν δεν είναι δυνατή η φόρτιση του συσσωρευτή, παρακαλούμε να ελέγξετε

- εάν υπάρχει τάση στην πρίζα
- εάν υπάρχει άψογη επαφή στις επαφές φόρτισης.

Εάν δεν είναι δυνατή η φόρτιση του συσσωρευτή, παρακαλούμε να αποστείλετε

- το φορτιστή
- και την μονάδα του συσσωρευτή στο τμήμα μας εξυπηρέτησης πελατών.

Για σωστή αποστολή να επικοινωνήσετε με το τμήμα μας εξυπηρέτησης πελατών ή με

το κατάστημα πωλήσεων, όπου αγοράσατε τη συσκευή.

Κατά την αποστολή ή απόρριψη μπαταριών ή συσκευών μπαταρίας προσέξτε να μπουν χωριστά σε πλαστικές σακούλες ώστε να αποφευχθεί ένα βραχυκύκλωμα ή πυρκαγιά!

Για μεγάλη διάρκεια ζωής της μονάδας του συσσωρευτή, φροντίστε για την έγκαιρη επαναφόρτιση της μονάδα του συσσωρευτή. Αυτό είναι οπωσδήποτε απαραίτητο ότνα διαπιστώσετε πως μειώνεται η απόδοση. Ποτέ μην εκφορτίζετε πλήρως τη μονάδα του συσσωρευτή. Αυτό θα είχε σαν συνέπεια μία βλάβη της μονάδας του συσσωρευτή!

Τοποθέτηση της μπαταρίας (εικ. 8)

Βάλτε τη μπαταρία (a) στην για το σκοπό αυτό προβλεπόμενη υποδοχή στη συσκευή μέχρι να ακούσετε πως έχει κουμπώσει.

Ένδειξη δυναμικότητας της μπαταρίας (εικ. 11b)

Πιέστε το πλήκτρο για την ένδειξη δυναμικότητας του συσσωρευτή (a). Η ένδειξη δυναμικότητας των μπαταριών (d) σας δείχνει την κατάσταση φόρτισης των μπαταριών με 3 LED.

Είναι αναμμένα και τα 3 LED:

Ο συσσωρευτής έχει φορτιστεί πλήρως.

Ανάβουν/εί 2 ή 1 LED:

Η μπαταρία είναι ακόμη αρκετά φορτισμένη.

Αναβοσβήνει ένα LED:

Ο συσσωρευτής είναι άδειος, φορτίστε τον.

Αναβοσβήνουν όλα τα LED:

Υπέρβαση της θερμοκρασίας της μπαταρίας. Αφαιρέστε τον συσσωρευτή από τη συσκευή και αφήστε τον επί μία ημέρα σε θερμοκρασία δωματίου. Εάν επαναπαρουσιαστεί το σφάλμα τότε ο συσσωρευτής έχει εκφορτιστεί εκ βάθους και είναι ελαττωματικός. Αφαιρέστε τη μπαταρία από τη συσκευή. Μία ελαττωματική μπαταρία δεν είναι δυνατόν να επαναχρησιμοποιηθεί ή να επαναφορτιστεί!

6. Χειρισμός

6.1 Διακόπτης ενεργοποίησης/ απενεργοποίησης (εικ. 9)

Για τη σύνδεση πιέστε τον διακόπτη ενεργοποίησης/απενεργοποίησης (2). Για την αποσύνδεση επαναπιέστε τον διακόπτη ενεργοποίησης/απενεργοποίησης.

6.2 Διακόπτης βαθμίδων αναρρόφησης (εικ. 9)

Η συσκευή διαθέτει δύο βαθμίδες αναρρόφησης: „ECO” – κανονική ισχύς αναρρόφησης και κανονικός αριθμός στροφών της βούρτσας για τον καθαρισμό σκληρών δαπέδων και χαλιών με χαμηλές τρίχες όταν απαιτείται μεγαλύτερη διάρκεια λειτουργία. „BOOST” – υψηλή ισχύς αναρρόφησης και υψηλός αριθμός στροφών της βούρτσας για τον καθαρισμό χνουδωτών χαλιών και χαλιών ή όταν απαιτείται πρόσθετη ισχύς καθαρισμού. Η συσκευή αρχίζει να λειτουργεί στην βαθμίδα „BOOST”. Για να αλλάξετε στην βαθμίδα „ECO” πιέστε μία φορά τον διακόπτη βαθμίδων αναρρόφησης (17).

6.3 Άδειασμα του δοχείου (εικ. 10)

Υπόδειξη! Για να έχετε την καλύτερη δυνατό απόδοση, να αδειάζετε το δοχείο μετά από κάθε χρήση ή όταν η σκόνη φτάσει την γραμμή MAX. Τοποθετήστε το δοχείο (4) πάνω από έναν κάδο. Πιέστε το πλήκτρο απασφάλισης (5) προς τα κάτω για να ανοίξετε το κλαπέτο του δοχείου (13). Μετά το άδειασμα κλείστε το κλαπέτο του δοχείου μέχρι να ακούσετε ένα κλικ.

6.4 Καθαρισμός των φίλτρων Προειδοποίηση!

Να απενεργοποιείτε τη συσκευή και να βγάξετε το βύσμα από την πρίζα πριν από όλες τις εργασίες συντήρησης και καθαρισμού.

Καθαρισμός του φίλτρου

Κατά τον καθαρισμό του φίλτρου προσέξτε να μην κάνετε ζημιά στο φίλτρο. Να καθαρίζετε το φίλτρο με ελαφρύ κτύπημα και με μία λεπτή βούρτσα.

Εάν χρειαστεί να καθαρίζετε το φίλτρο με λίγο μαλακό σαπούνι κάτω από τρεχούμενο νερό και να το αφήνετε να στεγνώσει στον αέρα.

Καθαρισμός του καλαθιού του φίλτρου

Να καθαρίζετε το καλάθι του φίλτρου με λίγο μαλακό σαπούνι κάτω από τρεχούμενο νερό και να το αφήνετε να στεγνώσει στον αέρα.

6.5 Καθαρισμός του ρολού βούρτσας

Αφαιρέστε το ρολό βούρτσας από το κέλυφος (βλέπε εδάφιο Συναρμολόγηση/ αποσυναρμολόγηση της βούρτσας ρολού). Καθαρίστε το ρολό βούρτσας από ακαθαρσίες και από ό,τι τυλίχτηκε γύρω από τη βούρτσα. Επανατοποθετήστε τη βούρτσα στο κέλυφος.

6.6 Καθαρισμός της κεφαλής της συσκευής

Να καθαρίζετε τη συσκευή τακτικά με ένα νωπό πανί και λίγο μαλακό σαπούνι. Μη χρησιμοποιείτε καθαριστικά ή διαλύτες, γιατί δεν αποκλείεται να καταστρέψουν την επιφάνεια της συσκευής.

6.7 Καθαρισμός του δοχείου

Το δοχείο μπορεί να καθαριστεί με ένα νωπό πανί και λίγο μαλακό σαπούνι.

7. Καθαρισμός, συντήρηση και παραγγελία ανταλλακτικών

Κίνδυνος!

Πριν από όλες τις εργασίες καθαρισμού ή αφαίρεσης τη μπαταρία.

7.1 Καθαρισμός

- Να κρατάτε όσο πιο ελεύθερα από σκόνη και ακαθαρσίες γίνεται τα συστήματα προστασίας, τις σχισμές εξαερισμού και το κέλυφος του μοτέρ.
- Συνιστούμε να καθαρίζετε τη συσκευή αμέσως μετά από κάθε χρήση.

7.2 Συντήρηση

Πριν από κάθε χρήση να ελέγχετε τακτικά το φίλτρο της συσκευής για καλή στερέωση.

7.3 Παραγγελία ανταλλακτικών

Κατά την παραγγελία ανταλλακτικών να αναφέρετε τα εξής:

- Τύπος της συσκευής
- Αριθμός είδους της συσκευής
- Τον αριθμό ταύτισης της συσκευής
- Τον αριθμό ανταλλακτικού

Θα βρείτε τις ισχύουσες τιμές και πληροφορίες στην ιστοσελίδα www.Einhell-Service.com

8. Διάθεση στα απορρίμματα και επαναχρησιμοποίηση

Η συσκευή βρίσκεται σε μία συσκευασία προς αποφυγή ζημιών κατά τη μεταφορά. Αυτή η συσκευασία αποτελείται από πρώτες ύλες και έτσι μπορεί να επαναχρησιμοποιηθεί ή να ανακυκλωθεί. Η συσκευή και τα εξαρτήματά της αποτελούνται από διάφορα υλικά, όπως π.χ. μέταλλο και πλαστικά υλικά. Δεν επιτρέπεται η απόρριψη ελαττωματικών συσκευών στα οικιακά απορρίμματα. Σωστή απόρριψη είναι η παράδοση σε κατάλληλα κέντρα συλλογής μεταχειρισμένων συσκευών. Εάν δεν γνωρίζετε πού βρίσκεται παρόμοιο κέντρο συλλογής μεταχειρισμένων συσκευών, ρωτήστε στη διοίκηση της κοινότητάς σας.

9. Φύλαξη

Να διατηρείτε τη συσκευή και τα αξεσουάρ της σε σκοτεινό, στεγνό χώρο, χωρίς παγετό, και μακριά από παιδιά. Η ιδανική θερμοκρασία αποθήκευσης είναι μεταξύ 5 και 30 °C. Να φυλάξετε την ηλεκτρική σας συσκευή στην πρωτότυπη συσκευασία της.

10. Ένδειξη φορτιστή

Κατάσταση ένδειξης		Σημασία και μέτρα
Κόκκινο LED	Πράσινο LED	
απενεργοποίηση (OFF)	Αναβοσβήνει	Ετοιμότητα για λειτουργία Ο φορτιστής είναι συνδεδεμένος με το δίκτυο και έτοιμος για λειτουργία. Η μπαταριά δεν είναι μέσα στο φορτιστή.
Ενεργοποιημένος	απενεργοποίηση (OFF)	Φόρτιση Ο φορτιστής φορτίζει τη μπαταρία σε λειτουργία ταχείας φόρτισης. Η διάρκεια φόρτισης αναγράφεται στον φορτιστή. Υπόδειξη! Ανάλογα με την υπάρχουσα φόρτιση η πραγματική διάρκεια φόρτισης μπορεί να διαφέρει από αυτήν που αναγράφεται στο φορτιστή.
απενεργοποίηση (OFF)	Ενεργοποιημένος	Η μπαταρία είναι φορτισμένη και έτοιμη για χρήση. (READY TO GO) Κατόπιν ενεργοποιείται η φόρτιση ασφαλείας μέχρι την πλήρη φόρτιση. Αφήστε τη μπαταρία περίπου 15 λεπτά περισσότερο στον φορτιστή. Τι πρέπει να κάνετε: Αφαιρέστε τη μπαταρία από τον φορτιστή. Διακόψτε την παροχή ρεύματος προς τον φορτιστή.
Αναβοσβήνει	απενεργοποίηση (OFF)	Φόρτιση προσαρμογής Ο φορτιστής βρίσκεται στη λειτουργία για προσεκτική φόρτιση. Για λόγους ασφαλείας ο φορτιστής φορτίζεται πιο αργά και χρειάζεται περισσότερο χρόνο. Αυτό μπορεί να οφείλεται στα εξής: - Η μπαταρία δεν φορτίστηκε εδώ και πολύ καιρό- Η θερμοκρασία της μπαταρίας δεν κυμαίνεται στα ιδανικά επίπεδα. - Η θερμοκρασία της μπαταρίας δεν κυμαίνεται στα ιδανικά επίπεδα. Τι πρέπει να κάνετε: Περιμένετε μέχρι να περατωθεί η διαδικασία φόρτισης, παρόλα αυτά μπορεί να συνεχιστεί η φόρτιση της μπαταρίας.
Αναβοσβήνει	Αναβοσβήνει	Σφάλμα Δεν είναι δυνατή πλέον η φόρτιση. Η μπαταρία είναι ελαττωματική. Τι πρέπει να κάνετε: Μία ελαττωματική μπαταρία δεν είναι δυνατόν να επαναφορτιστεί. Αφαιρέστε τη μπαταρία από τον φορτιστή.
Ενεργοποιημένος	Ενεργοποιημένος	Βλάβη θερμοκρασίας: Η μπαταρία είναι πολύ ζεστή (π. χ. άμεση ηλιακή ακτινοβολία) ή πολύ κρύα (κάτω από 0°C). Τι πρέπει να κάνετε: Αφαιρέστε τη μπαταρία και φυλάξτε την αυτή τη 1 ημέρα σε θερμοκρασία δωματίου (περ. 20° C).

Απόσυρση



Τα ηλεκτρικά εργαλεία, οι μπαταρίες, τα εξαρτήματα και οι συσκευασίες πρέπει να ανακυκλώνονται με τρόπο φιλικό προς το περιβάλλον.

Μην ρίχνετε τα ηλεκτρικά εργαλεία και τις μπαταρίες στα απορρίμματα του σπιτιού σας!

Μόνο για χώρες της ΕΕ:

Σύμφωνα με την Ευρωπαϊκή οδηγία 2012/19/ΕΕ σχετικά με τις παλιές ηλεκτρικές και ηλεκτρονικές συσκευές και τη μεταφορά της οδηγίας αυτής σε εθνικό δίκαιο τα άχρηστα ηλεκτρικά εργαλεία και σύμφωνα με την Ευρωπαϊκή οδηγία 2006/66/ΕΚ οι χαλασμένες ή χρησιμοποιημένες μπαταρίες πρέπει να συλλέγονται ξεχωριστά, για να ανακυκλωθούν με τρόπο φιλικό προς το περιβάλλον.

Σε περίπτωση μη ενδεδειγμένης απόσυρσης οι ηλεκτρικές και ηλεκτρονικές συσκευές λόγω ενδεχομένης παρουσίας επικίνδυνων ουσιών μπορούν να έχουν επιβλαβείς επιπτώσεις στο περιβάλλον και στην ανθρώπινη υγεία.

Η ανατύπωση ή οποιασδήποτε άλλης μορφής αναπαραγωγή της τεκμηρίωσης ή άλλων δικαιολογητικών που αναφέρονται στα προϊόντα, ακόμη και αποσπασματικά, επιτρέπεται μόνο με ρητή συγκατάθεση της Einhell Germany AG.

Με επιφύλαξη τεχνικών τροποποιήσεων

Ενημέρωση για το σέρβις

Σε όλες τις χώρες που αναφέρονται στην εγγύηση έχουμε αρμόδια συνεργεία που συνεργάζονται μαζί μας, η διεύθυνση των οποίων προκύπτει από την εγγύηση. Τα συνεργεία αυτά βρίσκονται στη διάθεσή σας για επισκευές, ανταλλακτικά ή αξεσουάρ ή για την αγορά αναλώσιμων.

Προσέξτε ότι στη συσκευή αυτή τα ακόλουθα εξαρτήματα υπόκεινται σε κοινή φθορά ή ότι χρειάζονται τα ακόλουθα αναλώσιμα.

Κατηγορία	Παράδειγμα
Φθειρόμενα εξαρτήματα*	Συσσωρευτής, μπεκ αρμών, μπεκ μαξιλαριών
Αναλώσιμα υλικά/αναλώσιμα τμήματα*	Φίλτρο, Ρολό βούρτσας
Ελλείψεις	

* δεν συμπεριλαμβάνονται υποχρεωτικά στο περιεχόμενο της συσκευασίας!

Σε περίπτωση ελαττωμάτων ή σφαλμάτων σας παρακαλούμε να δηλώστε την περίπτωση στο ίντερνετ στο www.Einhell-Service.com. Προσέξτε να περιγράψετε με ακρίβεια το σφάλμα και απαντήστε στις ακόλουθες ερωτήσεις:

- Λειτούργησε σωστά η συσκευή ή είχε από την αρχή κάποιο ελάττωμα?
- Μήπως προσέξατε κάτι περίεργο προτού παρουσιαστεί το ελάττωμα (σύμπτωμα ή βλάβη)?
- Ποια δυσλειτουργία παρατηρείται στη συσκευή (κύριο σύμπτωμα)? Περιγράψτε αυτή τη δυσλειτουργία.

Perigo!

Ao utilizar ferramentas, devem ser respeitadas algumas medidas de segurança para prevenir ferimentos e danos. Por conseguinte, leia atentamente este manual de instruções / estas instruções de segurança. Guarde-o num local seguro, para que o possa consultar sempre que necessário. Caso passe o aparelho a outras pessoas, entregue também este manual de instruções / estas instruções de segurança. Não nos responsabilizamos pelos acidentes ou danos causados pela não observância deste manual e das instruções de segurança.

Explicação dos símbolos utilizados (ver figura 12)

1. **Perigo!** - Para reduzir o risco de ferimentos leia o manual de instruções.

1. Instruções de segurança

As instruções de segurança correspondentes encontram-se na brochura fornecida.

Perigo!

Leia todas as instruções de segurança e indicações. O incumprimento das instruções de segurança e indicações pode provocar choques eléctricos, incêndios e/ou ferimentos graves.

Guarde todas as instruções de segurança e indicações para mais tarde consultar.

- Atenção: para a montagem e a colocação em funcionamento, respeite estritamente as instruções de serviço.
- Nunca limpe o aparelho com solventes.
- Não deixe um aparelho em estado operacional sem vigilância.
- Mantenha-o fora do alcance das crianças.
- Nunca aspire: fósforos a arder, cinza e beatas de cigarros ainda incandescentes, substâncias, vapores e líquidos combustíveis, cáusticos, inflamáveis ou explosivos.
- Este aparelho não se destina à aspiração de poeiras nocivas à saúde.
- Guarde o aparelho em espaços secos.
- Não coloque em funcionamento um aparelho que esteja danificado.
- A manutenção só pode ser realizada em postos de assistência técnica autorizados.
- Utilize o aparelho apenas para os trabalhos para os quais foi concebido.
- A limpeza de escadas exige uma atenção redobrada.

- Utilize apenas acessórios e peças sobressalentes originais.
- **Aviso!** Peças móveis! Não toque no rolo de escova, quando o aparelho estiver a funcionar.

Este aparelho pode ser usado por crianças a partir dos 8 anos de idade, assim como por pessoas com capacidades físicas, sensoriais ou mentais reduzidas ou sem experiência nem conhecimentos, desde que mantidas sob vigilância ou instruções relativamente à utilização segura do aparelho e conscientes dos perigos inerentes. As crianças não podem brincar com o aparelho. A limpeza e manutenção não podem ser efectuadas por crianças sem vigilância.

2. Descrição do aparelho e material a fornecer

2.1 Descrição do aparelho (figura 1-2)

1. Pega
2. Interruptor para ligar/desligar
3. Cabeça do aparelho
4. Reservatório
5. Botão de destravamento da tampa do reservatório
6. Botão de destravamento do tubo de aspiração
7. Tubo de aspiração
8. Botão de destravamento da escova motorizada
9. Roda
10. Escova motorizada
11. Botão de destravamento do rolo de escova
12. Rolo de escova
13. Tampa do reservatório
14. Porta-filtro
15. Filtro
16. Botão de destravamento da cabeça do aparelho
17. Interruptor de nível de aspiração
18. Bocal para juntas/de escova
19. Bocal para juntas
20. Suporte de parede
21. Parafuso 5 x 42 mm
22. Bucha de plástico 8 mm

2.2 Material a fornecer

Com a ajuda da descrição do material a fornecer, verifique se o artigo se encontra completo. Caso falem peças, dirija-se num prazo máximo de 5 dias úteis após a compra do artigo a um dos

nossos Service Center ou ao representante mais próximo, fazendo-se acompanhar de um talão de compra válido. Para o efeito, consulte a tabela da garantia que se encontra nos termos de garantia no fim do manual.

- Abra a embalagem e retire cuidadosamente o aparelho.
- Remova o material da embalagem, assim como os dispositivos de segurança da embalagem e de transporte (caso existam).
- Verifique se o material a fornecer está completo
- Verifique se o aparelho e as peças acessórios apresentam danos de transporte.
- Se possível, guarde a embalagem até ao termo do período de garantia.

Perigo!

O aparelho e o material da embalagem não são brinquedos! As crianças não devem brincar com sacos de plástico, películas ou peças de pequena dimensão! Existe o perigo de deglutição e asfixia!

- Manual de instruções original
- Instruções de segurança

3. Utilização adequada

O aparelho destina-se à aspiração a seco mediante a utilização do respetivo filtro. O aparelho serve apenas para o uso no interior e o ambiente doméstico. O aparelho não se destina à aspiração de substâncias combustíveis, explosivas ou nocivas à saúde.

A máquina só pode ser utilizada para os fins a que se destina. Qualquer outro tipo de utilização é considerado inadequado. Os danos ou ferimentos de qualquer tipo daí resultantes são da responsabilidade do utilizador/operador e não do fabricante.

Chamamos a atenção para o facto de os nossos aparelhos não terem sido concebidos para uso comercial, artesanal ou industrial. Não assumimos qualquer responsabilidade se o aparelho for utilizado no comércio, artesanato ou indústria ou em actividades equiparáveis.

4. Dados técnicos

Alimentação de tensão do motor 18 V dc
 Volume do reservatório: 0,6 L
 Peso (sem acumulador): 1,8 kg

5. Antes da colocação em funcionamento

5.1 Montagem do aparelho (fig.3a-3b)

Encaixe a cabeça do aparelho (3) e a escova motorizada (10) no tubo de aspiração (7) até engatarem com um „clique“. A escova motorizada (10), o bocal para juntas/de escova (18) e o bocal para juntas (19) podem ser montados diretamente na cabeça do aparelho ou no tubo de aspiração.

Aviso! Certifique-se de que não há nada entalado entre as ligações do aparelho.

5.2 Montagem dos filtros

Nota!

Nunca utilize o aparelho sem o filtro!

Certifique-se sempre de que os filtros estão bem colocados!

Montagem/Desmontagem do filtro (fig.5a-5b)

Prima o botão de destravamento (16) e retire o reservatório (4) em simultâneo. Em seguida pode retirar o filtro (15) com o porta-filtro (14) do reservatório (fig.5b). O filtro tem de ser removido do porta-filtro para uma limpeza a fundo.

5.3 Montagem do suporte de parede (fig.4)

Perigo! Certifique-se de que não se encontram quaisquer cabos elétricos ou outras instalações (p. ex. tubos de água) na área dos furos. Certifique-se do assento horizontal do suporte de parede na parede. Utilize apenas material de fixação adequado numa parede sólida.

As buchas e parafusos fornecidos são adequados para: betão, pedra natural de estrutura densa, tijolo maciço, tijolo de areia calcária, blocos de betão leve maciço e betão poroso (betão arejado).

5.4 Montagem/Desmontagem do rolo de escova (fig.6)

Prima, empurre para a esquerda e segure o botão de destravamento (11). Levante o rolo de escova (12) para fora da carcaça. A montagem é realizada na sequência inversa. Certifique-se de que o rolo de escova está bem engatado.

5.5 Bocais de aspiração

Bocal para juntas (fig.2)

O bocal para juntas (19) é adequado para a aspirar em cantos, arestas e outros locais de difícil acesso.

Bocal para juntas/de escova (fig.7)

O bocal para juntas/de escova (18) pode ser usado como bocal para juntas ou escova. Para utilizá-la como escova, prima o botão (z) lateral do bocal e avance a escova até ele engatar.

5.6 Carregar a bateria (figura 11a)

1. Retirar o pack de baterias do aparelho, premindo para isso a tecla de engate.
2. Verifique se a tensão de rede indicada na placa de características corresponde à tensão de rede existente. Ligue a ficha de alimentação do carregador (c) à tomada. O LED verde começa a piscar.
3. Insira a bateria (b) no carregador (c).
4. No ponto „Visor do carregador“, encontra uma tabela com os significados da indicação LED no carregador.

A bateria pode aquecer um pouco durante o carregamento. É normal que isso ocorra.

Se o carregamento do pack de baterias não for possível, verifique

- se existe tensão de rede na tomada
- ou se existe um contacto correcto nos contactos de carregamento.

Se continuar a não ser possível carregar o pack de baterias, envie

- o carregador
- e o pack de baterias

para o nosso serviço de assistência técnica.

Para o envio correto, contacte o nosso serviço de assistência técnica ou o ponto de venda onde adquiriu o aparelho.

Ao enviar ou eliminar baterias ou o aparelho sem fio, certifique-se de que estes são embalados individualmente em sacos de plástico para evitar curto-circuitos e incêndios!

Tendo em vista uma longa vida útil do pack de baterias, deve providenciar o seu recarregamento atempado. Isto é absolutamente necessário se verificar que a capacidade do aparelho está a diminuir. Nunca deixe o pack de baterias descar-

regar-se completamente. Esta situação poderia provocar uma avaria no pack de baterias!

Montagem da bateria (fig.8)

Insira a bateria (a) no encaixe previsto para o feito até engatar de forma audível.

Indicação da capacidade da bateria (figura 11b)

Prima o interruptor para obter a indicação da capacidade do acumulador (a). O indicador da capacidade do acumulador (d) assinala o nível de carga da mesma a partir dos 3 LEDs.

Acendem-se os 3 LEDs:

O acumulador está completamente carregado.

Acendem 2 ou 1 LEDs:

O acumulador dispõe de carga residual suficiente.

1 LED a piscar:

O acumulador está vazio, carregue-o.

Todos os LEDs a piscar:

A temperatura da bateria não foi alcançada. Remova a bateria do aparelho e deixe-a um dia à temperatura ambiente. Se o erro voltar a ocorrer, a bateria sofreu uma descarga total e tem defeito. Remova a bateria do aparelho. Uma bateria com defeito nunca mais pode voltar a ser usada ou carregada.

6. Operação

6.1 Interruptor para ligar/desligar (fig.9)

Para ligar, prima o interruptor para ligar/desligar (2). Para desligar, volte a premir o interruptor para ligar/desligar.

6.2 Interruptor de nível de aspiração (fig.9)

O aparelho tem 2 níveis de aspiração:

„ECO“- potência de aspiração e rotações normais da escova motorizada para a limpeza de pavimentos e tapetes de pelo curto ou se for necessário um tempo de funcionamento mais prolongado.

„BOOST“- potência de aspiração e rotações altas da escova motorizada para a limpeza de tapetes de pelúcia e tapetes ou se for necessária uma potência de limpeza adicional. O aparelho arranca no nível de aspiração „BOOST“. Para mudar para o nível de aspiração „ECO“, prima uma vez o interruptor de nível de aspiração (17).

6.3 Esvaziar o reservatório (fig.10)

Nota! Para obter a melhor potência de aspiração, esvazie o reservatório após cada utilização ou quando o pó alcançar a linha de enchimento MAX.

Posicione o reservatório (4) por cima de um recipiente de lixo. Prima o botão de destravamento (5) para baixo, a fim de abrir a tampa do reservatório (13). Depois de esvaziar, feche a tampa do reservatório até ouvir um „clique“.

6.4 Limpeza dos filtros

Aviso!

Desligue o aparelho e retire a bateria antes de efetuar trabalhos de manutenção e de limpeza.

Limpeza do filtro

Assegure-se de que não danifica o filtro durante a sua limpeza. Limpe o filtro com uma escova fina e batendo levemente.

Se necessário, limpe o filtro com um pouco de sabonete líquido sob água corrente e deixe-o secar ao ar.

Limpeza do porta-filtro

Limpe o porta-filtro com um pouco de sabonete líquido sob água corrente e deixe-o secar ao ar.

6.5 Limpeza do rolo de escova

Remova o rolo de escova da carcaça (ver secção Montagem/Desmontagem do rolo de escova).

Retire a sujidade do rolo de escova e tudo o que estiver enrolado no rolo de escova. Coloque o rolo de escova novamente na carcaça.

6.6 Limpeza da cabeça do aparelho

Limpe regularmente o aparelho com um pano húmido e um pouco de sabonete líquido. Não utilize produtos de limpeza ou solventes, pois estes podem corroer as peças de plástico do aparelho.

6.7 Limpeza do reservatório

O reservatório pode ser limpo com um pano húmido e um pouco de sabonete líquido.

7. Limpeza, manutenção e encomenda de peças sobressalentes

Perigo!

Retire o acumulador antes de qualquer trabalho de limpeza.

7.1 Limpeza

- Mantenha os dispositivos de segurança, as ranhuras de ventilação e a carcaça do motor o mais limpo possível.
- Aconselhamos a limpeza do aparelho imediatamente após cada utilização.

7.2 Manutenção

Verifique regularmente e antes de cada utilização se o filtro do aparelho está bem colocado.

7.3 Encomenda de peças sobressalentes

Para encomendar peças sobressalentes, deve indicar os seguintes dados:

- Modelo do aparelho
- Número de referência do aparelho
- N.º de identificação do aparelho
- N.º da peça sobressalente necessária

Pode consultar os preços e informações actuais em www.Einhell-Service.com

8. Eliminação e reciclagem

O aparelho encontra-se dentro de uma embalagem para evitar danos de transporte. Esta embalagem é matéria-prima, podendo ser reutilizada ou reciclada. O aparelho e os respectivos acessórios são de diferentes materiais, como p. ex. o metal e o plástico. Não deite os aparelhos defeituosos para o lixo doméstico. Para uma eliminação ecologicamente correcta, o aparelho deve ser entregue num local de recolha adequado. Se não tiver conhecimento de nenhum local de recolha, informe-se junto da sua administração autárquica.

9. Armazenagem

Guarde o aparelho e os respectivos acessórios em local escuro, seco e sem risco de formação de gelo, fora do alcance das crianças. A temperatura ideal de armazenamento situa-se entre os 5 e os 30 °C. Guarde a ferramenta eléctrica na embalagem original.

10. Visor do carregador

Estado do visor		Significado e medida a adotar
LED vermelho	LED verde	
Desligado	A piscar	Operacionalidade O carregador está ligado à rede e encontra-se operacional; o acumulador não está no carregador
Ligado	Desligado	Carregamento O carregador carrega o acumulador no modo de carregamento rápido. Os tempos de carregamento correspondentes encontram-se diretamente no carregador. Nota! Os tempos de carregamento reais podem diferir dos tempos de carregamento indicados em função da carga de acumulador disponível.
Desligado	Ligado	O acumulador está carregado e está operacional. (READY TO GO) De seguida, é comutado para um carregamento parcial até estar totalmente carregado. Para tal, deixe o acumulador aprox. mais 15 min. no carregador. Medida a adotar: Remova o acumulador do carregador. Desligue o carregador da rede.
A piscar	Desligado	Carregamento condicionado O carregador encontra-se no modo de carregamento moderado. Aqui, por motivos de segurança, o acumulador é carregado mais lentamente, precisando de mais tempo até estar carregado. Tal pode dever-se às seguintes causas: - O acumulador passou muito tempo sem ser carregado. - A temperatura do acumulador não se encontra na faixa ideal. Medida a adotar: Aguarde até o carregamento estar concluído; o acumulador pode, no entanto, continuar a ser carregado.
A piscar	A piscar	Falha Já não é possível efetuar o carregamento. O acumulador tem um defeito. Medida a adotar: Um acumulador com defeito não deve voltar a ser carregado. Remova o acumulador do carregador.
Ligado	Ligado	Temperatura anómala O acumulador está demasiado quente (p. ex. radiação solar direta) ou demasiado frio (abaixo dos 0° C) Medida a adotar: Retire o acumulador e guarde-o 1 dia à temperatura ambiente (a aprox. 20° C).

Eliminação



As ferramentas elétricas, as baterias, os acessórios e as embalagens devem ser enviados a uma reciclagem ecológica de matéria prima.

Não deitar ferramentas elétricas e baterias/ pilhas no lixo doméstico!

Apenas para países da UE:

Conforme a Diretiva Europeia 2012/19/UE relativa aos resíduos de equipamentos elétricos e eletrônicos e a sua implementação na legislação nacional, é necessário recolher separadamente as ferramentas elétricas que já não são usadas e, de acordo com a Diretiva Europeia 2006/66/CE, as baterias/pilhas defeituosas e encaminhá-las para uma reciclagem ecológica.

No caso de uma eliminação incorreta, os aparelhos elétricos e eletrônicos antigos podem ter efeitos nocivos no ambiente e na saúde humana devido à possível presença de substâncias perigosas.

A reprodução ou duplicação, mesmo que parcial, da documentação e dos anexos dos produtos carece da autorização expressa da Einhell Germany AG.

Reservado o direito a alterações técnicas

Informações do serviço de assistência técnica

Estamos representados em todos os países mencionados no certificado de garantia por agentes autorizados competentes, cujos contactos poderá encontrar no certificado de garantia. Estes encontram-se ao seu dispor para todos os serviços de que necessita, tais como reparações, fornecimento de peças sobressalentes e peças desgastadas ou a aquisição de consumíveis.

Deve-se ter em atenção que, neste produto, as seguintes peças estão sujeitas a um desgaste natural ou decorrente da sua utilização, ou então são necessárias como consumíveis.

Categoria	Exemplo
Peças de desgaste*	Acumulador, bocal para juntas, bocal para estofo
Consumíveis/peças consumíveis*	Filtro, Rolo de escova
Peças em falta	

* não incluído obrigatoriamente no material a fornecer!

Em caso de deficiências ou erros, pedimos-lhe que comunique o problema através da página de Internet www.Einhell-Service.com. Certifique-se de que faz uma descrição exacta do problema, respondendo sempre às seguintes questões:

- O aparelho já funcionou alguma vez ou possui o defeito desde o início?
- Antes do surgimento do defeito, apercebeu-se de algo estranho (sintoma antes do defeito)?
- Na sua opinião, que erro de funcionamento apresenta o aparelho (sintoma principal)?
Descreva este erro de funcionamento.

Opasnost!

Prilikom uporabe uređaja morate se pridržavati sigurnosnih propisa kako biste spriječili nastanak ozljeda i šteta. Zato pažljivo pročitajte ove upute za uporabu/sigurnosne napomene. Dobro ih sačuvajte tako da vam informacije u svako doba budu na raspolaganju. Ako biste ovaj uređaj trebali predati drugim osobama, molimo da im proslijedite i ove upute za uporabu. Ne preuzimamo jamstvo za štete nastale zbog nepridržavanja ovih uputa za uporabu i sigurnosnih napomena.

Tumačenje korištenih simbola (vidi sliku 12)

1. **Opasnost!** - pročitajte upute za uporabu kako bi se smanjio rizik od ozljeđivanja.

1. Sigurnosne napomene

Odgovarajuće sigurnosne napomene pronaći ćete u priloženoj bilježnici.

Opasnost!

Pročitajte sve sigurnosne napomene i upute. Propusti kod pridržavanja sigurnosnih napomena i uputa mogu uzrokovati električni udar, požar i/ili teške povrede. **Sačuvajte sve sigurnosne napomene i upute za ubuduće.**

- Pozor: Prije montaže i puštanja u rad obvezno obratite pažnju na upute za uporabu.
- Uređaj nikada ne čistite otapalima.
- Uređaj koji je spreman za rad ne ostavljajte bez nadzora.
- Zaštitite uređaj od dohvata djece.
- Ni u kojem slučaju nemojte usisavati: zapaljive šibice, užareni pepeo i opuške cigareta, zapaljive, nagrizajuće ili eksplozivne tvari, pare ili tekućine.
- Ovaj uređaj nije prikladan za usisavanje prašine opasne po zdravlje.
- Uređaj čuvajte na suhom mjestu.
- Ne koristite oštećeni uređaj.
- Servis uređaja povjerite isključivo za to ovlaštenoj službi.
- Uređaj koristite samo za radove za koje je konstruiran.
- Prilikom čišćenja stepenica potreban je krajnji oprez.
- Koristite samo originalni pribor i rezervne dijelove.
- **Upozorenje!** Pomični dijelovi! Nemojte dodirivati valjak s četkama kada je uređaj u pogonu.

Ovaj uređaj smiju koristiti djeca s navršениh 8 godina starosti kao i osobe s ograničenim tjelesnim, osjetilnim ili psihičkim sposobnostima, ili osobe bez dostatnog iskustva i znanja ako su pod nadzorom druge osobe, ili su od nje primile upute za sigurnu uporabu uređaja i razumjele opasnosti koje proizlaze iz uporabe uređaja. Djeca ne smiju igrati ovim uređajem. Djeca ne smiju obavljati čišćenje ni održavanje uređaja bez nadzora.

2. Opis uređaja i sadržaj isporuke**2.1 Opis uređaja (slika 1-2)**

1. Ručka
2. Sklopka za uključivanje/isključivanje
3. Glava uređaja
4. Spremnik
5. Tipka za deblokadu poklopca spremnika
6. Tipka za deblokadu usisne cijevi
7. Usisna cijev
8. Tipka za deblokadu motorne četke
9. Kotač
10. Motorna četka
11. Tipka za deblokadu valjka s četkama
12. Valjak s četkama
13. Poklopac spremnika
14. Filtarska košara
15. Filtar
16. Tipka za deblokadu glave uređaja
17. Prekidač razine usisavanja
18. Mlaznica za fuge/četke
19. Mlaznica za fuge
20. Držač za zid
21. Vijak 5 x 42 mm
22. Plastične tiple 8 mm

2.2 Sadržaj isporuke

Molimo vas da pomoću opisanog sadržaja isporuke provjerite cjelovitost artikla. Ako su neki dijelovi neispravni, nakon kupnje artikla obratite se našem servisnom centru ili najbližoj nadležnoj trgovini najkasnije u roku od 5 radnih dana uz predočenje važeće potvrde o kupnji. Molimo vas da u vezi s tim obratite pozornost na tablicu o jamstvu u jamstvenim odredbama na kraju uputa.

- Otvorite pakovinu i pažljivo izvadite uređaj.
- Uklonite ambalažu kao i dijelove za sigurnost pakiranja / za sigurnost tijekom transporta (ako postoje).
- Provjerite je li sadržaj isporuke cjelovit.
- Prekontrolirajte postoje li na uređaju i dijelovima pribora transportna oštećenja.
- Po mogućnosti sačuvajte pakovinu do isteka jamstvenog roka.

Opasnost!

Uređaj i materijal pakovine nisu igračke za djecu! Djeca se ne smiju igrati plastičnim vrećicama, folijama i sitnim dijelovima! Postoji opasnost da ih progutaju i tako se uguše!

- Originalne upute za uporabu
- Sigurnosne napomene

3. Namjenska uporaba

Uređaj je namijenjen za suho usisavanje uz primjenu odgovarajućeg filtra. Uređaj je namijenjen samo za kućnu uporabu i samo za kućnu okolinu. Uređaj nije namijenjen za usisavanje zapaljivih, eksplozivnih tvari ili tvari opasnih za zdravlje.

Stroj se smije koristiti samo namjenski. Svaka drugačija uporaba nije namjenska. Za štete ili ozljeđivanja svih vrsta koji bi nastali zbog takve uporabe odgovoran je korisnik/rukovatelj, a nikako proizvođač.

Molimo da obratite pažnju na to da naši uređaji nisu prikladni za uporabu u komercijalne, obrtničke ili industrijske svrhe. Ne preuzimamo jamstvo ako se uređaj koristi u komercijalne i industrijske svrhe kao i u sličnim djelatnostima.

4. Tehnički podaci

Naponsko napajanje motora 18 V / DC
 Kapacitet spremnika:0,6 l
 Težina (bez akumulatora): 1,8 kg

5. Prije puštanja u pogon

5.1 Montaža uređaja (slika 3a-3b)

Utaknite glavu uređaja (3) i motornu četku (10) na usisnu cijev (7) sve dok se ne uklopi čujno sa zvukom klik. Motorna četka (10), mlaznica za fuge/četke (18) i mlaznica za fuge (19) mogu se montirati ili izravno na glavu uređaja ili na usisnu cijev. **Upozorenje!** Pazite na to da se ništa ne zaglavi između priključaka uređaja.

5.2 Montaža filtra

Napomena!

Uređaj nikada nemojte koristiti bez filtra! Uvijek provjerite pričvršćenost filtra!

Montaža/demontaža filtra (sl. 5a-5b)

Pritisnite tipku za deblokadu (16) i istovremeno uklonite spremnik (4). U nastavku možete izvaditi filter (15) s košarom filtra (14) iz spremnika (sl. 5b). Za temeljito čišćenje potrebno je ukloniti filter iz košare filtra.

5.3 Montaža držača za zid (sl. 4)

Opasnost! Provjerite da u blizini provrta nema električnih vodova ili sličnih instalacija (npr. vodovodne cijevi). Pripazite na fiksni, vodoravni položaj držača za zid na zidu. Koristite samo odgovarajući materijal za učvršćivanje na nosivi zid. Isporučene učvršnice i vijci prikladni su za: beton, prirodni kamen guste strukture, punu ciglu, puni kamen vapnenac, puni kamen od laganog betona i porobeton (plinobeton).

5.4 Montaža/demontaža valjka s četkama (sl. 6)

Pritisnite i pogurnite tipku za deblokadu (11) ulijevo u držite je čvrsto. Izvadite valjak s četkama (12) iz kućišta. Sastavljanje se obavlja obrnutim redoslijedom. Pritom pripazite da se valjak s četkama pravilno uglati.

5.5 Usisne mlaznice

Mlaznica za fuge (sl. 2)

Mlaznica za fuge (19) prikladna je za usisavanje u kutovima, rubovima i sličnim, teško pristupačnim mjestima.

Mlaznica za fuge/četke (sl. 7)

Mlaznica za fuge/četke (18) može se koristiti kao mlaznica za fuge ili kao četka. Kako bi se koristila kao četka pritisnite tipku (z) na strani mlaznice i pogurnite četku prema naprijed dok se ne uklopi.

5.6 Punjenje akumulatora (slika 11a)

1. Izvadite akumulatorski paket iz uređaja. Za to pritisnite bočnu razdjelnu tipku.
2. Usporedite odgovara li napon naveden na tipskoj pločici postojećem naponu mreže. Utaknite mrežni utikač uređaja za punjenje (c) u utičnicu. Zelena LE-dioda počne treperiti.
3. Umetnite akumulator (b) u uređaj za punjenje (c).
4. U odlomku „Prikaz uređaja za punjenje“ naći ćete tablicu sa značenjima LED prikaza na uređaju za punjenje.

Za vrijeme punjenja akumulator se može malo zagrijati. To je normalno.

Ako punjenje akumulatora ne bi bilo moguće, molimo da provjerite

- postoji li u utičnici mrežni napon
- postoji li besprijekoran kontakt na punjaču.

Ako punjenje akumulatora i dalje nije moguće, molimo Vas da

- punjač
- i akumulator

pošaljete našoj servisnoj službi.

Za stručno slanje obratite se našoj službi za korisnike ili prodajnom mjestu gdje je uređaj kupljen.

Prilikom slanja ili zbrinjavanja akumulatora odnosno akumulatorskih uređaja u otpad pobrinite se da ih pojedinačno zapakirate u plastične vrećice kako biste izbjegli kratki spoj i požar!

U interesu dugog vijeka trajanja akumulatora pobrinite se za njegovo pravovremeno ponovno punjenje. To je u svakom slučaju potrebno ako utvrdite da se smanjila snaga uređaja. Nemojte potpuno isprazniti akumulator. To će dovesti do njegovog kvara!

Montaža baterije (sl. 8)

Pogurnite bateriju (a) u za to predviđeni prihvat tako da se čujno uklopi.

Prikaz kapaciteta baterije (slika 11b)

Pritisnite prekidač za prikaz kapaciteta akumulatora (a). Prikaz (d) signalizira vam stanje napunjenosti baterije pomoću 3 LED svjetla.

Svijetle sve 3 LE-diode:

Akumulator je potpuno napunjen.

Svijetle 2 ili 1 LE-dioda:

Akumulator je dovoljno napunjen.

1 LE-dioda treperi:

Akumulator je prazan, napunite ga.

Trepere sve LE-diode:

Preniska temperatura akumulatora. Uklonite akumulator iz uređaja i držite ga jedan dan na sobnoj temperaturi. Ako se greška i dalje pojavljuje, akumulator je potpuno prazan i neispravan. Uklonite akumulator iz uređaja. Neispravan akumulator više ne smijete koristiti odnosno puniti.

6. Rukovanje

6.1 Sklopka za uključivanje/isključivanje (slika 9)

Za uključivanje pritisnite sklopku za uključivanje/isključivanje (2). Za isključivanje ponovno pritisnite sklopku za uključivanje/isključivanje.

6.2 Prekidač stupnja usisavanja (sl. 9)

Uređaj ima dva stupnja usisavanja:

„ECO“ - normalna snaga usisavanja i broj okretaja motorne četke za čišćenje čvrstih podova i kratkih tepiha ili kada je potrebno duže vrijeme rada.

„BOOST“ snaga usisavanja i broj okretaja motorne četke za čišćenje plišanih tepiha i tepiha ili kada je potrebna dodatna snaga čišćenja. Uređaj se pokreće u stupnju usisavanja „BOOST“. Kako biste prebacili na stupanj usisavanja „ECO“, pritisnite jednom prekidač za stupanj usisavanja (17).

6.3 Pražnjenje spremnika (sl. 10)

Napomena! Kako biste postigli najbolju snagu usisa, ispraznite spremnik nakon svakog korištenja ili kada je prašina dosegla MAX granicu napunjenosti.

Stavite spremnik (4) iznad spremnika za otpad. Pritisnite tipku za deblokadu (5) prema dolje kako biste otvorili poklopac spremnika (13). Zatvorite nakon pražnjenja poklopac spremnika dok ne čujete zvuk klik.

6.4 Čišćenje filtra

Upozorenje!

Isključite uređaj i izvucite bateriju, prije provođenja radova održavanja i čišćenja.

Čišćenje filtra

Pazite kod čišćenja filtra na to da ne oštetite filter. Očistite filter laganim lupkanjem i s mekanom četkom.

Prema potrebi očistite filter s malo sapuna za podmazivanje pod tekućom vodom i ostavite ga da se osuši na zraku.

Čišćenje košare filtra

Očistite košaru filtra s malo sapuna za podmazivanje pod tekućom vodom i ostavite ga da se osuši na zraku.

6.5 Čišćenje valjka s četkama

Izvadite valjak s četkama iz kućišta (vidi poglavlje Montaža/Demontaža valjka s četkama). Očistite valjak s četkama od prljavštine i svega što se omotalo oko valjka s četkama. Postavite valjak s

četkama ponovno u kućište.

6.6 Čišćenje glave uređaja

Redovito čistite uređaj vlažnom krpom i s malo sapuna za podmazivanje. Nemojte koristiti sredstva za čišćenje ni otapala; ona bi mogla oštetiti plastične dijelove uređaja.

6.7 Čišćenje spremnika

Spremnik se može očistiti vlažnom krpom i s malo sapuna za podmazivanje.

7. Čišćenje, održavanje i naručivanje rezervnih dijelova

Opasnost!

Prije svih radova čišćenja izvadite akumulator.

7.1 Čišćenje

- Zaštitne naprave, prolaze za zrak i kućište motora treba uvijek očistiti od prašine i nečistoća.
- Preporučujemo da očistite uređaj odmah nakon svake uporabe.

7.2 Održavanje

Redovito provjerite pričvršćenost filtra na uređaju kao i prije svake uporabe.

7.3 Naručivanje rezervnih dijelova

Kod naručivanja rezervnih dijelova trebali biste navesti sljedeće podatke:

- Tip uređaja
- Kataloški broj uređaja
- Identifikacijski broj uređaja
- Broj potrebnog rezervnog dijela

Aktualne cijene nalaze se na web stranici

www.Einhell-Service.com

8. Zbrinjavanje u otpad i recikliranje

Uređaj je zapakiran kako bi se tijekom transporta spriječila oštećenja. Ova ambalaža je sirovina i može se ponovno upotrijebiti ili predati na reciklažu. Uređaj i njegov pribor sastavljeni su od raznih materijala, kao npr. metala i plastike. Elektrouređaji se ne smiju bacati u obično kućno smeće. Uređaj bi, u svrhu stručnog zbrinjavanja, trebalo predati odgovarajućem sakupljalištu takvog otpada. Ako ne znate gdje se takvo sakupljalište nalazi, raspitajte se u svojoj općinskoj upravi.

9. Skladištenje

Uređaj i njegov pribor spremite na tamno i suho mjesto zaštićeno od smrzavanja, kojem djeca nemaju pristup. Optimalna temperatura skladištenja je između 5 i 30 °C. Elektroalat čuvajte u originalnoj pakovini.

10. Pokazivač punjača

Stanje prikaza		Značenje i postupak
Crveno LED svjetlo	Zeleno LED svjetlo	
Isključeno	Treperi	Spremnost za rad Punjač je priključen na mrežu i spreman za rad, akumulator nije u punjaču
Uključeno	Isključeno	Punjenje Punjač puni akumulator u režimu brzog punjenja. Odgovarajuće vrijeme punjenja pronaći ćete na punjaču. Napomena! Stvarna vremena punjenja mogu se razlikovati od prikazanih ovisno o akumulatoru koji se puni.
Isključeno	Uključeno	Akumulator je napunjen i spreman za uporabu. (READY TO GO) Zatim se prebacuje na zaštitno punjenje tako dugo dok se ne napuni u cijelosti. Pritom ostavite akumulator u punjaču otprilike 15 minuta dulje. Postupak: Izvadite akumulator iz punjača. Isključite punjač iz mreže.
Treperi	Isključeno	Prilagođeno punjenje Punjač se nalazi u modusu zaštitnog punjenja. Pritom se akumulator iz sigurnosnih razloga puni sporije, što traje dulje vrijeme. Uzroci mogu biti sljedeći: - Akumulator se nije punio jako dugo vremena. - Temperatura akumulatora ne nalazi se u idealnom području. Postupak: Pričekajte da se završi postupak punjenja, akumulator se unatoč tomu može dalje puniti.
Treperi	Treperi	Greška Punjenje nije više moguće. Akumulator je неисправan. Postupak: Neispravn akumulator više se ne smije puniti. Izvadite akumulator iz punjača.
Uključeno	Uključeno	Temperaturna smetnja Akumulator je previše vruć (npr. izravno sunčevo zračenje) ili prehladan (ispod 0 °C). Postupak: Izvadite akumulator i čuvajte ga 1 dan na sobnoj temperaturi (oko 20 °C).

Zbrinjavanje



Električne alate, akumulatorske baterije, pribor i ambalažu treba reciklirati na ekološki prihvatljiv način. Električni alat i akumulatorske baterije/baterije ne bacajte u kućni otpad!

Isključivo za zemlje EU:

U skladu s europskom Direktivom 2012/19/EU o električnim i elektroničkim starim uređajima i njihovom provedbom u nacionalno pravo neupotrebljivi električni alati i u skladu s europskom Direktivom 2006/66/EZ neispravne ili istrošene akumulatorske baterije/baterije moraju se odvojeno sakupljati i reciklirati na ekološki prihvatljiv način.

U slučaju nepravilnog zbrinjavanja električni i elektronički stari uređaji mogu imati štetne učinke na okoliš i ljudsko zdravlje zbog moguće prisutnosti opasnih tvari.

Kopiranje ili umnožavanje dokumentacije i popratnih materijala o proizvodu, čak i djelomično, dopušteno je samo uz izričito dopuštenje tvrtke Einhell Germany AG.

Zadržavamo pravo na tehničke izmjene

Informacije o servisu

U svim zemljama koje su navedene na našem jamstvenom listu, imamo kompetentne servisne partnere čije kontakte možete naći u jamstvenom listu. Oni su Vam na raspolaganju za sve slučajeve servisa kao što je popravak, briga oko rezervnih i potrošnih dijelova ili kupnja potrošnih materijala.

Treba imati na umu da kod ovog proizvoda sljedeći dijelovi podliježu trošenju uslijed korištenja ili prirodnom trošenju odnosno potrebni su kao potrošni materijal.

Kategorija	Primjer
Potrošni dijelovi*	Baterija, sapnica za fuge, sapnica za presvlake
Potrošni materijal/ potrošni dijelovi*	Filtar, Valjak s četkama
Neispravni dijelovi	

* nije obavezno u sadržaju isporuke!

U slučaju nedostataka ili grešaka molimo Vas da to prijavite na internetskoj stranici www.Einhell-Service.com. Obratite pozornost na točan opis greške i u svakom slučaju odgovorite na sljedeća pitanja:

- Je li uređaj već jednom radio ispravno ili je otpočetak neispravan?
- Jeste li uočili nešto prije pojave kvara (simptom prije kvara)?
- U čemu je, po vašem mišljenju, kvar u funkcioniranju uređaja (glavni simptom)?
Opišite taj kvar.

Opasnost!

Kod korišćenja uređaja morate se pridržavati bezbednosnih propisa kako biste sprečili povrede i štete. Zbog toga pažljivo pročitajte ova uputstva za upotrebu/bezbednosne napomene. Dobro ih sačuvajte tako da Vam informacije u svako doba budu na raspolaganju. Ako biste ovaj uređaj trebali predati drugim licima, molimo Vas da im prosledite i ova uputstva za upotrebu. Ne preuzimamo garanciju za štete koje bi nastale zbog nepridržavanja ovih uputstava za upotrebu i bezbednosnih napomena.

Tumačenje korišćenih simbola (vidi sliku 12)

1. **Opasnost!** - pročitajte uputstva za upotrebu kako bi se smanjio rizik od povreda.

1. Sigurnosna uputstva

Odgovarajuća sigurnosna uputstva pronaći ćete u priloženoj knjizi.

Opasnost!

Pročitajte sve bezbednosne napomene i uputstva. Propusti kod pridržavanja bezbednosnih napomena i uputstava mogu da prouzroče el.udar, požar i/ili teške povrede. **Sačuvajte sve bezbednosne napomene i uputstva za buduće korišćenje.**

- Pažnja: Pre montaže i puštanja uređaja u rad obavezno pročitajte ova uputstva za upotrebu.
- Uređaj nemojte nikada da čistite rastvorima.
- Uređaj koji je spreman za rad nemojte da ostavljate bez nadzora.
- Zaštite ga od pristupa dece.
- Ni u kom slučaju nemojte da usisavate: zapaljene žigice, užareni pepeo i opuške cigareta, zapaljive, nagrizajuće ili eksplozivne tvari, pare ili tečnosti.
- Ovaj uređaj nije podesan za usisavanje prašine opasne po zdravlje.
- Uređaj čuvajte na suvom mestu.
- Ne upotrebljavajte oštećen uređaj.
- Servis sme da vrši samo ovlašćena servisna služba.
- Uređaj koristite samo za radove za koje je konstruisan.
- Čišćenje stepenica vršite s maksimalnom pažnjom.
- Koristite samo originalan pribor i rezervne delove.
- **Upozorenje!** Pokretni delovi! Nemojte da dotičete valjkastu četku kada je uređaj u po-

gonu.

Ovaj uređaj ne smeju da koriste deca sa navršениh 8 godina starosti, kao i lica sa ograničenim fizičkim, osetilnim i psihičkim sposobnostima, ili lica bez dovoljnog iskustva i znanja, ukoliko su pod nadzorom drugog lica, ili su od njega dobila uputstva za bezbednu upotrebu uređaja i razumela opasnosti koje proizlaze iz njegovog korišćenja. Deca ne smeju da se igraju ovim uređajem. Deca ne smeju da vrše čišćenje i održavanje ovog uređaja bez nadzora starijih.

2. Opis uređaja i sadržaj isporuke

2.1 Opis uređaja (slika 1-2)

1. Ručka
2. Prekidač za uključivanje/isključivanje
3. Glava uređaja
4. Rezervoar
5. Taster za deblokadu poklopca rezervoara
6. Taster za deblokadu usisne cevi
7. Usisna cev
8. Taster za deblokadu motorne četke
9. Točak
10. Motorna četka
11. Taster za deblokadu valjkaste četke
12. Valjkasta četka
13. Poklopac rezervoara
14. Filterska korpa
15. Filter
16. Taster za deblokadu glave uređaja
17. Prekidač za stepen usisavanja
18. Dizna za fuge/četke
19. Mlaznica za fuge
20. Zidni držač
21. Zavrtanj 5 x 42 mm
22. Plastični tipl 8 mm

2.2 Sadržaj isporuke

Molimo vas da pomoću opisanog sadržaja isporuke proverite potpunost artikla. Ako neki delovi nedostaju, nakon kupovine artikla obratite se našem servisnom centru ili najbližoj nadležnoj prodavnici najkasnije u roku od 5 radnih dana uz predočenje važeće potvrde o kupovini. Molimo vas da sa time u obratite pažnju na tabelu o garanciji na kraju uputstava.

- Otvorite pakovanje i pažljivo izvadite uređaj.
- Uklonite materijal za pakovanje kao i delove za bezbednost pakovanja / bezbednost tokom transporta (ako postoje).
- Proverite da li je sadržaj isporuke potpun.

- Prekontrolišite da li na uređaju i delovima pribora ima transprotnih oštećenja.
- Po mogućnosti sačuvajte pakovanje do isteka garantnog roka.

Opasnost!

Uređaj i materijal za pakovanje nisu dečje igračke! Deca ne smeju da se igraju plastičnim kesama, folijama i sitnim delovima! Postoji opasnost da ih progutaju i tako se uguše!

- Originalna uputstva za upotrebu
- Bezbednosne napomene

3. Namensko korišćenje

Uređaj je pogodan za suvo usisavanje pomoću odgovarajućeg filtera. Uređaj je namenjen samo za kućnu upotrebu i samo za kućno okruženje. Uređaj nije namenjen za usisavanje zapaljivih i eksplozivnih materijala ili takvih koji su štetni po zdravlje.

Mašina se sme koristiti samo namenski. Svaka drugačija upotreba nije namenska. Za štete ili povrede svih vrsta koje bi iz toga proizašle, odgovoran je korisnik/rukovalac, a nikako proizvođač.

Molimo da obratite pažnju na to da naši uređaji nisu podesni za korišćenje u komercijalne, zanatske ili industrijske svrhe. Ne preuzimamo garanciju, ako se uređaj koristi u komercijalne, zanatske ili industrijske svrhe kao i u sličnim delatnostima.

4. Tehnički podaci

Naponsko napajanje motora 18 V dc
Zapremina rezervoara: 0,6 l
Težina (bez akumulatora): 1,8 kg

5. Pre puštanja u pogon

5.1 Montaža uređaja (sl. 3a-3b)

Umetnite glavu uređaja (3) i motornu četku (10) na usisnu cev (7) tako da se čujno fiksiraju. Motorna četka (10), mlaznica za fuge/četke (18) i mlaznica za fuge (19) mogu da se montiraju direktno na glavu uređaja ili na usisnu cev.

Upozorenje! Pri tome pazite da se ništa ne zaglavi između priključaka uređaja.

5.2 Montaža filtera

Napomena!

Uređaj nikad nemojte da koristite bez filtera! Uvek proverite da li je filter dobro pričvršćen!

Montaža/demontaža filtera (sl. 5a-5b)

Pritisnite taster za deblokadu (16) i istovremeno uklonite rezervoar (4). Zatim možete da uklonite filter (15) sa filterskom korpom (14) iz rezervoara (sl. 5b). Za temeljno čišćenje mora da se ukloni filter iz filterske korpe.

5.3 Montaža zidnog držača (sl. 4)

Opasnost! Proverite da li se u blizini provrta nalaze električni vodovi ili slične instalacije (npr. vodovodne cevi). Pazite na čvrst, horizontalan položaj zidnog držača na zidu. Koristite samo odgovarajući materijal za učvršćivanje na nosivi zid.

Priloženi tipli i zavrtnji podesni su za: beton, prirodni kamen guste strukture, punu ciglu, puni krečnjak, puni kamen od lakog betona i porozni beton (gasni beton).

5.4 Montaža/demontaža valjkaste četke (sl. 6)

Pritisnite i gurnite taster za deblokadu (11) ulevo i tamo ga zadržite. Podignite valjkastu četku (12) iz kućišta. Montaža se vrši obrnutim redom. Pri tome pazite da se valjkasta četka pravilno utvrdi.

5.5 Usisne mlaznice

Mlaznica za fuge (sl. 2)

Mlaznica za fuge (19) podesna je za usisavanje uglova, ivica i drugih teško pristupačnih mesta.

Dizna za fuge/četke (sl. 7)

Mlaznica za fuge/četke (18) može da se koristi kao mlaznica za fuge ili kao četka. Da biste je koristili kao četku, pritisnite dugme (z) na bočnoj strani mlaznice i gurnite četku napred tako da se uglavi.

5.6 Punjenje akumulatora (slika 11a)

1. Izvadite akumulator iz uređaja. Pritisnite bočni taster za fiksiranje.
2. Uporedite da li napon mreže naveden na natpisnoj pločici odgovara postojećem naponu strujne mreže. Utaknite mrežni utikač uređaja za punjenje (c) u utičnicu. Zelena LE-dioda počne da trepti.
3. Umetnite akumulator (b) u uređaj za punjenje

- (c).
4. U odeljku „Prikaz uređaja za punjenje“ naći ćete tabelu sa značenjem LED prikaza na punjaču.

Za vreme punjenja akumulator može malo da se zagreje. To je normalno.

Ako punjenje akumulatora ne bi bilo moguće, molimo da proverite

- ima li u utičnici napona
- da li su kontakti za punjenje besprekorni.

Ako punjenje akumulatora još uvek nije moguće, molimo Vas da

- uređaj za punjenje
- i akumulator

pošaljete našem servisu.

Za stručno slanje kontaktirajte našu službu za korisnike ili prodavnici u kojoj je kupljen uređaj.

Da biste izbegli kratki spoj i požar, kod slanja ili odlaganja akumulatora odnosno akumulatorskih uređaja u otpad pobrinite se da ih zapakujete pojedinačno u plastične kese!

Da bi akumulatori imali dugi vek trajanja, trebate uvek da imate na umu da ih pravodobno ponovno napunite. To je u svakom slučaju potrebno onda kada utvrdite da se smanjila snaga uređaja. Nikada nemojte da do kraja ispraznite akumulator. To će uzrokovati kvar akumulatora!

Montaža akumulatora (sl. 8)

Gurnite akumulator (a) u predviđeni prihvatač dok se čujno ne uglati.

Prikaz kapaciteta baterije (sl. 11b)

Pritisnite prekidač za prikaz kapaciteta akumulatora (a). Prikaz kapaciteta (d) vam signalizuje stanje napunjenosti baterije pomoću 3 LED svetla.

Svijetle sve 3 LE-diode:

Akumulator je potpuno napunjen.

Svijetle 2 ili 1 LE-dioda:

Akumulator je dovoljno napunjen.

1 LE-dioda treperi:

Akumulator je prazan, napunite ga.

Treperenje sve LE-diode:

Preiska temperatura akumulatora. Uklonite akumulator iz uređaja i držite ga jedan dan na sobnoj temperaturi. Ako se greška i dalje pojavljuje, akumulator je potpuno prazan i neispravan. Uklonite akumulator iz uređaja. Neispravan akumulator više ne smijete koristiti odnosno puniti.

6. Ručovanje

6.1 Prekidač za uključivanje/isključivanje (sl. 9)

Da biste uključili uređaj, pritisnite prekidač za uključivanje/isključivanje (2). Da biste isključili uređaj, ponovo pritisnite prekidač za uključivanje/isključivanje.

6.2 Prekidač za stepen usisavanja (sl. 9)

Uređaj ima 2 stepena usisavanja:

„ECO“ - normalna snaga usisavanja i broj obrtaja motorne četke za čišćenje tvrdih podova i tepiha sa kratkim vlaknima ili kada je potrebno duže vreme rada.

„BOOST“ - velika snaga usisavanja i broj obrtaja motorne četke za čišćenje plišanih tepiha i tepiha ili kada je potrebna dodatna snaga čišćenja. Uređaj se pokreće na „BOOST“ stepenu usisavanja. Da biste prešli na „ECO“ stepen usisavanja, pritisnite jednom prekidač za stepen usisavanja (17).

6.3 Pražnjenje rezervoara (sl. 10)

Napomena! Da biste postigli najbolju snagu usisavanja, ispraznite rezervoar nakon svake upotrebe ili kada prašina dostigne MAX liniju punjenja. Pozicionirajte rezervoar (4) iznad rezervoara za otpatke. Pritisnite taster za deblokadu (5) prema dole da biste otvorili poklopac rezervoara (13). Nakon pražnjenja zatvorite poklopac rezervoara tako da čujete klik.

6.4 Čišćenje filtera

Upozorenje!

Isključite uređaj i izvadite akumulator pre radova održavanja i čišćenja.

Čišćenje filtera

Prilikom čišćenja filtera vodite računa da ne oštetite filter. Očistite filter lagano ga udarajući i finom četkom.

Po potrebi očistite filter sa malo mekog sapuna pod tekućom vodom i ostavite ga da se osuši na vazduhu.

Čišćenje filterske korpe

Očistite filtersku korpu sa malo mekog sapuna pod tekućom vodom i ostavite je da se osuši na vazduhu.

6.5 Čišćenje valjkaste četke

Uklonite valjkastu četku iz kućišta (vidi odeljak Montaža/demontaža valjkaste četke). Očistite valjkastu četku od prljavštine i sve što je omotano oko valjkaste četke. Vratite valjkastu četku nazad u kućište.

6.6 Čišćenje glave uređaja

Redovno čistite uređaj vlažnom krpom i s malo mekog sapuna. Ne koristite rastvore ili sredstva za čišćenje; oni bi mogli da oštete plastične delove uređaja.

6.7 Čišćenje rezervoara

Rezervoar može da se očistiti vlažnom krpom i sa malo mekog sapuna.

7. Čišćenje, održavanje i porudžbina rezervnih delova

Opasnost!

Pre svih radova čišćenja izvadite akumulator.

7.1 Čišćenje

- Zaštitne naprave, proreze za vazduh i kućište motora uvek očistite od prašine i prljavštine.
- Preporučujemo da očistite uređaj odmah nakon svake upotrebe.

7.2 Održavanje

Kontrolišite pričvršćenost filtera na uređaj redovno, kao i pre svakog korišćenja.

7.3 Porudžbina rezervnih delova

Na porudžbini rezervnih delova treba navesti sledeće podatke:

- Tip uređaja
- Kataloški broj uređaja
- Identifikacioni broj uređaja
- Broj potrebnog rezervnog dela

Aktuelne cene nalaze se na web stranici www.Einhell-Service.com

8. Zbrinjavanje u otpad i recikliranje

Uređaj je zapakovan kako bi se tokom transporta sprečila oštećenja. Ova ambalaža je sirovina i može ponovno da se upotrebi ili preda na recikliranje. Uređaj i njegov pribor sastavljeni su od raznih materijala, kao npr. metala i plastike. Neispravni uređaji ne smeju da se bacaju u kućni otpad. Uređaj bi u svrhu stručnog zbrinjavanja u otpad, trebalo da se preda odgovarajućem sabiralištu takvog otpada. Ako ne znate gde se takvo sabiralište nalazi, raspitajte se u svojoj opštinskoj upravi.

9. Skladištenje

Uređaj i njegov pribor spremite na tamno i suvo mesto zaštićeno od smrzavanja, kojem deca nemaju pristup. Optimalna temperatura za čuvanje je između 5 i 30 °C. Električni alat čuvajte u originalnom pakovanju.

10. Pokazivač punjača

Stanje prikaza		Značenje i postupak
Crveno LED svetlo	Zeleno LED svetlo	
Isključeno	Trepti	Spremnost za rad Punjač je priključen na mrežu i spreman za rad, akumulator nije u punjaču
Uključen	Isključeno	Punjenje Punjač puni akumulator u režimu brzog punjenja. Odgovarajuće vreme punjenja pronaći ćete na punjaču. Napomena! Stvarna vremena punjenja mogu da se razlikuju od prikaza-nih zavisno od akumulatora koji se puni.
Isključeno	Uključen	Akumulator je napunjen i spreman za upotrebu. (READY TO GO) Zatim se prebacuje na zaštitno punjenje tako dugo dok se potpuno ne napuni. Pri tome ostavite akumulator u punjaču cirka 15 minuta duže. Postupak: Izvadite akumulator iz punjača. Isključite punjač iz mreže.
Trepti	Isključeno	Prilagođeno punjenje Punjač se nalazi u režimu zaštitnog punjenja. Pri tome se akumulator iz bezbednosnih razloga puni sporije i za to treba više vremena. Uzroci tomu mogu da budu sledeći: - Akumulator nije punjen veoma dugo. - Temperatura akumulatora nije u idealnom području. Postupak: Sačekajte da se okonča postupak punjenja; akumulator može uprkos tomu nastaviti da se puni.
Trepti	Trepti	Greška Punjenje više nije moguće. Akumulator je neispravan. Postupak: Neispravan akumulator ne sme više da se puni. Izvadite akumulator iz punjača.
Uključen	Uključen	Temperaturna smetnja Akumulator je prevruć (npr. direktna izloženost suncu) ili prehladan (ispod 0 °C) Postupak: Izvadite akumulator i čuvajte ga 1 dan na sobnoj temperaturi (cirka 20 °C).

Uklanjanje đubreta



Električne alate, akumulacione baterije, pribor i pakovanja treba predati na reciklažu koja je u skladu sa zaštitom životne sredine.

Ne bacajte električne alate i akumulatore/ baterije u kućno đubre!

Samo za EU zemlje:

Prema evropskoj direktivi 2012/19/EU o starim električnim i elektronskim uređajima i njenoj primeni u nacionalnom pravu, električni alati koji se više ne mogu koristiti, a prema evropskoj direktivi 2006/66/EC akumulatori/baterije koje su u kvaru ili istrošene moraju se odvojeno sakupljati i uključiti u reciklažu koja ispunjava ekološke uslove.

Ukoliko se elektronski i električni uređaji otklone u otpad na neispravan način, moguće opasne materije mogu da imaju štetno dejstvo na životnu sredinu i zdravlje ljudi.

Potpuno ili delimično štampanje ili umnožavanje dokumentacije i službenih papira koji su priloženi proizvodu dozvoljeno je samo uz izričitu saglasnost firme Einhell Germany AG.

Zadržavamo pravo na tehničke promene

Informacije o servisu

U svim zemljama koje su navedene u našem garantnom listu, imamo kompetentne servisne partnere čije kontakte možete da nađete u garantnom listu. Oni su Vam na raspolaganju za sve slučajeve servisa kao što je popravak, briga oko rezervnih i habajućih delova ili kupovina potrošnih materijala.

Treba da imate u vidu da kod ovog proizvoda sledeći delovi podležu trošenju usled korišćenja ili prirodnim trošenju odnosno potrebni su kao potrošni materijal.

Kategorija	Primer
Brzoabajući delovi*	Akumulator, sapnica za fuge, sapnica za presvlake
Potrošni materijal/ potrošni delovi*	Filter, Valjkasta četka
Neispravni delovi	

* Nije obavezno da se nalazi u sadržaju isporuke!

U slučaju nedostataka ili grešaka molimo Vas da to prijavite na internet stranici www.Einhell-Service.com. Obratite pažnju na tačan opis greške i u svakom slučaju odgovorite na sledeća pitanja:

- Da li je uređaj već jednom radio ispravno, ili je od samog početka neispravan?
- Da li ste uočili nešto pre pojave kvara (simptom pre kvara)?
- U čemu je, po vašem mišljenju, kvar u funkcionisanju uređaja (glavni simptom)? Opišite taj kvar.

Niebezpieczeństwo!

Podczas użytkowania urządzenia należy przestrzegać wskazówek bezpieczeństwa w celu uniknięcia zranień i uszkodzeń. Z tego względu proszę dokładnie zapoznać się z instrukcją obsługi/ wskazówkami bezpieczeństwa. Proszę zachować instrukcję i wskazówki, aby można było w każdym momencie do nich wrócić. W razie przekazania urządzenia innej osobie, proszę wręczyć jej również instrukcję obsługi/ wskazówki bezpieczeństwa. Nie odpowiadamy za wypadki i uszkodzenia zaistniałe w wyniku nieprzestrzegania niniejszej instrukcji i wskazówek bezpieczeństwa.

Objaśnienie użytych symboli (patrz rys. 12)

1. **Niebezpieczeństwo!** - Aby zmniejszyć ryzyko zranienia, należy przeczytać instrukcję obsługi.

1. Wskazówki bezpieczeństwa

Właściwe wskazówki bezpieczeństwa znajdują się w załączonym zeszycie!

Niebezpieczeństwo!

Przeczytać wszystkie wskazówki bezpieczeństwa i instrukcję. Nieprzestrzeganie instrukcji i wskazówek bezpieczeństwa może wywołać porażenia prądem, niebezpieczeństwo pożaru lub ciężkie zranienia. **Proszę zachować na przyszłość wskazówki bezpieczeństwa i instrukcję.**

- Uwaga: Przed montażem i uruchomieniem urządzenia koniecznie przeczytać instrukcję obsługi.
- Nigdy nie czyścić odkurzacza rozpuszczalnikiem.
- Gotowego do pracy odkurzacza nie pozostawiać bez nadzoru.
- Chronić przed dostępem dzieci.
- W żadnym wypadku nie wolno odkurzać: palących się zapalek, żarzącego się popiołu, niedopałków papierosów, łatwopalnych, żrących, grożących wybuchem lub zapaleniem materiałów, oparów i cieczy.
- Odkurzacze nie jest przeznaczony do odkurzania pyłów niebezpiecznych dla zdrowia.
- Urządzenie przechowywać w suchych pomieszczeniach.
- Nie uruchamiać uszkodzonego odkurzacza.
- Serwis tylko w autoryzowanych punktach obsługi klienta.

- Urządzenie stosować tylko do prac, do których zostało skonstruowane.
- Zachować najwyższą ostrożność przy odkurzaniu schodów.
- **Ostrzeżenie!** Ruchome części! Nie dotykać wałka szczotkowego, gdy urządzenie pracuje.

Urządzenie może być stosowane przez dzieci, które ukończyły 8 rok życia oraz osoby z ograniczonymi zdolnościami fizycznymi, sensorycznymi lub umysłowymi lub które mają niewystarczające doświadczenie lub wiedzę, tylko i wyłącznie pod warunkiem, że będą one nadzorowane lub zostaną pouczone odnośnie bezpiecznego użytkowania urządzenia i rozumieją, jakie zagrożenia z niego wynikają. Dzieci nigdy nie powinny bawić się tym urządzeniem. Prace związane z czyszczeniem i konserwacją urządzenia nie mogą być wykonywane przez dzieci bez odpowiedniego nadzoru.

2. Opis urządzenia i zakres dostawy

2.1 Opis urządzenia (rys. 1-2)

1. Uchwyt
2. Włącznik/ Wyłącznik
3. Głowica urządzenia
4. Zbiornik
5. Przycisk zwolnienia blokady klapy pojemnika
6. Przycisk zwolnienia blokady rury ssawnej
7. Rura ssawna
8. Przycisk zwolnienia blokady elektroszczotki
9. Koło
10. Elektroszczotka
11. Przycisk zwolnienia blokady wałka szczotkowego
12. Wałek szczotkowy
13. Kłapa pojemnika
14. Kosz filtrujący
15. Filtr
16. Przycisk zwolnienia blokady głowicy urządzenia
17. Przełącznik poziomu mocy zasysania
18. Ssawka do fug/szczotkowa
19. Ssawka do fug
20. Uchwyt do mocowania na ścianie
21. Śruba 5 x 42 mm
22. Kulek z tworzywa sztucznego 8 mm

2.2 Zakres dostawy

Prosimy sprawdzić na podstawie podanego zakresu dostawy czy produkt jest kompletny. Jeżeli stwierdzono brak części, prosimy zwrócić

się w ciągu 5 dni roboczych od zakupu produktu do naszego centrum serwisowego lub punktu zakupu urządzenia przedstawiając dowód zakupu. Prosimy wziąć pod uwagę umieszczoną w informacjach serwisowych na końcu tej instrukcji tabelę świadczeń gwarancyjnych.

- Otworzyć opakowanie i ostrożnie wyciągnąć urządzenie.
- Zdjąć opakowanie oraz zabezpieczenia do transportu (jeśli jest).
- Sprawdzić, czy dostawa jest kompletna.
- Sprawdzić, czy urządzenie i wyposażenie dodatkowe nie zostały uszkodzone w transporcie.
- W razie możliwości zachować opakowanie, aż do upływu czasu gwarancji.

Niebezpieczeństwo!

Urządzenie i opakowanie nie są zabawkami! Dzieci nie mogą bawić się częściami z tworzywa sztucznego, folią i małymi elementami! Niebezpieczeństwo poślknięcia i uduszenia się!

- Wskazówki bezpieczeństwa
- Oryginalna instrukcja obsługi

3. Użycie zgodne z przeznaczeniem

Urządzenie przeznaczone jest do odkurzania na sucho przy jednoczesnym użyciu odpowiedniego filtra. Urządzenie przeznaczone jest wyłącznie do prywatnego użytku w pomieszczeniach mieszkalnych i do użycia w domowym otoczeniu. Urządzenie nie jest przeznaczone do zasysania zapalnych, wybuchowych lub szkodliwych dla zdrowia substancji.

Urządzenie używać tylko zgodnie z jego przeznaczeniem. Każde użycie, odbiegające od opisanego w niniejszej instrukcji jest niezgodne z przeznaczeniem urządzenia. Za powstałe w wyniku niewłaściwego użytkowania szkody lub zranienia odpowiedzialność ponosi użytkownik/ właściciel, a nie producent.

Proszę pamiętać o tym, że nasze urządzenie nie jest przeznaczone do zastosowania zawodowego, rzemieślniczego lub przemysłowego. Umowa gwarancyjna nie obowiązuje, gdy urządzenie było stosowane w zakładach rzemieślniczych, przemysłowych lub do podobnych działalności.

4. Dane techniczne

Napięcie zasilania silnika 18 V dc
 Pojemność pojemnika: 0,6 L
 Waga (bez akumulatora): 1,8 kg

5. Przed uruchomieniem

5.1 Montaż urządzenia (rys. 3a - 3b)

Nasadzić głowicę urządzenia (3) i elektroszczotkę (10) na rurę ssawną (7) tak, aby się zablokowały i będzie słychać lekkie trzaśnięcie. Elektroszczotka (10), ssawka do fug / ssawka szczotkowa (18) i ssawka do fug (19) mogą być montowane bezpośrednio na głowicy urządzenia lub na rurze ssawnej.

Ostrzeżenie! Uważać, aby nic nie zakleszczyło się między elementami łączeniowymi urządzenia.

5.2 Montaż filtrów

Wskazówka!

Zabrania się używania urządzenia bez zamontowanych filtrów!

Zwrócić uwagę na to, aby filtry były zawsze mocno zamocowane!

Montaż/demontaż filtrów (rys. 5a-5b)

Nacisnąć przycisk zwolnienia blokady (16) i jednocześnie wyjąć pojemnik (4). Następnie wyjąć filtr (15) z koszem filtrującym (14) z pojemnika (rys. 5b). Przed wykonaniem dogłębnego czyszczenia filtr musi zostać wyjęty z kosza filtrującego.

5.3 Montaż uchwytu do mocowania na ścianie (rys. 4)

Niebezpieczeństwo! Upewnić się, że w miejscach, w których mają być wiercone otwory na śruby, nie ma przewodów elektrycznych ani innego rodzaju instalacji (np. wodnej). Uchwyt do mocowania na ścianie powinien zostać przy-mocowany do ściany w bezpieczny sposób, w poziomym położeniu. Montować urządzenie tylko na ścianie o odpowiedniej nośności i przy użyciu odpowiednich materiałów.

Wchodzące w skład dostawy kołki i śruby nadają się do mocowania w następujących materiałach: beton, kamień naturalny o zwartej strukturze, cegła pełna, blok pełny z piaskowca wapienistego, blok pełny z lekkiego betonu, beton porowaty (gazobeton).

5.4 Montaż/demontaż wałka szczotkowego (rys. 6)

Nacisnąć i przesunąć w lewo przycisk zwolnienia blokady (11) i przytrzymać go w tym położeniu. Wyjąć wałek szczotkowy (12) z obudowy lekko do podważając. Złożyć elementy wykonując te same czynności w odwrotnej kolejności. Zwrócić przy tym uwagę na to, aby wałek szczotkowy się zablokował w odpowiednim położeniu.

5.5 Ssawki

Ssawka do fug (rys. 2)

Ssawka do fug (19) nadaje się do odkurzania w kątach, w pobliżu krawędzi i innych trudno dostępnych miejscach.

Ssawka do fug/szczotkowa (rys. 7)

Ssawka do fug/szczotkowa (18) może być używana jako ssawka do fug lub jako szczotka. Aby użyć jej jako szczotki, nacisnąć przycisk (z) na boku ssawki i wysunąć szczotkę do przodu aż się zablokuje.

5.6 Ładowanie akumulatora (rys. 11a)

1. Wyjąć akumulator z urządzenia. W tym celu nacisnąć boczny przycisk blokady.
2. Sprawdzić, czy napięcie na tabliczce znamionowej ładowarki jest zgodne z napięciem sieciowym. Włożyć wtyczkę zasilania ładowarki (c) do gniazdka. Zapala się zielona dioda.
3. Włożyć akumulator (b) do ładowarki (c).
4. W tabeli w punkcie „Wskazania diod na ładowarce” objaśniono znaczenie wskaźników diod na ładowarce.

Podczas ładowania akumulator może nieco się nagrzać, co jest normalnym zjawiskiem.

Jeśli ładowanie akumulatora nie jest możliwe, proszę sprawdzić,

- czy jest napięcie w gniazdku
- czy styk na kontaktach ładowarki jest prawidłowy.

Jeśli ładowanie akumulatora nadal nie jest możliwe, prosimy przesłać na adres naszego serwisu obsługi klientów

- ładowarkę
- oraz akumulator.

Aby zapewnić odpowiednią przesyłkę urządzenia, prosimy skontaktować się z naszym serwisem obsługi klienta lub punktem sprzedaży, w którym nabyto urządzenie.

Przy wysyłce lub utylizacji akumulatorów lub urządzeń akumulatorowych zwracać uwagę na to, aby były pojedynczo zapakowane w plastikowy worek, aby uniknąć zwarcia i pożaru!

Odpowiednie i regularne ładowanie akumulatora zapewnia jego długą żywotność. Ładowanie jest konieczne, jeśli stwierdzi się, że moc urządzenia się zmniejsza. Nie rozładowywać całkowicie akumulatora. Prowadzi to do uszkodzenia akumulatora!

Montaż akumulatora (rys. 8)

Wsunąć akumulator (a) w przewidziane do tego celu mocowanie, aż się będzie słychać, że blokada się zatrasnęła.

Wskaźnik poziomu naładowania akumulatora (rys. 11b)

Przycisnąć przełącznik wskaźnika poziomu naładowania akumulatora (a). Wskaźnik poziomu naładowania akumulatora (d) sygnalizuje stan naładowania akumulatora za pomocą 3 diod LED.

Wszystkie 3 diody LED się świecą:

Akumulator jest całkowicie naładowany.

Świecą się 1 lub 2 diody LED:

Wystarczający do pracy poziom naładowania akumulatora.

1 dioda LED miga:

Akumulator jest rozładowany, należy naładować akumulator.

Wszystkie diody LED migają:

Temperatura akumulatora poniżej wartości minimalnej. Odłączyć akumulator od ładowarki i pozostawić go na jeden dzień w temperaturze pokojowej. Jeżeli błąd się powtórzy, oznacza to, że akumulator został głęboko rozładowany i jest uszkodzony. Wyjąć akumulator z urządzenia. Zabrania się używania lub ładowania uszkodzonych akumulatorów.

6. Obsługa

6.1 Włącznik/wyłącznik (rys. 9)

Aby włączyć urządzenie nacisnąć włącznik/wyłącznik (2). Aby wyłączyć urządzenie nacisnąć ponownie włącznik/wyłącznik.

6.2 Przełącznik poziomu mocy zasysania (rys. 9)

Urządzenie posiada 2 poziomy mocy zasysania: „ECO” - normalna moc zasysania i liczba obrotów elektroszczotki do czyszczenia twardych podłóg i dywanów z krótkim włosiem lub gdy wymagana jest dłuższa praca urządzenia.

„BOOST” - wysoka moc zasysania i liczba obrotów elektroszczotki do czyszczenia pluszowych dywanów i innych dywanów lub gdy podczas czyszczenia wymagana jest szczególnie wysoka moc pracy. Urządzenie po uruchomieniu pracuje w trybie „BOOST”. Aby przełączyć urządzenie na tryb „ECO”, nacisnąć raz przełącznik poziomu mocy zasysania (17).

6.3 Opróżnianie pojemnika (rys. 10)

Wskazówka! Aby urządzenie pracowało z jak najwyższą mocą zasysania należy opróżnić pojemnik po każdym użyciu lub gdy zebrany kurz sięga do linii MAX.

Umieścić pojemnik (4) nad pojemnikiem na śmieci. Aby otworzyć klapę pojemnika (13) nacisnąć do dotu przycisk blokady (5). Po opróżnieniu pojemnika zamknąć klapę, przy czym powinno być słychać lekkie trzaśnięcie.

6.4 Czyszczenie filtrów

Ostrzeżenie!

Przed rozpoczęciem czyszczenia i prac konserwacyjnych należy wyłączyć urządzenie i wyjąć akumulator.

Czyszczenie filtra

Podczas czyszczenia filtra uważać, aby go nie uszkodzić. Aby oczyścić filtr należy go ostrożnie popukać i oczyścić przy pomocy miękkiej szczotki lub zmiotki.

W razie potrzeby oczyścić filtr przy użyciu niewielkiej ilości szarego mydła pod bieżącą wodą i następnie pozostawić do wysuszenia na powietrzu.

Czyszczenie kosza filtrującego

Kosz filtrujący należy czyścić przy użyciu niewielkiej ilości szarego mydła pod bieżącą wodą i następnie pozostawić do wysuszenia na powietrzu.

6.5 Czyszczenie wałka szczotkowego

Wyjąć wałek szczotkowy z obudowy (patrz punkt Montaż/demontaż wałka szczotkowego). Oczyścić wałek szczotkowy z zanieczyszczeń i wszystkich ciał obcych, które nawinęły się na wałek. Z powrotem włożyć wałek szczotkowy w

obudowę.

6.6 Czyszczenie głowicy urządzenia

Urządzenie czyścić regularnie wilgotną ściereczką z niewielką ilością szarego mydła. Nie używać żadnych środków czyszczących ani rozpuszczalników; mogą one uszkodzić części urządzenia wykonane z tworzywa sztucznego.

6.7 Czyszczenie pojemnika

Pojemnik należy oczyścić wilgotną ściereczką z niewielką ilością szarego mydła.

7. Czyszczenie, konserwacja i zamawianie części zamiennych

Niebezpieczeństwo!

Przed wszystkimi pracami związanymi z czyszczeniem urządzenia należy wyjąć z niego akumulator.

7.1 Czyszczenie

- Elementy zabezpieczające, szczeliny powietrzne i obudowa silnika powinny być w miarę możliwości zawsze wolne od pyłu i zanieczyszczeń.
- Zaleca się czyszczenie urządzenia bezpośrednio po każdorazowym użyciu.

7.2 Konserwacja

Regularnie oraz przed każdym użyciem sprawdzać, czy filtr urządzenia jest poprawnie zamocowany.

7.3 Zamawianie części zamiennych i osprzętu:

Zamawiając części zamienne należy podać następujące informacje:

- Typ urządzenia
 - Numer artykułu urządzenia
 - Numer identyfikacyjny urządzenia
 - Numer wymaganej części zamiennej
- Aktualne ceny i informacje można znaleźć na stronie internetowej: www.Einhell-Service.com

8. Utylizacja i recykling

Sprzęt umieszczony jest w opakowaniu zapobiegającym uszkodzeniom w czasie transportu. Opakowanie jest surowcem i nadaje się do powtórnego użytku lub do recyklingu. Urządzenie oraz jego osprzęt składają się z różnych rodzajów materiałów, jak np. metal i tworzywa sztuczne. Nie wyrzucać uszkodzonych urządzeń do śmietnika! W celu odpowiedniej utylizacji należy oddać urządzenie do specjalistycznego punktu zbiórki odpadów. Informacji o specjalistycznych punktach zbiórki odpadów udziela administracja komunalna.

9. Przechowywanie

Urządzenie i wyposażenie dodatkowe przechowywać w miejscu ciemnym, suchym i wolnym od przemarzania, zabezpieczyć przed dziećmi. Optymalna temperatura przechowywania 5 do 30°C. Przechowywać urządzenie w oryginalnym opakowaniu.

10. Wskazania diod na ładowarce

Stan diod		Znaczenie i postępowanie
Czerwona dioda LED	Zielona dioda LED	
nie świeci się	miga	Stan gotowości Ładowarka podłączona jest do sieci i znajduje się w stanie gotowości. Brak akumulatora w ładowarce.
świeci się	nie świeci się	Ładowanie Trwa ładowanie akumulatora w przyspieszonym trybie. Informacje odnośnie czasu ładowania znajdują na ładowarce. Wskazówka! W zależności od aktualnego poziomu naładowania akumulatora faktyczny czas ładowania może odbiegać od podanego.
nie świeci się	świeci się	Akumulator jest naładowany i jest gotowy do użytku. (READY TO GO) Następnie ładowarka przełącza się automatycznie na proces ładowania ochronnego, który trwa aż do całkowitego naładowania akumulatora. Aby akumulator się całkowicie naładował należy pozostawić go na ok. 15 minut dłużej na ładowarce. Postępowanie: Wyjąć akumulator z ładowarki. Odłączyć ładowarkę od zasilania.
miga	nie świeci się	Ładowanie adaptacyjne Ładowarka pracuje w trybie ładowania ochronnego. Z przyczyn bezpieczeństwa proces ładowania akumulatora jest wolniejszy i trwa dłużej niż podany czas. Może to wystąpić z następujących przyczyn: - Od ostatniego ładowania akumulatora upłynęło bardzo dużo czasu. - Temperatura akumulatora wykracza poza zalecany zakres. Postępowanie: Mimo to dalsze ładowanie akumulatora jest możliwe; zaczekać, aż zakończy się proces ładowania.
miga	miga	Błąd Nie jest możliwe naładowanie akumulatora. Akumulator jest uszkodzony. Postępowanie: Zabrania się ładowania uszkodzonych akumulatorów. Wyjąć akumulator z ładowarki.
świeci się	świeci się	Nieprawidłowa temperatura Temperatura akumulatora jest za wysoka (np. pod wpływem bezpośredniego promieniowania słonecznego) lub za niska (poniżej 0° C) Postępowanie: Wyjąć akumulator z ładowarki i pozostawić go na jeden dzień w temperaturze pokojowej (ok. 20° C).



Symbol przekreślonego kołowego kontenera na odpady jest symbolem selektywnego zbierania odpadów i oznacza zakaz umieszczania zużytego sprzętu łącznie z innymi odpadami. Symbol ten oznacza jednocześnie, że sprzęt został wprowadzony do obrotu po dniu 13 sierpnia 2005 r. Jednocześnie informujemy, że: 1) na terenie RP istnieje system zbierania, w tym zwrotu, zużytego sprzętu – w tym punkty selektywnej zbiórki i/lub lokalne punkty zbiórki, sklepy czy inne punkty sprzedaży sprzętu. Szczegółową informację uzyskasz u swojego sprzedawcy; 2) każde gospodarstwo domowe spełnia istotną rolę w przyczynianiu się do ponownego użycia i odzysku, w tym recyklingu, zużytego sprzętu; 3) do produkcji sprzętu użyto niebezpiecznych: substancji, mieszanin oraz części składowych, które mogą powodować potencjalne, niebezpieczne skutki dla środowiska i zdrowia ludzi, dlatego też konieczne jest prawidłowe użytkowanie sprzętu oraz jego recykling.

Należy pamiętać o tym, aby przed oddaniem urządzenia do utylizacji wyjąć z niego akumulatory i elementy oświetleniowe (np. żarówkę).

Przedruk lub innego rodzaju powielanie dokumentacji wyrobów oraz dokumentów towarzyszących, nawet we fragmentach dopuszczalne jest tylko za wyraźną zgodą firmy Einhell Germany AG.

Zmiany techniczne zastrzeżone

Informacje serwisowe

Posiadamy partnerów serwisowych we wszystkich krajach wymienionych w tym certyfikacie gwarancji. Odpowiednie dane kontaktowe znajdują Państwo w tym certyfikacie gwarancji. Nasi partnerzy są do Państwa dyspozycji we wszystkich kwestiach serwisowych takich jak naprawa, zamawianie części zamiennych i zużywalnych oraz materiałów eksploatacyjnych.

Należy wziąć pod uwagę, że następujące części tego produktu podlegają normalnemu podczas eksploatacji lub naturalnemu zużyciu bądź że następujące części konieczne są jako materiały eksploatacyjne.

Kategoria	Przykład
Części zużywające się*	Akumulator, ssawka do fug, ssawka do tapicerki,
Materiał eksploatacyjny/części eksploatacyjne*	Filtr, Wałek szczotkowy
Brakujące części	

* nie zawsze wchodzi w zakres dostawy!

W przypadku stwierdzenia wad lub błędów prosimy o odpowiednie zgłoszenie na stronie internetowej www.Einhell-Service.com. Prosimy zamieścić dokładny opis błędu oraz odpowiedzieć na poniższe pytania:

- Czy urządzenie na początku działało czy też było uszkodzone od samego początku?
- Czy przed wystąpieniem usterki zwrócili Państwo uwagę na coś szczególnego (oznaki przed usterką)?
- Pod jakim względem urządzenie działa Państwa zdaniem nieprawidłowo (główny objaw)? Prosimy o podanie opisu.

Tehlike!

Yaralanmaları ve hasarları önlemek için aletlerin kullanımında bazı iş güvenliği önlemlerinin alınması gereklidir. Bu nedenle Kullanma Talimatını / Güvenlik Uyarılarını dikkatlice okuyun. İlerdiği bilgilere her zaman ulaşabilmek için kullanma talimatını iyi bir yerde saklayın. Aleti kullanmak için başka kişilere verdiğinizde bu Kullanma Talimatını / Güvenlik Uyarılarını da birlikte verin. Firmamız, kullanma talimatına riayet etmemekten kaynaklanan iş kazaları ve hasarlardan herhangi bir sorumluluk üstlenmez.

Kullanılan sembollerin açıklanması (bkz. Şekil 12)

1. **Tehlike!** - Yaralanma riskini azaltmak için Kullanma Talimatını okuyunuz.

1. Güvenlik uyarıları

Güvenlik uyarıları ekteki kitapçıkta bulunur!

Tehlike!

Tüm güvenlik bilgileri ve talimatları okuyunuz. Güvenlik bilgileri ve talimatlarda belirtilen direktiflere aykırı hareket edilmesi sonucunda elektrik çarpması, yangın ve/veya ağır yaralanmalar meydana gelebilir. **Gelecekte kullanmak üzere tüm güvenlik bilgileri ve talimatları saklayın.**

- Dikkat: Montaj ve çalıştırma işleminden önce kullanım kılavuzunu mutlaka okuyunuz.
- Aleti kesinlikle solventli maddeler ile temizlemeyin.
- Çalışmaya hazır olan aleti gözetimsiz olarak bırakmayın.
- Çocukların aleti kullanmasını önleyin.
- Temizlenmesi kesinlikle yasak olan maddeler: Yanmakta olan kibrit, kor halindeki kül ve sigara izmariti, yanıcı, asitli, yanma veya patlama tehlikesi olan katı, sıvı ve buhar maddeleri.
- Bu alet sağlığa zararlı tozların temizlenmesi için uygun değildir.
- Aleti kuru yerlerde saklayın.
- Hasarlı ve arızalı aletleri çalıştırmayın.
- Servis çalışmaları sadece yetkili müşteri hizmetleri tarafından yapılacaktır.
- Aleti sadece tasarlandığı kullanım amacı için kullanınız.
- Merdiven temizleme çalışmalarında çok dikkatli olun.
- Sadece orijinal aksesuar ve yedek parça kullanın.

- **İkaz!** Hareketli parçalar! Alet çalışırken fırça ruloya dokunmayın.

Hidroforun, 8 yaş üzerindeki çocuklar ve kısıtlı, fiziksel, sensörük veya zihinsel özelliklere sahip kişiler veya tecrübesiz ve gerekli bilgiye sahip olmayan kişiler tarafından gözetim altında veya cihazı nasıl kullanacaklarına dair bilgi verildiğinde cihazı kullanmalarına izin verilmiştir. Çocukların hidrofor ile oynamaları yasaktır. Gözetim altında tutulmadan bakım ve temizleme çalışmalarının çocuklar tarafından yapılması yasaktır.

2. Alet açıklaması ve sevkiyatın içeriği**2.1 Cihaz açıklaması (Şekil 1-2)**

1. Sap
2. Açık / Kapalı
3. Alet başlığı
4. Depo
5. Depo kapağı kilidi açma düğmesi
6. Emiş borusu kilidi açma düğmesi
7. Emiş borusu
8. Motorlu fırça kilidi açma düğmesi
9. Tekerlek
10. Motorlu fırça
11. Fırça rulusu kilidi açma düğmesi
12. Fırça rulusu
13. Depo kapağı
14. Filtre sepeti
15. Filtre
16. Alet başlığı kilidi açma düğmesi
17. Emiş kademesi şalteri
18. Yarı /fırça başlığı
19. Yarı başlığı
20. Duvar tutma elemanı
21. Civata 5 x 42 mm
22. Plastik dübel 8 mm

2.2 Sevkiyatın içeriği

Kullanma talimatının sevkiyatın içeriği bölümünde yazılı olan parçaların tamamının ambalaj içinden çıkıp çıkmadığını kontrol edin. Herhangi bir parçanın eksik olması durumunda, ürünü satın aldıktan sonraki en geç 5 iş günü içinde geçerli kasa fişi veya fatura ile birlikte Servis Merkezimize veya ürünü satın aldığınız en yakın yapı marketine başvurunuz. Bu konu ile ilgili olarak, Kullanma Talimatının son bölümünde yer alan Garanti Yönetmeliğindeki garanti tablosunu dikkate alınız.

- Ambalajı açın ve aleti dikkatlice ambalajın içinden çıkartın.
- Ambalaj malzemelerini ve ambalaj ve trans-

- port emniyetlerini sökün (bulunması halinde).
- Ambalaj içindeki parçaların eksik olup olmadığını kontrol edin.
- Alet ve aksesuar parçalarının transport esnasında hasar görüp görmediğini kontrol edin.
- Garanti süresi doluncaya kadar mümkün olduğunda ambalaj malzemelerini saklayın.

Tehlike!

Alet ve ambalaj malzemeleri oyuncak değildir! Çocukların plastik poşet, folyo ve küçük parçalar ile oynaması yasaktır! Çocukların küçük parçaları yutma ve poşetler nedeniyle boğulma tehlikesi vardır!

- Orijinal Kullanma Talimatı
- Güvenlik Uyarıları

3. Kullanım amacına uygun kullanım

Kablosuz dikey şarjlı süpürge, uygun filtre malzemesi kullanılarak kuru temizleme işlemleri için uygundur. Bu alet sadece evde ve ev ortamlarında kullanmak için tasarlanmıştır. Şarjlı süpürge yanıcı, patlayıcı veya sağlığı zararlı maddelerin temizlenmesi için uygun değildir..

Makine yalnızca kullanım amacına göre kullanılacaktır. Kullanım amacının dışındaki tüm kullanımlar makinenin kullanılması için uygun değildir. Bu tür kullanım amacı dışındaki kullanımlardan kaynaklanan hasar ve yaralanmalarda, yalnızca kullanıcı/işletici sorumlu olup üretici firma sorumlu tutulamaz.

Lütfen aletlerimizin ticari, zanaatkarlar veya endüstriyel kullanım için uygun olmadığını ve bu kullanımlar için tasarlanmadığını dikkate alın. Makinelerin ticari, zanaatkarlar veya endüstriyel veya benzer kullanımlarda kullanılmasından kaynaklanan hasarlar garanti kapsamına dahil değildir.

4. Teknik Özellikler

Motor gerilim beslemesi 18 V dc
Depo kapasitesi: 0,6 L
Ağırlık (akü hariç): 1,8 kg

5. Çalıştırmadan önce

5.1 Aletin montajı (Şekil 3a-3b)

Alet başlığı (3) ve motorlu fırçayı (10) klik sesi duyuluncaya kadar emiş borusuna (7) takın. Motorlu fırça (10), yarık /fırça başlığı (18) ve yarık başlığı (19) doğrudan alet başlığına veya emiş borusuna monte edilebilir.

İkaz! Alet bağlantıları arasına herhangi bir parçanın sıkışmamasına dikkat edin.

5.2 Filtre montajı

Bilgi!

Aleti kesinlikle filtre takmadan kullanmayın! Filtrenin tam doğru sabitlenmiş olmasına dikkat edin!

Filtre montajı/demontajı (Şekil 5a-5b)

Kilit açma düğmesine (16) basın ve aynı anda depoyu (4) çıkarın. Sonra filtreyi (15) filtre sepeti (14) ile birlikte depodan çıkarın (Şekil 5b). İtinalı bir temizleme çalışması için filtrenin filtre sepeti içinden çıkarılması gerekir.

5.3 Duvar tutma elemanının montajı (Şekil 4)

Tehlike! Delik delinecek bölümde elektrik kablosu veya diğer tesisat borularının (örneğin su borusu) geçmediğinden emin olun. Duvar tutma elemanının duvara sağlam ve yatay konumda sabitlenmiş olmasına dikkat edin. Duvar tutma elemanını sadece sağlam bir duvara ve uygun sabitleme malzemeleri ile bağlayın. Alet ile birlikte gönderilmiş dübel ve civatalar beton, yoğun yapıli doğaltaş, deliksiz tuğla, kireçtaşı, hafif yapıli beton ve gazbeton duvarlara montaj için uygundur.

5.4 Fırça rulonun montajı/demontajı (Şekil 6)

Kilit açma düğmesine (11) basın, sola doğru çevirin ve sıkı tutun. Fırça ruloyu (12) gövde içinden kaldırarak çıkarın. Takma işlemi sökmeye işleminin tersi yönünde gerçekleşir. Fırça rulonun doğru konumda yerine sabitlenmiş olmasına dikkat edin.

5.5 Emiş başlıkları

Yarık başlığı (Şekil 2)

Yarık başlığı (19) köşe, kenar ve zor erişilebilir yerlerdeki katı madde ve sıvıların temizlenmesi için uygundur.

Yarık /fırçalı başlık (Şekil 7)

Yarık /fırçalı başlık (18) yarık başlığı veya fırça olarak kullanılabilir. Bu başlığı fırça olarak kullanmak

için başlığın yan tarafındaki düğmeye (z) basın ve fırçayı sabitleninceye kadar öne doğru itin.

5.6 Akünün şarj edilmesi (Şekil 11a)

1. Aküyü makinenin içinden çıkarın. Bunun yandaki sabitleme butonuna basın.
2. Şarj cihazının tip levhası üzerinde belirtilen gerilim değerinin, mevcut elektrik şebekesi gerilim değeri ile aynı olup olmadığını kontrol edin. Şarj cihazını (c) prize takın. Yeşil LED lambası yanıp sönmeye başlar.
3. Aküyü (b) şarj cihazına (c) takın.
4. „Şarj cihazı göstergeleri“ bölümünde, şarj cihazındaki LED lambalarının anlamını açıklayan bir tablo bulunur.

Şarj işlemi esnasında akü bir miktar ısınabilir. Bu normaldir.

Akünün şarj edilmesi mümkün değilse aşağıdaki noktaları kontrol edin

- Prizde elektrik olup olmadığı.
- Şarj cihazındaki kontakların aküye tam temas edip etmediği.

Akünün şarj edilmesi bu kontrollerden sonra da mümkün değilse,

- Şarj cihazı
- ve aküyü

lütfen müşteri hizmetleri bölümümüze gönderin.

Talimatlara uygun şekilde yapılacak bir teslimat için müşteri hizmetleri departmanımıza veya aleti aldığınız satış noktasına başvurun.

Akülerin veya akülü aletlerin teslimatı veya bertaraf edilmesinde, kısa devre yaparak yangına yol açmaması için bu ürünlerin plastik poşet içinde tek tek ambalajlanması gerektiğini dikkate alın!

Akülerin uzun ömürlü olmasını sağlamak için aküyü zamanında şarj edin. Bu özellikle, akülü ya- prak üfleme makinesinin gücünün azalmasını fark ettiğinizde yapılacaktır. Akülerin tamamen deşarj olmasını kesinlikle izin vermeyin. Aksi taktirde akü anızalanacaktır.

Akülerin montajı (Şekil 8)

Aküyü (a) öngörülen akü yuvası içine sabitlediği duyuluncaya kadar yerleştirin.

Akü şarj kapasitesi göstergesi (Şekil 11b)
Akü şarj kapasitesi göstergesi şalterine (a) basın. Akü şarj kapasitesi göstergesi (d) akünün şarj durumunu 3 LED lambası ile gösterir.

3 adet LED lambanın hepsi yanıyor:
Akü tam şarjlıdır.

2 veya 1 adet LED lambası yanıyor:
Akünün şarj kapasitesi yeterli.

1 adet LED lambası yanıyor:
Akü şarjı boşalmıştır, aküyü şarj edin.

Bütün LED lambaları yanıp sönmüyor:

Akünün asgari sıcaklığının altına düşüldü. Aküyü aletin içinden çıkarın ve bir gün boyunca oda sıcaklığında saklayın. Bu arıza tekrar meydana geldiğinde akü şarjı derin derecede boşalmış ve arızalıdır. Aküyü aletten sökün. Arızalı bir akünün kullanılması ve şarj edilmesi yasaktır.

6. Kullanım

6.1 Açık/Kapalı şalteri (Şekil 9)

Çalıştırmak için Açık/Kapalı şalterine (2) basın. Kapatmak için Açık/Kapalı şalterine tekrar basın.

6.2 Emiş kademesi şalteri (Şekil 9)

Alette 2 farklı emiş kademesi bulunur:

„ECO“ - Sert zemin ve kısa tüylü halıların temizlenmesi için veya uzun çalışma süresi gerektiğinde motorlu fırçanın normal emiş performansı ve devrinde çalıştırılacağı kademe.
„BOOST“ - Uzun tüylü ve halıların temizlenmesi için veya ek temizleme performansı gerektiğinde motorlu fırçanın yüksek emiş performansı ve devrinde çalıştırılacağı kademe. Alet „BOOST“ emiş kademesinde çalışmaya başlar. „ECO“ emiş kademesine geçmek için emiş kademesi şalterine (17) bir kez basın.

6.3 Deponun boşaltılması (Şekil 10)

Bilgi! En iyi temizleme ve emiş performansı elde etmek için depoyu her kullanım sonrasında veya toz miktarı MAX dolum çizgisine ulaştığında depoyu boşaltın.
Depoyu (4) çöp bidonunun üzerine getirin. Depo kapağını (13) açmak için kilit açma düğmesini (5) aşağıya bastırın. Depoyu boşalttıktan sonra klik sesi duyuluncaya kadar kapağı kapatın.

6.4 Filtrenin temizlenmesi İkaz!

Bakım ve temizleme çalışmalarına başlamadan önce aleti kapatın ve aküyü sökün.

Filtrenin temizlenmesi

Filtreyi temizleme işleminde filtrenin zarar görmemesine dikkat edin. Filtreyi hafifçe silkeleyerek ve ince fırça ile temizleyin. Gerek duyulduğunda filtreyi sabunlu su ile çesme altına tutarak yıkayın ve havada kurumasını sağlayın.

Filtre sepetinin temizlenmesi

Filtre sepetini sabunlu su ile çesme altına tutarak yıkayın ve havada kurumasını sağlayın.

6.5 Fırça rulonun temizlenmesi

Fırça ruloyu gövdeden sökün (bakınız Bölüm Fırça rulonun montajı/demontajı). Fırça rulo üzerindeki kirleri ve özellikle rulo etrafına dolanmış bütün cisimleri temizleyin. Temizleme işleminden sonra fırça ruloyu tekrar gövde içine yerleştirin.

6.6 Alet başlığının temizlenmesi

Aleti düzenli olarak ıslak bez ve biraz sabun kullanılarak temizleyin. Temizleme işleminde deterjan veya solvent kullanmayın, zira bu maddeler aletin plastik parçalarına zarar verebilir.

6.7 Deponun temizlenmesi

Depoyu ıslak bez ve biraz sabun kullanarak temizleyin.

7. Temizleme, Bakım ve Yedek Parça Siparişi

Tehlike!

Temizleme çalışmalarına başlamadan önce aküyü çıkarın.

7.1 Temizleme

- Koruma donanımları, hava yarıkları ve motor gövdesini toz ve kirden mümkün olduğunca arındırın.
- Cihazı her kullanım sonrasında temizlemenizi tavsiye ederiz.

7.2 Bakım

Filtrenin doğru şekilde sabitlenip sabitlenmediğini düzenli olarak ve her kullanımdan önce kontrol edin.

7.3 Yedek parça siparişi:

Yedek parça siparişi yapılırken şu bilgiler verilmelidir;

- Cihaz tipi
- Cihazın ürün numarası
- Cihazın kod numarası
- İstenilen yedek parçanın yedek parça numarası

Güncel bilgiler ve fiyatlar internette www.Einhell-Service.com sayfasında açıklanmıştır.

8. Bertaraf etme ve geri kazanım

Transport hasarlarını önlemek için alet bir ambalaj içinde sevk edilir. Bu ambalaj hammaddedir ve böylece geri kazanılabilir veya geri kazanım sistemine iade edilebilir. Alet ve aksesuarları örneğin metal ve plastik gibi çeşitli malzemelerden meydana gelir. Arızalı parçaları evsel atıkların atıldığı çöpe atmayın. Alet, yönetmeliklere uygun şekilde bertaraf edilmesi için özel atık toplama merkezlerine teslim edilmelidir. Bu atık toplama merkezlerinin nerede olduğunu yerel yönetimlerden öğrenebilirsiniz.

9. Depolama

Alet ve aksesuar parçalarını karanlık, kuru ve dona karşı korunmuş ve çocukların erişemeyeceği bir yerde saklayın. Optimal depolama sıcaklığı 5 ve 30 °C arasındadır. Elektrikli aleti orijinal ambalajı içinde saklayın.

10. Şarj cihazı göstergeleri

Gösterge durumu		Anlamı ve alınacak önlemler
Kırmızı LED	Yeşil LED	
Kapalı	Yanıp sönüyor	İşletmeye hazır olma Şarj cihazı elektrik şebekesine bağlı ve işletmeye hazırdır, akü şarj cihazına takılı değildir
Açık	Kapalı	Şarj etme Şarj cihazı aküyü hızlı şarj işletiminde şarj ediyor. İlgili şarj süreleri direkt olarak şarj cihazı üzerinde belirtilmiştir. Uyarı! Kalan akü şarj kapasitesine bağlı olarak gerçek şarj süreleri belirtilen şarj sürelerinden biraz farklı olabilir.
Kapalı	Açık	Akü şarj edilmiş ve işletmeye hazırdır. (READY TO GO) Sonrasında tam şarj kapasitesine şarj oluncaya kadar korumalı şarj işlemi moduna ayarlanır. Bunun için aküyü şarj cihazında, yaklaşık 15 dakika daha şarj cihazında bağlı tutun. Önem: Aküyü şarj cihazından çıkarın. Şarj cihazının fişini prizden çıkarın.
Yanıp sönüyor	Kapalı	Adaptasyon şarjı Şarj cihazı korumalı şarj işlemi modundadır. Bu işletme modunda akü iş güvenliği sebeplerinden dolayı yavaşça şarj edilir ve şarj işlemi daha uzun sürer. Bunun sebebi şunlar olabilir: - Akü uzun bir süreden beri şarj edilmedi. - Akü sıcaklığı, ideal sıcaklık aralığındadır. Önem: Şarj işleminin tamamlanmasını bekleyin, akü buna rağmen şarj edilmeye devam edilebilir.
Yanıp sönüyor	Yanıp sönüyor	Hata Şarj işlemi artık mümkün değil. Akü arızalı. Önem: Arızalı bir akünün şarj edilmesi yasaktır. Aküyü şarj cihazından çıkarın.
Açık	Açık	Sıcaklık arızası Akü çok sıcaktır (örneğin direkt güneş ışınlarına maruz kalmış) veya çok soğuktur (0° C altında) Önem: Aküyü çıkarın ve 1 gün oda sıcaklığında (yakl. 20° C) saklayın.

Tasfiye (İmha Etmek)

Elektrikli el aletleri, şarj edilebilir aküler, aksesuarlar ve ambalaj malzemeleri çevre dostu geri dönüşüm için ayrılmalıdır.

Elektrikli el aletlerini ve aküleri/şarj edilebilir pilleri ev çöpüne atmayın!

Yalnızca AB ülkeleri için:

Atık elektrikli ve elektronik cihazlara ve bunun ulusal yasalara aktarılmasına ilişkin 2012/19/EU sayılı Direktife göre, artık kullanılmayan elektrikli el aletleri ve 2006/66/EC sayılı Direktife göre arızalı veya kullanım ömrünü tamamlamış aküler/piller ayrı ayrı toplanmalı ve çevre kurallarına uygun şekilde imha edilmelidir.

Atık elektrikli ve elektronik ekipmanlar uygun şekilde imha edilmezse potansiyel olarak tehlikeli maddelerin varlığı nedeniyle çevre ve insan sağlığı üzerinde zararlı etkileri olabilir.

Ürünlerinin dokümantasyonu ve evraklarının kısmen olsa dahi kopyalanması veya başka şekilde çoğaltılması, yalnızca Einhell Germany AG firmasının özel onayı alınmak şartıyla serbesttir.

Teknik değişiklikler olabilir

Servis Bilgileri

Garanti Belgesinde belirttiğimiz ülkelerde uzman servis partnerleri ile birlikte çalışırız, bu partnerlerin irtibat bilgileri Garanti Belgesinde açıklanmıştır. Onarım, yedek parça ve sarf malzemesi ihtiyaçlarında bu partner kuruluşlarımız sizlere memnuniyetle yardımcı olacaktır.

Bu ürünümüzde aşağıda açıklanan parçalar doğal veya kullanımdan kaynaklanan bir aşınmaya maruz kalırlar ve aşağıda açıklanan sarf malzemelerine ihtiyaç duyulur.

Kategori	Örnek
Aşınma parçaları*	Akü, yarık başlığı, döşeme başlığı
Sarf malzemesi/Sarf parçaları*	Filtre, Fırça rulosu
Eksik parçalar	

* sevkiyatın içeriğine dahil olması zorunlu değildir!

Ayıplı mal veya eksik parça söz konusu olduğunda durumu internette www.Einhell-Service.com sayfasına bildirmenizi rica ederiz. Arıza bildiriminizde arızayı ayrıntılı olarak açıklayın ve bunun için aşağıda açıklanan soruları cevaplayın:

- Alet hiç bir kez çalıştı mı yoksa baştan beri mi arızalıydı?
- Arıza meydana gelmeden önce herhangi anormal bir durum dikkatinizi çekti mi (arıza öncesi semptomları)?
- Sizce aletin arızalı ana işlevi nedir (ana semptom)?
Bu işlevi açıklayınız.

Oht!

Vigastuste ja kahjustuste vältimiseks tuleb seadme kasutamisel võtta tarvitusele mõningad ohutusabinõud. Seepärast lugege kasutusjuhend / ohutusjuhised hoolikalt läbi. Hoidke need korralikult alles, et informatsiooni oleks teil igal hetkel käeulatuses. Kui peaksite seadme teisele isikule edasi andma, siis andke talle ka kasutusjuhend / ohutusjuhised. Me ei võta endale vastutust õnnetuste või kahjude eest, mis tekivad käesoleva juhendi ja ohutusjuhiste mittejärgimisel.

Kasutatud sümbolite seletus (vt joonis 12)

1. **Oht!** - vigastusohu vähendamiseks lugege kasutusjuhendit.

1. Ohutusjuhised

Vastavad ohutuseeskirjad leiate kaasasolevast brošüürist.

Oht!**Lugege kõiki ohutusjuhiseid ja juhendeid.**

Ohutusjuhiste ja juhendite eiramine võib põhjustada elektrilöögi, põletuse ja/või raskeid vigastusi.

Hoidke kõik ohutusjuhised ja juhendid alles.

- Tähelepanu: Enne monteerimist ja kasutuselevõttu pöörake kindlasti tähelepanu kasutusjuhendile.
- Ärge puhastage seadet mingil juhul lahustitega.
- Ärge jätke töötamisvalmis seadet järelevalveta.
- Hoidke lastele kättesaamatus kohas.
- Ärge imege seadmega mingil juhul: põlevaid tikke, hõõguvat tuhka ja konisid, süttivaid, söövitavaid, tuleohtlikke või plahvatavaid aineid, auge ega vedelikke.
- See seade ei sobiv terviseohtlike tolmude imemiseks.
- Hoidke seadet kuivas ruumis.
- Ärge võtke defektset seadet kasutusele.
- Teenindus ainult volitatud klienditeenindustes.
- Kasutage seadet ainult nendeks töödeks, milleks see on ette nähtud.
- Treppide puhastamisel tuleb olla eriti tähelepanelik.
- Kasutage ainult originaalvarukuid ja -varuosi.
- **Hoiatus!** Liikuvad osad! Seadme kasutamise ajal ärge puudutage harjavaltsi.

Lapsed alates 8. eluaastast ning piiratud füüsiliste, sensoorsete või vaimsete võimetega inimesed

või kogemuste ja oskusteta isikud tohivad seda seadet kasutada juhul, kui neile on tagatud järelevalve või juhul, kui neid on juhendatud seadme ohutu kasutamise osas ja nad mõistavad sellest tulenevaid ohte. Lapsed ei tohi seadmega mängida. Puhastus- ja kasutajapoolseid hooldustöid ei tohi teostada lapsed ilma järelevalveta.

2. Seadme kirjeldus ja tarnekomplekt**2.1 Seadme kirjeldus (joonis 1-2)**

1. Käepide
2. Toitelüliti
3. Seadme pea
4. Mahuti
5. Mahuti klapi vabastusnupp
6. Imitoru vabastusnupp
7. Imitoru
8. Mootoriharja vabastusnupp
9. Ratas
10. Mootorihari
11. Harjavaltsi vabastusnupp
12. Harjavalt
13. Mahuti klapp
14. Filtrikorv
15. Filter
16. Seadme pea vabastusnupp
17. Imemisastmelüliti
18. Prao-/hariotsak
19. Praootsak
20. Seinahoidik
21. Polt 5 x 42 mm
22. Plasttüübel 8 mm

2.2 Tarnekomplekt

Kontrollige loendi alusel, kas tarnekomplektis on kõik vajalikud osad. Juhul, kui mõni osa on puudu, pöörduge hiljemalt 5 tööpäeva jooksul pärast kauba ostmist meie teeninduskeskusesse või lähimasse pädevasse ehitusmaterjalide kauplusesse ning esitage kehtiv ostukviitung. Järgige siinkohal juhendi lõpus esitatud garantiitingimustes olevat garantiitabelit.

- Avage pakend ja võtke seade ettevaatlikult välja.
- Eemaldage pakkematerjal ning pakke- ja transporditoed (kui on olemas).
- Kontrollige, kas tarnekomplekt on terviklik.
- Kontrollige, ega seadmepole ja tarvikutel pole transpordikahjustusi.
- Hoidke pakend võimalusel kuni garantiiaja lõpuni alles.

Oht!

Seade ja pakkematerjal ei ole laste mänguasjad! Lapsed ei tohi kilekottide, fooliumi ja pisdetailidega mängida! Oht alla neelata ja lämbuda!

- Originaalkasutusjuhend
- Ohutusjuhised

3. Otstarbekohane kasutamine

Seade sobib tolmu imemiseks kasutades vastavat filtrit. Seade on ette nähtud üksnes olmeliseks kasutuseks koduses keskkonnas. Seade ei ole ettenähtud süttivate, plahvatavate või terviseohtlike ainete imemiseks.

Masinat võib kasutada ainult ettenähtud otstarbel. Igasugune muul otstarbel kasutamine ei ole lubatud. Kõigi sellest tulenevate kahjude või vigastuste eest vastutab kasutaja/käitaja, mitte tootja.

Pidage meeles, et meie seadmed ei ole ette nähtud kommerts-, kutsealaseks ega tööstuslikuks kasutamiseks. Kui seadet kasutatakse tööstuslikul või ärilisel otstarbel või ka nendega võrdväärtsetes tegevustes, kaotab meiepoolne garantii kehtivuse.

4. Tehnilised andmed

Mootori toitepinge 18 V dc
 Anuma maht: 0,6 l
 Kaal (ilma akuta): 1,8 kg

5. Enne kasutuselevõttu**5.1 Seadme paigaldamine (joonis 3a–3b)**

Pange seadme pea (3) ja mootorihari (10) imitorule (7), kuni need fikseeruvad klõpsuga. Mootoriharja (10), prao-/hariotsaku (18) ja praootsaku (19) saab paigaldada kas otse seadme pea või imitoru peale.

Hoiautus! Jälgi, et midagi ei oleks seadmeliitmike vahele kinni kiilunud.

5.2 Filtri paigaldamine**Märkus!**

Ärge mitte kunagi kasutage seadet ilma filtrita! Jälgi, et filter oleks alati korralikult kinnitatud!

Filtri paigaldamine/eemaldamine (joonis 5a–5b)

Vajutage vabastusnuppu (16) ja eemaldage samaaegselt mahuti (4). Seejärel saate filtri (15) koos filtrikorviga (14) mahutist välja võtta (joonis 5b). Põhjalikuks puhastamiseks peab filtri eemaldama filtrikorvist.

5.3 Seinahoidiku paigaldamine (joonis 4)

Oht! Veenduge, et puuraukude läheduses ei oleks elektrijuhtmeid ega teisi paigaldisi (nt veetorud). Jälgi, et seade oleks seinal kindlas ja horisontaalses asendis. Kasutage üksnes kandevoimelist seina ja sobivaid kinnitusvahendeid. Kaasasolevad tüüblid ja kruvid sobivad: betooni, tihedakoelise loodusliku kivi, telliskivi, paekivi, kergbetoon-täiskivi ja poorbetooni (gaasbetooni) jaoks.

5.4 Harjavaltsi paigaldamine/eemaldamine (joonis 6)

Vajutage ja lükake vabastusnuppu (11) vasakule ja hoidke seda kinni. Tõstke harjavalts (12) korpuselt välja. Kokkupanek toimub vastupidises järjekorras. Jälgi, et harjavalts oleks õigesti fikseerunud.

5.5 Imiotsakud**Praootsak (joonis 2)**

Praootsak (19) sobib imemiseks nurkadest, servadest ja teistest raskesti ligipääsetavatest kohtadest.

Prao-/hariotsak (joonis 7)

Prao-/hariotsakut (18) saab kasutada praootsaku või harjana. Selle harjana kasutamiseks vajutage nuppu (z) otsaku küljel ja lükake harja ettesuunas, kuni see fikseerub.

5.6 Aku laadimine (joonis 11a)

1. Võtke aku seadmest välja. Selleks vajutage külgmist lukustusnuppu.
2. Kontrollige, kas aku tüübisildil toodud võrgupinge vastab olemasolevale võrgupingele. Pange laadija (c) toitepistik pistikupessa. Roheline valgusdiod hakkab vilkuma.
3. Pange aku (b) laadijale (c).
4. Punktis "Laaduri näidik" leiate tabeli valgusdiodi näidiku tähendustega laaduril.

Laadimise käigus võib aku mõningal määral soojeneda. See on täiesti normaalne.

Kui aku laadimine ei peaks võimalik olema, kontrollige

- kas pistikupesas on vool
- kas laadija laadimiskontaktidega on võimalik takistusteta ühendus.

Kui aku laadimine ei peaks ikka veel võimalik olema, palume teil saata

- laadija
- ja aku

meie klienditeenindusesse.

Asjakohaseks toimetamiseks kogumiskohta võtke ühendust meie klienditeenindusega või kohaga, kust seade on ostenud.

Jälgige akude ja akuseadmete transportimisel või utiliseerimisel, et need pakitaks üksikult kilekotikestesse, et vältida lühiühendusi ja tulekahju!

Aku pika kasutusaja huvides peaksite hoolitsemata aku õigeaegse laadimise eest. See on vajalik igal juhul, kui te märkate, et seadme võimsus nõrgeneb. Ärge laske akut kunagi täiesti tühjaks. See kahjustab akut!

Aku monteerimine (joonis 8)

Lükake aku (a) selleks ette nähtud kinnituskohta, kuni see kuuldavalt fikseerub.

Aku täituvuse näidik (joonis 11b)

Vajutage aku täituvuse näidiku nupule (a). Aku täituvuse näidik (d) annab aku laetuse taseme kohta märku 3 LEDi abil.

Kõik 3 LEDi põlevad:

Aku on täiesti täis.

2 LEDi või 1 LED põleb

Aku on veel piisavalt laetud.

1 LED vilgub:

Aku on tühi, laadige akut.

Kõik LEDid vilguvad:

Aku temperatuur on alla miinimumi. Eemaldage aku seadmelt ja laske akul üks päev olla toatemperatuuril. Kui viga esineb uuesti, on aku tühjenenud ja seega defektne. Eemaldage aku seadmelt. Defektset akut ei tohi rohkem kasutada ega laadida.

6. Käsitsemine

6.1 Toitelüliti (joonis 9)

Sisselülitamiseks vajutage toitelüliti (2). Väljalülitamiseks vajutage toitelüliti uuesti.

6.2 Imemisastmelüliti (joonis 9)

Seadmel on kaks imemisastet:

„ECO“ – mootoriharja tavaline imemisvõimsus ja pöörlemissagedus kõvade pörandapindade ja lühikese karvaga vaipade puhastamiseks või kui vaja on pikemat tööaega.

„BOOST“ – mootoriharja suur imemisvõimsus ja pöörlemissagedus pika karvaga vaipade ja vaipkatte puhastamiseks või kui vaja on puhastusjõudlust lisaks. Seade käivitub imemisastmel „BOOST“. Imemisastmele „ECO“ vahetamiseks vajutage üks kord imemisastmelüliti (17).

6.3 Mahuti tühjendamine (joonis 10)

Märkus! Parima imemisvõimsuse saavutamiseks tühjendage mahuti pärast iga kasutust või kui tolm on jõudnud MAX-täitejooneni.

Paigutage mahuti (4) jäätmenõu kohale. Vajutage vabastusnuppu (5) alla, et avada mahuti klapp (13). Sulgege pärast tühjendamist mahuti klapp, kuni kuulete klõpsu.

6.4 Filtri puhastamine

Hoiautus!

Enne hooldus- ja puhastustööde tegemist lülitage seade välja ja lahutage aku.

Filtri puhastamine

Jälgige filtri puhastamisel, et te seda ei kahjustaks. Puhastage filtrit kergelt kloppides ja peene harjaga.

Vajaduse korral puhastage filtrit vähese vedelseebiga voolava vee all ja laske õhu käes kuivada.

Filtrikorvi puhastamine

Puhastage filtrikorvi vähese vedelseebiga voolava vee all ja laske õhu käes kuivada.

6.5 Harjavaltsi puhastamine

Võtke harjavaltsi korpusest välja (vt jaotist Harjavaltsi paigaldamine/eemaldamine). Puhastage harjavalts mustusest ja kõigest, mis on ümber harjavaltsi kerinud. Asetage harjavaltsi korpusesse tagasi.

6.6 Seadme pea puhastamine

Puhastage seadet regulaarselt niiske rätiku ja vähese koguse vedelseebiga. Ärge kasutage puhastusvahendeid või lahusteid, sest need võivad kahjustada seadme plast detaile.

6.7 Mahuti puhastamine

Mahutit võib puhastada niiske lapi ja vähese vedelseebiga.

7. Puhastus, hooldus ja varuosade tellimine

Oht!

Enne kõiki puhastustöid tõmmake aku välja.

7.1 Puhastamine

- Hoidke kaitseseadised, õhupilud ja mootori-kestad võimalikult tolmu- ja mustusevabad.
- Soovitame puhastada seadet kohe pärast igat kasutuskorda.

7.2 Hooldus

Kontrollige seadme filtrit korralikku kinnitust korrapäraselt ja enne igat kasutamist.

7.3 Varuosade tellimine:

Varuosade tellimisel on vajalikud järgmised andmed:

- Seadme tüüp
- Seadme artikli number
- Seadme identifitseerimisnumber
- Vajamineva varuosa varuosanumber

Kehtivad hinnad ja info leiate aadressilt

www.Einhell-Service.com.

8. Jäätmekäitlus ja taaskasutus

Transpordikahjustuste vältimiseks on seade pakendis. See pakend on toormaterjal ja seega taaskasutatav ning selle saab toorainetöötlusse tagasi toimetada. Seade ja selle tarvikud koosnevad mitmesugustest materjalidest nagu nt metall ja plast. Katkised seadmed ei kuulu olmeprügi hulka. Asjatundlikuks käitlemiseks tuleks seade anda ära vastavasse kogumiskohta. Kui Te ei tea ühtki kogumiskohta, siis küsige teavet kohalikust omavalitsusest.

9. Hoiustamine

Hoidke seadet ja selle lisatarvikuid pimedas, kuivas ja külmakindlas ning lastele ligipääsmatus kohas. Optimaalne laotemperatuur on vahemikus 5 kuni 30°C. Hoidke elektritööriista originaalpakendis.

10. Laadija näidik

Näidiku olek		Tähendus ja abinõu
Punane LED	Roheline LED	
väljalülitatud	Vilgub	Töövalmidus Laadija on võrku ühendatud ja töövalmis, aku ei ole laadijas
Põleb	väljalülitatud	Laadimine Laadija laeb akut kiirrežiimil. Vastavad laadimisajad leiате vahetult laadijalt. Märkus! Olenevalt olemasolevast laetuse tasemest võivad tegelikud laadimisajad etteantud aegadest natuke erineda.
väljalülitatud	Põleb	Aku on täis ja töövalmis. (READY TO GO) Seejärel lülitatakse ümber õrnale laadimisele, kuni aku on täiesti täis laetud. Laske selleks aku umbes 15 minutit kauem laadijal olla. Abinõu: Võtke aku laadijast välja. Eraldage laadija vooluvõrgust.
Vilgub	väljalülitatud	Paindlik laadimine Laadija asub säästva laadimise režiimil. Akut laetakse turvalisuse tõttu aeglasemalt ja selleks kulub aega kauem. Sellel võivad olla järgmised põhjused. - Akut ei ole pikka aega laetud. - Aku temperatuur ei ole ideaalses vahemikus. Abinõu: Oodake, kuni laadimine on lõpetatud, akut saab sellele vaatamata edasi laadida.
Vilgub	Vilgub	Viga Laadimine ei ole enam võimalik. Aku on defektne. Abinõu: Defektset akut ei tohi rohkem laadida. Võtke aku laadijast välja.
Põleb	Põleb	Temperatuurihäire Aku on liiga kuum (nt otsese päikesekiirguse tõttu) või liiga külm (madalam kui 0 °C). Abinõu: Eemaldage aku ja hoidke seda 1 päev toatemperatuuril (umbes 20 °C).

Kasutuskõlbatuks muutunud seadmete käitlus

Elektrilised tööriistad, akud, lisatarvikud ja pakendid tuleb keskkonnasäästlikult ringlusse võtta. Ärge käideldge elektrilisi tööriistu ja akusid/ patareisid koos olmejäätmetega!

Üksnes EL liikmesriikidele:

Vastavalt direktiivile 2012/19/EL elektri- ja elektroonikaseadmete jäätmete kohta ning nende kohaldamisele riigi õigusaktides tuleb kasutusressursi ammendanud elektritööriistad ja vastavalt direktiivile 2006/66/EÜ defektsed või kasutusressursi ammendanud akud/patareid eraldi kokku koguda ja suunata keskkonnasäästlikku taaskasutusse.

Vale jäätmekäitluse korral võivad vanad elektri- ja elektroonikaseadmed, milles sisaldub kahjulikke aineid, kahjustada keskkonda ja inimeste tervist.

Tootedokumentatsiooni ja kaasasolevate dokumentide kordustrukk või muul viisil paljundamine, ka osaliselt, on lubatud ainult Einhell Germany AG loal.

Tehniliste muudatuste õigus reserveeritud

Hooldusteave

Meil on kõikides garantiitunnistusel loetletud riikides pädevad hoolduspartnerid, kelle kontaktandmed leiata garantiitunnistusest. Nemad on Teie käsutuses seoses mis tahes hooldusküsimustega, nagu remontitööd, varu- ja kuluosade muretsemine või kulumaterjalid.

Tuleb tähele panna, et selle toote korral esineb kasutamisest tulenevaid või loomulikke kulumisilminguidjärgmistel detailidel ning neid detaile käsitletaksekulumaterjalina.

Kategooria	Näide
Kuluosad*	Aku, vuugiotsik, polstriotsik
Kulumaterjal / Kuluosad*	Filter, Harjavalts
Puuduolevad detailid	

* ei pruugi tingimata tarnekomplektiga kaasas olla!

Puuduste või rikete korral palume Teid registreerida see internetis aadressil www.Einhell-Service.com. Märkige kindlasti vea täpne kirjeldus ja vastake lisaks igal juhul järgmistele küsimustele.

- Kas seade on töötanud või oli ta algusest peale defektne?
- Kas Teile hakkas enne defekti ilmnemist midagi silma (defekti tunnused)?
- Missugune tõrge Teie arvates seadmel on (põhitunnus)? Kirjeldage seda tõrget.



- D** Konformitetserklring: Wir erklren Konformitt gem EU-Richtlinie und Normen fr Artikel
- GB** Declaration of conformity: We declare conformity in accordance with the EU directive and standards for article
- F** Dclaration de conformit : Nous dclarons la conformit conformment aux directives et normes UE pour l'article
- I** Dichiarazione di conformit: dichiariamo la conformit secondo la direttiva UE e le norme per l'articolo
- DK** Overensstemmelseserklring: Vi attesterer overensstemmelse iht. EU-direktiv samt standarder for artikel
- S** Frskran om verensstmmelse: Vi frklarar fljande verensstmmelse enl. EU-direktiv och standarder fr artikeln
- CZ** Prohlšení o shod: Prohlsujeme shodu podle smrnice EU a norem pro vrobek
- SK** Vyhlasenie o zhode: Vyhlasujeme zhodu podla smernice EU a noriem pre vrobok
- NL** Conformiteitsverklaring: wij verklaren conformiteit conform EU-richtlijn en normen voor artikel
- E** Declaracin de conformidad: declaramos la conformidad a tenor de la directiva y normas de la UE para el articulo
- FIN** Standardinmukaisuus todistus: Me vakuutamme, ett EU-direktiivin ja standardien vaatimukset tyttyvt tuotteelle
- SLO** IZJAVA O SUKLADNOSTI potrjuje sledeo skladnost s smernico EU in standardi za izdelek
- H** Konformitsi nyilatkozat: Az EU-irnyvonal s normk szerinti konformits jelentjk ki a cikkkehz
- RO** Declaratin de conformitate: Declaram conformitate conform directivei si normelor UE pentru articolul
- GR** Dhlwsh smmorfwshs: Dhlwvome smmorfwsh smfwvna m Oghvna E kai prtwtvta giva ta proivnta
- P** Declarao de conformidade: Declaramos a conformidade de acordo com a diretiva CE e normas para o artigo
- HR** IZJAVA O SUKLADNOSTI potvruje sljedeu uskladenost prema smjernicama EU i normama za artikel
- BIH** IZJAVA O SUKLADNOSTI potvruje sljedeu uskladenost prema smjernicama EU i normama za artikel
- RS** DEKLARACIJA O USUGLAENOST potvruje sledeu uskladenost prema smernicama EZ i normama za artikel
- TR** Uygunluk Deklarasyonu: AB direktivi ve rn standartları uyarınca uygunluunu beyan ederiz
- RUS** Zvleenie o sootvetstvii tovara: Nastoyim udostoveretsya, to sleduyushie produkty sootvetstvuyut direktivam i normam EC
- EE** Vastavusdeklaratsioon: Tendame toote vastavust EL direktiivile ja standarditele
- LV** Atbilstības deklarācija: Mēs apliecinām atbilstību ES direktīvai un standartiem tālāk minētajām precēm
- LT** Atitikties deklaracija: deklaruojame, kad gaminyas atitinka ES direktyvą ir standartus
- PL** Deklaracja Zgodnoci - deklarujemy zgodnoc wyminionego ponizej artykułu z nastpujcymi normami na podstawie dyrektywy EU
- BG** Dklaracia za sotvetstvie: Ne deklarirame sotvetstvie na Direktivite i i normite (EC) za izdelia
- UKR** Dklaracia vidpovdnosti: mi zvlyemo pro vidpovdnst zgno z Direktivoyu EC ta standartami stovovno artikulua
- MK** Izjava za soobraznost: Izjavueme soobraznost so regulativata i so normite na EU za artikli
- N** Samsvarserklring: Vi erklrer samsvar i henhold til EU-direktiv og standarder for artikkel
- IS** Samremisfyrirysing: Vi tskurdum samremi vi EU-reglugero og stlum fyrir vrutegund

Akku-Stielstaubsauger* TE-SV 18 Li (Einhell)

- | | |
|---|--|
| <input type="checkbox"/> 2014/29/EU | <input type="checkbox"/> 2006/42/EC |
| <input type="checkbox"/> 2005/32/EC_2009/125/EC | <input type="checkbox"/> Annex IV
Notified Body:
Reg. No.: |
| <input type="checkbox"/> (EU)2015/1188 | |
| <input type="checkbox"/> 2014/35/EU | <input type="checkbox"/> 2000/14/EC_2005/88/EC |
| <input type="checkbox"/> 2006/28/EC | <input type="checkbox"/> Annex V |
| <input checked="" type="checkbox"/> 2014/30/EU | <input type="checkbox"/> Annex VI
Noise: measured L_{WA} = dB (A); guaranteed L_{WA} = dB (A)
P = kW; L/Q = cm
Notified Body: |
| <input type="checkbox"/> 2014/32/EU | |
| <input type="checkbox"/> 2014/53/EU | <input type="checkbox"/> 2012/46/EU_(EU)2016/1628
Emission No.: |
| <input type="checkbox"/> 2014/68/EU | |
| <input type="checkbox"/> (EU)2016/426
Notified Body: | |
| <input type="checkbox"/> (EU)2016/425 | |
| <input checked="" type="checkbox"/> 2011/65/EU_(EU)2015/863 | |

Standard references: EN 60335-1; EN 60335-2-2; EN 62233; EN 55014-1; EN 55014-2

Einhell Germany AG · Wiesenweg 22 · D-94405 Landau/Isar

Landau/Isar, den 07.05.2021


Andreas Weichselgartner/General-Manager


Jeff Dong/Product-Management

First CE: 2021

Art.-No.: 23.471.80 I.-No.: 21010

Subject to change without notice

Archive-File/Record: NAPR021369

Documents registrar: Sergey Hirsekorn

Wiesenweg 22, D-94405 Landau/Isar

* GB Cordless stick vac cleaner · F Aspirateur balai sans fil · I Scopa elettrica a batteria · DK/N Akku-stovsuger med skaft · S Batteridrivnen skaftdammsugare · CZ Akumulátorový tyčový vysavač · SK Akumulátorový tyčový vysavač · NL Accu stielstzuiger · E Aspirador escoba inalámbrico · FIN Varrellinen akkupölynimuri · SLO Baterijski pokončni sesalnik · H Akkus-rúdporzivó · RO Aspirator vertical cu acumulator · GR Ηλεκτρική οκότητα ροβόου, με μπαταρία · P Aspirador de haste sem fio · HR/BIH Baterijski štapani usisavač · RS Akumulatorski štapani usisivač · PL Bezprzewodowy odkurzacz pionowy · TR Kablosuz dikey garji süpürge · RUS Вертикальный беспроводный пылесос · EE Akuga varstolmimija · LV Akumulatora kta putekucso · LT Akumulatorinis belaidis dulkių siurblys · BG Акумулаторна вертикална прахосмукака · UKR Вертикальний акумуляторний пилосос · MK Бeзбeжична пpавocмyкaлнa oc гpaчкa

We, Einhell UK Ltd

Champions Business Park, First Floor Unit 10, Arrowe Brook Rd, Upton, Wirral CH49 0AB,
United Kingdom

declare the conformity to UK standards and legislation was assessed for:

Cordless stick vacuum cleaner TE-SV 18 Li (Einhell)

UK legislation

- | | |
|--|--|
| <input type="checkbox"/> Simple Pressure Vessels (Safety) Regulation | <input checked="" type="checkbox"/> Electromagnetic Compatibility Regulation |
| <input type="checkbox"/> Electrical Equipment (Safety) Regulation | <input type="checkbox"/> Measuring Instruments Regulation |
| <input type="checkbox"/> Radio Equipment Regulation | <input type="checkbox"/> Pressure Equipment (Safety) Regulation |
| <input type="checkbox"/> Personal Protective Equipment Regulation | |
| <input type="checkbox"/> The Ecodesign for Energy-Related Products and Energy Information Regulation | |
| <input checked="" type="checkbox"/> The Restriction of the Use of Certain Hazardous Substances in Electrical and Electronic Equipment Regulation | |
| <input type="checkbox"/> Noise Emission in the Environment by Equipment for use Outdoors Regulation
Noise: measured L_{WA} = dB (A); guaranteed L_{WA} = dB (A) | |
| <input type="checkbox"/> Supply of Machinery (Safety) Regulation | |
| <input type="checkbox"/> Annex IV
Notified Body:
Reg. No.: | |

Standards: BS 60335-1; BS 60335-2-2; BS 62233; BS 55014-1; BS 55014-2

Wirral, 2021.07.06


Tom Chambers, Managing Director Einhell UK Ltd.

Art.-No.: 23.471.80 I.-No.: 21010
Subject to change without notice

Archive-File/Record: NAPR021369
Documents registrar: Sergey Hirsekorn
Wiesenweg 22, D-94405 Landau/Isar

