

## INSTRUCCIONES LIENA

## INSTRUCCIONES

### Finalización instalación de la base

La configuración para la instalación debe ser de 185 mm desde el suelo hasta el centro de la salida "P" y entre 170 y 250 mm para la salida "S"

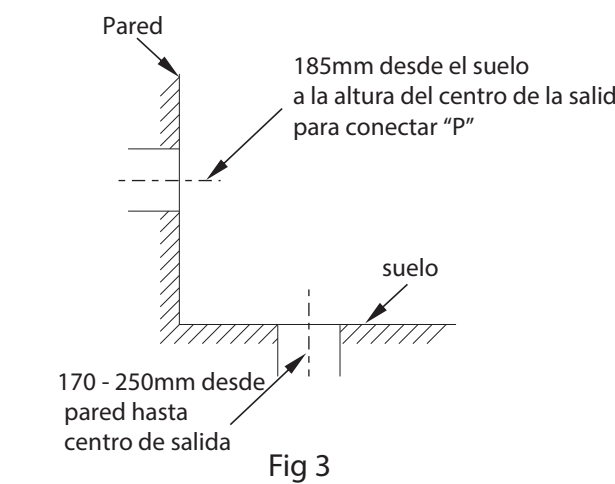


Fig 3

### Instalación de la base

Coloque los dos tapones en ambos orificios laterales. Una vez que se haya instalado el conector apropiado. Coloque la base en línea con el conector y empuje la base hacia atrás. Asegure se de que el enganche esté limpio (Fig 7). Asegurese que no haya fugas. Si el suelo estuviese inclinado, calce el frente de la base hacia arriba para que quede a ras con la pared. Coloque los tornillos a través de los orificios del soporte y atornille tornillo la base a los soportes preinstalados cubriendo con las tapas. (Fig 8) Selle alrededor y debajo del pie con silicona.

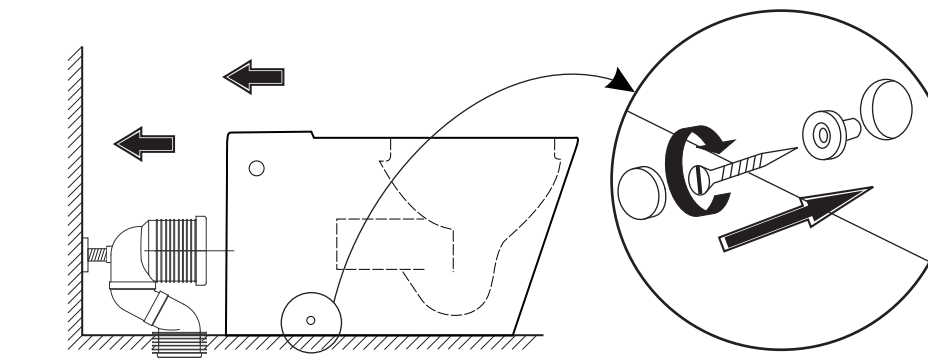
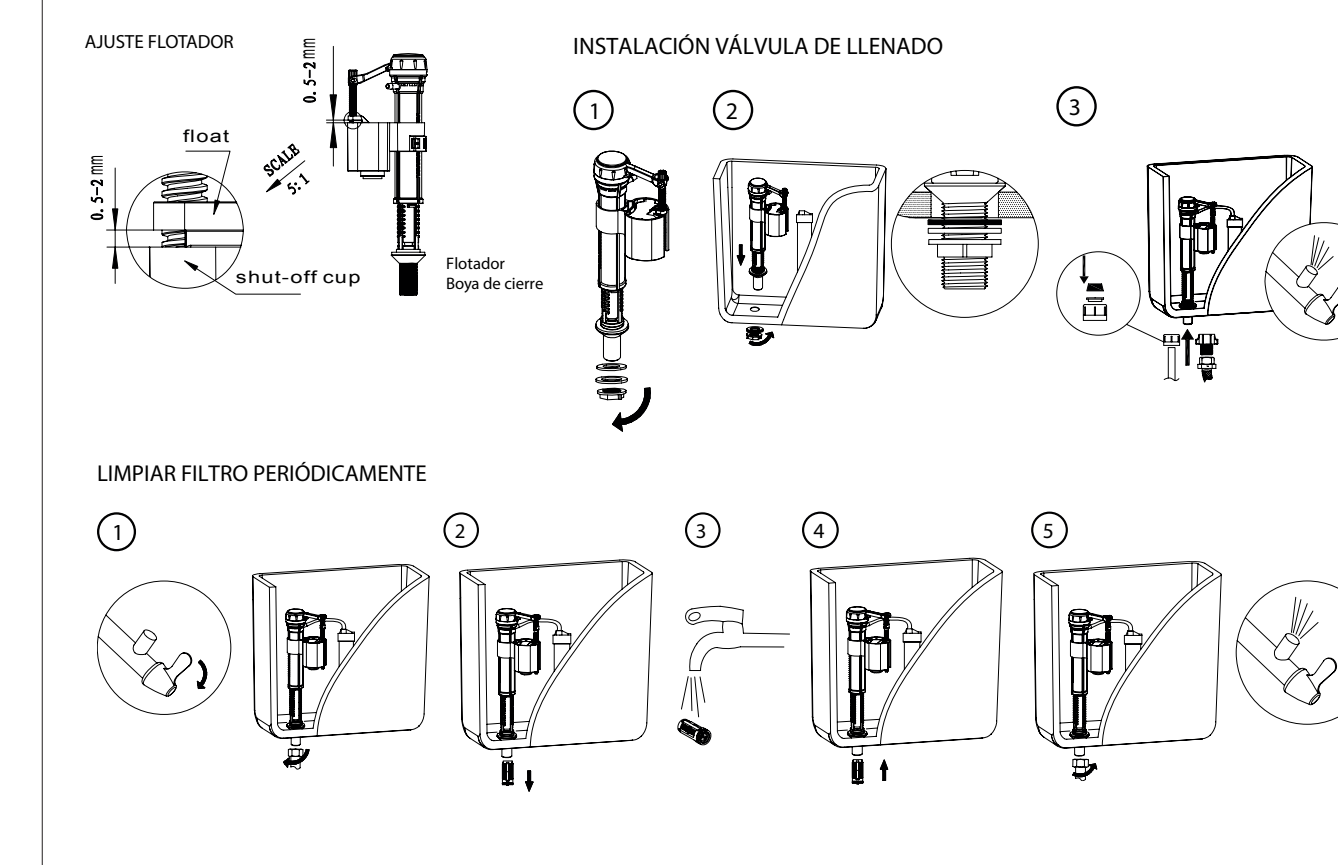
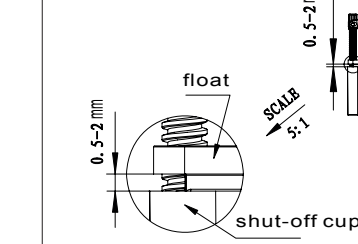


Fig 7

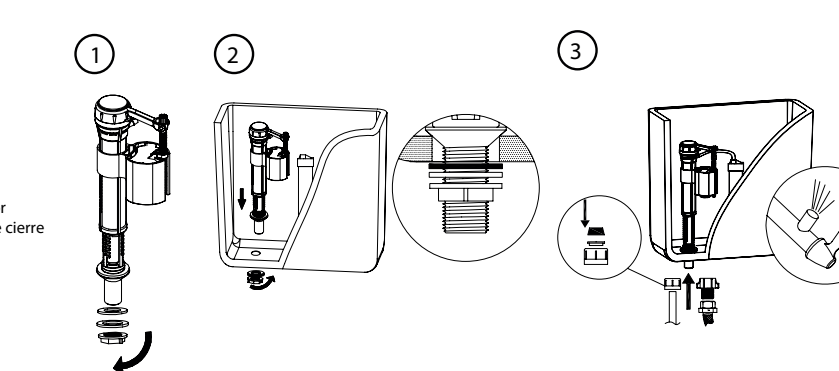
Fig 8



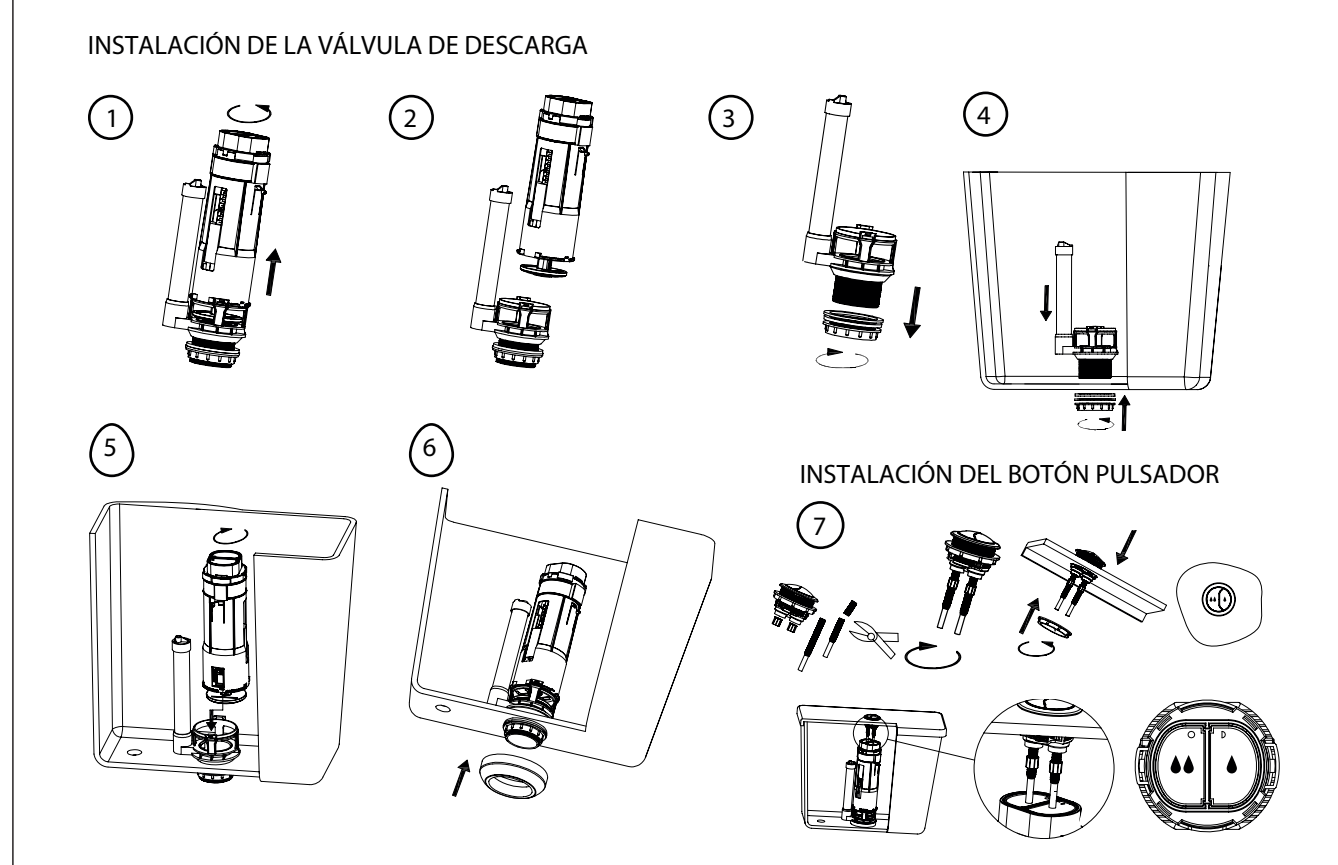
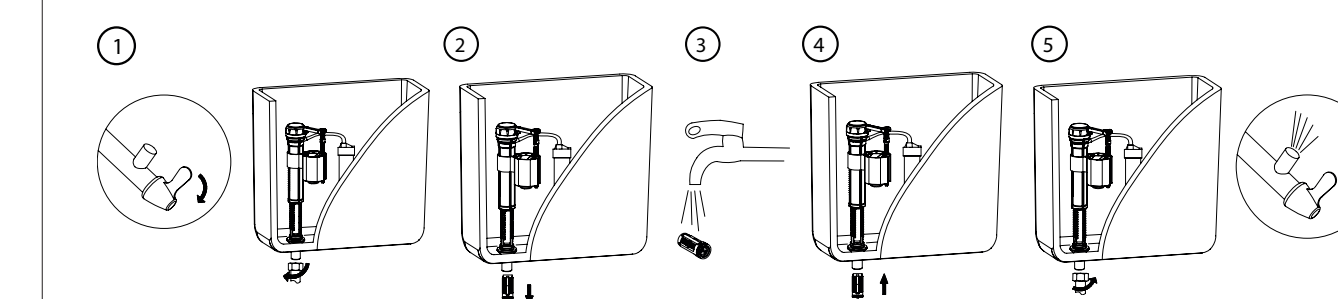
### AJUSTE FLOTADOR



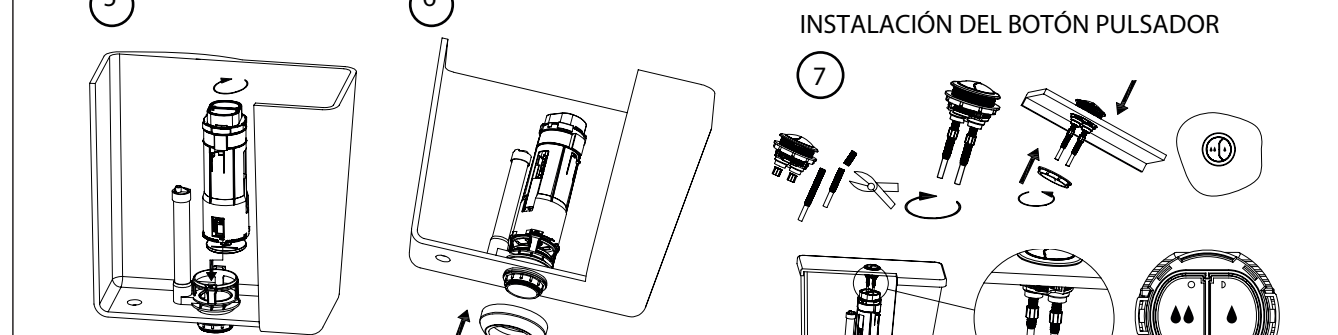
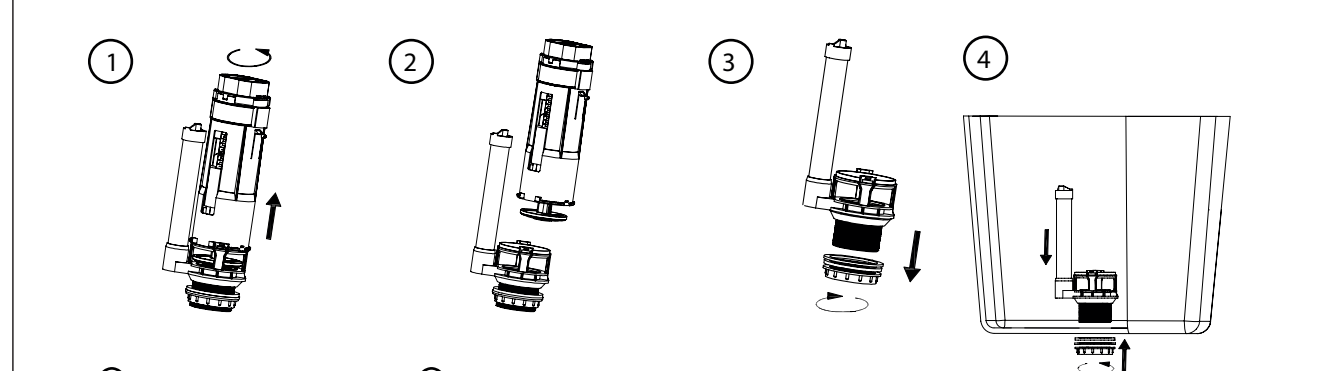
### INSTALACIÓN VÁLVULA DE LLENADO



### LIMPIAR FILTRO PERIÓDICAMENTE



### INSTALACIÓN DE LA VÁLVULA DE DESCARGA



### INSTALACIÓN DEL BOTÓN PULSADOR

### INSTRUCCIONES

Antes de la instalación: todo el producto debe ser retirado del envoltorio y verificado.

Para garantizar que el producto esté en buen estado y que todas las piezas han sido suministradas. Cualquier producto defectuoso o al que le falten piezas debe devolverse a la tienda donde se lo compro.

### Instalación de la base

Saque el inodoro de la caja y una la cisterna con las tuercas de fijación de plástico en la parte inferior de la base. (Figura 1)

Coloque la taza en línea con la línea central de la salida de residuos y marque con una línea en el suelo el centro del agujero del soporte. Quite la taza y fije los soportes al suelo. (Figura 2)

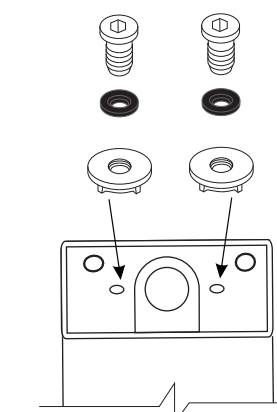


Fig 1

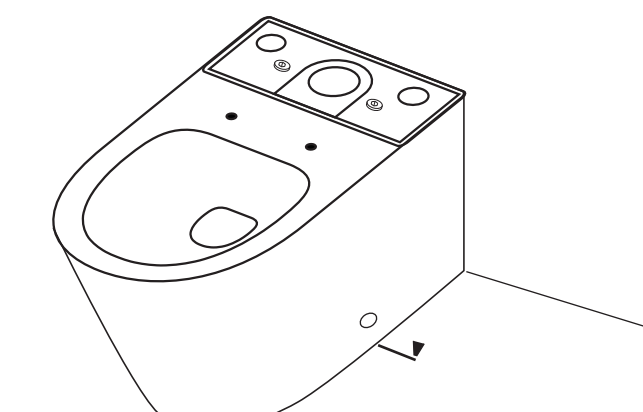


Fig 2

### Instalación de cisterna

Coloque la cisterna boca abajo en la parte superior de la base y asegúrese que el sello de la goma esté conectado correctamente en la salida de la cisterna. (Fig 9) Levante la cisterna a su posición y posela sobre la plataforma de la base. (Fig 10) Ubique los pernos de fijación de la cisterna desde el interior de la cisterna y asegurando la alineación con la plataforma de la base y la pared y apriete los tornillos. (Fig 11) Conecte la manguera de suministro del agua a la llave de paso. Abra el agua y aseguresé que no haya fugas.

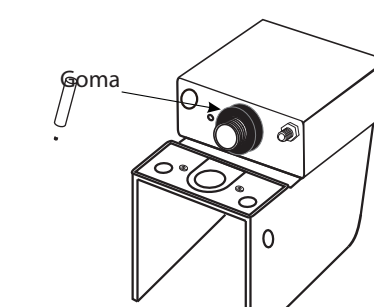


Fig 9

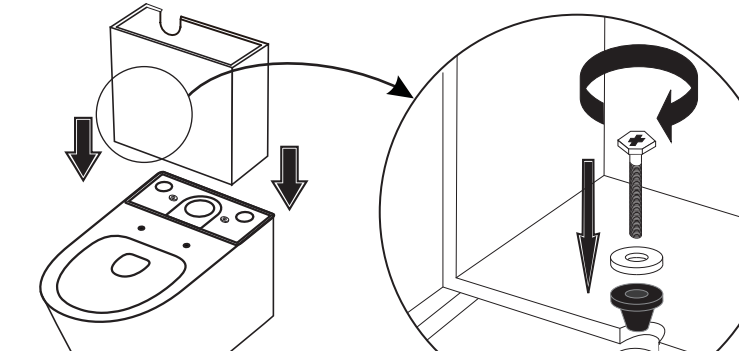


Fig 10

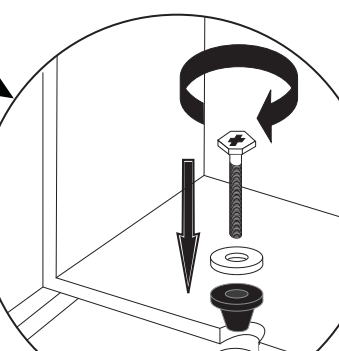


Fig 11

### Conexión suministro de agua

Conecte una llave de paso (no incluida) a la tina que sobresale de la pared. Conecta la manguera flexible desde la llave de paso hasta la válvula de entrada. Llenar la cisterna con agua, enjuague y verifique que no haya fugas. Encajar a través de la tapa y apriete en la válvula de salida. (No apriete demasiado) (Fig 12) Una vez que la silicona se coloca debajo del pie quitar la cuña y agregar silicona a la brecha.

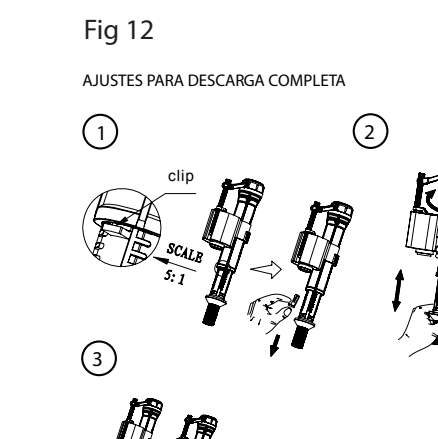


Fig 12

### AJUSTES PARA DESCARGA COMPLETA

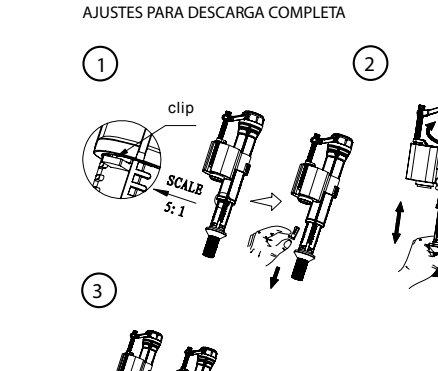


Fig 12

### AJUSTES PARA MEDIA DESCARGA

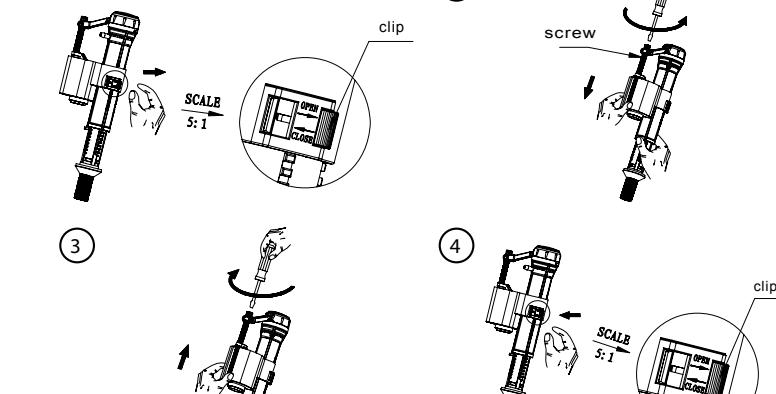


Fig 12

### Instalación del asiento

Retire el asiento y la funda de su caja. Inserte los tapones de fijación superiores en el perno del los agujeros del asiento. Coloque los bloques de bisagra sin las tapas de acero inoxidable, sobre los tacos, y fije sin apretar el tornillo a través de los bloques de la bisagra en los tacos roscados (Fig 13 y 14). Coloque el asiento y cubra los bloques de bisagra colocando los orificios de fijación en los pasadores de bisagra y empuje en su lugar. Cierre el asiento y la tapa sobre la base y ajuste la posición en línea con el borde de la base. Apriete los tornillos. Abra el asiento y la tapa y presione los botones para quitar el asiento. Coloque las cubiertas de acero inoxidable sobre los bloques de las bisagra (Fig 15).

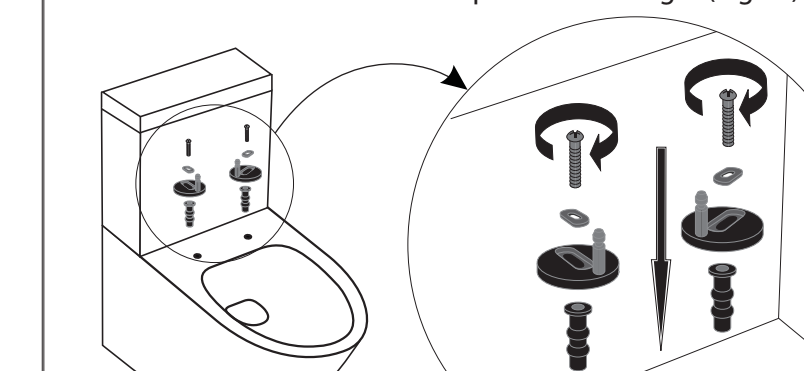


Fig 13

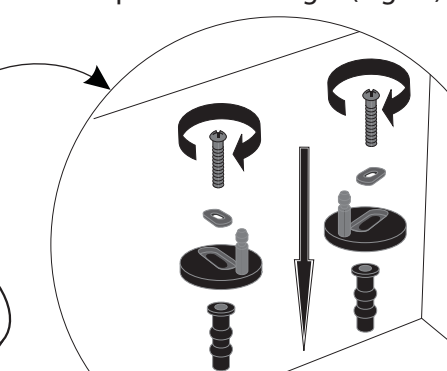


Fig 14

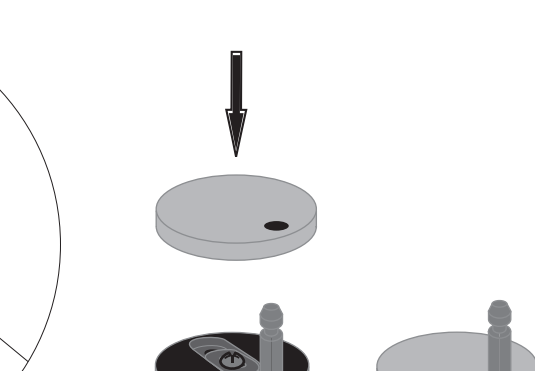


Fig 15

### Solución a problemas

PROBLEMA	CAUSA POSIBLE	SOLUCIÓN
El agua se filtra en la base	El nivel del agua está demasiado alto El sello de la válvula de salida tiene fugas	Reajuste en el nivel corriente de agua. Retire la válvula de salida, limpie la goma o reemplacela.
El agua se está filtrando al suelo	La manguera o conexiones flexibles tienen fugas Los componentes de la cisterna tienen fuga El conector de salida puede estar roto o no instalado correctamente.	Vuelva a apretar las conexiones. Apriete las tuercas de salida, entrada y tapon. Desinstale la cisterna y revise el conector.