

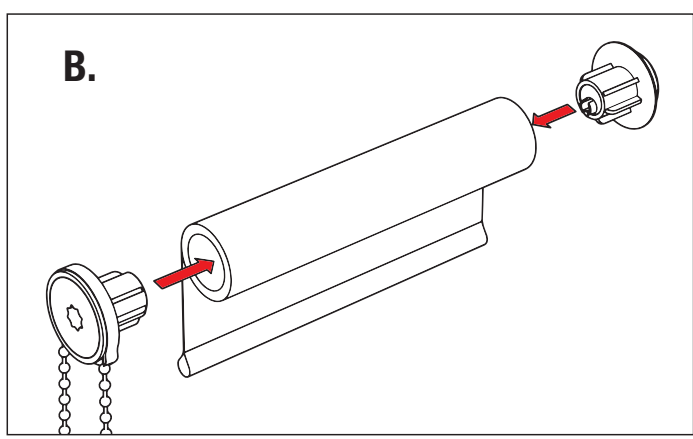
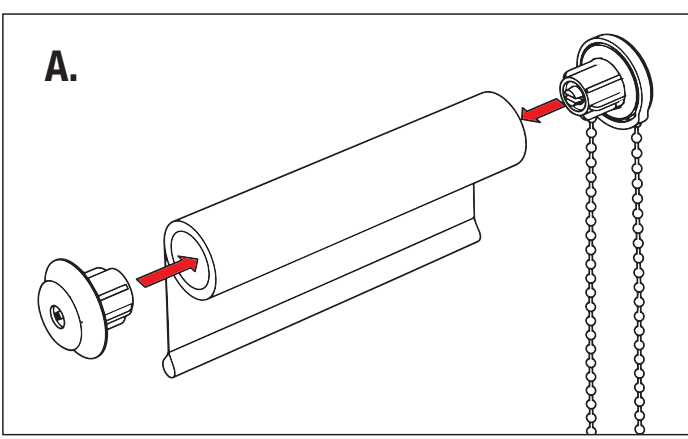
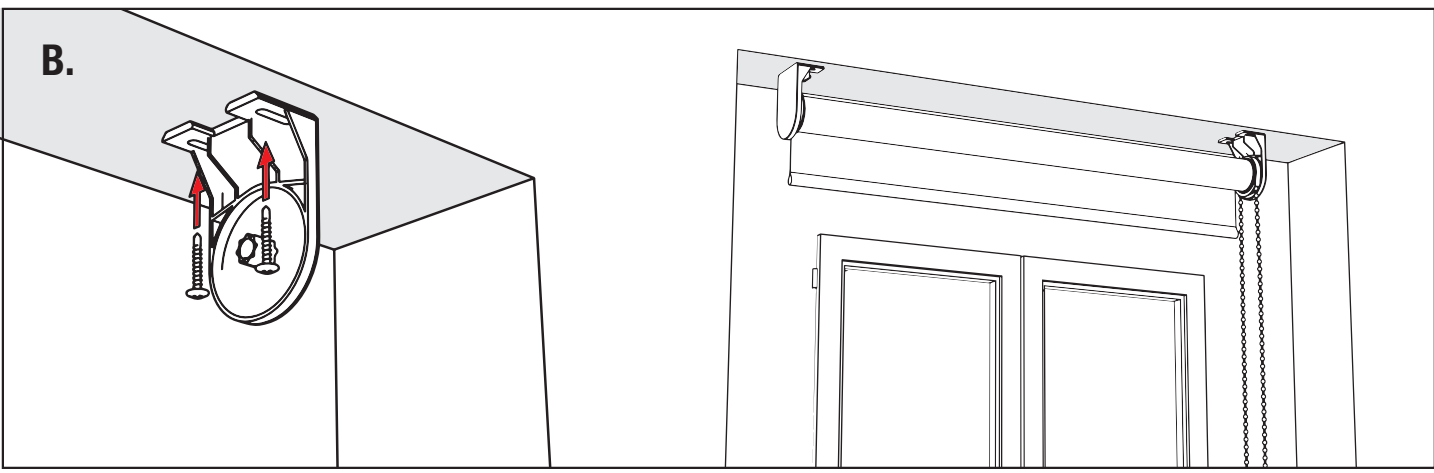
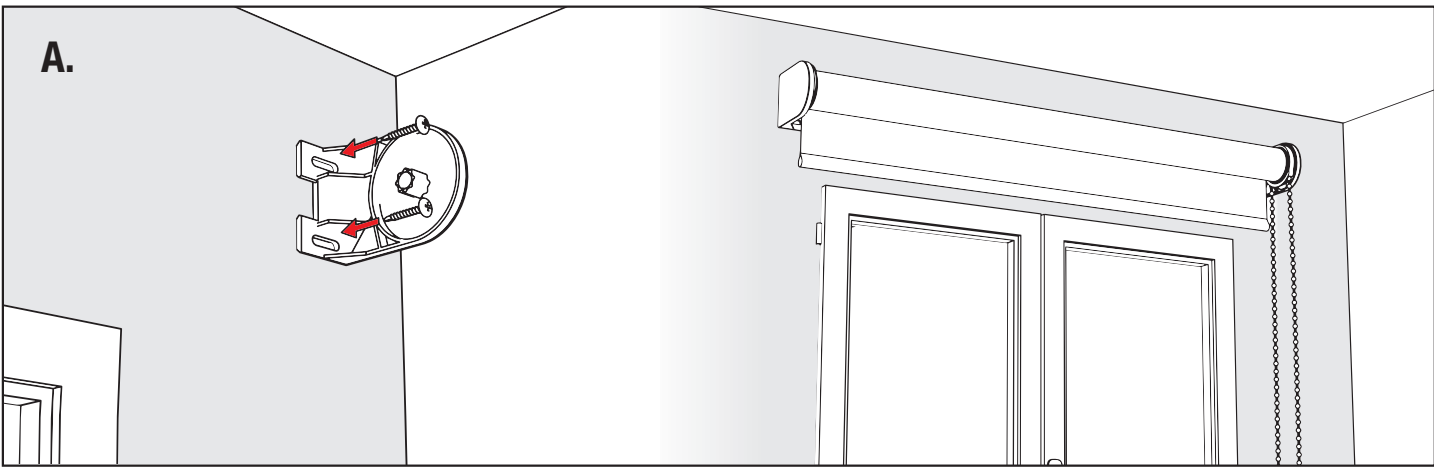
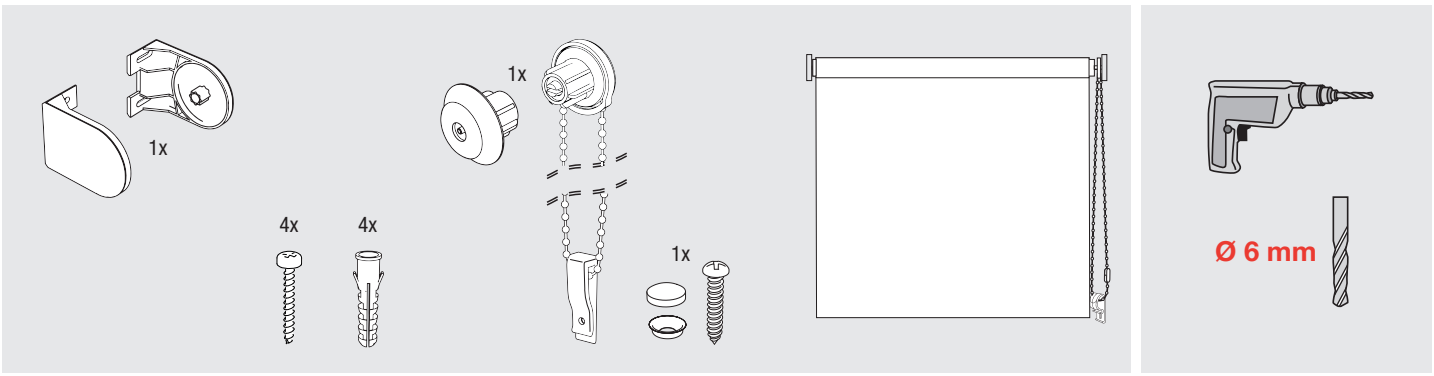


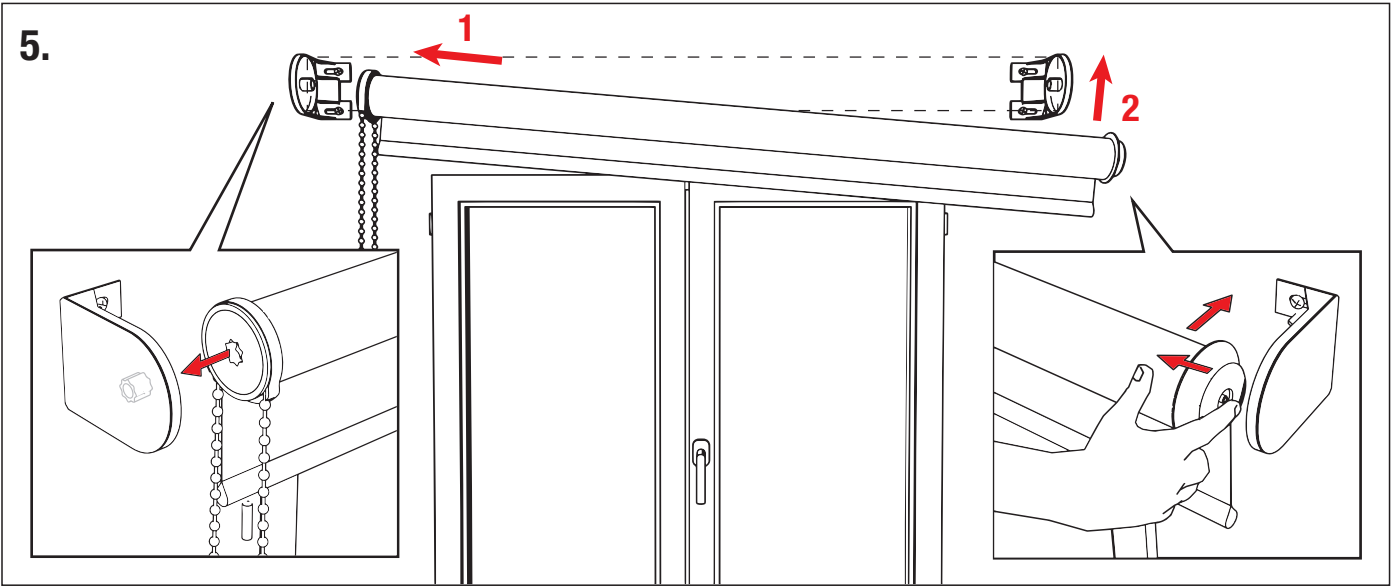
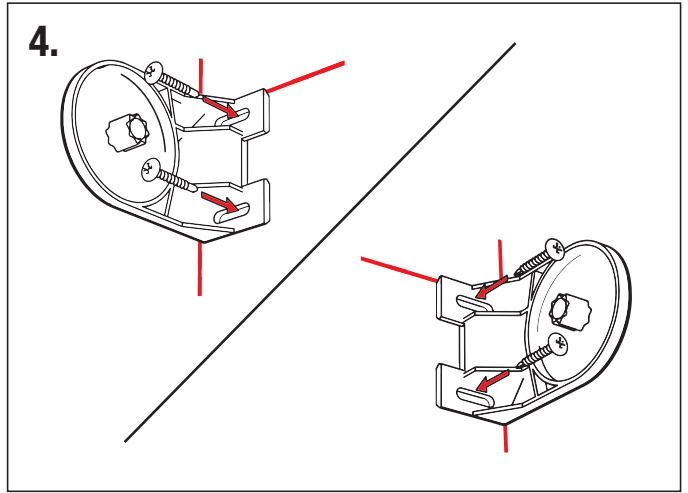
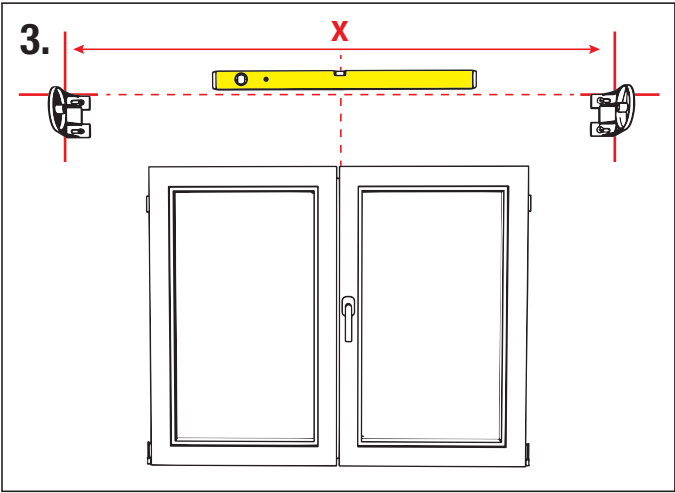
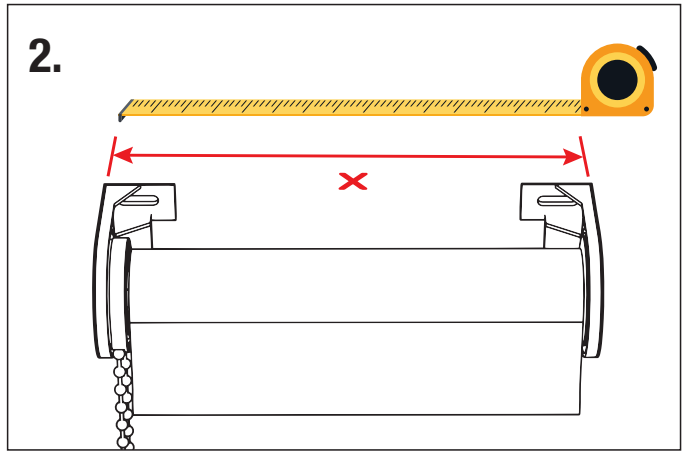
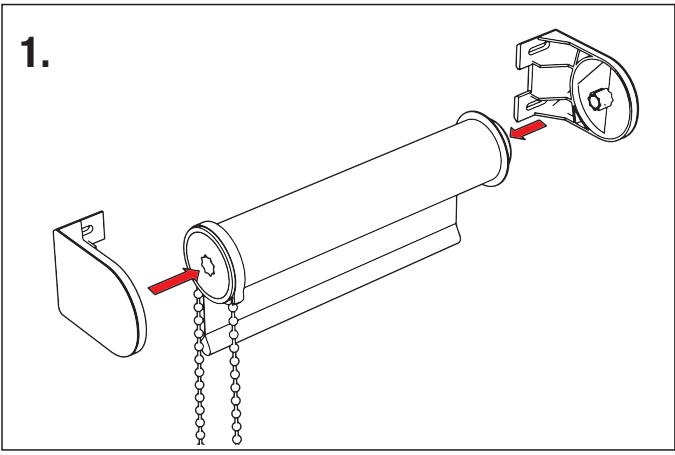
Instrucciones de montaje
Assembly instructions
Notice de montage
Instruzioni di montaggio
Instruções de montagem
Installationsanleitung
Montage-instructies

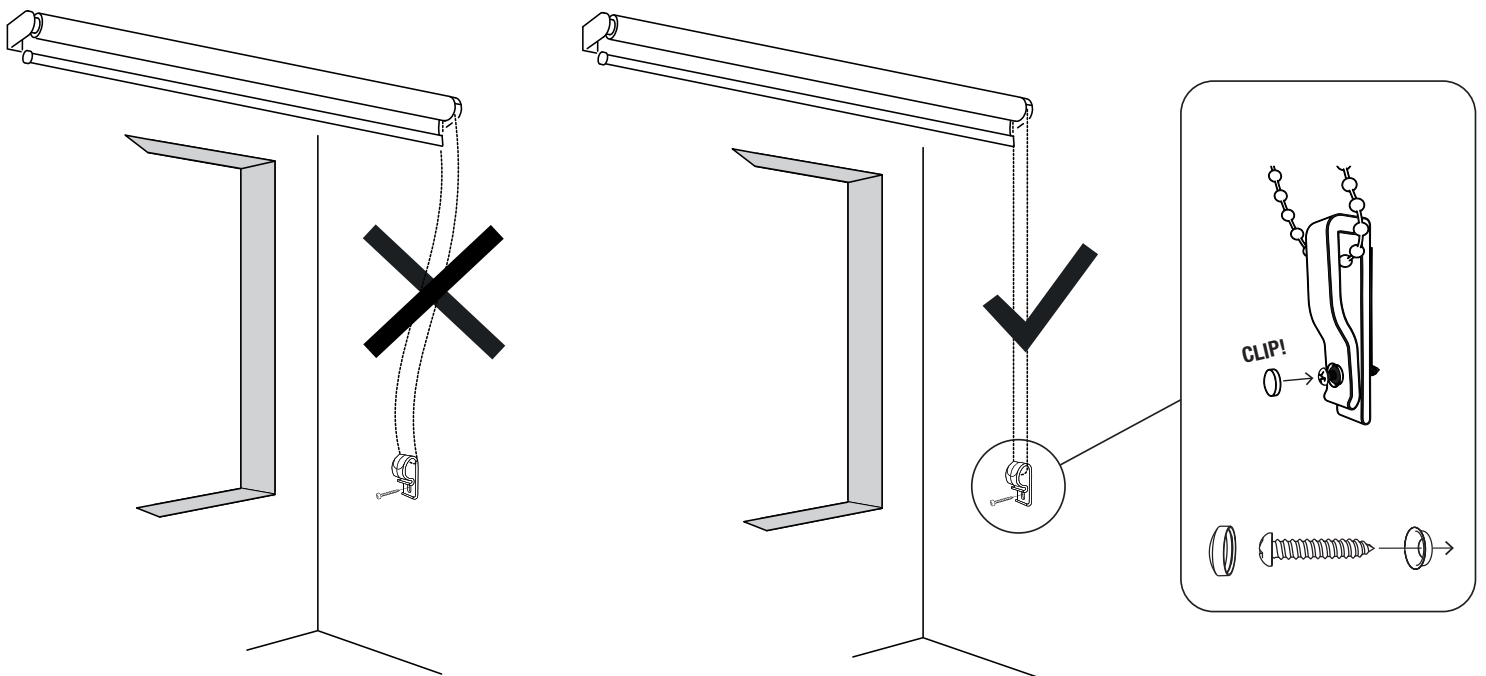
El procedimiento de montaje puede realizarlo personal no profesional
 The assembly procedure can be carried out by non-professionals
 La procédure de montage peut être effectuée par des non-professionnels.
 La procedura di montaggio può essere effettuata da persone non esperte
 O procedimento de montagem pode ser realizado por pessoal não profissional
 Für die Montage ist kein besonderes Fachwissen erforderlich.
 De montage hoeft niet door een vakman uitgevoerd te worden.



Deben leerse las instrucciones de uso antes de maniobrar el producto
 Please read the instructions for use before operating the product.
 Les instructions d'utilisation doivent être lues avant toute manipulation du produit.
 Leggere le istruzioni prima di utilizzare il prodotto.
 Ler as instruções de uso antes de manusear o produto.
 Vor der Handhabung des Produkts muss die Gebrauchsanweisung gelesen werden.
 Lees de gebruiksaanwijzing alvorens het product te monteren.



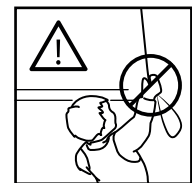




- **ESP** El dispositivo fijo de retención debe instalarse a la máxima distancia posible respecto al mecanismo de control para evitar que la(s) cuerda(s) de estirado enlazada(s) quede(n) sin tensión.
- **ENG** The fixed tensioning system should be installed as far as possible from the control mechanism to avoid the linked cord(s) coming loose.
- **FRA** Le dispositif fixe de retenue doit être installé le plus loin possible du mécanisme de contrôle dans le but d'éviter que la (les) corde(s) de levage tressée(s) ne se retrouve (ent) sans tension.
- **ITA** Il dispositivo fisso di ritenuta deve essere installato a maggior distanza possibile dal meccanismo di controllo per evitare che le corde di tensione collegate non siano ben tese.
- **POR** O dispositivo fixo de retenção deve ser instalado o mais afastado possível do mecanismo de controlo para evitar que o(s) cordão(ões) de tensionamento entrançado(s) fique(m) sem tensão.
- **DE** Die feste Rückhaltevorrichtung muss in größtmöglichem Abstand vom Steuermechanismus installiert werden, um einen Spannungsverlust der angebundenen Spannschnüre zu verhindern.
- **NL** De geleidekoorden moeten zo ver mogelijk van het bedieningsmechaniek bevestigd worden, zodat er spanning op de trekkoorden blijft staan.

ADVERTENCIA-WARNING-ATTENTION-WAARSCHUWING-AVERTENZA-AVISO-WARNHINWEIS

- **ESP** Los niños pequeños pueden estrangularse debido a lazos en las cuerdas de estirado, cadenas, cintas y cuerdas interiores que maniobran el producto. Para evitar el estrangulamiento y el enmarañamiento de las cuerdas, manténgalas fuera del alcance de los niños pequeños. Las cuerdas pueden enredarse alrededor del cuello de un niño. Aleje camas, cunas y mobiliario de las cuerdas de la ventana. No entrelace las cuerdas. Asegúrese de que las cuerdas no se enreden y forman un lazo.
- **ENG** Young children can strangle in the loop of pull cords, chains and tapes, cords and inner cords that operate window coverings. They can also wrap cords around their necks. To avoid strangulation and entanglement, keep cords out of the reach of young children. Move beds, cots and furniture away from window covering cords. Do not tie cords together. Make sure cords do not twist and create a loop.
- **FRA** Les boucles des cordons de tirage, des chaînes et des rubans, ainsi que les cordons intérieurs actionnant les habillages de fenêtre, présentent un risque d'étranglement pour les jeunes enfants. Ces derniers peuvent aussi enrouler les cordons autour de leur cou. Pour éviter tout risque d'étranglement et d'enchevêtrement, tenir les cordons hors de portée des jeunes enfants. Déplacer les lits, les lits d'enfants, et les meubles se trouvant à proximité des cordons des habillages de fenêtre. Ne pas emmêler les cordons. Assurez-vous que les cordons ou chaînettes ne forment pas de boucles.
- **ITA** I bambini possono rimanere strangolati negli anelli formati da cordini, catenelle, cordini interni e nastri di regolazione delle tende. I bambini possono anche avvolgersi i cordini intorno al collo. Per evitare il rischio di strangolamento e impigliamento, tenere i cordini fuori dalla portata dei bambini. Posizionare letti, lettini e altri mobili, lontano da questi elementi. Non interlacciare i cordini. Accertarsi che i cordini non formino un anello o groviglio.
- **POR** Os cordões e as correntes, bem como os cordões e cordas internas que atravessam os estores, podem apresentar o perigo de estrangulamento para as crianças, já que estas podem enrolá-los à volta do pescoço. Para evitar o risco de estrangulamento, mantenha os cordões fora do alcance das crianças. Afaste os berços e restantes móveis dos cordões dos estores. Não entrelace as cordas. Assure-se de que as cordas não se entrelaçam e formem um laço.
- **DE** Für Kleinkinder stellen Schlingen an den Zugschnüren, Ketten, Bänder und Schnüre im Inneren des Produkts eine Strangulationsgefahr dar. Um Strangulation und das Verheddern der Schnüre zu verhindern, sorgen Sie dafür, dass sie außerhalb der Reichweite von Kleinkindern bleiben. Die Schnüre können sich um den Hals eines Kindes wickeln. Halten Sie Betten, Krippen und Möbel von den Schnüren des Fensters fern. Verknoten Sie die Schnüre nicht miteinander. Achten Sie darauf, dass sich die Seile nicht verheddern und eine Schlaufe bilden.
- **NL** Kleine kinderen kunnen verstrikt raken in de lussen van trekkoorden, kettingen, banden en koorden waarmee het product bediend wordt. Om te voorkomen dat kinderen erin verstrikt raken, of dat de koorden in de knoop raken, moeten de koorden buiten het bereik van kinderen gehouden worden. De koorden kunnen om de nek van een kind draaien. Bedden, wiegen en meubels moeten uit de buurt van het raam geplaatst worden. Zorg ervoor dat de koorden niet in elkaar verstrengeld raken. Let erop dat de koorden niet in elkaar verstrengeld en in een lus hangen.



- **ESP** ESTE PRODUCTO CUMPLE LA NORMATIVA EUROPEA DE SEGURIDAD INFANTIL.
- **ENG** THIS PRODUCT COMPLIES WITH EUROPEAN REGULATIONS ON CHILD SAFETY.
- **FRA** CE PRODUIT EST CONFORME AUX RÉGLEMENTATIONS EUROPÉENNES SUR LA SÉCURITÉ DES ENFANTS.
- **DE** DIESES PRODUKT ERFÜLLT DIE EUROPÄISCHEN BESTIMMUNGEN FÜR DIE SICHERHEIT VON KINDERN.
- **ITA** QUESTO PRODOTTO È CONFORME ALLE NORMATIVE EUROPEE SULLA SICUREZZA DEI BAMBINI.
- **NL** DIT PRODUCT VOLDOET AAN DE EUROPESE RICHTLIJN PRODUCTVEILIGHEID VOOR KINDEREN.
- **POR** ESTE PRODUTO ESTÁ EM CONFORMIDADE COM OS REGULAMENTOS EUROPEUS SOBRE SEGURANÇA INFANTIL.