

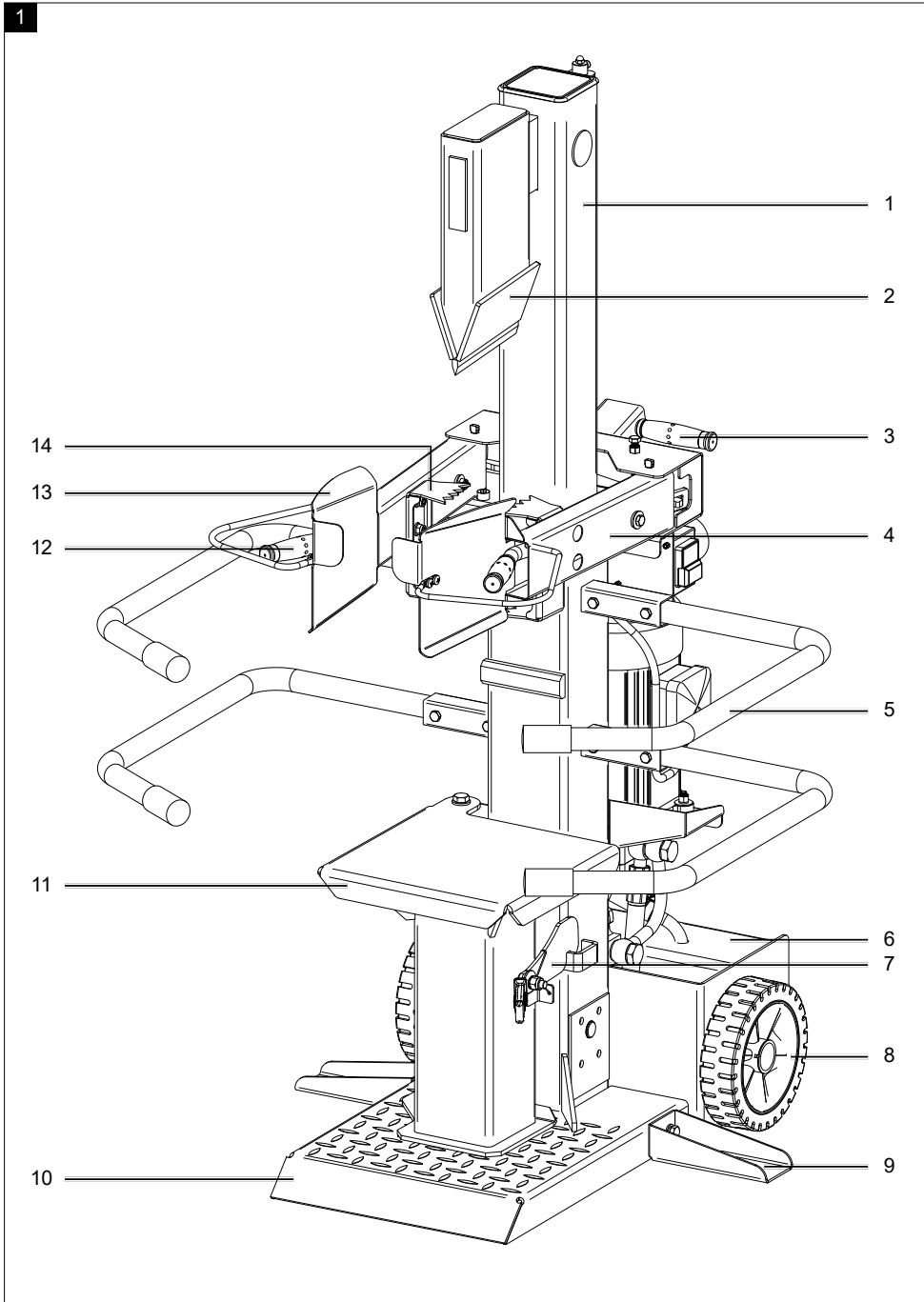
Art.Nr.
5905419901, 5905419902,
59054259969, 59054199969
AusgabeNr.
5905419901_0008
Rev.Nr.
06/02/2025



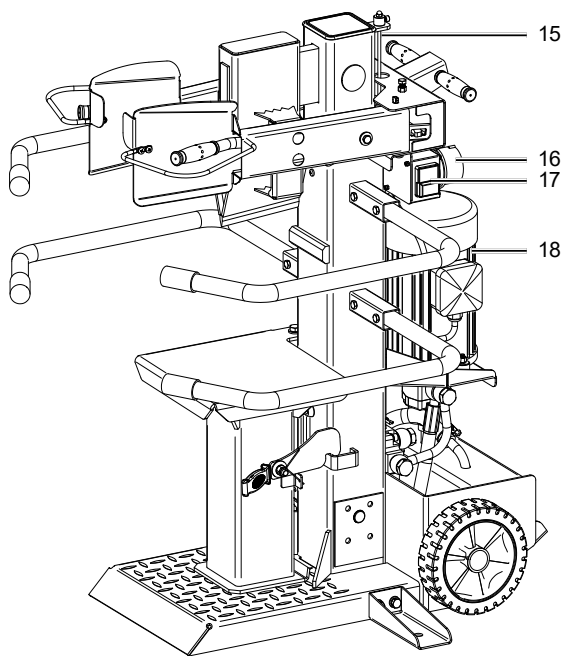
Compact 8t

DE	Meterholzspalter Originalbetriebsanleitung	12
GB	Metre log splitter Translation of original instruction manual	32
FR	Fendeur de bûches d'un mètre Traduction des instructions d'origine	49
IT	Spaccalegna per legna da catasta La traduzione dal manuale di istruzioni originale	67
NL	Houtklover per meter Vertaling van de originele gebruikshandleiding	85
ES	Cortadora de troncos por metros Traducción del manual de instrucciones original	103
PT	Rachador de lenha curta Tradução do manual de operação original	122
CZ	Štípačka metrového dřeva Překlad originálního návodu k obsluze	140
SK	Štiepačka na metrové drevo Překlad originálneho návodu na obsluhu	157
HU	Kompakt rönkhasító Eredeti használati utasítás fordítása	174
PL	Rozdzielacz drewna metrowego Tłumaczenie oryginalnej instrukcji obsługi	192
HR	Kompaktan cjepač drva Prijevod originalnog priručnika za uporabu	211
SI	Cepilec metrskega lesa Prevod originalnih navodil za uporabo	228

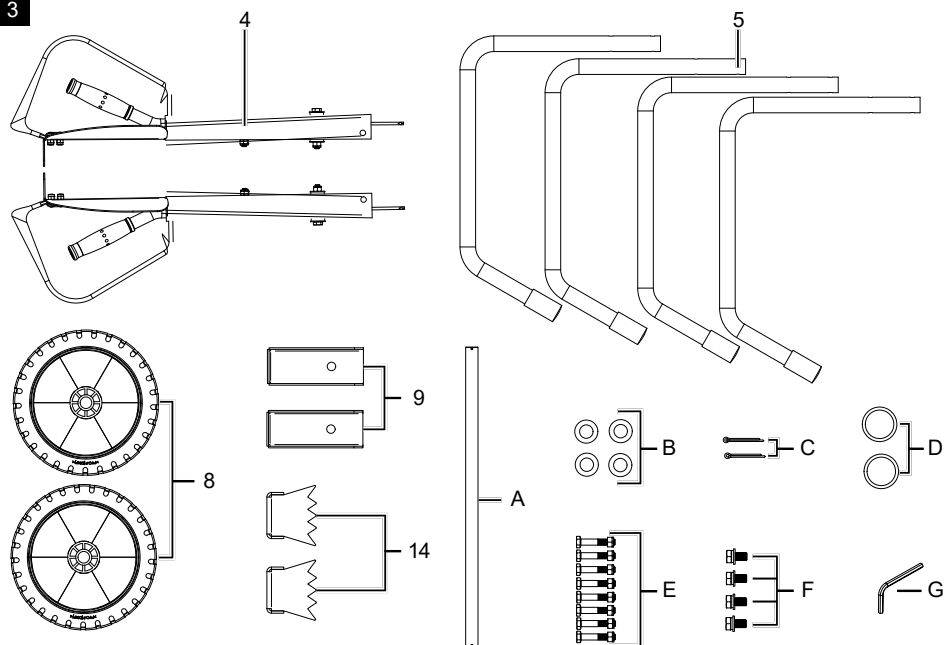
EE	Meetripuidulõhkuja Originaalkäitusejuhendi tõlge	245
LT	Nustatyto dydžio malkų skaldyklė Originalios naudojimo instrukcijos vertimas	262
LV	Metriskas malkas skaldītājs Oriģinālās lietošanas instrukcijas tulkojums	279
SE	Metervedklyv Översättning av original-bruksanvisning	296
FI	Metrihalkaisukone Käännös alkuperäisestä käyttöohjeesta	313
DK	Brændekløver Oversættelse fra den oprindelige betjeningsvejledning	330
NO	Meter vedkloyver Oversettelse av den originale brukerveiledningen	347
BG	Машина за цепене на дърва Превод на оригиналното ръководство за експлоатация	363
GR	Σχίστης ξύλων μικρού μήκους Μετάφραση του πρωτοτύπου των οδηγιών χρήσης	382
RO	Despicător vertical de lemne Traducere din manualul de exploatare original	401
RS	Uređaj za cepanje drveta na meter Prevod originalnog uputstva za upotrebu	419
TR	Odun yarma makinesi Orijinal kullanim talimatı çevirisi	436



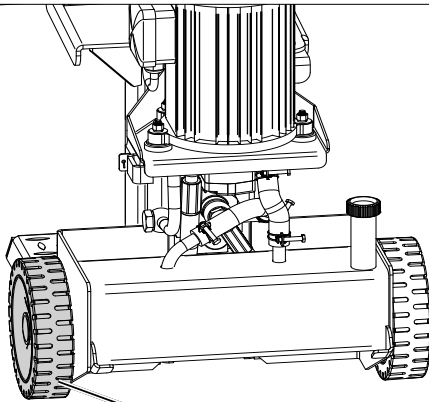
2



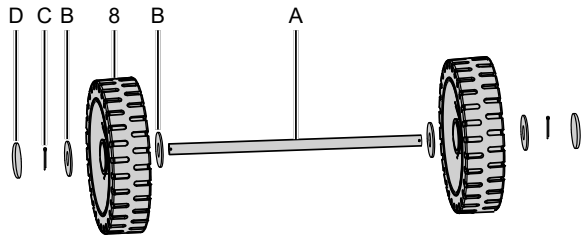
3



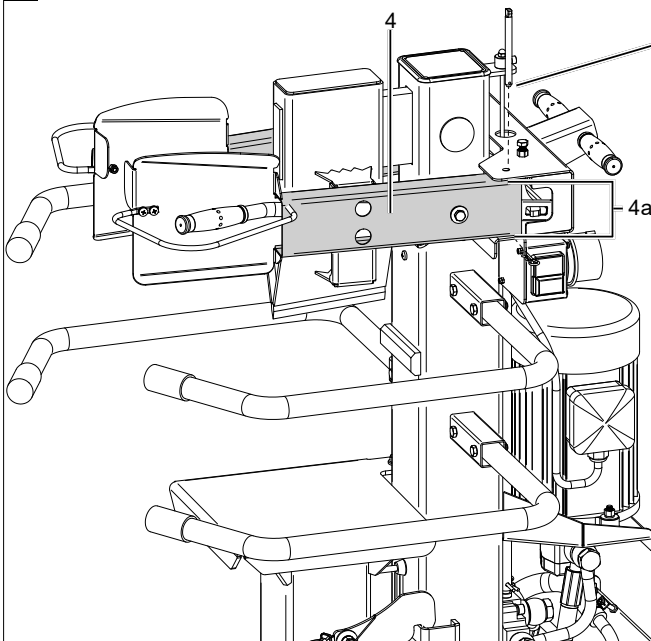
4



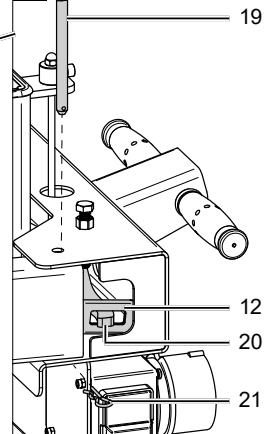
4a

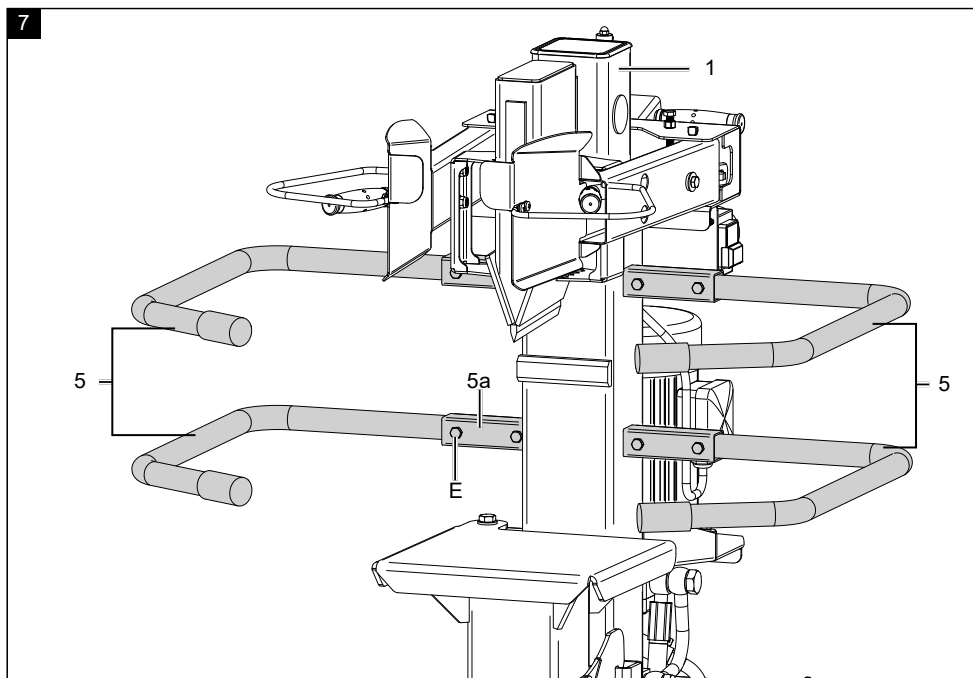
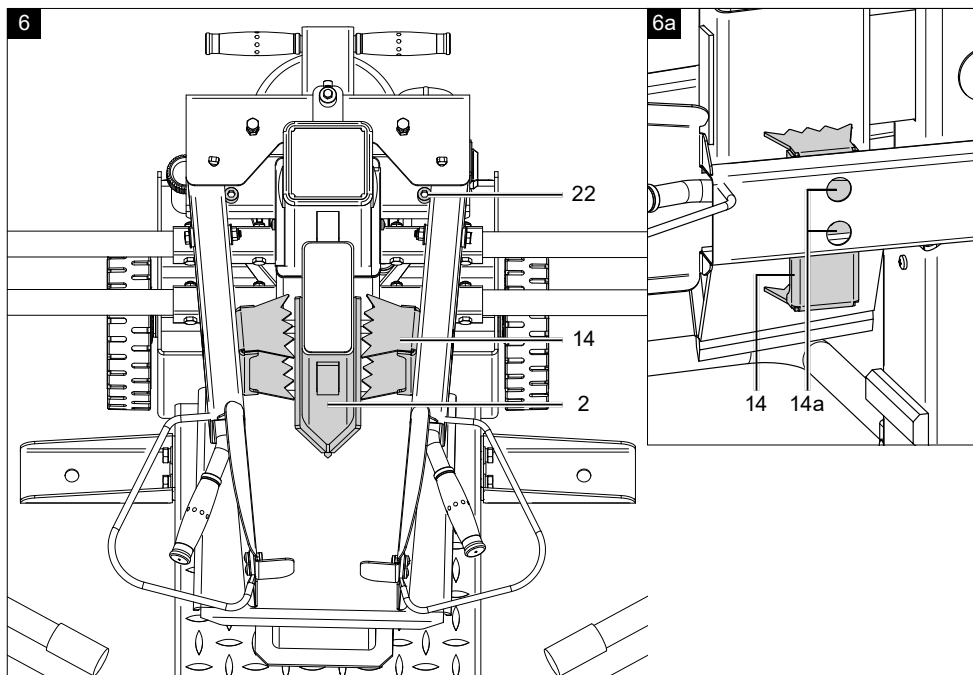


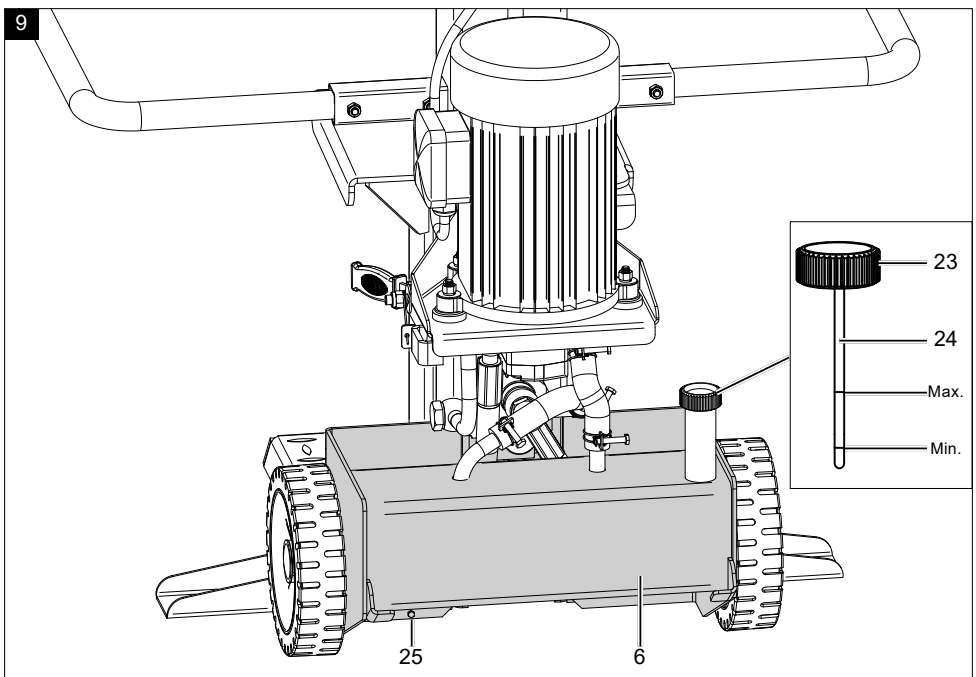
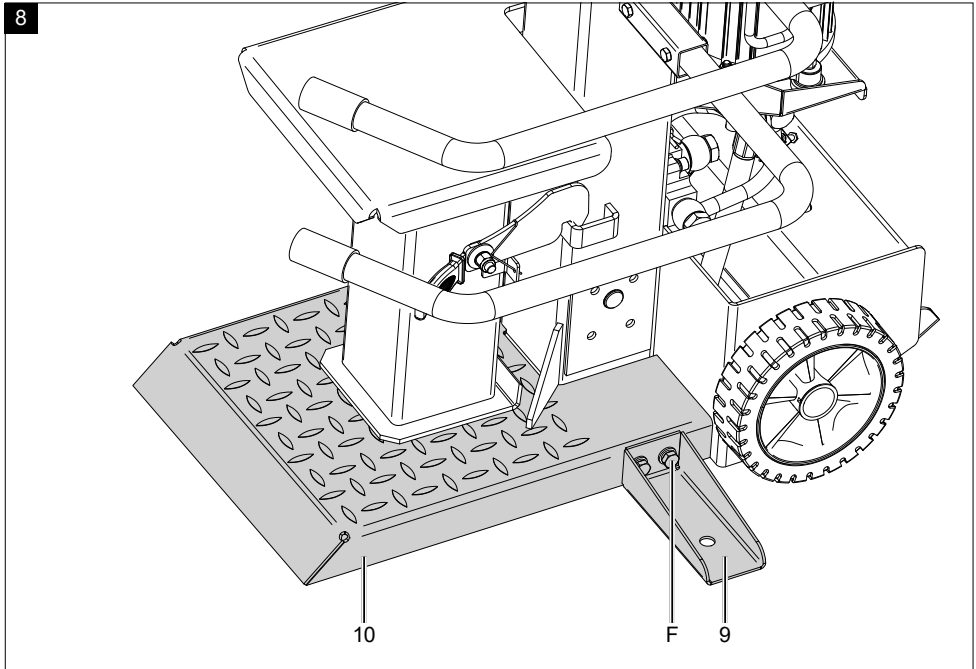
5

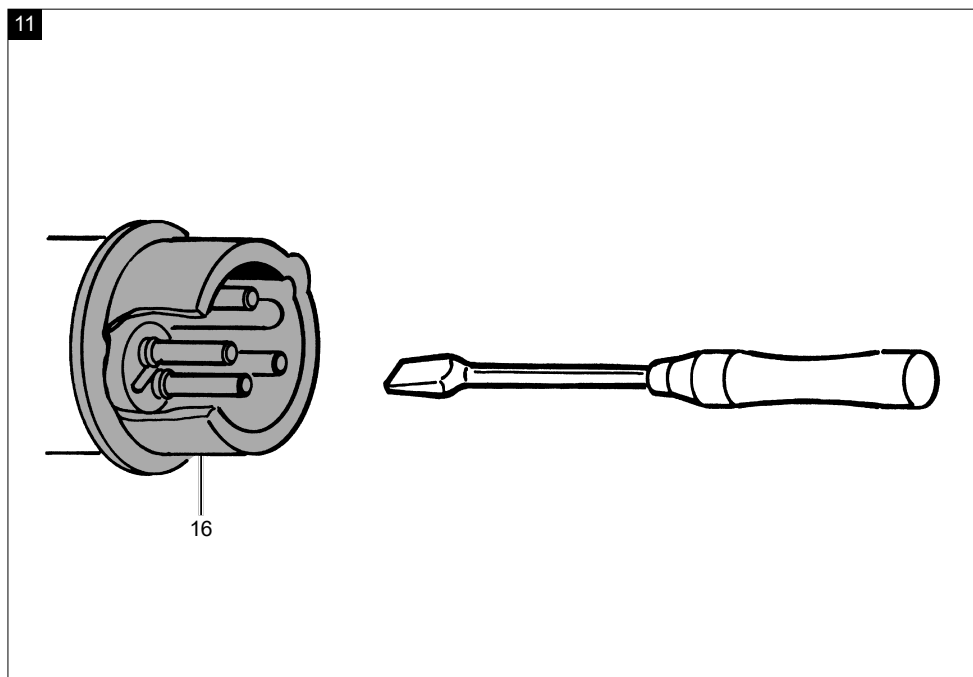
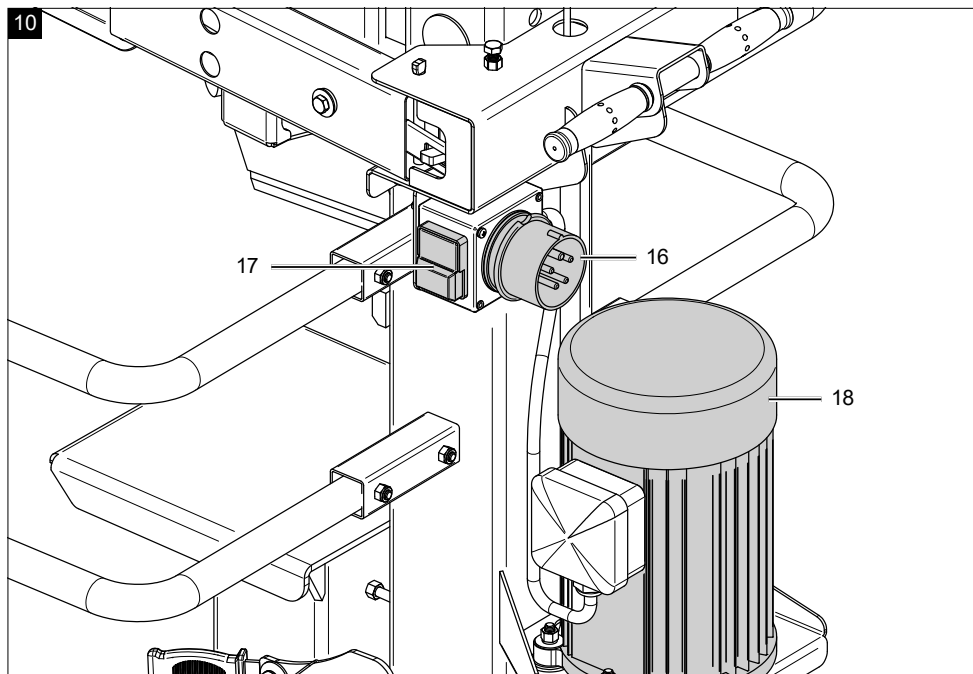


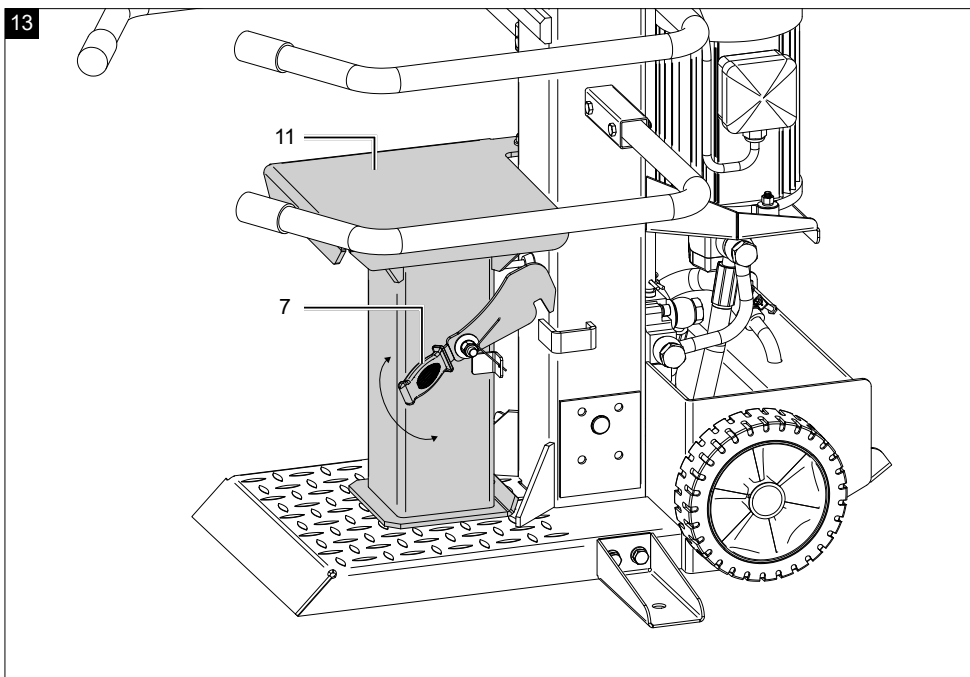
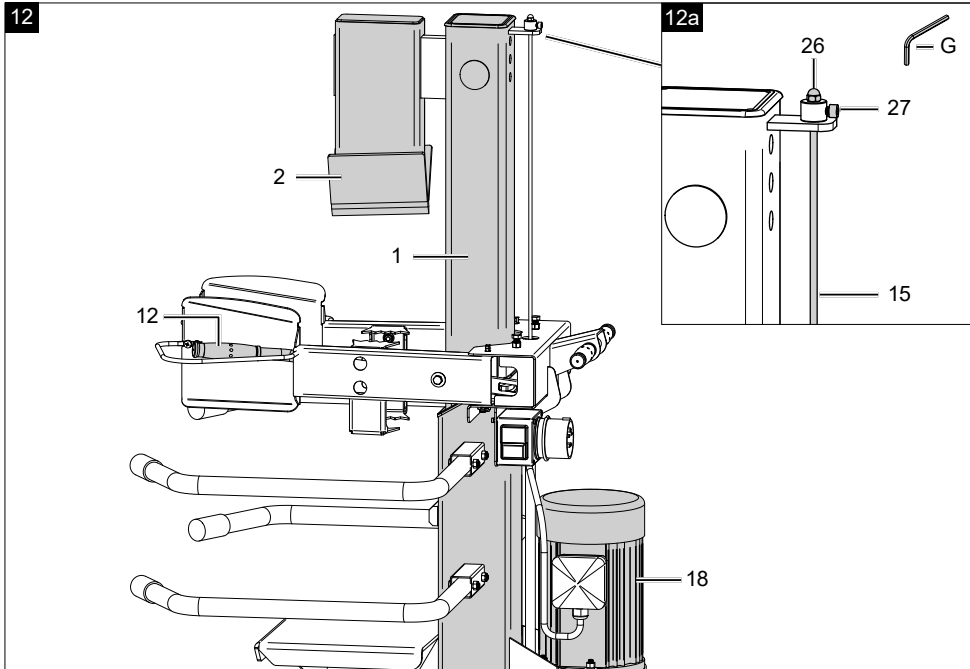
5a



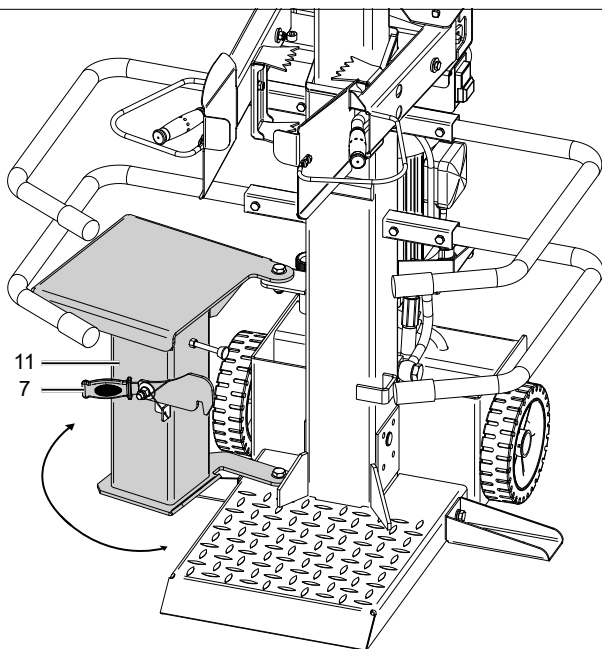




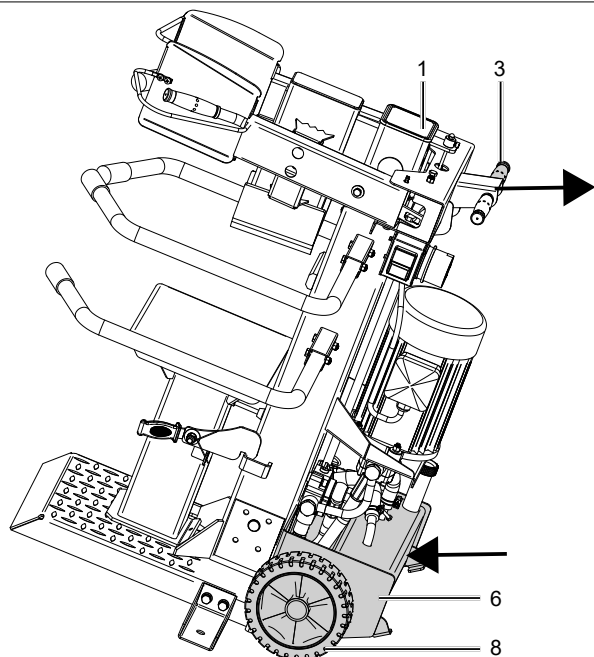




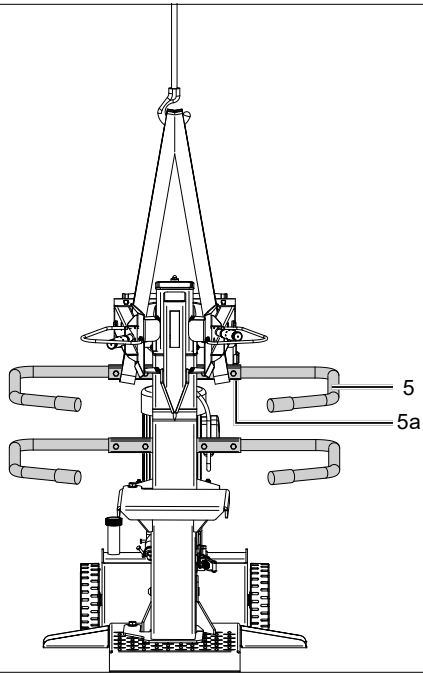
14



15



16



Erklärung der Symbole auf dem Gerät

Die Verwendung von Symbolen in diesem Handbuch soll Ihre Aufmerksamkeit auf mögliche Risiken lenken. Die Sicherheitssymbole und Erklärungen, die diese begleiten, müssen genau verstanden werden. Die Warnungen selbst beseitigen keine Risiken und können korrekte Maßnahmen zum Verhüten von Unfällen nicht ersetzen.

	Warnung - Zur Verringerung des Verletzungsrisikos Bedienungsanleitung lesen.		Wenn ein Kran verwendet wird, legen Sie den Heberiem um das Gehäuse. Heben Sie den Holzspalter nie am Transportgriff an.
	Unfallsichere Schuhe benutzen.		Entsorgen Sie das Altöl ordnungsgemäß (Altölsammelstelle vor Ort). Es ist verboten, Altöl in den Boden abzulassen oder mit Abfall zu vermischen.
	Tragen Sie eine Schutzbrille. Während der Arbeit entstehende Funken oder aus dem Gerät heraustretende Splitter, Späne und Stäube können Sichtverlust bewirken.		Es ist verboten, Schutz- und Sicherheitsvorrichtungen zu entfernen oder zu verändern.
	Arbeitshandschuhe verwenden.		Kein Hydrauliköl auf den Boden laufen lassen.
	Zutritt verboten für Unbefugte.		Hebepunkt
	Rauchverbot im Arbeitsbereich.		Achtung! Vor Reparatur-, Wartungs- und Reinigungsarbeiten Motor abstellen und Netzstecker ziehen.
	Halten Sie Ihren Arbeitsbereich in Ordnung! Unordnung kann Unfälle zur Folge haben!		Schnitt- und Quetschgefahr; niemals gefährliche Bereiche berühren, wenn sich das Spaltmesser bewegt.
	Maschine darf nur von einer Person bedient werden!		Hochspannung, Lebensgefahr!
	Vorsicht! Bewegte Werkzeuge!		Nur der Bediener darf im Arbeitsbereich der Maschine stehen. Unbeteiligte Personen sowie Haus- und Nutztiere aus dem Gefahrenbereich (5 m Mindestabstand) fernhalten.

	<p>Entlüfterschraube vor Arbeitsbeginn circa 2 Umdrehungen lösen. Vor Transport schließen.</p>		<p>Drehrichtung Motor</p>
	<p>Entfernen Sie verklemmte Stämme nicht mit Ihren Händen.</p>		<p>Gerät nicht liegend transportieren!</p>
	<p>Das Produkt entspricht den geltenden europäischen Richtlinien.</p>		<p>Vor Inbetriebnahme der Maschine mit der Zweihandhebel-Bedienung vertraut machen! Die Gebrauchsanweisung aufmerksam lesen.</p>
<p>⚠ Achtung!</p>	<p>In dieser Bedienungsanweisung haben wir Stellen, die Ihre Sicherheit betreffen, mit diesem Zeichen versehen.</p>		<p>Das Produkt entspricht den geltenden serbischen Richtlinien.</p>

Inhaltsverzeichnis:
Seite:

1.	Einleitung	15
2.	Gerätebeschreibung (Abb. 1 - 16)	15
3.	Lieferumfang (Abb. 3)	15
4.	Bestimmungsgemäße Verwendung	16
5.	Allgemeine Sicherheitshinweise	16
6.	Zusätzliche Sicherheitshinweise	19
7.	Technische Daten	19
8.	Auspacken	20
9.	Aufbau	20
10.	Vor Inbetriebnahme	21
11.	Bedienung	23
12.	Wartung und Reparatur	25
13.	Lagerung	26
14.	Transport	26
15.	Elektrischer Anschluss	27
16.	Entsorgung und Wiederverwertung	27
17.	Störungsabhilfe	29
18.	Konformitätserklärung	457

1. Einleitung

Hersteller:

Scheppach GmbH
Günzburger Straße 69
D-89335 Ichenhausen

Verehrter Kunde,

wir wünschen Ihnen viel Freude und Erfolg beim Arbeiten mit Ihrem neuen Gerät.

Hinweis:

Der Hersteller dieses Gerätes haftet nach dem geltenden Produkthaftungsgesetz nicht für Schäden, die an diesem Gerät oder durch dieses Gerät entstehen bei:

- unsachgemäßer Behandlung,
- Nichtbeachtung der Bedienungsanleitung,
- Reparaturen durch Dritte, nicht autorisierte Fachkräfte,
- Einbau und Austausch von nicht originalen Ersatzteilen,
- nicht bestimmungsgemäßer Verwendung,
- Ausfällen der elektrischen Anlage bei Nichtbeachtung der elektrischen Vorschriften und VDE-Bestimmungen 0100, DIN 57113 / VDE 0113.

Beachten Sie:

Lesen Sie vor der Montage und vor Inbetriebnahme den gesamten Text der Bedienungsanleitung durch.

Diese Bedienungsanleitung soll es Ihnen erleichtern, Ihr Gerät kennenzulernen und dessen bestimmungsgemäße Einsatzmöglichkeiten zu nutzen.

Die Bedienungsanleitung enthält wichtige Hinweise, wie Sie mit dem Gerät sicher, fachgerecht und wirtschaftlich arbeiten, und wie Sie Gefahren vermeiden, Reparaturkosten sparen, Ausfallzeiten verringern und die Zuverlässigkeit und Lebensdauer des Gerätes erhöhen.

Zusätzlich zu den Sicherheitsbestimmungen dieser Bedienungsanleitung müssen Sie unbedingt die für den Betrieb des Gerätes geltenden Vorschriften Ihres Landes beachten.

Bewahren Sie die Bedienungsanleitung, in einer Plastikhülle geschützt vor Schmutz und Feuchtigkeit, bei dem Gerät auf. Sie muss von jeder Bedienungsperson vor Aufnahme der Arbeit gelesen und sorgfältig beachtet werden.

An dem Gerät dürfen nur Personen arbeiten, die im Gebrauch des Gerätes unterwiesen und über die damit verbundenen Gefahren unterrichtet sind.

Das geforderte Mindestalter ist einzuhalten.

Neben den in dieser Bedienungsanleitung enthaltenen Sicherheitshinweisen und den besonderen Vorschriften Ihres Landes sind die für den Betrieb von baugleichen Maschinen allgemein anerkannten technischen Regeln zu beachten.

Wir übernehmen keine Haftung für Unfälle oder Schäden, die durch Nichtbeachten dieser Anleitung und den Sicherheitshinweisen entstehen.

2. Gerätebeschreibung (Abb. 1 - 16)

1. Spaltsäule
2. Spaltkeil
3. Transportgriff
4. Bedienarm
- 4a. Auflagepunkte
5. Schutzbügel
- 5a. Halterung
6. Hydrauliköltank
7. Verriegelungshaken
8. Transporträder
9. Stützen
10. Grundplatte
11. Schwenktisch
12. Bedienhebel
13. Griffschutz
14. Haltekralle
- 14a. Bohrung
15. Hubeinstellstange
16. Stromanschluss
17. Ein-/ Ausschalter
18. Motor
19. Haltebolzen
20. Schaltwippe
21. Federstecker
22. Anschlagschrauben
23. Entlüftungsschraube
24. Ölmesstab
25. Ölablassschraube
26. Hutmutter (Hubeinstellstange)
27. Feststellschraube (Hubeinstellstange)

3. Lieferumfang (Abb. 3)

- 1x Holzspalter
- 2x Bedienarme (4)
- 4x Schutzbügel (5)
- 2x Transporträder (8)
- 2x Stützen (9)
- 2x Haltekralle (14)
- 1x Radachse (A)

- 4x Beilagscheibe M10 (B)
- 2x Splint (C)
- 2x Radkappen (D)
- 8x Sechskantschrauben M8x50mm (E)
- 4x Sechskantschrauben M10x25mm (F)
- 1x Innensechskantschlüssel 5mm (G)
- 1x Betriebsanleitung

4. Bestimmungsgemäße Verwendung

Der Holzspalter ist ausschließlich zum Spalten von Brennholz in Faserrichtung bestimmt.

Die Maschine darf nur nach ihrer Bestimmung verwendet werden. Jede weitere darüber hinausgehende Verwendung ist nicht bestimmungsgemäß. Für daraus hervorgerufene Schäden oder Verletzungen aller Art haftet der Benutzer/Bediener und nicht der Hersteller. Bestandteil der bestimmungsgemäßen Verwendung ist auch die Beachtung der Sicherheitshinweise, sowie die Montageanleitung und Betriebshinweise in der Bedienungsanleitung.

Personen, welche die Maschine bedienen und warten, müssen mit dieser vertraut und über mögliche Gefahren unterrichtet sein.

Darüber hinaus sind die geltenden Unfallverhütungsvorschriften genauestens einzuhalten.

Sonstige allgemeine Regeln in arbeitsmedizinischen und sicherheitstechnischen Bereichen sind zu beachten.

Veränderungen an der Maschine schließen eine Haftung des Herstellers und daraus entstehende Schäden gänzlich aus.

- Der Hydraulik-Holzspalter ist nur für den stehenden Betrieb geeignet. Hölzer dürfen nur stehend in Faserrichtung gespalten werden. Die Abmessung der zu spaltenden Hölzer beträgt:
 - Holzlänge: 75 cm - 107 cm
 - Holzdurchmesser: 8 cm - 35 cm
- Holz niemals liegend oder gegen die Faserrichtung spalten!
- Die Sicherheits-, Arbeits- und Wartungsvorschriften des Herstellers sowie die in den technischen Daten angegebenen Abmessungen müssen eingehalten werden.
- Die zutreffenden Unfallverhütungsvorschriften und die sonstigen, allgemein anerkannten sicherheitstechnischen Regeln müssen beachtet werden.

- Die Maschine darf nur von sachkundigen Personen genutzt, gewartet oder repariert werden, die damit vertraut und über die Gefahren unterrichtet sind. Eigenmächtige Veränderungen an der Maschine schließen eine Haftung des Herstellers für daraus resultierende Schäden aus
- Die Maschine darf nur mit Originalzubehör und Originalwerkzeugen des Herstellers genutzt werden.
- Jeder darüber hinausgehende Gebrauch gilt als nicht bestimmungsgemäß. Für daraus resultierende Schäden haftet der Hersteller nicht, das Risiko dafür trägt allein der Benutzer.
- Arbeitsbereich sauber und frei von Hindernissen halten.
- Das Produkt nur auf einem flachen und festen Untergrund betreiben.
- Vor jeder Inbetriebnahme die ordnungsgemäße Funktion des Holzspalters prüfen.
- Produkt nur in Gebieten betreiben die maximal 1000 m über dem Meeresspiegel liegen.
- Bitte beachten Sie, dass unsere Geräte bestimmungsgemäß nicht für den gewerblichen, handwerklichen oder industriellen Einsatz konstruiert wurden. Wir übernehmen keine Gewährleistung, wenn das Gerät in Gewerbe-, Handwerks- oder Industriebetrieben sowie bei gleichzusetzenden Tätigkeiten eingesetzt wird.

5. Allgemeine Sicherheitshinweise

In dieser Bedienungsanleitung haben wir Stellen, die Ihre Sicherheit betreffen, mit diesem Zeichen versehen: ⚠

⚠ WARNUNG: Wenn Sie Elektrowerkzeuge verwenden, sollten Sie die nachstehenden grundlegenden Sicherheitsvorkehrungen befolgen, um so das Risiko von Feuer, elektrischem Schlag und Personenverletzungen zu reduzieren. Bitte lesen Sie alle Anweisungen, bevor sie mit diesem Werkzeug arbeiten

- Alle Sicherheits- und Gefahrenhinweise an der Maschine beachten.
- Alle Sicherheits- und Gefahrenhinweise an der Maschine vollständig in lesbarem Zustand halten.
- Die Sicherheitseinrichtungen an der Maschine dürfen nicht demontiert oder unbrauchbar gemacht werden.
- Netzanschlussleitungen überprüfen. Keine fehlerhaften Anschlussleitungen verwenden.

- Vor Inbetriebnahme die korrekte Funktion der Zweihandbedienung prüfen.
- Die Bedienungsperson muss mindestens 18 Jahre alt sein.
- Kinder dürfen nicht mit diesem Produkt arbeiten.
- Beim Arbeiten Arbeitshand- und Sicherheitsschuhe, Schutzbrille und eng anliegende Arbeitskleidung tragen (PSA).
- Vorsicht beim Arbeiten: Verletzungsgefahr für Finger und Hände durch das Spaltwerkzeug.
- Umrüst-, Einstell- und Reinigungsarbeiten, sowie Wartung und Beheben von Störungen nur bei ausgeschaltetem Motor durchführen. Netzstecker ziehen!
- Installationen, Reparaturen und Wartungsarbeiten an der Elektroinstallation dürfen nur von Fachkräften ausgeführt werden.
- Sämtliche Schutz- und Sicherheitseinrichtungen müssen nach abgeschlossener Reparatur- und Wartungsarbeiten sofort wieder montiert werden.
- Beim Verlassen des Arbeitsplatzes den Motor ausschalten.

Netzstecker ziehen!

Es ist strengstens untersagt, die Schutzeinrichtung zu entfernen oder ohne diese zu arbeiten.

- Beim Spalten kann es aufgrund der Holzbeschaffenheit (z. B. durch Verwachsungen, Stammabschnitte von unregelmäßiger Form usw.) zu Gefährdungen wie Herausschleudern von Teilen, Blockieren des Holzspalters und Quetschungen kommen.
- Abgesehen vom Bediener ist es verboten im Arbeitsradius der Maschine zu stehen. Keine andere Person und kein Tier dürfen innerhalb eines Radius von 5 Metern um die Maschine anwesend sein.
- Das Ablassen von Altöl in die Umwelt ist verboten. Das Öl muss entsprechend den gesetzlichen Vorschriften des Landes entsorgt werden, in dem der Betrieb erfolgt.

⚠ Schnitt- oder Quetschgefährdung der Hände:

- Niemals gefährliche Bereiche berühren, während sich der Keil bewegt.

⚠ Warnung!

Niemals einen Stamm mit der Hand entfernen, der sich am Keil verklemmt hat.

⚠ Warnung!

Vor sämtlichen Wartungsarbeiten den Netzstecker ziehen.

Bewahren Sie diese Anweisungen gut auf!

Allgemeine Sicherheitshinweise für Elektrowerkzeuge

⚠ WARNUNG! Lesen Sie alle Sicherheitshinweise, Anweisungen, Gebildungen und technischen Daten, mit denen dieses Elektrowerkzeug versehen ist. Versäumnisse bei der Einhaltung der nachfolgenden Anweisungen können elektrischen Schlag, Brand und/oder schwere Verletzungen verursachen.

Bewahren Sie alle Sicherheitshinweise und Anweisungen für die Zukunft auf.

Der in den Sicherheitshinweisen verwendete Begriff „Elektrowerkzeug“ bezieht sich auf netzbetriebene Elektrowerkzeuge (mit Netzleitung) oder auf akkubetriebene Elektrowerkzeuge (ohne Netzleitung).

Arbeitsplatzsicherheit

- **Halten Sie Ihren Arbeitsbereich sauber und gut beleuchtet.**
Unordnung oder unbeleuchtete Arbeitsbereiche können zu Unfällen führen.
- **Arbeiten Sie mit dem Elektrowerkzeug nicht in explosionsgefährdeter Umgebung, in der sich brennbare Flüssigkeiten, Gase oder Stäube befinden.**
Elektrowerkzeuge erzeugen Funken, die den Staub oder die Dämpfe entzünden können.
- **Halten Sie Kinder und andere Personen während der Benutzung des Elektrowerkzeugs fern.**
Bei Ablenkung können Sie die Kontrolle über das Elektrowerkzeug verlieren.

Elektrische Sicherheit

⚠ Achtung!

Beim Gebrauch von Elektrowerkzeugen sind zum Schutz gegen elektrischen Schlag, Verletzungs- und Brandgefahr folgende grundsätzliche Sicherheitsmaßnahmen zu beachten. Lesen Sie alle diese Hinweise, bevor Sie dieses Elektrowerkzeug benutzen, und bewahren Sie die Sicherheitshinweise gut auf.

- Vermeiden Sie Körperkontakt mit geerdeten Oberflächen, wie von Rohren, Heizungen, Herden und Kühlschränken. Es besteht ein erhöhtes Risiko durch elektrischen Schlag, wenn Ihr Körper geerdet ist.
- Halten Sie das Gerät von Regen oder Nässe fern. Das Eindringen von Wasser in ein Elektrogerät erhöht das Risiko eines elektrischen Schlages.
- Zweckentfremden Sie das Kabel nicht, um das Gerät zu tragen, aufzuhängen oder um den Stecker aus der Steckdose zu ziehen.

Halten Sie das Kabel fern von Hitze, Öl, scharfen Kanten oder sich bewegenden Geräteteilen. Beschädigte oder verwickelte Kabel erhöhen das Risiko eines elektrischen Schlages.

- Wenn Sie mit einem Elektrowerkzeug im Freien arbeiten, verwenden Sie nur Verlängerungskabel, die auch für den Außenbereich zugelassen sind. Die Anwendung eines für den Außenbereich zugelassenen Verlängerungskabels verringert das Risiko eines elektrischen Schlages.

Sicherheit von Personen

- **Seien Sie aufmerksam, achten Sie darauf, was Sie tun, und gehen Sie mit Vernunft an die Arbeit mit einem Elektrowerkzeug.**

Benutzen Sie kein Elektrowerkzeug, wenn Sie müde sind oder unter dem Einfluss von Drogen, Alkohol oder Medikamenten stehen. Ein Moment der Unachtsamkeit beim Gebrauch des Elektrowerkzeugs kann zu ernsthaften Verletzungen führen.

- **Tragen Sie persönliche Schutzausrüstung und immer eine Schutzbrille.**

Das Tragen persönlicher Schutzausrüstung, wie Staubmaske, rutschfeste Sicherheitsschuhe, je nach Art und Einsatz des Elektrowerkzeuges, verringert das Risiko von Verletzungen.

- **Vermeiden Sie eine unbeabsichtigte Inbetriebnahme. Vergewissern Sie sich, dass das Elektrowerkzeug ausgeschaltet ist, bevor Sie es an die Stromversorgung anschließen, es aufnehmen oder tragen.** Wenn Sie beim Tragen des Elektrowerkzeuges den Finger am Schalter haben oder das Elektrowerkzeug eingeschaltet an die Stromversorgung anschließen, kann dies zu Unfällen führen.

- **Entfernen Sie Einstellwerkzeuge oder Schraubenschlüssel, bevor Sie das Elektrowerkzeug einschalten.**

Ein Werkzeug oder Schlüssel, der sich in einem drehenden Teil des Elektrowerkzeugs befindet, kann zu Verletzungen führen.

- **Vermeiden Sie eine abnormale Körperhaltung. Sorgen Sie für einen sicheren Stand und halten Sie jederzeit das Gleichgewicht.** Dadurch können Sie das Elektrowerkzeug in unerwarteten Situationen besser kontrollieren.

- **Tragen Sie geeignete Kleidung. Tragen Sie keine weite Kleidung oder Schmuck. Halten Sie Haare, Kleidung und Handschuhe fern von sich bewegenden Teilen.** Lockere Kleidung, Schmuck oder lange Haare können von sich bewegenden Teilen erfasst werden.

- **Wiegen Sie sich nicht in falscher Sicherheit und setzen Sie sich nicht über die Sicherheitsregeln für Elektrowerkzeuge hinweg, auch wenn Sie nach vielfachem Gebrauch mit dem Elektrowerkzeug vertraut sind.** Achtloses Handeln kann binnen Sekundenbruchteilen zu schweren Verletzungen führen.

Verwendung und Behandlung des Elektrowerkzeuges

- **Überlasten Sie das Elektrowerkzeug nicht.**

Verwenden Sie für Ihre Arbeit das dafür bestimmte Elektrowerkzeug. Mit dem passenden Elektrowerkzeug arbeiten Sie besser und sicherer im angegebenen Leistungsbereich.

- **Benutzen Sie kein Elektrowerkzeug, dessen Schalter defekt ist. Ein Elektrowerkzeug, das sich nicht mehr ein- oder ausschalten lässt, ist gefährlich und muss repariert werden.**

- **Ziehen Sie den Stecker aus der Steckdose, bevor Sie Geräteeinstellungen vornehmen, Einsatzwerkzeugteile wechseln oder das Elektrowerkzeug transportieren.**

Diese Vorsichtsmaßnahme verhindert den unbeabsichtigten Start des Elektrowerkzeuges.

- **Bewahren Sie unbenutzte Elektrowerkzeuge außerhalb der Reichweite von Kindern auf.**

Lassen Sie keine Personen das Elektrowerkzeug benutzen, die mit diesem nicht vertraut sind oder diese Anweisungen nicht gelesen haben. Elektrowerkzeuge sind gefährlich, wenn sie von unerfahrenen Personen benutzt werden.

- **Pflegen Sie Elektrowerkzeuge und Einsatzwerkzeug mit Sorgfalt.**

Kontrollieren Sie, ob bewegliche Teile einwandfrei funktionieren und nicht klemmen, ob Teile gebrochen oder so beschädigt sind, dass die Funktion des Elektrowerkzeuges beeinträchtigt ist. Lassen Sie beschädigte Teile vor dem Einsatz des Elektrowerkzeuges reparieren. Viele Unfälle haben ihre Ursache in schlecht gewarteten Elektrowerkzeugen.

- **Halten Sie Schneidwerkzeuge scharf und sauber. Sorgfältig gepflegte Schneidwerkzeuge mit scharfen Schneidkanten verklemmen sich weniger und sind leichter zu führen.**

- **Verwenden Sie Elektrowerkzeug, Zubehör, Einsatzwerkzeuge usw. entsprechend diesen Anweisungen.**

Berücksichtigen Sie dabei die Arbeitsbedingungen und die auszuführende Tätigkeit. Der Gebrauch von Elektrowerkzeugen für andere als die vorgesehenen Anwendungen kann zu gefährlichen Situationen führen.

- **Halten Sie Griffe und Griffflächen trocken, sauber und frei von Öl und Fett.** Rutschige Griffe und Griffflächen erlauben keine sichere Bedienung und Kontrolle des Elektrowerkzeugs in unvorhergesehenen Situationen.

Service

- **Lassen Sie Ihr Elektrowerkzeug nur von qualifiziertem Fachpersonal und nur mit Original-Ersatzteilen reparieren.** Damit wird sichergestellt, dass die Sicherheit des Elektrowerkzeuges erhalten bleibt.

6. Zusätzliche Sicherheitshinweise

- Der Holzspalter darf nur von einer **einzelnen Person** bedient werden.
- Niemals Stämme spalten, **die Nägel, Draht oder andere Gegenstände** enthalten.
- Bereits gespaltenes Holz und Holzspäne erzeugen einen **gefährlichen Arbeitsbereich**. Es besteht die Gefahr des Stolperns, Ausrutschens oder Hinfallens. Halten Sie den Arbeitsbereich immer ordentlich.
- Niemals bei eingeschalteter Maschine die Hände auf sich bewegende Teile der Maschine legen.
- Spalten Sie nur Holz mit einer maximalen Länge von 107 cm.

⚠ Warnung! Dieses Elektrowerkzeug erzeugt während des Betriebs ein elektromagnetisches Feld. Dieses Feld kann unter bestimmten Umständen aktive oder passive medizinische Implantate beeinträchtigen. Um die Gefahr von ernsthaften oder tödlichen Verletzungen zu verringern, empfehlen wir Personen mit medizinischen Implantaten ihren Arzt und den Hersteller vom medizinischen Implantat zu konsultieren, bevor das Elektrowerkzeug bedient wird.

Restrisiken

Die Maschine ist nach dem Stand der Technik und den anerkannten sicherheitstechnischen Regeln gebaut. Dennoch können beim Arbeiten einzelne Restrisiken auftreten.

- Verletzungsgefahr für Finger und Hände durch das Spaltwerkzeug bei unsachgemäßer Führung oder Auflage des Holzes.

- Verletzungen durch das wegschleudernde Werkstück bei unsachgemäßer Halterung oder Führung.
- Gefährdung der Gesundheit durch Strom bei Verwendung nicht ordnungsgemäßer Elektro-Anschlussleitungen.
- Schalten Sie das Gerät aus und ziehen Sie den Netzstecker, bevor Sie Einstell- oder Wartungsarbeiten vornehmen.
- Desweiteren können trotz aller getroffener Vorkehrungen nicht offensichtliche Restrisiken bestehen.
- Restrisiken können minimiert werden, wenn die „Sicherheitshinweise“ und die „Bestimmungsgemäße Verwendung“, sowie die Bedienungsanleitung insgesamt beachtet werden.
- Vermeiden Sie zufällige Inbetriebsetzungen der Maschine: beim Einführen des Steckers in die Steckdose darf die Betriebstaste nicht gedrückt werden. Verwenden Sie das Werkzeug, das in dieser Bedienungsanleitung empfohlen wird.
- So erreichen Sie, dass Ihre Maschine optimale Leistungen erbringt.
- Halten Sie Ihre Hände vom Arbeitsbereich fern, wenn die Maschine in Betrieb ist.

7. Technische Daten

Compact 8t

Maße T/B/H mm	850/900/990	
Schwenktischhöhe mm	390	
Arbeitshöhe mm	920	
Holzlänge min./max. cm	75 / 107	
Holzdurchmesser min./max. cm	8/35	
Spaltkraft max. t*	7,95	
	400V	230V
Vorlaufgeschwindigkeit cm/s	5,5	3,2
Rücklaufgeschwindigkeit cm/s	17	16
Ölmenge ml	4800	
Gewicht kg	126	125

Antrieb

Netzanschluss 400V 3N~/50Hz 230V 1~/50Hz	400/50	230/50
Aufnahmeleistung P1 W	3500	3150
Abgabeleistung P2 W	2500	2300
Betriebsart	S6 40% **	
Motordrehzahl 1/min	2800	

Motorschutz	ja
Phasenwender	bei 400V

Technische Änderungen vorbehalten!

* Die maximal erreichbare Spaltkraft ist abhängig vom Widerstand des Spaltgutes und kann aufgrund variabler Einflussgrößen auf die Hydraulikanlage abweichen.

** Betriebsart S6 40%, ununterbrochener periodischer Betrieb mit Aussetzbelastung. Der Betrieb setzt sich aus einer Anlaufzeit, einer Zeit mit konstanter Belastung und einer Leerlaufzeit zusammen. Die Spieldauer beträgt 10 min, die relative Einschaltdauer beträgt 40% der Spieldauer.

Geräusch

Die Geräuschwerte wurden entsprechend EN 62841 ermittelt.

Schalldruckpegel L_{pA}	77,8 dB
Unsicherheit K_{pA}	3 dB
Schalleistungspegel L_{WA}	93,6 dB
Unsicherheit K_{WA}	3 dB

Die Einwirkung von Lärm kann Gehörverlust bewirken. Die angegebenen Geräuschemissionswerte sind nach einem genormten Prüfverfahren gemessen worden und können zum Vergleich eines Elektrowerkzeugs mit einem anderen verwendet werden.

Die angegebenen Geräuschemissionswerte können auch zu einer vorläufigen Einschätzung der Belastung verwendet werden.

Warnung:

- Die Geräuschemissionen können während der tatsächlichen Benutzung des Elektrowerkzeugs von den Angabewerten abweichen, abhängig von der Art und Weise, in der das Elektrowerkzeug verwendet wird, insbesondere, welche Art von Werkstück bearbeitet wird.
- Versuchen Sie, die Belastung so gering wie möglich zu halten. Beispielhafte Maßnahme: die Begrenzung der Arbeitszeit. Dabei sind alle Anteile des Betriebszyklus zu berücksichtigen (beispielsweise Zeiten, in denen das Elektrowerkzeug abgeschaltet ist, und solche, in denen es zwar eingeschaltet ist, aber ohne Belastung läuft).

8. Auspacken

- Öffnen Sie die Verpackung und nehmen Sie das Gerät vorsichtig heraus.
- Entfernen Sie das Verpackungsmaterial sowie Verpackungs- / und Transportsicherungen (falls vorhanden).
- Überprüfen Sie, ob der Lieferumfang vollständig ist.
- Kontrollieren Sie das Gerät und die Zubehörteile auf Transportschäden. Bei Beanstandungen muss sofort der Zubringer verständigt werden. Spätere Reklamationen werden nicht anerkannt.
- Bewahren Sie die Verpackung nach Möglichkeit bis zum Ablauf der Garantiezeit auf.
- Machen Sie sich vor dem Einsatz anhand der Bedienungsanleitung mit dem Produkt vertraut.
- Verwenden Sie bei Zubehör sowie Verschleiß- und Ersatzteilen nur Originalteile. Ersatzteile erhalten Sie bei Ihrem Fachhändler.
- Geben Sie bei Bestellungen unsere Artikelnummern sowie Typ und Baujahr des Produkts an.

⚠ WARNUNG!

Verschluckungs- und Erstickungsgefahr!

Verpackungsmaterial, Verpackungs- und Transportsicherungen sind kein Kinderspielzeug. Kunststoffbeutel, Folien und Kleinteile können verschluckt werden und zum Ersticken führen.

- Halten Sie Verpackungsmaterial, Verpackungs- und Transportsicherungen von Kindern fern.

9. Aufbau

Aus verpackungstechnischen Gründen ist Ihr Holzspalter nicht komplett montiert.

Hinweis:

Aufgrund des hohen Produktgewichts empfehlen wir die Montage durch mindestens zwei Personen.

Zur Montage benötigen Sie:

- 2x Gabelschlüssel / Steckschlüssel SW 13mm
- 1x Gabelschlüssel / Steckschlüssel SW 16mm
- 1x Innensechskantschlüssel 8mm
- Fett oder Sprühöl

Montagematerial ist nicht im Lieferumfang enthalten.

9.1 Transporträder (8) montieren (Abb. 4, 4a)

1. Schieben Sie die Radachse (A) durch die Bohrung am hinteren unteren Ende des Holzspalters.
2. Montieren Sie beidseitig je eine Beilagscheibe (B).

- Führen Sie das Transportrad (8) auf die Radachse (A). Fixieren Sie diese anschließend mit je einer Beilagscheibe (B) und einem Splint (C). Biegen Sie den Splint (C) leicht um.
- Bringen Sie anschließend beidseitig die Radkappen (D) an.

9.2 Bedienarme (4) montieren (Abb. 5, 5a)

Hinweis: Die Bedienarme (4) sind mit L (links) und R (rechts) gekennzeichnet.

- Ziehen Sie jeweils den Federstecker (21) heraus und entfernen Sie den Haltebolzen (19).
- Tragen Sie einen leichten Fett- oder Sprühölfilm auf die oberen und unteren Auflagepunkte (4a) der Bedienarme (4) auf.
- Bringen Sie den Bedienarm (4) an. Führen Sie gleichzeitig die Schaltwippe (20) durch den Schlitz des Bedienhebels (12).
- Fixieren Sie die Bedienarme (4) mit dem Haltebolzen (19), indem Sie die Bohrungen fluchten und den Haltebolzen (19) anbringen.
- Sichern Sie den Haltebolzen (19) nun mit einem Federstecker (21).
- Wiederholen Sie den Vorgang auf der gegenüberliegenden Seite.

9.3 Haltekrallen (14) montieren (Abb. 6, 6a)

- Für die Montage der Haltekrallen (14) müssen Sie zuerst die obere Sicherungsmutter der Schlossschraube mit einem Gabelschlüssel/Steckschlüssel SW 13mm demontieren. Halten Sie hierfür die Schlossschraube durch die Bohrung (14a) mit einem Finger fest damit sie nicht ins Rohr fällt.
- Setzen Sie die Haltekralle (14) auf die obere Schlossschraube und drehen Sie die Sicherungsmutter zwei Umdrehungen auf (nicht festziehen).
- Wiederholen Sie den Vorgang mit der unteren Schlossschraube.
- Ziehen Sie die Sicherungsmuttern mit einem Gabelschlüssel/Steckschlüssel SW 13mm fest.
- Stellen Sie gegebenenfalls die Anschlagschrauben (22) mit einem Innensechskantschlüssel 8mm auf beiden Seiten so ein, dass die Haltekrallen (14) den Spaltkeil (2) nicht berühren.

9.4 Schutzbügel (5) montieren (Abb. 7)

- Schieben Sie den Schutzbügel (5) in die Halterung (5a).
- Führen Sie die Sechskantschrauben M8x50mm (E) mit je einer Beilagscheibe durch die Bohrungen.

- Sichern Sie die Sechskantschrauben M8x50mm (E) mit je einer Beilagscheibe und einer Sicherungsmutter. Verwenden Sie zwei Gabelschlüssel/Steckschlüssel SW 13mm.
- Montieren Sie in gleicher Weise alle drei weiteren Schutzbügel (5).

9.5 Stützen (9) montieren (Abb. 8)

- Nehmen Sie die Stützen (9) und befestigen Sie diese auf beiden Seiten mit den Sechskantschrauben M10x25mm (F) und jeweils einer Beilagscheibe an der Grundplatte (10). Verwenden Sie einen Gabelschlüssel/Steckschlüssel SW 16mm.

10. Vor Inbetriebnahme

⚠ Achtung!

Vor der Inbetriebnahme das Produkt unbedingt komplett montieren!

⚠ Achtung!

Bevor Sie Einstell- oder Wartungsarbeiten vornehmen, ziehen Sie den Netzstecker!

⚠ WARNUNG!

Gesundheitsgefahr!

Das Einatmen von Öldämpfen und Abgasen kann zu schweren gesundheitlichen Schäden, Bewusstlosigkeit und im Extremfall zum Tod führen.

- Atmen Sie Öldämpfe und Abgase nicht ein.
- Betreiben Sie das Gerät nur im Freien.

HINWEIS!

Produktbeschädigung

Wird das Produkt ohne oder mit zu wenig Hydrauliköl betrieben, kann dies zu Schäden an der Hydraulikpumpe führen.

HINWEIS!

Umweltschäden!

Ausgelaufenes Öl kann die Umwelt nachhaltig verschmutzen.

Die Flüssigkeit ist hochgiftig und kann schnell zu Wasserverschmutzung führen.

- Befüllen / Entleeren Sie Öl nur auf ebenen, befestigten Flächen.
- Nutzen Sie einen Einfüllstutzen oder Trichter.
- Fangen Sie abgelassenes Öl in einem geeigneten Gefäß auf.

- Wischen Sie verschüttetes Öl sofort sorgfältig auf und entsorgen Sie den Lappen nach den örtlichen Vorschriften.
- Entsorgen Sie Öl nach den örtlichen Vorschriften.

Überprüfen Sie vor jedem Gebrauch:

- die Anschlussleitungen auf defekte Stellen (Risse, Schnitte und dergleichen),
- das Gerät auf evtl. Beschädigungen,
- ob alle Schrauben fest angezogen sind,
- die Hydraulik auf Leckstellen,
- den Ölstand,
- die Sicherheitseinrichtungen und
- den Ein-/Ausschalter.

Umweltbedingungen

Das Gerät sollte unter folgenden Umweltbedingungen arbeiten:

	minimal	maximal	empfohlen
Temperatur	5 °C	40°C	16°C
Feuchtigkeit		95%	70%

Bei Arbeiten unter 5° C sollte das Gerät ca. 15 Minuten im Leerlauf betrieben werden, damit sich das Hydrauliköl erwärmt.

Wechselstrom Motoren 230V sollten bei niedrigen Außentemperaturen beim Start eine Temperatur zwischen 5°C - 10°C haben, da sich der Anlaufstrom bei niedrigen Temperaturen erhöht und der Sicherungsautomat auslösen kann.

- Der Netzanschluss wird mit 16A träge abgesichert.
- Der „FI-Schutzschalter“ muss mit 30mA abgesichert werden.

Benötigtes Werkzeug:

- Fett oder Sprühöl

Nicht im Lieferumfang enthalten.

10.1 Holzspalter aufstellen

⚠ Achtung!

Verletzungsgefahr durch umkippenden Holzspalter. Ein umkippende Holzspalter kann zu schweren Verletzungen und zu Beschädigungen führen.

Bereiten Sie den Arbeitsplatz, an dem das Gerät stehen soll, vor.

- Schaffen Sie ausreichend Platz, um sicheres, störungsfreies Arbeiten zu ermöglichen.

- Das Gerät ist zum Arbeiten auf ebenen Flächen konzipiert und muss auf ebenem, festen Untergrund standsicher aufgestellt werden.

10.2 Ölstand prüfen (Abb. 1, 9)

⚠ Achtung!

Vor Inbetriebnahme unbedingt Ölstand prüfen.

Die Hydraulikanlage ist ein geschlossenes System mit Öltank, Ölpumpe und Steuerventil. Bei der Auslieferung ist bereits Öl im System. Überprüfen Sie den Ölstand vor der ersten und regelmäßig vor jeder Inbetriebnahme. Zu niedriger Ölstand kann die Ölpumpe beschädigen, füllen Sie ggf. Öl nach.

Hinweis

Die Spaltsäule (1) muss vor der Prüfung eingefahren werden, das Gerät muss eben stehen.

1. Schrauben Sie die Entlüftungsschraube (23) heraus.
2. Wischen Sie den Ölmesstab (24) mit einem sauberen, fusselfreien Tuch ab.
3. Schrauben Sie die Entlüftungsschraube (23) wieder bis zum Anschlag in den Einfüllstutzen ein.
4. Schrauben Sie die Entlüftungsschraube (23) heraus und lesen in waagrecht Stellung den Ölstand ab. Der Ölstand muss am Ölmesstab (24) zwischen Min. und Max. liegen.
5. Wenn der Ölfüllstand zu gering ist, gehen Sie wie unter Abschnitt 12.6 beschrieben vor.
6. Schrauben Sie die Entlüftungsschraube (23) anschließend wieder ein.

10.3 Hydrauliköltank (6) entlüften (Abb. 9)

⚠ Achtung!

Entlüften Sie den Hydrauliköltank, bevor Sie den Holzspalter in Betrieb nehmen.

Hinweis

Wenn der Hydrauliköltank (6) nicht entlüftet wird, beschädigt die eingeschlossene Luft die Dichtungen und damit den Holzspalter!

1. Vor Arbeitsbeginn muss die Entlüftungsschraube (23) unbedingt um zwei Umdrehungen gelockert werden, damit die Luftzirkulation in dem Hydrauliköltank (6) gewährleistet ist.
2. Lassen Sie die Entlüftungsschraube (23) während des Betriebes gelockert.
3. Bevor Sie den Holzspalter bewegen, schließen Sie die Entlüftungsschraube (23) wieder, da sonst Öl auslaufen kann.

⚠ Achtung!

- Bei Arbeiten unter 5° C sollte das Gerät ca. 15 Minuten im Leerlauf betrieben werden, damit sich das Hydrauliköl erwärmt.
- Vor jedem Transport des Geräts muss die Entlüftungsschraube unbedingt fest angeschraubt werden, um Ölaustritt zu verhindern.

Funktionsprüfung

Vor jedem Einsatz soll eine Funktionsprüfung gemacht werden.

Aktion	Ergebnis
Beide Bedienelemente (12) nach unten drücken.	Spaltkeil (2) fährt nach unten.
Jeweils einen Bedienelemente (12) loslassen.	Spaltkeil (2) bleibt in der gewählten Position stehen.
Loslassen beider Bedienelemente (12).	Spaltkeil (2) fährt in die obere Position zurück.

10.4 Spaltsäule (1) einfetten (Abb. 1)

⚠ Achtung!

Die Spaltsäule darf nicht trockenlaufen.

Die Spaltsäule (1) des Holzspalters ist vor Inbetriebnahme großzügig einzufetten. Dieser Vorgang muss alle 5 Betriebsstunden wiederholt werden.

1. Die Spaltsäule (1) muss sich in der oberen Position befinden.
2. Tragen Sie einen großzügigen Fett- oder Sprühölfilm auf die Spaltsäule (1) auf.

10.5 Ein-/ Ausschalten (Abb. 10, 11)

Hinweis:

Überprüfen Sie vor jedem Gebrauch die Funktion des Ein-/Ausschalters durch einmaliges Ein- und wieder Ausschalten.

1. Schließen Sie den Stromanschluss (16) an eine Netzsteckdose an.
2. Zum Einschalten betätigen Sie die grüne Taste des Ein-/Ausschalters (17), das Gerät läuft an.
3. Zum Ausschalten drücken Sie die rote Taste des Ein-/Ausschalters (17), das Gerät schaltet ab.
4. Trennen Sie den Stromanschluss (16) von der Netzsteckdose, wenn Sie die Arbeit beenden wollen.

10.6 Drehrichtung des Motors (18) überprüfen (Abb. 1, 11)

⚠ Achtung!

Drehstrommotoren müssen bei Neuanschluss oder Standortwechsel auf ihre Drehrichtung überprüft werden, gegebenenfalls muss mit dem Phasenwender die Drehrichtung geändert werden.

1. Schalten Sie den Holzspalter wie unter Abschnitt 10.5 ein.
2. Ist die richtige Laufrichtung eingestellt, bewegt sich die Spaltsäule (1) automatisch nach oben.
3. Bewegt sich die Spaltsäule (1) nicht, schalten Sie das Gerät sofort ab.
4. Ändern Sie die Drehrichtung des Phasenwenders mit einem Schraubenzieher (nicht im Lieferumfang enthalten) im Stromanschluss (16).

⚠ Achtung!

Niemals den Motor in der falschen Drehrichtung laufen lassen! Dies führt unweigerlich zur Zerstörung des Hydrauliksystems und hierfür kann keine Garantie in Anspruch genommen werden.

11. Bedienung

Benötigtes Werkzeug:

- Innensechskantschlüssel 5mm (G)

11.1 Spaltgut spalten

⚠ WARNUNG!

Verletzungsgefahr!

Trockenes und abgelagertes Holz kann beim Spaltvorgang explosionsartig aufspringen und den Bediener verletzen.

Während des Spaltvorgangs kann es durch Einfahren des hydraulischen Spaltkeils zu Quetschungen oder Abtrennungen von Körperteilen kommen.

Holzteile, die während eines Spaltvorgangs entstehen, können herunterfallen.

- Tragen Sie entsprechende Schutzkleidung.

Vergewissern Sie sich, dass das zu spaltende Holz keine Nägel oder Fremdkörper enthält. Die Enden des Spaltguts müssen gerade geschnitten sein. Äste müssen bündig abgesägt sein.

Schräg abgeschnittene Holzstücke können beim Spaltvorgang wegrutschen. Spalten Sie nur gerade abgesägte Hölzer.

11.1.1 Hubeinstellstange (15) einstellen (Abb. 12)

1. Fahren Sie den Spaltkeil (2) über die Bedienhebel (12) in die gewünschte Position.
2. Lassen Sie **einen** Bedienhebel (12) los.
3. Schalten Sie den Motor (18) ab (siehe Abschnitt 10.5).
4. Lassen Sie nun den zweiten Bedienhebel (12) los.
5. Lösen Sie die Feststellschraube (Hubeinstellstange) (27) mit dem beiliegenden Innensechskantschlüssel 5mm (G).
6. Führen Sie die Hubeinstellstange (15) mit der Mutter (Hubeinstellstange) (26) nach oben, bis die Hubeinstellstange (15) am Anschlag gestoppt wird.
7. Ziehen Sie die Feststellschraube (Hubeinstellstange) (27) mit dem beiliegendem Innensechskantschlüssel 5mm (G) fest.
8. Betätigen Sie einen Bedienhebel (12). So wird sichergestellt, dass der Spaltkeil (2) beim Einschalten des Motors (18) nicht unkontrolliert nach oben fährt.
9. Schalten Sie den Motor (18) ein (siehe Abschnitt 10.5).
10. Betätigen Sie **beide** Bedienhebel (12) um den Spaltkeil (2) nach unten zu fahren.
11. Lassen Sie nun beide Bedienhebel (12) los und überprüfen Sie die obere Position des Spaltkeils (2).

11.2 Langholz spalten (Abb. 1, 14)

1. Schwenken Sie den Schwenktisch (11) mit dem Fuß zur Seite.
2. Stellen Sie das Spaltgut gerade auf die Grundplatte (10).
3. Halten Sie das Spaltgut mit den beiden Haltekrallen (14) an den Bedienarmen (4) fest. Achten Sie darauf, dass das Spaltgut mittig zum Spaltkeil (2) platziert ist.
4. Drücken Sie beide Bedienhebel (12) gleichzeitig nach unten.
5. Bewegen Sie die Bedienarme (4) ca. 2 cm vom Spaltgut weg, sobald der Spaltkeil (2) eindringt. Dadurch wird eine Beschädigung der Haltekrallen (14) verhindert.
6. Fahren Sie den Spaltkeil (2) so weit nach unten, bis das Spaltgut gespalten ist.
7. Wenn das Spaltgut beim ersten Spalthub nicht vollständig gespalten wurde, gehen Sie wie unter Abschnitt 11.3 vor.

11.3 Eingeklemmtes Spaltgut entfernen (Abb. 1, 13)

Hinweis:

Verklemmtes Holz mithilfe des Schwenktisches durchspalten, gegen die Spaltrichtung heraus schlagen oder durch Nachobenfahren des Spaltkeils entfernen.

⚠ ACHTUNG!

Verletzungsgefahr!

Der Schwenktisch muss in den Verriegelungshaken einrasten!

⚠ ACHTUNG!

Verletzungsgefahr!

Es besteht die Gefahr, dass sich astiges Spaltgut beim Spaltvorgang verklemmt. Bitte beachten Sie, dass das Holz beim Herauslösen stark unter Spannung steht und Körperteile im Spalttriss gequetscht werden können.

- Greifen Sie nicht in den laufenden Holzspalter.
- Stecken Sie keine Gegenstände in den laufenden Holzspalter (z.B. Hammer oder ähnliches).

1. Wenn das Spaltgut beim ersten Spalthub nicht vollständig gespalten wurde, fahren Sie den Spaltkeil (2) mit Spaltgut über die beide Bedienhebel (12) vorsichtig in die obere Position.
2. Schwenken Sie den Schwenktisch (11) mit dem Fuß ein, bis der Verriegelungshaken (7) einrastet.
3. Führen Sie nun einen zweiten Spalthub durch, bis das Spaltgut vollständig gespalten ist.
4. Entnehmen Sie das Spaltgut und schwenken Sie den Schwenktisch (11) mit Ihrem Fuß weg.

11.4 Wiederanlaufsicherung bei Stromunterbrechung (Nullspannungsauslöser)

Bei Stromausfall, unbeabsichtigtem Ziehen des Steckers oder defekter Sicherung, schaltet das Gerät automatisch ab.

Zum Wiedereinschalten gehen Sie wie unter Abschnitt 10.5 beschrieben vor.

11.5 Arbeitsende (Abb. 1, 9)

1. Fahren Sie die Spaltsäule (1) in die untere Position.
2. Lassen Sie **einen** Bedienhebel (12) los.
3. Schalten Sie den Motor (18) ab (siehe Abschnitt 10.4) und ziehen Sie den Netzstecker.
4. Schwenken Sie den Schwenktisch (11) mit dem Fuß ein, bis der Verriegelungshaken (7) einrastet.
5. Schließen Sie die Entlüftungsschraube (23).

- 6. Schützen Sie das Gerät vor Nässe!
- 7. Beachten Sie die allgemeinen Wartungshinweise.

12. Wartung und Reparatur

⚠ **WARNUNG!**

Verletzungsgefahr!

Das Gerät kann unerwartet starten und dadurch zu Verletzungen führen.

- Schalten Sie vor allen Wartungsarbeiten den Motor aus.
- Ziehen Sie vor allen Wartungsarbeiten den Netzstecker.

⚠ **WARNUNG!**

Gesundheitsgefahr!

Das Einatmen von Öldämpfen kann zu schweren gesundheitlichen Schäden, Bewusstlosigkeit und im Extremfall zum Tod führen.

- Atmen Sie Öldämpfe nicht ein.
- Betreiben Sie das Gerät nur im Freien.

HINWEIS

Produktbeschädigung

Wird das Produkt ohne oder mit zu wenig Hydrauliköl betrieben, kann dies zu Schäden an der Hydraulikpumpe führen.

HINWEIS!

Umweltschäden!

Ausgelaufenes Öl kann die Umwelt nachhaltig verschmutzen.

Die Flüssigkeit ist hochgiftig und kann schnell zu Wasserverschmutzung führen.

- Befüllen / Entleeren Sie Öl nur auf ebenen, befestigten Flächen.
- Nutzen Sie einen Einfüllstutzen oder Trichter.
- Fangen Sie abgelassenes Öl in einem geeigneten Gefäß auf.
- Wischen Sie verschüttetes Öl sofort sorgfältig auf und entsorgen Sie den Lappen nach den örtlichen Vorschriften.
- Entsorgen Sie Öl nach den örtlichen Vorschriften.

Sämtliche Schutz- und Sicherheitseinrichtungen müssen nach abgeschlossener Reparatur- und Wartungsarbeiten sofort wieder montiert werden.

Wir empfehlen Ihnen:

Reinigen Sie das Gerät nach jedem Arbeitseinsatz gründlich mit einem feuchten Tuch und etwas Schmierseife. Verwenden Sie keine Reinigungs- oder Lösungsmittel; diese könnten die Kunststoffteile des Geräts angreifen. Achten Sie darauf, dass kein Wasser in das Innere des Geräts gelangen kann.

Benötigtes Werkzeug:

- 1x Gabelschlüssel / Steckschlüssel SW 24 mm
- Trichter
- Auffangbehälter
- Feile / Winkelschleifer

Nicht im Lieferumfang enthalten.

12.1 Spaltkeil (2) (Abb. 1)

1. Der Spaltkeil (2) ist ein Verschleißteil, der bei Bedarf mit einer Feile oder einem Winkelschleifer nachgeschliffen oder durch einen neuen Spaltkeil (2) ersetzt werden soll.

12.2 Bedienarme (4) und Bedienhebel (12) (Abb. 1)

1. Die kombinierte Halte- und Steuereinrichtung muss leichtgängig bleiben. Gelegentlich mit wenigen Tropfen Öl schmieren.

12.3 Spaltsäule (1) (Abb. 1)

1. Spaltsäule (1) sauber halten. Schmutz, Holzspäne, Rinden usw. entfernen.
2. Spaltsäule (1) mit Sprühöl oder Fett schmieren.

12.4 Ölstand regelmäßig kontrollieren!

Zu niedriger Ölstand beschädigt die Ölpumpe! (siehe 10.2).

1. Prüfen Sie die Hydraulikanschlüsse und Verschraubungen regelmäßig auf Dichtheit und ziehen Sie diese evtl. nach.

12.5 Hydrauliköl nachfüllen (Abb. 1, 9)

Wir empfehlen Öle der HLP 32 Reihe.

Hinweis:

Die Spaltsäule muss vor der Prüfung eingefahren werden, das Gerät muss eben stehen.

1. Schrauben Sie die Entlüftungsschraube (23) heraus.
2. Füllen Sie mit Hilfe eines geeigneten Trichters Hydrauliköl auf. Achten Sie auf die max. Füllmenge von 4800 ml. Füllen Sie das Öl vorsichtig bis zur Unterkante des Einfüllstutzens ein.
3. Wischen Sie den Ölmesstab (24) mit einem sauberen, fusselfreien Tuch ab.

4. Schrauben Sie die Entlüftungsschraube (23) wieder bis zum Anschlag in den Einfüllstutzen ein.
5. Schrauben Sie die Entlüftungsschraube (23) heraus und lesen in waagrechtter Stellung den Ölstand ab. Der Ölstand muss am Ölmesstab (24) zwischen Min. und Max. liegen.
6. Wenn der Ölfüllstand zu gering ist, wiederholen Sie den Vorgang.
7. Schrauben Sie die Entlüftungsschraube (23) anschließend wieder ein.

12.6 Hydrauliköl wechseln (Abb. 1, 9)

Hydrauliköl nach einer Betriebszeit von 50 Stunden wechseln. Danach alle 500 Stunden.

Hinweis

Der Hydraulikölwechsel sollte bei betriebswarmem Motor durchgeführt werden.

Hinweis

Die Spaltsäule (1) muss vor dem Ölwechsel eingefahren werden, das Gerät muss eben stehen.

1. Stellen Sie einen geeigneten Auffangbehälter mit min. 7 Liter bereit.
2. Schrauben Sie die Entlüftungsschraube (23) heraus.
3. Entfernen Sie die Ölablassschraube (25) mit einem Gabelschlüssel SW 24mm, um das Öl abfließen zu lassen.
4. Schrauben Sie die Ölablassschraube (25) wieder ein.
5. Füllen Sie neues Hydrauliköl auf (ca. 4800 ml).
6. Schrauben Sie die Entlüftungsschraube (23) wieder ein.
7. Prüfen Sie den Ölstand wie unter Abschnitt 10.2 beschrieben.
8. Entsorgen Sie anfallendes Altöl ordnungsgemäß in der örtlichen Altölsammelstelle.

Die hier angegebenen Zeitabstände beziehen sich auf normale Benutzungsbedingungen; wenn also das Gerät starker Belastung ausgesetzt ist, verringern sich diese Zeiten dementsprechend.

Service-Informationen

Es ist zu beachten, dass bei diesem Produkt folgende Teile einem gebrauchsgemäßen oder natürlichen Verschleiß unterliegen bzw. folgende Teile als Verbrauchsmaterialien benötigt werden.

Verschleißteile*: Spaltkeil, Hydrauliköl und Spaltkeil-/Spaltholmführungen

* nicht zwingend im Lieferumfang enthalten!

Ersatzteile und Zubehör erhalten Sie in unserem Service-Center. Scannen Sie hierzu den QR-Code auf der Titelseite.

13. Lagerung

Hinweis

Fahren Sie die Spaltsäule in die untere Position (siehe Abschnitt 11.5).

Lagern Sie das Gerät und dessen Zubehör an einem dunklen, trockenen und frostfreien sowie für Kinder unzugänglichem Ort. Die optimale Lagertemperatur liegt zwischen 5 und 30°C. Bewahren Sie das Elektrowerkzeug in der Originalverpackung auf. Decken Sie das Elektrowerkzeug ab, um es vor Staub oder Feuchtigkeit zu schützen. Bewahren Sie die Bedienungsanleitung bei dem Elektrowerkzeug auf.

14. Transport

⚠ Achtung!

Ziehen Sie vor dem Transport den Netzstecker.

⚠ Achtung!

Gerät nicht liegend transportieren!

Hinweis

Fahren Sie die Spaltsäule in die untere Position (siehe Abschnitt 11.5).

14.1 Transport über Transportgriff (3) (Abb. 15)

Für den einfachen Transport ist der Holzspalter mit zwei Transporträdern (8) und einem Transportgriff (3) ausgestattet.

1. Um das Gerät zu transportieren, fassen Sie mit einer Hand an den Transportgriff (3) und kippen Sie den Holzspalter leicht mit dem Fuß.
2. Der Holzspalter neigt sich auf die Transporträder (8) und kann so fortbewegt werden.

14.2 Transport mit Kran (Abb. 16)

⚠ Achtung!

Niemals am Spaltkeil (2) anheben!

1. Befestigen Sie die Transportgurte (nicht im Lieferumfang enthalten) auf beiden Seiten an der oberen Halterung (5a) der Schutzbügel (5).
2. Heben Sie das Gerät vorsichtig an.

15. Elektrischer Anschluss

Der installierte Elektromotor ist betriebsfertig angeschlossen. Der Anschluss entspricht den einschlägigen VDE- und DIN-Bestimmungen.

Der kundenseitige Netzanschluss sowie die verwendete Verlängerungsleitung müssen diesen Vorschriften entsprechen.

Verwenden Sie einen ortsveränderlichen Personenschutzschalter (PRCD), falls im Versorgungsnetz die Fehlerstromschutzschaltung (RCD) mit einem Nennfehlerstrom von max. 30mA nicht vorgesehen ist.

Der Netzanschluss wird mit 16 A träge abgesichert.

Schadhafte Elektro-Anschlussleitungen

An elektrischen Anschlussleitungen entstehen oft Isolationsschäden.

Ursachen hierfür können sein:

- Druckstellen, wenn Anschlussleitungen durch Fenster oder Türspalten geführt werden.
- Knickstellen durch unsachgemäße Befestigung oder Führung der Anschlussleitung.
- Schnittstellen durch Überfahren der Anschlussleitung.
- Isolationsschäden durch Herausreißen aus der Wandsteckdose.
- Risse durch Alterung der Isolation.

Solch schadhafte Elektro-Anschlussleitungen dürfen nicht verwendet werden und sind aufgrund der Isolationsschäden lebensgefährlich.

Elektrische Anschlussleitungen regelmäßig auf Schäden überprüfen. Achten Sie darauf, dass beim Überprüfen die Anschlussleitung nicht am Stromnetz hängt. Elektrische Anschlussleitungen müssen den einschlägigen VDE und DIN-Bestimmungen entsprechen. Verwenden Sie nur Anschlussleitungen mit Kennzeichnung H07RN-F.

Ein Aufdruck der Typenbezeichnung auf dem Anschlusskabel ist Vorschrift.

- Das Produkt erfüllt die Anforderungen der EN 61000-3-11 und unterliegt Sonderanschlussbedingungen. Das heißt, dass eine Verwendung an beliebigen frei wählbaren Anschlusspunkten nicht zulässig ist.
- Das Produkt kann bei ungünstigen Netzverhältnissen zu vorübergehenden Spannungsschwankungen führen.
- Das Produkt ist ausschließlich zur Verwendung an Anschlusspunkten vorgesehen, die

a) eine maximale zulässige Netzimpedanz "Z" ($Z_{\max} = 0,354 \Omega (230V\sim) / 0,330 \Omega (400V\sim)$) nicht überschreiten, oder

b) eine Dauerstrombelastbarkeit des Netzes von mindestens 100 A je Phase haben.

- Sie müssen als Benutzer sicherstellen, wenn nötig in Rücksprache mit Ihrem Energieversorgungsunternehmen, dass Ihr Anschlusspunkt, an dem Sie das Produkt betreiben möchten, eine der beiden genannten Anforderungen a) oder b) erfüllt.

Drehstrommotor 400 V 3~ / 50 Hz

Netzspannung 400 V 3N~ / 50 Hz

Netzanschluss und Verlängerungsleitung müssen 5-adrig sein = 3~ + N + PE.

- Verlängerungsleitungen müssen einen Mindestquerschnitt von 1,5 mm² aufweisen ($\leq 25m$).
- Verlängerungsleitungen müssen einen Mindestquerschnitt von 2,5 mm² aufweisen ($> 25m$).

Wechselstrommotor 230V / 50Hz

Netzspannung 230V / 50Hz

- Verlängerungsleitungen müssen einen Mindestquerschnitt von 1,5 mm² aufweisen ($\leq 25m$).
- Verlängerungsleitungen müssen einen Mindestquerschnitt von 2,5 mm² aufweisen ($> 25m$).

Anschlüsse und Reparaturen der elektrischen Ausrüstung dürfen nur von einer Elektro-Fachkraft durchgeführt werden.

Bei Rückfragen bitte folgende Daten angeben:

- Stromart des Motors
- Daten des Maschinen-Typschildes
- Daten des Motor-Typschildes

16. Entsorgung und Wiederverwertung

Hinweise zur Verpackung



Die Verpackungsmaterialien sind recycelbar. Bitte Verpackungen umweltgerecht entsorgen.

Hinweise zum Elektro- und Elektronikgerätegesetz (ElektroG)



Elektro- und Elektronik-A Altgeräte gehören nicht in den Hausmüll, sondern sind einer getrennten Erfassung bzw. Entsorgung zuzuführen!

- Altbatterien oder -akkus, welche nicht fest im Altgerät verbaut sind, müssen vor Abgabe zerstörungsfrei entnommen werden! Deren Entsorgung wird über das Batteriegesetz geregelt.
- Besitzer bzw. Nutzer von Elektro- und Elektronikgeräten sind nach deren Gebrauch gesetzlich zur Rückgabe verpflichtet.
- Der Endnutzer trägt die Eigenverantwortung für das Löschen seiner personenbezogenen Daten auf dem zu entsorgenden Altgerät!
- Das Symbol der durchgestrichenen Mülltonne bedeutet, dass Elektro- und Elektronikaltgeräte nicht über den Hausmüll entsorgt werden dürfen.
- Elektro- und Elektronikaltgeräte können bei folgenden Stellen unentgeltlich abgegeben werden:
 - Öffentlich-rechtliche Entsorgungs- bzw. Sammelstellen (z. B. kommunale Bauhöfe).
 - Verkaufsstellen von Elektrogeräten (stationär und online), sofern Händler zur Rücknahme verpflichtet sind oder diese freiwillig anbieten.
 - Bis zu drei Elektroaltgeräte pro Geräteart, mit einer Kantenlänge von maximal 25 Zentimetern, können Sie ohne vorherigen Erwerb eines Neugerätes vom Hersteller kostenfrei bei diesem abgeben oder einer anderen autorisierten Sammelstelle in Ihrer Nähe zuführen.
 - Weitere ergänzende Rücknahmebedingungen der Hersteller und Vertrieber erfahren Sie beim jeweiligen Kundenservice.
- Im Falle der Anlieferung eines neuen Elektrogerätes durch den Hersteller an einen privaten Haushalt, kann dieser die unentgeltliche Abholung des Elektroaltgerätes, auf Nachfrage vom Endnutzer, veranlassen. Setzen Sie sich hierzu mit dem Kundenservice des Herstellers in Verbindung.
- Diese Aussagen gelten nur für Geräte, die in den Ländern der Europäischen Union installiert und verkauft werden und die der Europäischen Richtlinie 2012/19/EU unterliegen. In Ländern außerhalb der Europäischen Union können davon abweichende Bestimmungen für die Entsorgung von Elektro- und Elektronik-Altgeräten gelten.
- Kraftstoff und Motoröl gehören nicht in den Hausmüll oder Abfluss, sondern sind einer getrennten Erfassung bzw. Entsorgung zuzuführen!
- Leere Öl- und Kraftstoffbehälter müssen umweltgerecht entsorgt werden.

Möglichkeiten zur Entsorgung des ausgedienten Gerätes erfahren Sie bei Ihrer Gemeinde- oder Stadtverwaltung.

Kraftstoffe und Öle

- Vor der Entsorgung des Geräts müssen der Kraftstofftank und der Motorölbehälter geleert werden!

17. Störungsabhilfe

Die folgende Tabelle zeigt Fehlersymptome auf und beschreibt, wie Sie Abhilfe schaffen können, wenn Ihre Maschine einmal nicht richtig arbeitet. Wenn Sie das Problem damit nicht lokalisieren und beseitigen können, wenden Sie sich an Ihre Service-Werkstatt.

Störung	Mögliche Ursache	Abhilfe
Motor (18) läuft, Spaltsäule (1) fährt nicht nach oben.	Motor (18) dreht in die falsche Richtung.	Phasenwender im Stromanschluss drehen (siehe Punkt 10.6).
Motor (18) beendet selbstständig Spaltvorgang.	Überspannungs-Schutzvorrichtung wurde ausgelöst.	Elektrofachkraft anrufen.
Spaltsäule (1) fährt nur langsam nach unten.	Zu wenig Öl vorhanden.	Ölstand bei eingeschraubtem Ölmesstab (24) prüfen.
	Entlüftungsschraube (23) ist geschlossen.	Entlüftungsschraube (23) vor Gebrauch zwei Umdrehungen lösen.
	Überprüfen Sie, ob die Hutmutter (Hubeinstellstange) (26) der Hubeinstellstange (15) lose ist.	Hutmutter (Hubeinstellstange) (26) der Hubeinstellstange (15) festziehen. Ggf. eine neue Hutmutter anbringen.
Spaltgut wird nicht gespalten.	Holzspalter falsch bestückt.	Spaltgut richtig einlegen.
	Spaltkeil (2) ist stumpf.	Spaltkeil (2) schleifen.
	Öl tritt aus.	Undichte Stelle lokalisieren, Händler kontaktieren.
Spaltsäule (1) vibriert, erzeugt Geräusche.	Ölmangel und Luftüberschuss im Hydraulischem System.	Ölstand prüfen, ggf. Öl nachfüllen, ansonsten Händler kontaktieren.
Spaltsäule (1) vibriert stark in oberer Position.	Kunststoffführungen sind verschlissen.	Kunststoffführungen oben und unten erneuern.
Hydraulikpumpe pfeift.	Zu wenig Hydrauliköl im Hydrauliköltank (6).	Hydrauliköl nachfüllen.
Ölaustritt an Spaltsäule (1) oder an anderen Stellen.	Lufteinschluss im hydraulischen System während Betrieb.	Entlüftungsschraube (23) vor Gebrauch zwei Umdrehungen lösen.
	Entlüftungsschraube (23) vor Transport nicht angezogen.	Entlüftungsschraube (23) vor Transport fest anziehen.
	Ölablassschraube (25) locker.	Ölablassschraube (25) fest anziehen.
	Ölventil und/oder Dichtungen defekt.	Händler kontaktieren.

Garantiebedingungen

Revisionsdatum 26.11.2021

Sehr geehrte Kundin, sehr geehrter Kunde,

unsere Produkte unterliegen einer strengen Qualitätskontrolle. Sollte ein Gerät dennoch nicht einwandfrei funktionieren, bedauern wir dies sehr und bitten Sie, sich an unseren Servicecenter unter der unten angegebenen Adresse zu wenden. Gerne stehen wir Ihnen auch telefonisch über die Servicenummer zur Verfügung. Die nachfolgenden Hinweise sollen Ihnen für eine problemlose Bearbeitung und Regulierung im Schadensfall dienen.

Für die Geltendmachung von Garantieansprüchen - innerhalb Deutschland - gilt folgendes:

1. **Diese Garantiebedingungen** regeln unsere zusätzlichen Hersteller-Garantieleistungen für Käufer (private Endverbraucher) von Neugeräten. Die gesetzlichen Gewährleistungsansprüche werden von dieser Garantie nicht berührt. Für diese ist der Händler zuständig, bei dem Sie das Produkt erworben haben.
2. Die **Garantieleistung** erstreckt sich ausschließlich auf Mängel an einem von Ihnen erworbenen neuen Gerät, die auf einem Material- oder Herstellungsfehler beruhen und ist - nach unserer Wahl - auf die unentgeltliche Reparatur solcher Mängel oder den Austausch des Gerätes beschränkt (ggf. auch Austausch mit einem Nachfolgemodell). Ersetzte Geräte oder Teile gehen in unser Eigentum über. Bitte beachten Sie, dass unsere Geräte bestimmungsgemäß nicht für den gewerblichen, handwerklichen oder beruflichen Einsatz konstruiert wurden. Ein Garantiefall kommt daher nicht zustande, wenn das Gerät innerhalb der Garantiezeit in Gewerbe-, Handwerks- oder Industriebetrieben verwendet wurde oder einer gleichzusetzenden Beanspruchung ausgesetzt war.
3. **Von unseren Garantieleistungen ausgenommen sind:**
 - Schäden am Gerät, die durch Nichtbeachtung der Montageanleitung, nicht fachgerechte Installation, Nichtbeachtung der Bedienungsanleitung (z.B. Anschluss an eine falsche Netzspannung oder Stromart) bzw. der Wartungs- und Sicherheitsbestimmungen oder durch Einsatz des Geräts unter ungeeigneten Umweltbedingungen sowie durch mangelnde Pflege und Wartung entstanden sind.
 - Schäden am Gerät, die durch missbräuchliche oder unsachgemäße Anwendungen (wie z.B. Überlastung des Gerätes oder Verwendung von nicht zugelassenen Werkzeugen bzw. Zubehör), Eindringen von Fremdkörpern in das Gerät (wie z.B. Sand, Steine oder Staub), Transportschäden, Gewaltanwendung oder Fremdeinwirkungen (wie z. B. Schäden durch Herunterfallen) entstanden sind.
 - Schäden am Gerät oder an Teilen des Gerätes, die auf einen bestimmungsgemäßen, üblichen (betriebsbedingten) oder sonstigen natürlichen Verschleiß zurückzuführen sind sowie Schäden und/oder Abnutzung von Verschleißteilen.
 - Mängel am Gerät, die durch Verwendung von Zubehör-, Ergänzungs- oder Ersatzteilen verursacht wurden, die keine Originalteile sind oder nicht bestimmungsgemäß verwendet werden.
 - Geräte, an denen Veränderungen oder Modifikationen vorgenommen wurden.
 - Geringfügige Abweichungen von der Soll-Beschaffenheit, die für Wert und Gebrauchstauglichkeit des Geräts unerheblich sind.
 - Geräte an denen eigenmächtig Reparaturen oder Reparaturen , insbesondere durch einen nicht autorisierten Dritten, vorgenommen wurden.
 - Wenn die Kennzeichnung am Gerät bzw. die Identifikationsinformationen des Produktes (Maschinenaufkleber) fehlen oder unlesbar sind.
 - Geräte die eine starke Verschmutzung aufweisen und daher vom Servicepersonal abgelehnt werden.

Schadensersatzansprüche sowie Folgeschäden sind von dieser Garantieleistung generell ausgeschlossen.
4. Die **Garantiezeit** beträgt regulär **24 Monate*** (12 Monate bei Batterien / Akkus) und beginnt mit dem Kaufdatum des Gerätes. Maßgeblich ist das Datum auf dem Original-Kaufbeleg. Garantieansprüche müssen jeweils nach Kenntniserlangung unverzüglich erhoben werden. Die Geltendmachung von Garantieansprüchen nach Ablauf der Garantiezeit ist ausgeschlossen. Die Reparatur oder der Austausch des Gerätes führt weder zu einer Verlängerung der Garantiezeit noch wird eine neue Garantiezeit durch diese Leistung für das Gerät oder für etwaige eingebaute Ersatzteile in Gang gesetzt. Dies gilt auch bei Einsatz eines Vor-Ort-Services. Das betroffene Gerät ist in gesäubertem Zustand zusammen mit einer Kopie des Kaufbelegs, - hierin enthalten die Angaben zum Kaufdatum und der Produktbezeichnung - der Kundendienststelle vorzulegen bzw. einzusenden. Wird ein Gerät unvollständig, ohne den kompletten Lieferumfang eingeschendet, wird das fehlende Zubehör wertmäßig in Anrechnung / Abzug gebracht, falls das Gerät ausgetauscht wird oder eine Rückerstattung erfolgt. Teilweise oder komplett zerlegte Geräte können nicht als Garantiefall akzeptiert werden. Bei nicht berechtigter Reklamation bzw. außerhalb der Garantiezeit trägt der Käufer generell die Transportkosten und das Transportrisiko. **Einen Garantiefall melden Sie bitte vorab bei der Servicestelle (s.u.) an.** In der Regel wird vereinbart, dass das defekte Gerät mit einer kurzen Beschreibung der Störung per Abhol-Service (nur in Deutschland) oder - im Reparaturfall außerhalb des Garantiezeitraums - ausreichend frankiert, unter Beachtung der entsprechenden Verpackungs- und Versandrichtlinien, an die unten angegebene Serviceadresse eingeschendet wird. **Beachten Sie bitte, dass Ihr Gerät (modellabhängig) bei Rücklieferung, aus Sicherheitsgründen - frei von allen Betriebsstoffen ist.** Das an unser Service-Center eingeschickte Produkt, muss so verpackt sein, dass Beschädigungen am Reklamationsgerät auf dem Transportweg vermieden werden. Nach erfolgter Reparatur / Austausch senden wir das Gerät frei an Sie zurück. Können Produkte nicht repariert oder ausgetauscht werden, kann nach unserem eigenen freien Ermessen ein Geldbetrag bis zur Höhe des Kaufpreises des mangelhaften Produkts erstattet werden, wobei ein Abzug aufgrund von Abnutzung und Verschleiß berücksichtigt wird. Diese Garantieleistungen gelten nur zugunsten des privaten Erstkäufers und sind nicht abtret- oder übertragbar.

5. Für die Geltendmachung Ihres Garantieanspruches **kontaktieren Sie bitte unser Service-Center.**

Bitte verwenden Sie vorzugsweise unser Formular auf unserer

Homepage: <https://www.scheppach.com/de/service>

Bitte senden Sie uns keine Geräte ohne vorherige Kontaktaufnahme und Anmeldung bei unserem Service-Center.

Für die Inanspruchnahme dieser Garantiezusagen ist der Erstkontakt mit unserem Service-Center zwingende Voraussetzung.

6. **Bearbeitungszeit** - Im Regelfall erledigen wir Reklamationsendungen innerhalb 14 Tagen nach Eingang in unserem Service-Center.

Sollte in Ausnahmefällen die genannte Bearbeitungszeit überschritten werden, so informieren wir Sie rechtzeitig.

7. **Verschleißteile** - Verschleißteile sind: a) mitgelieferte, an- und/oder eingebaute Batterien / Akkus sowie b) alle modellabhängigen Verschleißteile (siehe Bedienungsanleitung). Von der Garantieleistung ausgeschlossen sind tief entladene bzw. an Gehäuse und oder Batteriepolen beschädigte Batterien / Akkus.

8. **Kostenvoranschlag** - Von der Garantieleistung nicht oder nicht mehr erfasste Geräte reparieren wir gegen Berechnung. Auf Nachfrage bei unserem Service-Center können Sie die defekten Geräte für einen Kostenvoranschlag einsenden und ggf. dem Service-Center schriftlich (per Post, eMail) die Reparaturfreigabe erteilen. Ohne Reparaturfreigabe erfolgt keine weitere Bearbeitung.

9. **Andere Ansprüche**, als die oben genannten, können nicht geltend gemacht werden.

Die **Garantiebedingungen** gelten nur in der jeweils aktuellen Fassung zum Zeitpunkt der Reklamation und können ggf. unserer Homepage (www.scheppach.com) entnommen werden.

Bei Übersetzungen ist stets die deutsche Fassung maßgeblich.

Scheppach GmbH · Günzburger Str. 69 · 89335 Ichenhausen (Deutschland) · www.scheppach.com

Telefon: +800 4002 4002 (Service-Hotline/Freecall Rufnummer dt. Festnetz**) · Telefax +49 [0] 8223 4002 20 · E-Mail: service@scheppach.com

· Internet: <http://www.scheppach.com>



**Ersatzteile
Zubehör**



Reparatur



Kontakt



Dokumente

* Produktabhängig auch über 24 Monate; länderbezogen können erweiterte Garantieleistungen gelten

** Verbindungskosten: kostenlos aus dem deutschen Festnetz

Änderungen dieser Garantiebedingungen ohne Voranmeldung behalten wir uns jederzeit vor.

Explanation of the symbols on the device

Symbols are used in this manual to draw your attention to potential hazards. The safety symbols and the accompanying explanations must be fully understood. The warnings themselves will not rectify a hazard and cannot replace proper accident prevention measures.

	Warning - read the instruction manual to reduce the risk of injury.		If a crane is used, place the lifting belt around the housing. Never lift the log splitter by the transport handle.
	Use safety shoes.		Dispose of the used oil properly (waste oil collection point on site). Dumping used oil in the soil or mixing it with waste is prohibited.
	Wear safety goggles. Sparks created during work or fragments, chippings and dust ejected by the device can cause sight loss.		Removing or modifying protective or safety equipment is prohibited.
	Use work gloves.		Do not let hydraulic oil run onto the floor.
	No entry for unauthorised persons.		Lifting point
	No smoking in the working area.		Attention! Before starting repair, maintenance and cleaning work, switch off the engine and unplug the mains plug.
	Keep the work area orderly! Disorder can lead to accidents!		Cutting and crushing hazard; never touch hazardous areas when the splitting blade is moving.
	The machine may only be operated by one person!		High voltage, risk of death!
	Caution! Moving tools!		Only the operator may stand in the working area of the machine. Keep uninvolved persons as well as pets and livestock away from the danger zone (minimum distance 5 m).

	<p>Before starting work, loosen the bleeder screw by approx. 2 turns. Close before transport.</p>		<p>Direction of rotation of the motor</p>
	<p>Do not remove jammed trunks with your hands.</p>		<p>Do not transport the device lying on its side!</p>
	<p>The product complies with the applicable European directives.</p>		<p>Familiarise yourself with the two-hand lever operation before commissioning the machine! Read the usage instructions carefully.</p>
<p>⚠ Attention!</p>	<p>We have marked points in these operating instructions that impact your safety with this symbol.</p>		<p>The product complies with the applicable Serbian directives.</p>

Table of contents:	Page:
1. Introduction	35
2. Device description (Fig. 1 - 16).....	35
3. Scope of delivery (Fig. 3).....	35
4. Proper use	36
5. General safety instructions.....	36
6. Additional safety instructions.....	38
7. Technical data.....	39
8. Unpacking	39
9. Layout	40
10. Before commissioning	41
11. Operation	43
12. Maintenance and repairs	44
13. Storage	45
14. Transport.....	45
15. Electrical connection	46
16. Disposal and recycling.....	46
17. Troubleshooting	48
18. Declaration of conformity	457

1. Introduction

Manufacturer:

Scheppach GmbH
 Günzburger Straße 69
 D-89335 Ichenhausen

Dear Customer,

we wish you much pleasure and success in working with your new device.

Note:

In accordance with the applicable product liability laws, the manufacturer of this device assumes no liability for damage to the device or caused by the device arising from:

- Improper handling,
- Non-compliance with the operating manual,
- Repairs carried out by third parties, unauthorised specialists.
- Installing and replacing non-original spare parts,
- Application other than specified,
- Failures of the electrical system in the event of the electrical regulations and VDE provisions 0100, DIN 57113 / VDE 0113 not being observed.

Note:

Read through the complete text in the operating manual before installing and commissioning the device.

This operating manual should help you to familiarise yourself with your device and to use it for its intended purpose.

The operating manual includes important instructions for safe, proper and economic operation of the device, for avoiding danger, for minimising repair costs and downtimes, and for increasing the reliability and extending the service life of the device.

In addition to the safety instructions in this operating manual, you must also observe the regulations applicable to the operation of the device in your country.

Keep the operating manual at the device, in a plastic sleeve, protected from dirt and moisture. They must be read and carefully observed by all operating personnel before starting the work.

The device may only be used by personnel who have been trained to use it and who have been instructed with respect to the associated hazards.

The required minimum age must be observed.

In addition to the safety instructions in this operating manual and the separate regulations of your country, the generally recognised technical rules relating to the operation of such machines must also be observed.

We accept no liability for accidents or damage that occur due to a failure to observe this manual and the safety instructions.

2. Device description (Fig. 1 - 16)

1. Splitting column
2. Riving knife
3. Transport handle
4. Control arm
- 4a. Support points
5. Hoop guard
- 5a. Holder
6. Hydraulic oil tank
7. Locking hooks
8. Transport wheels
9. Supports
10. Base plate
11. Swivel table
12. Control lever
13. Handle guard
14. Retaining claw
- 14a. Hole
15. Stroke setting bar
16. Electrical power connection
17. On/off switch
18. Engine
19. Retaining bolt
20. Rocker switch
21. Cotter pin
22. Stop screw
23. Ventilation screw
24. Oil dipstick
25. Oil drain screw
26. Cap nut (stroke setting bar)
27. Locking screw (stroke setting bar)

3. Scope of delivery (Fig. 3)

- 1x Log splitter
- 2x Control arms (4)
- 4x Protective bars (5)
- 2x Transport wheels (8)
- 2x Supports (9)
- 2x Retaining claws (14)
- 1x Wheel axle (A)
- 4x Washer M10 (B)

- 2x Split pin (C)
- 2x Wheel caps (D)
- 8x Hexagon bolts M8x50mm (E)
- 4x Hexagonal bolts M10x25mm (F)
- 1x 5mm Allen key (G)
- 1x operating manual

4. Proper use

The log splitter is designed exclusively for chopping firewood in the direction of the grain.

The machine may only be used in the intended manner. Any use beyond this is improper. The user/operator, not the manufacturer, is responsible for damages or injuries of any type resulting from this.

An element of the intended use is also the observance of the safety instructions, as well as the assembly instructions and operating information in the operating manual.

Persons who operate and maintain the machine must be familiar with it and must be informed about potential dangers.

In addition, the applicable accident prevention regulations must be strictly observed.

Other general occupational health and safety-related rules and regulations must be observed.

The liability of the manufacturer and resulting damages are excluded in the event of modifications of the machine.

- The hydraulic log splitter is only suitable for upright operation. Timbers may only be split vertically in the direction of the grain. The dimensions of the timbers to be split are:
 - Wood length: 75 cm - 107 cm
 - Wood diameter: 8 cm - 35 cm
- Never split wood horizontally or against the grain!
- The manufacturer's safety, operating and maintenance specifications as well as the dimensions given in the technical data must be observed.
- Relevant accident prevention regulations and other generally recognized safety and technical rules must also be observed.
- The machine may only be used, maintained or repaired by trained persons who are familiar with it and have been informed of the dangers. Any liability of the manufacturer for damages resulting from arbitrary changes to the machine is excluded
- The machine may only be operated with original accessories and original tools from the manufacturer.

- Any use beyond this is improper use. The manufacturer is not responsible for the resultant damages, the user bears this risk alone.
- Keep the work area clean and free of obstructions.
- Only operate the product on a flat, firm surface.
- Before each commissioning, check that the log splitter is functioning properly.
- Only operate the product in areas that are a maximum of 1000 m above sea level.
- Please note that our equipment was not designed with the intention of use for commercial or industrial purposes. We assume no guarantee if the device is used in commercial or industrial applications, or for equivalent work.

5. General safety instructions

We have marked points in these operating instructions that impact your safety with this symbol: ⚠

⚠ WARNING: When using power tools, the basic safety precautions below must be followed in order to reduce the risk of fire, electric shock, and personal injury. Please read all instructions before working with this tool

- Observe all safety information and danger notices on the machine.
- Ensure that all of the safety information and danger notices on the machine are complete and in legible condition.
- The safety equipment on the machine must not be disassembled or made unusable.
- Check mains connection cables. Do not use faulty connection cables.
- Check for correct function of the two-hand control before commissioning.
- The operating personnel must be at least 18 years of age.
- Children may not work with this product.
- Wear work and safety gloves, safety glasses, close-fitting work clothes (PPE) while working.
- Caution when working: Danger of injury for fingers and hands due to the splitting tool.
- Modification, adjustment and cleaning work, as well as maintenance and rectification of faults may only be carried out when the engine is switched off. Pull out the mains plug!

- Installation, repairs and maintenance work on the electrical equipment may only be carried out by electricians.
- All protective and safety equipment must be re-assembled immediately after repair, maintenance is completed.
- Switch off the engine when leaving the work station.
Pull out the mains plug!
Removing or working without guards is prohibited.
- When splitting, the properties of the wood (e.g. growths, trunk slices of irregular shape, etc.) can result in hazards such as ejecting parts, jamming the log splitter, and crushing.
- Apart from the operator, it is forbidden to stand within the working radius of the machine. No other persons or animals may be within 5 metres of the machine.
- The discharging of waste oil into the environment is prohibited. The oil must be disposed of in accordance with the legal requirements of the country in which the operation takes place.

⚠ Cutting or crushing hazard to hands:

- Never touch dangerous areas while the wedge is moving.

⚠ Warning!

Never remove a trunk that is caught in the wedge by hand.

⚠ Warning!

Always pull out the mains plug before carrying out maintenance work.

Store these instructions safely!

General power tool safety warnings

⚠ WARNING! Read all safety warnings, instructions, illustrations and specifications provided with this power tool. Failure to follow all instructions listed below may result in electric shock, fire and/or serious injury.

Save all warnings and instructions for future reference.

The term "power tool" in the warnings refers to your mains-operated (corded) power tool or battery-operated (cordless) power tool.

Work area safety

- **Keep your work area clean and well-lit.**
Cluttered or dark areas invite accidents.
- **Do not operate power tools in explosive atmospheres, such as in the presence of flammable liquids, gases or dust.**
Power tools create sparks which may ignite the dust or fumes.
- **Keep children and bystanders away while operating a power tool.**
Distractions can cause you to lose control.

Electrical safety

⚠ Attention!

The following basic safety measures must be observed when using electric tools for protection against electric shock, and the risk of injury and fire. Read all these notices before using the power tool and store the safety instructions well for later reference.

- Avoid physical contact with earthed or grounded surfaces, such as pipes, radiators, ranges and refrigerators. There is an increased risk of electric shock if your body is earthed or grounded.
- Keep the device away from rain and moisture. Water entering a power tool will increase the risk of electric shock.
- Do not use the cable for another purpose, for example, carrying or hanging the device or pulling the plug out of the socket. Keep the cable away from heat, oil, sharp edges or moving device parts. Damaged or coiled cables increase the risk of an electric shock.
- If you work with an electric tool outdoors, only use extension cables that are also permitted for outdoor use. Using an extension cable permitted for outdoor use reduces the risk of an electric shock.

Personal safety

- **Stay alert, watch what you are doing and use common sense when operating a power tool.**
Do not use a power tool while you are tired or under the influence of drugs, alcohol or medication. A moment of carelessness when using electrical tools can result in serious injuries.
- **Wear personal protective equipment and always safety goggles.**
Wearing personal protective equipment such as a dust mask, non-skid safety shoes to suit the respective use of the power tool will reduce the risk of personal injuries.

- **Prevent unintentional starting. Make sure the switch is in the off-position before connecting to the power supply, picking up or carrying the electric tool.** Carrying power tools with your finger on the switch or energising power tools that have the switch on invites accidents.
- **Remove any adjusting key or screwdriver before turning the power tool on.**
A wrench or a key left attached to a rotating part of the power tool may result in personal injury.
- **Do not overreach. Keep proper footing and balance at all times.**
This enables better control of the power tool in unexpected situations.
- **Dress properly. Do not wear loose clothing or jewellery. Keep hair, clothing and gloves away from moving parts.** Loose clothes, jewellery or long hair can be caught in moving parts.
- **Do not let familiarity gained from frequent use of tools allow you to become complacent and ignore tool safety principles.** A careless action can cause severe injury within a fraction of a second.

Power tool use and care

- **Do not force the power tool.**
Use the correct power tool for your application. The correct power tool will do the job better and safer at the rate for which it was designed.
- **Do not use the power tool if the switch does not turn it on and off. Any power tool that cannot be controlled with the switch is dangerous and must be repaired.**
- **Disconnect the plug from the power socket before making any adjustments to the device, changing tool inserts or transporting the power tool.**
Such preventive safety measures reduce the risk of starting the power tool accidentally.
- **Store idle power tools out of the reach of children and**
do not allow persons unfamiliar with the power tool or these instructions to operate the power tool. Power tools are dangerous in the hands of untrained users.
- **Maintain power tools and accessories.**
Check whether moving parts function properly and do not get stuck and whether parts are broken or are damaged and thus adversely affect the electric tool function. If damaged, have the power tool repaired before use. Many accidents are caused by poorly maintained power tools.

- **Keep cutting tools sharp and clean. Properly maintained cutting tools with sharp cutting edges are less likely to bind and are easier to control.**
- **Use the power tool, accessories and tool bits etc. in accordance with these instructions,** taking into account the working conditions and the work to be performed. Use of the power tool for operations different from those intended could result in a hazardous situation.
- **Keep handles and grasping surfaces dry, clean and free from oil and grease.** Slippery handles and grasping surfaces do not allow for safe handling and control of the tool in unexpected situations.

Service

- **Only have your electric tool repaired by qualified specialists and only with original spare parts.** This will ensure that the safety of the power tool is maintained.

6. Additional safety instructions

- The log splitter may only be operated by a **single person**.
- Never split trunks that contain **nails, wire, or other objects**.
- Wood that has already been split and wood chip-pings create a **hazardous work area**. There is a danger of tripping, slipping or falling. Always keep the work area orderly.
- Never place your hands on moving parts of the machine when it is switched on.
- Only split wood with a maximum length of 107 cm.

⚠ Warning! This power tool generates an electro-magnetic field during operation. This field can impair active or passive medical implants under certain circumstances. In order to prevent the risk of serious or deadly injuries, we recommend that persons with medical implants consult with their physician and the manufacturer of the medical implant prior to operating the power tool.

Residual risks

The machine has been built according to the state-of-the-art and the recognised technical safety requirements. However, individual residual risks can arise during operation.

- Danger of injury for fingers and hands from the splitting tool in the event of improper guiding or support of the wood.

- Injuries due to the workpiece being ejected at high speed due to improper holding or guiding.
- Health hazard due to electrical power, with the use of improper electrical connection cables.
- Switch off the device and pull out the mains plug before carrying out any setting or maintenance work.
- Furthermore, despite all precautions having been met, some non-obvious residual risks may still remain.
- Residual risks can be minimised if the “Safety Instructions” and the “Intended Use” together with the operating manual as a whole are observed.
- Avoid accidental starting of the machine: the operating button may not be pressed when inserting the plug in an outlet. Use the tool that is recommended in this operating manual.
- This is how to ensure that your machine provides optimum performance.
- Keep your hands away from the working area when the machine is in operation.

7. Technical data

Compact 8t

Dimensions D/W/H mm	850/900/990	
Swivel table height mm	390	
Working height mm	920	
Min./max. wood length cm	75 / 107	
Min./max. wood diameter cm	8/35	
Splitting force max. t*	7,95	
	400V	230V
Feed speed cm/s	5,5	3,2
Return speed cm/s	17	16
Oil quantity ml	4800	
Weight kg	126	125

Drive

Mains power connection 400V 3N~/50Hz 230V 1~/50Hz	400/50	230/50
Rated input P1 W	3500	3150
Power output P2 kW	2500	2300
Operating mode	S6 40% **	
Speed rpm	2800	
Motor protection	Yes	
Phase inverter	at 400V	

Subject to technical changes!

* The maximum achievable splitting force is dependent on the resistance of the log and can differ due to variable contributing factors on the hydraulic system.

** Operating mode S6 40%, uninterrupted periodic operation with intermittent load. The mode comprises of a start-up period, a time with constant load and an idle time. The operating time is 10 mins, the relative duty cycle is 40% of the operating time.

Noise

The noise levels have been determined in accordance with EN 62841.

Sound pressure level L_{pA}	77.8 dB
Uncertainty K_{pA}	3 dB
Sound power level L_{WA}	93.6 dB
Uncertainty K_{WA}	3 dB

Excessive noise can result in a loss of hearing.

The specified noise emission values have been measured in accordance with a standardised test procedure and can be used to compare one power tool with another.

The specified device emissions values can also be used for an initial estimation of the load.

Warning:

- The noise emission values can vary from the specified values during the actual use of the power tool, depending on the type and the manner in which the power tool is used, and in particular the type of workpiece being processed.
- Try to keep the stress as low as possible. For example: Limit working time. In doing so, all parts of the operating cycle must be taken into account (such as times in which the power tool is switched off or times in which it is switched on, but is not running under a load).

8. Unpacking

- Open the packaging and carefully remove the device.
- Remove the packaging material, as well as the packaging and transport safety devices (if present).
- Check whether the scope of delivery is complete.
- Check the device and accessory parts for transport damage. In the event of complaints the carrier must be informed immediately. Later claims will not be recognised.

- If possible, keep the packaging until the expiry of the warranty period.
- Familiarise yourself with the product by means of the operating manual before using for the first time.
- With accessories as well as wearing parts and replacement parts use only original parts. Spare parts can be obtained from your specialist dealer.
- When ordering please provide our article number as well as type and year of manufacture for the product.

⚠ WARNING!

Danger of choking and suffocating!

The packaging material, packaging and transport safety devices are not children's toys. Plastic bags, foils and small parts can be swallowed and lead to choking.

- Keep packaging material, packaging and transport safety devices away from children.

9. Layout

Your log splitter is not completely assembled for packaging reasons.

Note:

Due to the heavy weight of the product, we recommend installation by at least two people.

You require the following for assembly:

- 2x open-ended spanner / socket spanner, size 13mm
- 1x open-ended spanner / socket spanner, size 16mm
- 1x 8mm Allen key
- Grease or spray oil

Assembly material is not included in the scope of delivery.

9.1 Fitting the transport wheels (8) (Fig. 4, 4a)

1. Slide the wheel axle (A) through the holes on the bottom, rear end of the log splitter.
2. Fit a washer (B) on both sides.
3. Fit the transport wheel (8) onto the wheel axle (A). Then fix them with one washer (B) and one split pin (C) each. Bend the split pin (C) around slightly.
4. Then attach the wheel caps (D) on both sides.

9.2 Fitting the control arms (4) (Fig. 5, 5a)

Note: The operating arms (4) are marked L (left) and R (right).

1. Pull out the cotter pin (21) from each and remove the retaining bolt (19).
2. Apply a light film of grease or spray oil to the upper and lower support points (4a) of the operating arms (4).
3. Attach the operating arm (4). At the same time, guide the rocker switch (20) through the slot in the operating lever (12).
4. Fix the operating arms (4) with the retaining bolt (19) by aligning the holes and attaching the retaining bolt (19).
5. Now secure the retaining bolt (19) with a cotter pin (21).
6. Repeat the process on the opposite side.

9.3 Fitting the retaining claw (14) (Fig. 6, 6a)

1. To fit the retaining claws (14), you must first dismantle the upper locknut of the coach bolt using a 13mm open-ended spanner / socket spanner. To do this, hold the coach bolt through the hole (14a) with a finger so that it does not fall into the tube.
2. Place the retaining claw (14) on the upper coach bolt and turn the locknut two turns (do not tighten).
3. Repeat the process with the bottom coach bolt.
4. Tighten the locknuts with a 13mm open-ended spanner / socket spanner.
5. If necessary, adjust the stop screws (22) on both sides with an 8 mm Allen key such that the retaining claws (14) do not touch the splitting wedge (2).

9.4 Mounting the protective frame (5) (Fig. 7)

1. Push the bars of the protective frame (5) into the mounts (5a).
2. Insert the hexagonal bolts M8x50mm (E) with a washer through each of the holes.
3. Secure the hexagonal bolts M8x50mm (E) with one washer and one locknut each. Use two 13mm open-ended spanners / socket spanners.
4. Fit all three further protective bars (5) in the same way.

9.5 Fitting the supports (9) (Fig. 8)

1. Take the supports (9) and fix them to the base plate (10) on both sides with the M10x25mm hexagonal bolts (F) and a washer for each. Use a 16mm open-ended spanner / socket spanner.

10. Before commissioning

⚠ Attention!

Always make sure the product is fully assembled before commissioning!

⚠ Attention!

Before performing setting or maintenance work, unplug the mains plug!

⚠ WARNING!

Health hazard!

Inhalation of oil vapours and exhaust gases can cause serious damage to health, unconsciousness and in extreme cases death.

- Do not breathe in oil vapours and exhaust gases.
- Operate the device outdoors only.

NOTE!

Product damage

If the product is operated without or with too little hydraulic oil, this can lead to hydraulic pump damage.

NOTE!

Environmental damage!

Spilled oil can pollute the environment permanently. The liquid is highly toxic and can quickly lead to water pollution.

- Fill/empty oil only on level, paved surfaces.
- Use a filling nozzle or funnel.
- Collect drained oil in a suitable container.
- Wipe up spilled oil carefully immediately and dispose of the cloth according to local regulations.
- Dispose of oil as per local regulations.

Before each use, always check:

- the connection cables for defective areas (cracks, cuts and the like),
- The device for possible damage,
- whether all screws are tightened,
- The hydraulic system for leaks,
- The oil level
- The safety devices and
- The ON/OFF switch.

Environmental conditions

The device must work under the following environmental conditions:

	Minimum	Maximum	Recommended
Temperature	5°C	40°C	16°C
Humidity		95%	70%

When working below 5°C, the device should be idled for approx. 15 minutes to allow the hydraulic oil to warm up.

AC motors 230V should have a temperature between 5°C - 10°C when starting at low outdoor temperatures, as the starting current increases at low temperatures and the circuit breaker can be triggered.

- The mains power connection is protected with a 16A slow-blow fuse.
- The "RCD circuit breaker" must have a 30mA trip rating.

Tool required:

- Grease or spray oil
- Not included in the scope of delivery.

10.1 Setting up the log splitter

⚠ Attention!

Risk of injury from the log splitter tipping over. A toppling log splitter can cause serious injuries and damage.

Prepare the workplace where the device is to be located.

- Create enough space to allow safe, trouble-free working.
- The device is designed for working on level surfaces and must be set up securely on a level and firm surface.

10.2 Checking the oil level (Fig. 1, 9)

⚠ Attention!

Check the oil level prior to commissioning!

The hydraulic system is a closed system with an oil tank, oil pump and control valve. There is already oil in the system when delivered. Check the oil level before the initial commissioning and regularly before commissioning. An oil level that is too low can damage the oil pump, refill with oil if necessary.

Note

The splitting column (1) must be retracted before the check, the device must be level.

1. Unscrew the bleed screw (23).
2. Wipe the oil dipstick (24) with a clean, lint-free cloth.
3. Screw the bleed screw (23) back into the filler neck until it reaches the stop.
4. Unscrew the bleed screw (23) and read the oil level in the horizontal position. The oil level must be between min. and max. at the dipstick (24).
5. If the oil level is too low, top up as described in section 12.6.
6. Then screw the bleed screw (23) back in.

10.3 Bleeding the hydraulic oil tank (6) (Fig. 9)

⚠ Attention!

Bleed the hydraulic tank before starting the log splitter.

Note

If the hydraulic tank (6) is not bled, the trapped air will damage the seals and therefore the log splitter!

1. Before starting work, it is essential to loosen the bleed screw (23) by two turns to ensure air circulation in the hydraulic oil tank (6).
2. Leave the bleed screw (23) loose during operation.
3. Before you move the log splitter, close the bleed screw (23) again, since oil can run out otherwise.

⚠ Attention!

- When working below 5°C, the device should be idled for approx. 15 minutes to allow the hydraulic oil to warm up.
- Before transporting the device, it is essential to tighten the bleed screw to prevent oil leakage.

Functional check

Carry out a functional check before every use.

Action	Result
Push both operating levers down (12).	The splitting wedge (2) drives down.
Release one operating lever (12) at a time.	The splitting wedge (2) remains in the selected position.
Release both operating levers (12).	Splitting wedge (2) moves back to the upper position.

10.4 Greasing the splitting column (1) (Fig. 1)

⚠ Attention!

Do not run the splitting column dry.

Generously grease the splitting column (1) of the log splitter before putting it into operation. This process must be repeated every 5 operating hours.

1. The splitting column (1) must be in the top position.
2. Apply a generous film of grease or spray oil to the splitting column (1).

10.5 Switching on/off (Fig. 10, 11)

Note:

Check the function of the on/off switch by switching it on and off again once before each use.

1. Connect the electrical power connection (16) to the mains socket.
2. To switch on, press the green button on the ON/OFF switch (17), the device switches on.
3. To switch off, press the red button on the ON/OFF switch (17), the device switches off.
4. Disconnect the electrical power connection (16) from the mains socket when you want to finish work.

10.6 Check the direction of rotation of the motor (18) (Fig. 1, 11)

⚠ Attention!

The direction of rotation of 3-phase motors must be checked when they are connected for the first time or if they are relocated. If necessary the polarity must be changed with the phase inverter.

1. Switch on the log splitter as described in section 10.5.
2. If the correct running direction is set, the splitting column (1) automatically moves upwards.
3. If the splitting column (1) does not move, switch the device off immediately.
4. Change the direction of rotation of the phase inverter with a screwdriver (not included in the scope of delivery) in the power connection (16).

⚠ Attention!

Never allow the motor to run with the wrong direction of rotation! This will inevitably lead to the destruction of the hydraulic system and no warranty claim can be made for this.

11. Operation

Tool required:

- 5mm Allen key (G)

11.1 Splitting logs

⚠ WARNING!

Danger of injury!

Dry and seasoned wood can explode during the splitting process and injure the operator.

During the splitting process, bruising or severing of body parts may occur due to retracting of the riving knife.

Pieces of wood that are produced during a splitting process can fall down.

- Wear appropriate personal protective equipment.

Make sure that the wood to be split does not contain nails or foreign objects. The end of the log must be cut straight. Branches must be sawn off flush.

Pieces of wood cut at an angle can slip away during the splitting process. Only split timbers that have been sawn off straight.

11.1.1 Adjusting the stroke setting bar (15) (Fig. 12)

1. Move the splitting wedge (2) to the desired position with the operating levers (12).
2. Release the operating lever (12).
3. Switch the motor (18) off (see section 10.5).
4. Now release the second operating lever (12).
5. Loosen the locking screw (stroke setting bar) (27) with the 5mm Allen key (G) provided.
6. Guide the stroke setting bar (15) with the cap nut (stroke setting bar) (26) upwards until the stroke setting bar (15) is stopped on the stop.
7. Tighten the locking screw (stroke setting bar) (27) with the 5mm Allen key (G) provided.
8. Engage the operating lever (12). Make sure that the splitting wedge (2) does not move upwards uncontrollably when the motor (18) is switched on.
9. Switch the motor (18) on (see section 10.5).
10. Actuate **both** operating levers (12) in order to move the splitting wedge (2) downwards.
11. Now release both operating levers (12) and check the top position of the splitting wedge (2).

11.2 Splitting long logs (Fig. 1, 14)

1. Swivel the swivel table (11) to the side with your foot.
2. Place the log straight on the base plate (10).
3. Hold the log with the two retaining claws (14) on the operating arms (4). Make sure that the log is placed centrally to the splitting wedge (2).
4. Press both operating levers (12) down simultaneously.
5. Move the operating arms (4) approx. 2 cm away from the log as soon as the splitting wedge (2) penetrates. This prevents damage to the retaining claws (14).
6. Drive the splitting wedge (2) down until the log is split.
7. If the log has not been completely split during the first splitting stroke, proceed as described in section 11.3.

11.3 Remove jammed log (Fig. 1, 13)

Note:

Split through jammed wood using the swivel table, knock it out against the splitting direction or remove it by moving the splitting wedge upwards.

⚠ ATTENTION!

Danger of injury!

The swivel table must engage in the locking hook!

⚠ ATTENTION!

Danger of injury!

There is a danger of knotty logs becoming jammed during the splitting process. Please note that the wood is under a lot of tension when it is removed and parts of your body can be crushed in the split crack.

- Do not reach into the log splitter when it is running.
 - Do not put any objects into the log splitter while it is running (e.g. hammer or similar).
1. If the log is not completely split during the first splitting stroke, carefully move the splitting wedge (2) with the log to the upper position using the two operating levers (12).
 2. Swivel in the swivel table (11) by foot until the locking hook (7) engages.
 3. Now carry out a second splitting stroke until the log is completely split.
 4. Remove the log and swivel the swivel table (11) away with your foot.

11.4 Restart protection in the event of a power failure (zero voltage trigger)

In the event of a power failure, unintentional removal of the plug or a defective fuse, the device switches off automatically.

To switch on again, proceed as described in section 10.5.

11.5 End of work (Fig. 1, 9)

1. Move the splitting column (1) to the bottom position.
2. Release the operating lever (12).
3. Switch off the motor (18) (see section 10.4) and disconnect the mains plug.
4. Swivel in the swivel table (11) by hand or foot until the locking hook (7) engages.
5. Close the bleed screw (23).
6. Protect the device from moisture!
7. Observe the general maintenance information.

12. Maintenance and repairs

⚠ WARNING!

Danger of injury!

The device can start unexpectedly and cause injuries.

- Switch the motor off before performing any maintenance work.
- Disconnect the mains plug before carrying out any maintenance work.

⚠ WARNING!

Health hazard!

Inhalation of oil vapours can cause serious damage to health, unconsciousness and in extreme cases death.

- Do not inhale oil vapours.
- Operate the device outdoors only.

NOTE

Product damage

If the product is operated without or with too little hydraulic oil, this can lead to hydraulic pump damage.

NOTE!

Environmental damage!

Spilled oil can pollute the environment permanently. The liquid is highly toxic and can quickly lead to water pollution.

- Fill/empty oil only on level, paved surfaces.
- Use a filling nozzle or funnel.
- Collect drained oil in a suitable container.

- Wipe up spilled oil carefully immediately and dispose of the cloth according to local regulations.
- Dispose of oil as per local regulations.

All protective and safety equipment must be reassembled immediately after repair, maintenance is completed.

Our recommendation to you:

Clean the device thoroughly after each use using a damp cloth and a little soft soap. Do not use any cleaning products or solvents; they could attack the plastic parts of the device. Make sure that no water can penetrate the interior of the device.

Tool required:

- 1x open-ended spanner / socket spanner, size 24 mm
- Funnel
- Drip tray
- File / angle grinder

Not included in the scope of delivery.

12.1 Splitting wedge (2) (Fig. 1)

1. The splitting wedge (2) is a wearing part that should be reground with a file or angle grinder or replaced with a new splitting wedge (2) if necessary.

12.2 Operating arms (4) and operating levers (12) (Fig. 1)

1. The combined retaining and control device must remain smooth-running. Lubricate with a few drops of oil as required.

12.3 Splitting column (1) (Fig. 1)

1. Keep the splitting column (1) clean. Remove fouling, wood chips, bark, etc.
2. Lubricate splitting column (1) with spray oil or grease.

12.4 Check the oil level regularly!

An oil level that is too low will damage the oil pump! (see 10.2)

1. Check the hydraulic connections and screw connections for leaks regularly and retighten them if necessary.

12.5 Topping up the hydraulic oil (Fig. 1, 9)

We recommend oil from the HLP 32 range.

Note:

The splitting column must be retracted before the check, the device must be level.

1. Unscrew the bleed screw (23).
2. Top up the hydraulic oil with the help of a suitable funnel. Note the max. filling capacity of 4800 ml. Carefully fill the oil up to the lower edge of the filling port.
3. Wipe the oil dipstick (24) with a clean, lint-free cloth.
4. Screw the bleed screw (23) back into the filler neck until it reaches the stop.
5. Unscrew the bleed screw (23) and read the oil level in the horizontal position. The oil level must be between min. and max. at the dipstick (24).
6. If the oil level is too low, repeat the process.
7. Then screw the bleed screw (23) back in.

12.6 Changing the hydraulic oil (Fig. 1, 9)

Change hydraulic oil after 50 hours of operating time. Every 500 hours thereafter.

Note

The hydraulic oil change should be carried out while the motor is at operating temperature.

Note

The splitting column (1) must be retracted before the oil change, the device must be level.

1. Position a suitable collecting container with min. 7 litre volume.
2. Unscrew the bleed screw (23).
3. Remove the oil drain screw (25) with a 24mm open-ended spanner to let the oil drain out.
4. Screw the oil drain screw (25) back in.
5. Fill up with new hydraulic oil (approx. 4800 ml).
6. Screw the bleed screw (23) back in.
7. Check the oil level as described in section 10.2.
8. Dispose of the used oil properly at a local used oil collection point.

The time intervals cited here relate to normal operating conditions. If the device is subjected to heavier loads, these times must be reduced accordingly.

Service information

With this product, it is necessary to note that the following parts are subject to natural or usage-related wear, or that the following parts are required as consumables.

Wearing parts*: Riving knife, hydraulic oil and splitting wedge/bar guides

* may not be included in the scope of delivery!

Spare parts and accessories can be obtained from our Service Centre. To do this, scan the QR code on the front page.

13. Storage

Note

Move the splitting column into the bottom position (see section 11.5).

Store the device and its accessories in a dark, dry and frost-free place that is inaccessible to children. The optimum storage temperature is between 5 and 30°C. Store the power tool in its original packaging. Cover the power tool to protect it from dust or moisture. Store the operating manual with the power tool.

14. Transport

⚠ Attention!

Disconnect the mains plug before transport.

⚠ Attention!

Do not transport the device lying on its side!

Note

Move the splitting column into the bottom position (see section 11.5).

14.1 Transport with transport handle (3) (Fig. 15)

The log splitter is equipped with two transport wheels (8) and a transport handle (3) for easy transport.

1. In order to transport the device, hold the transport handle (3) with one hand and tilt the log splitter slightly with your foot.
2. The log splitter tilts on the transport wheels (8) and can thus be moved away.

14.2 Transport by crane (Fig 16)

⚠ Attention!

Never lift by the splitting wedge (2)!

1. Attach the transport straps (not included in the scope of delivery) on both sides to the top mounts (5a) for the protective frame (5).
2. Lift the device up carefully.

15. Electrical connection

The electrical motor installed is connected and ready for operation. The connection complies with the applicable VDE and DIN provisions.

The customer's mains connection as well as the extension cable used must also comply with these regulations.

Use a portable safety switch (PRCD) if the residual current protective circuit (RCD) in the mains power supply is not provided with a rated residual current of no more than 30 mA.

The mains power connection is protected with a 16 A slow-blow fuse.

Damaged electrical connection cables

The insulation on electrical connection cables is often damaged.

This may have the following causes:

- Pressure points, where connection cables are passed through windows or doors.
- Kinks where the connection cable has been improperly fastened or routed.
- Places where the connection cables have been cut due to being driven over.
- Insulation damage due to being ripped out of the wall outlet.
- Cracks due to the insulation ageing.

Such damaged electrical connection cables must not be used and are life-threatening due to the insulation damage.

Check the electrical connection cables for damage regularly. Ensure that the connection cables are disconnected from electrical power when checking for damage.

Electrical connection cables must comply with the applicable VDE and DIN provisions. Only use connection cables with the designation H07RN-F.

The printing of the type designation on the connection cable is mandatory.

- The product fulfils the requirements of EN 61000-3-11 and is subject to special connection requirements. This means that use at any freely selectable connection points is not permitted.
- Given unfavourable conditions in the power supply the product can cause the voltage to fluctuate temporarily.
- The product is intended exclusively for use at connection points which

a) do not exceed a maximum permitted mains impedance "Z" ($Z_{max} = 0.354 \Omega (230V\sim) / 0.330 \Omega (400V\sim)$), or

b) have a continuous current carrying capacity of the mains of at least 100 A per phase.

- As the user, you are required to ensure, in consultation with your electric power company if necessary, that the connection point at which you wish to operate the product meets one of the two requirements, a) or b), named above.

Three-phase motor 400 V 3~ / 50 Hz

Mains voltage 400 V 3N~ / 50 Hz

Mains power connection and extension leads must be 5-core = 3~ + N + PE.

- Extension cables must have a minimum cross section of 1.5 mm² ($\leq 25m$).
- Extension cables must have a minimum cross section of 2.5 mm² ($> 25m$).

AC motor 230V / 50Hz

Mains voltage 230V / 50Hz

- Extension cables must have a minimum cross section of 1.5 mm² ($\leq 25m$).
- Extension cables must have a minimum cross section of 2.5 mm² ($> 25m$).

Connections and repair work on the electrical equipment may only be carried out by electricians.

Please provide the following information in the event of any enquiries:

- Type of current for the motor
- Machine data - type plate
- Motor data - type plate

16. Disposal and recycling

Notes for packaging



The packaging materials are recyclable. Please dispose of packaging in an environmentally friendly manner.

Notes on the electrical and electronic equipment act [ElektroG]



Electrical and electronic appliances do not belong in household waste, but should be collected and disposed of separately.

- Used batteries or rechargeable batteries that are not installed permanently in the old appliance must be removed non-destructively before disposal. Their disposal is regulated by the battery act.
- Owners or users of electrical and electronic devices are legally obliged to return them after use.
- The end user is responsible for deleting their personal data from the old device being disposed of!
- The symbol of the crossed-out dustbin means that waste electrical and electronic equipment must not be disposed of with household waste.
- Waste electrical and electronic equipment can be handed in free of charge at the following places:
 - Public disposal or collection points (e.g. municipal works yards).
 - Points of sale of electrical appliances (stationary and online), provided that dealers are obliged to take them back or offer to do so voluntarily.
 - Up to three waste electrical devices per type of device, with an edge length of no more than 25 centimetres, can be returned free of charge to the manufacturer without prior purchase of a new device from the manufacturer or taken to another authorised collection point in your vicinity.
 - For additional take-back conditions of the manufacturers and distributors, please contact the respective customer service.
- In the case of delivery of a new electrical device by the manufacturer to a private household, the latter may arrange for the free collection of the old electrical device upon request from the end-user. Get in contact with the manufacturer's customer service.
- These statements only apply to devices installed and sold in the countries of the European Union and which are subject to the European Directive 2012/19/EU. Different provisions may apply to the disposal of electrical and electronic appliances in countries outside the European Union.

Contact your local refuse disposal authority for more details of how to dispose of your worn-out electrical devices.

Fuels and oils

- Before disposing of the unit, the fuel tank and the engine oil tank must be emptied!
- Fuel and engine oil do not belong in household waste or drains, but must be collected or disposed of separately!
- Empty oil and fuel tanks must be disposed of in an environmentally friendly manner.

17. Troubleshooting

The following table shows fault symptoms and describes remedial measures in the event of your machine failing to work properly. If you cannot localise and rectify the problem with this, please contact your service workshop.

Fault	Possible cause	Remedy
Motor (18) is running, splitting column (1) does not move up.	Motor (18) turns in the wrong direction.	Turn the phase inverter in the power connection (see point 10.6).
The motor (18) ends the splitting process automatically.	Overvoltage protective device was triggered.	Call a qualified electrician.
The splitting column (1) only moves down slowly.	Not enough oil available.	Check oil level with oil dipstick (24) screwed in.
	Bleed screw (23) is closed.	Loosen the bleed screw (23) two turns before use.
	Check if the cap nut (stroke setting bar) (26) of the stroke setting bar (15) is loose.	Tighten the cap nut (stroke setting bar) (26) of the stroke setting bar (15). If necessary, fit a new cap nut.
Log is not split.	Log splitter loaded incorrectly.	Insert the log correctly.
	Splitting wedge (2) is blunt.	Grind the splitting wedge (2).
	Oil leaks.	Locate the leak, contact the dealer.
Splitting column (1) vibrates, makes noise.	Low oil and excess air in the hydraulic system.	Check the oil level, top up if necessary, otherwise contact the dealer.
Splitting column (1) vibrates strongly in the upper position.	Plastic guides are worn out.	Replace the plastic guides at the top and bottom.
Hydraulic pump whistles.	Too little hydraulic oil in the hydraulic oil tank (6).	Top up hydraulic oil.
Oil leakage at splitting column (1) or in other places.	Trapped air in the hydraulic system during operation.	Loosen the bleed screw (23) two turns before use.
	Bleed screw (23) not tightened before transport.	Tighten bleed screw (23) before transport.
	Oil drain screw (25) loose.	Tighten the oil drain screw (25) firmly.
	Oil valve and/or seals defective.	Contact dealer.

Explication des symboles sur l'appareil

L'utilisation de symboles dans ce manuel permet d'attirer votre attention sur les éventuels risques. Les symboles de sécurité et les explications qui les accompagnent doivent être parfaitement compris. Les avertissements en eux-même ne permettent pas d'éliminer les risques ni de remplacer les mesures adaptées pour la prévention des accidents.

	<p>Avertissement - Pour réduire le risque de blessures, lire la notice d'utilisation</p>		<p>En cas d'utilisation d'une grue, installez une élingue autour du boîtier. Ne soulevez jamais la fendeuse de bois par la poignée de transport.</p>
	<p>Porter des chaussures de sécurité sûres.</p>		<p>Éliminer l'huile usagée de façon conforme (local de collecte des huiles usagées sur place). Il est interdit de laisser écouler de l'huile usagée dans le sol ou de la mélanger avec les déchets.</p>
	<p>Portez des lunettes de protection. Les étincelles générées pendant le travail, de même que les éclats, copeaux et poussières s'échappant de l'appareil peuvent faire perdre la vue.</p>		<p>Il est interdit de retirer ou de modifier les dispositifs de protection ou de sécurité.</p>
	<p>Utiliser des gants de travail.</p>		<p>Ne pas laisser d'huile hydraulique couler sur le sol.</p>
	<p>Accès interdit aux personnes non autorisées.</p>		<p>Point de levage</p>
	<p>Interdiction de fumer dans la zone de travail.</p>		<p>Attention ! Avant d'effectuer des travaux de réparation, de maintenance ou de nettoyage, arrêter le moteur et débrancher la fiche secteur.</p>
 	<p>Garder la zone de travail bien rangée ! Le désordre peut entraîner des accidents !</p>		<p>Risque de coupure ou de coincement ; ne jamais toucher les zones de danger lorsque le fendoir est en mouvement.</p>
	<p>La machine doit être utilisée par une seule personne !</p>		<p>Haute tension, danger de mort !</p>




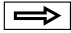




	<p>Prudence ! Outils mobiles !</p>		<p>Seul l'utilisateur peut se trouver dans la zone de travail de la machine. Tenir les autres personnes ainsi que les animaux de compagnie et d'élevage à l'écart de la zone de danger (écart minimum de 5 m).</p>
	<p>Desserrer la vis de purge d'env. 2 tours avant le début des travaux. La fermer avant le transport.</p>		<p>Sens de rotation du moteur</p>
	<p>Ne pas ôter les troncs coincés à main nue.</p>		<p>Ne pas déplacer l'appareil à l'horizontale !</p>
<p>CE</p>	<p>Le produit respecte les directives européennes en vigueur.</p>		<p>Familiarisez-vous avec le levier de commande à deux mains avant la mise en service de la machine ! Lisez attentivement les instructions d'utilisation.</p>
<p>⚠ Attention !</p>	<p>Dans cette notice d'utilisation, nous avons placé les signes suivants à certains endroits en rapport avec votre sécurité.</p>		<p>Le produit respecte les directives serbes en vigueur.</p>

Table des matières:	Page:
1. Introduction	52
2. Description de l'appareil (fig. 1 - 16).....	52
3. Fournitures (fig. 3).....	52
4. Utilisation conforme	53
5. Consignes de sécurité générales.....	53
6. Consignes de sécurité supplémentaires	56
7. Caractéristiques techniques.....	56
8. Déballage.....	57
9. Assemblage.....	57
10. Avant la mise en service.....	58
11. Commande	61
12. Maintenance et réparation.....	62
13. Stockage	63
14. Transport.....	64
15. Raccordement électrique	64
16. Élimination et recyclage.....	65
17. Dépannage	66
18. Déclaration de conformité	457



1. Introduction

Fabricant :

Schepach GmbH
Günzburger Straße 69
D-89335 Ichenhausen

Cher client,

Nous espérons que votre nouvel appareil vous apportera satisfaction et de bons résultats.

Remarque :

Conformément à la loi en vigueur sur la responsabilité du fait des produits, le fabricant de cet appareil n'est pas responsable des dommages survenus ou générés sur l'appareil en cas de :

- Manipulation incorrecte,
- Non-respect de la notice d'utilisation,
- Réparations effectuées par des tiers, des spécialistes non autorisés
- Montage et remplacement des pièces de rechange non originales
- Utilisation non conforme
- Défaillances de l'installation électrique en cas d'inobservation des prescriptions électriques et des dispositions de la VDE 0100 et de la norme DIN 57113 / VDE 0113.

Nous vous recommandons :

Lisez l'ensemble du texte de la notice d'utilisation avant le montage et la mise en service.

La présente notice d'utilisation a pour objectif de vous familiariser avec votre appareil et d'en exploiter les possibilités d'emploi conforme.

La notice d'utilisation contient des remarques importantes sur la manière de travailler en toute sécurité, réglementairement et économiquement avec l'appareil et sur la façon d'éviter les dangers, d'économiser les coûts de réparation, de réduire les périodes d'arrêt et d'augmenter la fiabilité et la durée de vie de l'appareil. Outre les dispositions de sécurité figurant dans cette notice d'utilisation, vous devez absolument observer les prescriptions concernant le fonctionnement de l'appareil en vigueur dans votre pays.

Conservez la notice d'utilisation dans une pochette en plastique à l'abri de la poussière et de l'humidité près de l'appareil. Chaque opérateur doit l'avoir lue avant le début des travaux et doit la respecter minutieusement. Seules des personnes formées à l'utilisation de l'appareil et informées des dangers associés sont autorisées à travailler avec l'appareil.

Respecter la limite d'âge minimum requis.

Outre les consignes de sécurité reprises dans la présente notice d'utilisation et les prescriptions particulières en vigueur dans votre pays, respecter également les règles techniques générales concernant l'utilisation des machines similaires.

Nous déclinons toute responsabilité concernant les accidents ou dommages qui surviendraient en raison d'un non-respect de cette notice et des consignes de sécurité.

2. Description de l'appareil (fig. 1 - 16)

1. Colonne de fendage
2. Cale de fendage
3. Poignée de transport
4. Bras de commande
- 4a. Points d'appui
5. Étrier de protection
- 5a. Support
6. Réservoir d'huile hydraulique
7. Crochet de verrouillage
8. Roues de transport
9. Supports
10. Socle
11. Table pivotante
12. Levier de commande
13. Protection de la poignée
14. Griffes de retenue
- 14a. Alésage
15. Tige de réglage de la course
16. Raccordement électrique
17. Interrupteur On/Off
18. Moteur
19. Boulon de retenue
20. Bascule de commutation
21. Goupille fendue
22. Vis de butée
23. Vis de purge d'air
24. Jauge d'huile
25. Vis de vidange d'huile
26. Écrou borgne (barre de réglage de course)
27. Vis de fixation (barre de réglage de course)

3. Fournitures (fig. 3)

- 1x fendeuse de bois
- 2x bras de commande (4)
- 4x étriers de protection (5)
- 2x roues de transport (8)
- 2x supports (9)

- 2x griffes de retenue (14)
- 1x essieu de roue (A)
- 4x rondelles plates M10 (B)
- 2x goupilles (C)
- 2x enjoliveurs (D)
- 8x vis à six pans M8x50 mm (E)
- 4x vis à six pans M10x25 mm (F)
- 1x clé à six pans creux 5 mm (G)
- 1x mode d'emploi

4. Utilisation conforme

La fendeuse de bois est exclusivement conçue pour fendre le bois de chauffe dans le sens des fibres.

La machine doit être utilisée selon les dispositions correspondantes. Toute autre utilisation est considérée comme étant non conforme. Le fabricant décline toute responsabilité quant aux dommages ou blessures qui en résulteraient. Dans ce cas, l'utilisateur/opérateur est le seul responsable.

Une utilisation conforme consiste également à respecter les consignes de sécurité, ainsi que les instructions de montage et les consignes d'utilisation de la notice d'utilisation.

Les personnes utilisant la machine et en assurant la maintenance doivent bien la connaître et connaître les dangers possibles qu'elle implique.

En outre, les prescriptions de prévention des accidents doivent être scrupuleusement respectées.

Toutes les autres règles de médecine du travail et de sécurité doivent être respectées.

Toute modification de la machine annule toute garantie du fabricant pour les dommages en résultant.

- La fendeuse de bois hydraulique est uniquement adaptée pour un fonctionnement vertical. Les bois doivent uniquement être fendus à la verticale dans le sens des fibres. Dimensions des bois à fendre :
 - Longueur du bois : 75 cm - 107 cm
 - Diamètre du bois : 8 cm - 35 cm
- Ne jamais fendre le bois à l'horizontale ou à contre-fil !
- Respecter les prescriptions de sécurité, de travail et de maintenance du fabricant, ainsi que les dimensions indiquées dans les caractéristiques techniques.
- Les instructions de prévention des accidents concernées et autres règles techniques de sécurité généralement admises doivent être observées.

- La machine ne doit être utilisée, entretenue ou réparée que par des spécialistes qui en sont familiers et informés des dangers. Toute modification arbitraire de la machine annule toute garantie du fabricant pour les dommages en résultant
- La machine ne doit être utilisée qu'avec des accessoires et des outils d'origine du fabricant.
- Toute utilisation hors de ce cadre est considérée comme non conforme. Le fabricant n'est pas responsable des dommages en résultant, seul l'utilisateur en porte le risque.
- Maintenir la zone de travail propre et exempte d'obstacles.
- Placer le produit uniquement sur une surface plane et solide.
- Vérifier le bon fonctionnement de la fendeuse de bois avant chaque mise en service.
- N'utiliser le produit que dans des zones qui ne dépassent pas les 1 000 m au-dessus du niveau de la mer.
- Veuillez tenir compte du fait que nos appareils n'ont pas été conçus pour être utilisés dans le domaine professionnel, industriel ou artisanal. Nous ne n'accordons aucune garantie lorsque l'appareil est utilisé à des fins professionnelles, artisanales ou industrielles ou lors de toute utilisation de la même nature.

5. Consignes de sécurité générales

Dans ces instructions d'utilisation, nous avons signalé les points qui concernent votre sécurité par ce signe : Δ

Δ AVERTISSEMENT : Si vous utilisez des appareils électriques, vous devriez suivre les mesures préventives de sécurité fondamentales suivantes, afin de réduire les risques d'incendie, de choc électrique et de blessures. Veuillez lire toutes les indications avant de commencer à travailler sur cet outil

- Observer toutes les mentions de danger et de sécurité sur cette machine.
- S'assurer que toutes les mentions de danger et de sécurité restent lisibles sur la machine.
- Les équipements de sécurité sur la machine ne doivent pas être démontés ni rendus inutilisables.
- Vérifier les lignes de raccordement au réseau. N'utiliser aucune ligne de raccordement défectueuse.
- Vérifier le bon fonctionnement de la commande à deux mains avant la mise en service.

- Les opérateurs doivent être âgés de plus de 18 ans.
- Les enfants ne doivent pas jouer avec ce produit.
- Lors des travaux, portez des gants de travail et chaussures de sécurité, des lunettes de protection et des vêtements près du corps (EPI).
- Prudence lors des travaux : Risque de blessures aux doigts et aux mains avec l'outil de fendage.
- Ne procéder aux travaux de conversion, de réglage, de nettoyage, de maintenance et d'élimination des erreurs que lorsque le moteur est à l'arrêt. Débranchez la fiche secteur !
- Les installations, réparations et travaux de maintenance sur l'installation électrique ne doivent être réalisés que par des spécialistes.
- Tous les équipements de protection et de sécurité doivent être immédiatement remontés à l'issue des travaux de réparation et de maintenance.
- Mettre le moteur à l'arrêt en quittant votre poste de travail.

Débranchez la fiche secteur !

Il est strictement interdit de retirer le dispositif de protection ou de travailler sans celui-ci.

- Lorsqu'on fend le bois, il peut y avoir, en raison de la qualité du bois (par exemple, en raison de déformations, de découpes de forme irrégulière, etc.) des risques de projection de pièces, de blocage du fendeur de bois et de coincements.
- Seul l'utilisateur peut se trouver dans le rayon de travail de la machine. Aucune autre personne ni aucun animal ne doit se trouver dans un rayon de 5 mètres autour de la machine.
- Il est interdit de jeter l'huile usagée dans la nature. L'huile doit être éliminée conformément aux prescriptions légales en vigueur dans le pays d'exercice de l'entreprise.

⚠ Risque de coupure et d'écrasement des mains :

- Ne touchez jamais les zones de danger lorsque la cale est en mouvement.

⚠ Avertissement !

Ne retirez jamais manuellement un tronc coincé au niveau de la cale.

⚠ Avertissement !

Débrancher la fiche secteur avant toute intervention de maintenance.

Conservez ces instructions en bon état !

Consignes de sécurité générales pour les outils électriques

⚠ AVERTISSEMENT ! Lisez toutes les consignes de sécurité, les instructions, les illustrations et les caractéristiques techniques fournies avec cet outil électrique. Toute négligence dans le respect des instructions suivantes peut entraîner un choc électrique, un incendie et/ou des blessures graves.

Conserver à l'avenir toutes les consignes de sécurité et instructions.

Le terme d'« outil électrique » utilisé dans les consignes de sécurité désigne les outils électriques sur secteur (avec câble secteur) et les outils électriques sur batterie (sans câble secteur).

Sécurité au poste de travail

- **Faire en sorte que la zone de travail soit propre et bien éclairée.**

Le désordre ou des zones de travail non éclairées peuvent entraîner des accidents.

- **Ne pas utiliser l'outil électrique dans un environnement propice aux explosions, où se trouvent des liquides, gaz ou poussières inflammables.**

Les outils électriques génèrent des étincelles, susceptibles de mettre le feu à la poussière ou aux vapeurs.

- **Pendant l'utilisation de l'outil électrique, maintenir les enfants et tiers à bonne distance.**

Toute déviation peut entraîner une perte de contrôle de l'outil électrique.

Sécurité électrique

⚠ Attention !

Lors de l'utilisation d'outils électriques, respecter les mesures de sécurité élémentaires suivantes assurant une protection contre les chocs électriques, les blessures et les incendies. Lire toutes ces consignes avant d'utiliser cet outil électrique et conserver les consignes de sécurité en lieu sûr.

- Éviter tout contact physique avec les surfaces mises à la terre, par exemple, tuyaux, chauffages, cuisinières et réfrigérateurs. Si le corps est mis à la terre, le risque de choc électrique est plus important.
- Gardez l'appareil à l'abri de la pluie ou de l'humidité. La pénétration d'eau dans un appareil électrique augmente le risque de choc électrique.

- N'utilisez pas le câble pour transporter ou suspendre l'appareil, ni pour débrancher le connecteur de la prise de courant. Maintenir le câble à l'abri de la chaleur, de l'huile, des arêtes coupantes ou des pièces mobiles. Des câbles endommagés ou emmêlés augmentent le risque de choc électrique.
- Si l'outil électrique est utilisé à l'extérieur, se servir uniquement d'un câble de rallonge autorisé pour l'extérieur. Le recours à un câble de rallonge convenant à l'extérieur réduit le risque de choc électrique.

Sécurité des personnes

- **Se montrer attentif et faire attention à ses actes et procéder avec prudence lors du travail avec un outil électrique.**

Ne pas utiliser l'outil électrique en cas de fatigue ou si l'on est sous l'influence de drogues, de l'alcool ou de médicaments. Tout moment d'inattention lors de l'utilisation de l'outil électrique peut conduire à des blessures graves.

- **Toujours porter un équipement de protection individuelle et des lunettes de protection.**

En fonction du type d'outil électrique et de son mode d'utilisation, le port d'un équipement de protection individuelle, tel qu'un masque anti-poussières, des chaussures de sécurité antidérapantes réduit le risque de blessures.

- **Éviter toute mise en service involontaire. Veiller à ce que l'outil électrique soit arrêté avant de le brancher sur l'alimentation électrique, de le prendre ou de le porter.** Le fait de porter l'outil électrique avec le doigt sur l'interrupteur ou alors que l'outil électrique est activé et raccordé à l'alimentation électrique peut entraîner des accidents.

- **Avant d'activer l'outil électrique, retirer les outils de réglage ou clés de serrage.**

Tout outil ou clé se trouvant dans une pièce rotative de l'outil électrique peut entraîner des blessures.

- **Éviter toute position du corps anormale.**

Veiller à adopter une position stable et à toujours maintenir son équilibre. Ainsi, il est possible de mieux contrôler l'outil électrique en cas de situation inattendue.

- **Porter des vêtements adaptés. Ne pas porter de vêtements amples ou de bijoux. Maintenir les cheveux, vêtements et gants à bonne distance des pièces mobiles.** Les vêtements amples, bijoux ou cheveux longs risquent d'être happés par les pièces mobiles.

- **Ne pas se laisser aller à une fausse impression de sécurité et négliger de respecter les règles de sécurité applicables aux outils électriques, même une fois parfaitement familiarisé avec l'utilisation de cet outil électrique.** Toute manipulation négligente peut entraîner des blessures graves en quelques fractions de seconde.

Utilisation et manipulation de l'outil électrique

- **Ne pas surcharger l'outil électrique.**

Utiliser l'outil électrique qui convient au travail à réaliser. L'outil électrique adapté fonctionne en effet de manière plus satisfaisante et plus sûre dans la plage de puissance indiquée.

- **Ne pas utiliser un outil électrique dont l'interrupteur est défectueux. Un outil électrique qu'il est devenu impossible d'activer ou de désactiver représente un danger et doit être réparé.**

- **Retirer le connecteur de la prise de courant avant d'entreprendre de régler l'appareil, de remplacer les pièces de l'outil auxiliaire ou de transporter l'outil électrique.**

Cette mesure de sécurité empêche le démarrage imprévu de l'outil électrique.

- **Conserver les outils électriques inutilisés hors de portée des enfants.**

L'outil électrique ne doit pas être utilisé par des personnes qui ne sont pas familières de ces outils ou qui n'ont pas lu ces instructions. Les outils électriques représentent un danger s'ils sont utilisés par des personnes inexpérimentées.

- **Prendre soin des outils électriques et outils auxiliaires.**

Vérifier si les pièces mobiles fonctionnent parfaitement, ne sont pas bloquées ou si certaines pièces sont cassées ou si endommagées qu'elles nuisent au bon fonctionnement de l'outil électrique. Faire réparer les pièces endommagées avant d'utiliser l'outil électrique. De nombreux accidents sont dus à des outils électriques mal entretenus.

- **Maintenir les outils de coupe aiguisés et propres. Des outils de coupe bien entretenus, aux arêtes de coupe aiguisées, se coincent moins et sont plus faciles à guider.**

- **Utiliser l'outil électrique, les accessoires, les outils d'insertion, etc. conformément à ces instructions.**

Tenir compte des conditions de travail et de l'activité à réaliser. Toute utilisation des outils électriques dans des buts autres que ceux prévus peut entraîner des situations de danger.

- **Veiller à ce que les poignées et leurs surfaces de préhension soient sèches, propres et exemptes d'huile et de graisse.** Des poignées et surfaces de préhension de poignées glissantes compromettent la sécurité d'utilisation et de contrôle de l'outil électrique dans les situations inattendues.

Service après-vente

- **Ne confier la réparation de l'outil électrique qu'à des spécialistes qualifiés et utiliser uniquement des pièces de rechange d'origine.** Ainsi, la sécurité de l'outil électrique est garantie.

6. Consignes de sécurité supplémentaires

- La fendeuse de bois doit être utilisée **par une personne** seulement.
- Ne fendez jamais des troncs **dans lesquels se trouvent des clous, des fils ou d'autres objets.**
- Le bois et les copeaux de bois déjà fendus accroissent les risques **sur la zone de travail.** Il existe un risque de trébuchement, de glissement ou de chute. Faire en sorte que la zone de travail soit toujours bien rangée.
- Ne jamais mettre les mains dans les pièces mobiles de la machine lorsque la machine est en marche.
- Fendez seulement du bois d'une longueur maximale de 107 cm.

⚠ Avertissement ! Pendant son fonctionnement, cet outil électrique génère un champ électromagnétique. Ce champ peut dans certaines circonstances nuire aux implants médicaux actifs ou passifs. Pour réduire les risques de blessures graves voire mortelles, nous recommandons aux personnes porteuses d'implants médicaux de consulter leur médecin, ainsi que le fabricant de leur implant avant d'utiliser l'outil électrique.

Risques résiduels

Cet appareil a été construit en l'état actuel des connaissances techniques et des règles relevant des techniques de sécurité généralement reconnues. Son utilisation peut toutefois présenter des risques résiduels.

- Risque de blessures aux doigts et aux mains par l'outil de fendage si le bois n'est pas correctement guidé ou appuyé.
- Blessures causées par la pièce usinée qui voltige si elle n'est pas correctement maintenue ou guidée.
- Danger pour la santé dû au courant en cas d'utilisation de lignes de raccordement électrique non conformes.

- Avant toute opération de réglage ou de maintenance, arrêtez l'appareil et débranchez la fiche secteur.
- En outre, et ce malgré toutes les mesures préventives prises, des risques résiduels cachés peuvent demeurer.
- Les risques résiduels peuvent être réduits au minimum si les « Consignes de sécurité » et les instructions d'Utilisation conforme », ainsi que l'ensemble de la notice d'utilisation sont respectés.
- Évitez toute mise en service impromptue de la machine : lors de l'introduction du connecteur dans la prise, la touche de fonctionnement ne doit pas être actionnée. Utilisez l'outil recommandé dans la présente notice d'utilisation.
- Vous garantirez ainsi à votre machine des performances optimales.
- Maintenez vos mains à distance de la zone de travail si la machine est en cours de fonctionnement.

7. Caractéristiques techniques

Compact 8t		
Dimensions L/l/h mm	850/900/990	
Hauteur de la table pivotante mm	390	
Hauteur de travail mm	920	
Longueur du bois min./max. cm	75 / 107	
Diamètre du bois min./max. cm	8/35	
Force de fendage max. t*	7,95	
	400V	230V
Vitesse d'avance cm/s	5,5	3,2
Vitesse de recul cm/s	17	16
Quantité d'huile ml	4800	
Poids en kg	126	125
Entraînement		
Prise secteur 400 V 3N~/50 Hz 230 V 1~/50 Hz	400/50	230/50
Puissance absorbée P1 W	3500	3150
Puissance de sortie P2 W	2500	2300
Mode de fonctionnement	S6 40% **	
Vitesse de rotation du moteur 1/min	2800	
Protection du moteur	oui	
Inverseur de phases	à 400 V	

Sous réserve de modifications techniques !

* La force de fendage maximale dépend de la résistance du bois à fendre et peut varier en fonction de différents facteurs qui influent sur l'installation hydraulique.

** Mode de fonctionnement S6 40 %, fonctionnement périodique ininterrompu avec charge d'exposition. Ce fonctionnement est composé d'un temps de démarrage, d'un temps avec charge constante et d'un temps de marche à vide. Sa durée de fonctionnement est de 10 min, sa durée d'activation relative représente 40 % de la durée de fonctionnement.

Bruit

Les valeurs sonores ont été déterminées conformément à la norme EN 62841.

Niveau de pression sonore L_{pA}	77,8 dB
Incertitude K_{pA}	3 dB
Niveau de puissance sonore L_{WA}	93,6 dB
Incertitude K_{WA}	3 dB

Les nuisances sonores peuvent entraîner une perte d'audition.

Les valeurs d'émission de bruit indiquées ont été mesurées dans le cadre d'une méthode de contrôle normalisée et peuvent être utilisées pour comparer un outil électrique avec un autre.

Les valeurs d'émission de bruit indiquées peuvent être utilisées également afin de réaliser une estimation préalable de la charge.

Avertissement :

- Les émissions sonores peuvent varier par rapport aux valeurs indiquées lors de l'utilisation réelle de l'outil électrique selon la manière dont l'outil électrique est utilisé, en particulier, selon le type de pièce usinée traitée.
- Faites en sorte que la charge demeure la plus faible possible. Exemple de mesure : limitation du temps de travail. À ce niveau, tous les éléments du cycle de fonctionnement doivent être pris en compte (par exemple, les périodes d'arrêt de l'outil électrique et les périodes de fonctionnement sans charge).

8. Déballeage

- Ouvrez l'emballage et sortez-en délicatement l'appareil.
- Retirez le matériau d'emballage, ainsi que les protections d'emballage et de transport (s'il y a lieu).
- Vérifiez que les fournitures sont complètes.
- Vérifiez que l'appareil et les accessoires n'ont pas été endommagés lors du transport. En cas de réclamations, le livreur doit en être informé immédiatement. Les réclamations ultérieures ne seront pas acceptées.
- Conservez si possible l'emballage jusqu'à la fin de la période de garantie.
- Familiarisez-vous avec l'appareil à l'aide de la notice d'utilisation avant de commencer à l'utiliser.
- N'utilisez que des pièces d'origine pour les accessoires ainsi que les pièces d'usure et de rechange. Vous trouverez les pièces de rechange chez votre revendeur.
- Lors d'une commande, indiquez nos numéros d'articles ainsi que le type et l'année de fabrication de l'appareil.

⚠ AVERTISSEMENT !

Risque d'ingestion et d'étouffement !

Les matériaux d'emballage, les protections d'emballage et de transport ne sont pas des jouets. Les sachets en plastique, les films et les petites parties peuvent être avalés et provoquer un étouffement.

- Tenez les matériaux d'emballage, les protections d'emballage et de transport à l'écart des enfants.

9. Assemblage

Pour des raisons techniques de conditionnement, votre fendeuse de bois n'est pas entièrement montée.

Remarque :

En raison du poids important de l'appareil, nous recommandons d'effectuer le montage à deux personnes au moins.

Pour le montage, vous avez besoin :

- 2x clé plate/clé à douille ouverture 13 mm
- 1x clé plate/clé à douille ouverture 16 mm
- 1x clé à six pans creux 8 mm
- Graisse ou huile de pulvérisation

Le matériel de montage n'est pas compris dans les fournitures.

9.1 Montage des roues de transport (8) (fig. 4, 4a)

1. Poussez l'essieu de roue (A) à travers les alésages à l'extrémité arrière inférieure de la fenêtrée de bois.
2. Montez une rondelle plate (B) des deux côtés.
3. Guidez la roue de transport (8) sur l'essieu de roue (A). Fixez-la ensuite avec une rondelle plate (B) et une goupille (C). Recourbez légèrement la goupille (C).
4. Mettez ensuite les enjoliveurs (D) en place des deux côtés.

9.2 Montage des bras de commande (4) (fig. 5, 5a)

Remarque : Les bras de commande (4) sont marqués d'un L (Left - gauche) et d'un R (Rechts - droite).

1. Retirez la goupille fendue (21) et retirez le boulon de retenue (19).
2. Appliquez un léger film de graisse ou d'huile de pulvérisation sur les points d'appui supérieurs et inférieurs (4a) des bras de commande (4).
3. Mettez le bras de commande (4) en place. Guidez en même temps la bascule de commutation (20) à travers la fente du levier de commande (12).
4. Fixez les bras de commande (4) avec le boulon de retenue (19) en alignant les trous et en plaçant le boulon de retenue (19).
5. Sécurisez à présent le boulon de retenue (19) avec une goupille fendue (21).
6. Répétez l'opération de l'autre côté.

9.3 Montage des griffes de retenue (14) (fig. 6, 6a)

1. Pour le montage des griffes de retenue (14), vous devez d'abord démonter l'écrou d'arrêt supérieur de la vis de la serrure à l'aide d'une clé plate/clé à douille ouverture 13 mm. Pour ce faire, maintenez la vis de la serrure à travers l'alésage (14a) avec un doigt afin qu'elle ne tombe pas dans le tuyau.
2. Placez la griffe de retenue (14) sur la vis supérieure de la serrure et vissez l'écrou d'arrêt en faisant deux tours (ne serrez pas).
3. Répétez l'opération avec le boulon de carrosserie inférieur.
4. Serrez les écrous d'arrêt à l'aide d'une clé plate/clé à douille ouverture 13 mm.
5. S'il y a lieu, réglez les vis de butée (22) à l'aide d'une clé à six pans creux 8 mm des deux côtés de manière à ce que les griffes de retenue (14) ne touchent pas la cale de fendage (2).

9.4 Montage de l'étrier de protection (5) (fig. 7)

1. Poussez l'étrier de protection (5) dans le support (5a).
2. Introduisez les vis à six pans M8 x 50 mm (E) avec une rondelle plate chacune dans les alésages.
3. Bloquez les vis à six pans M8 x 50 mm (E) avec une rondelle plate et un écrou d'arrêt. Utilisez deux clés plates/clés à cliquet ouverture 13 mm.
4. Montez les trois autres étriers de protection (5) de la même manière.

9.5 Montage des supports (9) (fig. 8)

1. Prenez les supports (9) et fixez-les des deux côtés du socle (10) avec les vis à six pans M10x25 mm (F) et une rondelle plate. Utilisez une clé plate/clé à cliquet ouverture 16 mm.

10. Avant la mise en service

⚠ Attention !

Avant la mise en service, monter impérativement le produit en entier !

⚠ Attention !

Avant d'entreprendre une intervention de réglage ou de maintenance, débranchez la fiche secteur !

⚠ AVERTISSEMENT !

Risque sanitaire !

L'inhalation de vapeurs d'huile et de gaz d'échappement peut causer de graves lésions, une perte de connaissance voire, dans le pire des cas, la mort.

- Ne respirez pas les vapeurs d'huile et les gaz d'échappement.
- Utilisez l'appareil uniquement à l'extérieur.

REMARQUE !

Endommagement du produit

Le fonctionnement du produit sans huile hydraulique ou avec un niveau d'huile hydraulique insuffisant peut endommager la pompe hydraulique.

REMARQUE !

Domages environnementaux !

L'huile qui s'écoule peut polluer durablement l'environnement.

Ce liquide est très toxique et peut rapidement polluer l'eau.

- Ne faites l'appoint/la vidange d'huile que sur une surface plane et solide.

- Utilisez une tubulure de remplissage ou un entonnoir.
- Collectez l'huile de vidange dans un récipient adapté.
- Essuyez immédiatement et minutieusement toute huile renversée et éliminez le chiffon selon les dispositions locales.
- Éliminez l'huile conformément aux dispositions locales.

Procédez à un contrôle avant chaque utilisation :

- vérifier que les câbles de raccordement ne présentent pas de zones défectueuses (fissures, coupures ou marques similaires),
- Endommagement éventuel de l'appareil,
- que toutes les vis sont bien serrées,
- Étanchéité du système hydraulique,
- le niveau d'huile
- Dispositifs de sécurité et
- Interrupteur On/Off.

Conditions environnementales

Le fonctionnement de l'appareil doit se faire dans les conditions environnementales suivantes :

	minimaux	maximaux	recommandées
Température	5 °C	40 °C	16 °C
Humidité		95%	70%

En cas de travaux à des températures inférieures à 5 °C, laissez tourner l'appareil à vide pendant env. 15 minutes afin que l'huile hydraulique chauffe.

Les moteurs à courant alternatif de 230 V doivent atteindre, lorsque les températures extérieures sont basses, une température située entre 5 °C et 10 °C, car le courant de démarrage augmente à ces températures et le fusible peut se déclencher.

- La prise secteur est sécurisée avec 16 A inertes.
- « L'interrupteur de protection différentiel » doit être sécurisé avec un fusible 30 mA.

Outils nécessaires :

- Graisse ou huile de pulvérisation

Non fourni.

10.1 Installer la fendeuse de bois

⚠ Attention !

Risque de blessures dû au basculement de la fendeuse de bois. Le basculement de la fendeuse de bois peut causer de graves blessures et des dommages importants.

Préparez le lieu de travail sur lequel l'appareil va être utilisé.

- Faites en sorte de disposer de suffisamment de place pour permettre un fonctionnement sûr et sans problème.
- L'appareil a été conçu pour fonctionner sur des surfaces planes et doit être installé de manière stable sur un sol plan et solide.

10.2 Contrôle du niveau d'huile (fig. 1, 9)

⚠ Attention !

Vérifier impérativement le niveau d'huile avant la mise en service.

L'installation hydraulique est un système fermé avec réservoir d'huile, pompe à huile et vanne de commande. Il y a déjà de l'huile dans le système à la livraison. Vérifiez le niveau d'huile avant la mise en service initiale puis régulièrement avant chaque mise en service. Un niveau d'huile insuffisant peut endommager la pompe à huile, faites l'appoint d'huile si nécessaire.

Remarque

La colonne de fendage (1) doit être rentrée avant le contrôle. L'appareil doit être à plat.

1. Dévissez la vis de purge (23).
2. Essuyez la jauge d'huile (24) avec un chiffon propre et non pelucheux.
3. Révissez la vis de purge (23) jusqu'à la butée dans la tubulure de remplissage.
4. Dévissez la vis de purge (23) et lisez le niveau d'huile à l'horizontale. Le niveau d'huile doit se situer entre min. et max. sur la jauge d'huile (24).
5. Si le niveau d'huile est trop bas, procédez comme indiqué à la section 12.6.
6. Révissez ensuite la vis de purge (23).

10.3 Purge du réservoir d'huile hydraulique (6) (fig. 9)

⚠ Attention !

Purgez le réservoir d'huile hydraulique avant de mettre la fendeuse de bois en marche.

Remarque

Si vous ne purgez pas le réservoir d'huile hydraulique (6), l'air enfermé endommage les joints et donc la fendeuse de bois !

1. Avant de commencer le travail, la vis de purge (23) doit être desserrée de deux tours pour assurer la circulation de l'air dans le réservoir d'huile hydraulique (6).
2. Laissez la vis de purge (23) desserrée pendant le fonctionnement.
3. Avant de déplacer la fendeuse de bois, fermez à nouveau la vis de purge (23) sans quoi de l'huile pourrait s'échapper.

⚠ Attention !

- En cas de travaux à des températures inférieures à 5 °C, laissez tourner l'appareil à vide pendant env. 15 minutes afin que l'huile hydraulique chauffe.
- Avant chaque transport de l'appareil, la vis de purge doit impérativement être vissée solidement afin d'éviter toute fuite d'huile.

Contrôle fonctionnel

Procéder à un contrôle fonctionnel avant chaque utilisation.

Action	Résultat
Poussez les deux leviers de commande (12) vers le bas.	La cale de fendage (2) s'abaisse.
Relâchez un levier de commande (12).	La cale de fendage (2) reste dans la position sélectionnée.
Relâchez les deux leviers de commande (12).	La cale de fendage (2) retourne en position supérieure.

10.4 Graissage de la colonne de fendage (1) (fig. 1)

⚠ Attention !

La colonne de fendage ne doit pas devenir sèche.

La colonne de fendage (1) du fendeur de bois doit être généreusement lubrifiée avant la mise en service.

Cette opération doit être répétée toutes les 5 heures de fonctionnement.

1. La colonne de fendage (1) doit se trouver en position supérieure.
2. Appliquez un généreux film de graisse ou d'huile de pulvérisation sur la colonne de fendage (1).

10.5 Mise sous/hors tension (fig. 10, 11)

Remarque :

Avant chaque utilisation, vérifiez le bon fonctionnement de l'interrupteur On/Off en procédant à une activation, puis à une désactivation.

1. Branchez la fiche secteur (16) sur une prise secteur.
2. Pour l'activer, appuyez sur la touche verte de l'interrupteur On/Off (17). L'appareil démarre.
3. Pour l'arrêter, appuyez sur la touche rouge de l'interrupteur On/Off (17). L'appareil s'arrête.
4. Débranchez la fiche secteur (16) de la prise secteur lorsque vous avez terminé les travaux.

10.6 Vérification du sens de rotation du moteur (18) (fig. 1, 11)

⚠ Attention !

En cas de nouveau raccordement ou de changement de lieu, le sens de rotation des moteurs à courant triphasé doit être vérifié, le cas échéant il doit être modifié avec l'inverseur de phases.

1. Activez la fendeuse de bois selon la procédure décrite à la section 10.5.
2. Si le sens de déplacement réglé est correct, la colonne de fendage (1) se déplace automatiquement vers le haut.
3. Si la colonne de fendage (1) ne se déplace pas, arrêtez immédiatement l'appareil.
4. Changez le sens de rotation de l'inverseur de phase en insérant un tournevis (non fourni) dans la fiche secteur (16).

⚠ Attention !

Ne faites jamais tourner le moteur dans le mauvais sens ! Cela entraîne inévitablement la destruction du système hydraulique et annule tout droit à garantie.

11. Commande

Outils nécessaires :

- Clé à six pans creux 5 mm (G)

11.1 Fendre du bois à fendre

⚠ AVERTISSEMENT !

Risque de blessures !

Le bois sec et stocké peut être projeté à la manière d'une explosion lors de l'opération de fendage et blesser l'opérateur.

Lors de l'opération de fendage, l'introduction de la cale de fendage hydraulique peut écraser ou sectionner certaines parties du corps.

Les pièces en bois résultant d'une opération de fendage peuvent chuter.

- Portez une tenue de protection adaptée.

Vérifiez que le bois à fendre ne contient aucun clou ou corps étranger. Les extrémités du bois à fendre doivent être coupées bien droit. Les branches doivent être sciées à ras.

Les morceaux de bois coupés en biais peuvent glisser lors de l'opération de fendage. Fendez uniquement du bois scié droit.

11.1.1 Réglage de la barre de réglage de course (15) (fig. 12)

1. Déplacez la cale de fendage (2) en position soulevée au moyen du levier de commande (12).
2. Relâchez un levier de commande (12).
3. Arrêtez le moteur (18) (voir section 10.5).
4. Relâchez maintenant le deuxième levier de commande (12).
5. Desserrez la vis de fixation (barre de réglage de course) (27) au moyen de la clé à six pans creux 5 mm fournie (G).
6. Insérez la barre de réglage de course (15) avec l'écrou borgne (barre de réglage de course) (26) vers le haut, jusqu'à ce que la barre de réglage de course (15) soit arrêtée à la butée.
7. Serrez la vis de fixation (barre de réglage de course) (27) avec la clé à six pans creux 5 mm (G) fournie.
8. Actionnez un levier de commande (12). Ainsi, il est assuré que la cale de fendage (2) ne se déplace vers le haut de manière incontrôlée lors de la mise en marche du moteur (18).
9. Mettez le moteur en marche (18) (voir section 10.5).

10. Actionnez **les deux** leviers de commande (12) pour déplacer la cale de fendage (2) vers le bas.
11. Relâchez à présent les deux leviers de commande (12) et vérifiez la position supérieure de la cale de fendage (2).

11.2 Fente de bois long (fig. 1, 14)

1. Du pied, faites pivoter la table pivotante (11) sur le côté.
2. Placez le bois à fendre droit sur le socle (10).
3. Maintenez le bois à fendre avec les deux griffes de retenue (14) sur les bras de commande (4). Veillez à ce que le bois à fendre soit placé au centre de la cale de fendage (2).
4. Poussez les deux leviers de commande (12) simultanément vers le bas.
5. Éloignez les bras de commande (4) d'env. 2 cm du bois à fendre dès que la cale de fendage (2) s'enfonce. Vous empêcherez ainsi tout endommagement des griffes de retenue (14).
6. Déplacez la cale de fendage (2) vers le bas jusqu'à ce que le bois à fendre soit fendu.
7. Si le bois à fendre n'a pas été entièrement fendu lors de la première course de fendage, procédez comme l'indique la section 11.3.

11.3 Retrait du bois à fendre coincé (fig. 1, 13)

Remarque :

Fendez le bois coincé au moyen de la table pivotante et enlevez-le dans le sens opposé du fendage ou retirez-le en relevant la cale de fendage.

⚠ ATTENTION !

Risque de blessures !

La table pivotante doit s'enclencher dans le crochet de verrouillage !

⚠ ATTENTION !

Risque de blessures !

Les bois à fendre nouveaux risquent davantage de se coincer lors de l'opération de fendage. Veuillez noter que le bois, lorsqu'il se détache, est soumis à une forte pression et que des parties de votre corps pourraient être écrasées dans la fente.

- N'intervenez pas dans la fendeuse de bois en marche.
- N'introduisez pas d'objets dans la fendeuse de bois en marche (par ex. un marteau ou autre).

1. Si le bois à fendre n'a pas été complètement fendu lors de la première course de fendage, amenez avec précaution la cale de fendage (2) avec le bois à fendre en position supérieure à l'aide des deux leviers de commande (12).
2. Du pied, faites pivoter la table pivotante (11) jusqu'à ce que le crochet de verrouillage (7) s'enclenche.
3. Procédez à présent à une deuxième course de fendage jusqu'à ce que le bois à fendre soit complètement fendu.
4. Retirez le bois à fendre et faites pivoter la table pivotante (11) avec votre pied.

11.4 Sécurité contre le redémarrage en cas de coupure de courant (déclencheur à tension nulle)

En cas de coupure de courant, de débranchement involontaire de la fiche ou de fusible défectueux, l'appareil s'arrête automatiquement.

Pour la réactiver, suivez la procédure décrite à la section 10.5.

11.5 Fin des travaux (fig. 1, 9)

1. Déplacez la colonne de fendage (1) en position inférieure.
2. Relâchez un levier de commande (12).
3. Arrêtez le moteur (18) (voir section 10.4) et débranchez la fiche secteur.
4. Faites pivoter la table pivotante (11) à la main ou au pied jusqu'à ce que le crochet de verrouillage (7) s'enclenche.
5. Fermez la vis de purge (23).
6. Protégez l'appareil de l'humidité !
7. Observez les consignes de maintenance générales.

12. Maintenance et réparation

⚠ AVERTISSEMENT !

Risque de blessures !

L'appareil pourrait démarrer de manière inattendue et causer des blessures.

- Arrêtez le moteur avant tous les travaux de maintenance.
- Débranchez l'appareil du secteur avant toute intervention de maintenance.

⚠ AVERTISSEMENT !

Risque sanitaire !

L'inhalation de vapeurs d'huile peut causer de graves lésions, une perte de connaissance voire, dans le pire des cas, la mort.

- Ne respirez pas les vapeurs d'huile.
- Utilisez l'appareil uniquement à l'extérieur.

REMARQUE

Endommagement du produit

Le fonctionnement du produit sans huile hydraulique ou avec un niveau d'huile hydraulique insuffisant peut endommager la pompe hydraulique.

REMARQUE !

Dommages environnementaux !

L'huile qui s'écoule peut polluer durablement l'environnement.

Ce liquide est très toxique et peut rapidement polluer l'eau.

- Ne faites l'appoint/la vidange d'huile que sur une surface plane et solide.
- Utilisez une tubulure de remplissage ou un entonnoir.
- Collectez l'huile de vidange dans un récipient adapté.
- Essayez immédiatement et minutieusement toute huile renversée et éliminez le chiffon selon les dispositions locales.
- Éliminez l'huile conformément aux dispositions locales.

Tous les équipements de protection et de sécurité doivent être immédiatement remontés à l'issue des travaux de réparation et de maintenance.

Nos recommandations sont les suivantes :

Nettoyez avec soin l'appareil après chaque utilisation avec un chiffon humide et un peu de savon noir. N'utilisez pas de produits de nettoyage ou de solvants qui risqueraient d'attaquer les composants en plastique de l'appareil. Veillez à ce que l'eau ne puisse pas pénétrer à l'intérieur de l'appareil.

Outils nécessaires :

- 1x clé plate/clé à douille ouverture 24 mm
- Trémie
- Réservoir collecteur
- Lime/meuleuse d'angle

Non fourni.

12.1 Cale de fendage (2) (fig. 1)

1. La cale de fendage (2) est une pièce d'usure et doit au besoin être aiguisée avec une lime ou une meuleuse d'angle, ou remplacée par une neuve (2).

12.2 Bras de commande (4) et leviers de commande (12) (fig. 1)

1. Le dispositif de retenue et de commande combiné doit rester facile à déplacer. Lubrifier occasionnellement avec quelques gouttes d'huile.

12.3 Colonne de fendage (1) (fig. 1)

1. Maintenez la colonne de fendage (1) propre. Retirez la saleté, les copeaux de bois, les écorces, etc.
2. Lubrifiez la colonne de fendage (1) avec de l'huile de pulvérisation ou de la graisse.

12.4 Contrôlez régulièrement le niveau d'huile !

Un niveau d'huile insuffisant endommage la pompe à huile ! (voir 10.2)

1. Vérifiez régulièrement l'étanchéité des raccords hydrauliques et raccords vissés et resserrez-les si nécessaire.

12.5 Remplissage d'huile hydraulique (fig. 1, 9)

Nous recommandons de recourir à des huiles de la série HLP 32.

Remarque :

La colonne de fendage doit être rentrée avant le contrôle. L'appareil doit être à plat.

1. Dévissez la vis de purge (23).
2. Versez de l'huile hydraulique en vous aidant d'un entonnoir adapté. Veillez à respecter la quantité de remplissage max. de 4800 ml. Versez l'huile avec précaution jusqu'à l'arête inférieure de la tubulure de remplissage.
3. Essuyez la jauge d'huile (24) avec un chiffon propre et non pelucheux.
4. Revissez la vis de purge (23) jusqu'à la butée dans la tubulure de remplissage.
5. Dévissez la vis de purge (23) et lisez le niveau d'huile à l'horizontale. Le niveau d'huile doit se situer entre min. et max. sur la jauge d'huile (24).
6. Si le niveau d'huile est trop bas, répétez l'opération.
7. Revissez ensuite la vis de purge (23).

12.6 Vidange de l'huile hydraulique (fig. 1, 9)

Vidanger l'huile hydraulique après 50 heures de fonctionnement. Faites-le ensuite toutes les 500 heures.

Remarque

La vidange de l'huile hydraulique doit être effectuée alors que le moteur est à la température de fonctionnement.

Remarque

La colonne de fendage (1) doit être rentrée avant la vidange d'huile. L'appareil doit être à plat.

1. Mettez à disposition un récipient de collecte approprié d'un volume de min. 7 litres.
2. Dévissez la vis de purge (23).
3. Retirez la vis de purge d'huile (25) avec une clé plate ouverture 24 mm pour que l'huile puisse s'écouler.
4. Revissez la vis de purge d'huile (25).
5. Versez l'huile hydraulique neuve (env. 4800 ml).
6. Revissez la vis de purge (23).
7. Vérifiez le niveau d'huile selon la procédure décrite à la section 10.2.
8. Éliminer l'huile usagée de façon conforme dans le point de collecte local des huiles usagées.

Les intervalles indiqués ici s'appliquent à des conditions d'utilisation normales. Si l'appareil est utilisé de manière intensive, ces intervalles sont raccourcis en conséquence.

Informations de service

Notez que, pour ce produit, les composants suivants sont soumis à une usure naturelle ou due à l'utilisation et que les composants suivants sont nécessaires en tant que consommables.

Pièces d'usure* : Cale de fendage, huile hydraulique et guidages de la cale de fendage/du bois fendu

* ne sont pas des composants obligatoires de la livraison !

Les pièces de rechange et accessoires sont disponibles auprès de notre centre de service après-vente. Pour ce faire, scannez le QR Code figurant sur la page d'accueil.

13. Stockage

Remarque

Déplacez la colonne de fendage en position inférieure (voir section 11.5).

Entreposez l'appareil et ses accessoires dans un lieu sombre, sec et à l'abri du gel. En outre, ce lieu doit être hors de portée des enfants. La température de stockage optimale se situe entre 5 et 30 °C. Conserver l'outil électrique dans l'emballage d'origine. Recouvrir l'outil électrique afin de le protéger de la poussière ou de l'humidité. Conserver la notice d'utilisation à proximité de l'outil électrique.

14. Transport

⚠ Attention !

Avant le transport, débranchez la fiche secteur.

⚠ Attention !

Ne pas déplacer l'appareil à l'horizontale !

Remarque

Déplacez la colonne de fendage en position inférieure (voir section 11.5).

14.1 Transport par la poignée de transport (3) fig. 15)

Pour faciliter le transport, la fendeuse de bois est équipée de deux roues de transport (8) et d'une poignée de transport (3).

1. Pour transporter l'appareil, placez une main sur la poignée de transport (3) et inclinez légèrement la fendeuse de bois avec le pied.
2. La fendeuse de bois s'incline sur les roues de transport (8) et peut ainsi être déplacée.

14.2 Transport avec une grue (fig. 16)

⚠ Attention !

Ne soulevez jamais l'appareil par la cale de fendage (2) !

1. Fixez les sangles de transport (non fournies) des deux côtés sur le support supérieur (5a) des étriers de protection (5).
2. Soulevez l'appareil avec précaution.

15. Raccordement électrique

Le moteur électrique installé est prêt à fonctionner une fois raccordé. Le raccordement correspond aux dispositions de la VDE et DIN en vigueur.

Le branchement au secteur effectué par le client ainsi que la rallonge électrique utilisée doivent correspondre à ces prescriptions.

Utilisez un disjoncteur de protection flottant (PRCD) si le disjoncteur différentiel résiduel (RCD) du réseau d'alimentation n'est pas doté d'un courant résiduel nominal de max. 30 mA.

La prise secteur est sécurisée avec 16 A inertes.

Lignes de raccordement électriques défectueuses

Des détériorations de l'isolation sont souvent présentes sur les lignes de raccordement électriques.

Les causes peuvent en être :

- Des points de pression, si les lignes de raccordement passent par des fenêtres ou interstices de portes.
- Des pliures dues à une fixation ou à un cheminement incorrects des lignes de raccordement.
- Des points d'intersection si les lignes de raccordement se croisent.
- Des détériorations de l'isolation dues à un arrachement hors de la prise murale.
- Des fissures dues au vieillissement de l'isolation.

Des lignes de raccordement électriques endommagées de la sorte ne doivent pas être utilisées et, en raison de leur isolation défectueuse, sont mortellement dangereuses.

Vérifier régulièrement que les lignes de raccordement électriques ne sont pas endommagées. Assurez-vous que la ligne de raccordement ne soit pas raccordée au réseau lors de la vérification.

Les lignes de raccordement électriques doivent correspondre aux dispositions VDE et DIN en vigueur. Utilisez uniquement des câbles de raccordement dotés du signe H07RN-F.

L'indication de la désignation du type sur la ligne de raccordement est obligatoire.

- Le produit remplit les exigences de la norme EN 61000-3-11 et est soumis à des conditions de raccordement spéciales. Autrement dit, il est interdit de l'utiliser aux points de raccordement de son propre choix.
- En cas de conditions secteur défavorables, le produit peut conduire à des variations de tension temporaires.
- Le produit est uniquement conçu pour un raccordement à des points
 - a) ne dépassant pas une impédance maximale admissible « Z » ($Z_{\max} = 0,354 \Omega (230V\sim) / 0,330 \Omega (400V\sim)$) ; ou
 - b) présentant un courant de charge permanent admissible du secteur d'au moins 100 A par phase.
- En tant qu'utilisateur, vous devez vous assurer, si nécessaires après avoir consulté votre fournisseur d'énergie, que votre point de raccordement auquel vous souhaitez faire fonctionner le produit répond à l'une des deux exigences a) ou b) mentionnées.

Moteur triphasé 400 V 3~/50 Hz

Tension secteur 400 V 3N~/50 Hz

La prise secteur et la rallonge doivent être à 5 conducteurs = 3~ + N + PE.

- Les rallonges électriques doivent avoir une section transversale d'au moins 1,5 mm² (≤ 25m).
- Les rallonges électriques doivent avoir une section transversale d'au moins 2,5 mm² (> 25m).

Moteur à courant alternatif 230 V/50 Hz

Tension secteur 230 V/50 Hz

- Les rallonges électriques doivent avoir une section transversale d'au moins 1,5 mm² (≤ 25m).
- Les rallonges électriques doivent avoir une section transversale d'au moins 2,5 mm² (> 25m).

Les raccordements et réparations sur l'équipement électrique ne doivent être effectués que par un électricien spécialisé.

Pour toute question, veuillez indiquer les données suivantes :

- Type de courant du moteur
- Données figurant sur la plaque signalétique de la machine
- Données figurant sur la plaque signalétique du moteur

16. Élimination et recyclage

Remarques relatives à l'emballage



Les matériaux d'emballage sont recyclables. Merci d'éliminer les emballages de manière respectueuse de l'environnement.

Remarques relatives à la loi allemande sur les appareils électriques et électroniques (ElektroG)



Les appareils électriques et électroniques usagés ne doivent pas être jetés avec les ordures ménagères, mais éliminés séparément !

- Retirer les piles ou batteries amovibles usagées de manière non destructive avant de déposer vos déchets électroniques dans un point de collecte ! L'élimination des piles et batteries est réglementée par la loi allemande sur les piles.

- Les propriétaires et utilisateurs d'appareils électriques et électroniques sont légalement tenus de les rapporter à l'issue de leur utilisation.
- Il incombe à l'utilisateur final de supprimer ses données à caractère personnel enregistrées sur l'appareil usagé !
- Le symbole représentant une poubelle barrée signifie que les appareils électriques et électroniques ne doivent pas être jetés avec les ordures ménagères.
- Les appareils électriques et électroniques peuvent être gratuitement déposés :
 - Dans les points de collecte et d'élimination publics (dépôts municipaux p. ex.).
 - Dans les points de vente d'appareils électroniques (sur place ou en ligne) si le distributeur est tenu de les reprendre ou propose ce service.
 - Vous pouvez déposer jusqu'à trois appareils électroniques usagés dont les bords ne dépassent pas 25 centimètres de longueur auprès du fabricant ou d'un point de collecte agréé situé près de chez vous sans acheter de nouvel appareil.
 - Pour plus de détails concernant les conditions de reprise des fabricants et distributeurs, contactez le service client correspondant.
- En cas de livraison d'un nouvel appareil électronique à un consommateur privé par le fabricant, le fabricant peut accepter de reprendre l'appareil électronique usagé gratuitement sur demande de l'utilisateur final. Pour en être sûr, contactez le service client du fabricant.
- Ces déclarations ne s'appliquent qu'aux appareils vendus et installés dans les pays membres de l'Union européenne et visés par la directive européenne 2012/19/UE. D'autres dispositions d'élimination des appareils électriques et électroniques usagés peuvent s'appliquer dans les pays hors de l'Union européenne.

Pour connaître les possibilités d'élimination de l'appareil usé, adressez-vous aux autorités communales ou municipales.

Carburants et huiles

- Vider le réservoir de carburant et le réservoir d'huile moteur avant d'éliminer l'appareil !
- Le carburant et l'huile moteur ne doivent pas être jetés avec les ordures ménagères ni dans les égouts, mais éliminés séparément !
- Les réservoirs de carburant et d'huile vides doivent être éliminés de manière respectueuse de l'environnement.

17. Dépannage

Le tableau suivant indique les symptômes d'erreur et décrit les solutions possibles si votre machine ne fonctionne pas correctement. Si vous n'arrivez pas à localiser et éliminer le problème de cette manière, adressez-vous à l'atelier de service après-vente.

Panne	Cause possible	Remède
Le moteur (18) tourne, mais la colonne de fendage (1) ne se déplace pas vers le haut.	Le moteur (18) tourne dans le mauvais sens.	Faites tourner l'inverseur de phase dans la fiche secteur (voir point 10.6).
Le moteur (18) interrompt lui-même l'opération de fendage.	Le dispositif de protection contre les surtensions s'est déclenché.	Contactez un électricien spécialisé.
La colonne de fendage (1) s'abaisse seulement lentement.	Trop peu d'huile disponible.	Contrôlez le niveau d'huile avec la jauge d'huile vissée (24).
	La vis de purge (23) se ferme.	Desserrez la vis de purge (23) de deux tours avant utilisation.
	Vérifiez si l'écrou borgne (barre de réglage de course) (26) de la barre de réglage de course (15) est desserré.	Serrer l'écrou borgne (barre de réglage de course) (26) de la barre de réglage de course (15). S'il y a lieu, mettez en place un nouvel écrou borgne.
Le bois à fendre n'est pas fendu.	Fendeuse de bois mal positionnée.	Bien placer le bois à fendre.
	La cale de fendage (2) est émoussée.	Poncez la cale de fendage (2).
	De l'huile s'échappe.	Localiser la zone non étanche, contacter le distributeur.
La colonne de fendage (1) vibre et émet des bruits.	Manque d'huile et excès d'air dans le système hydraulique.	Contrôler le niveau d'huile, faire l'appoint d'huile au besoin, sinon contacter le distributeur.
La colonne de fendage (1) vibre fortement en position supérieure.	Les guidages en plastique sont usés.	Remplacez les guidages en plastique en haut et en bas.
La pompe hydraulique siffle.	Pas assez d'huile hydraulique dans le réservoir d'huile hydraulique (6).	Faites l'appoint d'huile hydraulique.
Fuite d'huile au niveau de la colonne de fendage (1) ou à d'autres endroits.	Poche d'air dans le système hydraulique pendant le fonctionnement.	Desserrez la vis de purge (23) de deux tours avant utilisation.
	Vis de purge (23) pas serrée avant le transport.	Serrez à fond la vis de purge (23) avant le transport.
	Vis de purge d'huile (25) desserrée.	Resserrez la vis de purge d'huile (25).
	Vanne d'huile et/ou joints défectueux.	Contactez le distributeur.

Spiegazione dei simboli sull'apparecchio

L'utilizzo di simboli in questo manuale serve ad attirare la vostra attenzione sui possibili rischi. I simboli di sicurezza e le spiegazioni che li accompagnano devono essere perfettamente compresi. Le avvertenze in quanto tali non eliminano i rischi e non possono sostituire le misure atte a prevenire gli infortuni.

	<p>Avviso - Per ridurre il rischio di lesioni, leggere le istruzioni per l'uso.</p>		<p>Se si utilizza una gru, applicare la cinghia di sollevamento attorno all'alloggiamento. Non sollevare mai lo spaccalegna dalla maniglia di trasporto.</p>
	<p>Usare scarpe antinfortunistiche.</p>		<p>Smaltire l'olio esausto correttamente (presso il punto di raccolta degli oli usati in loco). È vietato disperdere l'olio usato sul suolo o insieme ai rifiuti urbani.</p>
	<p>Indossare degli occhiali protettivi. Le scintille generate durante il funzionamento o le schegge, i trucioli e la polvere che provengono dall'apparecchio possono causare la perdita della vista.</p>		<p>È vietato rimuovere o modificare i dispositivi di sicurezza e protezione.</p>
	<p>Utilizzare guanti da lavoro.</p>		<p>Non fare scorrere olio idraulico sul fondo.</p>
	<p>Vietato l'accesso ai non autorizzati.</p>		<p>Punto di sollevamento</p>
	<p>Divieto di fumare nell'area di lavoro.</p>		<p>Attenzione! Prima di eseguire i lavori di riparazione, manutenzione e pulizia, spegnere il motore e tirare la spina elettrica.</p>
	<p>Mantenere in ordine la zona di lavoro! Il disordine può causare incidenti!</p>		<p>Pericolo di taglio e schiacciamento; non toccare mai le aree pericolose se il fenditoio si muove.</p>
	<p>La macchina può essere utilizzata solo da una persona!</p>		<p>Alta tensione, pericolo di vita!</p>
	<p>Cautela! Attrezzi in movimento!</p>		<p>Solo l'operatore può sostare nell'area di lavoro della macchina. Tenere lontano le persone non coinvolte nonché gli animali domestici e utili dalla zona di pericolo (5 m di distanza minima).</p>

	<p>Allentare di circa 2 giri la vite di sfriato prima di iniziare i lavori. Chiudere prima del trasporto.</p>		<p>Senso di rotazione motore</p>
	<p>Non rimuovere i tronchi inceppati con le mani.</p>		<p>Non trasportare l'apparecchio in orizzontale!</p>
	<p>Il prodotto è conforme alle direttive europee in vigore.</p>		<p>Prima della messa in funzione della macchina, prendere dimestichezza con l'uso della leva a due mani! Leggere attentamente il manuale d'uso.</p>
<p>⚠ Attenzione!</p>	<p>Nel presente manuale di istruzioni i punti riguardanti la sicurezza sono contrassegnati dal seguente simbolo.</p>		<p>Il prodotto è conforme alle direttive serbe in vigore.</p>

Indice:
Pagina:

1.	Introduzione	70
2.	Descrizione dell'apparecchio (Fig. 1 - 16)	70
3.	Contenuto della fornitura (Fig. 3).....	70
4.	Impiego conforme alla destinazione d'uso.....	71
5.	Indicazioni di sicurezza generali	71
6.	Ulteriori indicazioni di sicurezza.....	74
7.	Dati tecnici	74
8.	Disimballaggio	75
9.	Struttura	75
10.	Prima della messa in funzione	76
11.	Funzionamento	78
12.	Manutenzione e riparazione	80
13.	Stoccaggio	81
14.	Trasporto.....	81
15.	Allacciamento elettrico	82
16.	Smaltimento e riciclaggio	83
17.	Risoluzione dei guasti.....	84
18.	Dichiarazione di conformità.....	457

1. Introduzione

Produttore:

Scheppach GmbH
Günzburger Straße 69
D-89335 Ichenhausen

Egregio cliente,

le auguriamo un piacevole utilizzo del suo nuovo apparecchio.

Avvertenza:

Sulla base della legge attualmente in vigore sulla responsabilità per prodotti difettosi, il produttore del presente apparecchio non risponde dei danni all'apparecchio in questione o derivanti da esso in caso di:

- manipolazione impropria,
- mancato rispetto delle istruzioni per l'uso,
- riparazioni da parte di terzi, personale tecnico non autorizzato,
- montaggio e sostituzione di pezzi di ricambio non originali,
- utilizzo non conforme,
- Guasti all'impianto elettrico dovuti alla mancata osservanza delle norme elettriche e delle disposizioni VDE 0100, DIN 57113 / VDE 0113.

Da osservare:

Prima del montaggio e della messa in funzione, leggere tutto il testo delle istruzioni per l'uso.

Le presenti istruzioni per l'uso le consentono di conoscere l'apparecchio di sfruttare le sue possibilità d'impiego conformi.

Le istruzioni per l'uso contengono avvertenze importanti su come utilizzare l'apparecchio in modo sicuro, corretto ed economico e su come evitare i pericoli, risparmiare sui costi di riparazione, ridurre i tempi di inattività e aumentare l'affidabilità e la durata di vita dell'apparecchio.

Oltre alle disposizioni di sicurezza contenute nelle qui presenti istruzioni per l'uso, è necessario altresì osservare le norme in vigore nel proprio Paese per l'apparecchio.

Conservare le istruzioni per l'uso vicino all'apparecchio, protette da sporcizia e umidità in una copertina di plastica. Esse devono essere lette e rispettate attentamente da tutti gli operatori prima di iniziare il lavoro. Possono lavorare sull'apparecchio solo persone che sono state istruite sull'uso dell'apparecchio e che sono state informate dei rischi a esso associati.

L'età minima richiesta per gli operatori deve essere assolutamente rispettata.

Oltre alle indicazioni di sicurezza contenute nelle presenti istruzioni per l'uso e alle disposizioni speciali in vigore nel proprio Paese, devono essere rispettate le regole tecniche generalmente riconosciute per l'utilizzo di macchine simili.

Si declina ogni responsabilità in caso di incidenti o danni dovuti al mancato rispetto delle presenti istruzioni per l'uso e delle indicazioni di sicurezza.

2. Descrizione dell'apparecchio (Fig. 1 - 16)

1. Colonna spaccalegna
2. Cuneo spaccalegna
3. Maniglia di trasporto
4. Braccio di comando
- 4a. Punti di appoggio
5. Staffa di protezione
- 5a. Supporto
6. Serbatoio olio idraulico
7. Gancio di blocco
8. Ruote di trasporto
9. Sostegni
10. Piastra di base
11. Tavola orientabile
12. Leva di comando
13. Impugnatura
14. Graffia di ritenuta
- 14a. Foro
15. Barra di regolazione della corsa
16. Collegamento elettrico
17. Interruttore on/off
18. Motore
19. Perno di bloccaggio
20. Interruttore basculante
21. Coppiglia a molla
22. Viti di arresto
23. Vite di sfianto
24. Astina dell'olio
25. Tappo di scarico dell'olio
26. Dado cieco (asta di regolazione della corsa)
27. Vite di bloccaggio (asta di regolazione della corsa)

3. Contenuto della fornitura (Fig. 3)

- 1x spaccalegna
- 2x bracci di comando (4)
- 4x staffe di protezione (5)
- 2x ruote di trasporto (8)

- 2x sostegni (9)
- 2x graffe di ritenuta (14)
- 1x asse della ruota (A)
- 4x rondelle di rasamento piccola M10 (B)
- 2x coppiglie (C)
- 2x copriruota (D)
- 8x viti a testa esagonale M8x50mm (E)
- 4x viti a testa esagonale M10x25mm (F)
- 1x brugola 5mm (G)
- 1x Istruzioni di servizio

4. Impiego conforme alla destinazione d'uso

Lo spaccalegna è destinato per spaccare legna da ardere in direzione delle fibre.

Utilizzare la macchina solo in modo conforme all'uso previsto. Un uso diverso o che oltrepassi quello previsto è da considerarsi non conforme. L'utente/l'operatore, e non il fabbricante, è unico responsabile dei danni o delle lesioni provocati da un uso non conforme.

L'osservanza delle indicazioni di sicurezza, nonché il rispetto delle istruzioni di montaggio e delle indicazioni operative contenute nelle istruzioni per l'uso sono fondamentali al fine di un utilizzo del dispositivo conforme alla destinazione d'uso.

Il personale addetto all'uso e alla manutenzione della macchina deve possedere una certa dimestichezza con la stessa ed essere a conoscenza dei possibili pericoli.

Occorre inoltre attenersi scrupolosamente alle norme antinfortunistiche in vigore.

Rispettare le altre norme generali concernenti la medicina del lavoro e la tecnica di sicurezza.

Modifiche alla macchina escludono completamente la responsabilità del produttore per i danni che ne derivano.

- Lo spaccalegna idraulico è concepito solo per il funzionamento in verticale. Il legno può essere spaccato solo in verticale nel senso delle fibre. Le dimensioni del legno da spaccare sono:
 - Lunghezza legna: 75 cm - 107 cm
 - Diametro legna: 8 cm - 35 cm
- Non spaccare mai il legno in orizzontale o contro il senso delle fibre!
- Le disposizioni di sicurezza, lavoro e manutenzione del produttore e le misure indicate nei Dati tecnici devono essere rispettate.

- Le disposizioni antinfortunistiche in vigore e tutte le altre normative tecniche di sicurezza generalmente riconosciute devono essere rispettate.
- La macchina può essere utilizzata, sottoposta a manutenzione o riparata soltanto da persone specializzate che abbiano familiarità con essa e siano state istruite sui pericoli. Modifiche arbitrarie alla macchina escludono la responsabilità del produttore per i danni che ne derivano
- La macchina può essere utilizzata soltanto con accessori e utensili originali del fabbricante.
- Qualsiasi uso diverso risulta non conforme alla destinazione d'uso. Il fabbricante non si assume alcuna responsabilità per i danni risultanti da tale uso; il rischio è esclusivamente a carico dell'utilizzatore.
- Tenere l'area di lavoro pulita e libera da ostacoli.
- Azionare il prodotto solo su una superficie di appoggio piana e stabile.
- Prima di ogni messa in funzione, occorre controllare il corretto funzionamento dello spaccalegna.
- Azionare il prodotto solo in zone che si trovano al massimo 1000 m sopra il livello del mare.
- Si prega di osservare che i nostri apparecchi non sono destinati a un uso commerciale, artigianale o industriale. Non ci si assume alcuna responsabilità se l'apparecchio è impiegato nel quadro di un'attività commerciale, artigianale, industriale o simili.

5. Indicazioni di sicurezza generali

Nel presente manuale di istruzioni i punti riguardanti la sicurezza sono contrassegnati dal seguente simbolo:

AVVISO: Quando si utilizzano attrezzi elettrici, seguire le precauzioni di sicurezza di base riportate di seguito per ridurre il rischio di incendio, scarica elettrica e lesioni personali. Leggere tutte le istruzioni prima di iniziare a lavorare con questo utensile

- Osservare tutte le avvertenze di sicurezza e le indicazioni di pericolo presenti sulla macchina.
- Mantenere leggibili tutte le avvertenze di sicurezza e le indicazioni di pericolo presenti sulla macchina.
- Non è consentito smontare o rendere inutilizzabili i dispositivi di sicurezza presenti sulla macchina.
- Controllare i cavi di alimentazione. Non utilizzare cavi difettosi.
- Prima della messa in funzione, controllare il corretto funzionamento del comando a due mani.
- L'operatore deve avere almeno 18 anni.

- I bambini non devono lavorare con questo prodotto.
- Durante il lavoro, indossare guanti da lavoro, scarpe antinfortunistiche, occhiali di protezione, abbigliamento da lavoro aderente e Protezioni acustiche (DPI).
- Cautela durante il lavoro: Pericolo di lesioni alle dita e alle mani dovuto all'utensile spaccatore.
- Eseguire i lavori di trasformazione, installazione e pulizia nonché la manutenzione e la risoluzione dei guasti solo a motore spento. Scollegare la spina elettrica!
- L'installazione, le riparazioni e gli interventi di manutenzione all'impianto elettrico possono essere eseguiti soltanto da personale specializzato.
- Una volta terminati gli interventi di riparazione e manutenzione, rimontare immediatamente tutti i dispositivi di sicurezza e protezione.
- Quando si abbandona la postazione di lavoro, spegnere il motore.

Scollegare la spina elettrica!

È strettamente vietato rimuovere il dispositivo di protezione o lavorare in sua assenza.

- Durante la spaccatura, a seconda delle caratteristiche del legno (ad es. a causa di concrescenze, sezioni del tronco di forma irregolare etc.), possono presentarsi potenziali pericoli quali la protezione all'esterno di pezzi, il blocco dello spaccalegna ed eventuali schiacciamenti.
- A parte l'operatore, è vietato sostare nel raggio di lavoro della macchina. Nessun'altra persona né gli animali possono sostare all'interno di un raggio di 5 metri attorno alla macchina.
- È vietato scaricare l'olio esausto nell'ambiente. L'olio deve essere smaltito in modo corretto in conformità alle disposizioni di legge del Paese in cui l'operatore opera.

⚠ Pericolo di taglio o schiacciamento delle mani:

- Non toccare mai le aree pericolose quando il cuneo è in movimento.

⚠ Avviso!

Non rimuovere un tronco incastrato nel cuneo con la mano.

⚠ Avviso!

Prima di tutti i lavori di manutenzione, staccare la spina di rete.

Conservare con cura le presenti istruzioni!

Indicazioni generali di sicurezza per gli attrezzi elettrici

⚠ AVVISO! Leggere tutte le indicazioni di sicurezza, le istruzioni, le illustrazioni e i dati tecnici dei quali è dotato questo attrezzo elettrico. L'inosservanza delle seguenti istruzioni può provocare scosse elettriche, incendi e/o lesioni gravi.

Conservare tutte le indicazioni di sicurezza e le istruzioni per ulteriore consultazione.

Il termine "attrezzo elettrico" utilizzato nelle indicazioni di sicurezza si riferisce ad attrezzi elettrici alimentati dalla rete (con cavo di rete) e ad attrezzi elettrici funzionanti a batteria (senza cavo di rete).

Sicurezza sul posto di lavoro

- **Tenere la zona di lavoro pulita e ben illuminata.**
Zone di lavoro disordinate e non illuminate potrebbero provocare infortuni.
- **Non lavorare con l'attrezzo elettrico in aree a rischio di esplosione, nelle quali si trovino fluidi, gas o polveri infiammabili.**
Gli attrezzi elettrici generano scintille che possono infiammare la polvere o i vapori.
- **Tenere i bambini e le altre persone distanti durante l'utilizzo dell'attrezzo elettrico.**
In caso di deviazione, si potrebbe perdere il controllo dell'attrezzo elettrico.

Sicurezza elettrica

⚠ Attenzione!

Quando si utilizzano elettrotensili adottare le seguenti misure di sicurezza basilari per la protezione contro le scosse elettriche, le lesioni o il pericolo di incendio. Leggere tutte le avvertenze prima di utilizzare il presente elettrotensile e conservare con cura le avvertenze di sicurezza.

- Evitare il contatto tra il corpo e le superfici che scari- cano a terra, come ad es. tubi, elementi riscaldanti, fornelli e frigoriferi. Sussiste un rischio elevato di scarica elettrica, se il proprio corpo è a potenziale di terra.
- Tenere il dispositivo al riparo da pioggia e umidità. La penetrazione di acqua in un apparecchio elettrico aumenta il rischio di scosse elettriche.
- Non utilizzare in modo scorretto il cavo mentre si trasporta l'apparecchio, per appenderlo o per estrarre la spina dalla presa. Tenere il cavo lontano da calore, olio, spigoli appuntiti o parti dell'apparecchio in movimento.

Il rischio di scossa elettrica aumenta se si utilizzano cavi danneggiati o aggrovigliati.

- Quando si lavora all'aperto con un attrezzo elettrico, utilizzare soltanto un cavo di prolunga ammesso per l'uso in ambienti esterni. L'impiego di una prolunga ammessa all'uso in ambienti esterni riduce il rischio di scossa elettrica.

Sicurezza delle persone

- **Essere vigili, prestare attenzione a quello che si fa e procedere in modo ragionevole quando si lavora con un attrezzo elettrico.**

Non utilizzare l'attrezzo elettrico quando si è stanchi o sotto l'effetto di droghe, alcool o medicinali. Un momento di disattenzione durante l'uso dell'attrezzo elettrico può causare lesioni gravi.

- **Indossare dispositivi di protezione individuale e, sempre, occhiali protettivi.**

Indossare dispositivi di protezione individuale, quali maschera antipolvere, scarpe antinfortunistiche antiscivolo, a seconda del tipo di utilizzo dell'elettrotensile, riduce il rischio di lesioni.

- **Evitare una messa in funzione accidentale. Accertarsi che l'attrezzo elettrico sia spento prima di collegarlo all'alimentazione elettrica, o prima di sollevarlo o trasportarlo.** Se durante il trasporto dell'attrezzo elettrico si tiene il dito sull'interruttore o se si collega l'attrezzo elettrico già acceso alla corrente elettrica, possono verificarsi incidenti.

- **Rimuovere eventuali strumenti di regolazione o chiavi inglesi prima di accendere l'attrezzo elettrico.**

Un attrezzo elettrico o una chiave che si trova all'interno di una parte dell'attrezzo elettrico in rotazione può provocare lesioni.

- **Evitare una postura anomala. Accertarsi che la posizione sia sicura e mantenere sempre l'equilibrio.** In questo modo è possibile controllare in modo migliore l'attrezzo elettrico in situazioni impreviste.

- **Indossare abbigliamento adeguato. Non indossare indumenti larghi o gioielli. Tenere capelli, capi d'abbigliamento e guanti lontani dalla parti in movimento.** Vestiti larghi, gioielli o capelli lunghi possono impigliarsi nelle parti in movimento.

- **Fare in modo di non trovarsi in condizioni di pericolo e tenere conto delle regole di sicurezza per gli attrezzi elettrici anche nel caso in cui, dopo vari utilizzi dell'attrezzo elettrico, sia stata acquisita una certa familiarità.**

Maneggiare l'attrezzo senza fare attenzione può causare gravi lesioni nel giro di pochi secondi.

Utilizzo e manipolazione dell'attrezzo elettrico

- **Non sovraccaricare l'attrezzo elettrico.**

Utilizzare l'attrezzo elettrico adatto al lavoro eseguito. Con l'attrezzo elettrico adatto, si lavora meglio e con maggior sicurezza mantenendosi entro il campo di potenza specificato.

- **Non utilizzare attrezzi elettrici con interruttore difettoso. Un attrezzo elettrico che non riesce più ad accendere o spegnere è pericoloso e deve essere riparato.**

- **Estrarre la spina dalla presa di corrente prima di impostare i parametri dell'apparecchio, di sostituire le parti degli attrezzi o di trasportare l'attrezzo elettrico.**

Questa precauzione impedisce l'avvio accidentale dell'elettrotensile.

- **Tenere gli elettrotensili non utilizzati fuori dalla portata dei bambini.**

Non lasciare che l'attrezzo elettrico venga utilizzato da chi non ha dimestichezza nel suo uso o non ha letto le presenti istruzioni. Gli attrezzi elettrici sono pericolosi se utilizzati da persone inesperte.

- **Conservare gli attrezzi elettrici e l'attrezzo ausiliario con la massima cura.**

Controllare che i componenti mobili funzionino in modo impeccabile e non si blocchino; verificare che non ci siano componenti rotti o danneggiati che possano influenzare il funzionamento dell'elettrotensile. Fare riparare i componenti danneggiati prima dell'utilizzo dell'attrezzo elettrico. Molti infortuni sono dovuti a una scorretta manutenzione degli attrezzi elettrici.

- **Conservare gli utensili di taglio affilati e puliti. Utensili di taglio con bordi affilati e sottoposti ad una manutenzione accurata si bloccano con una frequenza minore e sono più agevoli da controllare.**

- **Utilizzare l'attrezzo elettrico, gli accessori, gli attrezzi ausiliari etc. attenendosi alle istruzioni.** e prendendo in considerazione le condizioni operative e l'attività da svolgere. Un utilizzo degli attrezzi elettrici per applicazioni diverse da quelle previste può comportare situazioni pericolose.

- **Mantenere le maniglie e le relative superfici asciutte, pulite e libere da olio e grasso.** Maniglie e superfici della maniglia scivolose non permettono un comando e un controllo dell'attrezzo elettrico sicuri in situazioni imprevedibili.

Assistenza

- **Far riparare l'attrezzo elettrico soltanto da personale specializzato e qualificato e solo utilizzando pezzi di ricambio originali.** In questo modo si garantisce il costante funzionamento sicuro dell'elettrotensile.

6. Ulteriori indicazioni di sicurezza

- Lo spaccalegna può essere **utilizzato solo da una singola persona.**
- Non tagliare tronchi **che contengono chiodi, fili metallici o altri oggetti.**
- La legna già spaccata e i trucioli di legno creano una **zona di lavoro pericolosa.** Sussiste il pericolo di inciampo, scivolamento o caduta. Mantenere l'area di lavoro sempre in ordine.
- Non mettere mai le mani su parti in movimento della macchina quando la stessa è accesa.
- Spaccare solo legna con una lunghezza massima di 107 cm.

⚠ **Avviso!** Questo attrezzo elettrico genera un campo magnetico durante l'esercizio. Tale campo può danneggiare impianti medici attivi o passivi in particolari condizioni. Per ridurre il rischio di lesioni serie o mortali, si raccomanda alle persone con impianti medici di consultare il proprio medico e il fabbricante dell'impianto medico prima di utilizzare l'attrezzo elettrico.

Rischi residui

La macchina è stata costruita secondo lo stato attuale della tecnica e conformemente alle regole di tecnica di sicurezza riconosciute. Tuttavia, durante il suo impiego, si possono presentare rischi residui.

- Pericolo di lesioni per dita e mani a causa dell'utensile da taglio in caso di guida impropria o appoggio non corretto del legno.
- Lesioni dovute al lancio di pezzi da lavorare in caso di supporto o guida impropri.
- Pericolo di lesioni dovuti a elettricità a causa dell'utilizzo di cavi di alimentazione elettrica inadeguati.
- Spegnerne l'apparecchio ed estrarre la spina di rete prima di effettuare qualsiasi operazione di regolazione o manutenzione.
- Inoltre, nonostante tutte le misure precauzionali adottate, possono comunque insorgere rischi residui non evidenti.
- I rischi residui possono essere minimizzati se si rispettano complessivamente le "Indicazioni di sicurezza", l'"Utilizzo conforme" e le istruzioni per l'uso.

- Evitare le messe in funzione accidentali della macchina: quando si inserisce la spina nella presa di corrente non deve essere premuto il pulsante di accensione. Utilizzare l'attrezzo raccomandato nelle presenti istruzioni per l'uso.
- In questo modo potrete ottenere le prestazioni ottimali della vostra macchina.
- Tenere lontane le mani dalla zona di lavoro quando la macchina è in funzione.

7. Dati tecnici

Compact 8t		
Dimensioni P/L/H mm	850/900/990	
Altezza tavola orientabile mm	390	
Altezza di lavoro mm	920	
Lunghezza legna min./max. cm	75 / 107	
Diametro della legna min./max. cm	8/35	
Forza di spaccatura max. t*	7,95	
	400V	230V
Velocità di avanzamento cm/s	5,5	3,2
Velocità di ritorno cm/s	17	16
Quantità di olio ml	4800	
Peso kg	126	125
Azionamento		
Allacciamento alla rete 400V 3N~/50Hz 230V 1~/50Hz	400/50	230/50
Potenza assorbita P1 W	3500	3150
Potenza resa P2 W	2500	2300
Modalità operativa	S6 40% **	
Numero di giri del motore giri/min	2800	
Protezione motore	si	
Invertitore di fase	a 400V	

Con riserva di modifiche tecniche!

* La forza di spaccatura massima raggiungibile dipende dalla resistenza del prodotto da spaccare e può variare a causa di fattori di influenza variabili sull'impianto idraulico.

** Modalità operativa S6 40%, funzionamento periodico ininterrotto con sollecitazione intermittente. Il funzionamento è dato da un tempo di avviamento, un tempo a carico costante e un tempo di inattività. La durata del ciclo è di 10 min, il relativo fattore di servizio è pari al 40% della durata del ciclo.

Rumore

I valori di rumorosità sono stati determinati secondo la norma EN 62841.

Livello di pressione acustica L_{pA}	77,8 dB
Incertezza K_{pA}	3 dB
Livello di potenza acustica L_{WA}	93,6 dB
Incertezza K_{WA}	3 dB

L'esposizione al rumore può provocare la perdita dell'udito.

I valori di emissione dei rumori indicati sono stati misurati con una procedura di controllo standardizzata e possono essere utilizzati per confrontare un elettroutensile con un altro.

I valori delle emissioni sonore indicati possono essere utilizzati anche per una prima valutazione del carico.

Avviso:

- I valori delle emissioni sonore possono differire dai valori specificati durante l'uso effettivo dell'attrezzo elettrico a seconda del modo in cui l'attrezzo elettrico viene utilizzato e, in particolare, del tipo di pezzo da lavorare su cui si opera.
- Provare a mantenere il carico il più basso possibile. Provvedimento di esempio: la limitazione del tempo di lavoro. A tal fine è necessario prendere in considerazione tutte le parti del ciclo di lavoro (per esempio, i tempi in cui l'attrezzo elettrico rimane spento, e quelli in cui, è acceso, ma in assenza di carico).

8. Disimballaggio

- Aprire l'imballaggio ed estrarre con cautela l'apparecchio.
- Rimuovere il materiale di imballaggio nonché le staffe di sicurezza per il trasporto e l'imballaggio (se presenti).
- Controllare se il contenuto della fornitura è completo.
- Controllare l'apparecchio e gli accessori per rilevare l'eventuale presenza di danni dovuti al trasporto. In caso di reclami informare immediatamente la ditta trasportatrice. Non si accettano reclami successivi.
- Ove possibile, conservare l'imballaggio fino alla scadenza della garanzia.
- Prima dell'impiego familiarizzare con il prodotto con l'ausilio delle istruzioni per l'uso.

- Utilizzare solo pezzi originali per quanto riguarda accessori e pezzi di ricambio o soggetti ad usura. È possibile acquistare i pezzi di ricambio presso il proprio rivenditore specializzato.
- In caso di ordinazioni, indicare i nostri codici di articoli, il tipo e l'anno di costruzione del prodotto.

⚠ AVVISIO!

Pericolo di ingerimento e soffocamento!

Il materiale d'imballaggio e i dispositivi di sicurezza per l'imballaggio e per il trasporto non sono giocattoli per bambini. Sacchetti di plastica, pellicole e piccole parti possono essere ingeriti e causare il soffocamento.

- Tenere il materiale d'imballaggio e i dispositivi di sicurezza per l'imballaggio e per il trasporto lontano dalla portata dei bambini.

9. Struttura

Per motivi tecnici legati all'imballaggio, lo spaccalegna non è montato completamente.

Avvertenza:

A causa del peso elevato del prodotto, si consiglia di eseguire il montaggio almeno in due persone.

Per il montaggio è necessario disporre di:

- 2x chiavi fisse / chiavi a tubo apert. 13mm
- 1x chiave fissa / chiave a tubo apert. 16mm
- 1x brugola 8mm
- Grasso od olio spray

Il materiale di montaggio non è incluso nel contenuto della fornitura.

9.1 Montare le ruote di trasporto (8) (Fig. 4, 4a)

1. Far scorrere l'asse della ruota (A) attraverso i fori sull'estremità posteriore inferiore dello spaccalegna.
2. Montare su entrambi i lati una rondella di rasamento (B) ciascuno.
3. Portare la ruota di trasporto (8) sull'asse della ruota (A). Fissare poi quest'ultima rispettivamente con una rondella di rasamento (B) e una coppiglia (C). Piegare leggermente la coppiglia (C).
4. Applicare poi su entrambi i lati i copriruota (D).

9.2 Montare i bracci di comando (4) (Fig. 5, 5a)

Avvertenza: I bracci di comando (4) sono contrassegnati con L (sinistra) e R (destra).

1. Estrarre rispettivamente la coppia a molla (21) e rimuovere il perno di bloccaggio (19).
2. Stendere un leggero strato di grasso od olio spray sui punti di appoggio superiori e inferiori (4a) dei bracci di comando (4).
3. Applicare il braccio di comando (4). Far passare contemporaneamente gli interruttori basculanti (20) attraverso la fessura della leva di comando (12).
4. Fissare i bracci di comando (4) con il perno di bloccaggio (19) allineando i fori e applicando il perno di bloccaggio (19).
5. Bloccare a questo punto il perno di bloccaggio (19) con una coppia a molla (21).
6. Ripetere l'operazione sul lato opposto.

9.3 Montare la graffa di ritenuta (14) (Fig. 6, 6a)

1. Per il montaggio delle graffe di ritenuta (14), occorre per prima cosa smontare il dado di sicurezza della vite di chiusura con una chiave fissa/chave a tubo apert. 13mm. A tal fine, tenere ferma la vite di chiusura con un dito dentro al foro (14a) per evitare che cada nel tubo.
2. Inserire la graffa di ritenuta (14) nella vite di chiusura superiore e girare il dado di sicurezza, effettuando due rotazioni (non stringerlo).
3. Ripetere l'operazione sulla vite di chiusura inferiore.
4. Serrare i dadi di sicurezza con una chiave fissa/ chiave a tubo apert. 13mm.
5. All'occorrenza, regolare le viti di arresto (22) con una brugola 8mm su entrambi i lati in modo che le graffe di ritenuta (14) non tocchino il cuneo spaccalegna (2).

9.4 Montare la staffa di protezione (5) (Fig. 7)

1. Spingere la staffa di protezione (5) nel supporto (5a).
2. Far passare le viti a testa esagonale M8x50mm (E) rispettivamente con una rondella di rasamento attraverso i fori.
3. Bloccare le viti a testa esagonale M8x50mm (E) rispettivamente con una rondella di rasamento e un dado di sicurezza. Utilizzare due chiavi fisse/ chiavi a tubo apert. 13mm.
4. Montare tutte le altre tre staffe di protezione allo stesso modo (5).

9.5 Montare i sostegni (9) (Fig. 8)

1. Prendere i sostegni (9) e fissarli su entrambi i lati con le viti a testa esagonale M10x25mm (F) e rispettivamente con una la rondella di rasamento sulla piastra di base (10). Utilizzare una chiave fissa/chave a tubo apert. 16mm.

10. Prima della messa in funzione

⚠ **Attenzione!**

Prima della messa in funzione è obbligatorio montare completamente il prodotto!

⚠ **Attenzione!**

Prima di effettuare qualsiasi lavoro di regolazione o di manutenzione, occorre scollegare la spina di rete!

⚠ **AVVISO!**

Pericolo per la salute!

L'inhalazione di vapori di olio lubrificante e gas di scarico può comportare gravi danni per la salute, perdita di coscienza e, in casi estremi, la morte.

- Non inalare vapori di olio e gas di scarico.
- Azionare l'apparecchio solo all'aperto.

AVVISO!

Danni al prodotto

Qualora il prodotto venga messo in funzione senza o con troppo poco olio idraulico, si possono verificare danni alla pompa idraulica.

AVVISO!

Danni ambientali!

Eventuali fuoriuscite di olio possono inquinare l'ambiente.

Il liquido è estremamente velenoso e può comportare un rapido inquinamento dell'acqua.

- Rabboccare / svuotare l'olio solo su superfici piane e stabili.
- Utilizzare un bocchettone o un imbuto.
- Raccogliere l'olio di scarico in un recipiente adatto.
- Raccogliere immediatamente e con cautela l'olio versato e smaltire gli stracci come da disposizioni locali.
- Smaltire l'olio come da disposizioni locali.

Prima di ogni impiego controllare:

- le linee di allacciamento, verificando l'eventuale presenza di punti difettosi (crepe, tagli e altri difetti simili),
- la presenza di eventuali danni sull'apparecchio,
- se tutte le viti sono serrate bene,
- se l'impianto idraulico ha punti non a tenuta,
- il livello dell'olio
- i dispositivi di sicurezza e
- l'interruttore ON/OFF.

Condizioni ambientali

L'apparecchio deve funzionare alle seguenti condizioni:

	minimo	massimo	consigliato
Temperatura	5°C	40°C	16°C
Umidità		95%	70%

In caso di lavori a temperature inferiori a 5°C, occorre far funzionare l'apparecchio a vuoto per ca. 15 minuti, in modo che l'olio idraulico si riscalda.

In presenza di temperature esterne basse, i motori a corrente alternata 230V dovrebbero presentare una temperatura all'avvio compresa tra 5°C e 10°C poiché la corrente di avviamento aumenta a basse temperature e l'interruttore automatico può scattare.

- L'allacciamento alla rete elettrica è protetto da un fusibile a risposta ritardata da 16A.
- L'interruttore differenziale FI deve essere messo in sicurezza con 30mA.

Attrezzo necessario:

- Grasso od olio spray

Non inclusa nel contenuto della fornitura.

10.1 Installare lo spaccalegna

⚠ Attenzione!

Pericolo di lesioni in seguito al ribaltamento dello spaccalegna. Il ribaltamento dello spaccalegna può causare gravi lesioni e danni.

Preparare l'area di lavoro nella quale si deve posizionare l'apparecchio.

- Creare spazio sufficiente per permettere un lavoro sicuro e privo di problemi.
- L'apparecchio è concepito per la lavorazione su superfici piane e deve essere posizionata su un fondo piano, stabile e resistente.

10.2 Controllare il livello dell'olio (Fig. 1, 9)

⚠ Attenzione!

Prima della messa in funzione, controllare assolutamente il livello dell'olio.

L'impianto idraulico è un sistema chiuso con serbatoio dell'olio, pompa dell'olio e valvola di controllo. Alla consegna nel sistema è già presente olio. Verificare regolarmente il livello dell'olio prima della prima messa in funzione e regolarmente prima di ogni messa in funzione. Un livello dell'olio troppo basso può danneggiare la pompa, rabboccare l'olio se necessario.

Indicazione

La colonna spaccalegna (1) deve essere rientrata prima della verifica, l'apparecchio deve essere in posizione piana.

1. Estrarre le vite di sfiato, svitandola (23).
2. Pulire l'astina dell'olio (24) con un panno pulito e privo di lanugine.
3. Riavvitare la vite di sfiato (23) nel bocchettone di riempimento fino alla battuta di arresto.
4. Estrarre la vite di sfiato svitandola (23) e leggere il livello dell'olio in posizione orizzontale. Il livello dell'olio sull'astina dell'olio (24) deve essere tra Min. e Max.
5. Se il livello di riempimento dell'olio è troppo basso, procedere come descritto nella sezione 12.6.
6. Poi riavvitare la vite di sfiato (23).

10.3 Sfiatare il serbatoio dell'olio idraulico (6) (Fig. 9)

⚠ Attenzione!

Sfiatare il serbatoio dell'olio idraulico prima di mettere in funzione lo spaccalegna.

Indicazione

Se il serbatoio dell'olio idraulico (6) non viene sfiato, l'aria in ingresso danneggia le guarnizioni e quindi lo spaccalegna!

1. Prima di iniziare il lavoro, è necessario allentare assolutamente la vite di sfiato (23) di due giri per garantire la circolazione dell'aria all'interno del serbatoio dell'olio idraulico (6).
2. Lasciare la vite di sfiato (23) allentata durante il funzionamento.
3. Prima di spostare lo spaccalegna, richiudere di nuovo la vite di sfiato (23) per evitare la fuoriuscita di olio.

⚠ **Attenzione!**

- In caso di lavori a temperature inferiori a 5°C, occorre far funzionare l'apparecchio a vuoto per ca. 15 minuti, in modo che l'olio idraulico si riscalda.
- Prima del trasporto dell'apparecchio, stringere necessariamente questa vite di sfiato per evitare perdite d'olio.

Controllo di funzionamento

Prima di ogni utilizzo si deve effettuare una verifica del funzionamento.

Azione	Risultato
Spingere verso il basso entrambe le leve di comando (12).	Il cuneo spaccalegna (2) scende verso il basso.
Rilasciare rispettivamente una leva di comando (12).	Il cuneo spaccalegna (2) rimane fermo nella posizione scelta.
Rilasciare entrambe le leve di comando (12).	Il cuneo spaccalegna (2) ritorna nella posizione superiore.

10.4 Ingrassare la colonna spaccalegna (1) (Fig. 1) ⚠ **Attenzione!**

La colonna spaccalegna non può funzionare a secco.

La colonna spaccalegna (1) dello spaccalegna deve essere lubrificato bene prima della messa in funzione. Questa procedura deve essere ripetuta ogni 5 ore di servizio.

1. La colonna spaccalegna (1) deve trovarsi nella posizione superiore.
2. Stendere uno strato spesso di grasso od olio spray sulla colonna spaccalegna (1).

10.5 Accensione/spengimento (Fig. 10, 11)

Avvertenza:

Prima di ogni uso, verificare la funzione dell'interruttore ON/OFF, accendendo e spegnendo di nuovo una volta.

1. Collegare l'allacciamento elettrico (16) ad una presa di corrente.
2. Per l'accensione, azionare il tasto verde dell'interruttore ON/OFF (17), l'apparecchio si avvia.
3. Per lo spegnimento, premere il tasto rosso dell'interruttore ON/OFF (17), l'apparecchio si spegne.

4. Scollegare l'allacciamento elettrico (16) dalla presa di corrente quando si desidera terminare il lavoro.

10.6 Controllare il senso di rotazione del motore (18) (Fig. 1, 11)

⚠ **Attenzione!**

Occorre verificare il verso di rotazione dei motori trifase ad ogni nuovo allacciamento o cambio di posizione; se necessario, modificare il verso di rotazione con l'invertitore di fase.

1. Accendere lo spaccalegna come descritto nella sezione 10.5.
2. Se è impostata la giusta direzione di marcia, la colonna spaccalegna (1) si sposta automaticamente verso l'alto.
3. Se la colonna spaccalegna (1) non si sposta, spegnere immediatamente l'apparecchio.
4. Modificare il senso di rotazione dell'invertitore di fase con un cacciavite (non compreso nel contenuto della fornitura) nell'allacciamento elettrico (16).

⚠ **Attenzione!**

Non far girare mai il motore nel senso di rotazione errato! Ciò porta immancabilmente al degrado del sistema idraulico e per questo non può essere accettata alcuna rivendicazione in garanzia.

11. Funzionamento

Attrezzo necessario:

- Brugola 5mm (G)

11.1 Tagliare il prodotto da spaccare

⚠ **AVVISO!**

Pericolo di lesioni!

La legna asciutta e messa in deposito può fendersi in modo esplosivo durante l'operazione di spaccatura e ferire l'operatore.

Durante l'operazione di spaccatura, possono verificarsi schiacciamenti o amputazioni di parti del corpo, a seguito della retrazione del cuneo spaccalegna idraulico. I pezzi di legno che si generano durante l'operazione di spaccatura possono cadere.

- Indossare indumenti di protezione adeguati.

Accertarsi che il legno da spaccare non contenga chiodi o corpi estranei. Le estremità del prodotto da spaccare devono essere tagliate dritte. I rami devono essere segati a filo.

I tondelli di legno a sezione obliqua possono scivolare via durante l'operazione di spaccatura. Spaccare solo legno segato dritto.

11.1.1 Impostare l'asta di regolazione della corsa (15) (Fig. 12)

1. Portare il cuneo spaccalegna (2) tramite la leva di comando (12) nella posizione desiderata.
2. Rilasciare **una** leva di comando (12).
3. Spegnerne il motore (18) (vedere sezione 10.5).
4. Rilasciare la seconda leva di comando (12).
5. Allentare la vite di bloccaggio (asta di regolazione della corsa) (27) con la brugola 5mm fornita in dotazione (G).
6. Portare l'asta di regolazione della corsa (15) con il dado cieco (asta di regolazione della corsa) (26) verso l'alto, fino a quando l'asta di regolazione della corsa (15) non si ferma in corrispondenza della battuta di arresto.
7. Stringere la vite di bloccaggio (asta di regolazione della corsa) (27) con la brugola 5mm fornita in dotazione (G).
8. Azionare una leva di comando (12). In questo modo ci si assicura che il cuneo spaccalegna (2) non si sposti verso l'alto in modo incontrollato quando si accende il motore (18).
9. Accendere il motore (18) (vedere sezione 10.5).
10. Azionare **entrambe** le leve di comando (12) per spostare verso il basso il cuneo spaccalegna (2).
11. A questo punto, rilasciare entrambe le leve di comando (12) e controllare la posizione superiore del cuneo spaccalegna (2).

11.2 Spaccare la legna lunga (Fig. 1, 14)

1. Ruotare la tavola orientabile (11) con il piede di lato.
2. Mettere il prodotto da spaccare dritto sulla piastra di base (10).
3. Tenere fermo il prodotto da spaccare con entrambe le graffe di ritenuta (14) sui bracci di comando (4). Assicurarsi che il prodotto da spaccare sia collocato al centro del cuneo spaccalegna (2).
4. Spingere contemporaneamente entrambe le leve di comando (12) verso il basso.
5. Allontanare di ca. 2 cm i bracci di comando (4) dal prodotto da spaccare non appena penetra il cuneo spaccalegna (2). In questo modo si evita un danneggiamento delle graffe di ritenuta (14).
6. Portare il cuneo spaccalegna (2) verso il basso finché il prodotto da spaccare viene tagliato.

7. Se il prodotto da spaccare non viene tagliato completamente durante la prima corsa, procedere come descritto nella sezione 11.3.

11.3 Rimuovere il prodotto da spaccare incastrato (Fig. 1, 13)

Avvertenza:

Spaccare in due il legno incastrato utilizzando il tavolo girevole, estrarlo in direzione contraria a quella di spacco oppure rimuoverlo tramite movimento del cuneo spaccalegna verso l'alto.

⚠ ATTENZIONE!

Pericolo di lesioni!

La tavola orientabile deve innestarsi nel gancio di blocco!

⚠ ATTENZIONE!

Pericolo di lesioni!

Sussiste il pericolo che il materiale da spaccare che presenta nodi si blocchi durante il processo di spaccatura. Si prega di notare che il legno, quando si taglia, è sottoposto ad una forte tensione ed è possibile schiacciarsi parti del corpo nel vano di taglio.

- Non introdurre le mani nello spaccalegna.
- Non inserire alcun oggetto nello spaccalegna in funzione (ad es. martello o simili).

1. Se il prodotto da spaccare non viene tagliato completamente durante la prima corsa, portare con cautela il cuneo spaccalegna (2) con il prodotto da spaccare nella posizione superiore tramite le due leve di comando (12).
2. Ruotare la tavola orientabile (11) con il piede verso l'interno fino a quando il gancio di blocco (7) non si innesta.
3. Eseguire a questo punto una seconda corsa fino a quando il prodotto da spaccare non viene tagliato completamente.
4. Rimuovere il prodotto da spaccare e allontanare la tavola orientabile (11) con la mano o con il piede.

11.4 Protezione contro il riavvio in caso di interruzione dell'alimentazione (sblocco a tensione zero)

In caso di interruzione di corrente, di rimozione involontaria della spina oppure di un fusibile difettoso, l'apparecchio si spegne in automatico.

Per la riaccensione, procedere come descritto nella sezione 10.5.

11.5 Fine dei lavori (Fig. 1, 9)

1. Portare la colonna spaccalegna (1) nella posizione inferiore.
2. Rilasciare **una** leva di comando (12).
3. Spegnerne il motore (18) (vedere sezione 10.4) ed estrarre la spina di rete.
4. Ruotare la tavola orientabile (11) con la mano o con il piede verso l'interno fino a quando il gancio di blocco (7) non si innesta.
5. Chiudere la vite di sfiato (23).
6. Proteggere l'apparecchio dal bagnato!
7. Osservare le istruzioni di manutenzione generali.

12. Manutenzione e riparazione

⚠ AVVISIO!

Pericolo di lesioni!

L'apparecchio può avviarsi in modo inaspettato e dunque portare a lesioni.

- Spegnerne il motore prima di tutti gli interventi di manutenzione.
- Scollegare la spina di corrente prima di ogni intervento di manutenzione.

⚠ AVVISIO!

Pericolo per la salute!

L'inalazione di vapori di olio lubrificante può comportare gravi danni per la salute, perdita di coscienza e, in casi estremi, la morte.

- Non inalare vapori di olio.
- Azionare l'apparecchio solo all'aperto.

AVVERTENZA

Danni al prodotto

Qualora il prodotto venga messo in funzione senza o con troppo poco olio idraulico, si possono verificare danni alla pompa idraulica.

AVVISIO!

Danni ambientali!

Eventuali fuoriuscite di olio possono inquinare l'ambiente.

Il liquido è estremamente velenoso e può comportare un rapido inquinamento dell'acqua.

- Rabboccare / svuotare l'olio solo su superfici piane e stabili.
- Utilizzare un bocchettone o un imbuto.
- Raccogliere l'olio di scarico in un recipiente adatto.

- Raccogliere immediatamente e con cautela l'olio versato e smaltire gli stracci come da disposizioni locali.
- Smaltire l'olio come da disposizioni locali.

Una volta terminati gli interventi di riparazione e manutenzione, rimontare immediatamente tutti i dispositivi di sicurezza e protezione.

Consigliamo:

Pulire a fondo l'apparecchio dopo ogni ciclo di lavoro con un panno umido e del sapone molle. Non impiegare detergenti o solventi; questi potrebbero corrodere le parti di plastica dell'apparecchio. Assicurarsi che non possa penetrare acqua all'interno dell'apparecchio.

Attrezzo necessario:

- 1x chiave fissa / chiave a tubo apert. 24 mm
- Imbuto
- Contenitore di raccolta
- Lima / Smerigliatrice angolare

Non inclusa nel contenuto della fornitura.

12.1 Cuneo spaccalegna (2) (Fig. 1)

1. Il cuneo spaccalegna (2) è un pezzo di usura che, all'occorrenza, deve essere rettificato con una lima o una smerigliatrice angolare oppure sostituito con un cuneo spaccalegna (2) nuovo.

12.2 Bracci di comando (4) e leva di comando (12) (Fig. 1)

1. Il dispositivo di arresto e comando combinato deve rimanere facile da azionare. Se necessario, lubrificare con alcune gocce di olio.

12.3 Colonna spaccalegna (1) (Fig. 1)

1. Tenere pulita la colonna spaccalegna (1). Rimuovere sporco, trucioli di legno, corteccia ecc.
2. Lubrificare la colonna spaccalegna (1) con olio spray o grasso.

12.4 Controllare regolarmente il livello dell'olio!

Un livello dell'olio troppo basso danneggia la pompa dell'olio! (vedere 10.2)

1. Controllare regolarmente la tenuta degli allacciamenti idraulici e dei collegamenti a vite e serrare all'occorrenza.

12.5 Rabboccare l'olio idraulico (Fig. 1, 9)

Consigliamo di utilizzare oli della serie HLP 32.

Avvertenza:

La colonna spaccalegna deve essere rientrata prima della verifica, l'apparecchio deve essere in posizione piana.

1. Estrarre le vite di sfiato, svitandola (23).
2. Rabboccare l'olio idraulico usando un imbuto adatto. Osservare la quantità di riempimento max. di 4800 ml. Riempire attentamente di olio fino al bordo inferiore del bocchettone di riempimento.
3. Pulire l'astina dell'olio (24) con un panno pulito e privo di lanugine.
4. Riavvitare le vite di sfiato (23) nel bocchettone di riempimento fino alla battuta di arresto.
5. Estrarre le vite di sfiato svitandola (23) e leggere il livello dell'olio in posizione orizzontale. Il livello dell'olio sull'astina dell'olio (24) deve essere tra Min. e Max.
6. Se il livello dell'olio è troppo basso, ripetere l'operazione.
7. Poi riavvitare le vite di sfiato (23).

12.6 Sostituire l'olio idraulico (Fig. 1, 9)

Sostituire l'olio idraulico dopo un tempo di servizio di 50 ore. Poi ogni 500 ore.

Indicazione

Il cambio dell'olio idraulico deve essere effettuato con il motore a temperatura di funzionamento.

Indicazione

La colonna spaccalegna (1) deve essere rientrata prima del cambio dell'olio, l'apparecchio deve essere in posizione piana.

1. Posizionare un contenitore di raccolta con un volume di min. 7 litri.
2. Estrarre le vite di sfiato, svitandola (23).
3. Rimuovere le vite di scarico dell'olio (25) con una chiave fissa apert. 24mm per fare defluire l'olio.
4. Riavvitare le vite di scarico dell'olio (25).
5. Rabboccare con nuovo olio idraulico (ca. 4800 ml).
6. Riavvitare le vite di sfiato (23).
7. Controllare il livello dell'olio come descritto nella sezione 10.2.
8. Smaltire in modo regolare l'olio esausto nei punti di raccolta locali di olio usato.

Gli intervalli qui indicati si riferiscono a condizioni di utilizzo normali; se l'apparecchio è dunque sollecitato in modo maggiore, tali tempi si riducono di conseguenza.

Informazioni sulle riparazioni

Occorre notare che in questo prodotto i seguenti componenti sono soggetti a naturale usura o usura legata all'uso e sono richiesti i seguenti pezzi come materiali di consumo.

Pezzi soggetti a usura*: Cuneo spaccalegna, olio idraulico e guide del cuneo spaccalegna/longherone della spaccatrice

* non necessariamente compreso nell'ambito della fornitura!

I pezzi di ricambio e gli accessori sono reperibili presso il nostro Service Center. Scansionare a tal fine il codice QR che si trova in prima pagina.

13. Stoccaggio

Indicazione

Portare la colonna spaccalegna nella posizione inferiore (vedere sezione 11.5).

Conservare l'apparecchio e i suoi accessori in un luogo buio, asciutto, al riparo dal gelo e non accessibile ai bambini. La temperatura di stoccaggio ideale è compresa tra 5 e 30 °C. Conservare l'elettrotensile nell'imballaggio originale.

Coprire l'elettrotensile per proteggerlo da polvere o umidità. Conservare le istruzioni per l'uso nei pressi dell'elettrotensile.

14. Trasporto

⚠ Attenzione!

Scollegare la spina di rete prima del trasporto.

⚠ Attenzione!

Non trasportare l'apparecchio in orizzontale!

Indicazione

Portare la colonna spaccalegna nella posizione inferiore (vedere sezione 11.5).

14.1 Trasporto tramite maniglia di trasporto (3) (Fig. 15)

Per un trasporto semplice, lo spaccalegna è dotato di due ruote di trasporto (8) e una maniglia di trasporto (3).

1. Per trasportare l'apparecchio, afferrare con una mano la maniglia di trasporto (3) e ribaltare leggermente lo spaccalegna con il piede.

- Lo spaccalegna si inclina sulle ruote di trasporto (8) e può essere così spostato.

14.2 Trasporto con gru (Fig. 16)

⚠ Attenzione!

Non sollevare mai il cuneo spaccalegna (2)!

- Fissare le cinghie di trasporto (non comprese nel contenuto della fornitura) su entrambi i lati sul supporto superiore (5a) della staffa di protezione (5).
- Sollevare con cautela l'apparecchio.

15. Allacciamento elettrico

Il motore elettrico installato è collegato e pronto per l'esercizio. L'allacciamento è conforme alle disposizioni VDE e DIN pertinenti.

L'allacciamento alla rete del cliente e il cavo di prolunga utilizzato devono essere conformi a tali norme.

Utilizzare un interruttore di protezione personale (PRCD) modificabile in loco, qualora nella rete di alimentazione non sia previsto l'interruttore differenziale (RCD) con una corrente nominale di guasto massima di 30mA.

L'allacciamento alla rete elettrica è protetto da un fusibile a risposta ritardata da 16 A.

Linee di allacciamento elettrico difettose

Sui cavi di alimentazione elettrica si verificano spesso danni all'isolamento.

Le cause possono essere le seguenti:

- Schiacciate, laddove i cavi di alimentazione vengono fatti passare attraverso finestre o interstizi di porte.
- Piegature a causa del fissaggio o della conduzione dei cavi stessi eseguiti in modo non appropriato.
- Tagli causati dal transito sui cavi di alimentazione.
- Danni all'isolamento causati dalle operazioni di distacco dalla presa a parete.
- Cricche a causa dell'invecchiamento dell'isolamento.

Tali cavi di alimentazione elettrica difettosi non possono essere utilizzati e rappresentano un pericolo mortale a causa dei danni all'isolamento.

Controllare regolarmente che i cavi di alimentazione elettrica non siano danneggiati. Assicurarsi che, durante tale controllo, il cavo di alimentazione non sia collegato alla rete elettrica.

I cavi di alimentazione elettrica devono essere conformi alle disposizioni VDE e DIN pertinenti. Utilizzare soltanto i cavi di alimentazione con la dicitura H07RN-F.

La stampa della denominazione del modello sul cavo di alimentazione è obbligatoria.

- Il prodotto soddisfa i requisiti della EN 61000-3-11 ed è soggetto a condizioni speciali per l'allacciamento. Ciò significa che non ne è consentito l'uso con collegamento a punti scelti a proprio piacimento.
- In caso di condizioni di rete sfavorevoli, il prodotto può portare a temporanee oscillazioni di tensione.
- Il prodotto è concepito esclusivamente per l'utilizzo in punti di collegamento che
 - non superino un'impedenza di rete massima "Z" ($Z_{max} = 0,354 \Omega (230V\sim) / 0,330 \Omega (400V\sim)$) oppure
 - abbiano una resistenza di corrente continua della rete di almeno 100 A per fase.
- In qualità di utilizzatore, ove necessario dopo aver parlato con il proprio ente di fornitura di energia elettrica, è necessario assicurare che il punto di collegamento in cui si desidera azionare il prodotto soddisfi uno dei due requisiti sopra riportati a) o b).

Motore trifase 400 V 3~ / 50 Hz

Tensione di rete 400 V 3N~ / 50 Hz

L'allacciamento alla rete e il cordone di prolunga devono essere a 5 fili = 3~ + N + PE.

- I cavi di prolunga devono avere una sezione minima di almeno 1,5 mm² (≤ 25m).
- I cavi di prolunga devono avere una sezione minima di almeno 2,5 mm² (> 25m).

Motore a corrente alternata 230V / 50Hz

Tensione di rete 230V / 50Hz

- I cavi di prolunga devono avere una sezione minima di almeno 1,5 mm² (≤ 25m).
- I cavi di prolunga devono avere una sezione minima di almeno 2,5 mm² (> 25m).

Gli allacciamenti e le riparazioni all'impianto elettrico possono essere eseguiti soltanto da un elettricista qualificato.

In caso di domande indicare i seguenti dati:

- Tipo di corrente del motore
- Dati della piastrina indicatrice della macchina
- Dati dell'etichetta identificativa del motore

16. Smaltimento e riciclaggio

Avvertenze per l'imballaggio



Il materiale d'imballaggio è riciclabile. Si prega di smaltire gli imballaggi nel rispetto dell'ambiente.

Avvertenze relative alla legge sui dispositivi elettrici ed elettronici (ElektroG)



I rifiuti di apparecchiature elettriche ed elettroniche non appartengono ai rifiuti domestici, per cui devono essere raccolti e smaltiti separatamente!

- Le batterie o gli accumulatori utilizzati non integrati nel dispositivo usato devono essere rimossi prima della consegna, senza distruggerli! Il loro smaltimento è regolato dalla legge sulle batterie.
- I proprietari o gli utilizzatori di dispositivi elettrici ed elettronici sono tenuti per legge a restituirli al termine della loro durata utile.
- L'utente finale è responsabile in prima persona per la cancellazione dei suoi dati personali in relazione al dispositivo usato da smaltire!
- Il simbolo del bidone della spazzatura barrato indica che i dispositivi elettrici ed elettronici non possono essere smaltiti insieme ai normali rifiuti domestici.
- I dispositivi elettrici ed elettronici possono essere restituiti gratuitamente presso i seguenti centri:
 - Punti pubblici di smaltimento o raccolta dei rifiuti (ad es. depositi comunali)
 - Punti vendita di dispositivi elettronici (fisici e online), nella misura in cui il distributore sia tenuto al ritiro o lo offra in modo volontario.
 - È possibile consegnare gratuitamente al produttore, senza dovere acquistare prima un nuovo dispositivo da questi, fino a tre dispositivi elettronici usati per ogni tipo di dispositivo con una lunghezza del bordo di massimo 25 centimetri, oppure portare il dispositivo presso un altro centro di raccolta autorizzato nelle proprie vicinanze.
 - Altre condizioni di ritiro complementari del produttore e del distributore sono reperibile presso il rispettivo servizio clienti.
- In caso di consegna da parte del produttore di un nuovo dispositivo elettronico presso un privato, quest'ultimo può richiedere il ritiro gratuito del dispositivo elettronico usato, su richiesta dell'utente finale stesso. Contattare a tale proposito il servizio clienti del produttore.

- Quanto esposto si applica solo ad apparecchi installati e distribuiti in un paese dell'Unione Europea e soggetti alla Direttiva europea 2012/19/UE. Nei paesi al di fuori dell'Unione Europea, possono essere applicate normative diverse per lo smaltimento dei rifiuti di apparecchiature elettriche ed elettroniche.

La vostra amministrazione comunale o altri servizi cittadini vi possono fornire informazioni sulle opzioni di smaltimento dell'apparecchio fuori servizio.

Carburanti e oli

- Prima dello smaltimento dell'apparecchio, occorre scaricare il serbatoio del carburante e quello dell'olio motore!
- Il carburante e l'olio motore non rientrano nei rifiuti domestici, né possono essere gettati nelle fogne, ma devono essere trattati e smaltiti in modo separato!
- I serbatoi dell'olio e del carburante devono essere smaltiti in modo rispettoso nei confronti dell'ambiente.

17. Risoluzione dei guasti

La seguente tabella indica dei sintomi di malfunzionamento e descrive come porvi rimedio qualora la macchina non funzionasse correttamente. Se non si riesce a localizzare e risolvere il problema, rivolgersi all'officina del servizio assistenza.

Guasto	Possibile causa	Rimedio
Il motore (18) funziona, la colonna spaccalegna (1) non si sposta verso l'alto.	Il motore (18) gira nella direzione sbagliata.	Inserire l'invertitore di fase nell'allacciamento elettrico (vedere punto 10.6).
Il motore (18) termina autonomamente l'operazione di spaccatura.	Il dispositivo di protezione da sovratensioni si è attivato.	Chiamare il personale elettricista qualificato.
La colonna spaccalegna (1) si sposta verso il basso solo lentamente.	Troppo poco olio presente.	Controllare il livello dell'olio con l'astina dell'olio avvitata (24).
	La vite di sfiato (23) è chiusa.	Allentare la vite di sfiato (23) prima dell'uso di due rotazioni.
	Controllare se il dado cieco (asta di regolazione della corsa) (26) dell'asta di regolazione della corsa (15) è allentato.	Serrare il dado cieco (asta di regolazione della corsa) (26) dell'asta di regolazione della corsa (15). Eventualmente, applicare un nuovo dado cieco.
Il prodotto da spaccare non viene spaccato.	Spaccalegna alimentato in modo errato.	Inserire il prodotto da spaccare correttamente.
	Il cuneo spaccalegna (2) è smusato.	Affilare il cuneo spaccalegna (2).
	L'olio fuoriesce.	Localizzare il punto non a tenuta, contattare il rivenditore.
La colonna spaccalegna (1) vibra, fa rumore.	Mancanza d'olio ed eccesso d'aria nel sistema idraulico.	Controllare il livello dell'olio, rabboccare con olio all'occorrenza, altrimenti contattare il rivenditore.
La colonna spaccalegna (1) vibra forte nella posizione superiore.	Le guide di plastica sono usurate.	Sostituire le guide di plastica superiori e inferiori.
La pompa idraulica fischia.	Troppo poco olio idraulico nel serbatoio dell'olio idraulico (6).	Rabboccare l'olio idraulico.
Fuoriuscita di olio sulla colonna spaccalegna (1) o in altri posti.	Entrata aria nel sistema idraulico durante il funzionamento.	Allentare la vite di sfiato (23) prima dell'uso di due rotazioni.
	Vite di sfiato (23) non serrata prima del trasporto.	Serrare bene la vite di sfiato (23) prima del trasporto.
	Vite di scarico dell'olio (25) allentata.	Stringere bene la vite di scarico dell'olio (25).
	Valvola dell'olio e/o guarnizioni difettose.	Contattare il rivenditore.

Verklaring van de symbolen op het apparaat

Het gebruik van symbolen in deze handleiding is bedoeld om uw aandacht te vestigen op eventuele risico's. De veiligheidssymbolen en de bijbehorende uitleg moeten goed worden begrepen. De waarschuwingen zelf voorkomen geen risico's en kunnen de juiste maatregelen betreffende ongevallenpreventie niet vervangen.

	WAARSCHUWING - Ter vermindering van het risico op letsel, moet de gebruikshandleiding worden gelezen.		Als een kraan wordt gebruikt, plaatst u de hefbanden om de behuizing. Til de houtspijlter nooit op aan de transportgreep.
	Draag veiligheidsschoenen.		Lever de verbruikte olie conform de voorschriften in (plaatselijk afvalverwerkingsstation voor verbruikte olie). Het is verboden om verbruikte olie in de grond af te voeren of bij het afval te gooien.
	Draag een veiligheidsbril. Vonken die tijdens het werk ontstaan of vrijkomende houtspijlter, houtkrullen en stof uit het apparaat kunnen leiden tot verlies van het gezichtsvermogen.		Het is verboden om beschermingsinrichtingen en veiligheidsvoorzieningen te verwijderen of te wijzigen.
	Draag werkhandschoenen.		Geen hydraulische olie op de grond laten lopen.
	Toegangsverbod voor onbevoegden.		Hefpunt
	Verboden te roken in de werkomgeving.		Let op! Zet voor aanvang van de reparatie-, onderhouds- en reinigingswerkzaamheden de motor uit en koppel de stekker los.
	Houd uw werkomgeving schoon! Een rommelige werkomgeving kan ongevallen met zich meebrengen!		Gevaar op snijletsel en beknelling; raak nooit gevaarlijke bereiken aan, als het splijtmes in beweging is.
	Machine mag uitsluitend door één persoon worden bediend!		Hoogspanning, levensgevaar!
	Voorzichtig! Bewegende gereedschappen!		Alleen de operator mag zich in het werkomgeving van de machine ophouden. Onbevoegden alsook huis- en voor landbouwdoeleinden gehouden dieren uit de gevarezone (minimumafstand 5 m) houden.

	<p>Ontluchtingsschroef voor aanvang van de werkzaamheden circa 2 omwentelingen losdraaien. Voor transport sluiten.</p>		<p>Draairichting motor</p>
	<p>Verwijder de vastgeklemd stammen niet met uw handen.</p>		<p>Apparaat niet liggend transporteren!</p>
	<p>Het product voldoet aan de geldende EU-bepalingen.</p>		<p>Maak uzelf voor ingebruikname van de machine vertrouwd met de tweehandsbediening! De gebruikshandleiding zorgvuldig lezen.</p>
<p>⚠ Let op!</p>	<p>In deze gebruikshandleiding hebben wij punten die uw veiligheid betreffen van dit teken voorzien.</p>		<p>Het product voldoet aan de geldende Servische richtlijnen.</p>

Inhoudsopgave:

Pagina:

1.	Inleiding.....	88
2.	Apparaatbeschrijving (afb. 1 - 16)	88
3.	Inhoud van de levering (afb. 3)	89
4.	Beoogd gebruik.....	89
5.	Algemene veiligheidsvoorschriften	89
6.	Aanvullende veiligheidsvoorschriften.....	92
7.	Technische gegevens	93
8.	Uitpakken	93
9.	Montage	94
10.	Voor de ingebruikname.....	94
11.	Bediening	97
12.	Onderhoud en reparatie	98
13.	Opslag.....	99
14.	Transport.....	99
15.	Elektrische aansluiting.....	100
16.	Afvalverwerking en hergebruik.....	100
17.	Verhelpen van stringen.....	102
18.	Conformiteitsverklaring.....	457

1. Inleiding

Fabrikant:

Scheppach GmbH
Günzburger Straße 69
D-89335 Ichenhausen

Geachte klant,

Wij wensen u veel plezier en succes bij het werken met uw nieuwe apparaat.

Aanwijzing:

De fabrikant van dit apparaat is volgens de van kracht zijnde wet inzake productaansprakelijkheid niet aansprakelijk voor schade die aan dit apparaat of door dit apparaat ontstaan bij:

- ondeskundige behandeling,
- Het niet in acht nemen van de gebruikshandleiding
- reparaties door derden, niet geautoriseerde vakmensen,
- inbouw en vervanging van niet-originele reserveonderdelen,
- niet doelmatig gebruik,
- Uitvallen van de elektrische installatie bij het niet in acht nemen van de elektrische voorschriften en VDE-voorschriften 0100, DIN 57113 / VDE 0113

Let op:

Lees voor de montage en voor de ingebruikname de complete tekst van de gebruikshandleiding door.

De gebruikshandleiding is bedoeld om het gemakkelijker te maken, uw apparaat te leren kennen en de beoogde toepassingsmogelijkheden van het apparaat te benutten.

De gebruikshandleiding bevat belangrijke aanwijzingen, hoe u met het apparaat veilig, vakkundig en economisch werkt en hoe u gevaren vermindert, reparatiekosten uitspaart, uitvaltijden vermindert en de betrouwbaarheid en levensduur van het apparaat verhoogt.

Aanvullend op de veiligheidsbepalingen van deze gebruikshandleiding moet u absoluut de voor de werking van het apparaat geldende voorschriften van uw land in acht nemen.

Bewaar de gebruikshandleiding bij het apparaat in een plastic hoes, beschermd tegen vuil en vocht. De gebruikshandleiding moet door elke bediener van de machine voor aanvang van de werkzaamheden worden gelezen en zorgvuldig worden nageleefd.

Aan het apparaat mogen alleen personen werken, die voor het gebruik van het apparaat geïnstrueerd en over de daarmee verbonden gevaren geïnformeerd zijn. De vereiste minimumleeftijd moet in acht worden genomen.

Naast de in deze gebruikshandleiding opgenomen veiligheidsvoorschriften en de bijzondere voorschriften van uw land moet u de algemeen erkende technische voorschriften in acht nemen voor de werking van machines van hetzelfde type.

Wij kunnen niet aansprakelijk worden gesteld voor ongevallen of schade, veroorzaakt door niet-naleving van deze handleiding of de veiligheidsvoorschriften.

2. Apparaatbeschrijving (afb. 1 - 16)

1. spleetkolom
2. Splijtwig
3. Transportgreep
4. bedieningsarm
- 4a. Steunpunten
5. Beschermbeugel
- 5a. Houder
6. Hydrauliekolietank
7. Vergrendelingshaak
8. Transportwielen
9. Steunen
10. grondplaat
11. Zwenktafel
12. Bedieningshendel
13. Greepbeveiliging
14. bevestigingsklauw
- 14a. boorgat
15. Stelstang voor het heffen
16. Stroomaansluiting
17. Aan/uit-schakelaar
18. Motor
19. Bevestigingsbout
20. Tuimelschakelaar
21. borgclip
22. Aanslagschroef
23. Ontluchtingschroef
24. Oliepeilstok
25. Lieaftapplug
26. Dopmoer (stelstang voor het heffen)
27. Vastzetschroef (stelstang voor het heffen)

3. Inhoud van de levering (afb. 3)

- 1x houtspijlter
- 2x bedieningsarmen (4)
- 4x beschermbeugel (5)
- 2x transportwielen (8)
- 2x koppelstuk (9)
- 2x bevestigingsklauw (14)
- 1x wielas (A)
- 4x volgring M10 (B)
- 2x splitpen (C)
- 2x wieldrop (D)
- 8x zeskantbouten M8x50 mm (E)
- 4x zeskantbouten M10x25 mm (F)
- 1x inbussleutel 5 mm (G)
- 1x gebruikshandleiding

4. Beoogd gebruik

De houtspijlter is uitsluitend bedoeld om brandhout in de vezelrichting te splijten.

De machine mag uitsluitend voor het voorgeschreven doel worden gebruikt. Elk ander of verdergaand gebruik is niet volgens de voorschriften. De gebruiker/bediener en niet de fabrikant is aansprakelijk voor ontsane schade of elke vorm van letsel.

Ook de naleving van de veiligheidsvoorschriften, de montagehandleiding en de aanwijzingen in de gebruikshandleiding maken deel uit van het beoogd gebruik.

Personen die de machine bedienen of die onderhoud aan de machine verrichten, moeten hiermee bekend zijn en op de hoogte zijn van de mogelijke gevaren.

Bovendien moeten de van kracht zijnde voorschriften ter voorkoming van ongevallen strikt worden nageleefd.

Andere algemene arbo-, gezondheids- en veiligheidsvoorschriften moeten in acht worden genomen.

De fabrikant is niet aansprakelijk voor wijzigingen die aan de machine worden aangebracht en de hieruit voortvloeiende schade.

- De hydraulische houtspijlter is alleen voor staand bedrijf inzetbaar. Houtblokken mogen uitsluitend in de vezelrichting worden gespleten. De afmetingen van de te splijten houtblokken:
 - Houtlengte: 75 cm - 107 cm
 - Houtdiameter: 8 cm - 35 cm

- Splijt hout nooit liggend of tegen de vezelrichting in!
- De veiligheids-, werk- en onderhoudsvoorschriften van de fabrikant alsook de in de technische gegevens aangegeven afmetingen moeten in acht worden genomen.
- De desbetreffende ongevallenpreventievoorschriften alsook de overige algemene erkende veiligheidstechnische voorschriften moeten in acht worden genomen.
- De machine mag alleen door deskundige personen worden gebruikt, onderhouden en worden gerepareerd, die bekend zijn met deze werkzaamheden en op de hoogte zijn van de gevaren. Zelf aangebrachte wijzigingen aan de machine sluiten een aansprakelijkheid van de fabrikant voor hieruit voortvloeiende schade uit
- De machine mag uitsluitend met de originele accessoires en originele gereedschappen van de fabrikant worden gebruikt.
- Ieder daarboven uitgaand gebruik geldt als niet volgens de voorschriften. Voor hieruit voortvloeiende schade kan de fabrikant niet aansprakelijk worden gesteld, het risico hiervoor ligt volledig bij de gebruiker.
- Werkomgeving schoon en vrij houden van hindernissen.
- Het product uitsluitend op een vlakke en vaste onderhoud gebruiken.
- Voor elke ingebruikname de juiste werking van de houtspijlter controleren.
- Product uitsluitend in gebieden gebruiken die maximaal 1000 m boven zeeniveau liggen.
- Let erop dat onze apparaten volgens het beoogd gebruik niet voor bedrijfsmatige, ambachtelijke of industriële toepassingen zijn ontworpen. Wij aanvaarden geen aansprakelijkheid wanneer het apparaat in bedrijfsmatige, ambachtelijke of industriële ondernemingen of bij soortgelijke werkzaamheden wordt ingezet.

5. Algemene veiligheidsvoorschriften

In deze gebruikshandleiding hebben wij punten die uw veiligheid betreffen van dit teken voorzien: **⚠**

⚠ WAARSCHUWING: Als u elektrisch gereedschap gebruikt, moet u de onderstaande veiligheidsmaatregelen in acht nemen om het risico op brand, elektrische schok en persoonlijk letsel te beperken. Lees alle aanwijzingen voordat u met dit gereedschap gaat werken

- Neem alle veiligheidsinformatie op de machine in acht.
- Alle veiligheids- en gevareninstructies op de machine moeten altijd volledig en in leesbare staat worden gehouden.
- De veiligheidsinrichtingen van de machine mogen niet worden gedemonteerd of onbruikbaar worden gemaakt.
- Netaansluitelingen controleren. Geen defecte aansluitingen gebruiken.
- Controleer voor ingebruikname de juiste werking van de tweehandsbediening.
- De bedieningspersoon moet ten minste 18 jaar zijn.
- Kinderen mogen niet met dit product werken.
- Draag tijdens het werk werkhandschoenen en veiligheidsschoenen, een veiligheidsbril en nauwsluitende werkkleding (PPE).
- Wees voorzichtig tijdens de werkzaamheden: Gevaar voor letsel voor vingers en handen door het splijtgereedschap.
- Ombouw-, instel- en reinigingswerkzaamheden, alsook onderhoud en het verhelpen van storingen uitsluitend bij een uitgeschakelde motor uitvoeren. Trek de voedingsstekker uit het stopcontact!
- Installaties, reinigings- en onderhoudswerkzaamheden aan de elektrische installatie mogen uitsluitend door vaklieden worden uitgevoerd.
- Alle beschermings- en veiligheidsvoorzieningen moeten direct worden teruggeplaatst nadat de reparatie- of onderhoudswerkzaamheden zijn voltooid.
- Bij het verlaten van de werkplek altijd de motor uitschakelen.

Trek de voedingsstekker uit het stopcontact!

Het is ten strengste verboden om de veiligheidsvoorziening te verwijderen of zonder deze te werken.

- Bij het splijten kunnen er op basis van de houteigenschappen (bijv. Door uitwassen, stamsneden van onregelmatige vorm, etc.) gevaren ontstaan, zoals het wegslingeren van delen, blokkeren van de houtspijter en beknellingen.
- Alleen de operator mag zich in het werkbereik van de machine ophouden. Binnen een straal van 5 meter van de machine mogen zich geen andere personen of dieren ophouden.
- Het afvoeren van afgewerkte olie in het milieu moet worden vermeden. De olie moet worden verwijderd in overeenstemming met de wettelijke voorschriften van het land waar de machine in bedrijf is.

⚠ Gevaar voor snijwonden of beknelling van de handen:

- Raak nooit de gevarenzones aan wanneer de wig in beweging is.

⚠ Waarschuwing!

Verwijder nooit met de hand een stam die vastgeklemd zit in de wig.

⚠ Waarschuwing!

Koppel de stekker los voorafgaand aan alle onderhoudswerkzaamheden.

Bewaar de aanwijzingen zorgvuldig!

Algemene veiligheidsvoorschriften voor elektrische apparaten

⚠ WAARSCHUWING! Lees alle veiligheidsvoorschriften, aanwijzingen, afbeeldingen en technische gegevens die bij dit elektrische gereedschap zijn meegeleverd. Nalatigheden bij het niet naleven van de onderstaande aanwijzingen kunnen elektrische schok, brand en/of ernstige verwondingen veroorzaken.

Bewaar alle veiligheidsvoorschriften en -aanwijzingen voor toekomstig gebruik.

Het in de veiligheidsvoorschriften gebruikte begrip "Elektrisch gereedschap" is van toepassing op netgevoed elektrisch gereedschap (met netsnoer) of op accugevoed elektrisch gereedschap (zonder netsnoer).

Veiligheid op de werkplek

- **Houd uw werkomgeving schoon en goed verlicht.**
Rommel of slecht verlichte werkplaatsen kunnen leiden tot ongevallen.
- **Werk met het elektrisch gereedschap niet in een explosiegevaarlijke omgeving, waarin zich brandbare vloeistoffen, gas of stof bevinden.**
Elektrisch apparaat produceert vonken, waardoor stof of dampen kunnen ontbranden.
- **Houd kinderen en andere personen tijdens het gebruik uit de buurt van het elektrische gereedschap.**
Bij afbuiging kunt u de controle over het elektrische apparaat verliezen.

Elektrische veiligheid

⚠ Let op!

Bij gebruik van elektrische apparaten dient u de volgende fundamentele veiligheidsmaatregelen te nemen ter bescherming tegen elektrische schokken, letsel en brandgevaar. Lees alle voorschriften alvorens dit elektrische apparaat te gebruiken en bewaar de veiligheidsvoorschriften.

- Let op dat u geen fysiek contact maakt met gearde onderdelen zoals bijv. buizen, radiatoren, elektrische haarden, koelkasten. Er bestaat een verhoogd risico op een elektrische schok als uw lichaam geard is.
- Houd het apparaat uit de buurt van regen of vocht. Binnendringing van water in een elektrisch apparaat verhoogt het risico op een elektrische schok.
- Gebruik de kabel niet om het apparaat te dragen, aan op te hangen of om de stekker uit het stopcontact te trekken. Houd de kabel uit de buurt van hitte, scherpe randen of bewegende apparaatdelen. Beschadigde of opgewikkelde kabels verhogen het risico op een elektrische schok.
- Als u met het elektrisch apparaat in de open lucht werkt, gebruik dan alleen een verlengsnoer dat ook toegestaan is voor gebruik buitenshuis. Het gebruik van een voor gebruik buitenshuis verlengsnoer vermindert het risico op een elektrische schok.

Veiligheid van personen

- **Wees altijd voorzichtig, let op waar u mee bezig bent en ga verstandig te werk bij werkzaamheden met elektrisch gereedschap.**
Maak geen gebruik van elektrisch gereedschap als u moe bent of onder invloed bent van drugs, alcohol of medicamenten. Een moment van onachtzaamheid bij gebruik van het elektrisch gereedschap kan leiden tot ernstig letsel.
- **Draag persoonlijke beschermingsmiddelen en ook altijd een veiligheidsbril.**
Het dragen van persoonlijke beschermingsmiddelen zoals een stofmasker, antislip-veiligheidsschoenen, al naar gelang het soort elektrische apparaat en de toepassing ervan, verkleint het risico op verwondingen.
- **Vermijd ingebruikname zonder toezicht. Controleer of het elektrisch gereedschap is uitgeschakeld voordat u het op de stroomvoorziening aansluit, het gereedschap oppakt of draagt.**

Als u tijdens het dragen van het elektrische gereedschap uw vinger op de schakelaar hebt of het reeds ingeschakelde elektrische apparaat op de stroomvoorziening aansluit, kan dit tot letsel en ongevallen leiden.

- **Verwijder instelgereedschap of de moersleutel, voordat u het elektrische gereedschap inschakelt.**
Een gereedschap of sleutel dat/die zich in een draaiend onderdeel van het elektrische gereedschap bevindt, kan verwondingen veroorzaken.
- **Voorkom een onnatuurlijke lichaamshouding. Zorg voor een stabiele positie en zorg ervoor dat u altijd stabiel staat.** Daardoor kunt u het elektrische gereedschap in onverwachte situaties beter onder controle houden.
- **Draag geschikte kleding. Draag geen wijde kleding of sieraden. Houd haren, kleding en handschoenen uit de buurt van bewegende delen.** Loszittende kleding, sieraden of lange haren kunnen worden vastgegrepen door bewegende delen.
- **Voorkom een vals gevoel van zekerheid en houd u altijd aan de veiligheidsvoorschriften voor elektrische apparaten, ook als u ervaren bent met het elektrisch apparaat.** Achteloos handelen kan in een fractie van een seconde tot ernstige verwondingen leiden.

Gebruik en behandeling van het elektrisch gereedschap

- **Zorg dat het elektrische gereedschap niet overbelast raakt.**
Gebruik voor de werkzaamheden het daarvoor bedoelde elektrische gereedschap. Met het juiste elektrische apparaat werkt u beter en veiliger in het aangegeven vermogensbereik.
- **Gebruik geen elektrisch apparaat, waarvan de schakelaar defect is. Een elektrisch gereedschap, dat niet meer in- of uitgeschakeld kan worden, is gevaarlijk en moet gerepareerd worden.**
- **Trek de stekker uit het stopcontact, voordat u de apparaatinstellingen uitvoert, inzetstukken vervangt of het elektrische apparaat weglegt.**
Deze voorzorgsmaatregelen voorkomen dat het elektrische gereedschap onbedoeld start.

- **Bewaar niet-gebruikte elektrische apparaten buiten bereik van kinderen.**

Laat het elektrisch apparaat niet gebruiken door personen die er niet mee vertrouwd zijn of deze aanwijzingen niet hebben gelezen. Elektrische apparaten zijn gevaarlijk als deze door onervaren personen worden gebruikt.

- **Voer zorgvuldig onderhoud uit aan elektrische apparaten en inzetstukken.**

Controleer of bewegende delen probleemloos functioneren en niet klemmen, of onderdelen gebroken of beschadigd zijn, waardoor de functie van het elektrische gereedschap wordt beïnvloed. Laat beschadigde onderdelen voor gebruik van het elektrische apparaat eerst repareren. Veel ongevallen ontstaan door slecht onderhouden elektrische apparaten.

- **Houd snijgereedschap scherp en schoon. Zorgvuldig onderhouden snijgereedschap met scherpe snijranden klemt minder snel vast en is makkelijker te gebruiken.**

- **Gebruik elektrische apparaten, accessoires en inzetstukken, enz. overeenkomstig deze aanwijzingen.**

Houd daarbij rekening met de omstandigheden waarin gewerkt wordt en de uit te voeren werkzaamheden. Het gebruik van elektrisch gereedschap voor andere toepassingen dan het voorgeschreven gebruik kan leiden tot gevaarlijke situaties.

- **Houd grepen en greepoppervlakken droog, schoon en vrij van olie en vet.** Als grepen en greepoppervlakken glad zijn, kan het elektrisch gereedschap in onvoorziene situaties niet veilig bediend en onder controle gehouden worden.

Service

- **Laat uw elektrisch gereedschap uitsluitend door gekwalificeerd deskundig personeel repareren met uitsluitend originele reserveonderdelen.** Hiermee blijft veilig gebruik van het elektrisch gereedschap gewaarborgd.

6. Aanvullende veiligheidsvoorschriften

- De houtspijlter mag uitsluitend door **één persoon** worden bediend.
- Probeer nooit stammen te spijlten, **die spijkers, draad of andere voorwerpen** bevatten.
- Reeds gespleten hout en houtspaanders zorgen voor een **gevaarlijke werkomgeving**. Er bestaat gevaar op struikelen, uitglijden of vallen. Houd de werkplek altijd in onberispelijke staat.

- Nooit bij een ingeschakelde machine de handen op bewegende onderdelen leggen.
- Splijt uitsluitend hout met een maximum lengte van 107 cm.

⚠ **Waarschuwing!** Dit elektrisch apparaat genereert een elektromagnetisch veld als het is ingeschakeld. Dit veld kan onder bepaalde omstandigheden interfereren met actieve of passieve medische implantaten. Om het risico op ernstig of dodelijk letsel te beperken, raden we personen met medische implantaten aan om hun arts en de fabrikant van het medische implantaat te raadplegen voordat het elektrische apparaat wordt gebruikt.

Restrisico's

De machine is ontwikkeld volgens de huidige stand van de techniek en de erkende veiligheidsvoorschriften. Toch kan tijdens de werkzaamheden sprake zijn van enkele restrisico's.

- Gevaar voor letsel aan vingers en handen door splijtgereedschap bij ondeskundige geleiding of ondersteuning van het hout.
- Letsel door een wegslingerend werkstuk bij ondeskundige bediening of ondeskundige geleiding.
- Gevaar voor de gezondheid, veroorzaakt door elektriciteit bij gebruik van onjuiste snoeren.
- Schakel het apparaat uit voordat u de netstekker loskoppelt en voordat u instellings- of onderhoudswerkzaamheden gaat uitvoeren.
- Daarnaast kan er, ondanks alle voorzorgsmaatregelen, sprake zijn van niet-zichtbare restrisico's.
- Restrisico's kunnen worden geminimaliseerd als de "veiligheidsvoorschriften" en het "gebruik conform de voorschriften", alsook de gebruikshandleiding in acht worden genomen.
- Voorkom dat u de machine onbedoeld inschakelt: als u de stekker in het stopcontact steekt, mag de startknop niet worden ingedrukt. Gebruik gereedschap dat in deze gebruikshandleiding wordt aanbevolen.
- U verkrijgt dan optimale prestaties met uw machine.
- Houd uw handen buiten de werkomgeving, wanneer de machine in bedrijf is.

7. Technische gegevens

Compact 8t		
Afmeting D/B/H mm	850/900/990	
Hoogte zwenktafel mm	390	
Werkhoogte mm	920	
Houtlengte min./max. cm	75 / 107	
Houtdiameter min./max. cm	8/35	
Splijtkracht max. t*	7,95	
	400V	230V
Aanvoersnelheid cm/s	5,5	3,2
Terugloopsnelheid cm/s	17	16
Oliehoeveelheid ml	4800	
Gewicht kg	126	125
Aandrijving		
Netaansluiting 400V 3N~/ 50Hz 230 V 1~/50 Hz	400/50	230/50
Opnamevermogen P1 W	3500	3150
Afgegeven vermogen P2 W	2500	2300
Bedrijfsmodus	S6 40% **	
Motortoerental 1/min	2800	
Motorbeveiliging	Ja	
Fasenomvormer	bij 400V	

Technische wijzigingen voorbehouden!

* De maximale bereikbare splijtkracht is afhankelijk van de weerstand van het te splijten product en kan door variabele invloedgroottes afwijken van de hydraulische installatie.

** Bedrijfsmodus S6 40%, ononderbroken periodiek bedrijf met periodieke belasting. Het gebruik is opgebouwd uit een opstarttijd, een tijd met een constante belasting en een uitlooptijd. De cyclusduur bedraagt 10 minuten en de relatieve inschakelduur bedraagt 40% van de cyclustijd.

Geluid

De geluidswaarden zijn overeenkomstig EN 62841 bepaald.

Geluidsdrukniveau L_{pA}	77,8 dB
Onzekerheid K_{pA}	3 dB
Geluidsvermogensniveau L_{WA}	93,6 dB
Onzekerheid K_{WA}	3 dB

Het effect van lawaai kan gehoorverlies zijn.

De opgegeven geluidsemissiewaarden zijn gemeten volgens een standaardtestmethode en kunnen worden gebruikt om elektrische apparaten met elkaar te vergelijken.

De aangegeven geluidsemissiewaarden kunnen ook worden gebruikt als eerste indicatie van de belasting.

Waarschuwing:

- De geluidsemissies kunnen van de opgegeven waarde afwijken wanneer de machine daadwerkelijk wordt gebruikt. Dit is afhankelijk van de wijze waarop het elektrisch apparaat wordt gebruikt en de aard van het werkstuk dat wordt bewerkt.
- Probeer om de belasting zo gering mogelijk te houden. Zo kan bijvoorbeeld de werktijd worden beperkt. Hierbij moeten alle aspecten van de bedrijfs-cyclus in aanmerking worden genomen (zoals de tijd dat de machine uitgeschakeld is en de tijd dat deze ingeschakeld is, maar onbelast draait).

8. Uitpakken

- Open de verpakking en haal het apparaat er voorzichtig uit.
- Verwijder het verpakkingsmateriaal evenals de verpakkings- en transportbeveiligingen (indien voorhanden).
- Controleer of de inhoud van de levering volledig is.
- Controleer het apparaat en de hulpstukken op transportschade. Bij klachten moet direct contact worden opgenomen met de expediteur. Reclamaties op een later tijdstip worden niet erkend.
- Bewaar de verpakking indien mogelijk tot na het verstrijken van de garantietijd.
- Maak u voor aanvang van de werkzaamheden bekend met het product aan de hand van de gebruikshandleiding.
- Gebruik bij accessoires alsook slijtage- en reserveonderdelen uitsluitend originele onderdelen. Reserveonderdelen zijn verkrijgbaar bij de leverancier.
- Geef bij bestellingen onze artikelnummers alsook type en bouwjaar van het product aan.

⚠ WAARSCHUWING!

Gevaar op inslikken en verstikking!

Verpakkingsmateriaal, verpakkings- en transportbeveiligingen zijn geen speelgoed. Kunststofzakken, folie en kleine onderdelen kunnen worden ingeslikt en tot verstikking leiden.

- Zorg dat verpakkingsmateriaal, verpakkings- en transportbeveiligingen buiten het bereik van kinderen worden gehouden.

9. Montage

Om verpakkingstechnische redenen is uw houtspijlter niet volledig gemonteerd.

Aanwijzing:

Door het hoge productgewicht adviseren wij de montage uit te voeren met ten minste twee personen.

Voor de montage heb je nodig:

- 2x steeksleutel / dopsleutel SW 13 mm
- 1x steeksleutel / dopsleutel SW 16 mm
- 1x inbussleutel 8 mm
- Vet- of spuitolie

Montagemateriaal is niet bij de levering inbegrepen.

9.1 Transportwielen (8) monteren (afb. 4, 4a)

1. Schuif de wielassen (A) door de boorgaten aan de achteronderzijde aan het einde van de houtspijlter.
2. Monteer aan beide zijden een volgring (B).
3. Breng het transportwiel (8) op de wielas (A). Fixeer deze vervolgens met een volgring (B) en splitpen (C). Buig de splitpen (C) iets om.
4. Breng aansluitend aan beide zijden de wieldoppen (D) aan.

9.2 Bedieningsarmen (4) monteren (afb. 5, 5a)

Aanwijzing: De bedieningsarmen (4) zijn aangeduid met L (links) en R (rechts).

1. Trek de borgclip (21) er uit en verwijder de steunbout (19).
2. Breng een licht laagje vet of spuitolie aan op de bovenste en onderste steunpunten (4a) van de bedieningsarmen (4).
3. Breng de bedieningsarm (4) aan. Breng gelijktijdig de tuimelschakelaar (20) door de sleuf van de bedieningshendel (12).
4. Fixeer de bedieningsarmen (4) met de steunbouten (19), door de boorgaten uit te lijnen en de steunbouten (19) aan te brengen.
5. Borg de steunbouten (19) nu met een borgclip (21).
6. Herhaal deze werkwijze aan de tegenoverliggende zijde.

9.3 Bevestigingsklauwen (14) monteren (afb. 6, 6a)

1. Om de bevestigingsklauwen (14) te monteren, moet u eerst de bovenste borgmoer van de slotbout demonteren met een steeksleutel/dopsleutel SW 13 mm. Houd hiervoor de slotbout door het boorgat (14a) met een vinger vast zodat deze niet in de buis valt.
2. Zet de bevestigingsklauw (14) op de bovenste slotbout en draai de borgmoer met twee slagen op (niet aanhalen).
3. Herhaal deze werkwijze met de onderste slotbout.
4. Haal de borgmoeren goed aan met een steeksleutel/dopsleutel SW 13 mm.
5. Stel eventueel de aanslagschroeven (22) met een inbussleutel 8 mm aan beide zijden zo af, dat de bevestigingsklauwen (14) de splijtwig (2) niet raken.

9.4 Veiligheidsbeugel (5) monteren (afb. 7)

1. Schuif de veiligheidsbeugel (5) in de houder (5a).
2. Breng de zeskantbouten M8x50 mm (E) met elk een volgring door de boorgaten.
3. Borg de zeskantbouten M8x50 mm (E) met een volgring en een borgmoer. Gebruik twee steeksleutels/dopsleutels SW13 mm.
4. Monteer op dezelfde manier de drie overige beschermbeugels (5).

9.5 Koppelstukken (9) monteren (afb. 8)

1. Neem de koppelstukken (9) en bevestig ze aan beide zijden op de grondplaat met de zeskantbouten M10x25 mm (F) en telkens een volgring op de grondplaat (10). Gebruik een steeksleutel/dopsleutel SW16 mm.

10. Voor de ingebruikname

⚠ Let op!

Het product voor de ingebruikname absoluut volledig monteren!

⚠ Let op!

Trek de netstekker uit het stopcontact alvorens instel- of onderhoudswerkzaamheden uit te voeren!

⚠ WAARSCHUWING!

Gevaar voor de gezondheid!

Bij het inademen van oliedampen en uitlaatgassen kan er ernstige gezondheidsschade, bewusteloosheid ontstaan en dit in extreme gevallen zelfs tot de dood leiden.

- Adem oliedampen en uitlaatgassen niet in.
- Gebruik het apparaat alleen in de open lucht.

AANWIJZING!

Productbeschadiging

Als het product zonder of met te weinig hydraulische olie wordt gebruikt, kan dit tot schade aan de hydraulische pomp leiden.

AANWIJZING!

Milieuschade!

Uitgelopen olie kan het milieu ernstig verontreinigen.

De vloeistof is zeer giftig en kan snel tot waterverontreiniging leiden.

- Olie alleen vullen/aftappen op effen, stevige ondergronden.
- Gebruik een vulpijp of trechter.
- Vang afgetapte olie in een geschikte container op.
- Veeg gemorste olie direct zorgvuldig weg en verwijder de doek conform de lokale voorschriften.
- Verwijder olie conform de lokale voorschriften.

Controleer vóór elk gebruik:

- de aansluitingen op defecte punten (scheuren, sneed en dergelijke),
- het apparaat op evt. beschadigingen,
- of alle schroeven goed zijn aangehaald,
- de hydrauliek op lekkage,
- het oliepeil
- de veiligheidsvoorzieningen en
- de aan/uit-schakelaar.

Omgevingsomstandigheden

Het apparaat moet onder de volgende omgevingsomstandigheden werken:

	minimaal	maximaal	aanbevo- len
Temperatuur	5 °C	40 °C	16 °C
Vochtigheid		95%	70%

Bij werkzaamheden onder 5 °C moet het apparaat ca. 15 minuten stationair draaien om de hydraulische olie te laten opwarmen.

AC-motoren 230V moeten een temperatuur tussen 5 °C - 10 °C hebben bij het starten bij lage buitentemperaturen, omdat de startstroom bij lage temperaturen toeneemt en de stroomonderbreker kan uitvallen.

- De netaansluiting wordt met 16A traag beveiligd.
- De "aardlekschakelaar" moet worden gezekeerd met 30mA.

Benodigd gereedschap:

- Vet- of spuitolie
- Niet bij de levering inbegrepen.

10.1 Houtspijlter opstellen

⚠ Let op!

Gevaar voor letsel door vallende houtspijlter. Een vallende houtspijlter kan tot ernstige verwondingen en beschadigingen leiden.

Bereid de werkplek, waarop het apparaat moet staan, voor.

- Creëer voldoende ruimte om een veilig en storingsvrij werken mogelijk te maken.
- Het apparaat is vervaardigd voor het werken op vlakke oppervlakken en moet stabiel op een vlakke, stabiele ondergrond worden opgesteld.

10.2 Oliepeil controleren (afb. 1, 9)

⚠ Let op!

Voor de ingebruikname moet het oliepeil worden gecontroleerd.

De hydraulische installatie is een gesloten systeem met olietank, oliepomp en stuurventiel. Bij levering zit er al olie in het systeem. Controleer het oliepeil voor de eerste ingebruikname en regelmatig in bedrijf stellen. Een te laag oliepeil kan de oliepomp beschadigen, vul evt. olie bij.

Aanwijzing

De spleetkolom (1) moet voor inspectie worden ingeschoven, het apparaat moet vlak staan.

1. Schroef de ontluchtingsschroef (23) er uit.
2. Veeg de oliepeilstok (24) met een schone, pluivrije doek schoon.
3. Schroef de ontluchtingsschroef (23) weer tot aan de aanslag in de vulpijp.
4. Schroef de ontluchtingsschroef (23) er weer uit en lees in horizontale positie het oliepeil af. Het oliepeil moet op de oliepeilstok (24) tussen min. en max. liggen.

- Als het oliepeil te laag is, gaat u als volgt onder hoofdstuk 12.6 beschreven verder.
- Schroef de ontluchtingsschroef (23) aansluitend er weer in.

10.3 Hydrauliekolietank (6) ontluchten (afb. 9)

△ Let op!

Ontlucht de hydrauliekolietank voordat u de houtspijlter in gebruik neemt.

Aanwijzing

Wanneer de hydrauliekolietank (6) niet wordt ontlucht, beschadigt de ingesloten lucht de afdichtingen en hierdoor tevens de houtspijlter!

- Voor aanvang van de werkzaamheden moet de ontluchtingsschroef (23) absoluut met twee omentelingen worden losgemaakt zodat de luchtcirculatie in de hydrauliekolietank (6) wordt gewaarborgd.
- Laat de ontluchtingsschroef (23) tijdens het gebruik los.
- Voordat de houtspijlter beweegt, sluit u de ontluchtingsschroef (23) weer, omdat anders olie kan weglekken.

△ Let op!

- Bij werkzaamheden onder 5 °C moet het apparaat ca. 15 minuten stationair draaien om de hydraulische olie te laten opwarmen.
- Voor elk transport van het apparaat moet de ontluchtingsschroef absoluut goed worden vastgeschroefd om olie lekkage te vermijden.

Controle van de werking

Voor elk gebruik moet de werking worden gecontroleerd.

Actie	Resultaat
Beide bedieningshendels (12) omlaag drukken.	Splijtwig (2) gaat naar beneden.
Telkens een bedieningshendel (12) loslaten.	Splijtwig (2) blijft in de geselecteerde positie staan.
Loslaten van beide bedieningshendels (12).	Splijtwig (2) keert terug in de bovenste positie.

10.4 Spleetkolom (1) invetten (afb. 1)

△ Let op!

De spleetkolom mag niet drooglopen.

De spleetkolom (1) van de houtspijlter moet voor de ingebruikname ruim worden ingevet. Deze werkwijze moet elke 5 bedrijfsuren worden herhaald.

- De spleetkolom (1) zich in de bovenste positie bevinden.
- Breng ruim vet of spuitolie aan op de spleetkolom (1).

10.5 In-/uitschakelen (afb. 10, 11)

Aanwijzing:

Controleer voor elk gebruik de werking van de in-/uitschakelaar door eenmalig in- en uitschakelen.

- Sluit de stroomaansluiting (16) aan op een stopcontact.
- Voor het inschakelen, drukt u op de groene toets van de aan/uit-schakelaar (17), het apparaat wordt gestart.
- Voor het uitschakelen drukt u op de rode knop van de aan/uit-schakelaar (17), het apparaat schakelt uit.
- Koppel de stroomaansluiting (16) los van de contactdoos voordat u werkzaamheden gaat uitvoeren.

10.6 Draairichting van de motor (18) controleren (afb. 1, 11)

△ Let op!

Draaistroommotoren moeten bij nieuwe aansluiting of verplaatsing worden gecontroleerd op hun draairichting, eventueel moet met de faseomvormer de draairichting worden gewijzigd.

- Schakel de houtspijlter in zoals onder hoofdstuk 10.5 wordt beschreven.
- Als de juiste looprichting is ingesteld, beweegt u de spleetkolom (1) automatisch omhoog.
- Als de spleetkolom (1) niet beweegt, schakelt u het apparaat direct uit.
- Wijzig de draairichting van de faseomvormer met een schroevendraaier (niet bij de levering inbegrepen) in de stroomaansluiting (16).

△ Let op!

Nooit de motor laten draaien in de verkeerde draairichting! Dit leidt onvermijdelijk tot een verstoring van het hydraulische systeem en hiervoor kan geen garantie worden geclaimd.

11. Bediening

Benodigd gereedschap:

- Inbussleutel 5 mm (G)

11.1 Hout splijten

⚠ WAARSCHUWING!

Gevaar voor letsell!

Droog hout en hout uit de opslag kan explosief opspringen tijdens het splijten en daarbij de gebruiker verwonden.

Tijdens het splijten kan het gebeuren dat het hydraulische mes inschuift, waardoor lichaamsdelen bekneld raken of afgerukt worden.

Tijdens het splijten kunnen houtblokken ontstaan, die naar beneden vallen.

- Draag geschikte veiligheidskleding.

Controleer of het te splijten hout geen spijkers of vreemde voorwerpen bevat. De einden van het te splijten hout moet recht zijn gesneden. Takken moeten vlak worden afgezaagd.

Schuin afgezaagde stukken hout kunnen bij het splijten wegschieten. Splijt alleen houtblokken die recht zijn afgezaagd.

11.1.1 Stelstang voor het heffen (15) instellen (afb. 12)

1. Breng de splijtwig (2) middels de bedieningshendel (12) in de gewenste positie.
2. Laat **een** bedieningshendel (12) los.
3. Schakel de motor (18) uit (zie hoofdstuk 10.5).
4. Laat nu de tweede bedieningshendel (12) los.
5. Draai de vastzetschroef (stelstang voor het heffen) (27) los met de meegeleverde inbussleutel 5 mm (G).
6. Voer de stelstang voor het heffen (15) met de dopmoer (stelstang voor het heffen) (26) omhoog, tot de stelstang voor het heffen (15) bij de aanslag wordt gestopt.
7. Schroef de vastzetschroef (stelstang voor het heffen) (27) vast met de meegeleverde inbussleutel 5 mm (G).
8. Druk een bedieningshendel (12) in. Hiermee wordt gewaarborgd dat de splijtwig (2) bij het inschakelen van de motor (18) niet ongecontroleerd omhoog schuift.
9. Schakel de motor (18) in (zie hoofdstuk 10.5).
10. Bedien de **beide** bedieningshendels (12) om de splijtwig (2) omlaag te schuiven.

11. Laat nu beide bedieningshendels (12) los en controleer de bovenste positie van de splijtwig (2).

11.2 Langhout splijten (afb. 1, 14)

1. Zwenk de zwenktafel (11) met de voet naar de zijkant.
2. Leg het te splijten hout recht op de grondplaat (10).
3. Houd het te splijten hout met de beide bevestigingsklauwen (14) aan de bedieningsarmen (4) vast. Let op dat het te splijten hout in het midden van de splijtwig (2) is geplaatst.
4. Druk de beide bedieningshendels (12) gelijktijdig omlaag.
5. Beweeg de bedieningsarmen (4) ca. 2 cm van het te splijten hout weg, zodra de splijtwig (2) binnendringt. Hierdoor wordt een beschadiging aan de bevestigingsklauwen (14) voorkomen.
6. Breng de splijtwig op de handgreep (2) zo ver omlaag tot het te splijten hout is gespleten.
7. Als het te splijten hout bij de eerste splijtslag niet volledig wordt gespleten, gaat u te werk zoals in hoofdstuk 11.3 beschreven.

11.3 Vastgeklemd hout verwijderen (afb. 1, 13)

Aanwijzing:

Vastgelopen hout met de zwenktafel doorklieven, tegen de kloofrichting in eruit slaan of verwijderen door de kloofwig omhoog te bewegen.

⚠ LET OP!

Gevaar voor letsell!

De zwenktafel moet in de vergrendelingshaak vastklikken!

⚠ LET OP!

Gevaar voor letsell!

Er bestaat gevaar dat knoestig hout tijdens het splijten vastgeklemd raakt. Houd er rekening mee dat het hout tijdens het verwijderen onder spanning kan staan en uw lichaamsdelen in de spleet bekneld kunnen raken.

- Grijp niet in de draaiende houtspijter.
 - Steek geen voorwerpen in de draaiende houtspijter (bijv. een hamer of iets dergelijks).
1. Als het te splijten hout bij de eerste splijtslag niet volledig wordt gespleten, brengt u de splijtwig (2) met het hout middels de beide bedieningshendels (12) voorzichtig in de bovenste positie.
 2. Zwenk de zwenktafel (11) met de voet in, tot de vergrendelingshaak (7) vastklikt.

3. Voer nu een tweede splijtslag uit, tot het hout volledig is gespleten.
4. Verwijder het te splijten hout en zwenk de zwenktafel (11) met de hand of de voet naar de zijkant.

11.4 Beveiliging bij opnieuw starten bij stroomonderbreking (nulspannings-schakelaar)

Bij stroomuitval, onvoorzien lostrekken van de stekker of defecte beveiliging, schakelt het apparaat automatisch uit.

Voor het herinschakelen gaat u als volgt te werk zoals in hoofdstuk 10.5. beschreven.

11.5 Einde van de werkzaamheden (afb. 1, 9)

1. Breng de spleetkolom (1) in de onderste positie.
2. Laat een bedieningshendel (12) los.
3. Schakel de motor (18) uit (zie hoofdstuk 10.4) en trek de stekker los.
4. Zwenk de zwenktafel (11) met de hand of de voet in, tot de vergrendelingshaak (7) vastklikt.
5. Sluit de ontluchtingsschroef (23).
6. Bescherm het apparaat tegen vocht!
7. Neen de algemene onderhoudsinstructies in acht.

12. Onderhoud en reparatie

⚠ WAARSCHUWING!

Gevaar voor letsel!

Het apparaat kan onverwacht starten en kan daardoor verwondingen veroorzaken.

- Zet de motor af uit voordat u onderhoudswerkzaamheden uitvoert.
- Trek bij alle onderhoudswerkzaamheden altijd de stekker uit het stopcontact.

⚠ WAARSCHUWING!

Gevaar voor de gezondheid!

Bij het inademen van oliedampen kan er ernstige gezondheidsschade, bewusteloosheid ontstaan en dit in extreme gevallen zelfs tot de dood leiden.

- Adem oliedampen niet in.
- Gebruik het apparaat alleen in de open lucht.

AANWIJZING

Productbeschadiging

Als het product zonder of met te weinig hydraulische olie wordt gebruikt, kan dit tot schade aan de hydraulische pomp leiden.

AANWIJZING!

Milieuschade!

Uitgelopen olie kan het milieu ernstig verontreinigen. De vloeistof is zeer giftig en kan snel tot waterverontreiniging leiden.

- Olie alleen vullen/aftappen op effen, stevige ondergronden.
- Gebruik een vulpijp of trechter.
- Vang afgetapte olie in een geschikte container op.
- Veeg gemorste olie direct zorgvuldig weg en verwijder de doek conform de lokale voorschriften.
- Verwijder olie conform de lokale voorschriften.

Alle beschermings- en veiligheidsvoorzieningen moeten direct worden teruggeplaatst nadat de reparatie- of onderhoudswerkzaamheden zijn voltooid.

Wij adviseren:

Reinig het apparaat na elk gebruik met een vochtige doek en wat zachte zeep. Gebruik geen reinigings- of oplosmiddelen. Hierdoor kunnen de kunststofonderdelen van het apparaat worden aangetast. Let op dat er geen water in het apparaat binnendringt.

Benodigd gereedschap:

- 1x steeksleutel / dopsleutel SW 24 mm
- Trechter
- Opvangbak
- Vijl / haakse slijper

Niet bij de levering inbegrepen.

12.1 Splijtwig (2) (afb. 1)

1. De splijtwig (2) is een slijtdeel die, indien nodig, met een vijl of een haakse slijper moet worden nageslepen of door een nieuwe splijtwig (2) moet worden vervangen.

12.2 Bedieningsarmen (4) en bedieningshendel (12) (afb. 1)

1. De gecombineerde houd- en stuurinrichting moet gemakkelijk te bedienen blijven. Smeer deze af en toe in met wat druppels olie.

12.3 Spleetkolom (1) (afb. 1)

1. Spleetkolom (1) schoon houden. Vuil, houtspaanders, schors, etc. verwijderen.
2. Spleetkolom (1) met spuitolie of vet insmeren.

12.4 Oliepeil regelmatig controleren!

Een te laag oliepeil beschadigt de oliepomp! (zie 10.2)

1. Controleer de hydraulische aansluitingen en schroefverbindingen regelmatig op dichtheid en haal deze zo nodig aan.

12.5 Hydraulische olie bijvullen (afb. 1, 9)

Wij raden olie van de serie HLP 32 aan.

Aanwijzing:

De spleetkolom moet voor inspectie worden ingeschoven, het apparaat moet vlak staan.

1. Schroef de ontluchtingsschroef (23) er uit.
2. Vul met behulp van een geschikte trechter de hydraulische olie bij. Let op de max. vulhoeveelheid van 4800 ml. Vul de olie voorzichtig bij tot aan de onderkant van de vulpijp.
3. Veeg de oliepeilstok (24) met een schone, pluisvrije doek schoon.
4. Schroef de ontluchtingsschroef (23) weer tot aan de aanslag in de vulpijp.
5. Schroef de ontluchtingsschroef (23) er weer uit en lees in horizontale positie het oliepeil af. Het oliepeil moet op de oliepeilstok (24) tussen min. en max. liggen.
6. Als het oliepeil te laag is, herhaalt u de werkwijze.
7. Schroef de ontluchtingsschroef (23) aansluitend er weer in.

12.6 Hydraulische olie verversen (afb. 1, 9)

Hydraulische olie na een bedrijfstijd van 50 uur verversen. Vervolgens elke 500 uur.

Aanwijzing

Het verversen van de hydraulische olie moet bij een bedrijfs warme motor worden uitgevoerd.

Aanwijzing

De spleetkolom (1) moet voor de olieversing worden ingeschoven, het apparaat moet vlak staan.

1. Zet een geschikte opvangbak met min. 7 liter klaar.
2. Schroef de ontluchtingsschroef (23) er uit.
3. Verwijder de olieaftapschroef (25) met een steeksleutel SW 24 mm, om de olie af te tappen.
4. Schroef de olieaftapschroef (25) weer terug vast.
5. Vul nieuwe hydraulische olie bij (ca. 4800 ml).
6. Schroef de ontluchtingsschroef (23) weer vast.
7. Controleer het oliepeil zonder in hoofdstuk 10.2 wordt beschreven.
8. Lever de verbruikte olie conform de voorschriften in bij het plaatselijk afvalverwerkingsstation voor verbruikte olie.

De hier aangegeven intervallen hebben betrekking op normaal gebruik. Als het apparaat zwaarder wordt belast, worden deze tijden overeenkomstig korter.

Service-informatie

Let op dat bij dit product de volgende delen onderhevig zijn aan gebruiksmatige of natuurlijke slijtage, resp. de volgende delen als verbruiksmateriaal wordt gebruikt.

Slijtdelen*: Slijtwig, hydraulische olie en slijtwig-/slijtbalkgeleidingen

* niet persé in de levering opgenomen!

Reserveonderdelen en accessoires zijn verkrijgbaar bij ons servicecentrum. Scan hiertoe de QR-code op de titelpagina.

13. Opslag

Aanwijzing

Breng de spleetkolom in de onderste positie (zie hoofdstuk 11.5).

Bewaar het apparaat en de accessoires op een donkere, droge en vorstvrije plaats en voor kinderen ontoegankelijke plaats op. De optimale opslagtemperatuur ligt tussen 5 en 30°C. Bewaar het elektrisch apparaat in de originele verpakking. Dek het elektrisch apparaat af ter bescherming tegen stof en vocht. Bewaar de gebruikshandleiding bij het elektrische apparaat.

14. Transport

⚠ Let op!

Trek voor het transport de stekker los.

⚠ Let op!

Apparaat niet liggend transporteren!

Aanwijzing

Breng de spleetkolom in de onderste positie (zie hoofdstuk 11.5).

14.1 Transport via transportgreep (3) (afb. 15)

Voor het eenvoudige transport is de houtspijler met twee transportwielen (8) en een transportgreep (3) uitgerust.

1. Om het apparaat te transporteren, grijpt u met een hand de transportgreep (3) vast en kantelt u de houtspijler iets met de voet.

- De houtspijlter kantelt zich op de transportwielen (8) en kan zo worden verplaatst.

14.2 Transport met kraan (afb. 16)

⚠ Let op!

Nooit aan de spijltwig (2) optillen!

- Bevestig de transportbanden (niet bij de levering inbegrepen) aan beide zijden aan de bovenste houder (5a) van de beschermbeugel (5).
- Til het apparaat voorzichtig op.

15. Elektrische aansluiting

De geïnstalleerde elektromotor is bedrijfsklaar aangesloten. De aansluiting voldoet aan de relevante VDE- en DIN-voorschriften.

De netaansluiting van de klant en het gebruikte verlengsnoer moeten eveneens aan deze voorschriften voldoen.

Gebruik een draagbare persoonlijke beschermingsschakelaar (PRCD) indien de netvoeding, niet is voorzien van een aardlekschakelaar (RCD) met een nominale reststroom van max. 30mA.

De netaansluiting wordt met 16 Amp (traag) beveiligd.

Defecte elektrische aansluitkabel

Bij elektrische aansluitkabels treedt vaak schade aan de isolatie op.

Mogelijke oorzaken zijn:

- Drukpunten, als aansluitkabels door venster- of deuropeningen worden geleid.
- Knikken door een onvakkundige bevestiging of geleiding van het netsnoer.
- Snijplekken omdat over het netsnoer is gereden.
- Beschadigde isolatie omdat de stekker uit de wandcontactdoos is getrokken.
- Scheuren door veroudering van de isolatie.

Dergelijke defecte elektrische aansluitkabels mogen niet worden gebruikt en zijn levensgevaarlijk als de isolatie is beschadigd.

Controleer de elektrische aansluitkabels regelmatig op schade. Let erop dat bij het controleren het netsnoer niet op het stroomnet is aangesloten.

Elektrische aansluitkabels moeten aan de relevante VDE- en DIN-voorschriften voldoen. Gebruik uitsluitend netsnoeren met de aanduiding H07RN-F.

Op de aansluitkabel moet de type-aanduiding vermeld staan.

- Het product voldoet aan de eisen van EN 61000-3-11 en valt onder de speciale aansluitvoorwaarden. Dit betekent dat gebruik op een willekeurig vrij te kiezen aansluitpunt niet toegestaan is.
- Het product kan tijdelijke spanningschommelingen veroorzaken bij ongunstige condities van het elektriciteitsnet.
- Het product is uitsluitend bestemd voor gebruik op de aansluitpunten die
 - een maximaal toelaatbare netimpedantie "Z" ($Z_{max} = 0,354 \Omega (230V\sim) / 0,330 \Omega (400V\sim)$) niet overschrijden, of
 - een belastbaarheid voor onafgebroken stroom van het net van minstens 100 A per fase hebben.
- Als gebruiker moet u, zo nodig in overleg met uw energiebedrijf, ervoor zorgen dat het aansluitpunt dat u voor het product wilt gebruiken aan een van beide genoemde eisen a) of b) voldoet.

Driefasige motor 400 V 3~/ 50 Hz

Netspanning 400 V 3N~/ 50 Hz

Netaansluiting en het verlengsnoer moeten 5-aderig zijn = 3~ + N + PE.

- Verlengsnoeren moeten een minimumdoorsnede hebben van 1,5 mm² ($\leq 25m$).
- Verlengsnoeren moeten een minimumdoorsnede hebben van 2,5 mm² ($> 25m$).

Wisselstroommotor 230 V / 50 Hz

Netspanning 230 V / 50 Hz

- Verlengsnoeren moeten een minimumdoorsnede hebben van 1,5 mm² ($\leq 25m$).
- Verlengsnoeren moeten een minimumdoorsnede hebben van 2,5 mm² ($> 25m$).

Aansluitingen en reparaties van de elektrische apparatuur mogen uitsluitend door een elektromonteur worden uitgevoerd.

Vermeld in geval van vragen de volgende gegevens:

- Stroomtype van de motor
- Gegevens van het typeplaatje van de machine
- Gegevens van het typeplaatje van de motor

16. Afvalverwerking en hergebruik

Aanwijzingen op de verpakking



De verpakkingsmaterialen zijn recyclebaar. Verpakkingen milieuvriendelijk afvoeren.

Aanwijzingen betreffende de wetgeving Afgedankte elektrische en elektronische apparatuur (AEEA)



Afgedankte elektrische en elektronische apparatuur behoort niet bij het huishoudelijke afval, maar moeten worden ingezameld resp. gescheiden worden afgevoerd!

- Oude batterijen of accu's die niet vast in het afgedankte apparaat zijn geïntegreerd, moeten vóór het afvoeren op niet-destructieve wijze worden verwijderd! Het afvoeren hiervan is geregeld in de wetgeving inzake batterijen.
- Eigenaars resp. gebruikers van elektrische en elektronische apparaten zijn wettelijk verplicht om na gebruik de batterijen en accu's in te leveren.
- De eindgebruiker is verantwoordelijk voor het wissen van persoonsgerelateerde gegevens op het af te voeren afgedankte apparaat!
- Het symbool van de doorgekruiste vuilnisbak betekent dat afgedankte elektrische en elektronische apparatuur niet bij het huishoudelijk afval mag worden gegooid.
- Afgedankte elektrische en elektronische apparatuur kunnen bij de volgende punten kosteloos worden ingeleverd:
 - Openbare afvalverwijderings- of inzamelingspunten (b.v. gemeentewerven).
 - Verkooppunten van elektrische apparaten (stationair en online), voor zover dealers verplicht zijn ze terug te nemen of dit vrijwillig aanbieden.
 - Tot drie afgedankte elektronische apparaten per apparaattype, met een randlengte van niet meer dan 25 centimeter, kunnen gratis naar de fabrikant worden teruggebracht zonder eerst een nieuw apparaat van de fabrikant te hoeven kopen, of naar een ander erkend verzamelpunt in je omgeving worden gebracht.
 - Voor verdere aanvullende terugnamevoorwaarden van de fabrikanten en distributeurs verzoeken wij u contact op te nemen met de betreffende klantenservice.
- Bij levering van een nieuw elektrisch apparaat door de fabrikant aan een particulier huishouden, kan de fabrikant op verzoek van de eindgebruiker zorgen voor het kosteloos afhalen van het afgedankte elektrische apparaat. Neem hiertoe contact op met de klantenservice van de fabrikant.

- Deze uitspraken zijn alleen geldig voor apparaten die in de landen van de Europese Unie worden geïnstalleerd en verkocht en die onder de Europese Richtlijn 2012/19/EU vallen. In landen buiten de Europese Unie kunnen andere voorschriften gelden voor het afvoeren van afgedankte elektrische en elektronische apparatuur.

Informatie over het afvoeren van versleten apparatuur kunt u opvragen bij uw gemeente.

Brandstoffen en oliën

- Voor het afvoeren van het apparaat moeten de brandstoftank en het motorreservoir worden geleegd!
- Brandstof en motorolie horen niet bij het huishoudelijke afval of in het riool, maar moeten worden ingezameld resp. gescheiden worden afgevoerd!
- Lege olie- en brandstoftanks moet milieuvriendelijk worden afgevoerd.

17. Verhelpen van storingen

De volgende tabel toont storingssymptomen en beschrijft hoe u deze op kunt lossen, als uw machine niet goed werkt. Als u het probleem hiermee niet kunt vinden en kan oplossen, neem dan contact op met uw service-werkplaats.

Storing	Mogelijke oorzaak	Oplossing
Motor (18) draait, spleetkolom (1) schuift niet naar boven.	Motor (18) draait in de verkeerde richting.	Faseomvormer in de stroomaansluiting draaien (zie punt 10.6).
Motor (18) beëindigd zelfstandig het splijten.	Overspanningsveiligheidsvoorziening is geactiveerd.	Elektriciën raadplegen.
Spleetkolom (1) gaat langzaam naar beneden.	Te weinig olie voorhanden.	Oliepeil bij een ingeschroefde oliepeilstok (24) controleren.
	Ontluchtingsschroef (23) is gesloten.	Ontluchtingsschroef (23) voor gebruik twee slagen losdraaien.
	Controleer of de dopmoer (stelstang voor het heffen) (26) van de stelstang voor het heffen (15) los is.	Dopmoer (stelstang voor het heffen) (26) van de stelstang voor het heffen (15) aanhalen. Evt. een nieuwe dopmoer aanbrengen.
Het te splijten hout wordt niet gespleten.	Houtspijlter onjuist gevuld.	Het te splijten hout juist plaatsen.
	Splijtwig (2) is stomp.	Splijtwig (2) slijpen.
	Er lekt olie.	Lekkage lokaliseren, dealer contacteren.
Spleetkolom (1) trilt, genereert geluiden.	Olietekort en luchtoverschot in het hydraulische systeem.	Oliepeil controleren, evt. olie bijvullen, anders dealer contacteren.
Spleetkolom (1) trilt sterk in de bovenste positie.	Kunststofgeleidingen zijn versleten.	Kunststofgeleidingen boven en onder vervangen.
Hydraulische pomp maakt een fluitend geluid.	Te weinig hydraulische olie in de hydraulieketank (6).	Hydraulische olie bijvullen.
Lekkende olie bij de spleetkolom (1) of op andere punten.	Ingesloten lucht in het hydraulische systeem tijdens bedrijf.	Ontluchtingsschroef (23) voor gebruik twee slagen losdraaien.
	Ontluchtingsschroef (23) voor transport niet aangehaald.	Ontluchtingsschroef (23) voor transport goed aanhalen.
	Olieaftapschroef (25) los.	Olieaftapschroef (25) goed aanhalen.
	Olieklep en/of afdichtingen defect.	Contact opnemen met de dealer.

Explicación de los símbolos en el aparato

Este manual utiliza símbolos para llamar su atención sobre los posibles riesgos. Los símbolos de seguridad y explicaciones que acompañan a estos deben ser comprendidos perfectamente. Las propias advertencias no descartan ningún riesgo y no deben ser sustitutivas de unas medidas correctas para prevenir accidentes.

	Advertencia: para reducir los riesgos de lesiones, lea el manual de instrucciones.		En caso de utilizar una grúa, coloque la correa de elevación alrededor de la carcasa. No levante nunca el cortador de madera por el mango de transporte.
	Utilizar calzado a prueba de accidentes.		Deseche el aceite viejo apropiadamente (punto de recogida de aceite local). Está estrictamente prohibido verter el aceite usado en el suelo o mezclarlo con residuos.
	Use gafas de protección. Chispas que se originen durante el trabajo, o astillas, virutas y polvo que salgan del aparato pueden provocar una pérdida de visión.		Está prohibido retirar o modificar los dispositivos de protección y seguridad.
	Usar guantes de trabajo.		No dejar que el aceite hidráulico caiga al suelo.
	Acceso prohibido para personas no autorizadas.		Punto para elevación
	Prohibido fumar en la zona de trabajo.		¡Atención! Antes de realizar trabajos de reparación, mantenimiento y limpieza, parar el motor y desenchufar la clavija de conexión de la red.
	Mantenga su zona de trabajo en orden. ¡El desorden puede ocasionar accidentes!		Peligro de corte y aplastamiento; no tocar nunca zonas peligrosas cuando la cuchilla de hendir esté en movimiento.
	¡La máquina debe manejarla una única persona!		Alta tensión: ¡peligro de muerte!
	¡Precaución! ¡Herramientas móviles!		Solo el operador puede permanecer en la zona de trabajo de la máquina. Mantenga alejados de la zona de peligro a personas ajenas, a animales domésticos y al ganado (5 m de distancia mínima).

	<p>Antes de empezar a trabajar, aflojar el tornillo de purga de aire unas 2 vueltas. Cerrar antes del transporte.</p>		<p>Sentido de giro del motor</p>
	<p>No retire los troncos atascados con las manos.</p>		<p>¡No transportar el aparato en posición horizontal!</p>
	<p>El producto cumple con las normativas europeas vigentes.</p>		<p>Antes de poner en marcha la máquina, ¡hay que familiarizarse con el manejo de la palanca a dos manos! Leer con atención las instrucciones de uso.</p>
<p>⚠ ¡Atención!</p>	<p>En estas instrucciones de servicio hemos colocado este signo en los lugares que afectan a su seguridad.</p>		<p>El producto cumple con las normativas serbias vigentes.</p>

Índice de contenidos:
Página:

1.	Introducción	106
2.	Descripción del aparato (fig. 1 - 16)	106
3.	Volumen de suministro (fig. 3)	107
4.	Uso previsto	107
5.	Indicaciones generales de seguridad	107
6.	Indicaciones de seguridad adicionales	110
7.	Datos técnicos	110
8.	Desembalaje	111
9.	Montaje	112
10.	Antes de la puesta en marcha	112
11.	Manejo	115
12.	Mantenimiento y reparación	116
13.	Almacenamiento	118
14.	Transporte	118
15.	Conexión eléctrica	118
16.	Eliminación y reciclaje	119
17.	Solución de averías	121
18.	Declaración de conformidad	457

1. Introducción

Fabricante:

Scheppach GmbH
Günzburger Straße 69
D-89335 Ichenhausen (Alemania)

Estimado cliente:

Le deseamos éxito y disfrute al trabajar con su nuevo aparato.

Nota:

El fabricante de este aparato, de acuerdo con la legislación alemana de responsabilidad sobre productos, no se hace responsable de los daños originados en este aparato o causados por éste en los siguientes casos:

- manejo incorrecto,
- inobservancia del manual de instrucciones,
- reparaciones efectuadas por personal técnico no autorizado ajeno a nuestra empresa,
- montaje y sustitución de piezas de repuesto no originales,
- empleo no conforme a lo previsto,
- fallos de la instalación eléctrica en caso de incumplimiento de las normas eléctricas y disposiciones VDE 0100, DIN 57113 / VDE 0113.

Observe lo siguiente:

Lea antes del montaje y de la puesta en marcha el texto completo del presente manual de instrucciones.

El presente manual de instrucciones tiene como fin facilitarle los conocimientos necesarios sobre su aparato y que pueda aprovechar sus posibilidades de uso conforme a lo previsto.

El manual de instrucciones incluye importantes indicaciones sobre cómo debe trabajar con el aparato de forma segura, competente y rentable y cómo puede evitar peligros, ahorrar costes por reparaciones, reducir los tiempos de inactividad y aumentar la fiabilidad y la vida útil del aparato.

Además de las normas de seguridad incluidas en este manual de instrucciones, deberá observar estrictamente las prescripciones vigentes en su país para el funcionamiento del aparato.

Conserve el manual de instrucciones en una funda de plástico, protegido del polvo y de la humedad, con el aparato. Este deberá leerse y observarse con atención por cada persona empleada antes de comenzar a trabajar por primera vez.

En el aparato solo deben trabajar personas instruidas en su manejo y familiarizadas con los peligros que este conlleva.

Debe respetarse la edad laboral mínima.

Además de las indicaciones de seguridad incluidas en el presente manual de instrucciones y las prescripciones especiales vigentes en su país, deberán observarse las normas técnicas generalmente reconocidas para el funcionamiento de máquinas de estructura similar.

Declinamos cualquier responsabilidad de posibles accidentes o daños que puedan producirse por no obedecer las presentes instrucciones e indicaciones de seguridad.

2. Descripción del aparato (fig. 1 - 16)

1. Columna de hendir
2. Cuña abridora
3. Mango de transporte
4. Brazo de manejo
- 4a. Puntos de apoyo
5. Estribo protector
- 5a. Sujeción
6. Depósito de aceite hidráulico
7. Gancho de bloqueo
8. Ruedas de transporte
9. Brazos de soporte
10. Placa base
11. Mesa giratoria
12. Palanca de mando
13. Protección de asidero
14. Uña de sujeción
- 14a. Orificio
15. Varilla de regulación de carrera
16. Conexión de corriente
17. Interruptor de conexión/desconexión
18. Motor
19. Perno de retención
20. Interruptor basculante
21. Pasador elástico
22. Tornillos de tope
23. Tornillo de purga de aire
24. Varilla medidora de nivel de aceite
25. Tornillo de purga de aceite
26. Tuerca de sombrerete (varilla de regulación de carrera)
27. Tornillo fijador (varilla de regulación de carrera)

3. Volumen de suministro (fig. 3)

- 1 cortador de madera
- 2 brazos de manejo (4)
- 4 estribos protectores (5)
- 2 ruedas de transporte (8)
- 2 apoyos (9)
- 2 uñas de sujeción (14)
- 1 eje de rueda (A)
- 4 arandelas M10 (B)
- 2 pasadores de aletas (C)
- 2 tapacubos (D)
- 8 tornillos de cabeza hexagonal M8 x 50 mm (E)
- 4 tornillos de cabeza hexagonal M10 x 25 mm (F)
- 1 llave Allen de 5 mm (G)
- 1x Manual de instrucciones

4. Uso previsto

El cortador de madera está diseñado exclusivamente para partir leña en la dirección de la veta.

La máquina únicamente debe utilizarse para el fin previsto. Se considerará inapropiado cualquier uso que vaya más allá. Los daños o lesiones de cualquier tipo producidos a consecuencia de lo anterior serán responsabilidad del usuario/operario, no del fabricante.

El cumplimiento de las indicaciones de seguridad también forma parte del uso conforme al previsto, al igual que el manual de montaje y las instrucciones de funcionamiento en el manual de instrucciones.

Las personas que se ocupen del manejo y mantenimiento de la máquina, deben familiarizarse con la misma y estar informadas sobre los posibles peligros.

Asimismo, también deben cumplirse de manera estricta las normas vigentes en prevención de accidentes.

También deben cumplirse las normas generales en materia de sanidad laboral y de técnicas de seguridad. Si el usuario hiciera modificaciones en la máquina, el fabricante no se responsabilizará de ningún daño que ello pueda causar.

- El cortador de madera hidráulico solo es adecuado para trabajos verticales. La madera solo debe cortarse en posición vertical y en la dirección de la veta. Las dimensiones de la madera a cortar deben ser las siguientes:
 - Longitud de la madera: 75 cm - 107 cm
 - Diámetro de la madera: 8 cm - 35 cm
- ¡No cortar nunca la madera en posición horizontal ni en contra de la dirección de la veta!

- Se deben respetar las normas de seguridad, trabajo y mantenimiento establecidas por el fabricante, así como las dimensiones indicadas en los datos técnicos.
- Deben observarse las prescripciones de prevención de accidentes aplicables y las reglas técnicas de seguridad especiales reconocidas con carácter general.
- La máquina solo deben usarla, mantenerla y repararla expertos que la conozcan y conozcan los peligros. En caso de modificación arbitraria de la máquina, el fabricante no asume responsabilidad alguna por los daños derivados
- La máquina únicamente debe usarse con accesorios y herramientas originales del fabricante.
- Cualquier otro uso se considerará uso indebido. El fabricante no se responsabilizará de los daños resultantes. El riesgo lo asumirá solamente el usuario.
- Mantener el área de trabajo limpia y libre de obstáculos.
- Utilizar el producto únicamente sobre una superficie plana y firme.
- Comprobar, antes de cada puesta en marcha, que el cortador de madera funcione correctamente.
- Utilizar el producto únicamente en zonas que no estén a más de 1000 m por encima del nivel del mar.
- Recuerde que nuestros aparatos no están diseñados para usos comerciales, artesanales ni industriales. No concedemos ningún tipo de garantía si se utiliza el aparato en empresas comerciales, artesanales o industriales, ni en actividades de características similares.

5. Indicaciones generales de seguridad

En estas instrucciones de servicio hemos marcado con el siguiente signo aquellos puntos que afectan a su seguridad: ⚠

⚠ ADVERTENCIA: Cuando utilice herramientas eléctricas, siga las siguientes precauciones básicas de seguridad para reducir el riesgo de incendio, descarga eléctrica y lesiones personales. Lea todas las instrucciones antes de comenzar a trabajar con esta herramienta

- Observe todas las indicaciones de seguridad y peligro de la máquina.
- Todas las indicaciones de seguridad y peligro colocadas en la máquina se deben mantener íntegras y legibles.

- Los dispositivos de seguridad de la máquina no deben desmontarse ni inutilizarse.
- Compruebe los cables de conexión a la red. No utilice cables de conexión defectuosos.
- Compruebe el correcto funcionamiento del mando para dos manos antes de la puesta en marcha.
- Los operadores deben tener una edad mínima de 18 años.
- Los niños no deben trabajar con este producto.
- Utilizar guantes industriales y calzado de seguridad, gafas de protección y ropa de trabajo (EPP) ajustada al trabajar.
- Precaución durante el trabajo: Peligro de lesiones en dedos y manos por la herramienta de corte.
- Realizar los trabajos de reequipamiento, ajuste, limpieza, mantenimiento y reparación de averías únicamente con el motor apagado. ¡Desenchufar la clavija de red!
- Las instalaciones, reparaciones y trabajos de mantenimiento en la instalación eléctrica deben realizarlos únicamente técnicos especialistas.
- Todos los dispositivos de protección y seguridad deben volver a montarse tras concluir los trabajos de reparación y mantenimiento.
- Al abandonar el lugar de trabajo, desconecte el motor.

¡Desenchufar la clavija de red!

Está terminantemente prohibido retirar el dispositivo de protección o trabajar sin él.

- Al cortar, pueden producirse peligros como la expulsión de piezas, el bloqueo del cortador de madera y el aplastamiento debido a la naturaleza de la madera (por ejemplo, debido a adherencias, secciones de troncos de forma irregular, etc.).
- Únicamente puede estar en el radio de trabajo de la máquina el operario de la misma. No debe haber ninguna persona ni animal dentro de un radio de 5 metros alrededor de la máquina.
- Está prohibido verter aceite usado en el medio ambiente. El aceite debe eliminarse de acuerdo con las disposiciones legales del país en el que se realiza la operación.

⚠ Peligro de corte o aplastamiento de las manos:

- No tocar nunca zonas peligrosas mientras la cuchilla esté en movimiento.

⚠ ¡Advertencia!

No retirar nunca con la mano los troncos que hayan quedado atrapados en la cuchilla.

⚠ ¡Advertencia!

Antes de realizar cualquier trabajo de mantenimiento, desenchufe la clavija de conexión de la red.

¡Guarde las presentes indicaciones en un lugar adecuado!

Indicaciones generales de seguridad para herramientas eléctricas

⚠ **¡ADVERTENCIA!** Lea todas las indicaciones de seguridad, instrucciones, ilustraciones y datos técnicos que acompañan a esta herramienta eléctrica. Si no se respetan las siguientes instrucciones, puede producirse una descarga eléctrica, un incendio y/o lesiones graves.

Conservar todas las indicaciones de seguridad e instrucciones para futuros usos.

El término empleado en las indicaciones de seguridad "herramienta eléctrica" se refiere tanto a las herramientas eléctricas conectadas a la red eléctrica (con línea de alimentación), como a las herramientas eléctricas que funcionan por batería (sin línea de alimentación).

Seguridad en el lugar de trabajo

- **Tenga su zona de trabajo ordenada y bien iluminada.**

Las zonas de trabajo desordenadas o mal iluminadas pueden causar accidentes.

- **Con la herramienta eléctrica, no trabaje en entornos en peligro de explosión en los que haya líquidos, gases o polvos inflamables.**

Las herramientas eléctricas producen chispas que pueden inflamar el polvo o los vapores.

- **Cuando use esta herramienta eléctrica, no permita que se acerquen niños ni otras personas.**

Al distraerse puede perder el control de la herramienta eléctrica.

Seguridad eléctrica

⚠ ¡Atención!

Durante el uso de herramientas eléctricas deben tenerse en cuenta las siguientes medidas elementales de seguridad para la protección contra descargas eléctricas, el peligro de incendio y el riesgo de sufrir lesiones. Lea todas las indicaciones antes de usar esta herramienta eléctrica y conserve las indicaciones de seguridad.

- Evite el contacto corporal con las superficies conectadas a tierra tales como tuberías, calentadores, estufas y refrigeradores. Existe un mayor riesgo de descarga eléctrica si su cuerpo está en contacto con la tierra.
- Mantenga el equipo alejado de la lluvia o la humedad. La entrada de agua en el aparato eléctrico aumenta el riesgo de descarga eléctrica.
- No utilice el cable para fines extraños, como llevar/colgar el aparato o desenchufar la clavija de la toma de enchufe. Aleje el cable lejos del calor, del aceite, los cantos afilados o los componentes móviles del aparato. Unos cables dañados o enrevesados aumentan el riesgo de una descarga eléctrica.
- Si trabaja con una herramienta eléctrica al aire libre, emplee solo cables alargadores cuyo uso en zonas exteriores esté autorizado. El uso de un cable alargador permitido para zonas exteriores reduce el riesgo de una descarga eléctrica.

Seguridad de las personas

- **Sea cuidadoso y preste atención a lo que hace, y realice con prudencia el trabajo con una herramienta eléctrica.**
No use ninguna herramienta eléctrica si está cansado o si está bajo el efecto de drogas, alcohol o medicamentos. Un descuido durante el uso de la herramienta eléctrica puede causar lesiones graves.
- **Use equipo de protección individual y lleve siempre gafas de protección.**
La utilización de equipos de protección personal, como mascarilla antipolvo y calzado de seguridad antideslizante, adecuados al tipo de herramienta eléctrica y a su empleo, reduce el riesgo de sufrir lesiones.
- **Evite una puesta en marcha accidental. Asegúrese de que la herramienta eléctrica se encuentre desconectada antes de cogerla o transportarla o conectarla a la alimentación de corriente.**
Si transporta la herramienta eléctrica con el dedo puesto en el interruptor o conecta la herramienta eléctrica a la toma de corriente estando ésta en posición de encendido, puede causar un accidente.
- **Antes de encender la herramienta eléctrica, retire cualquier herramienta eléctrica o llave inglesa.**
Una herramienta o una llave puesta en una pieza giratoria de la herramienta eléctrica pueden causar lesiones.

- **Evite posturas forzadas.**
Procure una buena estabilidad y mantenga siempre el equilibrio. Así controlará mejor la herramienta eléctrica si surge una situación imprevista.
- **Use ropa adecuada. No use ropa holgada ni joyas. No acerque el cabello, la ropa ni los guantes a ninguna pieza móvil.** La ropa holgada, las joyas y el cabello largo pueden engancharse en las piezas móviles.
- **No se confíe ni ignore las reglas de seguridad de las herramientas eléctricas, ni siquiera en caso de estar familiarizado con la herramienta eléctrica por un uso frecuente de la misma.** Un manejo poco atento puede causar lesiones de extrema gravedad en fracciones de segundo.

Uso y manipulación de la herramienta eléctrica

- **No sobrecargue la herramienta eléctrica.**
Trabaje con la herramienta eléctrica adecuada. Si usa la herramienta eléctrica adecuada, trabajará mejor y más seguro dentro del rango de potencia indicado.
- **No emplee una herramienta eléctrica con un interruptor defectuoso. Una herramienta eléctrica que ya no se pueda conectar o desconectar de nuevo, es peligrosa y se debe reparar.**
- **Retire la clavija de la toma de enchufe antes de realizar ajustes en el aparato, cambiar piezas de la herramienta o transportar la herramienta eléctrica.**
Esta medida de precaución evita el arranque involuntario de la herramienta eléctrica.
- **Mantenga las herramientas eléctricas que no utilice fuera del alcance de los niños.**
No deje utilizar la herramienta eléctrica a ninguna persona que no esté familiarizada con ella o que no haya leído estas instrucciones. Las herramientas eléctricas son peligrosas si son utilizadas por personas sin experiencia.
- **Cuide con esmero las herramientas eléctricas y los insertos intercambiables de la misma.**
Compruebe que las piezas móviles funcionan bien y no se atascan, que no hay piezas rotas ni dañadas, y que la herramienta eléctrica funciona correctamente. Si hay alguna pieza dañada, repárela antes de usar la herramienta eléctrica. Muchos accidentes se deben a herramientas eléctricas que no han recibido el debido mantenimiento.

- **Mantenga las herramientas de corte afiladas y limpias. Las herramientas de corte con bordes cortantes y afilados conservadas cuidadosamente se atascan menos y son más fáciles de conducir.**
- **Use la herramienta eléctrica, los accesorios, las herramientas, etc. conforme a estas instrucciones.**
Tenga en cuenta las condiciones de trabajo y los trabajos que se deben realizar. El uso de herramientas eléctricas para fines no previstos puede ser peligroso.
- **Mantenga las empuñaduras y sus superficies secas, limpias y libres de aceite y grasa.** Unas empuñaduras y unas superficies de agarre resbaladizas no permiten realizar un manejo y control seguro de la herramienta eléctrica en situaciones imprevistas.

Servicio técnico

- **Encargue la reparación de su herramienta eléctrica solamente a personal técnico cualificado y únicamente con piezas de repuesto originales.** Así garantizará que la herramienta eléctrica siga siendo segura.

6. Indicaciones de seguridad adicionales

- Solo una persona debe **manejar el cortador** de madera.
- No cortar nunca **troncos que tengan** clavos, cables u otros objetos.
- La madera ya cortada y las virutas de madera suponen un peligro para el **área de trabajo**. Existe peligro de tropiezo, resbalamiento o caída. Mantenga siempre ordenada la zona de trabajo.
- No coloque nunca las manos en las piezas móviles de la máquina cuando esta se encuentre encendida.
- Corte únicamente piezas de madera de una longitud máxima de 107 cm.

⚠ **¡Advertencia!** Esta herramienta eléctrica produce un campo electromagnético mientras funciona. Este campo puede perjudicar bajo circunstancias concretas implantes médicos activos o pasivos. Con el fin de reducir el peligro de lesiones graves o mortales, recomendamos a las personas con implantes médicos que consulten tanto a su médico como al fabricante del implante médico antes de manejar la herramienta eléctrica.

Riesgos residuales

La máquina se ha construido de acuerdo con los últimos avances tecnológicos y observando las reglas técnicas de seguridad de aplicación reconocida. Aun así pueden emanar determinados riesgos residuales durante el trabajo.

- Peligro de lesiones en dedos y manos debido a la herramienta de corte, en caso de guiarse o apoyarse esta incorrectamente.
- Lesiones debido a piezas de trabajo proyectadas en caso de sujeción o guiado incorrectos.
- Si no se utilizan las líneas de conexión eléctricas apropiadas, existe riesgo para la salud.
- Apague el aparato y desenchufe la clavija de conexión de la red antes de realizar cualquier trabajo de ajuste o mantenimiento.
- Asimismo, a pesar de todas las precauciones adoptadas pueden existir riesgos residuales no patentados.
- Los riesgos residuales pueden minimizarse si se tienen en cuenta las "indicaciones de seguridad" y el "uso previsto", así como el "manual de instrucciones".
- Evite puestas en marcha fortuitas de la máquina: al introducir la clavija en la toma de enchufe, no debe presionarse la tecla de servicio. Utilice la herramienta que se recomienda en este manual de instrucciones.
- De este modo conseguirá que su máquina brinde el mejor rendimiento.
- No acerque sus manos a la zona de trabajo cuando la máquina esté en marcha.

7. Datos técnicos

Compact 8t		
Medidas Pr/An/Al en mm	850/900/990	
Altura de la mesa giratoria mm	390	
Altura de trabajo mm	920	
Longitud de madera mín./máx. en cm	75 / 107	
Diámetro de madera mín./máx. cm	8/35	
Fuerza de división máx. t*	7,95	
	400V	230V
Velocidad de avance cm/s	5,5	3,2
Velocidad de retroceso cm/s	17	16
Cantidad de aceite en ml	4800	
Peso en kg	126	125

Accionamiento		
Conexión de red 400 V 3 N~/50 Hz 230 V 1~/50 Hz	400/50	230/50
Potencia de entrada P1 W	3500	3150
Potencia generada P2 W	2500	2300
Modo de servicio	S6 40% **	
Velocidad del motor rpm	2800	
Guardamotor	Sí	
Inversor de fase	a 400 V	

¡Reservado el derecho a introducir modificaciones técnicas!

* La fuerza máxima de división que se puede alcanzar depende de la resistencia del material hendible y puede variar debido a las variables que influyen en el sistema hidráulico.

** Modo de servicio S6 40 %, funcionamiento cíclico continuo con carga intermitente. El funcionamiento se compone por un tiempo de arranque, un tiempo con carga constante y un tiempo de marcha en vacío. La duración de un ciclo es de 10 minutos, la duración relativa de conexión equivale al 40% de la duración de conexión.

Ruido

Los valores de ruido han sido determinados con arreglo a la norma EN 62841.

Nivel de presión acústica L_{pA}	77,8 dB
Incertidumbre K_{pA}	3 dB
Nivel de potencia acústica L_{WA}	93,6 dB
Incertidumbre K_{WA}	3 dB

El efecto del ruido puede causar pérdida auditiva.

Los valores de emisión de ruidos indicados se han medido siguiendo un proceso de comprobación normalizado y pueden utilizarse para comparar una herramienta eléctrica con otra.

Los valores de emisión de ruidos indicados se pueden emplear también para una evaluación provisional de la carga.

Advertencia:

- Las emisiones de ruido pueden diferir de los valores indicados durante el uso real de la herramienta eléctrica, dependiendo del tipo y modo de uso de la misma, especialmente, del tipo de pieza de trabajo con el que se trabaje.
- Intente mantener lo más baja posible la carga. Medida a modo de ejemplo: limitación del tiempo de trabajo. Para ello, deben tenerse en cuenta todas las fracciones de los ciclos de funcionamiento (por ejemplo, tiempos en los que la herramienta eléctrica se encuentra desconectada, y tiempos en los que se encuentra conectada, pero funcionando sin carga).

8. Desembalaje

- Abra el embalaje y extraiga el aparato cuidadosamente.
- Retire el material de embalaje y los seguros de embalaje y transporte (si los hubiera).
- Compruebe la integridad del volumen de suministro.
- Compruebe que no haya daños de transporte en el aparato y en los componentes de los accesorios. En caso de reclamación, ésta deberá comunicarse de inmediato al transportista. Las reclamaciones realizadas posteriormente no serán atendidas.
- Conserve el embalaje por si fuera preciso hasta la extinción del período de garantía.
- Familiarícese con el producto antes de su uso con ayuda del manual de instrucciones.
- Emplee únicamente piezas originales para los accesorios, las piezas de desgaste y piezas de repuesto. Puede encargar las piezas de repuesto a su proveedor técnico.
- Indique en los pedidos nuestro número de artículo, el tipo de producto y el año de construcción del producto.

⚠ ¡ADVERTENCIA!

¡Peligro de atragantamiento y asfixia!

El material de embalaje, los dispositivos de seguridad para el embalaje y el transporte no son ningún juguete. Existe el peligro de atragantarse y asfixiarse con las bolsas de plástico, las láminas y las piezas pequeñas.

- Mantenga el material de embalaje, los dispositivos de seguridad para el embalaje y el transporte fuera del alcance de los niños.

9. Montaje

Por razones técnicas del embalaje, su cortador de madera no está totalmente montado.

Nota:

Debido al elevado peso del producto, recomendamos que el montaje lo realicen al menos dos personas.

Para el montaje se necesitan:

- 2 llaves de boca fija / llaves de vaso de 13 mm de ancho de boca
- 1 llave de boca fija / llave de vaso de 16 mm de ancho de boca
- 1 llave Allen de 8 mm
- Grasa o aceite de pulverización

El material de montaje no se incluye en el volumen de suministro.

9.1 Montar las ruedas de transporte (8) (fig. 4, 4a)

1. Deslice el eje de la rueda (A) a través de los orificios de la parte inferior trasera del cortador de madera.
2. Monte a ambos lados una arandela (B).
3. Pase la rueda de transporte (8) por el eje de rueda (A). Fije seguidamente cada rueda con una arandela (B) y un pasador de aletas (C). Doble el pasador de aletas (C) ligeramente.
4. A continuación, coloque los tapacubos (D) a ambos lados.

9.2 Montar los brazos de manejo (4) (fig. 5, 5a)

Nota: los brazos de manejo (4) están señalizados con L (izquierda) y R (derecha).

1. Saque respectivamente el pasador elástico (21) y retire el perno de sujeción (19).
2. Aplique una fina capa de aceite pulverizado o grasa sobre los puntos de apoyo superiores e inferiores (4a) de los brazos de manejo (4).
3. Coloque el brazo de manejo (4). Guíe, al mismo tiempo, el interruptor basculante (20) a través de la ranura de la palanca de mando (12).
4. Fije los brazos de manejo (4) con el perno de sujeción (19), alineando los orificios y colocando el perno de sujeción (19).
5. A continuación, asegure el perno de sujeción (19) con un pasador elástico (21).
6. Repita el proceso en el lado opuesto.

9.3 Montar las uñas de sujeción (14) (fig. 6, 6a)

1. Para montar las uñas de sujeción (14), primero hay que desmontar la tuerca de seguridad superior del tornillo carroceros con una llave de boca fija / llave de vaso de 13 mm de ancho de boca. Sujete el tornillo carroceros a través del orificio (14a) con un dedo para que no caiga en el tubo.
2. Coloque la uña de sujeción (14) sobre el tornillo carroceros superior y gire la tuerca de seguridad dos vueltas (sin apretarla).
3. Repita el proceso con el tornillo carroceros inferior.
4. Apriete las tuercas de seguridad con una llave de boca fija / llave de vaso de 13 mm de ancho de boca.
5. En caso necesario, ajuste los tornillos de tope (22) con una llave Allen de 8 mm a ambos lados de modo que las uñas de sujeción (14) no toquen la cuña abridora (2).

9.4 Montar el estribo protector (5) (fig. 7)

1. Deslice el estribo protector (5) dentro del soporte (5a).
2. Coloque los tornillos de cabeza hexagonal M8x50mm (E) en los orificios con una arandela respectivamente.
3. Asegure los tornillos de cabeza hexagonal M8x50mm (E) con una arandela y una tuerca de seguridad en cada caso. Utilice dos llaves de boca fija / llaves de vaso de 13 mm de ancho de boca.
4. Monte, de la misma manera, los tres estribos protectores restantes (5).

9.5 Montar los apoyos (9) (fig. 8)

1. Agarre los apoyos (9) y fíjelos a ambos lados con los tornillos de cabeza hexagonal M10x25mm (F) y respectivamente una arandela en la placa base (10). Utilice una llave de boca fija / llave de vaso de 16 mm de ancho de boca.

10. Antes de la puesta en marcha

⚠ ¡Atención!

¡Antes de la puesta en marcha, es imprescindible montar por completo el producto!

⚠ ¡Atención!

Antes de realizar trabajos de ajuste o de mantenimiento, ¡desenchufe la clavija de conexión de la red!

⚠ ¡ADVERTENCIA!

¡Riesgo para la salud!

La inhalación de vapores de aceite y gases de escape puede provocar daños graves a la salud, la pérdida del conocimiento y, en casos extremos, la muerte.

- No inhale los vapores de aceite y los gases de escape.
- Opere el aparato únicamente al aire libre.

¡NOTA!

Daños en el producto

Si el producto funciona sin o con muy poco aceite hidráulico, esto puede provocar daños en la bomba hidráulica.

¡NOTA!

¡Daños ambientales!

El aceite derramado puede contaminar el medio ambiente de manera permanente.

El líquido es altamente tóxico y puede provocar la rápida contaminación del agua.

- Llene/drene el aceite únicamente sobre superficies niveladas y sólidas.
- Utilice una tubuladura de llenado o un embudo.
- Recoja el aceite drenado en un recipiente adecuado.
- Limpie inmediatamente cualquier derrame de aceite y deseche el paño de acuerdo con las normas locales.
- Deseche el aceite de acuerdo con las disposiciones locales.

Supervise antes de cada uso:

- Inspeccione las líneas de conexión en busca de partes defectuosas (roturas, cortes y similares),
- el aparato en busca de posibles daños,
- Compruebe que todos los tornillos estén bien apretados.
- el sistema hidráulico en busca de fugas,
- el nivel de aceite
- los dispositivos de seguridad y
- el interruptor de conexión/desconexión.

Condiciones ambientales

El aparato debe funcionar en las siguientes condiciones ambientales:

	mínimo	máximo	recomendado
Temperatura	5 °C	40°C	16°C
Humedad		95%	70%

En trabajos por debajo de 5 °C, el aparato debe estar en marcha al ralentí aprox. 15 minutos para que el aceite hidráulico se caliente.

En caso de temperaturas exteriores bajas, los motores de corriente alterna de 230 V deben tener una temperatura inicial de 5 °C a 10 °C, ya que la corriente de arranque aumenta a bajas temperaturas y el fusible automático puede dispararse.

- La conexión de red cuenta con un fusible de acción lenta de 16A.
- El "interruptor de protección diferencial" debe asegurarse con una protección de 30 mA.

Herramientas necesarias:

- Grasa o aceite de pulverización
- No incluido en el volumen de suministro.

10.1 Colocar el cortador de madera

⚠ ¡Atención!

Peligro de lesiones debido al vuelco del cortador de madera. El vuelco del cortador de madera puede provocar daños y lesiones graves.

Prepare el lugar de trabajo en el que vaya a colocar el aparato.

- Procure suficiente espacio para facilitar un trabajo seguro y sin perturbaciones.
- El aparato ha sido concebido para trabajar en superficies planas y debe colocarse de forma estable sobre un terreno nivelado y resistente.

10.2 Comprobar el nivel de aceite (fig. 1, 9)

⚠ ¡Atención!

Antes de iniciar la puesta en marcha, compruebe siempre el nivel de aceite.

La instalación hidráulica es un sistema cerrado con depósito de aceite, bomba de aceite y válvula de control. En el momento de la entrega, ya hay aceite en el sistema. Compruebe el nivel de aceite antes de la primera puesta en marcha y periódicamente antes de cada puesta en marcha.

Si el nivel de aceite es demasiado bajo, puede dañar la bomba de aceite. Rellene con aceite si es necesario.

Nota

La columna de hendir (1) debe retraerse antes de la comprobación y el aparato debe estar recto.

1. Desenrosque el tornillo de purga de aire (23).
2. Limpie la varilla medidora de nivel de aceite (24) con un paño limpio y sin pelusas.
3. Vuelva a enroscar el tornillo de purga de aire (23) en la tubuladura de llenado hasta el tope.
4. Desenrosque el tornillo de purga de aire (23) y lea el nivel de aceite en posición horizontal. El nivel de aceite debe estar entre las marcas mín. y máx. en la varilla medidora de nivel de aceite (24).
5. Si el nivel de aceite es demasiado bajo, proceda como se indica en la sección 12.6.
6. A continuación, enrosque de nuevo el tornillo de purga de aire (23).

10.3 Purgar el depósito de aceite hidráulico (6) (fig. 9)

⚠ ¡Atención!

Purgar el depósito de aceite hidráulico antes de poner en marcha el cortador de madera.

Nota

Si el depósito de aceite hidráulico (6) no se purga, el aire atrapado daña las juntas y, por lo tanto, el cortador de madera.

1. Antes de empezar a trabajar, es imprescindible aflojar dos vueltas el tornillo de purga de aire (23) para asegurar la circulación de aire en el depósito de aceite hidráulico (6).
2. Deje el tornillo de purga de aire (23) aflojado durante el funcionamiento.
3. Antes de mover el cortador de madera, vuelva a cerrar el tornillo de purga de aire (23), ya que, en caso contrario, puede escaparse el aceite.

⚠ ¡Atención!

- En trabajos por debajo de 5 °C, el aparato debe estar en marcha al ralentí aprox. 15 minutos para que el aceite hidráulico se caliente.
- Antes de cada transporte del aparato, es imprescindible apretar el tornillo de purga para evitar una fuga de aceite.

Prueba de funcionamiento

Antes de cada uso, debe realizarse una prueba de funcionamiento.

Acción	Resultado
Apretar las dos palancas de mando (12) hacia abajo.	La cuña abridora (2) se desplaza hacia abajo.
Soltar una palanca de mando (12) respectivamente.	La cuña abridora (2) permanece en la posición seleccionada.
Soltar ambas palancas de mando (12).	La cuña abridora (2) regresa a la posición superior.

10.4 Engrasar la columna de hendir (1) (fig. 1)

⚠ ¡Atención!

La columna de hendir no debe secarse.

La columna de hendir (1) debe engrasarse generosamente antes de la puesta en marcha del cortador de madera. Este proceso debe repetirse cada 5 horas de servicio.

1. La columna de hendir (1) debe estar en la posición superior.
2. Aplique una generosa capa de aceite pulverizado o grasa en la columna de hendir (1).

10.5 Conexión / desconexión (fig. 10, 11)

Nota:

Compruebe, antes de cada uso, el funcionamiento del interruptor de conexión/desconexión, encendiéndolo y apagándolo una vez.

1. Enchufe la conexión de corriente (16) a una toma de enchufe.
2. Para encenderlo, presione el botón verde del interruptor de conexión/desconexión (17); el aparato se pondrá en marcha.
3. Para apagarlo, presione el botón rojo del interruptor de conexión/desconexión (17); el aparato se apagará.
4. Cuando haya terminado de trabajar, desenchufe la conexión de corriente (16) de la toma de enchufe.

10.6 Comprobar la dirección de giro del motor (18) (fig. 1, 11)

⚠ ¡Atención!

Hay que comprobar la dirección de giro de los motores trifásicos al volver a conectarlos o al cambiarlos de emplazamiento. En caso necesario, hay que cambiar la dirección de giro con el inversor de fase.

1. Conecte el cortador de madera como se indica en la sección 10.5.
2. Si el sentido de marcha es el correcto, la columna de hendir (1) se mueve automáticamente hacia arriba.
3. Si la columna de hendir (1) no se mueve, apague el aparato de inmediato.
4. Cambie la dirección de giro del inversor de fase en la conexión de corriente (16) con un destornillador (no incluido en el volumen de suministro).

⚠ ¡Atención!

¡Nunca haga funcionar el motor en la dirección de rotación incorrecta! Esto provoca inevitablemente la destrucción del sistema hidráulico y no se puede reclamar ningún derecho de garantía por ello.

11. Manejo

Herramientas necesarias:

- Llave Allen de 5 mm (G)

11.1 Partir material hendible

⚠ ¡ADVERTENCIA!

¡Peligro de lesión!

La madera seca y envejecida puede saltar de forma explosiva al cortarla y herir al operario.

Durante el proceso de corte, la retracción de la cuña abridora hidráulica puede provocar aplastamientos desmembramientos de partes del cuerpo.

Los trozos de madera que se generan durante el proceso de corte pueden caer.

- Use el correspondiente equipo e protección.

Asegúrese de que no haya clavos ni objetos extraños en la madera que se va a partir. Los extremos del material hendible deben cortarse rectos. Las ramas deben cortarse al ras.

Los trozos de madera cortados en diagonal pueden patinar durante el procedimiento de división. Parta únicamente madera que haya sido aserrada recta.

11.1.1 Ajustar la varilla de regulación de carrera (15) (fig. 12)

1. Desplace la cuña abridora (2) a la posición deseada mediante la palanca de mando (12).
2. Suelte la palanca de mando (12).
3. Apague el motor (18) (véase la sección 10.5).
4. Ahora suelte la segunda palanca de mando (12).
5. Afloje el tornillo fijador (varilla de regulación de carrera) (27) con la llave Allen de 5 mm (G) suministrada.
6. Guíe la varilla de regulación de carrera (15) con la tuerca de sombrero (varilla de regulación de carrera) (26) hacia arriba hasta que la varilla de regulación de carrera (15) se detenga en el tope.
7. Apriete el tornillo fijador (varilla de regulación de carrera) (27) con la llave Allen de 5 mm (G) suministrada.
8. Accione la palanca de mando (12). Esto asegura que la cuña abridora (2) no se mueva hacia arriba de manera descontrolada cuando el motor (18) está encendido.
9. Encienda el motor (18) (véase la sección 10.5).
10. Accione **ambas** palancas de mando (12) para mover la cuña abridora (2) hacia abajo.
11. A continuación, suelte ambas palancas de mando (12) y compruebe la posición superior de la cuña abridora (2).

11.2 Partir madera larga (fig. 1, 14)

1. Gire la mesa giratoria (11) con el pie hacia un lado.
2. Coloque el material hendible recto sobre la placa base (10).
3. Apriete el material hendible con las dos uñas de sujeción (14) en los brazos de manejo (4). Vigile que el material hendible esté colocado en el centro de la cuña abridora (2).
4. Presione ambas palancas de mando (12) simultáneamente hacia abajo.
5. Aleje los brazos de manejo (4) aprox. 2 cm del material hendible en cuanto la cuña abridora (2) penetre en el material. Esto sirve para evitar que las uñas de sujeción (14) se dañen.
6. Guíe la cuña abridora (2) hacia abajo hasta que el material hendible se parta.
7. Si el material hendible no se parte completamente con el primer corte, proceda como se indica en la sección 11.3.

11.3 Retirar el material hendible atascado (fig. 1, 13)

Nota:

Parta la madera atascada con la mesa giratoria, golpéela contra la dirección de corte o retírela moviendo la cuña abridora hacia arriba.

⚠ ¡ATENCIÓN!

¡Peligro de lesión!

¡La mesa giratoria debe encajar en el gancho de bloqueo!

⚠ ¡ATENCIÓN!

¡Peligro de lesión!

Existe el riesgo de que el material hendible nudoso se quede enganchado durante el procedimiento de división. Tenga en cuenta que la madera está sometida a mucha tensión y que existe el riesgo de que partes del cuerpo queden aplastadas en la hendidura de corte.

- No toque el cortador de madera en funcionamiento.
- No introduzca ningún objeto en el cortador de madera en marcha (p. ej., un martillo o similar).

1. Si el material hendible no se parte completamente con el primer corte, lleve con cuidado la cuña abridora (2) con el material hendible a la posición superior mediante las dos palancas de mando (12).
2. Gire hacia dentro la mesa giratoria (11) con el pie hasta que el gancho de bloqueo (7) encaje.
3. A continuación, lleve a cabo un segundo corte hasta que el material hendible se haya partido completamente.
4. Retire el material hendible y gire hacia afuera la mesa giratoria (11) con el pie.

11.4 Protección contra reinicio en caso de interrupción de la corriente (interruptor de gatillo de tensión cero)

En caso de corte de electricidad, desenchufe involuntario de la clavija o fusible defectuoso, el aparato se desconecta automáticamente.

Para volver a encenderlo, proceda como se describe en la sección 10.5.

11.5 Fin del trabajo (fig. 1, 9)

1. Lleve la columna de hendir (1) a la posición inferior.
2. Suelte la palanca de mando (12).
3. Apague el motor (18) (véase la sección 10.4) y desenchufe la clavija de conexión.

4. Gire la mesa giratoria (11) con la mano o el pie hacia dentro hasta que el gancho de bloqueo (7) encaje.
5. Cierre el tornillo de purga (23).
6. ¡Proteja el aparato de la humedad!
7. Tenga en cuenta las indicaciones de mantenimiento generales.

12. Mantenimiento y reparación

⚠ ¡ADVERTENCIA!

¡Peligro de lesión!

El aparato puede arrancar inesperadamente, provocando lesiones personales.

- Apague el motor antes de realizar cualquier trabajo de mantenimiento.
- Desenchufe siempre la clavija de conexión de la red antes de realizar cualquier trabajo de mantenimiento.

⚠ ¡ADVERTENCIA!

¡Riesgo para la salud!

La inhalación de vapores de aceite puede provocar daños graves para la salud, la pérdida del conocimiento y, en casos extremos, la muerte.

- No inhale vapores de aceite.
- Opere el aparato únicamente al aire libre.

NOTA

Daños en el producto

Si el producto funciona sin o con muy poco aceite hidráulico, esto puede provocar daños en la bomba hidráulica.

¡NOTA!

¡Daños ambientales!

El aceite derramado puede contaminar el medio ambiente de manera permanente.

El líquido es altamente tóxico y puede provocar la rápida contaminación del agua.

- Llene/drene el aceite únicamente sobre superficies niveladas y sólidas.
- Utilice una tubuladura de llenado o un embudo.
- Recoja el aceite drenado en un recipiente adecuado.
- Limpie inmediatamente cualquier derrame de aceite y deseche el paño de acuerdo con las normas locales.
- Deseche el aceite de acuerdo con las disposiciones locales.

Todos los dispositivos de protección y seguridad deben volver a montarse tras concluir los trabajos de reparación y mantenimiento.

Le recomendamos:

Limpie regularmente el aparato después de cada uso con un paño húmedo y algo de jabón blando. No utilice ningún producto de limpieza ni disolventes; estos podrían deteriorar las piezas de plástico del aparato. Vigile que no entre agua en el interior del aparato.

Herramientas necesarias:

- 1 llave de boca fija / llave de vaso de 24 mm de ancho de boca
- Tolva
- Recipiente colector
- Lima / amoladora angular

No incluido en el volumen de suministro.

12.1 Cuña abridora (2) (fig. 1)

1. La cuña abridora (2) es una pieza de desgaste que, en caso de necesidad, debe amolarse con una lima o una amoladora angular o sustituirse por una nueva cuña abridora (2).

12.2 Brazos de manejo (4) y palanca de mando (12) (fig. 1)

1. El dispositivo combinado de parada y control debe funcionar con suavidad. Lubricarlo, en caso de necesidad, con unas pocas gotas de aceite.

12.3 Columna de hendir (1) (fig. 1)

1. Mantener limpia la columna de hendir (1). Retirar la suciedad, las virutas de madera, las cáscaras, etc.
2. Lubricar la columna de hendir (1) con aceite de pulverización o grasa.

12.4 ¡Controlar el nivel de aceite regularmente!

¡Un nivel de aceite demasiado bajo daña la bomba de aceite! (Véase 10.2)

1. Compruebe periódicamente las conexiones hidráulicas y las uniones roscadas para detectar fugas y apriételas si es necesario.

12.5 Rellenar el aceite hidráulico (fig. 1, 9)

Recomendamos aceites de la serie HLP 32.

Nota:

La columna de hendir debe retraerse antes de la comprobación y el aparato debe estar recto.

1. Desenrosque el tornillo de purga de aire (23).

2. Llene aceite hidráulico con la ayuda de un embudo adecuado. Preste atención a la cantidad de llenado máxima de 4800 ml. Introduzca con cuidado el aceite hasta el borde inferior de la tubuladura de llenado.
3. Limpie la varilla medidora de nivel de aceite (24) con un paño limpio y sin pelusas.
4. Vuelva a enroscar el tornillo de purga de aire (23) en la tubuladura de llenado hasta el tope.
5. Desenrosque el tornillo de purga de aire (23) y lea el nivel de aceite en posición horizontal. El nivel de aceite debe estar entre las marcas mín. y máx. en la varilla medidora de nivel de aceite (24).
6. Si el nivel de aceite es demasiado bajo, repita el proceso.
7. A continuación, enrosque de nuevo el tornillo de purga de aire (23).

12.6 Cambiar el aceite hidráulico (fig. 1, 9)

Cambiar el aceite hidráulico después de un tiempo de funcionamiento de 50 horas. Después, cada 500 horas.

Nota

El aceite hidráulico debe cambiarse con el motor a temperatura de funcionamiento.

Nota

La columna de hendir (1) debe retraerse antes de comprobar el aceite y el aparato debe estar recto.

1. Tenga preparado un recipiente colector adecuado de mín. 7 litros.
2. Desenrosque el tornillo de purga de aire (23).
3. Retire el tornillo de drenaje de aceite (25) con una llave de boca fija de 24 mm de ancho de boca para drenar el aceite.
4. Vuelva a atornillar el tornillo de drenaje (25).
5. Rellénelo con aceite hidráulico nuevo (aprox. 4800 ml).
6. Enrosque de nuevo el tornillo de purga de aire (23).
7. Compruebe el nivel de aceite como se indica en la sección 10.2.
8. Deseche el aceite antiguo recogido de forma adecuada en el punto de recogida de aceite usado local.

Los intervalos de tiempo indicados se refieren a las condiciones de uso normal. Si el aparato también está expuesto a una carga excesiva, estos tiempos disminuyen de forma correspondiente.

Información sobre el servicio técnico

Hay que tener en cuenta que los siguientes componentes de este producto están sometidos a desgaste natural o por el uso o que se requieren los siguientes materiales de consumo.

Piezas de desgaste*: Cuña abridora, aceite hidráulico y guías de la cuña abridora/guías del larguero de corte
* ¡No se incluyen obligatoriamente en el volumen de suministro!

Encontrará las piezas de repuesto y los accesorios en nuestro centro de servicio. Para ello, escanee el código QR que aparece en la portada.

13. Almacenamiento

Nota

Lleve la columna de hendir a la posición inferior (véase la sección 11.5).

Almacene el aparato y sus accesorios en un lugar oscuro, seco y sin riesgo de heladas que no esté al alcance de los niños. El rango de temperatura de almacenamiento es de 5 a 30°C. Conserve la herramienta eléctrica en su embalaje original. Cubra la herramienta eléctrica para protegerla del polvo o de la humedad.

Guarde las instrucciones de servicio junto con la herramienta eléctrica.

14. Transporte

⚠ ¡Atención!

Desenchufe la clavija de conexión de la red antes de realizar el transporte.

⚠ ¡Atención!

¡No transportar el aparato en posición horizontal!

Nota

Lleve la columna de hendir a la posición inferior (véase la sección 11.5).

14.1 Transporte con el mango de transporte (3) (fig. 15)

El cortador de madera está equipado con dos ruedas de transporte (8) y un mango de transporte (3) para facilitar el transporte.

1. Para transportar el aparato, sujete el mango de transporte (3) con una mano e incline ligeramente el cortador de madera con el pie.
2. El cortador de madera se inclina sobre las ruedas de transporte (8) y puede desplazarse así.

14.2 Transporte con grúa (fig. 16)

⚠ ¡Atención!

¡No levantar nunca la máquina agarrando la cuña abridora (2)!

1. Fije las correas de transporte (no incluidas en el volumen de suministro) a ambos lados del soporte superior (5a) del estribo protector (5).
2. Levante el aparato con precaución.

15. Conexión eléctrica

El motor eléctrico instalado está conectado listo para utilizarse. La conexión cumple las pertinentes disposiciones VDE y DIN.

La conexión a la red por parte del cliente, así como el cable alargador utilizado deben cumplir estas normas.

Utilice un interruptor de protección personal portátil (PRCD) si la red de suministro no proporciona un interruptor de corriente de defecto (RCD) con una corriente residual nominal de 30mA como máximo.

La conexión de red cuenta con un fusible de acción lenta de 16 A.

Líneas de conexión eléctrica deficientes

En las líneas de conexión eléctrica surgen a menudo daños de aislamiento.

Las causas para ello pueden ser:

- Puntos de presión al conducir las líneas de conexión a través de ventanas o puertas entreabiertas.
- Puntos de dobleces ocasionados por la fijación o el guiado incorrectos de la línea de conexión.
- Zonas de corte al sobrepasar la línea de conexión.
- Daños de aislamiento por tirar de la línea de conexión de la caja de enchufe mural.
- Grietas causadas por la obsolescencia del aislamiento.

Tales líneas de conexión eléctrica deficientes no deben utilizarse, pues suponen un riesgo para la vida debido a los daños de aislamiento.

Supervisar con regularidad las líneas de conexión eléctrica en busca de posibles daños. Durante la comprobación, preste atención a que la línea de conexión no cuelgue de la red eléctrica.

Las líneas de conexión eléctrica deben cumplir las pertinentes disposiciones VDE y DIN. Utilice solo líneas de conexión eléctrica con certificación H07RN-F.

La impresión de la denominación del tipo en el cable de conexión es obligatoria.

- El producto cumple los requisitos de la norma EN 61000-3-11 y está sometido a condiciones de conexión especiales. Ello significa que está prohibido un uso en puntos de conexión escogidos de forma arbitraria.
- El producto puede provocar fluctuaciones de tensión transitorias ante condiciones desfavorables de la red.
- El producto se ha previsto exclusivamente para su uso en puntos de conexión que
 - a) no superen una impedancia de la red máxima admisible "Z" ($Z_{max} = 0,354 \Omega (230V\sim) / 0,330 \Omega (400V\sim)$), o que
 - b) tengan por cada fase una capacidad de carga con corriente constante de la red mínima de 100 A.
- Como usuario deberá asegurarse - si fuera necesario tras una consulta previa a su compañía suministradora de electricidad - de que el punto de conexión al que desea conectar el producto cumple uno de los dos requisitos indicados, a) o b).

Motor trifásico de 400 V 3~/ 50 Hz

Tensión de red de 400 V 3N~/ 50 Hz

La conexión de red y el cable alargador deben contar con 5 hilos = 3~ + N + PE.

- Los cables alargadores deben tener una sección mínima de 1,5 mm² ($\leq 25m$).
- Los cables alargadores deben tener una sección mínima de 2,5 mm² ($> 25m$).

Motor de corriente alterna 230 V / 50 Hz

Tensión de red 230 V / 50 Hz

- Los cables alargadores deben tener una sección mínima de 1,5 mm² ($\leq 25m$).
- Los cables alargadores deben tener una sección mínima de 2,5 mm² ($> 25m$).

Las conexiones y reparaciones del equipamiento eléctrico debe realizarlas solo un experto electricista.

En caso de posibles dudas, indique los siguientes datos:

- Tipo de corriente del motor
- Datos de la placa de características de la máquina
- Datos de la placa de características del motor

16. Eliminación y reciclaje

Notas sobre el embalaje



Los materiales de embalaje son reciclables. Deseche los embalajes de forma respetuosa con el medio ambiente.

Notas sobre la Ley alemana de aparatos eléctricos y electrónicos (ElektroG)



¡Los residuos de equipos eléctricos y electrónicos no forman parte de la basura doméstica, sino que deben recogerse o eliminarse por separado!

- ¡Antes de la entrega, deben retirarse, libres de daños, las baterías usadas o las baterías recargables que no vengán instaladas de manera permanente en el aparato usado! Su eliminación está regulada por la ley alemana de baterías.
- Los propietarios o usuarios de aparatos eléctricos y electrónicos están legalmente obligados a devolverlas después de su uso.
- ¡El usuario final es responsable de eliminar sus datos personales en el aparato usado que se va a desechar!
- El símbolo del contenedor con ruedas tachado significa que los equipos eléctricos y electrónicos no deben desecharse junto con la basura doméstica.
- Los residuos de equipos eléctricos y electrónicos se pueden entregar de forma gratuita en los siguientes lugares:
 - Puntos públicos de eliminación o recogida (p. ej., obras públicas municipales).
 - Puntos de venta de dispositivos electrónicos (físicos y online), siempre que los distribuidores comerciales estén obligados a retirarlos o los ofrezcan voluntariamente.
 - Puede entregar hasta tres aparatos eléctricos usados por tipo de aparato, con una longitud máxima de canto de 25 centímetros, de forma gratuita sin necesidad de adquirir previamente un aparato nuevo del fabricante o bien llevarlos a otro punto de recogida autorizado en su zona.

- En el correspondiente servicio de atención al cliente podrá encontrar condiciones de devolución adicionales de los fabricantes y distribuidores.
- Si el fabricante entrega un aparato eléctrico nuevo a un domicilio particular, el fabricante puede encargarse de que el aparato eléctrico usado sea recogido de forma gratuita a petición del usuario final. Para ello, póngase en contacto con el servicio de atención al cliente del fabricante.
- Estas declaraciones solo se aplican a los aparatos instalados y vendidos en los países de la Unión Europea y sujetos a la Directiva Europea 2012/19/UE. En países fuera de la Unión Europea, se pueden aplicar diferentes regulaciones a la eliminación de residuos de equipos eléctricos y electrónicos.

En su ayuntamiento o administración municipal podrá obtener información sobre las distintas opciones de eliminación de un aparato fuera de uso.

Combustibles y aceites

- ¡Antes de desechar el aparato, se deben vaciar el depósito de combustible y el depósito de aceite del motor!
- ¡El combustible y el aceite de motor no deben tirarse a la basura ni a los desagües domésticos, sino que deben recogerse y eliminarse por separado!
- Los depósitos de aceite y combustible vacíos deben desecharse de forma respetuosa con el medio ambiente.

17. Solución de averías

La tabla siguiente indica síntomas de fallo y describe cómo se pueden solucionar si la máquina no trabaja correctamente. Si no es capaz de localizar y eliminar así el problema, póngase en contacto con su taller de servicio.

Avería	Causa posible	Solución
El motor (18) funciona, pero la columna de hendir (1) no sube.	El motor (18) gira en la dirección incorrecta.	Girar el inversor de fase de la conexión de corriente (véase el punto 10.6).
El motor (18) termina el procedimiento de división automáticamente.	Se ha accionado el dispositivo de protección de sobretensión.	Llamar a un electricista.
La columna de hendir (1) se desplaza lentamente hacia abajo.	Demasiado poco aceite disponible.	Comprobar el nivel de aceite con la varilla medidora de nivel de aceite enroscada (24).
	El tornillo de purga de aire (23) está cerrado.	Aflojar el tornillo de purga de aire (23) dos vueltas antes de utilizar la máquina.
	Comprobar si la tuerca de sombrerete (varilla de regulación de carrera) (26) de la varilla de regulación de carrera (15) está aflojada.	Apretar la tuerca de sombrerete (varilla de regulación de carrera) (26) de la varilla de regulación de carrera (15). En caso necesario, colocar una nueva tuerca de sombrerete.
El material hendible no se divide.	El cortador de madera se ha equipado incorrectamente.	Colocar el material hendible correctamente.
	La cuña abridora (2) está desafilada.	Amolar la cuña abridora (2).
	Hay una fuga de aceite.	Localizar la fuga y contactar con el distribuidor comercial.
La columna de hendir (1) vibra y hace ruido.	Falta de aceite y exceso de aire en el sistema hidráulico.	Comprobar el nivel de aceite, rellenar el aceite si es necesario, o bien contactar con el distribuidor comercial.
La columna de hendir (1) vibra mucho en la posición superior.	Las guías de plástico están desgastadas.	Sustituir las guías de plástico superior e inferior.
La bomba hidráulica emite un silbido.	Demasiado poco aceite hidráulico en el depósito de aceite hidráulico (6).	Repostar aceite hidráulico.
Fuga de aceite en la columna de hendir (1) o algún otro punto.	Entrada de aire en el sistema hidráulico durante el funcionamiento.	Aflojar el tornillo de purga de aire (23) dos vueltas antes de utilizar la máquina.
	No se ha apretado el tornillo de purga de aire (23) antes del transporte.	Apretar bien el tornillo de purga de aire (23) antes del transporte.
	El tornillo de drenaje de aceite (25) está suelto.	Apretar bien el tornillo de drenaje de aceite (25).
	Válvula de aceite y/o juntas defectuosos.	Contactar con el distribuidor comercial.

Explicação dos símbolos no aparelho

A utilização de símbolos neste manual serve para chamar a sua atenção para potenciais riscos. Os símbolos de segurança e explicações associadas devem ser bem compreendidos. Os avisos em si não eliminam quaisquer riscos e não substituem medidas corretas para a prevenção de acidentes.

	Aviso - Leia o manual de instruções para minimizar o risco de ferimentos.		Se for utilizado um guindaste, coloque a correia de elevação à volta da caixa. Nunca eleve a fendedeira pela pega de transporte.
	Utilizar calçado de segurança.		Elimine corretamente o óleo usado (ponto de recolha de óleo usado local). É proibido verter óleo usado no chão ou misturá-lo com os resíduos.
	Utilize óculos de proteção. Durante o trabalho, faíscas e lascas, aparas e pós ejetados pelo aparelho poderão provocar cegueira.		É proibido remover ou modificar os dispositivos de proteção e de segurança.
	Usar luvas de trabalho.		Não permita que se espalhe óleo hidráulico no chão.
	Acesso proibido a pessoas não autorizadas.		Ponto de elevação
	Proibição de fumar na área de trabalho.		Atenção! Desligar o motor e retirar a ficha de rede da tomada antes dos trabalhos de reparação, manutenção e limpeza.
	Mantenha a sua área de trabalho ordenada! A desordem pode causar acidentes!		Perigo de corte e esmagamento, nunca tocar nas áreas perigosas durante o movimento da lâmina de rachar.
	A máquina deve ser utilizada por uma só pessoa!		Alta tensão, perigo de vida!
	Cuidado! Ferramentas móveis!		Apenas o operador deve encontrar-se na área de trabalho da máquina. Mantenha as pessoas que não participem do processo, assim como animais domésticos e de criação, afastadas da área de perigo (distância mínima de 5 m).

	<p>Desapertar o parafuso de purga aprox. 2 voltas antes do início do trabalho. Fechar antes do transporte.</p>		<p>Sentido de rotação do motor</p>
	<p>Não remova os troncos presos com as mãos.</p>		<p>Não transportar o aparelho deitado!</p>
	<p>O produto cumpre as diretivas europeias em vigor.</p>		<p>Familiarize-se com a operação da alavanca de duas mãos antes da colocação em funcionamento da máquina! Ler cuidadosamente as instruções de funcionamento.</p>
<p>⚠ Atenção!</p>	<p>Nestas instruções de operação, assinalámos as secções que dizem respeito à sua segurança com este símbolo.</p>		<p>O produto está em conformidade com as diretivas sérvias aplicáveis.</p>

Conteúdo:

Página:

1.	Introdução	125
2.	Descrição do aparelho (fig. 1 - 16)	125
3.	Âmbito de fornecimento (fig. 3)	125
4.	Utilização correta	126
5.	Indicações de segurança gerais	126
6.	Indicações de segurança adicionais	129
7.	Dados técnicos	129
8.	Desembalar	130
9.	Estrutura	130
10.	Antes da colocação em funcionamento	131
11.	Operação	133
12.	Manutenção e reparação	135
13.	Armazenamento	136
14.	Transporte	136
15.	Ligação elétrica	137
16.	Eliminação e reciclagem	138
17.	Resolução de problemas	139
18.	Declaração de conformidade	457

1. Introdução

Fabricante:

Scheppach GmbH
Günzburger Straße 69
D-89335 Ichenhausen, Alemanha

Estimado cliente,

Desejamos-lhe muita satisfação e sucesso ao trabalhar com o seu novo aparelho.

Nota:

De acordo com a legislação vigente relativa à responsabilidade pelos produtos, o fabricante deste aparelho não é responsável por danos que ocorram nele ou através dele nas seguintes situações:

- manuseio incorreto,
- Incumprimento do manual de instruções,
- reparações efetuadas por técnicos terceiros não autorizados,
- montagem e substituição de peças sobresselentes que não sejam de origem,
- utilização incorreta,
- falhas da instalação elétrica em caso de não cumprimento dos regulamentos elétricos e disposições VDE 0100, DIN 57113 / VDE 0113.

Tenha em atenção:

Antes da montagem e da colocação em funcionamento, leia a totalidade do texto do manual de instruções. Este manual de instruções deverá facilitar-lhe a familiarização com o aparelho e com as suas possibilidades de utilização corretas.

O manual de instruções contém indicações importantes sobre como trabalhar com o aparelho de modo seguro, correto e económico e como evitar perigos, poupar em custos de reparação, reduzir períodos de paragem e aumentar a fiabilidade e vida útil do aparelho.

Para além dos regulamentos de segurança deste manual de instruções, deverá cumprir sempre as diretivas respeitantes à operação do aparelho vigentes no seu país.

Guarde o manual de instruções num invólucro de plástico, protegido da sujidade e da umidade, junto ao aparelho. O manual deve ser lido e seguido por todo e qualquer pessoal operador antes do início dos trabalhos.

Só devem trabalhar no aparelho pessoas que tenham sido instruídas acerca da utilização do aparelho e dos perigos associados.

Deve ser respeitada a idade mínima exigida.

Para além das indicações de segurança incluídas neste manual de instruções e dos regulamentos especiais do seu país, devem ser cumpridas as regras técnicas geralmente reconhecidas para a operação de máquinas idênticas.

Não assumimos qualquer responsabilidade por acidentes ou danos que advenham do não cumprimento deste manual e das indicações de segurança.

2. Descrição do aparelho (fig. 1 - 16)

1. Coluna de rachar
2. rachador
3. Pega de transporte
4. Braço de operação
- 4a. Pontos de contacto
5. Arco de proteção
- 5a. Suporte
6. Tanque de óleo hidráulico
7. Tranqueta
8. Rodas de transporte
9. Apoios
10. Placa de base
11. Mesa basculante
12. Alavanca de comando
13. Proteção da pega
14. Garra de retenção
- 14a. Orifício
15. Haste de ajuste do curso
16. Tomada elétrica
17. Interruptor de ligar/desligar
18. Motor
19. Pino de retenção
20. Alavanca
21. Contrapino com mola
22. Parafusos-batentes
23. Parafuso de purga
24. Indicador do nível de óleo
25. Parafuso de drenagem de óleo
26. Porca de capa (barra de ajuste do curso)
27. Parafuso de travamento (barra de ajuste do curso)

3. Âmbito de fornecimento (fig. 3)

- 1x Fendedeira
- 2x Braços de operação (4)
- 4x Arcos de proteção (5)
- 2x Rodas de transporte (8)
- 2x Apoios (9)
- 2x Garra de retenção (14)

- 1x Eixo da roda (A)
- 4x Arruela espaçadora M10 (B)
- 2x Contrapino (C)
- 2x Capas de roda (D)
- 8x Parafusos sextavados M8x50 mm (E)
- 4x Parafusos sextavados M10x25 mm (F)
- 1x Chave Allen 5 mm (G)
- 1 manual de operação

4. Utilização correta

A fendedeira destina-se exclusivamente a rachar lenha no sentido das fibras.

A máquina só deve ser utilizada para o seu propósito especificado. Qualquer outra utilização é considerada incorreta. Os danos ou ferimentos daí resultantes serão da responsabilidade da entidade operadora/operador e não do fabricante.

Faz igualmente parte da utilização correta o cumprimento das indicações de segurança, assim como das instruções de montagem e das indicações de operação no manual de instruções.

As pessoas que operem ou mantenham a máquina deverão estar familiarizadas com a mesma e informadas dos perigos possíveis.

Além disso, devem ser cumpridos estritamente os regulamentos de prevenção de acidentes vigentes.


Devem ser seguidas todas as restantes regras gerais relativas às áreas de medicina do trabalho e de segurança.


Qualquer alteração na máquina exclui o fabricante de toda e qualquer responsabilidade por danos daí resultantes.

- A fendedeira hidráulica só é adequada para o funcionamento na vertical. As madeiras só podem ser rachadas na vertical, no sentido das fibras. A dimensão das madeiras a rachar é de:
 - Comprimento da madeira: 75 cm - 107 cm
 - Diâmetro da madeira: 8 cm - 35 cm
- Nunca rache na horizontal ou contra o sentido das fibras!
- As instruções de segurança, de trabalho e de manutenção do fabricante, bem como as dimensões constantes nos dados técnicos devem ser observadas.
- Os regulamentos de prevenção de acidentes aplicáveis e as restantes regras técnicas de segurança geralmente aceites devem ser observados.

- A máquina apenas pode ser utilizada, mantida ou reparada por pessoas qualificadas, familiarizadas com a mesma e devidamente instruídas sobre os perigos associados. Quaisquer modificações não autorizadas na máquina isentam o fabricante de quaisquer responsabilidades pelos danos daí decorrentes
- A máquina apenas pode ser utilizada com acessórios e ferramentas originais do fabricante.
- Qualquer outra utilização é considerada incorreta. O fabricante não se responsabiliza pelos danos daí decorrentes; o risco é exclusivamente do utilizador.
- Mantenha a área de trabalho limpa e livre de obstáculos.
- Opere o produto apenas sobre uma base plana e sólida.
- Antes de cada colocação em funcionamento, verifique o funcionamento correto da fendedeira.
- Opere o produto apenas em áreas que se encontrem no máximo 1000 m acima do nível do mar.
- Tenha em atenção que, de acordo com a finalidade, os nossos aparelhos não foram desenvolvidos para utilização em ambientes comerciais, artesanais ou industriais. Não assumimos qualquer garantia, se o aparelho for utilizado em ambientes comerciais, artesanais, industriais ou equivalentes.

5. Indicações de segurança gerais

Este manual de instruções inclui muitas secções com este símbolo, que dizem respeito à sua segurança: 

 AVISO: Se utilizar ferramentas elétricas, deverão ser seguidas as regras básicas de segurança apresentadas em seguida, de modo a reduzir o risco de incêndio, choque elétrico e ferimentos. Ler todas as instruções antes de trabalhar com esta ferramenta

- Observar todas as instruções de segurança e advertências na máquina.
- Mantenha todas as instruções de segurança e advertências na máquina completas e legíveis.
- Os dispositivos de segurança na máquina não podem ser desmontados ou inutilizados.
- Verificar os cabos de alimentação. Não utilizar cabos de ligação com defeito.
- Antes da colocação em funcionamento, verifique o funcionamento correto da operação a duas mãos.

- O operador deve ter pelo menos 18 anos.
- As crianças não devem brincar com este produto.
- Durante os trabalhos, use luvas de trabalho e sapatos de segurança, óculos de proteção e vestuário de trabalho justo (EPI).
- Cuidado durante o trabalho: perigo de ferimentos nos dedos e nas mãos devido à ferramenta de rachar.
- Realize trabalhos de conversão, configuração ou limpeza, assim como manutenção e eliminação de avarias apenas com o motor desligado. Retire a ficha de rede da tomada!
- Os trabalhos de instalação, reparação e manutenção na instalação elétrica podem ser realizados apenas por pessoal especializado.
- Todos os dispositivos de proteção e segurança devem voltar a ser montados imediatamente após a conclusão dos trabalhos de reparação ou manutenção.
- Desligar o motor sempre que abandonar o local de trabalho.

Retire a ficha de rede da tomada!

É estritamente proibido remover ou trabalhar sem o dispositivo de segurança.

- Ao rachar, devido à composição da madeira (por ex. devido a soldaduras, toros de formato irregular, etc.) poderão ocorrer perigos, tais como projeção de peças, bloqueio da fendedeira e esmagamentos.
- À exceção do operador, é proibido penetrar no raio de trabalho da máquina. Nenhuma outra pessoa nem nenhum animal pode estar dentro de um raio de 5 metros em torno da máquina.
- É proibido descarregar óleo usado no ambiente. O óleo deve ser eliminado de acordo com as normas legais do país onde tem lugar o funcionamento.

⚠ Perigo de corte ou esmagamento das mãos:

- Nunca tocar em áreas perigosas enquanto a cunha se movimentar.

⚠ Aviso!

Nunca remover com a mão um tronco que tenha ficado preso na cunha.

⚠ Aviso!

Retire a ficha de rede antes de todos os trabalhos de manutenção.

Mantenha estas instruções em local seguro!

Indicações de segurança gerais para ferramentas elétricas

⚠ AVISO! Leia todas as indicações de segurança, instruções, ilustrações e dados técnicos que vêm com esta ferramenta elétrica. O incumprimento das instruções que se seguem poderá causar choques elétricos, incêndio e/ou ferimentos graves.

Guarde todas as indicações de segurança e instruções para uso futuro.

O termo "ferramenta elétrica" utilizado nas indicações de segurança refere-se a ferramentas elétricas alimentadas pela rede elétrica (com cabo de alimentação) ou a ferramentas elétricas alimentadas por bateria (sem cabo de alimentação).

Segurança no posto de trabalho

- **Mantenha a sua área de trabalho limpa e bem iluminada.**

Desordem ou áreas de trabalho não iluminadas podem provocar acidentes.

- **Não trabalhe com a ferramenta elétrica num ambiente potencialmente explosivo, no qual estejam presentes líquidos inflamáveis, gases ou poeiras.**

As ferramentas elétricas geram faíscas, que podem inflamar a poeira ou os vapores.

- **Mantenha as crianças e outras pessoas afastadas enquanto usa a ferramenta elétrica.**

Em caso de distração, pode perder o controlo da ferramenta elétrica.

Segurança elétrica

⚠ Atenção!

Ao usar ferramentas elétricas, devem ser consideradas as seguintes medidas de segurança básicas para a proteção contra choque elétrico e risco de ferimentos e de incêndio. Leia todas estas notas antes de utilizar a ferramenta elétrica e guarde as indicações de segurança num local seguro.

- Evite o contacto do corpo com superfícies ligadas à terra, como tubos, aquecedores, fogões e frigoríficos. Existe um risco elevado de choque elétrico se o seu corpo estiver ligado à terra.
- Mantenha o aparelho protegido contra a chuva e humidade. A penetração de água no aparelho elétrico aumenta o risco de um choque elétrico.

- Não faça um uso indevido do cabo para transportar ou suspender o aparelho ou para puxar a ficha da tomada. Mantenha o cabo afastado de calor, óleo, bordas afiadas ou partes móveis do aparelho. Cabos danificados ou enrolados aumentam o risco de um choque elétrico.
- Ao trabalhar com uma ferramenta elétrica ao ar livre, use apenas cabos de extensão que também sejam aprovados para utilização no exterior. A utilização de um cabo de extensão permitido para a área exterior diminui o risco de um choque elétrico.

Segurança das pessoas

- **Mantenha-se atento, concentre-se no que está a fazer e proceda com sensatez ao trabalho com uma ferramenta elétrica.**

Não utilize qualquer ferramenta elétrica se estiver com sono ou sob a influência de álcool, drogas ou medicamentos. Um instante de descuido durante a utilização da ferramenta elétrica pode provocar lesões graves.

- **Utilize sempre equipamentos de proteção pessoal e óculos de proteção.**

A utilização de equipamento de proteção individual, como máscara antipoeira, sapatos de segurança antiderrapantes, dependendo do tipo e uso da ferramenta elétrica, reduz o risco de ferimentos.

- **Evite uma colocação em funcionamento involuntária. Certifique-se de que a ferramenta elétrica está desligada, antes de a ligar à fonte de alimentação, de a receber ou transportar.** Se tiver o dedo no interruptor quando estiver a transportar a ferramenta elétrica ou se conectar a ferramenta elétrica à fonte de alimentação, isso pode causar um acidente.

- **Remova as ferramentas de ajuste ou as chaves de caixa antes de ligar a ferramenta elétrica.**

Uma ferramenta ou chave que se encontre numa peça rotativa da ferramenta elétrica pode causar ferimentos.

- **Evite uma posição do corpo anormal. Certifique-se de que se coloca numa posição segura e que mantém o equilíbrio em todos os momentos.** Assim, controla melhor a ferramenta elétrica em situações inesperadas.

- **Use vestuário de trabalho adequado. Não use roupas largas ou joalheria. Mantenha o cabelo, a roupa e as luvas afastados das peças móveis.** Roupas largas, joalheria ou cabelos longos podem ser capturados por peças móveis.

- **Não se sinta seguro e nunca transgrida as regras de segurança para ferramentas elétricas, mesmo se estiver familiarizado com a ferramenta elétrica após uso frequente.** A atuação descuidada pode provocar lesões graves, dentro em frações de segundos.

Utilização e manuseio da ferramenta elétrica

- **Não sobrecarregue a ferramenta elétrica.**

Utilize a ferramenta elétrica adequada para o seu trabalho. Com a ferramenta elétrica correta, trabalha melhor e de forma mais segura na gama de desempenho especificada.

- **Não utilize qualquer ferramenta elétrica cujo interruptor esteja defeituoso. Uma ferramenta elétrica que já não possa ser ligada ou desligada é perigosa e tem de ser reparada.**

- **Desligue a ficha da tomada antes de fazer qualquer ajuste do aparelho, trocar peças da ferramenta de inserção ou transportar a ferramenta elétrica.**

Esta medida de precaução impede o arranque involuntário da ferramenta elétrica.

- **Guarde as ferramentas elétricas não utilizadas fora do alcance de crianças.**

Não permita a utilização desta ferramenta elétrica a pessoas que não estejam familiarizadas com ela ou não tenham lido estas instruções. As ferramentas elétricas são perigosas se forem utilizadas por pessoas inexperientes.

- **Realize a manutenção das ferramentas elétricas das ferramentas de colocação com cuidado.**

Verifique se as peças móveis funcionam na perfeição e não ficam presas, se as peças estão danificadas ou partidas de forma a prejudicar a função da ferramenta elétrica. Mande reparar peças danificadas antes da utilização da ferramenta elétrica. Muitos acidentes são causados por ferramentas elétricas com a manutenção mal realizada.

- **Mantenha as suas ferramentas de corte afiadas e limpas. Ferramentas de corte com arestas de corte afiadas tratadas com cuidado emperram menos e são mais fáceis de usar.**

- **Utilize ferramentas elétricas, acessórios, ferramentas de ajuste, etc. de acordo com estas instruções.**

Tome em consideração as condições de trabalho e a atividade a ser realizada. A utilização de ferramentas elétricas para aplicações que não sejam as previstas pode conduzir a situações perigosas.

- **Mantenha as pegas e superfícies para segurar secas, limpas e livres de óleo e massa lubrificante.** Em situações imprevistas, pegas e superfícies de pegar escorregadias não permitem uma operação e controlo seguro da ferramenta elétrica.

Assistência

- **A ferramenta elétrica só deve ser reparada por pessoal especializado, usando somente peças sobresselentes de origem.** Assim assegura-se que a segurança da ferramenta elétrica é mantida.

6. Indicações de segurança adicionais

- A fendedeira deve ser operada por uma **só pessoa**.
- Nunca rachar troncos que contenham pregos, **arames ou outros** objetos.
- Madeira já rachada e aparas de madeira criam uma **área de trabalho perigosa**. Existe o perigo de tropeçamento, de escorregamento ou de queda. Mantenha a área de trabalho sempre arrumada.
- Nunca colocar as mãos em peças rotativas da máquina quando esta estiver em funcionamento.
- Rache apenas madeira com um comprimento máximo de 107 cm.

⚠ **Aviso!** Esta ferramenta elétrica cria um campo eletromagnético durante o funcionamento. Esse campo poderá, sob determinadas circunstâncias, afetar implantes médicos ativos e passivos. Para reduzir o risco de ferimentos graves ou mortais, recomendamos às pessoas com implantes médicos que consultem o seu médico e o fabricante do seu implante antes de operar a ferramenta elétrica.

Riscos residuais

A máquina foi produzida de acordo com o estado da técnica e com as regras de segurança reconhecidas. No entanto, poderão surgir riscos residuais durante os trabalhos.

- Perigo de ferimentos nos dedos e mãos provocados pela ferramenta de rachar, devido à orientação ou colocação incorreta da lenha.
- Ferimentos devido a peças projetadas em caso de fixação ou condução incorretas.
- Risco para a saúde advindo da eletricidade em caso de utilização incorreta de cabos elétricos.
- Desligue o aparelho e retire a ficha de rede antes de fazer configurações ou trabalhos de manutenção.

- Para além disso, poderão existir riscos residuais não evidentes, apesar de terem sido tomadas todas as medidas relevantes.
- Os riscos residuais podem ser minimizados, se forem respeitadas as “Indicações de segurança” e a “Utilização correta”, assim como o manual de instruções na sua generalidade.
- Evite colocações em funcionamento acidentais da máquina: ao inserir a ficha na tomada, nunca prima o botão de funcionamento. Utilize a ferramenta recomendada neste manual de instruções.
- Obterá assim rendimentos ótimos da sua máquina.
- Mantenha as suas mãos longe da área de trabalho, se a máquina estiver em funcionamento.

7. Dados técnicos

Compact 8t		
Dimensões P/L/H mm	850/900/990	
Altura da mesa basculante mm	390	
Altura de trabalho mm	920	
Comprimento da madeira mín. / máx. cm	75 / 107	
Diâmetro mín./máx. Da madeira cm	8/35	
Força de rachamento máx. t*	7,95	
	400V	230V
Velocidade de avanço cm/s	5,5	3,2
Velocidade de retrocesso cm/s	17	16
Quantidade de óleo ml	4800	
Peso kg	126	125
Acionamento		
Conexão de rede 400 V 3 N~/50 Hz 230 V 1~/50 Hz	400/50	230/50
Potência de entrada P1 W	3500	3150
Potência de saída P2 W	2500	2300
Modo de operação	S6 40% **	
Velocidade do motor rpm	2800	
Proteção do motor	sim	
Inversor de fases	a 400 V	

Reservam-se alterações técnicas!

* A força de rachamento máxima alcançável depende da resistência do material rachado e pode diferir, devido a fatores de influência variáveis na instalação hidráulica.

** Modo de operação S6 40%, funcionamento periódico ininterrupto com carga suspensa. O funcionamento é composto de um tempo de arranque, de um tempo com uma carga constante e de um tempo de desaceleração. A duração do ciclo é de 10 min, o ciclo de operação relativo representa 40% da duração do ciclo.

Ruído

Os valores de ruído foram determinados de acordo com a norma EN 62841.

Nível de pressão sonora L_{pA}	77,8 dB
Incerteza K_{pA}	3 dB
Nível de potência acústica L_{WA}	93,6 dB
Incerteza K_{WA}	3 dB

O ruído pode causar perda de audição.

Os valores de emissão de ruído indicados foram medidos de acordo com um procedimento de ensaio normalizado e podem ser utilizados para comparar uma ferramenta elétrica com outra.

Os valores de emissão de ruído indicados podem também ser usados para uma primeira estimativa da carga.

Aviso:

- os valores de emissão sonora poderão divergir dos valores indicados durante a utilização da ferramenta elétrica, consoante o tipo e a forma como a ferramenta elétrica é utilizada, especialmente conforme o tipo de peça de trabalho.
- Tente manter a carga o mais reduzida possível. Medida exemplar: limitação do tempo de trabalho. Devem ser tidas em conta todas as partes do ciclo de funcionamento (por exemplo, tempos nos quais a ferramenta elétrica está desligada e nos quais está ligada, mas a funcionar sem carga).

8. Desembalar

- Abra a embalagem e retire cuidadosamente o aparelho.
- Remova o material de embalagem, assim como as fixações de embalagem/transporte (se presentes).

- Verifique se o âmbito de fornecimento está completo.
- Inspeção o aparelho e os acessórios quanto a danos de transporte. O fornecedor deve ser notificado imediatamente no caso de reclamações. Não são aceites reclamações tardias.
- Guarde a embalagem até ao fim do período de garantia, se possível.
- Antes da utilização, familiarize-se com o produto, recorrendo ao manual de instruções.
- Utilize apenas peças originais como acessórios e também como peças de desgaste e sobresselentes. Pode obter peças sobresselentes junto do seu revendedor especializado.
- No caso de encomendas, indique os números de referência, bem como o tipo e o ano de construção do produto.

⚠ AVISO!

Perigo de ingestão e asfíxia!

O material de embalagem e as fixações de embalagem e de transporte não são brinquedos. Sacos de plástico, películas e peças pequenas podem ser engolidos e provocar asfíxia.

- Mantenha o material de embalagem e as fixações de embalagem e de transporte fora do alcance de crianças.

9. Estrutura

Por motivos técnicos relacionados com o acondicionamento, a fendedeira não vem completamente montada.

Nota:

Devido ao elevado peso do produto, recomendamos que a montagem seja realizada por duas pessoas, pelo menos.

Para a montagem, necessita do seguinte:

- 2x Chave de bocas/chave de caixa de tamanho 13 mm
- 1x Chave de bocas/chave de caixa de tamanho 16 mm
- 1x Chave Allen de 8 mm
- Massa lubrificante ou óleo em spray

O material de montagem não está incluído no âmbito de fornecimento.

9.1 Montar as rodas de transporte (8) (figs. 4, 4a)

1. Insira o eixo da roda (A) através dos orifícios na extremidade traseira inferior da fendedeira.
2. Monte de cada lado uma arruela espaçadora (B).
3. Insira a roda de transporte (8) no eixo da roda (A). Depois, fixe-a com uma arruela espaçadora (B) e um contrapino (C). Rode ligeiramente o contrapino (C).
4. Por fim, coloque as capas de roda (D) em cada lado.

9.2 Montar os braços de operação (4) (figs. 5, 5a)

Nota: Os braços de operação (4) são marcados com L (esquerda) e com R (direita).

1. Puxe respetivamente o contrapino com mola (21) para fora e remova o pino de retenção (19).
2. Aplique uma camada fina de lubrificante ou óleo em spray em cima e em baixo dos pontos de contacto (4a) dos braços de operação (4).
3. Coloque novamente o braço de operação (4). Insira simultaneamente a alavanca (20) através da ranhura da alavanca de operação (12).
4. Fixe o braço de operação (4) com o pino de retenção (19), alinhando os orifícios e colocando os pinos de retenção (19).
5. Fixe depois os pinos de retenção (19) com um contrapino com mola (21).
6. Repita o processo no lado oposto.

9.3 Montar as garras de retenção (14) (figs. 6, 6a)

1. Para montar a garra de retenção (14) deve desmontar primeiro a porca de bloqueio superior do parafuso francês com uma chave de bocas/chave de caixa de tamanho 13 mm. Para isso, segure o parafuso francês no orifício (14a) com o dedo para que não caia no tubo.
2. Coloque a garra de retenção (14) sobre o parafuso francês superior e desenrosque a porca de bloqueio com duas rotações (não apertar).
3. Repita o processo com o outro parafuso francês.
4. Aperte bem as porcas de bloqueio com uma chave de bocas/chave de caixa de tamanho 13 mm.
5. Aplique, se necessário, os parafusos-batentes (22) dos dois lados, com uma chave Allen de 8 mm, de modo a que as garras de retenção (14) não toquem no rachador (2).

9.4 Montar o arco de proteção (5) (fig. 7)

1. Desbloqueie o arco de proteção (5) para o suporte (5a).

2. Insira o parafuso sextavado M8x50 mm (E) com uma arruela espaçadora nos orifícios.
3. Fixe o parafuso sextavado M8x50 mm (E) com uma arruela espaçadora e uma porca de bloqueio. Utilize duas chaves de bocas/chaves de caixa de tamanho 13 mm.
4. Monte todos os outros três arcos de proteção (5) da mesma forma.

9.5 Montar os apoios (9) (fig. 8)

1. Pegue nos apoios (9) e fixe-os nos dois lados com os parafusos sextavados M10x25 mm (F) e respetivamente uma arruela espaçadora na placa de base (10). Utilize uma chave de bocas/chave de caixa de tamanho 16 mm.

10. Antes da colocação em funcionamento

⚠ Atenção!

Monte impreterivelmente o produto por completo antes da colocação em funcionamento!

⚠ Atenção!

Antes de efetuar trabalhos de configuração ou de manutenção, retire a ficha de rede!

⚠ AVISO!

Risco para a saúde!

A inalação de vapores de óleo e gases de escape pode causar graves danos para a saúde, perda de consciência e, em casos extremos, a morte.

- Não inale vapores de óleo e gases de escape.
- Opere o aparelho apenas ao ar livre.

NOTA!

Definição do produto

Se o produto for operado sem óleo hidráulico ou se este for insuficiente, podem ocorrer danos no motor hidráulico.

NOTA!

Danos ambientais!

O óleo vertido pode contaminar permanentemente o ambiente.

O líquido é altamente tóxico e pode provocar rapidamente a contaminação da água.

- Abasteça / drene o óleo apenas sobre superfícies planas e estáveis.
- Utilize um tubo de enchimento ou um funil.

- Recolha o óleo vertido para um recipiente adequado.
- Limpe imediatamente o óleo derramado com cuidado e elimine o pano de acordo com as normas locais.
- Elimine o óleo de acordo com as normas locais.

Antes de cada utilização, verifique:

- pontos com defeito dos cabos de ligação (fendas, cortes e semelhantes),
- eventuais danos no aparelho,
- se os parafusos estão bem apertados,
- o sistema hidráulico quanto a fugas,
- o nível de óleo
- os dispositivos de segurança e
- o interruptor para ligar/desligar.

Condições ambientais

O aparelho deve trabalhar sob as seguintes condições ambientais:

	mínimo	máximo	recomendado
Temperatura	5°C	40°C	16°C
Humidade		95%	70%

No caso de trabalhos a temperaturas inferiores a 5 °C, o aparelho deverá funcionar ao ralenti durante aprox. 15 minutos, para que o óleo hidráulico aqueça.

Com temperaturas exteriores baixas, no arranque, os motores de corrente alternada de 230 V devem estar a uma temperatura entre 5 °C e 10 °C, dado que a corrente de arranque aumenta a temperaturas baixas e o disjuntor pode disparar.

- A conexão de rede é protegida com 16A de ação lenta.
- O “disjuntor diferencial” deve ser protegido com 30 mA.

Ferramentas necessárias:

- Massa lubrificante ou óleo em spray
- Não incluído no âmbito de fornecimento.

10.1 Preparar a fendedeira

⚠ Atenção!

Perigo de ferimentos na fendedeira derrubada. Uma fendedeira derrubada poderá provocar ferimentos graves e danos.

Prepare o local de trabalho onde o aparelho deve ficar.

- Assegure espaço suficiente para garantir um trabalho seguro e sem avarias.
- O aparelho foi concebido para trabalhar sobre superfícies planas e deve ser montado sobre uma base plana e firme.

10.2 Verificar o nível de óleo (figs. 1, 9)

⚠ Atenção!

É imprescindível verificar o nível de óleo antes da colocação em funcionamento.

A instalação hidráulica é um sistema fechado com depósito de óleo, bomba de óleo e válvula de comando. O sistema é fornecido já com óleo. Verifique regularmente o nível de óleo antes da primeira colocação em funcionamento e regularmente antes de cada colocação em funcionamento. Um nível de óleo demasiado baixo pode danificar a bomba de óleo, encha-a, se necessário de óleo.

Nota

A coluna de rachar (1) deve estar recolhida antes da verificação, o aparelho deve estar plano.

1. Desaparafuse o parafuso de purga (23).
2. Limpe o indicador do nível de óleo (24) com um pano limpo que não solte fiapos.
3. Volte a aparafusar o parafuso de purga (23) até ao batente do tubo de enchimento.
4. Desaparafuse o parafuso de purga (23) e leia o nível de óleo na posição horizontal. O nível de óleo deve encontrar-se entre o mín. e o máx. do indicador do nível de óleo (24).
5. Se o nível de enchimento de óleo for demasiado baixo, proceda tal como descrito na secção 12.6.
6. Em seguida, enrosque novamente o parafuso de purga (23).

10.3 Purgar o tanque de óleo hidráulico (6) (fig. 9)

⚠ Atenção!

Purgue o tanque de óleo hidráulico antes de colocar a fendedeira em funcionamento.

Nota

Se o tanque de óleo hidráulico (6) não for purgado, o ar contido danificará as vedações e, conseqüentemente, a fendedeira!

1. Antes do início dos trabalhos, é fundamental soltar o parafuso de purga (23) em duas rotações, para assegurar a circulação de ar tanque de óleo hidráulico (6).

- Deixe o parafuso de purga (23) solto durante o funcionamento.
- Antes de mover a fendedeira, feche novamente o parafuso de purga (23); de outro modo, o óleo pode verter.

⚠ Atenção!

- No caso de trabalhos a temperaturas inferiores a 5 °C, o aparelho deverá funcionar ao ralenti durante aprox. 15 minutos, para que o óleo hidráulico aqueça.
- Antes de cada transporte do aparelho, é fundamental aparafusar o parafuso de purga, para impedir uma saída de óleo.

Ensaio funcional

Antes de cada utilização, deve-se realizar uma verificação do funcionamento.

Ação	Resultado
Empurrar as duas alavancas de comando (12) para baixo.	O rachador (2) desce.
Soltar respetivamente uma alavanca de comando (12).	O rachador (2) permanece na posição escolhida.
Solte ambas as alavanca de operação (12).	O rachador (2) regressa à posição superior.

10.4 Lubrificar a coluna de rachar (1) (fig. 1)

⚠ Atenção!

A coluna de rachar não deve funcionar em seco.

A coluna de rachar (1) da fendedeira deve ser amplamente lubrificada antes da colocação em funcionamento. Este processo deve repetir-se a cada 5 horas de funcionamento.

- A coluna de rachar (1) deve encontrar-se na posição superior.
- Aplique uma camada espessa de lubrificante ou óleo em spray na coluna de rachar (1).

10.5 Ligar/desligar (figs. 10, 11)

Nota:

Antes de cada utilização, verifique o funcionamento da unidade para ligar e desligar, ligando e desligando uma vez.

- Ligue a ligação elétrica (16) a uma tomada de alimentação.

- Para ligar, prima a tecla de ligar/desligar verde (17). O aparelho arranca.
- Para desligar, prima a tecla vermelha de ligar/desligar (17). O aparelho desliga-se.
- Retire a ligação elétrica (16) da tomada de alimentação, quando quiser terminar o trabalho.

10.6 Verificar o sentido de rotação do motor (18) (fig. 1, 11)

⚠ Atenção!

Em caso de nova ligação ou mudança de local, os motores trifásicos devem ser verificados quanto ao seu sentido de rotação; em caso de necessidade, deve-se trocar o sentido de rotação com o inversor de fases.

- Desligue a fendedeira conforme descrito na secção 10.5.
- Se o sentido de deslocação estiver bem definido, a coluna de rachar (1) deslocar-se-á automaticamente para cima.
- Se a coluna de rachar (1) não se deslocar, desligue imediatamente o aparelho.
- Altere o sentido de rotação do inversor de fases com uma chave de fendas (não incluída no âmbito de fornecimento) ligada à ligação elétrica (16).

⚠ Atenção!

Nunca deixe o motor trabalhar no sentido de rotação incorreto! Isto levará à destruição do sistema hidráulico, não sendo possível reivindicar qualquer garantia para isto.

11. Operação

Ferramentas necessárias:

- Chave Allen de 5 mm (G)

11.1 Rachar o material rachado

⚠ AVISO!

Perigo de ferimentos!

Durante o processo de rachamento, a lenha seca e armazenada pode saltar de forma explosiva e ferir o operador.

Durante o processo de rachamento, devido à introdução do rachador hidráulico, podem ocorrer esmagamentos ou amputações de partes do corpo.

Os pedaços de lenha que se formam durante o processo de rachamento podem cair.

- Use equipamento adequado de proteção individual.

Certifique-se de que a madeira a rachar não contém pregos ou corpos estranhos. As extremidades do material rachado devem ser cortadas. Os ramos devem ser serrados.

As peças de madeira cortadas na diagonal podem escorregar durante o processo de rachamento. Rache apenas madeiras serradas.

11.1.1 Configurar a barra de ajuste do curso (15) (fig. 12)

1. Leve o rachador (2) através das alavancas de operação (12) para a posição desejada.
2. Solte **uma** das alavancas de operação (12).
3. Desligue o motor (18) (ver a secção 10.5).
4. Solte agora a segunda alavanca de operação (12).
5. Desaperte o parafuso de travamento (barra de ajuste do curso) (27) com a chave Allen de 5 mm (G) fornecida.
6. Leve a barra de ajuste do curso (15) com a porca de capa (barra de ajuste do curso) (26) para cima, até a barra de ajuste do curso (15) ser parada no batente.
7. Aperte o parafuso de travamento (barra de ajuste do curso) (27) com a chave Allen de 5 mm (G) fornecida.
8. Acione uma alavanca de operação (12). Fica assim assegurado que o rachador (2) não se desloca descontroladamente para cima durante a ligação do motor (18).
9. Ligue o motor (18) (ver a secção 10.5).
10. Acione **ambas** as alavancas de operação (12) para deslocar o rachador (2) para baixo.
11. Solte agora ambas as alavancas de operação (12) e verifique a posição superior do rachador (2).

11.2 Rachar madeira comprida (figs. 1, 14)

1. Gire a mesa basculante (11) com o pé para o lado.
2. Coloque o material rachado a direito sobre a placa de base (10).
3. Segure o material rachado com as duas garras de retenção (14) nos braços de operação (4). Certifique-se de que o material rachado se encontra centrado com o rachador (2).
4. Pressione simultaneamente as duas alavancas de operação (12) para baixo.
5. Afaste os braços de operação (4) cerca de 2 cm do material rachado, assim que o rachador (2) for inserido. Dessa maneira, evitam-se danos nas garras de retenção (14).
6. Desloque assim o rachador (2) para baixo até que o material rachado esteja rachado.

7. Se o material rachado não ficar completamente rachado da primeira vez, proceda tal como descrito na secção 11.3.

11.3 Remover o material rachado preso (figs. 1, 13) Nota:

Rache a madeira presa, com a ajuda da mesa giratória, batendo para fora no sentido oposto ao do rachar ou deslocando o rachador para cima.

⚠ ATENÇÃO!

Perigo de ferimentos!

A mesa basculante deve encaixar na tranqueta!

⚠ ATENÇÃO!

Perigo de ferimentos!

Existe o perigo de que o material rachado com ramos fique preso durante o processo de rachamento. Tenha em mente que a lenha, ao soltar-se, está sob forte tensão e que as partes do corpo podem ficar esmagadas na fenda.

- Não agarre a fendedeira em funcionamento.
- Não insira objetos na fendedeira em funcionamento (por ex. martelo ou similares).

1. Se o material rachado não ficar completamente rachado da primeira vez, coloque cuidadosamente o rachador com o material rachado (2) sobre ambas as alavancas de operação (12) na posição superior.
2. Gire a mesa basculante (11) com o pé para dentro, até a tranqueta (7) engatar.
3. Inicie um segundo rachamento apenas quando o material rachado estiver completamente rachado.
4. Remova o material rachado e gire a mesa basculante (11) para fora com o pé.

11.4 Proteção contra arranque renovado em caso de interrupção da corrente (disparador de tensão zero)

O aparelho desliga-se automaticamente em caso de falha de corrente, desconexão acidental da ficha ou fusível avariado.

Para voltar a ligar, proceda tal como descrito na secção 10.5.

11.5 Fim do trabalho (figs. 1, 9)

1. Desloque a coluna de rachar (1) para a posição inferior.
2. Solte **uma** das alavancas de operação (12).

3. Desligue o motor (18) (ver a secção 10.4) e puxe a ficha de rede.
4. Gire a mesa basculante (11) com a mão ou com o pé, até a tranqueta (7) engatar.
5. Aperte o parafuso de purga (23).
6. Proteja o aparelho da humidade!
7. Tenha em atenção as indicações de manutenção gerais.

12. Manutenção e reparação

⚠ AVISO!

Perigo de ferimentos!

O aparelho pode arrancar inesperadamente e, dessa forma, causar ferimentos.

- Desligue o motor antes de quaisquer trabalhos de manutenção.
- Remova a ficha de rede antes de quaisquer trabalhos de manutenção.

⚠ AVISO!

Risco para a saúde!

A inalação de vapores de óleo pode causar graves danos para a saúde, perda de consciência e, em casos extremos, a morte.

- Não inale vapores de óleo.
- Opere o aparelho apenas ao ar livre.

NOTA

Danificação do produto

Se o produto for operado sem óleo hidráulico ou se este for insuficiente, podem ocorrer danos no motor hidráulico.

NOTA!

Danos ambientais!

O óleo vertido pode contaminar permanentemente o ambiente.

O líquido é altamente tóxico e pode provocar rapidamente a contaminação da água.

- Abasteça / drene o óleo apenas sobre superfícies planas e estáveis.
- Utilize um tubo de enchimento ou um funil.
- Recolha o óleo vertido para um recipiente adequado.
- Limpe imediatamente o óleo derramado com cuidado e elimine o pano de acordo com as normas locais.
- Elimine o óleo de acordo com as normas locais.

Todos os dispositivos de proteção e segurança devem voltar a ser montados imediatamente após a conclusão dos trabalhos de reparação ou manutenção.

Recomendamos o seguinte:

Limpe minuciosamente o aparelho após cada esforço de trabalho com um pano húmido e sabão mole. Não utilize produtos de limpeza ou solventes; estes poderão ser agressivos para com as peças de plástico do aparelho. Certifique-se de que não penetra água no interior do aparelho.

Ferramentas necessárias:

- 1x Chave de bocas/chave de caixa de tamanho 24 mm
- Funil
- Recipiente de recolha
- Lima/afiadora angular a bateria

Não incluído no âmbito de fornecimento.

12.1 Rachador (2) (fig. 1)

1. O rachador (2) é uma peça de desgaste que, em caso de necessidade, pode ser retificado com uma lima ou com uma afiadora angular a bateria ou substituído por um rachador (2) novo.

12.2 Braços de operação (4) e alavanca de operação (12) (fig. 1)

1. O equipamento combinado de paragem e comando deve permanecer fácil de manusear. Lubrificar ocasionalmente com algumas gotas de óleo.

12.3 Coluna de rachar (1) (fig. 1)

1. Manter a coluna de rachar (1) limpa. Eliminar a sujidade, aparas de madeira, cascas, etc.
2. Lubrificar a coluna de rachar (1) com óleo em spray ou massa lubrificante.

12.4 Verificar regularmente o nível de óleo!

Um nível de óleo demasiado baixo danifica a bomba de óleo! (ver 10.2)

1. Verificar regularmente a estanquidade das ligações hidráulicas e aparafusamentos e reaperte-os se eventualmente.

12.5 Reabastecer o óleo hidráulico (figs. 1, 9)

Recomendamos óleos da gama HLP 32.

Nota:

A coluna de rachar deve estar recolhida antes da verificação, o aparelho deve estar plano.

1. Desaparafuse o parafuso de purga (23).

2. Reabasteça o óleo hidráulico com um funil adequado. Respeite a quantidade máxima de enchimento de 4800 ml. Abasteça o óleo com cuidado até à aresta inferior do tubo de enchimento.
3. Limpe o indicador do nível de óleo (24) com um pano limpo que não solte fiapos.
4. Volte a aparafusar o parafuso de purga (23) até ao batente do tubo de enchimento.
5. Desaparafuse o parafuso de purga (23) e leia o nível de óleo na posição horizontal. O nível de óleo deve encontrar-se entre o mín. e o máx. do indicador do nível de óleo (24).
6. Se o nível de enchimento de óleo for demasiado baixo, repita o processo.
7. Em seguida, enrosque novamente o parafuso de purga (23).

12.6 Trocar o óleo hidráulico (figs. 1, 9)

Trocar o óleo hidráulico após um tempo de funcionamento de 50 horas. Depois trocar a cada 500 horas.

Nota

A mudança do óleo hidráulico deve ser efetuada com o motor à temperatura de funcionamento.

Nota

A coluna de rachar (1) deve estar recolhida antes da mudança de óleo, o aparelho deve estar plano.

1. Coloque um recipiente de recolha apropriado com um mín. de 7 litros.
2. Desaparafuse o parafuso de purga (23).
3. Remova o tampão de drenagem de óleo (25) com uma chave de boca de tamanho 24 mm, para drenar o óleo.
4. Volte a aparafusar o tampão de drenagem de óleo (25).
5. Ateste com novo óleo hidráulico (aprox. 4800 ml).
6. Enrosque novamente o parafuso de purga (23).
7. Verifique o nível de óleo conforme descrito na secção 10.2.
8. Elimine corretamente o óleo usado libertado no ponto de recolha de óleo usado local.

Os intervalos de tempo aqui indicados referem-se a condições de utilização normais; se o aparelho for sujeita a maior carga, estes períodos diminuem em conformidade.

Informações de assistência

Deve-se ter em conta que as seguintes peças deste produto estão sujeitas a um desgaste consoante a utilização ou natural e que as peças seguintes são necessárias como consumíveis.

Peças de desgaste*: Rachador, óleo hidráulico e guias do rachador/montante do separador

* Não obrigatoriamente incluídas no âmbito de fornecimento!

Entre em contacto com o nosso centro de assistência para obter peças sobresselentes e acessórios. Para isso, utilize o código QR na capa.

13. Armazenamento

Nota

Desloque a coluna de rachar para a posição inferior (ver a secção 11.5).

Armazene o aparelho e respetivos acessórios num local escuro, seco, ao abrigo de temperaturas negativas e fora do alcance das crianças. A temperatura ideal de armazenagem situa-se entre 5 a 30 °C. Guarde a ferramenta elétrica apenas na embalagem original. Tape a ferramenta elétrica para proteção contra pó ou humidade. Guarde o manual de instruções junto à ferramenta elétrica.

14. Transporte

⚠ Atenção!

Retire ficha de rede antes do transporte.

⚠ Atenção!

Não transportar o aparelho deitado!

Nota

Desloque a coluna de rachar para a posição inferior (ver a secção 11.5).

14.1 Transporte através da pega de transporte (3) (fig. 15)

A fendedeira está equipada com duas rodas de transporte (8) e uma pega de transporte (3) para um transporte simples.

1. Para transportar o aparelho, segure na pega de transporte (3) com uma mão e incline ligeiramente a fendedeira com o pé.

2. A fendadeira fica inclinada sobre as rodas de transporte (8) e pode deslocar-se.

14.2 Transporte com o guindaste (fig. 16)

⚠ Atenção!

Nunca elevar pelo rachador (2)!

1. Fixe as cintas de transporte (não incluídas no âmbito de fornecimento) dos dois lados ao suporte superior (5a) dos arcos de proteção (5).
2. Eleve o aparelho com cuidado.

15. Ligação elétrica

O motor elétrico instalado está ligado pronto a ser utilizado. A ligação corresponde às normas VDE e DIN relevantes.

A ligação à rede por parte do cliente, assim como o cabo de prolongamento utilizado, deverão corresponder a essas normas.

Utilize um dispositivo de corrente residual portátil (PRCD) se na rede de alimentação não estiver previsto um circuito de proteção da corrente de fuga (RCD) com uma corrente diferencial nominal de no máx. 30mA.

A conexão de rede é protegida com 16 A de ação lenta.

Cabos de ligação elétrica com defeito

Ocorrem muitas vezes danos de isolamento em cabos de ligação elétrica.

As causas para tal poderem ser:

- Pontos de pressão se os cabos forem conduzidos através de janelas ou portas.
- Pontos de dobragem devido a uma fixação ou condução incorreta do cabo de ligação.
- Pontos de corte devido a passagem de veículo por cima do cabo de ligação.
- Danos de isolamento devido a puxar com força da tomada.
- Fissuras devido à idade do isolamento.

Tais cabos de ligação elétrica danificados não devem ser utilizados e representam perigo de vida devido aos danos no isolamento.

Inspeccione regularmente os cabos de ligação elétrica quanto a danos. Durante a inspeção, certifique-se de que o cabo não está ligado à rede elétrica.

Os cabos de ligação elétrica devem corresponder às normas VDE e DIN relevantes. Utilize apenas cabos de ligação com a marcação H07RN-F.

É obrigatória uma impressão da designação do tipo do cabo de ligação.

- O produto cumpre os requisitos da norma EN 61000-3-11 e está sujeito a ligação condicional. Tal significa que não é permitida a utilização em qualquer ponto de ligação livremente escolhido.
- Em caso de condições de rede desfavoráveis, o produto pode causar flutuações de tensão temporárias.
- O produto destina-se exclusivamente à utilização em pontos de ligação que
 - a) não ultrapassem a impedância de rede máxima permitida "Z" ($Z_{max} = 0,354 \Omega (230V\sim) / 0,330 \Omega (400V\sim)$) ou
 - b) possuam uma capacidade de corrente contínua da rede de, pelo menos, 100 A por fase.
- Enquanto utilizador, deve garantir, se necessário em consulta com a sua empresa de fornecimento de energia, que o seu ponto de ligação onde deseja utilizar o produto cumpre um dos dois requisitos a) ou b) mencionados.

Motor trifásico de 400 V 3~/50 Hz

Tensão de rede de 400 V 3N~/50 Hz

A conexão de rede e a linha de prolongamento devem ter 5 fios = 3~ + N + PE.

- Os cabos de extensão têm de ter uma secção mínima de 1,5 mm² (≤ 25 m).
- Os cabos de extensão têm de ter uma secção mínima de 2,5 mm² (> 25 m).

Motor de corrente alternada 230 V / 50 Hz

Tensão de rede de 230 V / 50 Hz

- Os cabos de extensão têm de ter uma secção mínima de 1,5 mm² (≤ 25 m).
- Os cabos de extensão têm de ter uma secção mínima de 2,5 mm² (> 25 m).

As ligações e reparações do equipamento elétrico só devem ser executadas por um electricista.

Em caso de dúvidas, indique os seguintes dados:

- Tipo de corrente do motor
- Dados da placa de características da máquina
- Dados da placa de características do motor

16. Eliminação e reciclagem

Notas relativas à embalagem



Os materiais de embalagem são recicláveis. Elimine as embalagens de forma respeitadora do ambiente.

Notas relativas à legislação alemã sobre aparelhos elétricos e eletrônicos (ElektroG)



Os aparelhos elétricos e eletrônicos usados não pertencem no lixo doméstico, devendo ser alvo de uma recolha ou eliminação separadas!

- As baterias e pilhas usadas que não estejam montadas de modo fixo no aparelho usado devem ser retiradas sem as destruir antes da entrega do aparelho! A sua eliminação é regulada pela legislação relativa a baterias.
- Os proprietários ou utilizadores de aparelhos elétricos e eletrônicos são legalmente obrigados a devolver os mesmos após a sua utilização.
- O utilizador final tem a responsabilidade pela eliminação dos seus dados pessoais no aparelho usado a ser eliminado!
- O símbolo do caixote do lixo riscado significa que aparelhos usados elétricos ou eletrônicos não devem ser eliminados no lixo doméstico.
- Os aparelhos usados elétricos e eletrônicos podem ser entregues sem custos nos seguintes pontos:
 - Centros de recolha ou de eliminação públicos (p. ex. depósitos municipais).
 - Pontos de venda de aparelhos elétricos (lojas físicas e online), desde que o revendedor esteja obrigado a aceitar a devolução ou a aceite de livre vontade.
 - Pode entregar sem custos até três aparelhos elétricos usados com um comprimento de até 25 centímetros ao fabricante sem que tenha de comprar um aparelho novo ou a outro centro de recolha autorizado na sua vizinhança.
 - Para se informar acerca de condições de devolução adicionais dos fabricantes e distribuidores, queira entrar em contacto com o respetivo serviço de apoio ao cliente.

- Em caso de fornecimento de um aparelho elétrico novo por parte do fabricante a um domicílio, este pode efetuar a recolha sem custos do aparelho elétrico usado a pedido do utilizador final. Para tal, entre em contacto com o serviço de apoio ao cliente do fabricante.
- Estas declarações são apenas válidas para aparelhos que sejam instalados e vendidos nos países da União Europeia e que estejam sujeitos à Diretiva Europeia 2012/19/UE. Em países fora da União Europeia, a eliminação de aparelhos usados elétricos e eletrônicos poderá estar regulada por outra legislação divergente.

Para as possibilidades de eliminação do aparelho, consulte a sua câmara municipal.

Combustíveis e óleos

- Antes da eliminação do aparelho, deve-se esvaziar o depósito de combustível e o reservatório de óleo do motor!
- O combustível e óleo do motor não devem ser eliminados como lixo doméstico ou no esgoto e têm de ser entregues num ponto de recolha ou eliminação separado!
- Reservatórios de combustível e de óleo vazios devem ser eliminados de forma ecológica.

17. Resolução de problemas

A seguinte tabela indica sintomas de erro e descreve resoluções, se a sua máquina não estiver a funcionar corretamente. Se não for possível localizar e eliminar o problema, entre em contacto com a sua oficina de assistência técnica.

Falha	Causa possível	Resolução
O motor (18) arranca, a coluna de rachar (1) não se desloca para cima.	O motor (18) roda na direção errada.	Rodar o inversor de fases na ligação elétrica (ver o ponto 10.6).
O motor (18) termina automaticamente o processo de rachamento.	Foi ativado o dispositivo de proteção contra sobretensão.	Contactar um electricista.
A coluna de rachar (1) desce lentamente para baixo.	Óleo insuficiente disponível.	Verificar o nível de óleo no indicador do nível de óleo (24) roscado.
	O parafuso de purga (23) está fechado.	Desapertar o parafuso de purga (23) em duas voltas antes da utilização.
	Verifique se a porca de capa (barra de ajuste do curso) (26) da barra de ajuste do curso (15) está solta.	Apertar a porca de capa (barra de ajuste do curso) (26) da barra de ajuste do curso (15). Se necessário, fixar uma nova porca de capa.
O material rachado não foi rachado.	A fendedeira foi colocada de forma incorreta.	Colocar o material rachado corretamente.
	O rachador (2) está rombo.	Retificar o rachador (2).
	Sai óleo.	Localizar o ponto com fuga, contactar o revendedor.
A coluna de rachar (1) vibra, gera ruídos.	Falta de óleo e excesso de ar no sistema hidráulico.	Verificar o nível de óleo, eventualmente encher óleo, caso contrário contactar o revendedor.
A coluna de rachar (1) vibra muito na posição superior.	As guias de plástico estão desgastadas.	Substituir as guias de plástico em cima e em baixo.
O motor hidráulico assobia.	Óleo hidráulico insuficiente no tanque de óleo hidráulico (6).	Reabastecer de óleo hidráulico.
Saída de óleo na coluna de rachar (1) ou noutros pontos.	Ar preso no sistema hidráulico durante o funcionamento.	Desapertar o parafuso de purga (23) em duas voltas antes da utilização.
	Parafuso de purga (23) não apertado antes do transporte.	Apertar bem o parafuso de purga (23) antes do transporte.
	Tampão de drenagem do óleo (25) solto.	Apertar bem o tampão de drenagem do óleo (25).
	Válvula de óleo e/ou vedações com defeito.	Entre em contacto com o revendedor.

Vysvětlení symbolů na přístroji

Symbole použité v této příručce vás mají upozornit na možná rizika. Bezpečnostní symboly a vysvětlivky, které je provázejí, musejí být přesně pochopeny. Samotné varování rizika neodstraní a nemohou nahradit správná opatření pro prevenci úrazů.

	Varování - Pro snížení rizika zranění si přečtěte návod k obsluze.		Používá-li se jeřáb, položte zvedací popruh okolo opláštění. Nikdy nezvedejte štípač dřeva za přepravní úchyt.
	Používejte obuv bezpečnou proti úrazům.		Starý olej řádně zlikvidujte (lokální sběrné místo starého oleje). Je zakázáno vypouštět starý olej na podlahu nebo likvidovat společně s odpadem.
	Používejte ochranné brýle. Během práce vzniklé jiskry nebo z přístroje odlétávající třísky, hoblíny a prachové částice mohou způsobit ztrátu zraku.		Je zakázáno odstraňovat nebo upravovat ochranná a bezpečnostní zařízení.
	Používejte pracovní rukavice.		Zabraňte úniku hydraulického oleje na podlahu.
	Zákaz vstupu nepovolaným osobám.		Zvedací bod
	V pracovním prostoru je zakázáno kouření.		Pozor! Před prováděním oprav, údržbových prací a čištění vypněte motor a vytáhněte síťovou zástrčku.
	Udržujte pracovní oblast v pořádku! Nepořádek může mít za následek nehody!		Nebezpečí pořezání a stlačení; nikdy se nedotýkejte nebezpečných oblastí, když se štípací nůž pohybuje.
	Stroj smí obsluhovat jen jedna osoba!		Vysoké napětí, ohrožení života!
	Opatrně! Pohybující se nástroje!		V pracovní oblasti stroje smí stát jen obsluha. Zamezte v přístupu do nebezpečné oblasti nezúčastněným osobám, jakož i domácím a uživatelským zvířatům (minimální vzdálenost 5 m).

	<p>Uvolněte před zahájením práce odvětrávací šroub o cca 2 otáčky. Před přepravou uzavřete.</p>		<p>Směr otáčení motoru</p>
	<p>Neodstraňujte vzpříčené kmeny rukama.</p>		<p>Nepřepravujte přístroj naležato!</p>
	<p>Výrobek odpovídá platným evropským směrnici.</p>		<p>Před uvedením stroje do provozu se seznámete s obouřučním pákovým ovládním! Pozorně si přečtete návod k použití.</p>
<p>⚠ Pozor!</p>	<p>Místa, která se týkají bezpečnosti, jsme v návodu k použití označili touto značkou.</p>		<p>Výrobek odpovídá platným srbským směrnici.</p>

Obsah:
Strana:

1.	Úvod.....	143
2.	Popis přístroje (obr. 1-16).....	143
3.	Rozsah dodávky (obr. 3).....	143
4.	Použití v souladu s určením	144
5.	Všeobecné bezpečnostní pokyny	144
6.	Doplňující bezpečnostní pokyny	146
7.	Technické údaje.....	147
8.	Rozbalení.....	148
9.	Konstrukce.....	148
10.	Před uvedením do provozu.....	149
11.	Obsluha.....	151
12.	Údržba a oprava	152
13.	Skladování	153
14.	Přeprava	153
15.	Elektrické připojení	154
16.	Likvidace a recyklace	154
17.	Odstraňování poruch.....	156
18.	Prohlášení o shodě.....	458

1. Úvod

Výrobce:

Scheppach GmbH
Günzburger Straße 69
D-89335 Ichenhausen

Vážený zákazníkú,

přejeme vám mnoho radosti a úspěchu při práci s novým přístrojem.

Upozornění:

Výrobce tohoto zařízení neručí podle platného zákona o odpovědnosti za vady výrobku za škody, které vzniknou na tomto přístroji nebo jeho prostřednictvím v případě:

- neodborné manipulace,
- Nedodržování návodu k obsluze,
- oprav prostřednictvím třetích osob, neautorizovaných odborníků,
- montáže a výměny neoriginálních náhradních dílů,
- použití, které není v souladu s určením,
- výpadků elektrického zařízení v případě nedodržení elektrických předpisů a ustanovení VDE 0100, DIN 57113 / VDE 0113.

Mějte na paměti:

Před montáží a zprovozněním si přečtěte celý text návodu k obsluze.

Tento návod k obsluze vám má usnadnit seznámení s přístrojem a jeho používání v souladu s určením.

Návod k obsluze obsahuje důležité pokyny, jak se zařízením pracovat bezpečně, odborně a ekonomicky, abyste se vyhnuli rizikům, ušetřili náklady za opravy, omezili dobu nečinnosti a zvýšili spolehlivost a životnost zařízení.

Kromě bezpečnostních ustanovení tohoto návodu k obsluze musíte bezpodmínečně dodržovat předpisy své země, které platí pro provoz zařízení.

Uchovávejte návod k obsluze u zařízení v plastovém obalu, který jej bude chránit před znečištěním a vlhkostí. Před započetím práce si jej musí každý pracovník obsluhy přečíst a pečlivě jej dodržovat.

S přístrojem smějí pracovat jen osoby, které jsou poučeny o jeho použití a informovány o nebezpečích, která jsou s ním spojena.

Dodržujte minimální požadovaný věk obsluhy.

Kromě bezpečnostních pokynů, které jsou obsaženy v tomto návodu k obsluze, a zvláštních předpisů vaší země, je při provozu konstrukčně stejných strojů zapotřebí dodržovat všeobecně uznávaná technická pravidla.

Nepřebíráme žádnou záruku za nehody nebo škody způsobené nedodržením tohoto návodu a bezpečnostních pokynů.

2. Popis přístroje (obr. 1-16)

1. Štípací sloupek
2. Štípací klín
3. Převravní úchyt
4. Ovládací páka
- 4a. Opěrné body
5. Chránič
- 5a. Držák
6. Nádrž s hydraulickým olejem
7. Zajišťovací hák
8. Převravní kola
9. Podpěry
10. Základní deska
11. Otočný stůl
12. Ovládací páka
13. Ochrana rukojeti
14. Přidržené rameno
- 14a. Otvor
15. Tyč nastavení zdvihu
16. Elektrická přípojka
17. Spínač/vypínač
18. Motor
19. Přidržený čep
20. Spínací kolébka
21. Pružinová závlačka
22. Dorazové šrouby
23. Odvzdušňovací šroub
24. Olejová měřka
25. Vypouštěcí šroub oleje
26. Uzavřená matice (tyč nastavení zdvihu)
27. Zajišťovací šroub (tyč nastavení zdvihu)

3. Rozsah dodávky (obr. 3)

- 1x štípač dřeva
- 2x ovládací páka (4)
- 4x ochranný držák (5)
- 2x převravní kola (8)
- 2x podpěra (9)
- 2x přidržené rameno (14)
- 1x náprava (A)

- 4x příložka M10 (B)
- 2x závlačka (C)
- 2x kryt kola (D)
- 8x šroub se šestihrannou hlavou M8x50mm (E)
- 4x šroub s šestihrannou hlavou M10x25mm (F)
- 1x imbusový klíč 5mm (G)
- 1x návod k obsluze

4. Použití v souladu s určením

Štípač dřeva je určený výhradně ke štípání palivového dříví ve směru vláken.

Stroj se smí používat pouze v souladu s jeho určením. Jakékoli jiné použití je v rozporu s určením. Za škody nebo zranění všeho druhu, které vzniknou na základě použití v rozporu s určením, zodpovídá uživatel/obsluhující osoba a ne výrobce.

Součástí použití k určenému účelu je dodržování bezpečnostních pokynů a také montážní návod a provozní pokyny v návodu k obsluze.

Osoby provádějící obsluhu a údržbu stroje s ním musí být seznámeny a informovány o potenciálních nebezpečích.

Kromě toho je třeba co nejpřesněji dodržovat platné předpisy pro prevenci nehodovosti.

Je třeba dodržovat ostatní všeobecná pravidla pro oblasti pracovního lékářství a bezpečnostně technická pravidla.

Změny stroje zcela vylučují ručení výrobce za škody, které takto vzniknou.

- Hydraulický štípač dřeva je vhodný pouze pro provoz nastojato. Dřevo lze štípat pouze ve směru vláken. Rozměry štípaného dřeva jsou:
 - Délka dřeva: 75 cm - 107 cm
 - Průměr dřeva: 8 cm - 35 cm
- Nikdy neštipujte dřevo naležato nebo proti směru vláken!
- Je nutné dodržovat veškeré předpisy výrobce týkající se bezpečnosti, práce a údržby stroje, a také rozměry uvedené v technických údajích.
- Je nutné dodržovat příslušné předpisy úrazové prevence a ostatní všeobecně uznávaná bezpečnostně technická pravidla.
- Stroj smí být používán, udržován nebo opravován jen osoby, které jsou s ním obeznámeny a jsou informovány o nebezpečí. Svěvolné změny stroje vylučují ručení výrobce za škody, které takto vzniknou
- Stroj smí být používán jen s originálními příslušenstvím a originálními nástroji výrobce.

- Jakékoli použití, které toto nařízení překračuje, je považováno za použití v rozporu s určením. Za takto vzniklé škody výrobce neručí. Riziko nese výhradně uživatel.
- Pracovní prostor udržujte čistý a bez překážek.
- Výrobek se smí provozovat pouze na rovném a pevném podkladu.
- Před každým uvedením do provozu zkontrolujte, zda štípač dřeva správně funguje.
- Výrobek provozujte pouze v oblastech, které jsou umístěny maximálně 1 000 m nad hladinou moře.
- Respektujte prosím to, že naše přístroje nebyly v souladu s určením konstruovány pro komerční, řemeslné a průmyslové použití. Nepřebíráme zodpovědnost v případě, když se přístroj použije v komerčních, řemeslných nebo průmyslových provozech, a při srovnatelných činnostech.

5. Všeobecné bezpečnostní pokyny

Místa, týkající se Vaší bezpečnosti, jsme v tomto návodu k použití označili touto značkou: ⚠

⚠ VAROVÁNÍ: Pokud používáte elektrické nástroje, musíte dodržovat níže uvedené základní bezpečnostní opatření pro snížení rizika požáru, zasažení elektrickým proudem a zranění osob. Než začnete s tímto nářadím pracovat, přečtete si prosím pokyny

- Dbejte všech pokynů ohledně bezpečnosti a rizik u stroje.
- Všechny pokyny ohledně bezpečnosti a rizik u stroje udržujte v kompletním a čitelném stavu.
- Bezpečnostní zařízení u stroje nesmíte demontovat ani vyřazovat z funkce.
- Zkontrolujte přívodní kabely. Nepoužívejte poškozené přívodní kabely.
- Před uvedením do provozu zkontrolujte správnou funkci dvouručního ovládání.
- Osobě, která zařízení obsluhuje, musí být alespoň 18 let.
- S výrobkem si nesmí hrát děti.
- Při práci používejte pracovní rukavice a bezpečnostní obuv, ochranné brýle a přiléhavý pracovní oděv (OOP).
- Opatrnost při práci: Nebezpečí zranění prstů a rukou štípacím nástrojem.
- Přestavby, nastavovací práce a čištění a také údržbu a odstraňování poruch provádějte vždy při vypnutém motoru. Vytáhněte síťovou zástrčku!

- Instalaci, opravy a údržbu elektrické instalace směřj provádět jen odborní pracovníci.
- Všechny ochranné a bezpečnostní prostředky musí být namontovány zpět ihned po dokončení oprav a údržby.
- Když opouštíte pracoviště, vypněte motor.
Vytáhněte síťovou zástrčku!
Je co nejpřísněji zakázáno odstraňovat ochranné zařízení nebo pracovat bez něho.
- Při štípání může kvůli vlastnostem dřeva (např. kvůli srůstům, odězkům kmene nepravidelného tvaru atd.) dojít k ohrožením jako vymrštění částí, zablokování štípače dřeva a pohmožděninám.
- Kromě obsluhy je zakázáno zdržovat se v pracovním rádiu stroje. V poloměru 5 metrů okolo stroje se nesmí zdržovat jiná osoba nebo zvíře.
- Vypouštění starého oleje do okolního prostředí je zakázáno. Olej je zlikvidovat podle příslušných zákonných předpisů země, ve které probíhá provoz.

⚠ **Nebezpečí pořezání nebo zmáčknutí rukou:**

- Pokud se pohybuje klín, nikdy nesahejte do nebezpečných oblastí.

⚠ **Varování!**

Nikdy neodstraňujte ručně kmen, který je vzpříčen klímem.

⚠ **Varování!**

Před prováděním veškerých údržbových prací odpojte síťovou zástrčku.

Tyto pokyny si dobře uschovejte!

Obecné bezpečnostní pokyny pro elektrické nástroje

⚠ **VAROVÁNÍ! Přečtěte si všechny bezpečnostní pokyny, instrukce, ilustrace a technické údaje, kterými je tento elektrický nástroj opatřen.** Pokud zanedbáte dodržování následujících instrukcí, může to způsobit zásah elektrickým proudem, požár a/nebo těžká zranění.

Uschovejte si do budoucna veškeré bezpečnostní pokyny a instrukce.

Pojem „elektrický nástroj“, který je uveden v bezpečnostních pokynech, se vztahuje na elektrický nástroj (se síťovým kabelem), poháněný proudem ze sítě nebo na elektrický nástroj poháněný akumulátorem (bez síťového kabelu).

Bezpečnost na pracovišti

- **Udržujte svou pracovní oblast čistou a dobře osvětlenou.**
Pracovní oblasti, ve kterých je nepořádek nebo nejsou osvětlené, mohou vést k nehodám.
- **Nepracujte s tímto elektrickým nástrojem v prostředí ohroženém výbuchem, ve kterém se nacházejí hořlavé kapaliny, plyny nebo prach.**
Elektrické nástroje vytvářejí jiskry, které by mohly zapálit prach nebo výpary.
- **Udržujte děti nebo jiné osoby během používání elektrického nástroje v patřičné vzdálenosti.**
Při nesoustředěnosti můžete ztratit kontrolu nad elektrickým nástrojem.

Elektrická bezpečnost

⚠ **Pozor!**

Při používání elektrického nářadí se na ochranu proti zraněním způsobeným elektrickým proudem a proti požáru musí dodržovat následující základní bezpečnostní předpisy. Před použitím tohoto elektrického nářadí si přečtěte všechna tato upozornění a bezpečnostní pokyny dobře uložte.

- Zabraňte kontaktu těla s uzemněnými povrchy jako trubkami, topeními, sporáky a chladničkami. Je-li vaše tělo uzemněné, hrozí zvýšené riziko zasažení elektrickým proudem.
- Nástroj chraňte před deštěm a mokrem. Vniknutí vody do elektrického zařízení zvyšuje riziko úrazu elektrickým proudem.
- Kabel nepoužívejte k přenášení a zavěšení nástroje, nebo k vytažení zástrčky ze zásuvky. Kabel nenechávejte v horku, v oleji, na ostrých hranách nebo u pohyblivých dílů. Poškozené nebo zamotané kabely zvyšují riziko zasažení elektrickým proudem.
- Používáte-li elektrický nástroj venku, používejte prodlužovací kabely schválené i pro venkovní použití. Používání prodlužovacího kabelu schváleného pro venkovní použití zmenšuje riziko zasažení elektrickým proudem.

Bezpečnost osob

- **Při práci s elektrickým nástrojem buďte pozorní a neustále dávejte pozor na to, co děláte a postupujte vždy s rozvahou.**
Nepoužívejte elektrický nástroj, jste-li unavení nebo pod vlivem drog, alkoholu nebo léků. Okamžik nepozornosti při používání elektrického nástroje může vést k vážným zraněním.

- **Používejte osobní ochranné pracovní prostředky a vždy ochranné brýle.**

Použití ochranných pracovních prostředků jako je protiprachová maska, protiskluzová bezpečnostní obuv, podle druhu a způsobu použití elektrických nástrojů zmenšuje riziko zranění.

- **Zabraňte neúmyslnému uvedení do provozu. Než elektrický nástroj připojíte k napájení proudem a než jej budete zvedat nebo nosit, ujistěte se, že je vypnutý.** Máte-li při přenášení elektrického nástroje prst na spínači nebo zapojíte-li elektrický nástroj do zásuvky zapnutý, může to vést nehodám.
- **Před zapnutím elektrického nástroje odstraňte veškeré seřizovací nástroje nebo klíče.** Nástroj nebo klíč, který se nachází v otáčejícím se dílu elektrického nástroje, může vést ke zraněním.
- **Zabraňte nestabilnímu držení těla.**
- **Zajistěte si stabilní postoj a vždy udržujte rovnováhu.** Tak můžete elektrický nástroj v nečekaných situacích lépe udržet pod kontrolou.
- **Noste vhodný oděv. Nenoste volný oděv nebo šperky. Udržujte vlasy, oděv a rukavice v bezpečné vzdálenosti od pohybujících se dílů.** Volný oděv, šperky nebo dlouhé vlasy mohou být zachyceny rotujícími díly.
- **Nenechte se ukolébat falešným pocitem bezpečí a nepřeskočte bezpečnostní pravidla pro elektrické nástroje, i když je po častém používání elektrického nástroje znáte.** Nedbalé chování může vést ve zlomku sekundy k těžkým zraněním.

Používání a manipulace s elektrickým nástrojem

- **Nepřetěžujte elektrický nástroj.** Pro svou práci používejte vhodný elektrický nástroj. S vhodným elektrickým nástrojem budete pracovat lépe a bezpečněji v udávaném rozsahu výkonu.
- **Nepoužívejte elektrický nástroj, jehož vypínač je vadný. Elektrický nástroj, který již nelze zapnout nebo vypnout, je nebezpečný a musí být opraven.**
- **Před prováděním seřizování, výměnou příslušenství nebo přepravou elektrického nástroje vytáhněte zástrčku ze zásuvky.** Tato preventivní bezpečnostní opatření brání neúmyslnému spuštění elektrického nástroje.
- **Uchovávejte nepoužívané elektrické nástroje mimo dosah dětí.** Nenechte elektrický nástroj používat osoby, které s ním nejsou seznámeny nebo si nepřečetly tento návod. Elektrické nástroje představují nebezpečí, jsou-li používány nezkušenými osobami.

- **O elektrické nástroje a nástavec pečlivě pečujte.** Kontrolujte, zda pohyblivé díly fungují bezvadně a nejsou vzpříčené, zda nejsou prasklé nebo tak poškozené, že je omezena funkčnost elektrického nástroje. Poškozené díly nechte před používáním elektrického nástroje opravit. Příčinou mnoha nehod je špatně udržovaný elektrický nástroj.
- **Udržujte řezné nástroje ostré a čisté. Pečlivě udržované řezné nástroje s ostrými břity se méně přičí a lze je snadněji vést.**
- **Používejte elektrický nástroj, příslušenství, nástavce atd. v souladu s instrukcemi.** Zohledněte přitom pracovní podmínky a prováděnou činnost. Používání elektrických nástrojů pro jiné než určené aplikace může vést k nebezpečným situacím.
- **Rukojeti a úchopné plochy udržujte suché, čisté a bez oleje a tuku.** Kluzké rukojeti a úchopné plochy neumožňují bezpečnou obsluhu a kontrolu elektrického nástroje v nepředvídatelných situacích.

Servis

- **Nechte svůj elektrický nástroj opravovat pouze kvalifikovaný odborný personál a pouze za použití originálních náhradních dílů.** To zajistí, aby zůstala zachována bezpečnost elektrického nástroje.

6. Doplňující bezpečnostní pokyny

- Štípač dřeva smí obsluhovat pouze jedna osoba.
- Nikdy neštipete kmeny, které obsahují hřebíky, dráty nebo jiné předměty.
- Již naštipané dřevo a dřevěné třísky vytvářejí **nebezpečný pracovní prostor**. Hrozí nebezpečí klopýtnutí, sklouznutí nebo pádu. V pracovním prostoru vždy udržujte pořádek.
- Dokud je stroj zapnutý, nedotýkejte se rukama pohyblivých částí stroje.
- Štípejte pouze dřevo s maximální délkou 107 cm.

⚠ **Varování!** Tento elektrický nástroj vytváří během provozu elektromagnetické pole. Toto pole může za určitých podmínek ovlivňovat aktivní nebo pasivní zdravotní implantáty. Pro snížení rizika vážných nebo smrtelných úrazů doporučujeme osobám se zdravotními implantáty, aby se před obsluhou tohoto elektrického nástroje obrátily na svého lékaře nebo na výrobce zdravotního implantátu.

Zbytková rizika

Stroj je zkonstruován podle aktuálního stavu techniky a podle uznávaných bezpečnostně-technických norem. Přesto se mohou během práce vyskytnout jednotlivá zbytková rizika.

- Nebezpečí úrazu prstů a rukou štípacím nástrojem v případě neodborného vedení nebo uložení dřeva.
- Zranění následkem vymrštěného dřeva při neodborném držení nebo vedení.
- Ohrožení zdraví zásahem elektrickým proudem při použití elektrických přívodních kabelů, které nejsou v pořádku.
- Před jakýmkoli nastavováním nebo údržbou přístroj vypněte a odpojte síťovou zástrčku.
- Navzdory všem přijatým preventivním opatřením mohou vzniknout zbytková rizika, která nejsou zjevná.
- Zbytková rizika lze minimalizovat, pokud budete dodržovat „bezpečnostní pokyny“ a „použití v souladu s určeným účelem“ a kompletní „návod k obsluze“.
- Zabraňte náhodnému spuštění stroje: při vložení vidlice do elektrické zásuvky nesmí být stisknut hlavní spínač. Používejte nástroj, který je doporučen v návodu k obsluze.
- Tím dosáhnete toho, že bude váš stroj poskytovat optimální výkon.
- Při provozu stroje nevkládejte ruce do pracovního prostoru.

7. Technické údaje

Compact 8t

Rozměry H/Š/V mm	850/900/990	
Výška otočného stolu mm	390	
Pracovní výška mm	920	
Délka dřeva min./max. cm	75 / 107	
Průměr dřeva min./max. cm	8/35	
Štípací síla max. t*	7,95	
	400V	230V
Rychlost chodu vpřed cm/s	5,5	3,2
Rychlost chodu vzad cm/s	17	16
Množství oleje	4800	
Hmotnost kg	126	125

Pohon

Síťová přípojka 400V 3N~/50Hz 230V 1~/50Hz	400/50	230/50
Příkon P1 W	3500	3150
Odevzdávaný výkon P2 kW	2500	2300
Druh provozního režimu	S6 40 % **	
Otáčky motoru 1/min	2800	
Motorový jistič	ano	
Obraceč fáze	při 400V	

Technické změny vyhrazeny!

* Maximálně dosažitelná štípací síla je závislá na odporu štípaného materiálu a může se lišit na základě proměnlivých veličin ovlivňujících hydraulické zařízení.

** Druh provozního režimu S6 40 %, nepřerušovaný periodický provoz s přerušovanou zátěží. Provoz se skládá z doby náběhu, doby s konstantním zatížením a doby volnoběhu. Provozní cyklus činí 10 minut, relativní doba zapínání činí 40% provozního cyklu.

Hluk

Hodnoty hluku byly zjištěny podle normy EN 62841.

Hladina akustického tlaku L_{pA}	77,8 dB
Kolisavost K_{pA}	3 dB
Hladina akustického výkonu L_{WA}	93,6 dB
Kolisavost K_{WA}	3 dB

Působení hluku může vést ke ztrátě sluchu.

Uvedené hodnoty hlukových emisí byly měřeny normovanou zkušební metodou a mohou být použity ke srovnání elektrického nástroje s jiným.

Uvedené hodnoty hlukových emisí lze použít rovněž k předběžnému odhadu zatížení.

Varování:

- Hodnoty hlukových emisí se mohou během reálného používání elektrického nástroje lišit od uvedených hodnot v závislosti na způsobu použití elektrického nástroje, především podle toho, jaký obrobek se bude obrábět.
- Pokuste se udržet zatížení na co nejnižší úrovni. Příklad opatření: omezení pracovní doby. Přitom je třeba zohlednit všechny části provozního cyklu (například doby, kdy je elektrický nástroj vypnutý, a doby, kdy je sice zapnutý, běží však naprázdno).

8. Rozbalení

- Otevřete balení a opatrně vyjměte přístroj.
- Odstraňte materiál obalu a obalové a přepravní pojistky (pokud je jimi výrobek opatřen).
- Zkontrolujte, zda je rozsah dodávky úplný.
- Zkontrolujte přístroj a díly příslušenství, zda se při přepravě nepoškodily. V případě reklamaci je třeba okamžitě uvědomit dodavatele. Pozdější reklamace nebudou uznány.
- Uchovejte obal dle možností až do uplynutí záruční doby.
- Před použitím se s výrobkem seznámte podle návodu k obsluze.
- Používejte u příslušenství a opotřebitelných a náhradních dílů pouze originální díly. Náhradní díly obdržíte u specializovaného prodejce.
- Uveďte při objednávání naše čísla výrobku a rovněž typ a rok výroby.

⚠ VAROVÁNÍ!

Nebezpečí spolknutí a udušení!

- Balící materiál, balící a přepravní pojistky nejsou dětská hračka. Spolknutí plastových sáčků, fólií, malých dílů může způsobit usušení.
- Balící materiál, balící a přepravní pojistky chráňte před dětmi.

9. Konstrukce

Z technických důvodů při balení není štípač dřeva kompletně smontovaný.

Upozornění:

Vzhledem k vysoké hmotnosti výrobku doporučujeme, aby montáž prováděly minimálně dvě osoby.

K montáži potřebujete:

- 2x vidlicový klíč / nástrčný klíč SW 13mm
 - 1x vidlicový klíč / nástrčný klíč SW 16mm
 - 1x inbusový klíč 8mm
 - Tuk nebo rozprašovací olej
- Montážní materiál není součástí rozsahu dodávky.

9.1 Montáž přepravních kol (8) (obr. 4, 4a)

1. Nasuňte nápravu (A) otvory na spodním zadním konci štípače dřeva.
2. Na obě strany nasadte příložku (B).
3. Přepravní kolo (8) nasadte na nápravu (A). Poté jej upevněte příložkou (B) a závlačkou (C). Mírně ohněte závlačku (C).
4. Poté nasadte kryty kol (D) na obě strany.

9.2 Montáž ovládacích pák (4) (obr. 5, 5a)

Upozornění: Ovládací páky (4) jsou označeny L (vlevo) a R (vpravo).

1. V každém případě vytáhněte pružinovou závlačku (21) a odstraňte zajišťovací šroub (19).
2. Na horní a dolní opěrné body (4a) ovládacích pák (4) naneste lehký film maziva nebo oleje ve spreji.
3. Připevněte ovládací páku (4). Současně vedte spínací kolébkou (20) drážkou ovládací páky (12).
4. Upevněte ovládací páky (4) pomocí upevňovacího šroubu (19) tak, že zarovnáte otvory a upevníte upevňovací šroub (19).
5. Nyní zajistěte pojistný šroub (19) pružinovou závlačkou (21).
6. Opakujte postup na protilehlé straně.

9.3 Montáž přídržných ramen (14) (obr. 6, 6a)

1. Chcete-li namontovat přídržná ramena (14), musíte nejprve demontovat horní pojistnou matici šroubu pomocí otevřeného klíče/nástrčného klíče SW 13 mm. Za tímto účelem přidržte jedním prstem šroub v otvoru (14a) tak, aby nespadol do trubky.
2. Nasadte přídržné rameno (14) na horní šroub a otočte pojistnou matici o dvě otáčky (neutahujte).
3. Postup zopakujte se spodním šroubem.
4. Pojistné matice utáhněte pomocí vidlicového klíče / nástrčného klíče SW 13 mm.
5. V případě potřeby seřídte dorazové šrouby (22) pomocí inbusového klíče 8 mm na obou stranách tak, aby se přídržná ramena (14) nedotýkala štípacího klínu (2).

9.4 Nasazení ochranného držáku (5) (obr. 7)

1. Zasuňte ochranný držák (5) do držáku (5a).
2. Šestihřanné šrouby M8x50 mm (E) s jednou příložkou provlečte otvory.
3. Šestihřanné šrouby M8x50 mm (E) zajistěte vždy jednou příložkou a jednou pojistnou maticí. Použijte dva vidlicové klíče / nástrčné klíče SW 13 mm.
4. Stejným způsobem namontujte všechny tři další ochranné držáky (5).

9.5 Nasazení podpěr (9) (obr. 8)

1. Vezměte podpěry (9) a připevněte je k základní desce (10) na obou stranách pomocí šroubů se šestihřannou hlavou M10x25 mm (F) a jedné příložky. Použijte vidlicový klíč/nástrčný klíč SW 16 mm.

10. Před uvedením do provozu

⚠ **Pozor!**

Před uvedením do provozu výrobek bezpodmínečně kompletně smontujte!

⚠ **Pozor!**

Před prováděním jakýchkoli nastavovacích nebo údržbových prací odpojte síťovou zástrčku!

⚠ **VAROVÁNÍ!**

Nebezpečí ohrožení zdraví!

Dýchání výparů oleje a výfukových plynů může způsobit vážné poškození zdraví, bezvědomí a v krajním případě i smrt.

- Nevdechujte výpary oleje a výfukové plyny.
- Přístroj používejte pouze ve venkovním prostředí.

UPOZORNĚNÍ!

Poškození výrobku

Pokud je výrobek provozován bez hydraulického oleje nebo s příliš malým množstvím oleje, může dojít k poškození hydraulického čerpadla.

UPOZORNĚNÍ!

Poškození životního prostředí!

Rozlitý olej může trvale znečistit životní prostředí. Kapalina je vysoce toxická a může rychle způsobit znečištění vody.

- Olej plňte/vyprazdňujte pouze na rovném, zpevněném povrchu.
- Použijte plnicí hrdlo nebo trychtýř.
- Vypuštěný olej sbírejte do vhodné nádoby.
- Rozlitý olej ihned pečlivě setřete a hadr zlikvidujte v souladu s místními předpisy.
- Olej zlikvidujte v souladu s místními předpisy.

Zkontrolujte před každým použitím:

- přípojné vedení z hlediska vadných míst (trhliny, řezy a podobně),
- přístroj kvůli možnému poškození,
- zda jsou všechny šrouby spoje pevně dotažené,
- hydrauliku na netěsnosti,
- množství oleje
- bezpečnostní zařízení a
- spínač pro zapnutí/vypnutí.

Okolní podmínky

Přístroj by měl pracovat za následujících podmínek prostředí:

	minimálně	maximálně	doporučeno
Teplota	5 °C	40°C	16°C
Vlhkost		95%	70%

Při práci při teplotách pod 5° C by měl být přístroj cca 15 minut provozován na volnoběh, aby se hydraulický olej zahřál.

Motory na střídavý proud 230V by měly mít při nízkých venkovních teplotách teplotu mezi 5°C - 10°C, neboť se rozběhový proud při nízkých teplotách zvyšuje a může vyhodit jistič.

- Síťová přípojka je jistiště 16A setrvačně.
- „Ochranný spínač“ musí být jistiště 30 mA.

Potřebný nástroj:

- Tuk nebo rozprašovací olej
- Není součástí rozsahu dodávky.

10.1 Instalace štípače dřeva

⚠ **Pozor!**

Nebezpečí zranění v důsledku převrácení štípače dřeva. Převrácený štípač dřeva může způsobit vážná zranění a škody.

Pracoviště, kde má přístroj stát, připravte.

- Zajistěte dostatek místa umožňující bezpečnou a bezporuchovou práci.
- Přístroj je koncipovaný pro práci na rovných plochách a musí stabilně stát na rovném a pevném podkladu.

10.2 Kontrola množství oleje (obr. 1, 9)

⚠ **Pozor!**

Před uvedením do provozu zkontrolujte množství oleje.

Hydraulické zařízení je uzavřený systém s olejovou nádrží, olejovým čerpadlem a ovládacím ventilem. Při dodání je již v systému olej. Množství oleje kontrolujte pravidelně před každým uvedením do provozu. Příliš malé množství oleje může poškodit olejové čerpadlo, příp. olej doplňte.

Upozornění

Štípací sloupek (1) musí být před zkouškou zasunutý, přístroj musí stát rovně.

1. Vyšroubujte odvodušňovací šroub (23).
2. Olejovou měrku (24) otřete pomocí čistého hadříku nepouštějícího vlákna.
3. Zašroubujte odvodušňovací šroub (23) na doraz do plnicího hrdla.
4. Vyšroubujte odvodušňovací šroub (23) a odečtěte množství oleje ve vodorovné poloze. Množství oleje musí být na olejové měrce (24) mezi min. a max.
5. Pokud je hladina oleje příliš nízká, postupujte podle oddílu 12.6.
6. Poté opět zašroubujte odvodušňovací šroub (23).

10.3 Odvodušnění nádrže s hydraulickým olejem (6) (obr. 9)

⚠ Pozor!

Před zahájením provozu štípače dřeva odvodušněte nádrž s hydraulickým olejem.

Upozornění

Pokud není nádrž s hydraulickým olejem (6) odvodušněna, zachycený vzduch poškodí těsnění a tím i štípač dřeva!

1. Před zahájením práce je nutné povolit odvodušňovací šroub (23) o dvě otáčky, aby byla zajištěna cirkulace vzduchu v nádrži s hydraulickým olejem (6).
2. Během provozu nechte odvodušňovací šroub (23) povolený.
3. Než budete se štípačem dřeva pohybovat, uzavřete opět odvodušňovací šroub (23), protože jinak může vytékat olej.

⚠ Pozor!

- Při práci při teplotách pod 5° C by měl být přístroj cca 15 minut provozován na volnoběh, aby se hydraulický olej zahřál.
- Před každou přepravou přístroje se musí odvodušňovací šroub bezpodmínečně zašroubovat, aby se zabránilo úniku oleje.

Zkouška funkce

Před každým použitím se má provést zkouška funkce.

Akce	Výsledek
Stlačte obě ovládací páky (12) dolů.	Štípací klín (2) sjede dolů.
Pustte každou ovládací páku (12).	Štípací klín (2) zůstane stát ve zvolené poloze.
Uvolněte obě ovládací páky (12).	Štípací klín (2) se vrátí do horní polohy.

10.4 Promažte štípací sloupek (1) (obr. 1)

⚠ Pozor!

Štípací sloupek nesmí běžet nasucho.

Štípací sloupek (1) štípače dřeva je třeba před uvedením do provozu důkladně namazat tukem. Tento postup se musí každých 5 provozních hodin opakovat.

1. Štípací sloupek (1) musí být v horní poloze.
2. Na štípací sloupek (1) naneste velkou vrstvu maziiva nebo oleje ve spreji.

10.5 Zapnutí/vypnutí (obr. 10, 11)

Upozornění:

Zkontrolujte před každým použitím funkci spínače pro zapnutí/vypnutí jednorázovým zapnutím a opětným vypnutím.

1. Připojte přípojku napájení (16) do síťové zásuvky.
2. Pro zapnutí stiskněte zelené tlačítko spínače pro zapnutí/vypnutí (17), přístroj se spustí.
3. Chcete-li přístroj vypnout, stiskněte červené tlačítko spínače pro zapnutí/vypnutí (17), přístroj se vypne.
4. Když chcete ukončit práci, odpojte přípojku napájení (16) ze síťové zásuvky.

10.6 Kontrola směru otáčení motoru (18) (obr. 1, 11)

⚠ Pozor!

U třífázových motorů je třeba při novém připojení nebo změně stanoviště zkontrolovat směr otáčení; v případě potřeby je třeba změnit směr otáčení pomocí fázového měniče.

1. Zapněte štípač dřeva podle popisu v oddílu 10.5.
2. Pokud je nastaven správný směr chodu, štípací sloupek (1) se automaticky posune nahoru.
3. Pokud se štípací sloupek (1) nepohybuje, okamžitě přístroj vypněte.
4. Změňte směr otáčení fázového měniče pomocí šroubováku (není součástí rozsah dodávky) v přípojce napájení (16).

⚠ Pozor!

Nikdy nenechte běžet motor v nesprávném směru otáčení! To nevyhnutelně vede ke zničení hydraulického systému a proto nelze uplatnit žádné nároky na záruku.

11. Obsluha

Potřebný nástroj:

- Inbusový klíč 5 mm (G)

11.1 Upnutí štípaného materiálu

⚠ VAROVÁNÍ!

Nebezpečí zranění!

Suché a uležené dřevo může při štípání prudce vyskočit a zranit obsluhu.

Během štípání může zasunutím hydraulického štípacího klínu dojít ke stlačení nebo oddělení částí těla.

Kusy dřeva, které vznikají při štípání, mohou spadnout.

- Noste odpovídající ochranný oděv.

Ujistěte se, že štípané dřevo neobsahuje hřebíky nebo cizí tělesa. Konce štípaného materiálu musí být uříznuté rovně. Větve musí být odřezané rovně.

Šíkmo uříznuté kusy dřeva mohou při štípání sklouznout. Štípejte pouze rovně uříznuté dřevo.

11.1.1 Nastavení tyče nastavení zdvihu (15) (obr. 12)

1. Pomocí ovládacích pák (12) nastavte štípací klín (2) do požadované polohy.
2. Pusťte **jednu** ovládací páku (12).
3. Vypněte motor (18) (viz oddíl 10.5).
4. Nyní pusťte druhou ovládací páku (12).
5. Přiloženým inbusovým klíčem 5 mm (G) povolte zajišťovací šroub (tyč nastavení zdvihu) (27).
6. Vedte tyč nastavení zdvihu (15) pomocí krycí matice (tyč nastavení zdvihu) (26) nahoru, dokud se tyč nastavení zdvihu (15) nezastaví na dorazu.
7. Přiloženým inbusovým klíčem 5 mm (G) utáhněte zajišťovací šroub (tyč nastavení zdvihu) (27).
8. Aktivujte ovládací páku (12). Tím se zajistí, že štípací klín (2) se při zapnutí motoru (18) nebude nekontrolovaně pohybovat nahoru.
9. Zapněte motor (18) (viz oddíl 10.5).
10. Aktivujte **obě** ovládací páky (12) pro spuštění štípacího klínu (2) dolů.
11. Nyní **obě** ovládací páky pusťte (12) a zkontrolujte horní polohu štípacího klínu (2).

11.2 Štípání dlouhého dřeva (obr. 1, 14)

1. Otočte otočný stůl (11) nohou do strany.
2. Položte štípaný materiál rovně na základní desku (10).
3. Přidržujte štípaný materiál dvěma přídržnými rameny (14) na ovládacích pákách (4). Dbejte na to, aby byl štípaný materiál umístěn ve středu štípacího klínu (2).

4. Stlačte **obě** ovládací páky (12) současně dolů.
5. Jakmile štípací klín (2) pronikne do štípaného materiálu, oddalte ovládací páky (4) přibližně o 2 cm. Tím se zabrání poškození přídržných ramen (14).
6. Posouvejte štípací klín (2) dolů, dokud se štípaný materiál nerozštípne.
7. Pokud se štípaný materiál během prvního štípacího zdvihu zcela nerozdělí, postupujte podle oddílu 11.3.

11.3 Odstranění zaklíněného štípaného materiálu (obr. 1, 13)

Upozornění:

Vzpříčené dřevo rozštípnete pomocí otočného stolu, vytlučte proti směru štípání nebo uvolněte vyjetím štípacího klínu nahoru.

⚠ POZOR!

Nebezpečí zranění!

Otočný stůl musí zapadnout do zajišťovacího háku!

⚠ POZOR!

Nebezpečí zranění!

Hrozí nebezpečí, že se sukovitý štípaný materiál při štípání vzpříčí. Vezměte na vědomí, že dřevo je při uvolnění pod velkým napětím a ve štípací trhlíně může dojít k pohmoždění částí těla.

- Nesahejte do běžícího štípače dřeva.
- Do štípače dřeva, který je v provozu, nevsunujte žádné předměty (např. kladivo apod.).

1. Pokud nebyl štípaný materiál během prvního štípacího zdvihu zcela rozštěpen, přesuňte opatrně štípací klín (2) se štípaným materiálem pomocí obou ovládacích pák (12) do horní polohy.
2. Otáčejte otočný stůl (11) nohou, dokud nezapadne zajišťovací hák (7).
3. Nyní proveďte druhý štípací zdvih, dokud není štípaný materiál zcela rozštěpen.
4. Vyjměte štípaný materiál a otočný stůl (11) odsuňte rukou nebo nohou.

11.4 Pojistka proti opětovnému rozběhu při přerušení proudu (uvolnění při nulovém napětí)

Při výpadku proudu, neúmyslném vytažení zástrčky nebo vadné pojistce se přístroj automaticky vypne.

Pro opětovné spuštění postupujte podle oddílu 10.5.

11.5 Ukončení práce (obr. 1, 9)

1. Přesuňte štípací sloupek (1) do spodní polohy.
2. Pusťte **jednu** ovládací páku (12).
3. Vypněte motor (18) (viz oddíl 10.4) a odpojte síťovou zástrčku.
4. Otočte otočný stůl (11) rukou nebo nohou, dokud nezapadne zajišťovací hák (7).
5. Uzavřete odvodušňovací šroub (23).
6. Chraňte přístroj před vlhkostí!
7. Dbejte všeobecných pokynů pro údržbu.

12. Údržba a oprava

⚠ VAROVÁNÍ!

Nebezpečí zranění!

Přístroj se může neočekávaně spustit a způsobit zranění.

- Před všemi údržbářskými pracemi vypněte motor.
- Před prováděním veškeré údržby vytáhněte síťovou zástrčku.

⚠ VAROVÁNÍ!

Nebezpečí ohrožení zdraví!

Vdechnutí výparů oleje a výfukových plynů může způsobit vážné poškození zdraví, bezvědomí a v krajním případě i smrt.

- Nevdechujte výpary oleje.
- Přístroj používejte pouze ve venkovním prostředí.

UPOZORNĚNÍ

Poškození výrobku

Pokud je výrobek provozován bez hydraulického oleje nebo s příliš malým množstvím oleje, může dojít k poškození hydraulického čerpadla.

UPOZORNĚNÍ!

Poškození životního prostředí!

Rozlitý olej může trvale znečistit životní prostředí. Kapalina je vysoce toxická a může rychle způsobit znečištění vody.

- Olej plňte/vyprazdňujte pouze na rovném, zpevněném povrchu.
- Použijte plnicí hrdlo nebo trychtýř.
- Vypuštěný olej sbírejte do vhodné nádoby.
- Rozlitý olej ihned pečlivě setřete a hadr zlikvidujte v souladu s místními předpisy.
- Olej zlikvidujte v souladu s místními předpisy.

Všechny ochranné a bezpečnostní prostředky musí být namontovány zpět ihned po dokončení oprav a údržby.

Doporučujeme vám:

Čistěte přístroj pravidelně po každém použití vlhkým hadrem a trochou mazacího mýdla. Nepoužívejte žádné čisticí prostředky nebo rozpouštědla; mohly by poškodit plastové díly přístroje. Dbejte na to, aby se dovnitř přístroje nedostala voda.

Potřebný nástroj:

- 1x vidlicový klíč / nástrčný klíč SW 24 mm
- Trychtýř
- Sběrná nádoba
- Pilník / úhlová bruska

Není součástí rozsahu dodávky.

12.1 Štípací klín (2) (obr. 1)

1. Štípací klín (2) je namáhaný díl, který je třeba přebrousit pilníkem nebo úhlovou bruskou, případně vyměnit za nový štípací klín (2).

12.2 Ovládací ramena (4) a ovládací páky (12) (obr. 1)

1. Kombinované předržné a řídicí zařízení musí mít lehký chod. Případně namažte několika málo kapkami oleje.

12.3 Štípací sloupek (1) (obr. 1)

1. Štípací sloupek (1) udržujte v čistotě. Odstraňujte špínu, dřevěné třísky, kůru apod.
2. Mažte štípací sloupek (1) rozprašovacím olejem nebo tukem.

12.4 Pravidelně kontrolujte množství oleje!

Příliš malé množství oleje může poškodit olejové čerpadlo! (viz 10.2)

1. Pravidelně kontrolujte těsnost hydraulických přípojek a šroubení a v případě potřeby je dotáhněte.

12.5 Doplnování hydraulického oleje (obr. 1, 9)

Doporučujeme oleje řady HLP 32.

Upozornění:

Štípací sloupek musí být před zkouškou zasunutý, přístroj musí stát rovně.

1. Vyšroubujte odvodušňovací šroub (23).
2. Doplněte nový hydraulický olej pomocí vhodného trychtýře. Dbejte na maximální objem náplně 4800 ml. Opatrně naplňte olej až po dolní hranu plnicího hrdla.
3. Olejovou měрку (24) otřete pomocí čistého hadříku nepouštějícího vlákna.
4. Zašroubujte odvodušňovací šroub (23) na doraz do plnicího hrdla.

5. Vyšroubujte odvzdušňovací šroub (23) a odečtěte množství oleje ve vodorovné poloze. Množství oleje musí být na olejové měrce (24) mezi min. a max.
6. Pokud je stav naplnění olejem příliš nízký, opakujte postup.
7. Poté opět zašroubujte odvzdušňovací šroub (23).

12.6 Výměna hydraulického oleje (obr. 1, 9)

Hydraulický olej vyměňujte po 50 hodinách provozu. Poté každých 500 hodin.

Upozornění

Výměna hydraulického oleje by se měla provádět při motoru zahřátém na provozní teplotu.

Upozornění

Štípací sloupek (1) musí být před výměnou oleje zasunutý, přístroj musí stát rovně.

1. Připravte si vhodnou záchytnou nádobu o objemu min. 7 litrů.
2. Vyšroubujte odvzdušňovací šroub (23).
3. Vyjměte vypouštěcí šroub oleje (25) pomocí vidlicového klíče SW 24 mm, aby mohl olej vytéct.
4. Vypouštěcí šroub oleje (25) opět zašroubujte.
5. Nalijte nový hydraulický olej (cca 4800 ml).
6. Odvzdušňovací šroub (23) opět zašroubujte.
7. Zkontrolujte množství oleje podle popisu v oddílu 10.2.
8. Starý olej řádně zlikvidujte na veřejném sběrném místě.

Zde uvedené časové intervaly se vztahují na normální podmínky používání, takže pokud je přístroj vystavován velkému zatížení, tyto časy se odpovídajícím způsobem zkrátí.

Servisní informace

Je nutno dbát na to, že v případě tohoto výrobku následující díly podléhají opotřebení, které je dáno používáním nebo se tak děje přirozeně, příp. že na následující díly je pohlíženo jako na spotřební materiál.

Namáhané díly*: Štípací klín, hydraulický olej a vedení štípacího klínu/štípacího nosníku

* není nutně zahrnuto v rozsahu dodávky!

Náhradní díly a příslušenství obdržíte v našem servisním středisku. Naskenujte k tomu QR kód na titulní straně.

13. Skladování

Upozornění

Přesuňte štípací sloupek do dolní polohy (viz oddíl 11.5).

Přístroj a jeho příslušenství skladujte na tmavém, suchém a nezamrzajícím místě, které není přístupné dětem. Optimální skladovací teplota se pohybuje mezi 5 a 30°C. Elektrický přístroj uchovávejte v originálním obalu. Elektrický přístroj zakryjte, aby byl chráněn před prachem nebo vlhkem. Návod k obsluze uložte u přístroje.

14. Přeprava

⚠ Pozor!

Vytáhněte před přepravou síťovou zástrčku.

⚠ Pozor!

Nepřevážte přístroj nalezato!

Upozornění

Přesuňte štípací sloupek do dolní polohy (viz oddíl 11.5).

14.1 Přeprava pomocí přepravního úchytu (3) (obr. 15)

Pro snadnou přepravu je štípač dřeva vybaven dvěma přepravními koly (8) a přepravním úchytem (3).

1. Chcete-li přístroj přepravovat, uchopte jednou rukou přepravní úchop (3) a nohou štípač dřeva mírně převraťte.
2. Štípač dřeva se naklápí na přepravní kola (8) a může se jím tak pojíždět.

14.2 Přeprava pomocí jeřábu (obr. 16)

⚠ Pozor!

Nikdy nezvedejte za štípací klín (2)!

1. Připevněte přepravní popruhy (nejsou součástí rozsahu dodávky) na obou stranách k hornímu držáku (5a) ochranných držáků (5).
2. Opatrně přístroj zvedněte.

15. Elektrické připojení

Instalovaný elektromotor je připojen v provozuschopném stavu. Přípojka musí odpovídat příslušným předpisům VDE a DIN.

Těmto předpisům musí odpovídat síťová přípojka zákazníka i použité prodlužovací kabely.

Používejte přenosný osobní ochranný spínač (PRCD), není-li v napájecí síti nainstalovaný proudový chránič (RCD) s jmenovitým chybovým proudem max. 30mA.

Síťová přípojka je jištěna 16 A setrvačně.

Poškozená elektrická přípojná vedení

U elektrických přípojných vedení často dochází k poškození izolace.

Jeho příčinami mohou být:

- Otláčená místa, je-li přípojné vedení vedeno oknem nebo štěrbinou ve dveřích.
- Místa zlomu kvůli nevhodnému upevnění nebo vedení přípojného vedení.
- Zlomení kvůli přejíždění přes přívodní kabel.
- Poškození izolace kvůli vytržení z nástěnné zásuvky.
- Praskliny v důsledku stárnutí izolace.

Tyto vadná elektrická přípojná vedení nesmí být používána a kvůli poškození izolace jsou životu nebezpečná. Pravidelně kontrolujte, zda elektrická přípojná vedení nejsou poškozená. Dávejte pozor, aby nebyl přívodní kabel při kontrole připojen do elektrické sítě.

Elektrická přípojná vedení musí odpovídat příslušným předpisům VDE a DIN. Používejte pouze přípojná vedení s označením H07RN-F.

Potisk typového označení na přívodním kabelu je povinný.

- Výrobek splňuje požadavky normy EN 61000-3-11 a podléhá zvláštním připojovacím podmínkám. To znamená, že použití libovolných, volně vybraných připojovacích bodů není přípustné.
- Výrobek může při špatných podmínkách sítě způsobit přechodné výkyvy napětí.
- Výrobek je určen výhradně k použití na přípojných bodech, které
 - a) nepřekračují maximální přípustnou impedanci sítě „Z“ ($Z_{max} = 0,354 \Omega (230V\sim) / 0,330 \Omega (400V\sim)$), nebo
 - b) mají zatížitelnost sítě trvalým proudem nejméně 100 A na fázi.

- Vy jako uživatel musíte zajistit, v případě potřeby prostřednictvím dohody se svým dodavatelem energie, aby váš připojovací bod, na kterém chcete výrobek provozovat, splňoval jeden ze dvou uvedených požadavků a) nebo b).

Třífázový motor 400 V 3~ / 50 Hz

Síťové napětí 400 V 3N~ / 50 Hz

Síťová přípojka a prodlužovací vedení musí být 5žilové = 3~ + N + PE.

- Prodlužovací vedení musí mít minimální průřez 1,5 mm² (≤ 25 m).
- Prodlužovací vedení musí mít minimální průřez 2,5 mm² (> 25 m).

Motor na střídavý proud 230V / 50Hz

Síťové napětí 230V / 50Hz

- Prodlužovací vedení musí mít minimální průřez 1,5 mm² (≤ 25 m).
- Prodlužovací vedení musí mít minimální průřez 2,5 mm² (> 25 m).

Připojení a opravy elektrické výbavy mohou provádět pouze odborní elektrikáři.

Při zpětných dotazech uvádějte prosím tyto údaje:

- Typ proudu napájecího motor
- Údaje z typového štítku stroje
- Údaje z typového štítku motoru

16. Likvidace a recyklace

Upozornění k obalu



Balící materiály jsou recyklovatelné. Obaly prosím likvidujte způsobem šetrným k životnímu prostředí.

Upozornění k zákonu o elektrických a elektronických zařízeních (ElektroG)



Odpadní elektrická a elektronická zařízení nepatří do domovního odpadu, ale musí se sbírat a likvidovat odděleně!

- Staré baterie nebo akumulátory, které nejsou nepevno zabudované ve starém přístroji, musí být před odevzdáním bez poškození vyjmuty! Jejich likvidaci upravuje zákon o bateriích.
- Majitelé nebo uživatelé elektrických a elektronických zařízení jsou ze zákona povinni je po použití vrátit.

- Koncový uživatel je zodpovědný za vymazání svých osobních údajů ze starého zařízení určeného k likvidaci!
- Symbol přeškrtnuté popelnice znamená, že se odpadní elektrická a elektronická zařízení nesmí likvidovat společně s domovním odpadem.
- Elektrická a elektronická zařízení můžete bezplatně odevzdat na následujících místech:
 - Veřejné skládky nebo sběrná místa odpadů (např. obecní stavební dvory).
 - Prodejní místa elektrospotřebičů (stacionární a online), pokud jsou obchodníci povinni je odebírat nebo to nabízejí dobrovolně.
 - Až tři kusy elektroodpadu od jednoho typu spotřebiče s délkou hrany maximálně 25 cm lze bezplatně vrátit výrobci, aniž by bylo nutné předtím zakoupit nový spotřebič od výrobce nebo jej odevzdat na jiném autorizovaném sběrném místě ve vašem okolí.
 - Pro další doplňující podmínky zpětného odběru výrobců a distributorů se obraťte na příslušný zákaznický servis.
- V případě, že výrobce dodá nový elektrospotřebič do soukromé domácnosti, může na žádost koncového uživatele zajistit bezplatný sběr elektroodpadu. Za tímto účelem kontaktujte zákaznický servis výrobce.
- Tato prohlášení se vztahují pouze na přístroje instalované a prodávané v zemích Evropské unie a podléhající evropské směrnici 2012/19/EU. V zemích mimo Evropskou unii mohou pro likvidaci elektroodpadu platit jiné předpisy.

O možnostech likvidace vysloužilého přístroje vám podá informace správa vaší obce nebo vašeho města.

Paliva a oleje

- Před likvidací přístroje je nutné vyprázdnit palivovou nádrž a nádrž na motorový olej!
- Palivo a motorový olej nepatří do domovního odpadu nebo odtoku, ale musí se sbírat a likvidovat odděleně!
- Prázdné zásobníky oleje a paliva musí být zlikvidovány ekologicky.

17. Odstraňování poruch

Následující tabulka zobrazuje příznaky vad a popisuje, jak lze vady odstranit, pokud generátor nepracuje správně. Pokud nemůžete problém takto lokalizovat a odstranit, obraťte se na svou servisní dílnu.

Porucha	Možná příčina	Řešení
Motor (18) běží, ale štípací sloupek (1) se nevyjíždí nahoru.	Motor (18) se otáčí nesprávným směrem.	Zapněte fázový měnič v přípojce napájení (viz bod 10.6).
Motor (18) automaticky zastaví štípaní.	Přepětové ochranné zařízení se aktivovalo.	Zavolejte kvalifikovaného elektrikáře.
Štípací sloupek (1) se pohybuje dolů jen pomalu.	Příliš málo oleje.	Zkontrolujte množství oleje pomocí olejové měrky (24).
	Odvzdušňovací šroub (23) je zavřený.	Před použitím povolte odvzdušňovací šroub (23) o dvě otáčky.
	Zkontrolujte, zda není povolena krycí matice (tyč nastavení zdvihu) (26) tyče nastavení zdvihu (15).	Utáhněte krycí matici (tyč nastavení zdvihu) (26) tyče nastavení zdvihu (15). Případně nasadte novou krycí matici.
Štípaný materiál se nerozštípe.	Materiál nesprávně usazen ve štípači dřeva.	Vložte štípaný materiál správným způsobem.
	Štípací klín (2) je tupý.	Nabruste štípací klín (2).
	Uniká olej.	Vyhledejte netěsné místo, zavolejte prodejci.
Štípací sloupek (1) vibruje, produkuje hluk.	Nedostatek oleje a přebytek vzduchu v hydraulickém systému.	Zkontrolujte množství oleje, případně doplňte olej, jinak zavolejte prodejci.
Štípací sloupek (1) silně vibruje v horní poloze.	Plastová vedení jsou opotřebovaná.	Vyměňte plastová vedení nahoře a dole.
Hydraulické čerpadlo píská.	Příliš málo hydraulického oleje v nádrži s hydraulickým olejem (6).	Doplňte hydraulický olej.
Únik oleje na štípacím sloupku (1) nebo na jiných místech.	Vzduchové bubliny v hydraulickém systému během provozu.	Před použitím povolte odvzdušňovací šroub (23) o dvě otáčky.
	Odvzdušňovací šroub (23) nebyl před přepravou dotažen.	Před přepravou utáhněte odvzdušňovací šroub (23).
	Vypouštěcí šroub oleje (25) povolte.	Vypouštěcí šroub oleje (25) utáhněte.
	Olejový ventil a/nebo těsnění vadné.	Kontaktujte prodejce.

Vysvetlenie symbolov na prístroji

Použitie symbolov v tejto príručke má upriamiť vašu pozornosť na možné riziká. Bezpečnostné symboly a vysvetlenia, ktoré ich sprevádzajú, musia byť presne pochopené. Výstrahy samotné neodstraňujú riziká a nemôžu nahradiť správne opatrenia na zabránenie nehodám.

	Varovanie - Prečítajte si návod na obsluhu, aby ste znížili riziko poranenia.		Pri použití žeriava omotajte okolo telesa zdvíhací remeň. Štiepačku dreva nikdy nezdvíhajte za prepravnú rukoväť.
	Používajte bezpečnostnú obuv.		Použitý olej riadne zlikvidujte (v miestnej zberni použitého oleja). Starý olej je zakázané vypúšťať do pôdy alebo zmiešavať s odpadom.
	Noste ochranné okuliare. Počas práce vznikajú iskry alebo z prístroja odletujú triesky, piliny a prach, ktoré môžu zapríčiniť stratu zraku.		Je zakázané odstraňovať a meniť ochranné a bezpečnostné zariadenia.
	Používajte pracovné rukavice.		Nedovoľte, aby sa na podlahu rozlial hydraulický olej.
	Zákaz vstupu nepovolaným osobám.		Zdvíhací bod
	Zákaz fajčenia v pracovnej oblasti.		Pozor! Pred opravárenskými, údržbárskymi a čistiacimi prácami vypnite motor a vyťahnite sieťovú zástrčku.
	Udržiavajte svoju pracovnú oblasť v poriadku! Neporiadok môžu mať za následok nehody!		Nebezpečenstvo porezania a pomliaždenia: keď sa štiepačí nôž pohybuje, nikdy sa nedotýkajte nebezpečných miest.
	Stroj smie obsluhovať len jedna osoba!		Vysoké napätie, nebezpečenstvo ohrozenia života!
	Opatrne! Pohyblivé nástroje!		V pracovnej oblasti stroja sa smie nachádzať iba obsluha. Nezúčastnené osoby, ako aj domáce a úžitkové zvieratá, držte mimo nebezpečnej oblasti (minimálna vzdialenosť 5 m).

	<p>Pred začatím práce povoľte odvzdušňovaciu skrutku o cca 2 otáčky. Pred prepravou zatvorte.</p>		<p>Smer otáčania motora</p>
	<p>Zaseknuté kmene neodstraňujte rukami.</p>		<p>Prístroj neprepravujte naležato!</p>
	<p>Výrobok zodpovedá platným európskym smerniciam.</p>		<p>Pred uvedením stroja do prevádzky sa oboznámte s obojručnou obsluhou pákou! Pozorne si prečítajte návod na použitie.</p>
<p>⚠ Pozor!</p>	<p>V tomto návode na obsluhu sme miesta, ktoré sa týkajú vašej bezpečnosti, označili týmto znakom.</p>		<p>Výrobok zodpovedá platným srbským smerniciam.</p>

Obsah:
Strana:

1.	Úvod.....	160
2.	Popis prístroja (obr. 1 – 16).....	160
3.	Rozsah dodávky (obr. 3).....	160
4.	Použitie v súlade s určením.....	161
5.	Všeobecné bezpečnostné upozornenia.....	161
6.	Dodatočné bezpečnostné upozornenia	164
7.	Technické údaje.....	164
8.	Vybalenie	165
9.	Zostavenie	165
10.	Pred uvedením do prevádzky.....	166
11.	Obsluha.....	168
12.	Údržba a oprava	169
13.	Skladovanie	171
14.	Preprava.....	171
15.	Elektrická prípojka	171
16.	Likvidácia a opätovné zhodnotenie	172
17.	Odstraňovanie porúch	173
18.	Vyhlásenie o zhode	458

1. Úvod

Výrobca:

Scheppach GmbH
Günzburger Straße 69
D-89335 Ichenhausen

Vážený zákazník,

želáme Vám veľa zábavy a úspechov pri práci s Vaším novým prístrojom.

Upozornenie:

Výrobca tohto prístroja neručí podľa platného zákona o ručení za výrobok za škody, ktoré vzniknú na tomto prístroji alebo budú spôsobené týmto prístrojom pri:

- neodobornej manipulácii,
- nedodržíavaní návodu na obsluhu,
- opravách tretími osobami, neautorizovanými odborníkmi,
- montáži a výmene neoriginálnych náhradných dielov,
- použití v rozpore s určením,
- Výpadky elektrického zariadenia pri nedodržíavaní elektrických predpisov a ustanovení VDE 0100, DIN 57113 / VDE 0113.

Dodržiavajte:

Pred montážou a uvedením do prevádzky si prečítajte celý text návodu na obsluhu.

Návod na obsluhu vám má uľahčiť, aby ste sa oboznámili s prístrojom a používali ho v súlade s jeho určenými možnosťami použitia.

Návod na obsluhu obsahuje dôležité pokyny, ako s prístrojom bezpečne, odborne a hospodárne pracovať a ako zabrániť nebezpečenstvám, ušetríte náklady na opravy, znížite časy prestojov a zvýšite spoľahlivosť a životnosť prístroja.

Okrem bezpečnostných ustanovení tohto návodu na obsluhu musíte bezpodmienečne dodržiavať predpisy svojej krajiny platné pre prevádzku prístroja.

Návod na obsluhu uschovajte pri prístroji a v plastovom obale, aby bol chránený pred špinou a vlhkosťou. Všetci obsluhujúci pracovníci si ho musia pred začiatkom práce prečítať a starostlivo ho dodržiavať.

Na prístroji môžu pracovať len osoby, ktoré boli poučené o používaní prístroja a boli informované o nebezpečenstvách, ktoré sú s tým spojené.

Treba dodržiavať požadovaný minimálny vek.

Okrem bezpečnostných upozornení obsiahnutých v tomto návode na obsluhu a osobitných predpisov vašej krajiny treba rešpektovať všeobecne uznávané technické pravidlá pre prevádzku konštrukčne rovnakých strojov.

Nepreberáme zodpovednosť za žiadne nehody ani škody, ku ktorým dôjde v dôsledku nedodržania tohto návodu a bezpečnostných upozornení.

2. Popis prístroja (obr. 1 – 16)

1. Štiepací stĺp
2. Rozovierací klin
3. Prepravná rukoväť
4. Ovládacie rameno
- 4a. Oporné body
5. Ochranný oblúk
- 5a. Držiak
6. Nádrž na hydraulický olej
7. Blokovací háčik
8. Prepravné kolesá
9. Podpery
10. Základná doska
11. Naklápací stôl
12. Ovládacia páka
13. Ochrana rukoväte
14. Prídržná čeľusť
- 14a. Vŕtanie
15. Tyč pre nastavenie zdvihu
16. Elektrická prípojka
17. Zapínač/vypínač
18. Motor
19. Prídržný čap
20. Kolískový spínač
21. Pružinová závlačka
22. Dorazové skrutky
23. Odvzdušňovacia skrutka
24. Mierka oleja
25. Vypúšťacia skrutka oleja
26. Uzavretá matica (tyč na nastavenie zdvihu)
27. Fixačná skrutka (tyč na nastavenie zdvihu)

3. Rozsah dodávky (obr. 3)

- 1x štiepačka dreva
- 2x ovládacie ramená (4)
- 4x ochranný strmeň (5)
- 2x prepravné kolesá (8)
- 2x podpery (9)
- 2x prídržná čeľusť (14)
- 1x os kolesa (A)

- 4x podložka M10 (B)
- 2x závlačka (C)
- 2x kryty kolesa (D)
- 8x skrutky so šesťhrannou hlavou M8x50 mm (E)
- 4x skrutky so šesťhrannou hlavou M10x25 mm (F)
- 1x imbusový kľúč 5 mm (G)
- 1x návod na obsluhu

4. Použitie v súlade s určením

Štiepačka dreva je určená výlučne na štiepanie palivového dreva v smere vlákien.

Stroj sa môže používať iba v súlade so svojím určením. Každé iné použitie presahujúce určenie je považované za používanie v rozpore s určením. Za škody z neho vzniknuté alebo poranenia akéhokoľvek druhu ručí používateľ/obsluha, a nie výrobca.

Súčasťou používania v súlade s určením je aj dodržiavanie bezpečnostných upozornení, ako aj návodu na montáž a prevádzkových pokynov v návode na obsluhu.

Osoby, ktoré obsluhujú stroj a vykonávajú údržbu, musia byť oboznámené so strojom a možnými nebezpečenstvami.

Okrem toho sa musia čo najdôkladnejšie dodržiavať predpisy na zabránenie úrazom.

Musia sa dodržiavať aj iné všeobecné pracovno-lekárske a bezpečnostno-technické pravidlá.

Pri škodách vzniknutých v dôsledku zmien na stroji sa vylučuje záruka výrobcu.

- Hydraulická štiepačka dreva je vhodná len na prevádzku nastojato. Dreva sa smú štiepať len nastojato v smere vlákien. Rozmer štiepaných drev je:
 - Dĺžka dreva: 75 cm – 107 cm
 - Priemer dreva: 8 cm – 35 cm
- Drevo nikdy neštiepajte nalažato ani proti smeru vlákien!
- Musia sa dodržiavať bezpečnostné, pracovné predpisy a predpisy týkajúce sa údržby, ako aj rozmery uvedené v technických údajoch.
- Dodržiavajte príslušné predpisy BOZP a ostatné všeobecne prijaté bezpečnostnotechnické pravidlá.
- Stroj smú používať, udržiavať alebo opravovať iba osoby, ktoré sú s ním oboznámené a poučené o nebezpečenstvách. Pri škodách vzniknutých v dôsledku svojvoľných zmien na stroji je vylúčená záruka výrobcu
- Stroj sa smie používať iba spolu s originálnym príslušenstvom a originálnymi nástrojmi od výrobcu.

- Akékoľvek iné použitie je považované za použitie v rozpore s určením. Za škody z toho vzniknuté výrobca neručí, riziko znáša samotný používateľ.
- Pracovnú oblasť udržiavajte čistú a bez prekážok.
- Produkt prevádzkujte iba na rovnom a pevnom podklade.
- Pred každým uvedením do prevádzky skontrolujte, či štiepačka dreva riadne funguje.
- Produkt prevádzkujte iba v oblastiach, ktoré ležia maximálne 1 000 m nad morom.
- Dbajte, prosím, na to, že naše prístroje neboli v súlade s určením skonštruované na komerčné, remeselné ani priemyselné použitie. Ak sa prístroj používa v komerčných, remeselných alebo priemyselných podnikoch, ako aj na podobné činnosti, nepreberáme žiadnu záruku.

5. Všeobecné bezpečnostné upozornenia

V tomto návode na obsluhu sme miesta, ktoré sa týkajú vašej bezpečnosti, označili týmto znakom:



⚠ VAROVANIE: Keď používate elektrické nástroje, mali by ste dodržiavať nasledujúce zásadné bezpečnostné opatrenia, aby sa znížilo riziko vzniku ohňa, zásahu elektrickým prúdom a poranení osôb. Pred prácou s týmto nástrojom si prosím prečítajte všetky pokyny

- Dodržiavajte všetky bezpečnostné upozornenia a upozornenia na nebezpečenstvá na stroji.
- Všetky bezpečnostné upozornenia a upozornenia na nebezpečenstvá na stroji udržiavajte v čitateľnom stave.
- Bezpečnostné zariadenia na stroji sa nesmú demontovať ani stať nepoužiteľnými.
- Skontrolujte sieťové prípojné vedenia. Nepoužívajte chybné prípojné vedenia.
- Pred uvedením do prevádzky skontrolujte, či obojručná obsluha správne funguje.
- Obsluhujúca osoba musí mať minimálne 18 rokov.
- Deti nesmú s týmto produktom pracovať.
- Pri práci noste pracovné rukavice a bezpečnostnú obuv, ochranné okuliare a priliehavý pracovný odev (OOP).
- Pozor pri prácach: Nebezpečenstvo poranenia pre prsty a ruky spôsobené štiepacím nástrojom.

- Prestavbové, nastavovacie a čistiace práce, ako aj údržbu a odstraňovanie porúch, vykonávajte iba pri vypnutom motore. Vytiahnite sieťovú zástrčku!
- Inštalácie, opravy a údržbové práce na elektroinštalácii smú vykonávať iba odborní pracovníci.
- Všetky ochranné a bezpečnostné zariadenia sa musia po ukončených opravárskych a údržbových prácach okamžite znovu namontovať.
- Pri opustení pracoviska vypnite motor.

Vytiahnite sieťovú zástrčku!

Je prísne zakázané odstraňovať ochranné zariadenie a pracovať bez neho.

- Pri štiepaní môže z dôvodu vlastností dreva (napr. v dôsledku zrastov, výrezov nepravidelného tvaru atď.) dôjsť k ohrozeniam ako vyvrátenie dielov, zablokovanie štiepačky dreva a pomliaždenia.
- Je zakázané stáť v pracovnom okruhu stroja (s výnimkou obslužného personálu). V okruhu 5 metrov okolo stroja sa nesmú zdržiavať žiadne iné osoby ani zvieratá.
- Je zakázané vypúšťať použitý olej do okolitého prostredia. Olej sa musí zlikvidovať v súlade so zákonnými predpismi danej krajiny, v ktorej sa prístroj používa.

⚠ Nebezpečenstvo porezania alebo pomliaždenia rúk:

- Nikdy sa nedotýkajte nebezpečných oblastí, keď sa pohybuje klin.

⚠ Varovanie!

Nikdy neodstraňujte kmeň rukou, ktorý sa zasekol v kline.

⚠ Varovanie!

Pred všetkými údržbárskymi prácami vytiahnite sieťovú zástrčku.

Dobre uchovajte tento návod pre neskoršie použitie!

Všeobecné bezpečnostné upozornenia pre elektrické náradie

⚠ VÝSTRAHA! Prečítajte si všetky bezpečnostné upozornenia, pokyny, ilustrácie a technické údaje, ktorými je opatrené toto elektrické náradie. Zanedbania pri dodržiavaní nasledujúcich pokynov môžu spôsobiť zásah elektrickým prúdom, požiar a/alebo ťažké poranenia.

Všetky bezpečnostné upozornenia a pokyny uschovajte pre prípad neskoršieho použitia.

Pojem „elektrické náradie“ použitý v bezpečnostných upozorneniach sa vzťahuje na elektrické náradie napájané zo siete (so sieťovým káblom) alebo na elektrické náradie napájané z akumulátora (bez sieťového vedenia).

Bezpečnosť pracoviska

- **Pracovný priestor udržiavajte čistý a dobre osvetlený.**

Neporiadok a neosvetlené pracovné priestory môžu viesť k úrazom.

- **S elektrickým náradím nepracujte v prostredí ohrozenom výbuchom, v ktorom sa nachádzajú horľavé kvapaliny, plyny alebo prach.**

Elektrické náradia vytvárajú iskry, ktoré môžu zapáliť prach alebo výpary.

- **Deti a iné osoby držte v dostatočnej vzdialenosti od elektrického náradia počas jeho používania.**

Pri nepozornosti môžete stratiť kontrolu nad elektrickým náradím.

Elektrická bezpečnosť

⚠ Pozor!

Pri používaní elektrických prístrojov je nutné na ochranu pred zásahom elektrickým prúdom, pred nebezpečenstvom poranenia a nebezpečenstvom požiaru dodržiavať nasledujúce základné bezpečnostné upozornenia. Predtým ako použijete tento elektrický prístroj, prečítajte si všetky bezpečnostné upozornenia a dobre ich uschovajte.

- Vyhýbajte sa telesnému kontaktu s uzemnenými povrchmi, ako napr. rúr, kúrení, sporákov a chladničiek. Keď je vaše telo uzemnené, hrozí zvýšené riziko zásahu elektrickým prúdom.
- Prístroj chráňte pred dažďom a vlhkom. Vniknutie vody do elektrického prístroja zvyšuje riziko zásahu elektrickým prúdom.
- Nepoužívajte kábel na iné ako určené účely, na prenášanie prístroja, na jeho zavesenie alebo na vyťahovanie zástrčky zo zásuvky. Kábel chráňte pred vysokými teplotami, olejom, ostrými hranami alebo pohybujúcimi sa časťami prístroja. Poškodené alebo zamotané káble zvyšujú riziko zásahu elektrickým prúdom.

- Ak s elektrickým náradím pracujete vonku, používajte len také predlžovacie káble, ktoré sú schválené pre vonkajšie priestory. Použitie predlžovacieho kábla schváleného pre vonkajšie priestory znižuje riziko zásahu elektrickým prúdom.

Bezpečnosť osôb

- **Buďte pozorní, dávajte pozor na to, čo robíte, a s elektrickým náradím pracujte rozumne.** Elektrické náradie nepoužívajte, ak ste unavení alebo ste pod vplyvom drog, alkoholu či liekov. Jediná chvíľka nepozornosti pri používaní elektrického náradia môže viesť k závažným poraneniam.
- **Noste osobné ochranné vybavenie a vždy používajte ochranné okuliare.** Nosenie osobných ochranných prostriedkov, ako sú protiprachová maska a protišmyková bezpečnostná obuv, v závislosti od druhu a použitia elektrického náradia znižuje riziko zranení.
- **Zabráňte neúmyselnému uvedeniu do prevádzky.** Pred zdvihnutím alebo nosením sa uistite, že je elektrické náradie vypnuté, predtým ako ho pripojíte k napájaniu prúdom. Ak máte pri prenášaní elektrického náradia prst na vypínači, alebo ak zapnutý elektrický prístroj pripojíte k napájaniu prúdom, môže dôjsť k úrazom.
- **Pred zapnutím elektrického náradia odstráňte nastavovacie nástroje alebo skrutkovače.** Nástroj alebo kľúč, ktorý sa nachádza v otáčajúcej sa časti elektrického náradia, môže viesť k poraneniam.
- **Vyhýbajte sa abnormálnemu držaniu tela.** Zaisťte si bezpečný postoj a vždy udržiavajte rovnováhu. Vďaka tomu budete môcť elektrické náradie lepšie kontrolovať pri neočakávaných situáciách.
- **Noste vhodný odev. Nenoste voľný odev ani šperky. Vlasy, odev a rukavice držte mimo dosahu pohybujuúcich sa dielov.** Voľný odev, šperky či dlhé vlasy môžu zachytiť pohybujuce sa časti.
- **Nenechajte sa ukolísat' falošnou bezpečnosťou a dbajte na bezpečnostné pravidlá pre elektrické náradie, aj keď ste vďaka mnohonásobnému použitiu oboznámení s elektrickým náradím.** Ľahkovážne konanie môže v okamihu viesť k ťažkým poraneniam.

Používanie a ošetrovanie elektrického náradia

- **Elektrické náradie nepreťažujte.** Pri práci používajte elektrické náradie určené na daný účel. Je lepšie a bezpečnejšie pracovať s vhodným elektrickým náradím v udávanom rozsahu výkonu.
- **Nepoužívajte elektrické náradie s chybným spínačom. Elektrické náradie, ktoré sa nedá zapnúť alebo vypnúť, je nebezpečné a musí sa opraviť.**
- **Pred nastavením prístroja, výmenou častí vloženého nástroja alebo prepravou elektrického náradia vytriahnite zástrčku zo zásuvky.** Toto bezpečnostné opatrenie zabráni neúmyselnému spusteniu elektrického prístroja.
- **Nepoužívané elektrické náradie uchovávajte mimo dosahu detí.** Elektrické náradie nedovoľte používať osobám, ktoré s ním nie sú oboznámené alebo si neprečítali tieto inštrukcie. Elektrické náradie je nebezpečné, ak ho používajú neskúsené osoby.
- **O svoje elektrické náradie a vložený nástroj sa dôkladne starajte.** Skontrolujte, či pohyblivé časti bezchybne fungujú a nie sú zablokované a či sú zlomené alebo natoľko poškodené diely, že by sa mohla negatívne ovplyvniť funkcia elektrického prístroja. Pred použitím elektrického náradia dajte poškodené diely opraviť. Príčinou mnohých úrazov je nesprávna údržba elektrických náradí.
- **Rezné nástroje udržiavajte ostré a čisté. Starostlivo udržiavané rezné nástroje s ostrými reznými hranami sa menej zasekávajú a ľahšie sa vedú.**
- **Používajte elektrické náradie, príslušenstvo, vložené nástroje atď. podľa týchto pokynov.** Zohľadnite pritom pracovné podmienky a vykonávanú činnosť. Použitie elektrického náradia na iné ako predpísané používanie môže viesť k nebezpečným situáciám.
- **Rukoväte a uchopovacie plochy rukovätí udržiavajte vždy suché, čisté a bez oleja a tuku.** Klzké rukoväte a uchopovacie plochy rukovätí neumožňujú bezpečnú obsluhu a kontrolu elektrického náradia v nepredvídateľných situáciách.

Servis

- **Vaše elektrické náradie nechajte opravovať len kvalifikovaným odborným personálom a len s originálnymi náhradnými dielmi.** Tým sa zabezpečí zachovanie bezpečnosti elektrického prístroja.

6. Dodatočné bezpečnostné upozornenia

- Štiepačku dreva smie obsluhovať iba **jedna osoba**.
- Nikdy sa nepokúšajte štiepať kmene, **ktoré obsahujú klinec, drôt alebo iné predmety**.
- Už naštiepané drevo a triesky vytvárajú **nebezpečnú pracovnú oblasť**. Hrozí nebezpečenstvo zakopnutia, pošmyknutia alebo pádu. Udržiavajte pracovnú oblasť vždy v poriadku.
- Pri zapnutom stroji nikdy nesiahajte rukami na pohybujúce sa časti stroja.
- Štiepajte iba drevo s maximálnou dĺžkou 107 cm.

⚠ Varovanie! Tento elektrický prístroj vytvára počas prevádzky elektromagnetické pole. Toto pole môže za určitých okolností ovplyvniť aktívne alebo pasívne implantáty. Na zníženie nebezpečenstva závažných alebo smrteľných poranení odporúčame osobám s implantátmi prekonzultovať situáciu so svojím lekárom a výrobcom implantátu ešte predtým, ako začnú obsluhovať elektrické náradie.

Zvyškové riziká

Stroj je skonštruovaný podľa stavu techniky a prijatých bezpečnostnotechnických pravidiel. Napriek tomu sa môžu pri práci vyskytnúť jednotlivé zvyškové riziká.

- Nebezpečenstvo poranenia pre prsty a ruky štiepadlom pri nesprávnom vedení alebo uložení dreva.
- Poranenia v dôsledku odhodeného obrobku pri nesprávnom vedení alebo držaní.
- Ohrozenie zdravia prúdom pri použití elektrických prípojných vedení v rozpore s určením.
- Vypnite prístroj a vytriahnite sieťovú zástrčku pred nastavovacími a údržbárskymi prácami.
- Napriek všetkým prijatým opatreniam môžu pretrvávajúť zvyškové riziká, ktoré nie sú očividné.
- Zvyškové riziká je možné minimalizovať, ak sa spolu dodržiavajú „bezpečnostné upozornenia“ a „použitie v súlade s určením“, ako aj návod na obsluhu.
- Vyhýbajte sa náhodným uvedeniam stroja do prevádzky: pri zasunutí zástrčky do zásuvky sa nesmie stlačiť tlačidlo prevádzky. Používajte nástroj odporúčaný v návode na obsluhu.
- Tak dosiahnete, že stroj dosiahne optimálne výkony.
- Nikdy nekladajte ruky do pracovnej oblasti, keď je stroj v prevádzke.

7. Technické údaje

Compact 8t

Rozmery H/Š/V mm	850/900/990	
Výška naklápacieho stola mm	390	
Pracovná výška mm	920	
Dĺžka dreva min./max. cm	75 / 107	
Priemer dreva min./max. cm	8 / 35	
Štiepacia sila max. t*	7,95	
	400 V	230 V
Rýchlosť posuvu cm/s	5,5	3,2
Rýchlosť spätného chodu cm/s	17	16
Množstvo oleja ml	4800	
Hmotnosť kg	126	125
Pohon		
Sieťová prípojka 400 V 3N~/50 Hz 230 V 1~/50 Hz	400/50	230/50
Príkion P1 W	3500	3150
Výkon P2 W	2500	2300
Prevádzkový režim	S6 40% **	
Otáčky motora 1/min	2800	
Ochrana motora	áno	
Fázový menič	pri 400 V	

Technické zmeny vyhradené!

* Maximálne dosiahnuteľná štiepacia sila závisí od odporu štiepaného materiálu a z dôvodu variabilných ovplyvňujúcich veličín na hydraulické zariadenia sa môže odchyľovať.

** Prevádzkový režim S6 40 %, neprerušená periodická prevádzka s prerušovaným zaťažením. Prevádzka sa skladá z času nábehu, času s konštantným zaťažením a času chodu naprázdno. Trvanie cyklu predstavuje 10 minút, relatívna doba zapnutia predstavuje 40 % trvania cyklu.

Hluk

Hodnoty hluku boli stanovené v súlade s normou EN 62841.

Hladina akustického tlaku L_{pA}	77,8 dB
Neistota K_{pA}	3 dB
Hladina akustického výkonu L_{WA}	93,6 dB
Neistota K_{WA}	3 dB

Vplyv hluku môže spôsobiť stratu sluchu.

Uvedené hodnoty emisií hluku boli merané podľa normovanej skúšobnej metódy a môžu sa použiť na porovnanie elektrického náradia s iným zariadením.

Uvedené hodnoty emisií hluku sa môžu použiť aj na predbežný odhad zaťaženia.

Varovanie:

- Emisie hluku sa môžu počas skutočného používania elektrického náradia odlišovať od uvedených hodnôt v závislosti od druhu a spôsobu použitia elektrického náradia, predovšetkým, aký druh obrobku sa obrába.
- Zaťaženie sa snažte udržať podľa možností čo najnižšie. Vzorové opatrenie: obmedzenie pracovnej doby. Pritom sa musia zohľadniť všetky časti prevádzkového cyklu (napríklad časy, keď je elektrické náradie vypnuté, a časy, počas ktorých je síce zapnuté, no beží bez zaťaženia).

8. Vybalenie

- Otvorte obal a opatrne vyberte prístroj.
- Odstráňte baliaci materiál, ako aj obalové a prepravné poistky (ak sú použité).
- Skontrolujte, či je rozsah dodávky kompletný.
- Prístroj a diely príslušenstva skontrolujte ohľadom poškodení spôsobených prepravou. V prípade reklamácií ihneď informujte dodávateľa. Neskoršie reklamácie nebudú uznané.
- Obal podľa možnosti uschovajte až do uplynutia záručnej doby.
- Pred použitím sa oboznámte s výrobkom na základe návodu na obsluhu.
- Pri príslušenstve, ako aj pri dieloch podliehajúcich opotrebovaniu a náhradných dieloch používajte iba originálne diely. Náhradné diely získate u svojho špecializovaného predajcu.
- Pri objednávkach uvádzajte naše čísla výrobkov, ako aj typ a rok výroby výrobku.

⚠ VÝSTRAHA!

Nebezpečenstvo prehltnutia a zadusenia!

Baliaci materiál, poistky na baleniach a prepravné poistky nie sú hračkami pre deti. Plastové vrecká, fólie a malé časti sa môžu prehltnúť a viesť k zaduseniu.

- Zabráňte prístupu detí k baliacemu materiálu, poistkám na baleniach a prepravným poistkám.

9. Zostavenie

Z baliaco-technických dôvodov nie je vaša štiepačka Z dreva kompletne zmontovaná.

Upozornenie:

Vzhľadom na vysokú hmotnosť výrobku odporúčame použiť pri montáži minimálne dve osoby.

Na montáž potrebujete:

- 2x vidlicový kľúč/nástrčkový kľúč veľ. 13 mm
- 1x vidlicový kľúč/nástrčkový kľúč veľ. 16 mm
- 1x imbusový kľúč 8 mm
- Tuk alebo olej v spreji

Montážny materiál nie je v rozsahu dodávky.

9.1 Montáž prepravných kolies (8) (obr. 4, 4a)

1. Prestrčte os kolesa (A) cez vrtania na zadnom dolnom konci štiepačky dreva.
2. Na oboch stranách namontujte po jednu podložku (B).
3. Nasadzte prepravné koleso (8) na os kolesa (A). Následne ju zafixujte jednou podložkou (B) a jednou závlačkou (C). Závlačku (C) zľahka ohnite.
4. Na oboch stranách následne namontujte kryty kolesa (D).

9.2 Montáž ovládacích ramien (4) (obr. 5, 5a)

Upozornenie: ovládacie ramená (4) sú označené L (ľavé) a R (pravé).

1. Vytiahnite pružinovú závlačku (21) a odstráňte prídružný čap (19).
2. Na horné a dolné oporné body (4a) ovládacích ramien (4) naneste tenký film tuku alebo oleja v spreji.
3. Namontujte ovládacie rameno (4). Súčasne prestrčte kolískový spinač (20) cez štrbinu ovládacej páky (12).
4. Zafixujte ovládacie ramená (4) prídružným čapom (19) tým, že vyrovnáte do jednej osi vrtania a namontujete prídružný čap (19).
5. Teraz zaisťte prídružný čap (19) pružinovú závlačkou (21).
6. Tento proces zopakujte na protiaľhlej strane.

9.3 Montáž prídružných čelustí (14) (obr. 6, 6a)

1. Na montáž prídružných čelustí (14) musíte najskôr demontovať hornú poistnú maticu skrutky s plochou guľovou hlavou a štvorhranom pomocou vidlicového/nástrčkového kľúča veľ. 13 mm. Za týmto účelom jedným prstom pevne držte skrutku s plochou guľovou hlavou a štvorhranom cez vrtanie (14a), aby nespadla do rúrky.

2. Nasadíte prídržnú čelusť (14) na hornú skrutku s plochou guľovou hlavou a štvorhranom a vyskrutkujte poistnú maticu o dve otáčky (neuľahujte pevne).
3. Tento proces zopakujte s dolnou skrutkou s plochou guľovou hlavou a štvorhranom.
4. Pevne utiahnite poistné matice vidlicovým/nástrčkovým kľúčom veľ. 13 mm.
5. Prípadne nastavte dorazové skrutky (22) imbusovým kľúčom 8 mm na oboch stranách tak, aby sa prídržné čeluste (14) nedotýkali rozovieracieho klinu (2).

9.4 Montáž ochranného strmeňa (5) (obr. 7)

1. Posuňte ochranný strmeň (5) do držiaka (5a).
2. Prestrčte skrutky so šesťhrannou hlavou M8x50 mm (E) s jednou podložkou cez vrtania.
3. Zaisťte skrutky so šesťhrannou hlavou M8x50 mm (E) s jednou podložkou a jednou poistnou maticou. Použite dva vidlicové/nástrčkové kľúče veľ. 13 mm.
4. Rovnakým spôsobom namontujte všetky ostatné tri ochranné strmene (5).

9.5 Montáž podpier (9) (obr. 8)

1. Vezmite podpery (9) a upevnite ich na oboch stranách na základnej doske (10) pomocou skrutiek so šesťhrannou hlavou M10x25 mm (F) a jednej podložky. Použite jeden vidlicový/nástrčkový kľúč veľ. 16 mm.

10. Pred uvedením do prevádzky

⚠ Pozor!

Pred uvedením do prevádzky je nevyhnutné výrobok úplne zmontovať!

⚠ Pozor!

Pred vykonaním nastavovacích alebo údržbárskych prác vytiahnite sieťovú zástrčku!

⚠ VÝSTRAHA!

Ohrozenie zdravia!

Vdýchnutie olejových pár a spalín môže viesť k ťažkým poškodeniam zdravia, strate vedomia a v extrémnom prípade k smrti.

- Nevdychujte olejové pary a spaliny.
- Prístroj prevádzkujte len v exteriéri.

UPOZORNENIE!

Poškodenie výrobku

Ak sa prístroj prevádzkuje bez hydraulického oleja, ale je ho príliš málo, môže to viesť k poškodeniam hydraulického čerpadla.

UPOZORNENIE!

Poškodenia životného prostredia!

Vypustený olej môže trvalo znečistiť životné prostredie.

Kvapalina je vysoko toxická a môže viesť k znečisteniu vody.

- Naplňte/vyprázdňte olej len na rovných a pevných povrchoch.
- Použite plniace hrdlo alebo lievik.
- Zachyťte vypustený olej do vhodnej nádoby.
- Okamžite a dôkladne utrite rozliaty olej a zlikvidujte handru podľa miestnych predpisov.
- Zlikvidujte olej podľa miestnych predpisov.

Pred každým použitím skontrolujte:

- prípojné vedenia na poškodené miesta (trhliny, rezy a pod.),
- prístroj ohľadom príp. poškodení,
- či sú všetky skrutky pevne utiahnuté,
- hydrauliku ohľadom netesnosti,
- hladinu oleja
- bezpečnostné zariadenia a
- zapínač/vypínač.

Podmienky prostredia

Prístroj by mal pracovať pri nasledujúcich podmienkach prostredia:

	minimálne	maximálne	odporúčané
Teplota	5 °C	40 °C	16 °C
Vlhkosť		95%	70%

Pri prácach pod 5 °C by sa prístroj mal cca 15 minút prevádzkovať v chode naprázdno, aby sa zohrial hydraulický olej.

Motory na striedavý prúd 230 V by pri nízkych vonkajších teplotách mali mať pri štartovaní teplotu 5 °C až 10 °C, pretože pri nízkych teplotách sa zvyšuje rozbehový prúd a môže sa spustiť poistkový automat.

- Sieťová prípojka je zaistená pomocou pomalej 16 A poistky.
- „Prúdový chránič“ musí byť zaistený 30 mA poistkou.

Potrebné náradie:

- Tuk alebo olej v spreji
- Nie je v rozsahu dodávky.

10.1 Inštalácia štiepačky dreva

⚠ Pozor!

Nebezpečenstvo poranenia v dôsledku prevrátenej štiepačky dreva. Prevrátená štiepačka dreva môže spôsobiť ťažké poranenia a poškodenia.

Pripravte pracovisko, na ktorom má stáť prístroj.

- Vytvorte dostatočné miesto pre umožnenie bezpečnej, bezporuchovej práce.
- Prístroj je koncipovaný na prácu na rovných plochách a musí sa stabilne inštalovať na rovnom a pevnom podklade.

10.2 Kontrola hladiny oleja (obr. 1, 9)

⚠ Pozor!

Pred uvedením do prevádzky bezpodmienečne skontrolujte hladinu oleja.

Hydraulické zariadenie je uzavretý systém s olejovou nádržou, olejovým čerpadlom a riadiacim ventilom. Pri dodaní je už olej v systéme. Kontrolujte hladinu oleja pred prvým uvedením do prevádzky a pravidelne pred každým uvedením do prevádzky. Príliš nízka hladina oleja môže poškodiť olejové čerpadlo, prípadne doplniť olej.

Upozornenie

Štiepací stĺp (1) musí byť pred kontrolou zasunutý, prístroj musí stáť rovno.

1. Vyskrutkujte odvzdušňovaciu skrutku (23).
2. Utrite mierku oleja (24) čistou handrou neuvolňujúcou vlákna.
3. Zaskrutkujte späť odvzdušňovaciu skrutku (23) až na doraz do plniaceho hrdla.
4. Vyskrutkujte odvzdušňovaciu skrutku (23) a vo vodorovnej polohe odčítajte hladinu oleja. Hladina oleja musí byť na mierke oleja (24) medzi značkami Min. a Max.
5. Ak je hladina oleja príliš nízka, postupujte podľa popisu v odseku 12.6.
6. Následne zaskrutkujte späť odvzdušňovaciu skrutku (23).

10.3 Odvzdušnenie nádrže na hydraulický olej (6) (obr. 9)

⚠ Pozor!

Pred uvedením štiepačky dreva do prevádzky odvzdušnite nádrž na hydraulický olej.

Upozornenie

Ak sa nádrž na hydraulický olej (6) neodvzdušní, uzavretý vzduch poškodí tesnenia a tým pádom štiepačku dreva!

1. Pred začatím práce sa musí odvzdušňovacia skrutka (23) bezpodmienečne povoliť o dve otáčky, aby bola v nádrži na hydraulický olej (6) zaručená cirkulácia vzduchu.
2. Počas prevádzky nechajte odvzdušňovaciu skrutku (23) povolenú.
3. Skôr ako pohnete štiepačkou dreva, opäť zatvorte odvzdušňovaciu skrutku (23), inak môže vyteciť olej.

⚠ Pozor!

- Pri prácach pod 5 °C by sa prístroj mal cca 15 minút prevádzkovať v chode naprázdno, aby sa zohrial hydraulický olej.
- Pred každou prepravou prístroja sa musí odvzdušňovacia skrutka bezpodmienečne pevne priskrutkovať, aby sa zabránilo úniku oleja.

Funkčná skúška

Pred použitím sa má vykonať funkčná skúška.

Akcia	Výsledok
Potlačíte nadol obidve ovládacie páky (12).	Rozovierací klin (2) sa presunie nadol.
Pustíte jednu ovládaciu páku (12).	Rozovierací klin (2) zostane stáť vo zvolenej pozícii.
Pustíte obidve ovládacie páky (12).	Rozovierací klin (2) sa presunie späť do hornej pozície.

10.4 Mastenie štiepacieho stĺpu tukom (1) (obr. 1)

⚠ Pozor!

Štiepací stĺp nesmie bežať nasucho.

Štiepací stĺp (1) štiepačky dreva treba pred uvedením do prevádzky veľkoryso namastiť tukom. Tento proces sa musí opakovať každých 5 prevádzkových hodín.

1. Štiepací stĺp (1) sa musí nachádzať v hornej pozícii.
2. Na štiepací stĺp (1) naneste hrubý film tuku alebo oleja v spreji.

10.5 Zapnutie/vypnutie (obr. 10, 11)

Upozornenie:

Pred každým použitím skontrolujte funkciu zapínača/vypínača jednorazovým zapnutím a opätovným vypnutím.

1. Pripojte prúdovú prípojku (16) k sieťovej zásuvke.
2. Pre zapnutie stlačte zelené tlačidlo zapínača/vypínača (17), prístroj sa rozbehne.
3. Pre vypnutie stlačte červené tlačidlo zapínača/vypínača (17), prístroj sa vypne.
4. Ak chcete ukončiť prácu, odpojte prúdovú prípojku (16) od sieťovej zásuvky.

10.6 Kontrola smeru otáčania motora (18) (obr. 1, 11)

⚠ Pozor!

Trojfázové motory sa musia pri novom pripojení alebo zmene stanoviska skontrolovať ohľadom smeru otáčania, prípadne sa musí obracačom fázy zmeniť smer otáčania.

1. Zapnite štiepačku dreva podľa popisu v odseku 10.5.
2. Ak je nastavený správny smer chodu, štiepací stĺp (1) sa automaticky pohne nahor.
3. Ak sa štiepací stĺp (1) nepohybuje, prístroj okamžite vypnite.
4. Zmeňte smer otáčania obracača fázy pomocou skrutkovača (nie je v rozsahu dodávky) v prúdovej prípojke (16).

⚠ Pozor!

Ak sa motor otáča nesprávnym smerom, v žiadnom prípade ho nenechávajte bežať! Takéto konanie povedie nevyhnutne k zničeniu hydraulického systému bez nároku na uplatnenie záruky.

11. Obsluha

Potrebné náradie:

- Imbusový kľúč 5 mm (G)

11.1 Štiepanie štiepaného materiálu

⚠ VÝSTRAHA!

Nebezpečenstvo poranenia!

Suché a odležané drevo môže pri štiepaní výbušne vyskočiť a poraniť operátora.

Počas procesu štiepania môže v dôsledku zasunutia hydraulického rozovieracieho klinu dôjsť k pomliaždeniam alebo amputáciám častí tela.

Drevené diely, ktoré vzniknú počas procesu štiepania, môžu spadnúť.

- Noste zodpovedajúci ochranný odev.

Uistite sa, že štiepané drevo neobsahuje klince ani cudzie telesá. Konce štiepaného materiálu musia byť odrezané rovno. Konáre musia byť odpílené v jednej rovine.

Šikmo odrezané kusy dreva sa môžu pri štiepaní sklziť. Štiepajte iba rovno odpílené dreva.

11.1.1 Nastavenie tyče na nastavenie zdvihu (15) (obr. 12)

1. Presuňte rozovierací klin (2) pomocou ovládacích pák (12) do požadovanej polohy.
2. Pustite **jednu** ovládaciu páku (12).
3. Vypnite motor (18) (pozri odsek 10.5).
4. Teraz pustite druhú ovládaciu páku (12).
5. Uvoľnite fixačnú skrutku (tyč na nastavenie zdvihu) (27) pomocou priloženého imbusového kľúča 5 mm (G).
6. Veďte tyč na nastavenie zdvihu (15) s uzavretou maticou (tyč na nastavenie zdvihu) (26) nahor, kým sa tyč na nastavenie zdvihu (15) nezastaví na doraze.
7. Pevne utiahnite fixačnú skrutku (tyč na nastavenie zdvihu) (27) pomocou priloženého imbusového kľúča 5 mm (G).
8. Stlačte jednu ovládaciu páku (12). Tak zaistíte, aby sa rozovierací klin (2) pri zapnutí motora (18) nekontrolovane nepresunul nahor.
9. Zapnite motor (18) (pozri odsek 10.5).
10. Na presunutie rozovieracieho klinu (2) nadol stlačte **obidve** ovládacie páky (12).
11. Teraz pustite obidve ovládacie páky (12) a skontrolujte hornú polohu rozovieracieho klinu (2).

11.2 Štiepanie dlhého dreva (obr. 1, 14)

1. Naklápací stôl odklopte (11) nohou do strany.
2. Položte štiepaný materiál rovno na základnú dosku (10).
3. Pevne držte štiepaný materiál s obidvomi pridrznými čelustami (14) na ovládacích ramenách (4). Dbajte na to, aby bol štiepaný materiál umiestnený centricky k rozovieraciemu klinu (2).
4. Súčasne stlačte obidve ovládacie páky (12) nadol.
5. Po vniknutí rozovieracieho klinu (2) odtiahnite ovládacie ramená (4) cca 2 cm od štiepaného materiálu. Tým sa zabráni poškodeniu pridrzných čelustí (14).
6. Rozovierací klin (2) presúvajte nadol, až kým sa štiepaný materiál nerozštiepi.
7. Ak sa štiepaný materiál pri prvom štiepacom zdvihu úplne nerozštiepil, postupujte podľa popisu v odseku 11.3.

11.3 Odstránenie zaseknutého štiepaného materiálu (obr. 1, 13)

Upozornenie:

Zaseknuté drevo rozštiepňte pomocou otočného stola, vybite von proti smeru štiepania alebo ho odstráňte presunutím štiepacieho klina nahor.

⚠ POZOR!

Nebezpečenstvo poranenia!

Naklápací stôl musí zapadnúť do blokovacieho háčika!

⚠ POZOR!

Nebezpečenstvo poranenia!

Hrozí nebezpečenstvo, že sa rozvetvený štiepaný materiál pri štiepaní zasekne. Majte na pamäti, že drevo je pri uvoľňovaní pod veľkým napätím a mohli by ste si pomliaždiť časti tela v štiepanej trhlíne.

- Nesiahajte do bežiaciej štiepačky dreva.
- Do bežiaciej štiepačky dreva nekladajte žiadne predmety (napr. kladivo alebo niečo podobné).

1. Ak sa štiepaný materiál pri prvom štiepacom zdvihu úplne nerozštiepil, opatrne presuňte rozovierací klin (2) so štiepaným materiálom prostredníctvom oboch ovládacích pák (12) do hornej polohy.
2. Naklápací stôl zaklopte (11) nohou tak, aby blokovací háčik (7) zapadol na miesto.
3. Teraz vykonajte druhý štiepací zdvih, kým sa štiepaný materiál úplne nerozštiepi.
4. Odoberte štiepaný materiál a naklápací stôl (11) odklopte preč nohou.

11.4 Poistka proti opätovnému spusteniu pri prerušení prúdu (podnapätová spúšť)

Neúmyselné potiahnutie zástrčky alebo chybná poistka automaticky vypne prístroj pri výpadku prúdu. Pre opätovné zapnutie postupujte podľa popisu v odseku 10.5.

11.5 Koniec práce (obr. 1, 9)

1. Presuňte štiepací stĺp (1) do dolnej polohy.
2. Pustite **jednu** ovládaciu páku (12).
3. Vypnite motor (18) (pozri odsek 10.4) a vyťahnite sieťovú zástrčku.
4. Naklápací stôl (11) naklápajte rukou alebo nohou, kým blokovací háčik (7) nezapadne.
5. Zatvorte odvzdušňovaciu skrutku (23).
6. Chráňte prístroj pred vlhkosťou!
7. Dodržiavajte všeobecné pokyny k údržbe.

12. Údržba a oprava

⚠ VÝSTRAHA!

Nebezpečenstvo poranenia!

Prístroj sa môže nečakane spustiť a spôsobiť tak poranenia.

- Pred všetkými údržbovými prácami vypnite motor.
- Pred všetkými údržbovými prácami vyťahnite sieťovú zástrčku.

⚠ VÝSTRAHA!

Ohrozenie zdravia!

Vdychnutie olejových pár môže viesť k ťažkým poškodeniam zdravia, strate vedomia a v extrémnom prípade k smrti.

- Nevdychujte olejové pary.
- Prístroj prevádzkujte len v exteriéri.

UPOZORNENIE

Poškodenie výrobku

Ak sa prístroj prevádzkuje bez hydraulického oleja, ale je ho príliš málo, môže to viesť k poškodeniam hydraulického čerpadla.

UPOZORNENIE!

Poškodenia životného prostredia!

Vypustený olej môže trvalo znečistiť životné prostredie.

Kvapalina je vysoko toxická a môže viesť k znečisteniu vody.

- Naplňte/vyprázdňte olej len na rovných a pevných povrchoch.
- Použite plniace hrdlo alebo lievik.
- Zachyťte vypustený olej do vhodnej nádoby.
- Okamžite a dôkladne utrite rozliaty olej a zlikvidujte handru podľa miestnych predpisov.
- Zlikvidujte olej podľa miestnych predpisov.

Všetky ochranné a bezpečnostné zariadenia sa musia po ukončení opravárskych a údržbových prácach okamžite znovu namontovať.

Odporúčame vám:

Po každom pracovnom nasadení dôkladne vyčistite prístroj vlhkou handrou a malým množstvom mazľavého mydla. Nepoužívajte čistiace prostriedky ani rozpúšťadlá, mohli by poškodiť plastové diely prístroja. Dbajte na to, aby sa do vnútra prístroja nedostala voda.

Potrebné náradie:

- 1x vidlicový kľúč/nástrčkový kľúč veľ. 24 mm
- Lievik
- Zberná nádoba
- Pilník/uhlová brúska

Nie je v rozsahu dodávky.

12.1 Rozovierací klin (2) (obr. 1)

1. Rozovierací klin (2) je diel podliehajúci opotrebovaniu, ktorý treba v prípade potreby prebrúsiť pilníkom alebo uhlovou brúskou alebo vymeniť za nový rozovierací klin (2).

12.2 Ovládacie ramená (4) a ovládacie páky (12) (obr. 1)

1. Kombinované pridržiavacie a ovládacie zariadenie musí ísť vždy ľahko. Príležitostne dodatočne namažte niekoľkými kvapkami oleja.

12.3 Štiepací stĺp (1) (obr. 1)

1. Štiepací stĺp (1) udržiavajte čistý. Odstráňte nečistoty, triesky, kôru atď.
2. Namažte štiepací stĺp (1) olejom v spreji alebo tukom.

12.4 Pravidelne kontrolujte hladinu oleja!

Príliš nízka hladina oleja poškodzuje olejové čerpadlo! (pozri 10.2)

1. Pravidelne kontrolujte tesnosť hydraulických prípojek a skrutkových spojov a prípadne ich dotiahnite.

12.5 Doplnenie hydraulického oleja (obr. 1, 9)

Odporúčame oleje radu HLP 32.

Upozornenie:

Štiepací stĺp musí byť pred kontrolou zasunutý, prístroj musí stáť rovno.

1. Vyskrutkujte odvzdušňovaciu skrutku (23).
2. Naplňte hydraulický olej pomocou vhodného lievika. Dbajte na max. plniace množstvo 4800 ml. Opatrne naplňte olej po dolnú hranu plniaceho hrdla.
3. Utrite mierku oleja (24) čistou handrou neuvolňujúcou vlákna.
4. Zaskrutkujte späť odvzdušňovaciu skrutku (23) až na doraz do plniaceho hrdla.
5. Vyskrutkujte odvzdušňovaciu skrutku (23) a vo vodorovnej polohe odčítajte hladinu oleja. Hladina oleja musí byť na mierke oleja (24) medzi značkami Min. a Max.

6. Ak je hladina oleja príliš nízka, zopakujte proces.
7. Následne zaskrutkujte späť odvzdušňovaciu skrutku (23).

12.6 Výmena hydraulického oleja (obr. 1, 9)

Hydraulický olej vymeňte po dobe chodu 50 hodín. Potom každých 500 hodín.

Upozornenie

Výmena hydraulického oleja sa musí vykonávať pri motore zahriatom na prevádzkovú teplotu.

Upozornenie

Štiepací stĺp (1) musí byť pred výmenou oleja zasunutý, prístroj musí stáť rovno.

1. Prichystajte si vhodnú zachytávaciu nádobu s objemom min. 7 litrov.
2. Vyskrutkujte odvzdušňovaciu skrutku (23).
3. Odstráňte vypúšťaciu skrutku oleja (25) pomocou vidlicového kľúča veľ. 24 mm, aby olej vytiekol.
4. Zaskrutkujte späť vypúšťaciu skrutku oleja (25).
5. Naplňte nový hydraulický olej (cca 4800 ml).
6. Zaskrutkujte späť odvzdušňovaciu skrutku (23).
7. Skontrolujte hladinu oleja podľa popisu v odseku 10.2.
8. Starý olej zlikvidujte v súlade s predpismi v miestnom zbernom mieste starého oleja.

Tu uvedené časové intervaly sa vzťahujú na normálne podmienky použitia; ak je teda prístroj vystavený silnému zaťaženiu, tieto doby sa primerane skracujú.

Servisné informácie

Je potrebné dbať na to, že pri tomto produkte podliehajú nasledujúce diely použitiu primeranému alebo prirodzenému opotrebovaniu, resp. nasledujúce diely sú potrebné ako spotrebné materiály.

Diely podliehajúce opotrebovaniu*: Rozovierací klin, hydraulický olej a vedenia rozovieracieho klinu/nosníka štiepačky

* nie nevyhnutne obsiahnuté v rozsahu dodávky!

Náhradné diely a príslušenstvo získate v našom servisnom centre. Za týmto účelom naskenujte QR kód na titulnej strane.

13. Skladovanie

Upozornenie

Presuňte štiepací stúp do dolnej polohy (pozri odsek 11.5).

Prístroj a jeho príslušenstvo skladujte na tmavom, suchom a nezamrzajúcom mieste neprístupnom pre deti. Optimálna skladovacia teplota sa nachádza medzi 5 a 30 °C. Elektrické náradie skladujte v pôvodnom balení. Elektrické náradie zakryte, aby ste ho chránili pred prachom alebo vlhkosťou. Návod na obsluhu skladujte pri elektrickom náradí.

14. Preprava

⚠ Pozor!

Pred prepravou vytiahnite sieťovú zástrčku.

⚠ Pozor!

Prístroj neprepravujte nalezato!

Upozornenie

Presuňte štiepací stúp do dolnej polohy (pozri odsek 11.5).

14.1 Preprava pomocou prepravnej rukoväte (3) (obr. 15)

Na jednoduchú prepravu je štiepačka dreva vybavená dvomi prepravnými kolesami (8) a jednou prepravnou rukoväťou (3).

1. Na prepravu prístroja uchopte jednou rukou prepravnú rukoväť (3) a nohou zľahka preklopte štiepačku dreva.
2. Štiepačka dreva sa nakloní na prepravné kolesá (8) a dá sa tak premiestniť.

14.2 Preprava žeriavom (obr. 16)

⚠ Pozor!

Nikdy nezdvíhajte za rozovierací klin (2)!

1. Upevnite prepravné pásy (nie je v rozsahu dodávky) na oboch stranách na hornom držiaku (5a) ochranných strmeňov (5).
2. Opatrne zdvihnite prístroj.

15. Elektrická prípojka

Nainštalovaný elektromotor je pripojený a pripravený na prevádzku. Pripojenie zodpovedá príslušným ustanoveniam VDE a DIN.

Sieťová prípojka na strane zákazníka, ako aj predlžovacie vedenie musia zodpovedať týmto predpisom.

Použite prenosný osobný ochranný spínač (PRCD), ak v elektrickej sieti nie je inštalovaný prúdový chránič (RCD) s menovitým chybným prúdom max. 30 mA.

Sieťová prípojka je zaistená pomocou pomalej 16 A poistky.

Poškodené elektrické prípojné vedenia

Na elektrických prípojných vedeniach často vznikajú škody na izolácii.

Príčinami môžu byť:

- Stlačené miesta, keď sa prípojné vedenia vedú cez okno alebo medzeru medzi dverami.
- Miesta zalomenia v dôsledku neodborného upevnenia alebo vedenia prípojného vedenia.
- Rozrezané miesta vzniknuté pri prejazde cez prípojné vedenie.
- Škody na izolácii pri vytrhnutí zo zásuvky v stene.
- Trhliny pri zostarnutí izolácie.

Takéto poškodené elektrické prípojné vedenia sa nesmú používať a z dôvodu poškodenia izolácie sú životnebezpečné.

Elektrické prípojné vedenia pravidelne kontrolujte ohľadom poškodení. Dávajte pozor na to, aby pri kontrole prípojného vedenia nebolo vedenie pripojené k elektrickej sieti.

Elektrické prípojné vedenia musia zodpovedať príslušným ustanoveniam VDE a DIN. Používajte iba prípojné vedenia s označením H07RN-F.

Vytlačenie označenia typu na prípojnom kábli je predpis.

- Výrobok spĺňa požiadavky EN 61000-3-11 a podlieha špeciálnym podmienkam pripojenia. To znamená, že použitie na ľubovoľných voľne voliteľných prípojných bodoch nie je dovolené.
- Výrobok môže pri nevhodných sieťových pomeroch viesť k prechodným kolísaniam napätia.

- Výrobok je určený výhradne na použitie na prípojných bodoch, ktoré
 - a) neprekročia maximálnu dovolenú impedanciu siete „Z“ ($Z_{max} = 0,354 \Omega (230V\sim) / 0,330 \Omega (400V\sim)$), alebo
 - b) majú zaťažiteľnosť siete trvalým prúdom minimálne 100 A na fázu.
- Ako používateľ musíte zabezpečiť, v prípade potreby po konzultáciách s vaším dodávateľom elektrickej energie, aby váš prípojný bod, na ktorom chcete výrobok prevádzkovať, spĺňal jednu z dvoch uvedených požiadaviek a) alebo b).

Trójfázový motor 400 V 3~ / 50 Hz

Sieťové napätie 400 V 3N~ / 50 Hz

Sieťová prípojka a predĺžovacie vedenie musí byť 5-žilové = 3~ + N + PE.

- Predĺžovacie vedenia musia mať prierez minimálne 1,5 mm² ($\leq 25m$).
- Predĺžovacie vedenia musia mať prierez minimálne 2,5 mm² ($> 25m$).

Motor na striedavý prúd 230 V / 50 Hz

Sieťové napätie 230 V / 50 Hz

- Predĺžovacie vedenia musia mať prierez minimálne 1,5 mm² ($\leq 25m$).
- Predĺžovacie vedenia musia mať prierez minimálne 2,5 mm² ($> 25m$).

Prípojky a opravy elektrického vybavenia smie vykonávať iba vyučený elektrikár.

V prípade otázok uveďte, prosím, nasledujúce údaje:

- druh prúdu motora,
- údaje z typového štítku stroja,
- údaje o motore z typového štítku.

16. Likvidácia a opätovné zhodnotenie

Upozornenia k baleniu



Baliace materiály sa dajú recyklovať. Prosím, likvidujte balenia ekologicky.

Upozornenia k elektrickým a elektronickým zariadeniam (ElektroG)



Staré elektrické a elektronické zariadenia nepatria do domového odpadu, ale sa musia odviezť na triedený zber, resp. likvidáciu!

- Staré batérie alebo akumulátory, ktoré nie sú pevne zabudované v starom prístroji, sa musia vybrať bez porušenia! Ich likvidácia je regulovaná zákonom o batériách.
- Vlastníci alebo používatelia elektrických a elektronických zariadení sú zo zákona povinní ich po použití vrátiť.
- Koncový užívateľ je zodpovedný za vymazanie svojich osobných údajov na starom zariadení, ktoré má byť zlikvidované!
- Symbol prečiarknutého odpadkového koša na kolieskach znamená, že staré elektrické a elektronické zariadenia sa nesmú likvidovať s domovým odpadom.
- Elektrické a elektronické zariadenia je možné bezplatne odovzdať na týchto miestach:
 - Verejná likvidácia alebo zberné miesta (napr. obecné stavebné dvory).
 - Predajné miesta elektronických zariadení (stacionárne a online), ak sú predajcovia povinní ich prevziať späť alebo ich dobrovoľne ponúknuť.
 - Až tri staré elektrické zariadenia jedného typu s maximálnou dĺžkou hrany 25 centimetrov môžete bezplatne odovzdať bez toho, aby ste si najprv zakúpili nové zariadenie od výrobcu, alebo ich odovzdajte na inom autorizovanom zbernom mieste vo vašom okolí.
 - Viac doplnujúcich podmienok spätného odberu výrobcov a distribútorov sa dozviete v príslušnom zákazníckom servise.
- V prípade dodania nového elektrického zariadenia výrobcom do domácnosti môže výrobca na požiadanie koncového užívateľa zabezpečiť bezplatný odvoz starého elektrického zariadenia. Za týmto účelom kontaktujte zákaznícky servis výrobcu.
- Tieto vyhlásenia sa vzťahujú iba na zariadenia inštalované a predávané v krajinách Európskej únie a podliehajúce európskej smernici 2012/19/EÚ. V krajinách mimo Európskej únie môžu platiť odlišné ustanovenia pre likvidáciu starých elektrických a elektronických zariadení.

O možnostiach likvidácie opotrebovaného prístroja sa informujte na vašej samospráve alebo štátnej správe.

Palivá a oleje

- Pred likvidáciou prístroja sa musí palivová nádrž a nádoba na motorový olej vyprázdniť!
- Palivo a motorový olej nepatria do domového odpadu, ale musia sa zbierať, resp. likvidovať oddelene!
- Prázdne olejové a palivové nádrže sa musia ekologicky zlikvidovať.

17. Odstraňovanie porúch

V nasledujúcej tabuľke sú uvedené príznaky chýb a je tam opísané, ako môžete urobiť nápravu, keď váš stroj nepracuje správne. Ak pomocou toho nedokážete lokalizovať a odstrániť problém, obráťte sa na vašu servisnú dielňu.

Porucha	Možná príčina	Náprava
Motor (18) beží, štiepací stĺp (1) sa nepresúva nahor.	Motor (18) sa otáča nesprávnym smerom.	Otočte obracač fázy v prúdovej prípojke (pozri bod 10.6).
Motor (18) samočinne končí štiepanie.	Spustilo sa ochranné zariadenie proti prepätiu.	Zavolajte kvalifikovanému elektrikárovi.
Štiepací stĺp (1) sa len pomaly presúva nadol.	K dispozícii je príliš málo oleja.	Skontrolujte hladinu oleja pri zaskrutkovanej mierke oleja (24).
	Odvzdušňovacia skrutka (23) je zatvorená.	Pred použitím povoľte odvzdušňovaciu skrutku (23) o dve otáčky.
	Skontrolujte, či je uzavretá matica (tyč na nastavenie zdvíhu) (26) tyče na nastavenie zdvíhu (15) povolená.	Pevne utiahnite uzavretú maticu (tyč na nastavenie zdvíhu) (26) tyče na nastavenie zdvíhu (15). Prípadne namontujte novú uzavretú maticu.
Štiepaný materiál sa nerozštiepi.	Štiepačka dreva je nesprávne osadená.	Vložte správne štiepaný materiál.
	Rozovierací klin (2) je tupý.	Nabrúste rozovierací klin (2).
	Vyteká olej.	Lokalizujte netesné miesto, kontaktujte predajcu.
Štiepací stĺp (1) vibruje, vydáva zvuky.	Nedostatok oleja a prebytok vzduchu v hydraulickom systéme.	Skontrolujte hladinu oleja, príp. doplňte olej, inak kontaktujte predajcu.
Štiepací stĺp (1) silno vibruje v hornej polohe.	Plastové vedenia sú opotrebované.	Vymeňte horné a dolné plastové vedenia.
Hydraulické čerpadlo písa.	Príliš málo hydraulického oleja v nádrži na hydraulický olej (6).	Doplňte hydraulický olej.
Olej vyteká zo štiepacieho stĺpu (1) alebo iných miest.	Počas prevádzky sú v hydraulickom systéme vzduchové bubliny.	Pred použitím povoľte odvzdušňovaciu skrutku (23) o dve otáčky.
	Odvzdušňovacia skrutka (23) nie je pred prepravou utiahnutá.	Pred prepravou pevne utiahnite odvzdušňovaciu skrutku (23).
	Vypúšťacia skrutka oleja (25) je uvoľnená.	Pevne utiahnite vypúšťaciu skrutku oleja (25).
	Olejový ventil a/alebo tesnenia sú chybné.	Kontaktujte predajcu.

A készüléken található szimbólumok magyarázata

A jelen kézikönyvben használt szimbólumok célja, hogy felhívják a figyelmet a lehetséges kockázatokra. A biztonsági szimbólumokat, valamint az ezeket kísérő magyarázatokat pontosan értelmezni kell. Maguk a figyelmeztetések nem hárítják el a kockázatokat, és nem helyettesítik a balesetek megelőzése érdekében hozott megfelelő intézkedéseket.

	Figyelmeztetés - A sérülések kockázatának csökkentése érdekében olvassa el a kezelési útmutatót.		Daru használata esetén helyezze a ház köré az emelő hevedereket. Soha ne emelje a szállítási fogantyúnál fogva a fahasítót.
	Viseljen munkavédelmi lábbelit.		A használt olajat megfelelően ártalmatlanítsa (használt olaj helyi gyűjtőhelyén). A használt olajat tilos a földre ereszteni vagy a többi hulladékkal keverni.
	Viseljen védőszemüveget. A munka közben keletkező szikrák vagy a készülékből kikerülő szilánkok, forgács és por látásvesztést okozhat.		A védő- és biztonsági berendezések eltávolítása vagy módosítása tilos.
	Használjon munkakesztyűt.		Ne hagyja a padlóra folyni a hidraulikaolajat.
	Illetéktelenek számára tilos a belépés.		Emelési pont
	A munkaterületen tilos a dohányzás.		Figyelem! Javítási, karbantartási és tisztítási munkálatok előtt állítsa le a motort, és húzza ki a hálózati csatlakozódugót.
	Tartsa rendben a munkaterületet! A rendtelenség balesetveszélyes!		Vágás- és zúzóveszély. Soha ne nyúljon a veszélyes területekre, amikor mozog a hasítókések.
	A gépet csak egy személy kezelje!		Nagyfeszültség miatti életveszély!
	Vigyázat! Mozdó szerszámok!		A gép munkaterületén kizárólag a kezelő tartózkodhat. Tartsa távol a munkában részt nem vevő személyeket, valamint a házi- és haszonállatokat a veszélyzónától (legalább 5 m távolság).

	<p>A munka megkezdése előtt körülbelül 2 fordulattal oldja ki a légtelenítő csavart. Szállítás előtt zárja le.</p>		<p>Motor forgásiránya</p>
	<p>A beszorult rönköket ne kézzel távolítsa el.</p>		<p>Ne szállítsa fekvő helyzetben a készüléket!</p>
	<p>A termék megfelel a hatályos európai irányelveknek.</p>		<p>Az üzembe helyezés előtt ismerkedjen meg a kétkezes kezeléssel rendelkező géppel! Figyelmesen olvassa el a használati útmutatót.</p>
<p>⚠ Figyelem!</p>	<p>A jelen kezelési útmutatóban az Ön biztonságával kapcsolatos helyeket ez a szimbólum jelöli.</p>		<p>A termék megfelel a vonatkozó szerbiai irányelveknek.</p>

Tartalomjegyzék:
Oldal:

1.	Bevezetés	177
2.	A készülék leírása (1 - 16. ábra)	177
3.	Szállított elemek (3. ábra)	177
4.	Rendeltetésszerű használat	178
5.	Általános biztonsági utasítások	178
6.	További biztonsági utasítások	181
7.	Műszaki adatok	181
8.	Kicsomagolás	182
9.	Felépítés	182
10.	Üzembe helyezés előtt	183
11.	Kezelés	185
12.	Karbantartás és javítás	186
13.	Tárolás	188
14.	Szállítás	188
15.	Elektromos csatlakoztatás	188
16.	Ártalmatlanítás és újrahasznosítás	189
17.	Hibaelhárítás	191
18.	Megfelelőségi nyilatkozat	458

1. Bevezetés

Gyártó:

SchepPach GmbH
Günzburger Straße 69
D-89335 Ichenhausen

Kedves Ügyfelünk!

Sok örömet és sikert kívánunk új készüléke használatához.

Megjegyzés:

A készülék gyártója a hatályos termékfelelősségi törvény szerint nem felelős a készüléken esett vagy a készülék által okozott károkért a következő esetekben:

- szakszerűtlen kezelés,
- A kezelési útmutató be nem tartása,
- harmadik fél által végzett illetéktelen javítás,
- nem eredeti pótalkatrészek beépítése és cseréje,
- nem rendeltetésszerű használat,
- A villamos berendezés működésképtelensége a villamos előírások és a VDE 0100, valamint a DIN 57113 / VDE 0113 előírásainak be nem tartása esetén.

Vegye figyelembe a következőket:

A szerelés és üzembe helyezés előtt olvassa el a kezelési útmutató teljes szövegét.

Ez a kezelési útmutató arra szolgál, hogy megkönnyítse a készülék megismerését, és hogy ki tudja használni rendeltetésszerű használati lehetőségeit.

A kezelési útmutató fontos információkat tartalmaz arról, hogyan dolgozhat a géppel biztonságosan, szakszerűen és gazdaságosan, hogyan előzheti meg a baleseteket, csökkentheti a javítási költségeket és az időkieséseket, és növelheti a gép megbízhatóságát és élettartamát.

A jelen kezelési útmutató biztonsági rendelkezésein túl feltétlenül tartsa be az országában a készülék üzemeltetésével kapcsolatosan érvényes előírásokat is.

A szennyeződés és nedvesség ellen műanyag tokba csomagolt kezelési útmutatót tartsa a készülék közelében. Munkába állás előtt minden kezelő olvassa el, és gondosan tartsa be előírásait.

A gépen csak olyan személyek dolgozhatnak, akiket betanítottak a készülék használatára, és megismertették az előforduló veszélyforrásokkal.

Tartsa be a kezelők minimális életkorára vonatkozó rendelkezést.

A jelen kezelési útmutató biztonsági rendelkezésein és országában a készülék üzemeltetésére vonatkozó előírásokon túl feltétlenül tartsa be az azonos kialakítású gépek üzemeltetésére vonatkozó általánosan elismert műszaki szabályokat is.

Nem vállalunk felelősséget az olyan balesetekért vagy károkért, amelyek azért keletkeznek, mert nem vették figyelembe a jelen útmutatót és a biztonsági utasításokat.

2. A készülék leírása (1 - 16. ábra)

1. Hasítóoszlop
2. hasítóék
3. Szállítási fogantyú
4. Kezelőkar
5. Felfekvési pontok
5. Védőkengyel
- 5a. Tartó
6. Hidraulikaolaj tartálya
7. Reteszelő kampó
8. Szállítókerékek
9. Támaszok
10. Alaplap
11. Forgatható asztal
12. Kezelőkar
13. Benyúlás elleni védelem
14. Tartókarom
- 14a. Furat
15. Löketebeállító rúd
16. Áramcsatlakozás
17. Be-/kikapcsoló gomb
18. Motor
19. Tartó csapszeg
20. Billenőkapcsoló
21. Rugós biztosítószeg
22. Útközőcsavarok
23. Légtelenítő csavar
24. Nívópálca
25. Olajleeresztő csavar
26. Kalapos anya (löketebeállító rúd)
27. Rögziítőcsavar (löketebeállító rúd)

3. Szállított elemek (3. ábra)

- 1 db fahasító
- 2 db kezelőkar (4)
- 4 db védőkengyel (5)
- 2 db szállító kerék (8)
- 2 db támasz (9)
- 2 db tartókarom (14)

- 1 db keréktengely (A)
- 4 db hézagoló alátét, M10 (B)
- 2 db sasszeg (C)
- 2 db keréksapka (D)
- 8 db hatlapfejű csavar, M8 x 50 mm (E)
- 4 db hatlapfejű csavar, M10 x 25 mm (F)
- 1 db imbuszkulcs, 5 mm (G)
- 1 db üzemeltetési útmutató

4. Rendeltetészerű használat

A fahasító kizárólag tűzifa szálirányban végzett aprítására szolgál.

A gépet csak rendeltetészerűen szabad használni. Minden ettől eltérő használat nem rendeltetészerűnek minősül. Az ebből fakadó minden kárért és sérülésért nem a gyártó, hanem a felhasználó/kezelő viseli a felelősséget.

A rendeltetészerű használat része a biztonsági utasítások betartása, valamint a kezelési útmutatóban foglalt szerelési és üzemeltetési utasítások betartása is.

A gépet kezelő és karbantartó személyeknek ismerniük kell ezeket, és tájékozottnak kell lenniük a lehetséges veszélyekről.

Ezenfelül a lehető legszigorúbban be kell tartani a balesetmegelőzési előírásokat.

Vegye figyelembe a további általános érvényű munkavédelmi és biztonságtechnikai szabályokat is.

Ha a gépen változtatást hajt végre, az ebből eredő károkért a gyártó nem vállal felelősséget.

- A hidraulikus fahasító csak álló üzemeltetésre alkalmas. A fadarabokat csak álló helyzetben, szálirányban szabad hasítani. A hasítandó fadarabok méretei:
 - Fadarab hossza: 75 cm - 107 cm
 - Fadarab átmérője: 8 cm - 35 cm
- A fadarabot soha ne hasítsa fekvő helyzetben, vagy a szálirányra merőlegesen!
- Tartsa be a gyártó biztonsági, munkavédelmi és karbantartási előírásait, valamint a műszaki adatok között megadott méretkorlátokat.
- Tartsa be a vonatkozó baleset-megelőzési előírásokat és a többi általánosan elfogadott biztonságtechnikai szabályt.
- A gépet csak olyan személy üzemeltetheti, tarthatja karban és javíthatja, akit ezzel megbíztak és a veszélyekkel kapcsolatban kioktattak. Ha a gépet önkényesen megváltoztatja, az ebből eredő károkért a gyártó nem vállal felelősséget

- A gépet kizárólag a gyártó eredeti tartozékaival és szerszámaival szabad használni.
- Minden ettől eltérő használat nem rendeltetészerűnek minősül. Az ebből eredő károkért a gyártó nem felel; a kockázatot egyedül a használó viseli.
- Tartsa tisztán és akadályoktól mentesen a munkaterületet.
- A terméket csak sík és szilárd talajon szabad üzemeltetni.
- Minden egyes üzembe helyezés előtt ellenőrizze a fahasító szabályszerű működését.
- A terméket csak olyan területen használja, amely maximum 1000 m-rel a tengerszint fölött fekszik.
- Kérjük, vegye figyelembe, hogy készülékeinket rendeltetésük szerint nem professzionális, hivatászerű vagy ipari használatra tervezték. A készülékre semmilyen garanciát nem vállalunk, ha kisipari, kéziipari vagy ipari, valamint ezekkel egyenértékű tevékenységekhez használja.

5. Általános biztonsági utasítások

A jelen kezelési útmutatóban az Ön biztonságával kapcsolatos helyeket ez a szimbólum jelöli: ⚠

⚠ FIGYELMEZTETÉS: Elektromos szerszámok használatakor kövesse az alábbi alapvető biztonsági óvintézkedéseket, ezzel csökkentve a tűz, az áramütés és a személyi sérülések kockázatát. A szerszámmal való munkavégzés előtt olvassa el az összes útmutatót

- Tartsa be a gépen olvasható összes biztonsági és veszély jelzést.
- A gépen található összes biztonsági és veszélyekre vonatkozó utasítást tartsa teljes mértékben olvasható állapotban.
- A gépen található biztonsági berendezéseket nem szabad leszerelni vagy használhatatlanná tenni.
- Ellenőrizze a hálózati csatlakozóvezetékeket. Ne használjon hibás csatlakozóvezetékeket.
- Üzembe helyezés előtt ellenőrizze a kétkezes kezelés helyes működését.
- A kezelőszemélynek legalább 18 évesnek kell lennie.
- Gyermekek nem végezhetnek munkát a termékkel.
- Munkavégzés közben viseljen munkavédelmi kesztyűt és munkavédelmi cipőt, védőszemüveget és testhez simuló munkaruházatot (egyéni védőfelszerelés).

- A munkavégzés során legyen óvatos: Fennáll a hasító szerszám által okozott ujj- és kézsérülések veszélye.
- Az átszerelési, beállítási és tisztítási munkálatokat, valamint a karbantartást és az üzemzavarok elhárítását csak kikapcsolt motornál végezze. Húzza ki a hálózati csatlakozót!
- A villamos bekötési, javítási és karbantartási munkálatokat kizárólag szakemberek végezhetik.
- A javítási és karbantartási munkálatok végeztével azonnal szereljen a helyére minden védő- és biztonsági berendezést.
- A munkahely elhagyásakor kapcsolja ki a motort.
Húzza ki a hálózati csatlakozót!
Szigorúan tilos a védőberendezéseket eltávolítani vagy azok nélkül dolgozni.
- A fa hasítása közben a fa tulajdonságai (pl. őszszénővések, szabálytalan alakú rönkszakaszok, stb.) veszélyeket okozhatnak, így például a fahasító kivetheti a darabokat, elakadhat, vagy zúzóadásos sérülések fordulhatnak elő.
- A gép körüli munkaterületen a kezelőn kívül más nem tartózkodhat. A géptől számított 5 méteres sugárú körön belül nem szabad más személyek vagy állatok tartózkodjanak.
- A használt olajat tilos a szabadba eresztetni. Az olajat az üzemeltetés helyén érvényes nemzeti törvényi előírásoknak megfelelően ártalmatlanítsa.

⚠ **Kezek vágásának és zúzóadásának veszélye:**

- Soha ne nyúljon a veszélyes területekre, miközben mozog az ék.

⚠ **Figyelmeztetés!**

Soha ne távolítsa el kézzel az ékre szorult rönköket.

⚠ **Figyelmeztetés!**

Mielőtt bármilyen karbantartási munkálatba kezdene, mindig húzza ki a hálózati csatlakozót.

Őrizze meg ezeket az utasításokat!

Az elektromos szerszámokra vonatkozó általános biztonsági utasítások

⚠ FIGYELMEZTETÉS! Olvassa el az összes biztonsági utasítást, egyéb utasítást, ábrát és műszaki adatot, melyet az elektromos szerszámhoz mellékeltek. A következő útmutatások betartásának elmulasztása áramütést, tüzet és/vagy súlyos sérüléseket okozhat.

Az összes biztonsági utasítást és útmutatót őrizze meg későbbi használat céljából.

A biztonsági utasításokban használt „elektromos szerszám” fogalom a hálózatról üzemeltetett elektromos szerszámokra (hálózati vezetékkel), illetve az akkumulátorról üzemeltetett elektromos szerszámokra (hálózati vezeték nélkül) vonatkozik.

A munkahely biztonsága

• Gondoskodjon a munkahely tisztaságáról és megfélemlő megvilágításáról.

A rendetlenség, illetve a megvilágítatlan munkaterületek balesetekhez vezethetnek.

• Ne dolgozzon az elektromos szerszámmal olyan robbanásveszélyes környezetben, ahol éghető folyadékok, gázok vagy porok találhatóak.

Az elektromos szerszámok szikráznak, és a szikrák meggyújthatják a port és a gőzöket.

• Az elektromos szerszám használata során tartsa távol a gyermekeket és más személyeket.

A figyelem elterelése miatt elveszítheti uralmát az elektromos szerszám felett.

Elektromos biztonság

⚠ Figyelem!

Elektromos szerszámok használatakor az elektromos áramütés, a sérülés- és tűzveszély ellen tartsa be a következő alapvető biztonsági intézkedéseket. Használat előtt olvassa el az elektromos szerszám összes útmutatóját és tartsa be a biztonsági utasításokat.

- Kerülje el a teste földelt felületekkel, például csövekkel, fűtésekkel, tűzhelyekkel és hűtőszekrényekkel való érintkezését. Megnö az áramütés kockázata, ha a teste földelve van.
- Tartsa esőtől és nedvességtől távol a készüléket. Az elektromos készülékbe hatoló víz növeli az áramütés kockázatát.
- Ne használja a kábelt a rendeltetésétől eltérő módon, például a készülék szállításához, felakasztásához vagy a csatlakozódugó aljzatból való kihúzásához. Tartsa távol a kábelt hőtől, olajtól, éles élektől és a készülék mozgó alkatrészeitől. A sérült vagy összegubancolódott kábel növeli az áramütés kockázatát.
- Ha a szabadban dolgozik az elektromos szerszámmal, akkor csak olyan hosszabbító kábeleket alkalmazzon, amelyek használata kültéren is engedélyezett. A kültéri használatra engedélyezett hosszabbító kábel használata csökkenti az áramütés kockázatát.

Személyi biztonság

- **Legyen figyelmes, ügyeljen arra, amit csinál, és az elektromos szerszám használata során józan ésszel cselekedjen.**
Ne használja az elektromos szerszámot, ha fáradt, vagy ha drogok, alkohol vagy gyógyszerek hatása alatt áll. Az elektromos szerszám használata során egy pillanatnyi figyelmetlenség is súlyos sérüléseket okozhat.
- **Viseljen személyi védőfelszerelést, és mindig használjon védőszemüveget.**
Az elektromos szerszám típusától és használatától függően alkalmazott egyéni védőfelszerelések, például porvédő maszk vagy csúszásbiztos munkavédelmi cipő viselése csökkenti a sérülések kockázatát.
- **Kerülje el az akaratlan üzembe helyezést. Mielőtt csatlakoztatja az elektromos szerszámot az áramellátásra, illetve mielőtt felveszi vagy hordozza, mindig győződjön meg arról, hogy ki van kapcsolva.** Ha az elektromos szerszám szállítása közben a kapcsolón tartja az ujját, vagy a készüléket bekapcsolva csatlakoztatja az áramellátásra, akkor balesetek történhetnek.
- **Az elektromos szerszám bekapcsolása előtt távolítsa el a beállító szerszámokat vagy a csavarculcsokat.**
Az elektromos szerszám forgó részében maradt szerszám vagy kulcs sérüléseket okozhat.
- **Kerülje a rendellenes testtartást.**
Álljon stabilan a lábán, és mindig őrizze meg egyensúlyát. Így váratlan helyzetekben is jobban irányíthatja az elektromos szerszámot.
- **Megfelelő ruházatot viseljen. Ne viseljen túl bő ruházatot vagy ékszereket. Haját, ruházatát és kesztyűjét tartsa távol a maguktól mozgó alkatrésztől.** A mozgó alkatrészek elkaphatják a laza ruházatot, az ékszereket vagy a hosszú haját.
- **Ne keltsen hamis biztonságérzetet és ne szegje meg az elektromos szerszámra vonatkozó biztonsági előírásokat még abban az esetben sem, ha az elektromos szerszámot többszöri használat után ismerni véli.** A másodperc törtrésze alatt bekövetkező súlyos sérülések lehetnek a következményei annak, ha a szerszámot gondatlanul kezeli.

Az elektromos szerszám használata és kezelése

- **Ne terhelje túl az elektromos szerszámot.**
A munkájához mindig az arra megfelelő elektromos szerszámmal használja. A megfelelő elektromos szerszámmal jobban és biztonságosabban dolgozhat a megadott teljesítménytartományban.
- **Ne használjon olyan elektromos szerszámot, amelynek hibás a kapcsolója. Az az elektromos szerszám, amelyet nem lehet be- vagy kikapcsolni, veszélyesnek számít, és meg kell javítani.**
- **Mielőtt beállításokat végez a készüléken, tartozékokat cserél, vagy szállítja az elektromos szerszámot, mindig húzza ki a dugós csatlakozót a csatlakozóaljzatból.**
Ezen elővigyázatossági intézkedések megakadályozzák az elektromos szerszám akaratlan elindulását.
- **Tartsa gyermekektől távol a nem használt elektromos szerszámokat.**
Ne hagyja, hogy az elektromos szerszámot olyan személyek használják, akik nem ismerik azt vagy nem olvasták el a jelen utasításokat. Az elektromos szerszámok veszélyesek, ha tapasztalatlan személyek használják őket.
- **Gondosan ápolja az elektromos szerszámokat és a cserélhető szerszámot.**
Ellenőrizze, hogy a mozgó alkatrészek kifogástalanul működnek-e, nem szorulnak, nincsenek-e törött vagy sérült alkatrészek, amelyek negatív hatással lennének az elektromos szerszám működésére. Az elektromos szerszám használata előtt javíttassa meg a sérült alkatrészeket. Sok balesetet a rosszul karbantartott elektromos szerszámok okoznak.
- **Tartsa élesen és tisztán a vágószerszámokat. A gondosan ápol, éles vágóélekkel rendelkező vágószerszámok kevésbé szorulnak be, és könnyebben vezethetők.**
- **Az elektromos szerszámot, tartozékokat, betétszerszámokat stb. a jelen utasításoknak megfelelően használja.**
Közben vegye figyelembe a munkafeltételeket és a végrehajtandó feladatot is. Az elektromos szerszámoknak a tervezett alkalmazásoktól eltérő használata veszélyes helyzetekhez vezethet.
- **A fogantyúkat és a fogantyúfelületeket mindig száraz, tiszta, valamint olajtól és zsírtól mentes állapotban kell tartani.** A csúszós fogantyú és fogantyúfelületek nem teszik lehetővé az elektromos szerszám biztonságos üzemeltetését és afölötti uralmának megőrzését előre nem látható helyzetekben.

Szerviz

- **Csak képzett szakszeméllyel és csak eredeti pótalkatrészek használatával javíttassa meg elektromos szerszámát.** Ezáltal biztosítható az elektromos szerszám biztonságának megőrzése.

6. További biztonsági utasítások

- A fahasítót csak egyetlen **személy** kezelheti.
- Soha ne hasítson olyan rönköket, **melyek szegeket, drótokat, vagy egyéb tárgyakat** tartalmaznak.
- A már széthasított faanyag és a faforgácsok **veszélyes munkaterületet hoznak létre.** Fennáll a megbotlás, az elcsúszás vagy a leesés veszélye. Mindig tartsa rendben a munkateret.
- Bekapcsolt gépnél soha ne helyezze kezeit a gép mozgó alkatrészeire.
- Csak olyan fadarabot hasítson, amely legfeljebb 107 cm hosszú.

⚠ **Figyelmeztetés!** Ez az elektromos szerszám üzem közben elektromágneses mezőt hoz létre. Ez a mező bizonyos körülmények között negatív hatással lehet az aktív vagy passzív orvosi implantátumokra. A komoly és súlyos sérülések kockázatának elkerülése érdekében javasoljuk, hogy az orvosi implantátummal rendelkező személyek az elektromos szerszám használata előtt keressék fel orvosukat és implantátumuk gyártóját.

Fennmaradó kockázatok

A gép a technika jelenlegi állása és az elismert biztonságtechnikai előírások szerint készült. Használata közben azonban jelentkezhetnek fennmaradó kockázatok.

- A hasítószerszám szakszerűtlen vezetésekor vagy a fa szakszerűtlen felhelyezésekor sérülésveszély fenyegeti az ujjakat és kezeket.
- Szakszerűtlen tartás vagy vezetés esetén a kisodródó munkadarab sérüléseket okozhat.
- Nem előírászerű villamos csatlakozóvezetékek használatakor áramütés veszélye áll fenn.
- Mielőtt beállítási vagy karbantartási munkálatokat végezne a készüléken, mindig kapcsolja ki a készüléket, és húzza ki a hálózati csatlakozót.
- A nem nyilvánvaló maradék kockázatok minden elővigyázatosság ellenére sem szüntethetők meg.
- A fennmaradó kockázatok minimálisra csökkenthetők azonban a „Biztonsági utasítások”, a „Rendeltetészerű használat” és a kezelési útmutató együttes betartásával.

- Kerülje a gép véletlen üzembe helyezését: a dugós csatlakozó a csatlakozó aljzatba való bevezetésekor nem szabad megnyomni a bekapcsoló gombot. A kezelési útmutatóban javasolt szerszámokat használja.
- Így biztosíthatja, hogy gépe mindig optimális teljesítménnyel működjön.
- A kezét tartsa távol a munkaterülettől, ha a gép üzemel.

7. Műszaki adatok

Compact 8t

Méretetek, Mé/Szé/Ma mm-ben	850/900/990	
Forgóasztal magassága mm	390	
Munkamagasság (mm)	920	
Fa hossza, min./max. cm-ben	75 / 107	
Fadarab min./max. átmérője, cm	8/35	
Max. hasítóerő t-ban*	7,95	
	400V	230V
Előtolási sebesség, cm/s	5,5	3,2
Visszafutási sebesség, cm/s	17	16
Olajmennyiség ml-ben	4800	
Tömeg kg	126	125

Meghajtás

Hálózati csatlakozás 400 V 3N~/50 Hz 230 V 1~/50 Hz	400/50	230/50
P1 felvett teljesítmény (W)	3500	3150
P2 leadott teljesítmény (W)	2500	2300
Üzem mód	S6 40% **	
Motor fordulatszám (1/perc)	2800	
Motorvédelem	igen	
Fázisváltó	400 V- esetén	

A műszaki változtatás jogát fenntartjuk!

* A maximálisan elérhető hasítóerő a hasítandó anyag ellenállásától függ, és a hidraulikaberendezésre ható változó tényezők miatt eltérő lehet.

** S6 üzemmód 40%, megszakítás nélküli, periodikus üzemeltetés, kihagyásos terhelés mellett. Az üzemelés az elindulási időből, egy állandó terhelési időből és egy üresjáratú időből áll. A működési idő 10 perc, a relatív bekapcsolási időtartam a működési idő 40%-a.

Zaj

A zaj értékeinek megállapítása az EN 62841 szabvány szerint történt.

L_{pA} hangnyomásszint	77,8 dB
K_{pA} bizonytalanság	3 dB
L_{WA} hangteljesítményszint	93,6 dB
K_{WA} bizonytalanság	3 dB

A zaj következtében hallásvesztésre kerülhet sor.

A megadott zajkibocsátási értékek mérése szabványok által előírt mérési eljárással történt, és megfelelő adatok az egyik elektromos szerszám másik szerszámmal történő összehasonlításához.

A megadott zajkibocsátási értékek a terhelés előzetes becsüléséhez is használhatók.

Figyelmeztetés:

- Az elektromos szerszám használatának módjától függően a zajkibocsátási értékek az elektromos szerszám tényleges használata során, különösen a munkadarab típusától függően eltérhetnek a megadott értéktől.
- Próbálja meg a terheléseket a lehető legalacsonyabban tartani. Ilyen intézkedés például a munkaidő korlátozása. Eközben az üzemelési ciklus összes részét vegye figyelembe (például azokat az időket, amikor ki van kapcsolva az elektromos szerszám, valamint azokat is, amikor be van ugyan kapcsolva, de terhelés nélkül működik).

8. Kicsomagolás

- Nyissa ki a csomagolást, és óvatosan vegye ki a készüléket.
- Távolítsa el a csomagolóanyagot, valamint a csomagolási/szállítási biztosítókat (ha vannak).
- Ellenőrizze a szállított elemek hiánytalanságát.
- Ellenőrizze, hogy a készülék és tartozékai nem szenvedtek-e szállítási sérüléseket. Kifogások esetén azonnal értesítse a beszállítót. Utólagos reklamációkat nem fogadunk el.
- Lehetőség szerint a jótállási idő leteltéig őrizze meg a csomagolást.
- A használatba vétel előtt ismerje meg a terméket a kezelési útmutatóból.
- Tartozékként, valamint kopó és pótalkatrészként csak eredeti alkatrészeket használjon. Pótalkatrészeket szakkereskedőjénél vásárolhat.

- Rendelésnél adja meg a cikkszámot, valamint a termék típusát és gyártási évét.

⚠ FIGYELMEZTETÉS!

Lenyelés- és fulladásveszély!

A csomagolóanyag, a csomagolási és szállítási biztosító nem játékszer. A műanyag tasakok, fóliák és apró alkatrészek lenyelve fulladást okozhatnak.

- A csomagolóanyagot, csomagolási és szállítási biztosítókat tartsa gyermekektől távol.

9. Felépítés

Csomagolástechnikai okokból a hasítógépet nem teljesen összeszerelve szállítjuk.

Megjegyzés:

A termék nagy súlya miatt javasoljuk, hogy az összeszerelést legalább két személy végezze.

A szereléshez a következőkre van szükség:

- 2 db villáskulcs / dugókulcs, 13 mm-es kulcsnyílás
- 1 db villáskulcs / dugókulcs, 16 mm-es kulcsnyílás
- 1 db imbuszkulcs, 8 mm

- Zsír vagy szóróolaj

A szerelési anyagok nem tartoznak a szállított elemek közé.

9.1 Szállító kerekek (8) felszerelése (4, 4a ábra)

1. Tolja át a keréktengelyt (A) a furatokon keresztül a fahasító hátuljának alsó végén.
2. Szereljen fel mindkét oldalra egy-egy hézagoló alátétet (B).
3. Dugja rá a szállítókeréket (8) a keréktengelyre (A). Ezután rögzítse őket egy-egy hézagoló alátéttel (B) és sasszegettel (C). Kissé hajlítsa vissza a sasszeget (C).
4. Ezután tegye fel mindkét oldalra a keréksapkákat (D).

9.2 Kezelőkarok (4) felszerelése (5, 5a ábra)

Megjegyzés: A kezelőkarok (4) L (bal) és R (jobb) betűvel vannak jelölve.

1. Húzza ki a rugós biztosítószzeget (21), és távolítsa el a tartó csapszeget (19).
2. Vigyen fel vékony rétegben zsírt vagy szóróolajat a kezelőkarok (4) felső és alsó felfekvési pontjaira (4a).
3. Tegye fel a kezelőkart (4). Ezzel egy időben dugja át a kapcsolóhimbát (20) a kezelőrúd (12) bevágásán.

- Rögzítse a kezelőkarokat (4) a tartó csapszeggel (19) oly módon, hogy fedésbe igazítja egymással a furatokat, és felhelyezi a tartó csapszeget (19).
- Ezután biztosítsa a tartó csapszeget (19) rugós biztosítószeggel (21).
- Ismételje meg a folyamatot a szemközti oldalon.

9.3 Tartókarmok (14) felszerelése (6, 6a ábra)

- A tartókarmok (14) felszereléséhez először le kell szerelni a zárócsavar felső biztosító anyáját egy 13 mm-es kulcsnyílású villáskulccsal / dugókulccsal. Ehhez tartsa meg a zárócsavart a furaton (14a) keresztül az egyik ujjával, hogy ne essen bele a csöbe.
- Tegye rá a tartókarmot (14) a felső zárócsavarra, és két fordulatnyit tekerje fel rá a biztosító anyát (ne húzza meg szorosan).
- Ismételje meg a folyamatot az alsó zárócsavarnál is.
- Húzza meg a biztosító anyákat 13 mm-es kulcsnyílású villáskulccsal / dugókulccsal.
- Szükség esetén állítsa be úgy az ütközőcsavarokat (22) mindkét oldalon egy 8 mm-es imbuszkulccsal úgy, hogy a tartókarmok (14) ne érjenek a hasítóékhez (2).

9.4 Védőkengyel (5) felszerelése (7. ábra)

- Tolja be a tartóba (5a) a védőkengyelt (5).
- Vezesse át az M8 x 50 mm-es hatlapfejű csavarokat (E) a furatokon egy-egy hézagoló alátéttel.
- Rögzítse az M8 x 50 mm-es hatlapfejű csavarokat (E) egy-egy hézagoló alátéttel és biztosító anyával. Ehhez használjon két 13 mm-es kulcsnyílású villáskulcsot / dugókulcsot.
- Szerelje fel ugyanilyen módon a fennmaradó három védőkengyelt (5) is.

9.5 Támaszok (9) felszerelése (8. ábra)

- Fogja meg a támaszokat (9), és rögzítse őket mindkét oldalon az M10 x 25 mm-es hatlapfejű csavarokkal (F) és egy-egy hézagoló alátéttel az alaplapra (10). Ehhez használjon egy 16 mm-es kulcsnyílású villáskulcsot / dugókulcsot.

10. Üzembe helyezés előtt

△ Figyelem!

Mielőtt üzembe helyezné a terméket, feltétlenül szerelje össze teljesen!

△ Figyelem!

Mielőtt beállítási vagy karbantartási munkálatokat végezne, húzza ki a hálózati csatlakozót!

△ FIGYELMEZTETÉS!

Egészségkárosodás veszélye!

Az olajpára és a kipufogógáz belélegzése súlyos egészségkárosodást okozhat, eszméletvesztéssel járhat, és szélsőséges esetben halált is okozhat.

- Ne lélegezze be az olajpárát és a kipufogógázt.
- A készüléket csak a szabadban üzemeltesse.

MEGJEGYZÉS!

A termék károsodása

Ha a terméket kevés hidraulikaolajjal, illetve olaj nélkül üzemelteti, az a hidraulikaszivattyú károsodását okozhatja.

MEGJEGYZÉS!

Környezeti károk!

A kifolyó olaj maradandóan beszennyezheti a környezetet.

A folyadék erősen mérgező, és gyorsan vízszennyezést okozhat.

- Az olajat csak sík és szilárd felületen tölts be / ürítse le.
- Használjon betöltő csonkot vagy tölcserít.
- A leeresztett olajat fogja fel megfelelő edényben.
- A kifirócsent olajat azonnal törölje fel alaposan, és ártalmatlanítsa a rongyot a helyben érvényes előírások szerint.
- Ártalmatlanítsa az olajat a helyben érvényes előírások szerint.

Minden egyes használat előtt ellenőrizze:

- a csatlakozóvezetékek sérült helyeit (szakadások, vágások és hasonlók),
- a készülék esetleges sérüléseit,
- hogy az összes csavar szorosan meg van-e húzva,
- nem szivároog-e valahol a hidraulika,
- az olajsíntet
- a védőberendezéseket és
- a be-/kikapcsolót.

Környezeti feltételek

A készüléket a következő környezeti feltételek mellett működtesse:

	legalább	legfeljebb	ajánlott
Hőmérséklet	5 °C	40 °C	16 °C
Páratartalom		95%	70%

Ha 5 °C alatti hőmérsékleten dolgozik, járassa kb. 15 percig üresjáratban a készüléket, hogy felmelegedhessen a hidraulikaolaj.

A 230 V-os váltakozó áramú motorok indításához alacsony külső hőmérséklet esetén 5 °C - 10 °C közötti hőmérsékletre van szükség, különben alacsony hőmérsékleten az indítóáram megnő, és leoldhatja a túlterhelési megszakítót.

- A hálózati csatlakozást 16 A-es lomha biztosíték biztosítja.
- A „FI védőkapcsolót” 30 mA áramerősségre kell biztosítani.

Szükséges szerszám:

- Zsír vagy szóróolaj

Nem tartozik a szállított elemek közé.

10.1 A fahasító felállítás

△ Figyelem!

Ha felborul a fahasító, az sérülésveszélyt jelent. A felboruló fahasító súlyos sérüléseket és anyaghiányt okozhat.

Készítse elő a munkahelyet, ahol fel kívánja állítani a készüléket.

- A biztonságos, zavarmentes munkavégzés érdekében biztosítson elegendő helyet.
- A készüléket sík felületek való munkavégzéshez tervezték, és sík, szilárd talajra, stabilan kell felállítani.

10.2 Az olajsztint ellenőrzése (1, 9. ábra)

△ Figyelem!

Üzembe helyezés előtt feltétlenül ellenőrizze az olajsztintet.

A hidraulikaberendezés egy zárt, olajtartállyal, olajszivattyúval és vezérlőszelleppel rendelkező rendszer. Kiszállításkor a rendszer már fel van töltve olajjal. Ellenőrizze az olajsztintet az első üzembe helyezés előtt, majd rendszeresen, minden egyes üzembe helyezés előtt. Ha túl alacsony az olajsztint, károsodhat az olajszivattyú, ezért szükség esetén töltsön be olajat.

Megjegyzés

A vizsgálat előtt be kell húzni a hasítóoszlopot (1), és a készülék egyenesen kell álljon.

1. Csavarja ki a légtelenítő csavart (23).
2. Törölje le a nivópálcát (24) egy tiszta, szármentes ronggyal.
3. Csavarja vissza a légtelenítő csavart (23) ütközésig a betöltő csonkba.
4. Csavarja ki a légtelenítő csavart (23), és vízszintes állásban olvassa le az olajsztintet. Az olajsztintnek a min. és max. jelölés között kell lennie a nivópálcán (24).
5. Ha túl alacsony az olajsztint, járjon el a 12.6 szakaszban leírtak szerint.
6. Ezután csavarja vissza a helyére a légtelenítő csavart (23).

10.3 Hidraulikaolaj tartályának (6) légtelenítése (9. ábra)

△ Figyelem!

Mielőtt üzembe helyezi a fahasítót, légtelenítse a hidraulikaolaj tartályát.

Megjegyzés

Ha nem légteleníti a hidraulikaolaj tartályát (6), akkor a bent rekedt levegő kárt tehet a tömítésekben, ezzel károsítva a fahasítót!

1. A munka megkezdése előtt feltétlenül ki kell oldani két fordulattal a légtelenítő csavart (23), hogy biztosított legyen a levegő áramlása a hidraulikaolaj tartályában (6).
2. Üzem közben hagyja lazára a légtelenítő csavart (23).
3. A fahasító mozgatása előtt zárja vissza a légtelenítő csavart (23), különben kifolyhat az olaj.

△ Figyelem!

- Ha 5 °C alatti hőmérsékleten dolgozik, járassa kb. 15 percig üresjáratban a készüléket, hogy felmelegedhessen a hidraulikaolaj.
- A készülék szállítása előtt mindig feltétlenül szorosan kell húzni a légtelenítő csavart, hogy ne léphessen ki rajta olaj.

A működés ellenőrzése

Minden egyes használat előtt végezze el a működés ellenőrzését.

Tevékenység	Eredmény
Nyomja lefelé mindkét kezelőrudat (12).	A hasítóék (2) lefelé mozog.
Engedjen el egy-egy kezelőrudat (12).	A hasítóék (2) megáll a kiválasztott helyzetben.
Engedje el mindkét kezelőrudat (12).	A hasítóék (2) visszaáll a felső helyzetbe.

10.4 Hasítóoszlop (1) bezsírozása (1. ábra)

△ Figyelem!

A hasítóoszlopnak nem szabad szárazon járnia.

A fahasító hasítóoszlopát (1) üzembe helyezés előtt alaposan zsírozza be. Ezt az eljárást 5 üzemóránként ismételje meg.

1. A hasítóoszlopnak (1) a felső helyzetben kell állnia.
2. Vigyen fel bőségesen zsírt vagy szóróolajat a hasítóoszlopra (1).

10.5 Be- / kikapcsolás (10, 11. ábra)

Megjegyzés:

Minden egyes használat előtt ellenőrizze egyszeri be- és kikapcsolással, hogy működik-e a be-/kikapcsoló.

1. Csatlakoztassa az áramcsatlakozót (16) hálózati csatlakozóaljzatra.
2. A bekapcsoláshoz működtesse a be-/kikapcsoló (17) zöld színű gombját, ekkor beindul a készülék.
3. A kikapcsoláshoz működtesse a be-/kikapcsoló (17) piros gombját, ekkor lekapcsol a készülék.
4. Ha akarja fejezni a munkavégzést, válassza le az áramcsatlakozást (16) a hálózati csatlakozóaljzatról.

10.6 A motor (18) forgásirányának ellenőrzése (1, 11. ábra)

△ Figyelem!

Amikor újonnan csatlakoztatja a háromfázisú villanymotort, vagy helyszínváltoztatást követően mindig ellenőrizni kell a forgásirányt, és szükség esetén módosítani kell a forgásirányt a fázisváltó révén.

1. Kapcsolja be a fahasítót a 10.5 szakaszban leírtak szerint.

2. Ha helyesen van beállítva a futásirány, akkor a hasítóoszlop (1) automatikusan a felső helyzetbe áll.
3. Ha nem mozog a hasítóoszlop (1), akkor azonnal kapcsolja ki a készüléket.
4. Módosítsa a fázisváltó forgásirányát egy csavarhúzó segítségével (nem tartozik a szállított elemek közé) az áramcsatlakozáson (16).

△ Figyelem!

Soha ne járassa a motort helytelen forgásirányban! Ez elkerülhetetlenül a hidraulikarendszer károsodását okozza, és erre semmilyen garanciális igényt nem lehet érvényesíteni.

11. Kezelés

Szükséges szerszám:

- Imbuszkulcs, 5 mm (G)

11.1 Hasítandó anyag hasítása

△ FIGYELMEZTETÉS!

Sérülésveszély!

A száraz és hosszabb ideig raktározott fa a hasítási folyamat során robbanásszerűen felugorhat, és sérüléseket okozhat a kezelőnek.

A hasítási folyamat alatt a hidraulikus hasítóék behatolása során testrészek zúzódására vagy levágására kerülhet sor.

A hasítás során keletkező fadarabok leeshetnek.

- Viseljen megfelelő védőruházatot.

Bizonyosodjon meg arról, hogy a hasítandó fadarab nem tartalmaz szegeket vagy egyéb idegen tárgyakat. A hasítandó anyag végein egyenesre kell legyenek vágva. Az ágakat síkban le kell fűrészelni.

A ferdén levágott fadarabok a hasítási folyamat során elcsúszhatnak. Csak egyenesre lefűrészelt faanyagot hasítson.

11.1.1 Lökethossz-beállító rúd (15) beállítása (12. ábra)

1. Vigye a kívánt helyzetbe a hasítóéket (2) a kezelőrudak (12) segítségével.
2. Engedje el az egyik kezelőrudat (12).
3. Kapcsolja ki a motort (18) (lásd a 10.5 szakaszt).
4. Most engedje el a második kezelőrudat (12).
5. Oldja ki a rögzítőcsavart (a lökethossz beállító rúdján) (27) a tartozékként mellékelt 5 mm-es imbuszkulccsal (G).

6. Vezesse fel a lökethossz-beállító rudat (15) a kúpos zárt anyával (a lökethossz-beállító rúdon) (26) addig, míg a lökethossz-beállító rudat (15) meg nem állítja az ütköző.
7. Húzza meg szorosan a rögzítőcsavart (a lökethossz-beállító rúdon) (27) a tartozékként mellékelt 5 mm-es imbuszkulccsal (G).
8. Működtesse az egyik kezelőrudat (12). Ezzel biztosítható, hogy a hasítóék (2) a motor (18) bekapcsolásakor ne mozogjon ellenőrizetlenül felfelé.
9. Kapcsolja be a motort (18) (lásd a 10.5 szakaszt).
10. Működtesse **mindkét** kezelőrudat (12), hogy lefelé mozgassa a hasítóéket (2).
11. Most engedje el mindkét kezelőrudat (12), és ellenőrizze a hasítóék (2) felső pozícióját.

11.2 Hosszú fadarabok hasítása (1, 14. ábra)

1. Lábával fordítsa oldalra a forgóasztalt (11).
2. Állítsa a hasítandó anyagot egyenesen az alaplapra (10).
3. Tartsa meg a hasítandó anyagot mindkét tartókarommal (14) a kezelőkarok (4) révén. Ügyeljen arra, hogy a hasítandó anyag középen helyezkedjen el a hasítóékhez (2) képest.
4. Nyomja le egyszerre mindkét kezelőrudat (12).
5. Távolítsa el a kezelőkarokat (4) kb. 2 cm-nyire a hasítandó anyagtól, amint a hasítóék (2) behatolt. Ezáltal elkerülhető, hogy a tartókarmok (14) megsérüljenek.
6. Vigye le annyira a hasítóéket (2), míg a hasítandó anyag szét nem hasad.
7. Ha az első hasító löket során nem hasadt szét teljesen a hasítandó anyag, akkor járjon el a 11.3 szakaszban leírtak szerint.

11.3 Beszorult hasítandó anyag eltávolítása (1, 13. ábra)

Megjegyzés:

A beszorult fadarabot hasítsa szét a billenthető asztal révén, üsse ki a hasítással ellentétes irányban, vagy távolítsa el a hasítóék felemelése révén.

⚠ FIGYELEM!

Sérülésveszély!

A forgóasztalnak reteszelődnie kell a reteszelő kampóban!

⚠ FIGYELEM!

Sérülésveszély!

Fennáll annak a veszélye, hogy a hasítási folyamat során beakad az ágakkal rendelkező hasított darab. Kérjük, ügyeljen arra, hogy a kioldáskor a fa erős feszítés alatt áll, és a testrészei beszorulhatnak a hasított rébebe.

- Ne nyúljon a működő fahasítóba.
- Ne dugjon semmilyen tárgyat a működő fahasítóba (pl. kalapácsot vagy hasonlót).

1. Ha az első hasító löket során nem hasadt szét teljesen a hasítandó anyag, óvatosan vigye a hasítóéket (2) a hasítandó anyaggal együtt a felső helyzetbe a két kezelőrud (12) révén.
2. Lábával fordítsa be a forgóasztalt (11), amíg a reteszelő kampó (7) a helyére nem pattan.
3. Hajtson végre egy második hasító löketet, míg teljesen szét nem hasad a hasítandó anyag.
4. Vegye ki a hasítandó anyagot, és lábával fordítsa el a forgóasztalt (11).

11.4 Újraindulás elleni biztosítás áramszünet esérére (nullfeszültség-kioldó)

Áramkimaradás, a csatlakozódugó akaratlan kihúzása vagy a biztosíték meghibásodása esetén automatikusan kikapcsol a készülék.

A visszakapcsoláshoz járjon el a 10.5 szakaszban leírtak szerint.

11.5 A munkavégzés befejezése (1, 9. ábra)

1. Állítsa a hasítóoszlopot (1) az alsó állásba.
2. Engedje el **az egyik** kezelőrudat (12).
3. Kapcsolja ki a motort (18) (lásd a 10.4 szakaszt), és húzza ki a hálózati dugós csatlakozót.
4. Fordítsa be a forgóasztalt (11) a kezével vagy a lábával, míg a helyére nem pattan a reteszelő kampó (7).
5. Zárja le a légtelenítő csavart (23).
6. Védje a készüléket a nedvességtől!
7. Tartsa be az általános karbantartási utasításokat.

12. Karbantartás és javítás

⚠ FIGYELMEZTETÉS!

Sérülésveszély!

A készülék váratlanul beindulhat, ami sérülést okozhat.

- Karbantartási munkálatok előtt mindig kapcsolja ki a motort.
- Minden karbantartási munkálat előtt húzza ki a hálózati csatlakozódugót.

⚠ FIGYELMEZTETÉS!

Egészségkárosodás veszélye!

Az olajpára belélegzése súlyos egészségkárosodást okozhat, eszméletvesztéssel járhat, és szélsőséges esetben halált is okozhat.

- Ne lélegezze be az olajpárát.
- A készüléket csak a szabadban üzemeltesse.

MEGJEGYZÉS

A termék károsodása

Ha a terméket kevés hidraulikaolajjal, illetve olaj nélkül üzemelteti, az a hidraulikaszivattyú károsodását okozhatja.

MEGJEGYZÉS!

Környezeti károk!

A kífolyó olaj maradandóan beszennyezheti a környezetet.

A folyadék erősen mérgező, és gyorsan vízszennyezést okozhat.

- Az olajat csak sík és szilárd felületen töltsse be / ürítse le.
- Használjon betöltő csonkot vagy tölcsért.
- A leeresztett olajat fogja fel megfelelő edényben.
- A kifröccsent olajat azonnal törölje fel alaposan, és ártalmatlanítsa a rongyot a helyben érvényes előírások szerint.
- Ártalmatlanítsa az olajat a helyben érvényes előírások szerint.

A javítási és karbantartási munkálatok végeztével azonnal szereljen a helyére minden védő- és biztonsági berendezést.

A következőket javasoljuk:

Minden egyes munkavégzést követően alaposan tisztítsa meg a készüléket nedves ronggyal és egy kis kenőszappannal. Ne használjon tisztító- vagy oldószerket; ezek kikezdehetik a készülék műanyag alkatrészeit. Ügyeljen arra, hogy ne juthasson víz a készülék belsejébe.

Szükséges szerszám:

- 1 db villáskulcs / dugókulcs 24 mm-es kulcsnyílás
- Tölcsér
- Felfogó tartály
- Reszelő / sarokcsiszoló

Nem tartozik a szállított elemek közé.

12.1 Hasítóék (2) (1. ábra)

1. A hasítóék (2) kopóalkatrész, amelyet szükség esetén után kell köszörlőni reszelővel vagy sarokcsiszolóval, vagy új hasítóékre (2) kell cserélni.

12.2 Kezelőkarok (4) és kezelőrudak (12) (1. ábra)

1. A kombinált leállító és vezérlő berendezésnek könnyen mozgathatóknak kell lennie. Alkalmanként kenje meg néhány csepp olajjal.

12.3 Hasítóoszlop (1) (1. ábra)

1. Tartsa tisztán a hasítóoszlopot (1). Távolítsa el a szennyeződést, faforgácsokat, kérget stb.
2. Kenje meg a hasítóoszlopot (1) szóróolajjal vagy zsírral.

12.4 Rendszeresen ellenőrizze az olajsztintet!

Ha túl alacsony az olajsztint, károsodhat az olajszivattyú! (lásd a 10.2 pontot)

1. Rendszeresen ellenőrizze a hidraulika csatlakozóit és a menetes csatlakozókat, hogy jól tömítenek-e, és szükség esetén húzza meg őket újra.

12.5 Hidraulikaolaj utántöltése (1, 9. ábra)

HLP 32 sorozatú olaj használatát javasoljuk.

Megjegyzés:

A vizsgálat előtt be kell húzni a hasítóoszlopot, és a készülék egyenesen kell álljon.

1. Csavarja ki a légtelenítő csavart (23).
2. Töltsön be hidraulikaolajat egy megfelelő tölcsér segítségével. Ügyeljen a 4800 ml-es max. feltöltési mennyiségre. Óvatosan töltsse be az olajat a betöltőcsonk alsó éléig.
3. Törölje le a nivópalcát (24) egy tiszta, szálmentes ronggyal.
4. Csavarja vissza a légtelenítő csavart (23) ütközésig a betöltő csonkba.
5. Csavarja ki a légtelenítő csavart (23), és vízszintes állásban olvassa le az olajsztintet. Az olajsztinek a min. és max. jelölés között kell lennie a nivópalcán (24).
6. Ha az olajsztint túl alacsony, ismételje meg a folyamatot.
7. Ezután csavarja vissza a helyére a légtelenítő csavart (23).

12.6 Hidraulikaolaj cseréje (1, 9. ábra)

Cserélje le a hidraulikaolajat 50 órányi üzemidőt követően. Ezután 500 üzemóránként.

Megjegyzés

A hidraulikaolaj cseréjét üzemmeleg motoron kell elvégezni.

Megjegyzés

Az olajcsere előtt be kell húzni a hasítóoszlopot (1), és a készülék egyenesen kell álljon.

1. Készítsen elő egy legalább 7 liter térfogatú, megfelelő gyűjtőtartályt.
 2. Csavarja ki a légtelenítő csavart (23).
 3. Távolítsa el az olajleeresztő csavart (25) egy 24 mm-es kulcsnyílású villáskulccsal az olaj leeresztéséhez.
 4. Csavarja vissza az olajleeresztő csavart (25).
 5. Töltsön be friss hidraulikaolajat (kb. 4800 ml).
 6. Csavarja vissza a helyére a légtelenítő csavart (23).
 7. Ellenőrizze az olajsintet a 10.2 szakaszban leírtak szerint.
 8. Ártalmatlanítsa szabályszerűen a keletkezett hulladékolajat a helyi hulladékolaj-gyűjtőhelyen.
- Az itt megadott időközök normál használati feltételekre vonatkoznak; ha nagyobb a készülék terhelése, rövidítse le megfelelően az időközöket.

Szervizinformációk

Vegye figyelembe, hogy ennél a terméknél a következő alkatrészek használati vagy természetes kopásnak kitett elemek, illetve a következő alkatrészekre használati anyagokként van szükség.

Kopóalkatrészek*: Hasítóék, hidraulikaolaj és hasítóék/hasítóoszlop vezetői

* nem feltétlenül tartoznak a szállított elemek közé!

Pótalkatrészeket és tartozékokat szervizközpontunktól vásárolhat. Ehhez szkenelje be a címlapon található QR-kódot.

13. Tárolás

Megjegyzés

Vigye az alsó állásba a hasítóoszlopot (lásd a 11.5 szakaszt).

A készüléket és tartozékait sötét, száraz és fagymentes helyen, gyermektől elzárva tárolja. Az optimális tárolási hőmérséklet 5 °C és 30 °C között van. Az elektromos szerszámot az eredeti csomagolásában tárolja. Letakarással védje az elektromos szerszámot a portól és a nedvességtől. Tartsa a kezelési útmutatót az elektromos szerszámon.

14. Szállítás

△ Figyelem!

Szállítás előtt húzza ki a hálózati csatlakozót.

△ Figyelem!

Ne szállítsa fekvő helyzetben a készüléket!

Megjegyzés

Vigye az alsó állásba a hasítóoszlopot (lásd a 11.5 szakaszt).

14.1 Szállítás a szállítási fogantyúkkal (3) (15. ábra)

Az egyszerű szállításhoz a fahasító két kerékkel (8) és egy szállítási fogantyúval (3) van felszerelve.

1. A készülék szállításához fogja meg az egyik kezével a szállítási fogantyút (3), és billentse meg kissé a fahasítót a lábával.
2. A fahasító rábillen a szállító kerekre (8), és ily módon mozgathatóvá válik.

14.2 Szállítás daruval (16. ábra)

△ Figyelem!

Soha ne emelje meg a készüléket a hasítóéknél (2) fogva!

1. Mindkét oldalon rögzítse a szállítóhevedereket (nem tartoznak a szállított elemek közé) a védőkengyel (5) felső tartójára (5a).
2. Óvatosan emelje fel a készüléket.

15. Elektromos csatlakoztatás

A telepített villanymotor üzemkész állapotban van csatlakoztatva. A csatlakoztatás megfelel a vonatkozó VDE és DIN előírásoknak.

Az ügyfél által biztosított hálózati csatlakozásnak, valamint az alkalmazott hosszabbító vezetéknek meg kell felelnie ezen előírásoknak.

Használjon mozgatható személyi védőkapcsolót (PRCD), ha a tápellátást biztosító hálózatra nincs telepítve max. 30 mA névleges hibaáramú hibaáram-védőkapcsoló (RCD).

A hálózati csatlakozást 16 A-es lomha biztosítékkal kell levédeni.

Sérült elektromos csatlakozóvezetékek

Az elektromos csatlakozóvezetékeken gyakran sérült a szigetelés.

Ennek okai a következők:

- Megnyomódások, ha a csatlakozóvezetékeket ablak- vagy ajtónyílásokon vezetik át.
- Megtörések, amikor szakszerűtlenül vezetnek vagy rögzítik a csatlakozóvezetéket.
- Elnyíródások, amikor áthajtanak a csatlakozóvezetékén.
- A szigetelés sérülései, amikor a vezetéket kirántják a konnektorból.
- Repedések a szigetelés elöregedése miatt.

Az ilyen sérült elektromos csatlakozóvezetékek nem használhatók, és a szigetelés sérülései miatt életveszélyesek.

Rendszeresen ellenőrizze az elektromos csatlakozóvezetékek sérüléseit. Ügyeljen arra, hogy a csatlakozóvezeték az ellenőrzéskor ne legyen az áramhálózatra csatlakoztatva.

Az elektromos csatlakozóvezetékeknek meg kell felelniük a vonatkozó VDE- és DIN-előírásoknak. Csak H07RN-F jelölésű csatlakozóvezetékeket használjon. A csatlakozókábelben kötelező a nyomtatott típusmegnevezés megléte.

- A termék megfelel az EN 61000-3-11 követelményeinek, és különleges feltételekkel csatlakoztatható. Ez azt jelenti, hogy nem engedélyezett a tetszőleges, szabadon választható csatlakozási pontokon történő használat.
- Kedvezőtlen hálózati viszonyok esetén a termék átmeneti feszültségingadozást okozhat.
- A termék kizárólag olyan csatlakozási pontokon történő használatra készült, amelyek nem lépik túl az
 - a) maximálisan megengedett „Z” ($Z_{max} = 0,354 \Omega (230V-) / 0,330 \Omega (400V-)$) hálózati impedanciát, vagy
 - b) amelyeknél a hálózat állandó áramterhelhetősége fázisonként legalább 100 A.

- Felhasználóként Önnek kell gondoskodni arról, szükség esetén az áramszolgáltatóval egyeztetve, hogy az Ön csatlakozási pontja, amelyről Ön a terméket üzemeltetni kívánja, megfeleljen a fent megadott két a) vagy b) követelmény egyikének.

Háromfázisú villanymotor, 400 V 3~ / 50 Hz

Hálózati feszültség 400 V 3N~ / 50 Hz

A hálózati csatlakozásnak és a hosszabbító vezetéknek 5 eresnek kell lennie = 3~ + N + PE.

- A hosszabbító vezetékek keresztmetszete legalább 1,5 mm² legyen (≤ 25 m).
- A hosszabbító vezetékek keresztmetszete legalább 2,5 mm² legyen (> 25 m).

Váltóáramú motor, 230 V / 50 Hz

Hálózati feszültség, 230 V / 50 Hz

- A hosszabbító vezetékek keresztmetszete legalább 1,5 mm² legyen (≤ 25 m).
- A hosszabbító vezetékek keresztmetszete legalább 2,5 mm² legyen (> 25 m).

A csatlakoztatásokat és az elektromos felszereléseken végzett javításokat csak villanszerelő hajthatja végre.

Ha kérdése van, kérjük, adja meg az alábbi adatokat:

- A motor áramneme
- A gép típusablájának adatai
- A motor típusablájának adatai

16. Ártalmatlanítás és újrahasznosítás

A csomagolásra vonatkozó megjegyzések



A csomagolóanyagok újrahasznosíthatók. Kérjük, ártalmatlanítsa a csomagolásokat környezetbarát módon.

Megjegyzések az elektromos és elektronikai berendezések ártalmatlanításáról (törvényi rendelkezések)



A leselejtezett elektromos és elektronikai berendezések nem minősülnek kommunális hulladéknak, hanem szelektíven gyűjtendőek, illetve le kell adni őket ártalmatlanításra!

- A leselejtezett akkumulátorokat és elemeket, melyek nincsenek rögzített módon telepítve a készülékbe, leadás előtt roncsolásmentesen el kell távolítani!

Ezek ártalmatlanítását az akkumulátorok hulladékkezelésére vonatkozó törvény szabályozza.

- Az elektromos és elektronikai berendezések tulajdonosát, illetve használóját törvény kötelezi a berendezések leadására az élettartamuk lejártával.
- A végfelhasználó saját maga viseli a felelősséget adatainak törléséért az ártalmatlanítandó készülékről!
- Az áthúzott kuka ikonja arra utal, hogy a leselejtezett elektromos és elektronikai berendezések nem minősülnek kommunális hulladéknak, és külön kell őket ártalmatlanítani.
- A leselejtezett elektromos és elektronikai berendezéseket az alábbi átvevőhelyeken lehet díjmentesen leadni újrahasznosításra:
 - Önkormányzati hulladékszigetek és gyűjtőhelyek (kerületi, illetve települési hulladékudvarok).
 - Az elektronikai berendezés vásárlásának helyszíne (telephellyel rendelkező vagy online forgalmazó), amennyiben a kereskedő kötelezhető a visszavételre, vagy önkéntesen vállalja azt.
 - Készülékfajtánként legfeljebb három darab, 25 cm-t élhosszúságot meg nem haladó leselejtezett berendezést anélkül lehet térítésmentesen visszavinni a gyártónak, hogy előtte új készüléket vásárolt volna nála, illetve ugyanígy leadhatja őket az Ön közelében található illetékes gyűjtőhelyen is.
 - A gyártók és forgalmazók további, kiegészítő visszavételi rendelkezéseiről az adott szolgáltató ügyfélszolgálatán tájékozódhat.
- Ha magánháztartásába kiszállítással rendelt új elektronikai berendezést a gyártótól, akkor végfelhasználóként a gyártótól kérheti a régi berendezés díjtalan elszállítását. Ennek érdekében vegye fel a kapcsolatot a gyártó ügyfélszolgálatával.
- A fentebb közöltek csak azokra a berendezésekre vonatkoznak, melyeket az Európai Unióban telepítettek és értékesítettek, és így a 2012/19/EU európai irányelv hatálya alá tartoznak. Az Európai Unión kívüli országban a fentiekől eltérő rendelkezések vonatkozhatnak a leselejtezett elektromos és elektronikai berendezések ártalmatlanítására.

Az elhasználdott készülék ártalmatlanítási lehetőségeiről a helyi önkormányzatnál tájékozódhat.

Üzemanyagok és olajok

- A készülék ártalmatlanítása előtt le kell üríteni az üzemanyagtartályt és a motorolaj tartályt!
- Az üzemanyag és a motorolaj nem minősül kommunális hulladéknak, és nem szabad a csatornába önteni, ezek szelektíven gyűjtendőek, illetve le kell adni őket ártalmatlanításra!
- Az üres olajoskannákat és üzemanyagtartályokat ártalmatlanítsa környezetbarát módon.

17. Hibaelhárítás

A következő táblázat bemutatja a hibák tüneteit, és ismerteti azok elhárításának módját arra az esetre, ha az Ön által vásárolt gép nem működne megfelelően. Ha a problémát ezzel nem sikerül lokalizálni és orvosolni, forduljon az illetékes szervizhez.

Üzemzavar	Lehetséges ok	Megoldás
A motor (18) de a hasítóoszlop (1) nem emelkedik fel.	A motor (18) rossz irányba forog.	Fordítsa át a fázisváltót az áramcsatlakozón (lásd a 10.6 pontot).
A motor (18) önállóan fejezi be a hasítási folyamatot.	Kioldott a túlfeszültség elleni védőszerkezet.	Hívjon villamossági szakembert.
A hasítóoszlop (1) csak lassan mozog lefelé.	Túl kevés az olaj.	Ellenőrizze az olajsztintet becsavart nivópálcával (24).
	Zárva van a légtelenítő csavar (23).	Használat előtt oldja ki a légtelenítő csavart (23) két fordulattal.
	Ellenőrizze, hogy a lökethossz-beállítás rúdján (15) a kúpos zárt anya (a lökethossz-beállító rúdon) (26) nem laza-e.	Húzza meg a lökethossz-beállítás kúpos zárt anyáját (26) (a lökethossz-beállítás rúdján) (15). Szükség esetén szereljen fel egy új kúpos zárt anyát.
A készülék nem hasítja szét a hasítandó anyagot.	A fahasító hibásan van betáplálva.	Helyezze be helyesen a hasítandó anyagot.
	Tompa a hasítóékek (2).	Élezze meg a hasítóékeket (2).
	Olaj folyik ki.	Keresse meg a tömítetlen helyet, forduljon a kereskedőhöz.
A hasítóoszlop (1) rázkódik, zajosan működik.	Nincs elég olaj vagy túl sok a levegő a hidraulikus rendszerben.	Ellenőrizze az olajsztintet, szükség esetén töltsön utána olajat, egyébként forduljon a kereskedőhöz.
A hasítóoszlop (1) erősen rázkódik a felső helyzetében.	Elkoptak a műanyag vezetőelemek.	Cserélje le a felső és az alsó műanyag vezetőelemeket.
Sípol a hidraulikaszivattyú.	Túl kevés a hidraulikaolaj a hidraulikaolaj tartályában (6).	Töltsön be hidraulikaolajat.
Olaj lép ki a hasítóoszlopon (1) vagy más helyekről.	Légzárvány található a hidraulikus rendszerben üzem közben.	Használat előtt oldja ki a légtelenítő csavart (23) két fordulattal.
	Nem húzta meg a légtelenítő csavart (23) szállítás előtt.	Szállítás előtt húzza szorosra a légtelenítő csavart (23).
	Laza az olajleeresztő csavar (25).	Húzza szorosra az olajleeresztő csavart (25).
	Meghibásodott az olajszelep és/vagy a tömítések.	Forduljon a kereskedőhöz.

Objaśnienie symboli na urządzeniu

Zastosowanie symboli w niniejszym podręczniku ma za zadanie zwrócić uwagę na możliwe ryzyka. Symbole bezpieczeństwa i ich objaśnienia muszą być dokładnie zrozumiane. Same ostrzeżenia nie powodują usunięcia ryzyka i nie mogą zastąpić prawidłowych środków ochrony przed wypadkami.

	Ostrzeżenie - W celu zmniejszenia ryzyka obrażeń należy przeczytać instrukcję obsługi.		Jeśli jest stosowane urządzenie dźwigniowe, owinąć zawiesia wokół obudowy. Nigdy nie podnosić łuparki klinowej za uchwyt transportowy.
	Zakładać obuwie zabezpieczające przed wypadkami.		Poprawnie utylizować stary olej (oddawać do miejscowych punktów zbiórki starego oleju). Wylewanie starego oleju na ziemię lub mieszanie go z odpadami jest zabronione.
	Stosować okulary ochronne. Powstające w trakcie pracy iskry lub wyrzucane przez urządzenie odłamki, wióry i pyły mogą się przyczynić do utraty widoczności.		Demontowanie lub modyfikowanie osłon i zabezpieczeń jest zabronione.
	Używać rękawic roboczych.		Nie dopuszczać do rozlania oleju hydraulicznego na ziemi.
	Nieupoważnionym wstęp wzbroniony.		Punkt podparcia
	Zakaz palenia w obszarze roboczym.		Uwaga! Przed rozpoczęciem czynności związanych z naprawą, konserwacją i czyszczeniem zatrzymać silnik i wyciągnąć wtyczkę sieciową.
	Utrzymywać porządek w obszarze roboczym! Nieporządek może być przyczyną wypadków!		Niebezpieczeństwo przecięcia i zgniecenia; nigdy nie dotykać niebezpiecznych miejsc, gdy nóż łuparki jest w ruchu.
	Maszynę musi obsługiwać tylko jedna osoba!		Wysokie napięcie, zagrożenie życia!
	Ostrożnie! Ruchome narzędzia!		W obszarze roboczym maszyny może przebywać tylko operator. Pilnować, aby osoby postronne oraz zwierzęta domowe i użytkowe nie podchodziły do strefy zagrożenia (muszą zachowywać odległość co najmniej 5 m).

	<p>Przed rozpoczęciem pracy odkręcić o około 2 obroty śrubę odpowietrzającą. Przed transportem ją dokręcić.</p>		<p>Kierunek obrotów silnika</p>
	<p>Nie wyjmować zakleszczonych pni własnymi rękoma.</p>		<p>Nie przewozić urządzenia w pozycji leżącej!</p>
	<p>Produkt jest zgodny z obowiązującymi europejskimi dyrektywami.</p>		<p>Przed uruchomieniem maszyny zaznajomić się z zasadami obsługi dwuręcznej. Uważnie przeczytać instrukcję obsługi.</p>
<p>Δ Uwaga!</p>	<p>Miejsca w niniejszej instrukcji obsługi, które dotyczą bezpieczeństwa użytkownika, zostały oznaczone następującym znakiem.</p>		<p>Produkt jest zgodny z obowiązującymi serbskimi dyrektywami.</p>

Spis treści:
Strona:

1.	Wprowadzenie	195
2.	Opis urządzenia (rys. 1 - 16)	195
3.	Zakres dostawy (rys. 3)	196
4.	Użytkowanie zgodne z przeznaczeniem	196
5.	Ogólne wskazówki dotyczące bezpieczeństwa	196
6.	Dodatkowe wskazówki dotyczące bezpieczeństwa	199
7.	Dane techniczne	200
8.	Rozpakowanie	200
9.	Budowa	201
10.	Przed uruchomieniem	201
11.	Obsługa	204
12.	Konserwacja i naprawa	205
13.	Przechowywanie	207
14.	Transport	207
15.	Przyłącze elektryczne	207
16.	Utylizacja i ponowne wykorzystanie	208
17.	Pomoc dotycząca usterek	210
18.	Deklaracja zgodności	458

1. Wprowadzenie

Producent:

Schepach GmbH
Günzburger Straße 69
D-89335 Ichenhausen

Szanowny Kliencie,

życzymy dużo satysfakcji i powodzenia podczas pracy z nowym urządzeniem.

Wskazówka:

Zgodnie z obowiązującą ustawą o odpowiedzialności cywilnej za produkt, producent nie odpowiada za szkody powstałe przy tym urządzeniu lub przez to urządzenie w przypadku:

- nieprawidłowej obsługi,
- Nieprzestrzeganie instrukcji obsługi,
- napraw wykonywanych przez osoby trzecie, specjalistów nieautoryzowanych,
- montażu i wymiany nieoryginalnych części zamiennych,
- użytkowania niezgodnego z przeznaczeniem,
- Awarie instalacji elektrycznej w przypadku nieprzestrzegania przepisów elektrycznych oraz postanowień VDE 0100, DIN 57113 / VDE 0113.

Przestrzegać:

Przed przystąpieniem do montażu i uruchomienia przeczytać cały tekst instrukcji obsługi.

Instrukcja obsługi ma na celu ułatwienie zapoznania się z urządzeniem i wykorzystania możliwości użytkowania go zgodnie z przeznaczeniem.

Instrukcja obsługi zawiera ważne wskazówki dotyczące bezpiecznej, fachowej i ekonomicznej pracy z niniejszym urządzeniem oraz sposobu unikania zagrożeń, oszczędności kosztów napraw, redukcji czasów przestoju i zwiększenia niezawodności i trwałości urządzenia.

Dodatkowo oprócz zasad bezpieczeństwa zawartych w niniejszej instrukcji obsługi należy przestrzegać przepisów danego kraju obowiązujących dla eksploatacji urządzenia.

Instrukcję obsługi przechowywać przy urządzeniu, w torebce plastikowej chroniącej przed zanieczyszczeniem i wilgocią. Każda osoba obsługująca musi przeczytać ją przed przystąpieniem do pracy i dokładnie jej przestrzegać.

Przy urządzeniu mogą pracować wyłącznie osoby, które zostały przeszkolone w zakresie użytkowania urządzenia i poinstruowane o związanych z tym zagrożeniach.

Przestrzegać ustawowego wieku minimalnego.

Oprócz wskazań dotyczących bezpieczeństwa zawartych w niniejszej instrukcji obsługi i specjalnych przepisów danego kraju należy przestrzegać ogólnie uznanych zasad technicznych dotyczących eksploatacji maszyn o tej samej budowie.

Nie ponosimy odpowiedzialności za wypadki ani szkody powstałe wskutek nieprzestrzegania niniejszej instrukcji oraz wskazań dotyczących bezpieczeństwa.

2. Opis urządzenia (rys. 1 - 16)

1. Kolumna łuparki
2. Klin rozdzielnik
3. Uchwyt transportowy
4. Drażki sterujące
- 4a. Punkty podparcia
5. Pałak ochronny
- 5a. Uchwyt
6. Zbiornik oleju hydraulicznego
7. Hak ryglujący
8. Koła transportowe
9. Króciec
10. Płyta podstawowa
11. Stół obrotowy
12. Dźwignia obsługowa
13. Osłona uchwytu
14. Łapa mocująca
- 14a. Otwór
15. Pręt regulacji skoku
16. Przyłącze prądu
17. Właznik/wyłącznik
18. Silnik
19. Śruba zabezpieczająca
20. Przełącznik kołyskowy
21. Przetyczka sprężysta
22. Śruby ograniczające
23. Śruba odpowietrzająca
24. Prętowy wskaźnik poziomu oleju
25. Śruba spustowa oleju
26. Śruba ustalająca (nakrętka nasadowa)
27. Śruba ustalająca (drażek do regulacji podnoszenia)

3. Zakres dostawy (rys. 3)

- 1x łuparka klinowa
- 2x drążki sterujące (4)
- 4x poręcz (5)
- 2x koła transportowe (8)
- 2x króciec (9)
- 2x łapa mocująca (14)
- 1x oś koła (A)
- 4x podkładka M10 (B)
- 2x zawlecзка (C)
- 2x kołpak koła (D)
- 8x śruby sześciokątne M8x50mm (E)
- 4x śruby sześciokątne M10x25mm (F)
- 1x klucz imbusowy 5mm (G)
- 1x instrukcja eksploatacji

4. Użytkowanie zgodne z przeznaczeniem

Łuparka klinowa jest przeznaczona wyłącznie do łupania drewna opałowego zgodnie z kierunkiem włókien.

Maszynę wolno użytkować wyłącznie zgodnie z jej przeznaczeniem. Każde użycie wykraczające poza to jest niezgodne z przeznaczeniem. Za wynikające z tego szkody i obrażenia wszelkiego rodzaju odpowiada użytkownik/operator, a nie producent.

Do zgodnego z przeznaczeniem wykorzystywania zalicza się również przestrzeganie wskazań dotyczących bezpieczeństwa, a także instrukcji montażu i wskazań dot. eksploatacji, zawartych w instrukcji obsługi.

Osoby obsługujące i konserwujące maszynę muszą dobrze znać jej działanie oraz zostać poinformowane o ewentualnych zagrożeniach.

Ponadto należy jak najdokładniej przestrzegać obowiązujących przepisów dotyczących zapobiegania niebezpiecznym wypadkom.

Wszelkie inne ogólne zasady z dziedziny medycyny pracy i inżynierii bezpieczeństwa muszą być przestrzegane.

Samowolne modyfikacje maszyny wykluczają odpowiedzialność producenta za spowodowane tym szkody.

- Hydrauliczna łuparka klinowa nadaje się tylko do pracy stojącej. Drewno może być łupane tylko stojąc zgodnie z kierunkiem stojów. Wymiar łupanych kawałków drewna:
 - Długość kawałka drewna: 75 cm - 107 cm
 - Średnica kawałka drewna: 8 cm - 35 cm

- Nigdy nie łupać drewna w pozycji poziomej lub w poprzek kierunku włókien!
- Przestrzegać wskazań producenta dotyczących bezpieczeństwa, pracy i konserwacji oraz wymiarów podanych w rozdziale Dane techniczne.
- Przestrzegać odnośnych przepisów bezpieczeństwa pracy oraz pozostałych, ogólnie uznanych zasad bezpieczeństwa technicznego.
- Użytkowanie, konserwacja i naprawa maszyny są dozwolone wyłącznie dla osób, które zostały wykwalifikowane w tym zakresie i poinformowane o zagrożeniach. Samowolne modyfikacje maszyny wykluczają odpowiedzialność producenta za wynikające stąd szkody
- Maszynę wolno użytkować wyłącznie z oryginalnym wyposażeniem i narzędziami producenta.
- Każde użycie wykraczające poza wyżej podane jest uważane za niezgodne z przeznaczeniem. Za wynikające stąd szkody producent nie odpowiada; ryzyko ponosi wyłącznie użytkownik.
- Należy zachować czyste i wolne od przeszkód miejsce pracy.
- Produkt należy obsługiwać wyłącznie na płaskiej i twardej powierzchni.
- Przed każdym uruchomieniem należy sprawdzić prawidłowość działania łuparki klinowej.
- Produkt należy eksploatować wyłącznie w miejscach położonych maksymalnie 1000 m nad poziomem morza.
- Należy pamiętać, że zgodnie z przeznaczeniem nasze urządzenia nie zostały skonstruowane do użytku komercyjnego, rzemieślniczego lub przemysłowego. Nie ponosimy odpowiedzialności w przypadku, gdy urządzenie jest stosowane w zakładach komercyjnych, rzemieślniczych i przemysłowych oraz do podobnych działalności.

5. Ogólne wskazówki dotyczące bezpieczeństwa

Miejsca w niniejszej instrukcji obsługi, które dotyczą bezpieczeństwa użytkownika, zostały oznaczone następującym znakiem: ⚠

⚠ OSTRZEŻENIE: Podczas stosowania narzędzi elektrycznych należy przestrzegać wymienionych poniżej podstawowych zasad bezpieczeństwa, aby zmniejszyć ryzyko pożaru, porażenia prądem i obrażeń ciała. Przeczytać wszystkie instrukcje przed przystąpieniem do posługiwania się tym narzędziem

- Przestrzegać wszystkich wskazówek bezpieczeństwa i wskazówek dotyczących zagrożeń umieszczonych na maszynie.
- Wszystkie wskazówki dotyczące bezpieczeństwa i zagrożeń, umieszczone na maszynie należy utrzymywać w stanie czytelnym.
- Nie wolno demontować lub powodować bezużyteczności urządzeń zabezpieczających przy maszynie.
- Sprawdzić przewody przyłączeniowe sieci. Nie stosować uszkodzonych przewodów przyłączeniowych.
- Przed uruchomieniem sprawdzić prawidłowe działanie obsługi oburęcznej.
- Operator musi mieć ukończone 18 lat.
- Nie pozwalać dzieciom pracować z użyciem tego produktu.
- Podczas pracy należy nosić rękawice robocze i obuwie ochronne, okulary ochronne i odzież ściśle przylegającą do ciała (środkie ochrony indywidualnej).
- Ostrożnie podczas pracy: Niebezpieczeństwo odniesienia obrażeń palców i dłoni ze strony obracającego się narzędzia rozdzielającego.
- Prace związane z przebrojeniem, nastawą i czyszczeniem, a także konserwacją i usuwaniem usterek należy przeprowadzać tylko przy wyłączonym silniku. Wyjąć wtyczkę sieciową!
- Instalacje, naprawy i prace konserwacyjne przy instalacji elektrycznej mogą być wykonywane wyłącznie przez specjalistów.
- Po zakończeniu naprawy lub konserwacji należy natychmiast zamontować z powrotem wszystkie urządzenia ochronne i zabezpieczające.
- Przed opuszczeniem stanowiska pracy wyłączyć silnik.

Wyjąć wtyczkę sieciową!

Usuwanie urządzenia ochronnego oraz praca bez urządzenia ochronnego jest surowo zabroniona.

- Ze względu na właściwości drewna (np. zrosty, kłody o nieregularnym kształcie itd.), podczas pracy mogą pojawić się zagrożenia związane z wyrzucaniem elementów, zablokowaniem łuparki klinowej oraz zmiążdżeniami.
- Poza operatorem, w promieniu działania maszyny nie mogą przebywać inne osoby. W promieniu 5 metrów wokół maszyny nie mogą przebywać żadne osoby ani zwierzęta.

- Zabrania się zanieczyszczania środowiska użytym olejem. Olej należy zutylizować zgodnie z przepisami obowiązującymi w kraju, w którym odbywa się eksploatacja maszyny.

⚠ Niebezpieczeństwo przecięcia lub zmiążdżenia rąk:

- Nigdy nie dotykać ruchomych obszarów trakcie działania klina.

⚠ Ostrzeżenie!

Nigdy ręcznie nie usuwać pnia, który został zaklinowany w klinie.

⚠ Ostrzeżenie!

Przed przystąpieniem do wszystkich prac konserwacyjnych należy wyciągnąć wtyczkę sieciową.

Instrukcję należy przechowywać w bezpiecznym miejscu!

Ogólne wskazówki dotyczące bezpieczeństwa dla narzędzi elektrycznych

⚠ OSTRZEŻENIE! Należy przeczytać wszystkie wskazówki dotyczące bezpieczeństwa i instrukcje oraz przestudiować wszystkie ilustracje i parametry techniczne dostarczone wraz z niniejszym narzędziem elektrycznym. Nieprzestrzeganie poniższych wskazówek bezpieczeństwa i instrukcji może doprowadzić do porażenia prądem, pożaru i/lub poważnych obrażeń.

Przechowywać na przyszłość wszystkie wskazówki dotyczące bezpieczeństwa i instrukcje.

Używany we wskazówkach dotyczące bezpieczeństwa termin „narzędzie elektryczne” odnosi się do elektrownarzędzi zasilanych z sieci (z przewodem sieciowym) lub do narzędzi elektrycznych zasilanych za pomocą akumulatora (bez przewodu sieciowego).

Bezpieczeństwo w miejscu pracy

- **Utrzymywać obszar roboczy w czystości i zapewnić dobre oświetlenie.**
Nieporządek lub brak oświetlenia obszaru roboczego może prowadzić do wypadków.
- **Nie pracować z narzędziem elektrycznym w otoczeniu zagrożonym wybuchem, w którym znajdują się palne gazy, pary lub pyły.**
Narzędzia elektryczne wytwarzają iskry, które mogą spowodować zapłon pyłu lub oparów.

- **Nie dopuszczać, aby dzieci i inne osoby zbliżyły się do obszaru roboczego podczas używania narzędzia elektrycznego.**

W chwili nieuwagi można łatwo stracić kontrolę nad narzędziem elektrycznym.

Bezpieczeństwo elektryczne

⚠ Uwaga!

Podczas używania narzędzi elektrycznych należy przestrzegać zasadniczych środków bezpieczeństwa w celu ochrony przed porażeniem prądem, zagrożeniem obrażeniami i pożarem. Przed przystąpieniem do używania niniejszego narzędzia elektrycznego należy przeczytać wszystkie wskazówki dotyczące bezpieczeństwa i odpowiednio przechowywać je w bezpiecznym miejscu.

- Unikać kontaktu fizycznego z uziemionymi powierzchniami, takimi jak rury, grzejniki, piece i lodówki. Ryzyko porażenia prądem zwiększa się, jeśli ciało użytkownika jest uziemione.
- Nie wystawiać urządzeń na działanie deszczu lub wilgoci. Przedostanie się wody do urządzenia elektrycznego zwiększa ryzyko porażenia prądem.
- Nie wykorzystywać kabla niezgodnie z przeznaczeniem w celu przenoszenia, zawieszania urządzenia lub w celu wyjęcia wtyczki z gniazda. Kabel przechowywać z dala od gorąca, oleju, ostrych krawędzi lub ruchomych części urządzeń. Uszkodzone lub splątane kable zwiększają ryzyko porażenia prądem.
- W przypadku pracy z narzędziem elektrycznym na wolnym powietrzu, używać wyłącznie przedłużaczy dopuszczonych również do pracy w warunkach zewnętrznych. Zastosowanie kabla przedłużającego dopuszczonego do warunków zewnętrznych zmniejsza ryzyko porażenia prądem.

Bezpieczeństwo osób

- **Podczas pracy z narzędziem elektrycznym należy być ostrożnym, zwracać uwagę na wykonywane czynności i zachowywać zdrowy rozsądek.**
Nie używać narzędzia elektrycznego w stanie zmęczenia lub też będąc pod wpływem narkotyków, alkoholu lub leków. Chwila nieuwagi podczas używania narzędzia elektrycznego może spowodować poważne obrażenia.

- **Stosować osobiste wyposażenie ochronne i nosić zawsze okulary ochronne.** Stosowanie osobistego wyposażenia ochronnego, jak maska przeciwpyłowa, antypoślizgowe obuwie ochronne, w zależności od rodzaju i zastosowania narzędzia elektrycznego, zmniejsza ryzyko odniesienia obrażeń.
- **Nie dopuszczać do niezamierzonego uruchomienia. Przed podłączeniem do zasilania, podnoszeniem lub przenoszeniem upewnić się, że narzędzie elektryczne jest wyłączone.** Trzymanie palca na włączniku podczas przenoszenia narzędzia elektrycznego lub podłączanie włączonego narzędzia elektrycznego do zasilania może prowadzić do wypadków.
- **Przed włączeniem narzędzia elektrycznego usunąć narzędzia nastawcze lub klucze płaskie.** Narzędzie lub klucz znajdujące się w obracającej się części narzędzia elektrycznego może prowadzić do powstania obrażeń.
- **Unikać nietypowej pozycji ciała. Zadbać o stabilną pozycję i zachowanie równowagi w każdej chwili.** Pozwala to na lepszą kontrolę narzędzia elektrycznego w niespodziewanych sytuacjach.
- **Nosić odpowiednią odzież. Podczas pracy nie nosić luźnej odzieży i biżuterii. Włosy, odzież i rękawice trzymać z dala od części ruchomych.** Luźna odzież, biżuteria lub długie włosy mogą zostać pochwycone przez części ruchome.
- **Przestrzegamy przed złudnym poczuciem bezpieczeństwa i ignorowaniem zasad bezpieczeństwa dla narzędzi elektrycznych, również gdy użytkownik w wyniku wielokrotnego użycia jest zaznajomiony z obsługą elektronarzędzia.** Brak czujności może w ułamku sekundy doprowadzić do powstania ciężkich obrażeń.

Zastosowanie i obsługa narzędzia elektrycznego

- **Nie przeciążać narzędzia elektrycznego.** Używać narzędzia elektrycznego przeznaczonego do danej pracy. Odpowiednie narzędzie elektryczne umożliwi lepszą i bezpieczniejszą pracę w podanym zakresie mocy.
- **Nie używać narzędzia elektrycznego, którego włącznik jest uszkodzony. Narzędzie elektryczne, którego nie da się już włączać lub wyłączać, jest niebezpieczne i musi zostać naprawione.**
- **Przed przeprowadzeniem ustawień urządzenia, wymianą osprzętu lub transportem narzędzi elektrycznych, wyciągnąć wtyczkę z gniazda.**

Ten środek ostrożności zapobiega niezamierzone-
mu uruchomieniu narzędzia elektrycznego.

- **Nie używane narzędzia elektryczne przechowywać poza zasięgiem dzieci.**

Nie zezwalać na używanie narzędzia elektrycznego osobom, które nie są z nim obeznane lub nie przeczytały niniejszych instrukcji. Narzędzia elektryczne stanowią zagrożenie, jeśli są używane przez niedoświadczonych osoby.

- **Należy dbać należyście o narzędzia elektryczne i osprzęt.**

Kontrolować, czy części ruchome działają prawidłowo i nie zacinają się, czy części nie są pęknięte lub uszkodzone w sposób wpływający negatywnie na działanie narzędzia elektrycznego. Przed zastosowaniem narzędzia elektrycznego zapewnić naprawę uszkodzonych części. Wiele wypadków jest spowodowanych nieprawidłową konserwacją narzędzi elektrycznych.

- **Narzędzia tnące muszą być ostre i utrzymywane w stanie czystości. Starannie konserwowane narzędzia tnące z krawędziami tnącymi rzadziej się zacinają i są łatwiejsze w obsłudze.**

- **Używać narzędzi elektrycznych, akcesoriów, narzędzi roboczych itd. zgodnie z niniejszymi instrukcjami.**

Uwzględnić warunki pracy i wykonywane czynności. Używanie narzędzia elektrycznego do zastosowań innych, niż przewidziane, może prowadzić do niebezpiecznych sytuacji.

- **Uchwyty i powierzchnie chwytowe utrzymywać w stanie suchym, czystym i wolnym od oleju i smaru.** Śliskie uchwyty i powierzchnie chwytowe nie pozwalają na bezpieczne trzymanie elektronarzędzia i kontrolę nad nim w nieoczekiwanych sytuacjach.

Serwis

- **Naprawę narzędzia elektrycznego może wykonywać wyłącznie wykwalifikowany personel i tylko przy użyciu oryginalnych części zamiennych.** Zapewnia to bezpieczeństwo dalszej pracy narzędzia elektrycznego.

6. Dodatkowe wskazówki dotyczące bezpieczeństwa

- Łuparkę klinową musi **obsługiwać** tylko jedna osoba.
- Nigdy nie rozłupywać pni, które zawierają **gwoździe, drut lub inne** przedmioty.

- Rozłupane drewno i wióry drewniane stwarzają **zagrożenie w obszarze roboczym**. Istnieje niebezpieczeństwo potknięcia się, poślizgnięcia się lub upadku. Utrzymywać zawsze porządek w obszarze roboczym.
- Nigdy nie kłaść dłoni na ruchomych elementach, gdy maszyna jest włączona.
- Rozłupywać tylko kawałki drewna o długości do 107 cm.

⚠ Ostrzeżenie! Niniejsze narzędzie elektryczne wytwarza podczas pracy pole elektromagnetyczne. Pole to może w pewnych okolicznościach wpływać negatywnie na aktywne lub pasywne implanty medyczne. W celu zmniejszenia ryzyka poważnych lub śmiertelnych obrażeń, osobom z implantami medycznymi przed użyciem narzędzia elektrycznego zalecamy konsultację z lekarzem i producentem.

Ryzyka szczątkowe

Maszyna została skonstruowana zgodnie z najnowszym stanem techniki i uznanymi zasadami techniki bezpieczeństwa. Jednak podczas pracy mogą się pojawić poszczególne ryzyka szczątkowe.

- Niebezpieczeństwo odniesienia obrażeń palców i dłoni ze strony narzędzia rozłupującego w przypadku nieprawidłowego prowadzenia przedmiotu obrabianego.
- Obrażenia w wyniku wyrzuczonego przedmiotu obrabianego w przypadku nieprawidłowego zamocowania lub prowadzenia.
- Zagrożenie zdrowia spowodowane prądem w przypadku stosowania nieprawidłowych elektrycznych przewodów przyłączeniowych.
- Przed przystąpieniem do jakichkolwiek prac nastawczych lub konserwacyjnych należy wyłączyć urządzenie i odłączyć wtyczkę sieciową.
- Ponadto, pomimo wszelkich podjętych kroków, mogą się pojawić ukryte ryzyka szczątkowe.
- Ryzyka szczątkowe można zminimalizować przestrzegając rozdziału „Wskazówki bezpieczeństwa” oraz „Użytkowanie zgodne z przeznaczeniem”, jak i całej instrukcji obsługi.
- Unikać przypadkowego uruchamiania maszyny: podczas wkładania wtyczki do gniazda przycisk uruchamiający nie może być wciśnięty. Stosować narzędzie zalecane w niniejszej instrukcji obsługi.
- W ten sposób zapewni się optymalną wydajność maszyny.
- Nie zbliżać rąk do obszaru roboczego, gdy maszyna jest uruchomiona.

7. Dane techniczne

Compact 8t		
Wymiary dł./szer./wys. mm	850/900/990	
Wysokość stołu obrotowego mm	390	
Wysokość robocza mm	920	
Długość drewna min./maks. cm	75 / 107	
Długość drewna min./maks. cm	8/35	
Siła rozdzielająca maks. t*	7,95	
	400V	230V
Prędkość posuwu cm/s	5,5	3,2
Prędkość powrotna cm/s	17	16
Ilość oleju ml	4800	
Ciężar kg	126	125
Napęd		
Przyłącze sieciowe 400V 3N~/50Hz 230V 1~/50Hz	400/50	230/50
Moc pobierana P1 W	3500	3150
Moc oddawana P2 W	2500	2300
Tryb pracy	S6 40% **	
Prędkość obrotowa silnika 1/ min	2800	
Wyłącznik silnikowy	tak	
Odwracacz fazy	przy 400V	

Zmiany techniczne zastrzeżone!

* Maksymalna siła rozdzielająca, którą można osiągnąć zależy od oporu materiału, który ma być rozłupany i może się zmieniać z powodu zmiennych czynników wpływających na system hydrauliczny.

** Tryb pracy S6 40%, praca okresowa długotrwała z przerywanym obciążeniem. Eksploatacja składa się z czasu rozruchu, z czasu pracy pod stałym obciążeniem i z czasu biegu jałowego. Czas pracy wynosi 10 min, względny czas włączenia wynosi 40% czasu pracy.

Hałas

Wartości hałasu zostały ustalone zgodnie z EN 62841.

Poziom ciśnienia akustycznego L_{PA}	77,8 dB
Niepewność K_{PA}	3 dB
Poziom mocy akustycznej L_{WA}	93,6 dB
Niepewność K_{WA}	3 dB

Hałas może powodować utratę słuchu.

Podane wartości emisji hałasu zostały zmierzone według znormalizowanej metody badań i mogą zostać użyte w celu porównania danego narzędzia elektrycznego z innym.

Podane wartości emisji hałasu mogą zostać wykorzystane również do wykonania tymczasowego oszacowania obciążenia.

Ostrzeżenie:

- W trakcie rzeczywistego użytkowania narzędzia elektrycznego wartości emisji hałasu mogą różnić się od podanych wartości, w zależności od rodzaju i sposobu zastosowania narzędzia elektrycznego, a w szczególności rodzaju przedmiotu obrabianego.
- Ograniczać obciążenie do minimum. Przykładowe środki zaradcze: ograniczenie czasu pracy. Przy tym należy uwzględnić wszystkie części cyklu eksploatacyjnego (np. czas, w którym narzędzie elektryczne jest wyłączone, oraz czas, w którym narzędzie jest włączone, ale pracuje bez obciążenia).

8. Rozpakowanie

- Otworzyć opakowanie i wyjąć ostrożnie urządzenie.
- Usunąć materiał opakowaniowy oraz zabezpieczenia opakowania/transportowe (jeśli występują).
- Sprawdzić, czy zakres dostawy jest kompletny.
- Sprawdzić urządzenie i elementy wyposażenia pod kątem uszkodzeń w trakcie transportu. W przypadku reklamacji natychmiast poinformować o tym dostawcę. Późniejsze reklamacje nie będą uznawane.
- W miarę możliwości zachować opakowanie do zakończenia okresu gwarancyjnego.
- Przed zastosowaniem produktu zapoznać się z nim na podstawie instrukcji obsługi.
- W przypadku akcesoriów i części zużywalnych i zamiennych stosować wyłącznie oryginalne części. Części zamienne można nabyć u swojego dystrybutora.
- Przy zamówieniach podawać nasze numery artykułów oraz typ i rok produkcji produktu.

⚠ OSTRZEŻENIE!

Niebezpieczeństwo połknięcia i uduszenia!

Materiały opakowaniowe, opakowania i zabezpieczenia transportowe nie są zabawkami dla dzieci. Plastikowe torebki, folie i małe części mogą zostać połknięte i spowodować uduszenie.

- Materiały opakowaniowe, opakowania i urządzenia zabezpieczające do transportu przechowywać z dala od dzieci.

9. Budowa

Ze względu na wymogi logistyczne łuparka do drewna nie jest w całości zmontowana w opakowaniu.

Wskazówka:

Ze względu na duży ciężar produktu zaleca się, aby montaż wykonywały co najmniej dwie osoby.

Elementy niezbędne do montażu:

- 2x klucz widlasty / klucz nasadowy SW 13mm
- 1x klucz widlasty / klucz nasadowy SW 16mm
- 1x klucz imbusowy 8mm
- Smar stały i olej w rozpylaczu

Materiał montażowy nie jest objęty zakresem dostawy.

9.1 Montaż kół transportowych (8) (rys. 4, 4a)

1. Wsunąć oś koła (A) do otworu znajdującego się w tylnej, dolnej części łuparki klinowej.
2. Zamontować z obu stron po jednej podkładce (B).
3. Poprowadzić koło transportowe (8) na oś koła (A). Następnie przymocować je za pomocą po jednej podkładce (B) i jednej zawlecze (C). Odgiąć lekko zawleczkę (C).
4. Następnie zamocować po obu stronach kołpaki koła (D).

9.2 Montaż drążków sterujących (4) (rys. 5, 5a)

Wskazówka: Drążki sterujące (4) oznaczone są jako L (lewe) i R (prawe).

1. Wyciągnąć każdą zawleczkę sprężystą (21) i wyjąć śrubę zabezpieczającą (19).
2. Nałożyć lekką warstwę smaru stałego lub oleju w sprayu na górne i dolne punkty podparcia (4a) drążków sterujących (4).
3. Zamocować drążek sterujący (4). Jednocześnie poprowadzić przełącznik kotłowski (20) przez szczelinę w dźwigni sterującej (12).
4. Zamocować drążki sterujące (4) za pomocą śruby zabezpieczającej (19), wyrównując otwory i mocując śrubę zabezpieczającą (19).

5. Teraz zabezpieczyć śrubę zabezpieczającą (19) z przetyczką sprężystą (21).
6. Powtórzyć ten sam proces po przeciwnej stronie.

9.3 Montaż łap mocujących (14) (rys. 6, 6a)

1. Aby zamontować łapy mocujące (14), należy najpierw zdemontować górną nakrętkę zabezpieczającą śruby zamkową za pomocą klucza widlastego/klucza nasadowego SW 13mm. W tym celu należy przytrzymać palcem śrubę zamkową przez otwór (14a), aby nie wpadła do rury.
2. Umieścić łapę mocującą (14) na górnej śrubie zamkowej i przekręcić nakrętkę zabezpieczającą o dwa obroty (nie dokręcać).
3. Powtórzyć proces z dolną śrubą zamkową.
4. Dokręcić nakrętki zabezpieczające kluczem widlastym/kluczem nasadowym SW 13mm.
5. W razie potrzeby wyregulować śruby ograniczające (22) kluczem imbusowym 8mm z obu stron tak, aby łapy mocujące (14) nie dotykały klina rozdzielnika (2).

9.4 Montaż poręczy (5) (rys. 7)

1. Wsunąć poręcz (5) w uchwyt (5a).
2. Włożyć przez otwory śruby sześciokątne M8x50mm (E) z podkładką.
3. Zabezpieczyć śruby sześciokątne M8x50mm (E) za pomocą jednej podkładki i jednej nakrętki zabezpieczającej każda. Zastosować dwa klucze widlaste/klucze nasadowe SW 13mm.
4. Zamontować wszystkie pozostałe trzy poręcze (5) w ten sam sposób.

9.5 Montaż króćca (9) (rys. 8)

1. Wziąć króciec (9) i przymocować go do płyty podstawowej (10) po obu stronach za pomocą śrub sześciokątnych M10x25mm (F) z podkładką. Zastosować klucze widlaste/klucze nasadowe SW 16mm.

10. Przed uruchomieniem

⚠ Uwaga!

Przed uruchomieniem produkt należy całkowicie zmontować!

⚠ Uwaga!

Przed podjęciem prac nastawczych lub konserwacyjnych należy wyciągnąć wtyczkę sieciową!

⚠ OSTRZEŻENIE!

Zagrożenie zdrowia!

Wdychanie oparów oleju i spalin może spowodować poważne szkody dla zdrowia, utratę przytomności, a w skrajnych przypadkach śmierć.

- Nie wdychać oparów oleju ani spalin.
- Urządzenie może być użytkowane wyłącznie na zewnątrz pomieszczeń.

WSKAZÓWKA!

Uszkodzenie produktu

Eksploatacja urządzenia bez oleju hydraulicznego lub ze zbyt małą jego ilością może spowodować uszkodzenie pompy hydraulicznej.

WSKAZÓWKA!

Szkody środowiskowe!

Rozlany olej może trwale zanieczyścić środowisko.

Ciecze ta jest wysoce toksyczna i może szybko spowodować zanieczyszczenie wody.

- Napełniać/spuszczać olej tylko na równych, utwardzonych powierzchniach.
- W tym celu należy użyć króćca wlewowego lub lejka.
- Spuszczony olej zebrać do odpowiedniego pojemnika.
- Rozlany olej należy natychmiast starannie wytrzeć, a użytą w tym celu ściereczkę zutylizować zgodnie z lokalnymi przepisami.
- Olej zutylizować zgodnie z lokalnymi przepisami.

Przed każdym użyciem sprawdzić, czy

- czy przewody przyłączeniowe są w poprawnym stanie (zwracać uwagę na pęknięcia, nacięcia itp.);
- urządzenie pod kątem ew. uszkodzeń,
- wszystkie śruby są poprawnie dokręcone;
- instalacja hydrauliczna pod kątem wycieków,
- poziom oleju jest dostateczny.
- urządzenia zabezpieczające i
- włącznik / wyłącznik.

Warunki środowiskowe

Urządzenie powinno pracować w następujących warunkach otoczenia:

	minimalny	maksymalny	zalecane
Temperatura	5°C	40°C	16°C
Wilgotność		95%	70%

Podczas pracy w temperaturze poniżej 5° C urządzenie powinno pracować na biegu jałowym przez ok. 15 minut, aby umożliwić rozgrzanie oleju hydraulicznego.

Silniki AC 230V przy rozruchu w niskich temperaturach zewnętrznych powinny mieć temperaturę pomiędzy 5°C - 10°C, ponieważ przy niskich temperaturach wzrasta prąd rozruchowy i może dojść do zadziałania wyłącznika.

- Przyłączenie do sieci musi być zabezpieczone bezpiecznikiem zwłocznym 16A.
- „Wyłącznik ochrony FI” musi być zabezpieczony bezpiecznikiem o prądzie 30mA.

Wymagane narzędzia:

- Smar stały i olej w rozpylaczu
- Nie wchodzi w zakres dostawy.

10.1 Ustawianie łuparki klinowej

⚠ Uwaga!

Niebezpieczeństwo odniesienia obrażeń spowodowane przechyleniem łuparki klinowej. Przechylenie łuparki klinowej może spowodować odniesienie obrażeń i doprowadzić do uszkodzeń.

Przygotować stanowisko robocze, w którym ma stanąć urządzenie.

- Zarezerwować na tyle dużo miejsca, aby praca przebiegała bezpiecznie i bez zakłóceń.
- Urządzenie skonstruowane jest z myślą o pracy na płaskiej powierzchni i musi zostać stabilnie ustawione na równym i twardym podłożu.

10.2 Sprawdzenie poziomu oleju (rys. 1, 9)

⚠ Uwaga!

Przed uruchomieniem koniecznie skontrolować poziom oleju.

Instalacja hydrauliczna jest zamkniętym systemem zawierającym zbiornik oleju, pompę oleju i zawór sterujący. W momencie dostawy w systemie znajduje się już olej. Poziom oleju należy regularnie kontrolować, zawsze przed pierwszym uruchomieniem. Zbyt niski poziom oleju może spowodować uszkodzenie pompy, w razie potrzeby uzupełnić olej.

Wskazówka

Kolumna łuparki (1) musi zostać przed kontrolą wsunięta, a urządzenie musi stać prosto.

1. Wykręcić śrubę odpowietrzającą (23).
2. Przetrzeć prętowy wskaźnik poziomu oleju (24) czystą, niestrzępiącą się szmatką.
3. Wkręcić ponownie śrubę odpowietrzającą (23) do ogranicznika w króćcu wlewowym.
4. Wykręcić ponownie śrubę odpowietrzającą (23) i odczytać poziom oleju w pozycji poziomej. Poziom oleju musi znajdować się pomiędzy min. i maks. na prętowym wskaźniku poziomu oleju (24).
5. Jeśli poziom oleju jest zbyt niski, należy postępować zgodnie z opisem w punkcie 12.6.
6. Następnie wkręcić ponownie śrubę odpowietrzającą (23).

10.3 Odpowietrzanie zbiornika oleju hydraulicznego (6) (rys. 9)

⚠ Uwaga!

Przed uruchomieniem łuparki klinowej należy odpowietrzyć zbiornik oleju hydraulicznego.

Wskazówka

Nieodpowietrzenie zbiornika oleju hydraulicznego (6) grozi uszkodzeniem uszczelki, a zatem łuparki klinowej przez uwięzione powietrze!

1. Przed rozpoczęciem pracy należy koniecznie poluzować śrubę odpowietrzającą (23) o dwa obroty, aby zapewnić cyrkulację powietrza w zbiorniku oleju hydraulicznego (6).
2. Podczas pracy należy utrzymywać śrubę odpowietrzającą (23) w poluzowanym stanie.
3. Przed przemieszczeniem łuparki klinowej należy dokręcić śrubę odpowietrzającą (23), aby nie wyciekł olej.

⚠ Uwaga!

- Podczas pracy w temperaturze poniżej 5° C urządzenie powinno pracować na biegu jałowym przez ok. 15 minut, aby umożliwić rozgrzanie oleju hydraulicznego.
- Przed każdym transportem urządzenia, należy koniecznie mocno dokręcić śrubę odpowietrzającą, aby zapobiec wyciekowi oleju.

Kontrola działania

Przed każdym użyciem należy przeprowadzić kontrolę działania.

Działanie	Rezultat
Nacisnąć obie dźwignie sterujące (12) w dół.	Klin rozdzielnik (2) przesuwa się w dół.
Zwolnić po kolei jedną dźwignię sterującą (12).	Klin rozdzielnik (2) pozostaje w wybranej pozycji.
Zwolnić obie dźwignie sterujące (12).	Klin rozdzielnik (2) wróci do górnej pozycji.

10.4 Nasmarować kolumnę łuparki (1) (rys. 1)

⚠ Uwaga!

Kolumna łuparki nie może pracować na sucho.

Przed uruchomieniem należy obficie nasmarować kolumnę łuparki (1) łuparki klinowej. Ten proces należy wykonywać co 5 roboczogodzinach.

1. Kolumna łuparki (1) musi znajdować się w górnej pozycji.
2. Nanieść obfitą warstwę smaru lub oleju w sprayu na kolumnę łuparki (1).

10.5 Włączanie / wyłączenie (rys. 10, 11)

Wskazówka:

Przed każdym użyciem skontrolować działanie modułu włącznika / wyłącznika przez jednokrotne włączenie, a następnie wyłączenie.

1. Podłączyć złącze zasilania (16) do gniazda sieciowego.
2. Aby włączyć, należy nacisnąć zielony przycisk włącznika/wyłącznika (17), urządzenie uruchamia się.
3. Aby wyłączyć maszynę, wcisnąć czerwony przycisk włącznika / wyłącznika (17), urządzenie wyłączy się.
4. Odłączyć złącze zasilania (16) od gniazda sieciowego, chcąc zakończyć pracę.

10.6 Kontrola kierunku obrotów silnika (18) (rys. 1, 11)

⚠ Uwaga!

Silniki prądu stałego należy przy nowym podłączeniu lub zmianie miejsca sprawdzić pod kątem kierunku obrotu, w razie potrzeby należy za pomocą przełącznika faz zmienić kierunek obrotu.

1. Włączyć łuparkę klinową w sposób opisany w punkcie 10.5.

- Przy ustawieniu prawidłowego kierunku działania kolumna łuparki (1) automatycznie przesuwa się do góry.
- Jeśli kolumna łuparki (1) nie porusza się, należy natychmiast wyłączyć urządzenie.
- Zmienić kierunek obrotów przełącznika faz za pomocą śrubokręta (nie wchodzi w zakres dostawy) w złączu zasilania (16).

⚠ Uwaga!

Nigdy nie uruchamiać silnika z nieprawidłowym kierunkiem obrotów! Prowadzi to nieuchronnie do zniszczenia systemu hydraulicznego i w takim przypadku nie są uznawane żadne roszczenia gwarancyjne.

11. Obsługa

Wymagane narzędzia:

- Klucz imbusowy 5mm (G)

11.1 Rozłupywanie rozdzielanego materiału

⚠ OSTRZEŻENIE!

Niebezpieczeństwo odniesienia obrażeń!

Suche i sezonowane drewno może eksplodować podczas rozłupywania i zranić operatora.

Podczas procesu rozłupywania może dojść do obtłuczenia lub odcięcia części ciała na skutek wsuwania hydraulicznego klina rozdzielnika.

Kawałki drewna, które powstają podczas rozłupywania, mogą spaść.

- Nosić odpowiednią odzież ochronną.

Należy upewnić się, że w drewnie przeznaczonym do rozłupywania nie ma gwoździ ani ciał obcych. Końce rozdzielanego materiału należy przyciąć prosto. Gałęzie należy ścinać równo z ziemią.

Kawałki drewna przycięte pod kątem mogą się wyślizgnąć podczas procesu rozdzielania. Rozłupywać tylko prosto przepiłowane drewno.

11.1.1 Ustawienie (15) drążka do regulacji podnoszenia (rys. 12)

- Poprowadzić klin rozdzielnik (2) za pomocą dźwigni sterującej (12) do żądanej pozycji.
- Zwolnić dźwignię sterującą (12).
- Wyłączyć silnik (18) (patrz sekcja 10.5).
- Następnie zwolnić drugą dźwignię sterującą (12).
- Poluzować śrubę ustalającą (drążek do regulacji podnoszenia) (27) za pomocą dołączonego klucza imbusowego 5mm (G).

- Poprowadzić drążek do regulacji podnoszenia (15) ze śrubą ustalającą (drążek do regulacji podnoszenia) (26) do góry, aż drążek do regulacji podnoszenia (15) zatrzyma się na ograniczniku.
- Dokręć śrubę ustalającą (drążek do regulacji podnoszenia) (27) za pomocą dołączonego klucza imbusowego nr 5mm (G).
- Uruchomić dźwignię sterującą (12). Dzięki temu przy włączonym silniku (18) klin rozdzielnik (2) nie przesuwa się w sposób niekontrolowany do góry.
- Włączyć silnik (18) (patrz sekcja 10.5).
- Obie dźwignie sterujące (12) przesunąć klinem rozdzielnikiem (2) w dół.
- Teraz zwolnić obie dźwignie sterujące (12) i sprawdzić górne położenie klina rozdzielnika (2).

11.2 Rozdzielanie długiego kawałka drewna

(rys. 1, 14)

- Obrócić stół obrotowy (11) nogą na bok.
- Rozdzielany materiał ustawić prosto na płycie podstawowej (10).
- Trzymać mocno rozdzielany materiał obiema łapami mocującymi (14) na drążkach sterujących (4). Zwrócić uwagę, aby rozdzielany materiał był umieszczony centralnie na klinie rozdzielnika (2).
- Nacisnąć jednocześnie obie dźwignie sterujące (12) w dół.
- Odsunąć drążki sterujące (4) o ok. 2 cm od rozdzielanego materiału, gdy tylko klin rozdzielnik (2) wbije się w materiał. W ten sposób uniknie się uszkodzenia łap mocujących (14).
- Klin rozdzielnik (2) przesuwać w dół, aż rozdzielany materiał zostanie rozłupany.
- Jeśli rozdzielany materiał nie został całkowicie rozłupany podczas pierwszego uderzenia, należy postępować zgodnie z opisem w punkcie 11.3.

11.3 Usuwanie zaklinowanego rozdzielanego materiału (rys. 1, 13)

Wskazówka:

Zakleszczone drewno należy rozłupać za pomocą stołu obrotowego, wybić w kierunku rozłupywania lub usunąć przez przesunięcie klina rozdzielnika do góry.

⚠ UWAGA!

Niebezpieczeństwo odniesienia obrażeń!

Stół obrotowy musi zatrzasnąć się w haku ryglującym!

⚠ UWAGA!

Niebezpieczeństwo odniesienia obrażeń!

Istnieje ryzyko, że rozdzielany materiał zakleszczy się podczas procesu rozdzielania. Należy pamiętać, że drewno jest pod dużym napięciem, gdy jest usuwane i części ciała mogą zostać zmiżdżone w szczelinie łupanej.

- Nie sięgać do działającej łuparki klinowej.
- Nie wolno wkładać żadnych przedmiotów do działającej łuparki klinowej (np. młotek lub podobne).

1. Jeśli rozdzielany materiał nie został całkowicie rozłupany podczas pierwszego uderzenia, należy ostrożnie przesunąć klin rozdzielnik (2) z rozdzielanym materiałem do górnej pozycji za pomocą obu dźwigni sterujących (12).
2. Obrócić stół obrotowy (11) nogą, aż zatrzaśnie się hak ryglujący (7).
3. Teraz wykonać drugie uderzenie, aż rozdzielany materiał zostanie całkowicie rozłupany.
4. Wyjąć rozdzielany materiał i obrócić stół obrotowy (11) nogą.

11.4 Bezpiecznik ponownego uruchomienia w przypadku przerwy w zasilaniu (zwolnienie napięcia zerowego)

W przypadku awarii zasilania, nieumyślnego wyciągnięcia wtyczki lub niesprawnego bezpiecznika urządzenie wyłącza się automatycznie.

W celu ponownego włączenia należy postępować zgodnie z opisem w punkcie 10.5.

11.5 Zakończenie pracy (rys. 1, 9)

1. Sprowadzić kolumnę łuparki (1) do dolnej pozycji.
2. Zwolnić dźwignię sterującą (12).
3. Wyłączyć silnik (18) (patrz punkt 10.4) i wyjąć wtyczkę przewodu sieciowego.
4. Obrócić stół obrotowy (11) ręką lub nogą, aż zatrzaśnie się hak ryglujący (7).
5. Zakręcić śrubę odpowietrzającą (23).
6. Chronić urządzenie przed wilgocią!
7. Należy przestrzegać ogólnych wskazówek dotyczących konserwacji.

12. Konserwacja i naprawa

⚠ OSTRZEŻENIE!

Niebezpieczeństwo odniesienia obrażeń!

Urządzenie może nieoczekiwanie się uruchomić i doprowadzić do obrażeń.

- Przed rozpoczęciem konserwacji należy wyłączyć silnik.
- Przed podjęciem wszelkich czynności związanych z konserwacją wyciągnąć wtyczkę sieciową.

⚠ OSTRZEŻENIE!

Zagrożenie zdrowia!

Wdychanie oparów oleju może spowodować poważne szkody dla zdrowia, utratę przytomności, a w skrajnych przypadkach śmierć.

- Nie wdychać oparów oleju.
- Urządzenie może być użytkowane wyłącznie na zewnątrz pomieszczeń.

WSKAZÓWKA

Uszkodzenie produktu

Eksploatacja urządzenia bez oleju hydraulicznego lub ze zbyt małą jego ilością może spowodować uszkodzenie pompy hydraulicznej.

WSKAZÓWKA!

Szkody środowiskowe!

Rozlany olej może trwale zanieczyścić środowisko.

Ciecz ta jest wysoce toksyczna i może szybko spowodować zanieczyszczenie wody.

- Napelniać/spuszczać olej tylko na równych, utwardzonych powierzchniach.
- W tym celu należy użyć króćca wlewowego lub lejka.
- Spuszczony olej zebrać do odpowiedniego pojemnika.
- Rozlany olej należy natychmiast starannie wytrzeć, a użytą w tym celu ściereczkę zutylizować zgodnie z lokalnymi przepisami.
- Olej zutylizować zgodnie z lokalnymi przepisami.

Po zakończeniu naprawy lub konserwacji należy natychmiast zamontować z powrotem wszystkie urządzenia ochronne i zabezpieczające.

Zalecamy Państwu:

Po każdym zastosowaniu, urządzenie powinno się dokładnie czyścić wilgotną szmatką i niewielką ilością mydła szarego. Nie stosować detergentów ani rozpuszczalników, które mogłyby uszkodzić elementy urządzenia wykonane z tworzyw sztucznych. Zwracać uwagę, aby do wnętrza urządzenia nie dostała się woda.

Wymagane narzędzia:

- 1x klucz widlasty / klucz nasadowy SW 24 mm
- lejek
- Zasobnik
- Pilnik / szlifierka kąтова

Nie wchodzi w zakres dostawy.

12.1 Klin rozdzielnik (2) (rys. 1)

1. Klin rozdzielnik (2) jest częścią zużywalną, którą w razie potrzeby należy ponownie oszlifować za pomocą pilnika lub szlifierki kątovej lub wymienić na nowy klin rozdzielnik (2).

12.2 Drażki sterujące (4) i dźwignia sterująca (12) (rys. 1)

1. Kombinowane urządzenie trzymające i sterujące musi zachować płynność ruchu. Od czasu do czasu smarować kilkoma kroplami oleju.

12.3 Kolumna łuparki (1) (rys. 1)

1. Utrzymywać kolumnę łuparki (1) w czystości. Usunąć brud, wióry, korę itp.
2. Oliwić kolumnę łuparki (1) olejem w rozpylaczu lub smarem stałym.

12.4 Regularnie kontrolować poziom oleju!

Zbyt niski poziom oleju powoduje uszkodzenie pomp! (patrz 10.2)

1. Należy regularnie sprawdzać szczelność połączeń hydraulicznych i połączeń śrubowych, a w razie potrzeby dokręcić je.

12.5 Dopełnianie oleju hydraulicznego (rys. 1, 9)

Zalecamy oleje serii HLP 32.

Wskazówka:

Kolumna łuparki musi zostać przed kontrolą wsunięta, a urządzenie musi stać prosto.

1. Wykręcić śrubę odpowietrzającą (23).
2. Wlać olej hydrauliczny za pomocą odpowiedniego lejka. Należy zwrócić uwagę na maksymalną ilość napełnienia wynoszącą 4800 ml. Ostrożnie wlać olej aż do dolnej krawędzi króćca wlewowego.
3. Przetrzeć prętowy wskaźnik poziomu oleju (24) czystą, niestrzępiącą się szmatką.
4. Wkręcić ponownie śrubę odpowietrzającą (23) do ogranicznika w króćcu wlewowym.
5. Wykręcić ponownie śrubę odpowietrzającą (23) i odczytać poziom oleju w pozycji poziomej. Poziom oleju musi znajdować się pomiędzy min. i maks. na prętowym wskaźniku poziomu oleju (24).

6. Jeśli poziom oleju jest zbyt niski, należy powtórzyć proces.
7. Następnie wkręcić ponownie śrubę odpowietrzającą (23).

12.6 Wymiana oleju hydraulicznego (rys. 1, 9)

Wymienić olej hydrauliczny po czasie eksploatacji wynoszącym 50 godzin. Następnie co 500 godzin.

Wskazówka

Wymianę oleju hydraulicznego należy przeprowadzać w temperaturze roboczej silnika.

Wskazówka

Kolumna łuparki (1) musi zostać przed wymianą oleju wsunięta, a urządzenie musi stać prosto.

1. Przygotować odpowiedni pojemnik wylapujący o pojemności 7 litrów.
 2. Wykręcić śrubę odpowietrzającą (23).
 3. Usunąć śrubę spustową oleju (25) za pomocą klucza płaskiego SW 24mm, aby umożliwić spływanie oleju.
 4. Wkręcić z powrotem śrubę spustową oleju (25).
 5. Napełnić nowym olejem hydraulicznym (ok. 4800 ml).
 6. Wkręcić ponownie śrubę odpowietrzającą (23).
 7. Sprawdzić, czy poziom oleju jest zgodny z opisem w punkcie 10.2.
 8. Poprawnie zutilizować wylany stary olej w miejscowym punkcie zbiórki starego oleju.
- Podane przedziały czasowe dotyczą normalnych warunków użytkowania; jeśli zatem urządzenie poddawane jest dużym obciążeniami, należy te cykle stosownie skrócić.

Informacje serwisowe

Należy pamiętać, że w przypadku tego produktu poniższe części podlegają naturalnemu zużyciu lub zużyciu uwarunkowanemu użytkowaniem, bądź są potrzebne jako materiały zużywalne.

Części zużywalne*: Klin rozdzielnik, olej hydrauliczny i prowadnice klina rozdzielnika

* opcjonalnie w zakresie dostawy!

Części zamienne i wyposażenie można zamówić w naszym punkcie serwisowym. W tym celu zeskanować kod QR znajdujący się na stronie tytułowej.

13. Przechowywanie

Wskazówka

Poprowadzić kolumnę łuparki do dolnej pozycji (patrz punkt 11.5).

Urządzenie i jego wyposażenie przechowywać w miejscu zaciemnionym, suchym i zabezpieczonym przed mrozem oraz niedostępnym dla dzieci. Optymalna temperatura przechowywania wynosi od 5 do 30°C. Narzędzie elektryczne przechowywać w oryginalnym opakowaniu. Przykryć narzędzie elektryczne, by chronić je przed pyłem lub wilgocią. Zachować instrukcję obsługi narzędzia elektrycznego.

14. Transport

⚠ Uwaga!

Przed transportem należy odłączyć wtyczkę sieciową od zasilania.

⚠ Uwaga!

Nie przewozić urządzenia w pozycji leżącej!

Wskazówka

Poprowadzić kolumnę łuparki do dolnej pozycji (patrz punkt 11.5).

14.1 Transport za pomocą uchwytu transportowego (3) (rys. 15)

Łuparka klinowa do drewna wyposażona jest w dwa koła transportowe (8) i uchwyt transportowy (3) umożliwiające łatwy transport.

1. Aby przetransportować urządzenie, należy jedną ręką chwycić uchwyt transportowy (3) i przechylić łuparkę klinową lekko nogą.
2. Łuparka klinowa pochyla się na kołach transportowych (8) i dzięki temu można ją łatwo przemieszczać.

14.2 Transportowanie za pomocą urządzenia dźwigniowego (rys. 16)

⚠ Uwaga!

Nigdy nie podnosić za klin rozdzielnik (2)!

1. Zamocować pasy transportowe (nie wchodzi w zakres dostawy) po obu stronach do górnego uchwytu (5a) poręczy (5).
2. Podnosić urządzenie ostrożnie.

15. Przyłącze elektryczne

Zainstalowany silnik elektryczny jest gotowy do eksploatacji. Przyłącze odpowiada właściwym przepisom VDE (Związek Elektryków Niemieckich) oraz normom DIN.

Przyłącze sieciowe udostępniane przez klienta oraz przedłużacz muszą być zgodne z powyższymi przepisami.

Stosować wyłącznik do ochrony osób ze zmianą pozycji (PRCD), jeżeli w sieci zasilającej nie zaplanowano wyłącznika ochronnego różnicowo-prądowego (RCD) ze znamionowym prądem niedziałania maks. 30mA.

Przyłączenie do sieci musi być zabezpieczone bezpiecznikiem zwłocznym 16 A.

Uszkodzone elektryczne przewody przyłączeniowe

Na przewodach elektrycznych powstają często uszkodzenia izolacji.

Przyczyną może być:

- Ściskanie, w przypadku gdy przewody są prowadzone przez okna lub szczeliny w drzwiach.
- Zagięcia, w przypadku nieprawidłowego zamocowania lub prowadzenia przewodów.
- Przecięcia, w przypadku najeżdżania na przewody.
- Uszkodzenia izolacji, w przypadku wrywania z gniazdka naściennego.
- Pęknięcia, spowodowane starzeniem się izolacji.

Uszkodzonych przewodów elektrycznych nie wolno używać - ze względu na uszkodzenie izolacji zagrażającą życiu.

Przewody elektryczne należy regularnie kontrolować pod kątem uszkodzeń. Pamiętać, by podczas sprawdzania przewodu nie był on podłączony do sieci elektrycznej.

Przewody elektryczne muszą odpowiadać właściwym przepisom VDE (Związek Elektryków Niemieckich) oraz normom DIN. Stosować wyłącznie przewody przyłączeniowe z oznaczeniem H07RN-F.

Przestrzegać informacji znajdującej się na oznaczeniu typu umieszczonym na przewodzie.

- Produkt spełnia wymagania dyrektywy EN 61000-3-11 i podlega szczególnie warunkom przyłączenia. Oznacza to, że zabronione jest jego podłączanie do dowolnie wybieranych punktów przyłączeniowych.

- W przypadku niekorzystnych warunków sieciowych produkt może powodować przejściowe wahania napięcia.
- Produkt jest przeznaczony do zastosowania w punktach przyłączeniowych, które
 - a) nie przekraczają maksymalnej dopuszczalnej impedancji sieci „Z” ($Z_{max} = 0,354 \Omega (230V\sim) / 0,330 \Omega (400V\sim)$) lub których
 - b) obciążalność sieci prądem ciągłym wynosi co najmniej 100 A na fazę.
- Użytkownik musi zapewnić, jeżeli to konieczne, w porozumieniu z zakładem energetycznym, by punkt przyłączeniowy, w którym ma być eksploatowane narzędzie, spełniał jedno z dwóch wyżej wymienionych wymagań a) lub b).

Silnik indukcyjny trójfazowy 400 V 3~ / 50 Hz

Napięcie sieciowe 400 V 3N~ / 50 Hz

Przyłącze sieciowe wraz z przewodem przedłużacza musi być 5-żyłowe = 3~ + N + PE.

- Przedłużacze muszą odznaczać się powierzchnią przekroju 1,5 mm² (≤ 25m).
- Przedłużacze muszą odznaczać się powierzchnią przekroju 2,5 mm² (> 25m).

Silnik prądu przemiennego 230V / 50Hz

Napięcie sieciowe 230V / 50Hz

- Przedłużacze muszą odznaczać się powierzchnią przekroju 1,5 mm² (≤ 25m).
- Przedłużacze muszą odznaczać się powierzchnią przekroju 2,5 mm² (> 25m).

Podłączanie oraz naprawy wyposażenia elektrycznego mogą być przeprowadzane przez wykwalifikowanego elektryka.

W przypadku pytań proszę o podanie następujących danych:

- Rodzaj prądu silnika
- Dane z tabliczki identyfikacyjnej maszyny
- Dane z tabliczki identyfikacyjnej silnika

16. Utylizacja i ponowne wykorzystanie

Wskazówki dotyczące opakowania



Materiały opakowaniowe nadają się do recyklingu. Opakowania należy utylizować w sposób przyjazny dla środowiska.

Wskazówki dotyczące ustawy o urządzeniach elektrycznych i elektronicznych (ElektroG)



Zużyte urządzenia elektryczne i elektroniczne nie wchodzą w skład odpadów domowych, lecz muszą być zbierane i usuwane oddzielnie!

- Zużyty sprzęt może mieć szkodliwy wpływ na środowisko i zdrowie ludzi z uwagi na potencjalną zawartość niebezpiecznych substancji, mieszanin oraz części składowych. Gospodarstwo domowe spełnia ważną rolę w przyczynianiu się do ponownego użycia i odzysku surowców wtórnych, w tym recyklingu zużytego sprzętu. Na tym etapie kształtuje się postawy, które wpływają na zachowanie wspólnego dobra jakim jest czyste środowisko naturalne.
- Stare baterie lub akumulatory, które nie są na stałe zainstalowane w starym urządzeniu, należy usunąć przed oddaniem go do serwisu nie powodując zniszczenia! Ich utylizacja jest regulowana ustawą o bateriach.
- Właściciele lub użytkownicy urządzeń elektrycznych i elektronicznych są prawnie zobowiązani do ich zwrotu po zakończeniu użytkowania.
- Użytkownik końcowy jest odpowiedzialny za usunięcie swoich danych osobowych ze starego urządzenia przeznaczonego do utylizacji!
- Symbol przekreślonego kosza na śmieci oznacza, że zużyte urządzenia elektryczne i elektroniczne nie wolno wyrzucać razem z odpadami domowymi.
- Zużyte urządzenia elektryczne i elektroniczne można bezpłatnie oddawać w następujących miejscach:
 - Publiczne punkty utylizacji lub zbiórki (np. podwórza budynków komunalnych)
 - Punkty sprzedaży urządzeń elektrycznych (stacjonarne i internetowe), o ile sprzedawcy są zobowiązani do ich odbioru lub oferują je dobrowolnie.
 - Do trzech sztuk urządzeń elektrycznych i elektronicznych każdego typu, o długości krawędzi nie większej niż 25 centymetrów, można bezpłatnie zwrócić do producenta bez konieczności wcześniejszego zakupu nowego urządzenia od producenta lub można je oddać do innego autoryzowanego punktu zbiórki w swojej okolicy.
- W celu uzyskania informacji na temat dodatkowych warunków przyjmowania zwrotów przez producentów i dystrybutorów należy skontaktować się z odpowiednim działem obsługi klienta.

- W przypadku dostarczenia przez producenta nowego urządzenia elektrycznego do prywatnego gospodarstwa domowego, może ono zorganizować bezpłatną zbiórkę zużytych urządzeń elektrycznych i elektronicznych na wniosek użytkownika końcowego. W tym celu należy skontaktować się z działem obsługi klienta producenta.
- Niniejsze oświadczenia dotyczą wyłącznie urządzeń zainstalowanych i sprzedawanych w krajach Unii Europejskiej i podlegają Dyrektywie Europejskiej 2012/19/UE. W krajach spoza Unii Europejskiej mogą obowiązywać inne przepisy dotyczące utylizacji zużytych urządzeń elektrycznych i elektronicznych.

Informacji o możliwościach utylizacji starych urządzeń można zasięgnąć w urzędzie miasta lub gminy.

Paliwa i oleje

- Przed utylizacją urządzenia należy opróżnić zbiornik paliwa i zbiornik oleju silnikowego!
- Paliwa i oleju silnikowego nie należy wyrzucać do odpadów domowych ani kanalizacji, ale należy je zbierać lub usuwać oddzielnie!
- Puste zbiorniki po oleju i paliwie należy utylizować w sposób przyjazny dla środowiska.

17. Pomoc dotycząca usterek


W poniższej tabeli podano oznaki błędów oraz opisano, jakie środki zaradcze zastosować, gdy maszyna nie pracuje prawidłowo. Jeżeli mimo to nie ma możliwości zlokalizowania i usunięcia problemu, należy zwrócić się do warsztatu serwisowego.

Usterka	Możliwa przyczyna	Środek zaradczy
Silnik (18) pracuje, kolumna łuparki (1) nie przesuwają się do góry.	Silnik (18) obraca się w złym kierunku.	Obrócić przełącznik faz w złączu zasilania (patrz punkt 10.6).
Silnik (18) automatycznie kończy proces rozdzielania.	Zadziałało urządzenie zabezpieczające przed przepięciami.	Skontaktować się z wykwalifikowanym elektrykiem.
Kolumna łuparki (1) przesuwa się wyłącznie w dół.	Dostępne jest zbyt mało oleju.	Sprawdzić poziom oleju za pomocą wkręconego prętowego wskaźnika poziomu oleju (24).
	Śruba odpowietrzająca (23) jest zamknięta.	Przed użyciem śruby odpowietrzającej (23), poluzować ją o dwa obroty.
	Sprawdzić, czy śruba ustalająca (drażek do regulacji podnoszenia) (26) drążka do regulacji podnoszenia (15) jest luźna.	Dokręcić śrubę ustalającą (drażek do regulacji podnoszenia) (26) drążka do regulacji podnoszenia (15). W razie potrzeby zamontować nową śrubę ustalającą.
Rozdzielany materiał nie jest rozdzielany.	Łuparka klinowa nieprawidłowo wyposażona.	Prawidłowo umieścić rozdzielany materiał.
	Klin rozdzielnik (2) jest tępy.	Szlifować klin rozdzielnik (2).
	Olej wycieka.	Zlokalizować wyciek, skontaktować się z dystrybutorem.
Kolumna łuparki (1) wibruje, generuje hałasy.	Brak oleju i nadmiar powietrza w układzie hydraulicznym.	Sprawdzić poziom oleju, w razie potrzeby uzupełnić olej, w przeciwnym razie skontaktować się z dystrybutorem.
Kolumna łuparki (1) mocno wibruje w górnej pozycji.	Plastikowe prowadnice są zużyte.	Wymienić plastikowe prowadnice na górze i na dole.
Pompa hydrauliczna gwiżdże.	Zbyt mało oleju hydraulicznego w zbiorniku oleju hydraulicznego (6).	Uzupełnić olej hydrauliczny.
Wyciek oleju w kolumnie łuparki (1) lub w innych miejscach.	Wlot powietrza do instalacji hydraulicznej podczas pracy.	Przed użyciem śruby odpowietrzającej (23), poluzować ją o dwa obroty.
	Śruba odpowietrzająca (23) nie dokręcono przed transportem.	Przed transportem dokręcić śrubę odpowietrzającą (23).
	Poluzowana śruba spustowa oleju (25).	Mocno dokręcić śrubę spustową oleju (25).
	Uszkodzony zawór oleju i/lub uszczelki.	Skontaktować się z dystrybutorem.

Objašnjenje simbola na uređaju

Svrha je simbola u ovom priručniku skrenuti vašu pozornost na moguće rizike. Sigurnosne simbole i objašnjenja uz njih valja pomno proučiti. Sama upozorenja neće otkloniti rizike i ne mogu zamijeniti ispravne mjere za sprječavanje nezgoda.

	Upozorenje – radi smanjivanja rizika od ozljeda pročitajte priručnik za uporabu.		Pri upotrebi dizalice položite podizne remene oko kućišta. Nikada ne podižite cjepeč drva za transportnu ručku.
	Rabite sigurne cipele.		Propisno odložite staro ulje (na lokalno sabiralište za staro ulje). Otpadno ulje zabranjeno je ispuštati u tlo ili miješati s otpadom.
	Nosite zaštitne naočale. Iskre koje nastanu tijekom rada ili iverje, strugotine i prašina koje iziđe iz uređaja mogu uzrokovati gubitak vida.		Zabranjeno je demontiranje ili mijenjanje zaštitnih i sigurnosnih naprava.
	Rabite radne rukavice.		Ne dopustite da hidraulično ulje dospije u tlo.
	Zabranjen pristup neovlaštenim osobama.		Točka dizanja
	Zabranjeno pušenje u radnom području.		Pozor! Prije popravka, održavanja i čišćenja isključite motor i izvucite mrežni utikač.
	Održavajte red u radnom prostoru! Nered može uzrokovati nezgode!		Opasnost od posjekotina i prignječenja; nikada ne dodirujte opasna područja kada se nož za cijepanje kreće.
	Strojem smije rukovati samo jedna osoba!		Visoki napon, životna opasnost!
	Oprez! Pokretni alati!		U radnom prostoru stroja smije biti samo rukovatelj. Neaktivne osobe te kućne i korisne životinje udaljite iz opasnog područja (najmanje 5 m).

	<p>Prije početka rada otpustite odzračni vijak za oko 2 okretaja. Zatvorite ga prije transporta.</p>		<p>Smjer vrtnje motora</p>
	<p>Zaglavljene trupce ne vadite rukama.</p>		<p>Uređaj ne transportirajte u položenom položaju!</p>
	<p>Proizvod udovoljava važećim europskim direktivama.</p>		<p>Prije stavljanja stroja u pogon upoznajte se s rukovanjem s pomoću dvije ručke! Pozorno pročitajte priručnik za upotrebu.</p>
<p>⚠ Pozor!</p>	<p>U ovom priručniku za uporabu mjesta koji se tiču vaše sigurnosti označili smo ovim znakom.</p>		<p>Proizvod je u skladu sa važećim srpskim smernicama.</p>

Sadržaj:
Stranica:

1.	Uvod.....	214
2.	Opis uređaja (sl. 1 - 16)	214
3.	Opseg isporuke (sl. 3).....	214
4.	Namjenska uporaba.....	215
5.	Opće sigurnosne napomene	215
6.	Dodatne sigurnosne napomene	217
7.	Tehnički podatci.....	218
8.	Raspakiravanje	218
9.	Montaža	219
10.	Prije stavljanja u pogon	219
11.	Rukovanje	222
12.	Održavanje i popravak.....	223
13.	Skladištenje	224
14.	Transport.....	224
15.	Priključivanje na električnu mrežu.....	225
16.	Zbrinjavanje i recikliranje.....	225
17.	Otklanjanje neispravnosti	227
18.	Izjava o sukladnosti	458

1. Uvod

Proizvođač:

Scheppach GmbH
Günzburger Straße 69
D-89335 Ichenhausen

Poštovani kupci,

želimo vam mnogo zadovoljstva i uspjeha pri radu s novim uređajem.

Napomena:

Prema važećem njemačkom Zakonu o odgovornosti za proizvode, proizvođač ovog uređaja ne odgovara za štete koje nastanu na ovom uređaju ili koje ovaj uređaj uzrokuje u slučaju:

- nestručne obrade
- Nepridržavanje priručnika za uporabu,
- popravaka koje obave neovlašteni stručnjaci
- montaže i zamjene neoriginalnih rezervnih dijelova
- nenamjenske uporabe
- kvarom električnog sustava zbog nepoštivanja električnih propisa i propisa VDE 0100, DIN 57113 / VDE 0113.

Vodite računa o sljedećem:

Prije montaže i stavljanja u pogon pročitajte cjelokupan tekst priručnika za uporabu.

Ovaj priručnik za uporabu treba vam olakšati upoznavanje s uređajem i njegovim mogućnostima namjenske uporabe.

Priručnik za uporabu sadržava važne napomene za siguran, ispravan i učinkovit rad s uređajem te za izbjegavanje opasnosti, smanjivanje troškova popravka i prekida rada te povećavanje pouzdanosti i vijeka trajanja uređaja.

Osim sigurnosnih propisa iz ovog priručnika za uporabu svakako se pridržavajte i nacionalnih propisa koji se odnose na rad ovog uređaja.

Čuvajte priručnik za uporabu u blizini uređaja, zaštićenog od prljavštine i vlage u plastičnoj vrećici. Prije početka rada svi rukovatelji moraju pročitati i pozorno se pridržavati ovog priručnika.

Na uređaju smiju raditi samo osobe koje su podučene u uporabi uređaja i upućene u opasnosti koje su povezane s njegovom uporabom.

Strojem smiju rukovati samo osobe odgovarajuće minimalne dobi.

Osim sigurnosnih napomena sadržanih u ovom priručniku za uporabu i posebnih nacionalnih propisa valja se pridržavati i općeprihvaćenih tehničkih pravila za rad konstrukcijski identičnih naprava.

Ne preuzimamo odgovornost za nezgode ili štete koje nastanu zbog nepridržavanja ovog priručnika i sigurnosnih napomena.

2. Opis uređaja (sl. 1 - 16)

1. Stup za cijepanje
2. rastavni klin
3. Transportna ručka
4. Upravljački krak
- 4a. Točke nalijeganja
5. Zaštitni stremen
- 5a. Držlač
6. Rezervoar hidrauličnog ulja
7. Kuka za blokiranje
8. Transportni kotači
9. Potpornji
10. Temeljna ploča
11. Zakretni stol
12. Upravljačka ručica
13. Štitnik za prste
14. Pridržna kandža
- 14a. Provrt
15. Šipka za namještanje hoda
16. Električni priključak
17. Glavna sklopka
18. Motor
19. Pridržni svornjak
20. Ogibna sklopka
21. Opružni utikač
22. Granični vijci
23. Odušni vijak
24. Mjerna šipka za ulje
25. Vijak za ispuštanje ulja
26. Zaobljena slijepa matica (motka za namještanje hoda)
27. Vijak za fiksiranje (motka za namještanje hoda)

3. Opseg isporuke (sl. 3)

- 1x cjepač drva
- 2x upravljačka kraka (4)
- 4x zaštitna stremena (5)
- 2x transportna kotača (8)
- 2x potpornja (9)
- 2x pridržne kandže (14)
- 1x osovina kotača (A)

- 4x podložna pločica M10 (B)
- 2x rascjepka (C)
- 2x naplatka (D)
- 8x vijaka sa šesterostranom glavom M8x50 mm (E)
- 4x vijka sa šesterostranom glavom M10x25 mm (F)
- 1x imbus ključ 5 mm (G)
- 1x priručnik za uporabu

4. Namjenska uporaba

Cjepač drva namijenjen je isključivo za cijepanje ogrjevnog drva u smjeru vlakana.

Stroj je dopušteno rabiti samo namjenski. Svaka druga uporaba smatra se nenamjenskom. Za štete ili ozljede uzrokovane takvom uporabom odgovoran je korisnik/rukovatelj, a ne proizvođač.

Sastavni je dio namjenske uporabe i pridržavanje sigurnosnih napomena te uputa za montažu i rad u priručniku za uporabu.

Osobe koje strojem rukuju i koje ga održavaju moraju biti upoznate s njim i podučene o mogućim opasnostima.

Osim toga, valja se strogo pridržavati važećih propisa o sprječavanju nesreća.

Valja se pridržavati ostalih općih pravila iz područja medicine rada i tehničke sigurnosti.

Proizvođač ne odgovara za izmjene na stroju i time uzrokovane štete.

- Hidraulični cjepač drva prikladan je samo za rad u stojećem položaju. Drva je dopušteno cijepati samo uspravno u smjeru vlakana. Dimenzije drva koje valja cijepati su:
 - Duljina drva: 75 cm - 107 cm
 - Promjer drva: 8 cm - 35 cm
- Drvo nikada ne cijepajte uzdužno ili suprotno smjeru vlakana!
- Valja se pridržavati proizvođačkih propisa o sigurnosti, radu i održavanju te dimenzija navedenih u tehničkim podacima.
- Valja se pridržavati odgovarajućih propisa o zaštiti na radu i ostalih, općeprihvaćenih pravila o tehničkoj sigurnosti.
- Stroj smiju rabiti, održavati i popravljati samo stručne osobe koje su upoznate s njime i koje su podučene o opasnostima. Proizvođač neće odgovarati za štete uzrokovane neovlaštenim izmjenama stroja
- Stroj je dopušteno rabiti samo s originalnim priborom i alatima proizvođača.

- Svaka uporaba koja odstupa od gore navedene smatra se nenamjenskom. Proizvođač neće odgovarati za štete nastale takvom uporabom; rizik snosi isključivo korisnik.
- Radno područje mora uvijek biti čisto i bez prepreka.
- Rabite proizvod samo na ravnoj i čvrstoj podlozi.
- Prije svakog stavljanja u pogon provjerite ispravno funkcioniranje cjepača drva.
- Rabite proizvod samo na područjima do maksimalne nadmorske visine od 1000 m.
- Vodite računa o tome da naši uređaji namjenski nisu konstruirani za komercijalnu, obrtničku ili industrijsku uporabu. Ne preuzimamo odgovornost ako se uređaj rabi u komercijalnim, obrtničkim ili industrijskim pogonima te za srodne postupke.

5. Opće sigurnosne napomene

U ovom priručniku za uporabu mjesta koji se tiču vaše sigurnosti označili smo ovim znakom: ⚠

⚠ UPOZORENJE: Prilikom uporabe električnih alata pridržavajte se sljedećih osnovnih sigurnosnih mjera opreza kako biste umanjili rizik od požara, električnog udara i tjelesnih ozljeda. Prije rada s ovim alatom molimo pročitajte sve upute

- Pridržavajte se svih sigurnosnih napomena i napomena o opasnosti na stroju.
- Sve sigurnosne napomene i napomene o opasnosti na stroju moraju biti potpune i čitljive.
- Nije dopušteno demontirati ili onemogućivati sigurnosne naprave na stroju.
- Provjerite električne kabele. Ne upotrebljavajte neispravne električne kabele.
- Prije stavljanja u pogon provjerite ispravno funkcioniranje rukovanja s pomoću dvije ručke.
- Rukovatelju mora biti najmanje 18 godina.
- Djeca ne smiju raditi s ovim proizvodom.
- Prilikom rada nosite radne rukavice i zaštitne cipele, zaštitne naočale i usko pripijenu radnu odjeću (OZO).
- Oprez prilikom rada: Opasnost od ozljeda za prste i šake zbog alata za cijepanje.
- Preuređivanje, namještanje i čišćenje te održavanje i otklanjanje neispravnosti obavljajte samo kada je motor isključen. Izvucite mrežni utikač!
- Montažu, popravak i održavanje električne instalacije smiju obavljati samo elektrotehnički stručnjaci.

- Nakon obavljenih postupaka popravka i održavanja valja odmah montirati natrag sve zaštitne i sigurnosne naprave.
- Pri napuštanju radnog mjesta isključite motor.
Izvucite mrežni utikač!
Najstrože je zabranjeno demontiranje zaštitnih naprava ili rad bez njih.
- Prilikom cijepanja zbog svojstava drva (npr. zbog srastanja, odsječaka trupca nepravilnog oblika itd.) mogu nastati opasnosti kao što su izbacivanje dijelova, blokiranje cjepača drva i prignječenja.
- Osim rukovatelja, zabranjeno je stajati u radnom području stroja. U polumjeru od 5 metara oko stroja ne smije biti drugih osoba i životinja.
- Zabranjeno je ispuštanje starog ulja u okoliš. Ulje valja odložiti u otpad u skladu sa zakonskim propisima zemlje u kojoj se stroj rabi.

⚠ **Opasnost od odsijecanja ili prignječenja šaka:**

- Nikada ne dirajte opasna područja dok se klin kreće.

⚠ **Upozorenje!**

Nikada rukom ne uklanjajte trupac koji se zaglavio na klinu.

⚠ **Upozorenje!**

Prije svih radova održavanja izvucite mrežni utikač.

Čuvajte ove upute na sigurnom mjestu!

Opće sigurnosne napomene za električne alate

⚠ UPOZORENJE! Pročitajte sve sigurnosne napomene, upute, crteže i tehničke podatke isporučene s ovim električnim alatom. Nepridržavanje sljedećih uputa može uzrokovati električni udar, požar i/ili teške ozljede.

Sačuvajte sve sigurnosne napomene i upute za buduće potrebe.

Pojam "električni alat" koji se rabi u sigurnosnim napomenama odnosi se na električne alate s napajanjem iz električne mreže (s mrežnim kabelom) ili na električne alate s akumulatorskim napajanjem (bez električnog kabela).

Sigurnost na radnom mjestu

- **Radno mjesto mora biti čisto i dobro osvijetljeno.**
Nered ili neosvijetljeni radni prostori mogu uzrokovati nezgode.

- **Ne radite s električnim alatom u potencijalno eksplozivnoj atmosferi u kojoj su prisutne zapaljive tekućine, plinovi ili prašina.**

Električni alati proizvode iskre koje mogu zapaliti prašinu ili pare.

- **Udaljite djecu i druge osobe tijekom uporabe električnog alata.**

U slučaju odvratanja pozornosti možete izgubiti kontrolu nad električnim alatom.

Električna sigurnost

⚠ Pozor!

Pri uporabi električnih alata valja se pridržavati sljedećih osnovnih sigurnosnih mjera radi zaštite od električnog udara te opasnosti od ozljeda i požara. Prije uporabe ovog električnog alata pročitajte sve sljedeće napomene i čuvajte ih na sigurnom mjestu.

- Izbjegavajte dodir tijela s uzemljenim površinama kao što su cijevi, grijača tijela, štednjaci i hladnjaci. Postoji povećan rizik od električnog udara ako je vaše tijelo uzemljeno.
- Ne izlažite uređaj kiši ili vlazi. Prodiranje vode u električni uređaj povećava rizik od električnog udara.
- Ne rabite kabel za nošenje ili vješanje uređaja ili za izvlačenje utikača iz utičnice. Držite kabel dalje od izvora topline, ulja, oštih rubova i pomičnih dijelova uređaja. Oštećeni ili zapleteni kabeli povećavaju rizik od električnog udara.
- Ako električnim alatom radite na otvorenom, rabite samo produžne kabele koji su odobreni i za vanjsku uporabu. Uporaba produžnog kabela koji je dopušten za vanjsku uporabu smanjuje rizik od električnog udara.

Sigurnost ljudi

- **Budite pozorni, pazite na ono što radite i postupajte razumno prilikom rada s električnim alatom.**

Ne rabite električni alat ako ste umorni ili pod utjecajem droge, alkohola ili lijekova. Trenutak nepozornosti pri uporabi električnog alata može uzrokovati ozbiljne ozljede.

- **Nosite osobnu zaštitnu opremu i uvijek nosite zaštitne naočale.**

Nošenje osobne zaštitne opreme kao što je maska protiv prašine, zaštitne cipele protiv klizanja, ovisno o vrsti i uporabi električnog alata, smanjuje rizik od ozljeda.

- **Izbjegavajte nenamjerno stavljanje u pogon.** Osigurajte da je električni alat isključen prije nego što ga priključite na izvor električne energije, primite ili nosite. Nošenje električnog alata s prstom na sklopki ili priključivanje uključenog električnog alata na električnu mrežu može uzrokovati nezgode.
- **Prije uključivanja električnog alata uklonite alate za namještanje ili ključ za vijke.** Alat ili ključ koji se nalazi na okretnom dijelu električnog alata može uzrokovati ozljede.
- **Izbjegavajte neobičan položaj tijela.** Zauzmite siguran položaj tijela i uvijek održavajte ravnotežu. Na taj način moći ćete električni alat bolje kontrolirati u nepredvidljivim situacijama.
- **Nosite odgovarajuću odjeću. Ne nosite široku odjeću ili nakit.** Maknite kosu, odjeću i rukavice dalje od pokretnih dijelova. Pokretni dijelovi mogu zahvatiti labavu odjeću, nakit ili dugu kosu.
- **Ne uljuljajte se u lažni osjećaj sigurnosti i ne kršite sigurnosna pravila za električne alate, čak i ako ste nakon dugotrajne uporabe upoznati s električnim alatom.** Nemarno postupanje može u djeliću sekunde uzrokovati teške ozljede.

Uporaba električnog alata i rukovanje njime

- **Ne preopterećujte električni alat.** Rabite prikladan električni alat za vaš zadatak. Prikladnim električnim alatom radit ćete bolje i sigurnije u specifičanom rasponu snage.
- **Ne rabite električni alat ako je sklopka oštećena.** Električni alat koji se ne može više uključiti ili isključiti opasan je i mora se popraviti.
- **Izvcite utikač iz utičnice prije namještanja uređaja, zamjene radnih alata ili transportiranja električnog alata.** Tom mjerom opreza sprječava se nenamjerno pokretanje električnog alata.
- **Spremite električne alate koje ne rabite izvan dosega djece.** Ne dopustite da električni alat rabe osobe koje nisu upoznate s njim ili koje nisu pročitale ove upute. Električni alati su opasni ako ih rabe neiskusne osobe.
- **Pozorno nježite električne alate i radni alat.** Proverite funkcioniraju li pokretni dijelovi ispravno i da ne zapinju, jesu li dijelovi slomljeni ili toliko oštećeni toliko da onemogućavaju funkcioniranje električnog alata. Prije uporabe električnog alata dajte popraviti oštećene dijelove. Mnoge nezgode uzrokovane su upravo lošim održavanjem električnih alata.

- **Alate za rezanje redovito oštrite i čistite.** Pozorno održavani alati za rezanje s oštrim reznim rubovima manje će zapinjati i lakše ih je kontrolirati.
- **Rabite električni alat, pribor, nastavke itd. prema ovim uputama.** Pritom vodite računa o radnim uvjetima i zadatku koji valja obaviti. Uporaba električnih alata za primjene za koje on nije predviđen može uzrokovati opasne situacije.
- **Ručke i prihvatne površine moraju biti suhe, čiste i očišćene od ulja i masnoće.** Skliske ručke i prihvatne površine ne omogućavaju sigurno rukovanje i nadzor nad električnim alatom u nepredviđenim situacijama.

Servisiranje

- **Električni alat smije popravljati samo kvalificirani stručnjak i to samo s originalnim rezervnim dijelovima.** Tako ćete biti sigurni da je električni alat i dalje siguran.

6. Dodatne sigurnosne napomene

- Cjepačem drva smije rukovati samo **jedna osoba**.
- Nikada ne cijepajte trupce **koji sadrže igle, žicu ili druge predmete**.
- Već iscijepano drvo i strugotine stvaraju **opasno radno područje**. Postoji opasnost od spoticanja, pokliznuća ili pada. Radno područje uvijek održavajte urednim.
- Nikada ne stavlajte ruke na pokretne dijelove stroja kada je stroj uključen.
- Cijepajte samo drvo maksimalne duljine od 107 cm.

⚠ **Upozorenje!** Ovaj električni alat tijekom rada proizvodi elektromagnetsko polje. To polje može u određenim okolnostima ometati aktivne ili pasivne medicinske implantate. Kako bi se smanjila opasnost od teških ili smrtonosnih ozljeda, preporučujemo da se osobe s medicinskim implantatima prije rukovanja električnim alatom savjetuju sa svojim liječnikom i proizvođačem tog medicinskog implantata.

Potencijalni rizici

Stroj je konstruiran prema aktualnom stanju tehnike i prihvaćenim pravilima o tehničkoj sigurnosti. Unatoč tome, prilikom rada mogu se pojaviti neke potencijalni rizici.

- Opasnost od ozljeda za prste i šake zbog alata za cijepanje u slučaju neispravnog vođenja ili polaganja drva.

- Ozljede zbog izbačenog izratka u slučaju neispravnog držanja ili vođenja.
- Opasnost za zdravlje zbog električne energije u slučaju uporabe neispravnih električnih kabela.
- Prije obavljanja radova namještanja ili održavanja isključite uređaj i izvucite mrežni utikač.
- Osim toga, unatoč svim poduzetim pripremnim mjerama mogu postojati neočiti potencijalni rizici.
- Potencijalne rizike moguće je smanjiti na minimum pridržavanjem "sigurnosnih napomena" i "namjenske uporabe" te cijelog priručnika za uporabu.
- Izbjegavajte iznenadna pokretanja stroja: prilikom ukopčavanja utikača u utičnicu nije dopušteno pritisnuti tipku za pokretanje. Rabite alat koji se preporučuje u ovom priručniku za uporabu.
- Tako ćete postići optimalan učinak stroja.
- Držite šake dalje od radnog područja kada stroj radi.

7. Tehnički podatci

Compact 8t

Dimenzije d/š/v mm	850/900/990	
Visina zakretnog stola mm	390	
Radna visina mm	920	
Duljina drva min./maks. cm	75 / 107	
Promjer drva min./maks. cm	8/35	
Maks. sila rastavljanja t*	7,95	
	400V	230V
Brzina kretanja prema naprijed cm/s	5,5	3,2
Brzina kretanja unatrag cm/s	17	16
Količina ulja ml	4800	
Masa kg	126	125

Pogon

Mrežni priključak 400V 3N~/50Hz 230V 1~/50Hz	400/50	230/50
Ulazna snaga P1 W	3500	3150
Izlazna snaga P2 W	2500	2300
Način rada	S6 40% **	
Broj okretaja motora o/min	2800	
Motorna zaštita	da	
Fazna preklopka	pri 400V	

Pridržavamo pravo na tehničke izmjene!

* Maksimalno ostvariva sila cijepanja ovisi o otporu cijepanog materijala i može odstupati zbog promjenjivih parametara koji utječu na hidraulični sustav.

** Način rada S6 40 %, neprekidni povremeni rad s povremenim opterećenjem. Rad se sastoji od vremena pokretanja, vremena s konstantnim opterećenjem i vremena praznog hoda. Vrijeme rada je 10 minuta, dok je relativno trajanje aktivnosti 40 % vremena rada.

Buka

Vrijednosti buke utvrđene su u skladu s normom EN 62841.

Razina zvučnog tlaka L_{pA}	77,8 dB
Nesigurnost K_{pA}	3 dB
Razina zvučne snage L_{WA}	93,6 dB
Nesigurnost K_{WA}	3 dB

Djelovanje buke može uzrokovati gubitak sluha.

Navedene vrijednosti emisije buke izmjerene su normiranim postupkom ispitivanja i mogu se uporabiti za uspoređivanje električnog alata s nekim drugim alatom.

Navedene vrijednosti emisije buke mogu se uporabiti i za preliminarnu procjenu opterećenja.

Upozorenje:

- Vrijednosti emisije buke tijekom stvarne uporabe električnog alata mogu se razlikovati od navedenih vrijednosti, ovisno o načinu uporabe električnog alata, a naročito o vrsti izratka.
- Pokušajte što više smanjiti opterećenje. Primjer takve mjere: ograničavanje vremena rada. Pritom valja uzeti u obzir sve dijelove radnog ciklusa (npr. vremena u kojima je električni alat isključen i vremena u kojima je on uključen, ali radi bez opterećenja).

8. Raspakiranje

- Otvorite pakiranje i oprezno izvadite uređaj.
- Uklonite ambalažni materijal te ambalažne i transportne osigurače (ako postoje).
- Provjerite je li isporučena oprema kompletna.
- Provjerite postoje li na uređaju i priboru štete kod transporta. U slučaju reklamacija potrebno je odmah obavijestiti otpremnika. Naknadne reklamacije neće se uvažiti.
- Sačuvajte pakiranje po mogućnosti do isteka jamstvenog razdoblja.

- Prije uporabe upoznaj se s proizvodom na temelju priručnika za uporabu.
- Kao pribor te potrošne i rezervne dijelove rabite samo originalne dijelove. Rezervne dijelove možete nabaviti od ovlaštenog distributera.
- Prilikom naručivanja navedite naše brojeve artikala te tip i godinu proizvodnje proizvoda.

⚠ UPOZORENJE!

Opasnost od gutanja i gušenja!

Ambalažni materijal, ambalažni i transportni osigurači nisu dječja igračka. Plastične vrećice, folije i mali dijelovi mogu se progutati i uzrokovati gušenje.

- Maknite ambalažni materijal, ambalažne i transportne osigurače od djece.

9. Montaža

Zbog transportnih razloga ovaj cjepač drva nije potpuno montiran.

Napomena:

Zbog velike mase proizvoda preporučujemo da montažu obave najmanje dvije osobe.

Za montažu vam je potrebno:

- 2x račvasti ključ / nasadni ključ veličine 13 mm
- 1x račvasti ključ / nasadni ključ veličine 16 mm
- 1x imbus ključ 8 mm
- Mast ili ulje u spreju

Montažni materijal nije sadržan u opsegu isporuke.

9.1 Montiranje transportnih kotača (8) (sl. 4, 4a)

1. Utaknite osovinu kotača (A) kroz provrte na stražnjem donjem kraju cjepača drva.
2. Sa svake strane montirajte po jednu podložnu pločicu (B).
3. Natakните transportni kotač (8) na osovinu kotača (A). Zatim je fiksirajte s po jednom podložnom pločicom (B) i rascjepkom (C). Lagano presavijte rascjepku (C).
4. Zatim na obje strane postavite naplatke (D).

9.2 Montiranje upravljačkih krakova (4) (sl. 5, 5a)

Napomena: Upravljački krakovi (4) označeni su slovima L (lijevo) i R (desno).

1. Izvucite opružni utikač (21) i izvadite pridržni svornjak (19).
2. Nanesite tanak film masti ili ulja u spreju na gornje i donje točke nalijeganja (4a) upravljačkih krakova (4).

3. Postavite upravljački krak (4). Istodobno provedite ogibnu sklopku (20) kroz prorez upravljačke ručice (12).
4. Fiksirajte upravljačke krakove (4) pridržnim svornjakom (19) tako da poravnate provrte i postavite pridržni svornjak (19).
5. Sada osigurajte pridržni svornjak (19) opružnim utikačem (21).
6. Ponovite postupak na suprotnoj strani.

9.3 Montiranje pridržnih kandža (14) (sl. 6, 6a)

1. Radi montiranja pridržnih kandža (14) morate najprije demontirati gornju sigurnosnu maticu zaporog vijaka s pomoću račvastog/nasadnog ključa veličine 13 mm. U tu svrhu prstom čvrsto držite zaporni vijak kroz provrt (14a) kako ne bi pao u cijev.
2. Stavite pridržnu kandžu (14) na gornji zaporni vijak i navrnite sigurnosnu maticu za dva okretaja (ne pritežite je).
3. Ponovite postupak s donjim zaporim vijkom.
4. Pritegnite sigurnosne matice račvastim/nasadnim ključem veličine 13 mm.
5. Po potrebi namjestite granične vijke (22) imbus ključem od 8 mm na obje strane tako da pridržne kandže (14) ne dodiruju rastavni klin (2).

9.4 Montiranje zaštitnog stremena (5) (sl. 7)

1. Pogurnite zaštitni stremen (5) u držač (5a).
2. Provucite vijke sa šesterostranom glavom M8x50 mm (E) s po jednom podložnom pločicom kroz provrte.
3. Osigurajte vijke sa šesterostranom glavom M8x50 mm (E) s po jednom podložnom pločicom i jednom sigurnosnom maticom. Uporabite dva račvasta/nasadna ključa veličine 13 mm.
4. Na isti način montirajte ostala tri zaštitna stremena (5).

9.5 Montiranje potporanja (9) (sl. 8)

1. Uzmite potpornje (9) i pričvrstite ih na obje strane na temeljnu ploču (10) s pomoću vijaka sa šesterostranom glavom M10x25 mm (F) i s po jednom podložnom pločicom. Uporabite račvasti/nasadni ključ veličine 16 mm.

10. Prije stavljanja u pogon

⚠ Pozor!

Prije stavljanja u pogon svakako kompletno montirajte proizvod!

⚠ Pozor!

Prije radova namještanja ili održavanja izvucite mrežni utikač!

⚠ UPOZORENJE!

Opasnost za zdravlje!

Udisanje uljnih para i dimnih plinova može uzrokovati teške zdravstvene štete, gubitak svijesti i u ekstremnom slučaju smrt.

- Ne udišite uljne pare i dimne plinove.
- Rabite uređaj samo na otvorenom.

NAPOMENA!

Oštećenje proizvoda

Ako proizvod radi bez hidrauličnog ulja ili radi s premalo hidrauličnog ulja, to može uzrokovati oštećenje hidraulične pumpe.

NAPOMENA!

Onečišćenje okoliša!

Isteko ulje može trajno onečistiti okoliš.

Tekućina je vrlo otrovna i može brzo onečistiti vodu.

- Punite/praznite ulje samo na ravnim, učvršćenim površinama.
- Uporabite nastavak za ulijevanje ili lijevak.
- Prikupite ispušteno ulje u prikladnu posudu.
- Odmah pozorno obrišite proliveno ulje i zbrinite krpu u skladu s lokalnim propisima.
- Zbrinite ulje u skladu s lokalnim propisima.

Prije svake uporabe provjerite sljedeće:

- neispravnosti kabela (pukotine, posjekotine i slično)
- postoje li eventualna oštećenja na stroju,
- jesu li svi vijci zategnuti
- hidraulični sustav na mjestima propuštanja,
- razinu ulja.
- sigurnosne naprave i
- sklopku za uključivanje/isključivanje.

Okolišni uvjeti

Uređaj bi trebao raditi u sljedećim okolnim uvjetima:

	minimalno	maksimalno	preporučeno
Temperatura	5 °C	40°C	16°C
Vlažnost		95%	70%

Pri radu na temperaturi nižoj od 5 °C uređaj bi trebao raditi cca 15 minuta u praznom hodu kako bi se hidraulično ulje zagrijalo.

Izmjenični motori od 230 V trebali bi pri pokretanju na niskim vanjskim temperaturama imati temperaturu između 5 °C i 10 °C jer se zaletna struja pri niskim temperaturama povisuje i može se aktivirati automatski osigurač.

- Mrežni priključak zaštićen je tromim osiguračem od 16 A.
- "Zaštitna strujna sklopka" mora biti zaštićena osiguračem od 30 mA.

Potreban alat:

- Mast ili ulje u spreju
- Nije sadržano u opsegu isporuke.

10.1 Postavljanje cjepača drva

⚠ Pozor!

Opasnost od ozljeda zbog prevrtanja cjepača drva. Prevrtanje cjepača drva može uzrokovati teške ozljede i oštećenja.

Pripremite radno mjesto na kojem treba stajati uređaj.

- Napravite dovoljno mjesta kako biste omogućili siguran, ispravan rad.
- Uređaj je konstruiran za rad na ravnim površinama i potrebno ga je postaviti stabilno na ravnu, čvrstu podlogu.

10.2 Provjeravanje razine ulja (sl. 1, 9)

⚠ Pozor!

Prije stavljanja u pogon svakako provjerite razinu ulja.

Hidraulični sustav je zatvoren sustav s rezervoarem ulja, uljnom pumpom i upravljačkim ventilom. Prilikom isporuke u sustavu postoji ulje. Provjerite razinu ulja prije prvog i redovito prije svakog stavljanja u pogon. Preniska razina ulja može oštetiti uljnu pumpu, po potrebi dolijte ulje.

Napomena

Stup za cijepanje (1) potrebno je uvući prije provjere, a stroj mora stajati ravno.

1. Odvrnite odušni vijak (23).
2. Obrišite mjernu šipku za ulje (24) čistom krpom bez niti.
3. Ponovno uvrnite odušni vijak (23) do graničnika u nastavak za ulijevanje.
4. Odvrnite odušni vijak (23) i u vodoravnom položaju očitajte razinu ulja. Razina ulja na mjernoj šipki za ulje (24) mora se nalaziti između oznaka Min. i Max.

- Ako je razina ulja preniska, postupite kao što je opisano u odjeljku 12.6.
- Nakon toga ponovno uvrnite odušni vijak (23).

10.3 Odračavanje rezervoara hidrauličnog ulja (6) (sl. 9)

⚠ **Pozor!**

Prije stavljanja cjepača drva u pogon odražajte rezervoar hidrauličnog ulja.

Napomena

Ako se rezervoar hidrauličnog ulja (6) ne odraži, zarobljeni zrak oštetit će brtve, a time i cjepač drva!

- Prije početka rada odušni vijak (23) svakako je potrebno olabaviti za dva okretaja kako bi se zamčila cirkulacija zraka u rezervoaru hidrauličnog ulja (6).
- Ostavite odušni vijak (23) olabavljenim tijekom rada.
- Prije premještanja cjepača drva ponovno zatvorite odušni vijak (23) jer inače ulje može isteći.

⚠ **Pozor!**

- Pri radu na temperaturi nižoj od 5 °C uređaj bi trebao raditi cca 15 minuta u praznom hodu kako bi se hidraulično ulje zagrijalo.
- Prije svakog transporta uređaja odušni vijak svakako je potrebno čvrsto pritegnuti kako biste spriječili istjecanje ulja.

Provjera funkcioniranja

Prije svake uporabe treba obaviti provjeru funkcioniranja.

Radnja	Rezultat
Pritiskanje obje upravljačke ručice (12) prema dolje.	Rastavni klin (2) kreće se prema dolje.
Pustite upravljačku ručicu (12).	Rastavni klin (2) ostaje u odabranom položaju.
Pustite obje upravljačke ručice (12).	Rastavni klin (2) kreće se natrag u gornji položaj.

10.4 Podmazivanje stupa za cijepanje (1) (sl. 1)

⚠ **Pozor!**

Stup za cijepanje ne smije raditi na suho.

Stup za cijepanje (1) cjepača drva valja temeljito podmazati prije stavljanja u pogon. Taj postupak mora se ponoviti svakih 5 radnih sati.

- Stup za cijepanje (1) mora se nalaziti u gornjem položaju.
- Nanesite debeli film masti ili ulja u spreju na stup za cijepanje (1).

10.5 Uključivanje/isključivanje (sl. 10, 11)

Napomena:

Prije svake uporabe provjerite funkcioniranje sklopke za uključivanje/isključivanje jednim uključivanjem i ponovnim isključivanjem.

- Priključite električni priključak (16) na mrežnu utičnicu.
- Za uključivanje pritisnite zelenu tipku sklopke za uključivanje/isključivanje (17), uređaj se pokreće.
- Za isključivanje pritisnite crvenu tipku sklopke za uključivanje/isključivanje (17), uređaj se isključuje.
- Odojite električni priključak (16) od mrežne utičnice kada želite završiti rad.

10.6 Provjeravanje smjera vrtnje motora (18)

(sl. 1, 11)

⚠ **Pozor!**

Prilikom ponovnog priključivanja potrebno je provjeriti smjer vrtnje trofaznih motora, po potrebi je faznom preklopkom potrebno promijeniti smjer vrtnje.

- Uključite cjepač drva kao što je opisano u odjeljku 10.5.
- Ako je namješten ispravan smjer kretanja, stup za cijepanje (1) automatski se kreće prema gore.
- Ako se stup za cijepanje (1) ne kreće, odmah isključite uređaj.
- Promijenite smjer vrtnje fazne preklopke s pomoću odvijača (nije sadržan u opsegu isporuke) u električnom priključku (16).

⚠ **Pozor!**

Nikada ne dopustite da se motor kreće u pogrešnom smjeru vrtnje! To neizbježno uzrokuje uništenje hidrauličnog sustava i za to ne preuzimamo odgovornost.

11. Rukovanje

Potreban alat:

- Imbus ključ 5 mm (G)

11.1 Cijepanje cijepanog proizvoda

⚠ UPOZORENJE!

Opasnost od ozljeda!

Suho i zrelo drvo prilikom postupka cijepanja može naglo poskočiti i ozlijediti rukovatelja.

Tijekom postupka cijepanja zbog uvlačenja hidrauličnog rastavnog klina mogu nastati prignječnja ili odsijecanja dijelova tijela.

Dijelovi drva koji nastanu tijekom postupka cijepanja mogu pasti.

- Nosite odgovarajuću zaštitnu odjeću.

Uvjerite se u to da u cijepanom drvu nema čavala ili stranih tijela. Krajevi cijepanog proizvoda moraju biti ravno odrezani. Grane moraju biti glatko otpiljene.

Koso odrezani komadi drva mogu skliznuti prilikom postupka cijepanja. Cijepajte samo ravno otpiljena drva.

11.1.1 Namještanje motke za namještanje hoda (15) (sl. 12)

1. Pomaknite rastavni klin (2) iznad upravljačke ručice (12) u željeni položaj.
2. Pustite **jednu** upravljačku ručicu (12).
3. Isključite motor (18) (vidi odjeljak 10.5).
4. Sada pustite drugu upravljačku ručicu (12).
5. Otpustite vijak za fiksiranje (motka za namještanje hoda) (27) s pomoću priloženog imbus ključa 5 mm (G).
6. Uvucite motku za namještanje hoda (15) sa zao-bljenom slijepom maticom (motka za namještanje hoda) (26) prema gore dok se motka za namještanje hoda (15) ne zaustavi na graničniku.
7. Pritegnite vijak za fiksiranje (motka za namještanje hoda) (27) s pomoću priloženog imbus ključa 5 mm (G).
8. Aktivirajte upravljačku ručicu (12). Time se osigurava da se rastavni klin (2) prilikom uključivanja motora (18) neće nekontrolirano pomaknuti prema gore.
9. Uključite motor (18) (vidi odjeljak 10.5).
10. Pritisnite **obje** upravljačke ručice (12) kako biste rastavni klin (2) pomaknuli prema dolje.
11. Sada pustite obje upravljačke ručice (12) i provjerite gornji položaj rastavnog klina (2).

11.2 Cijepanje uzdužnog drva (sl. 1, 14)

1. Zakrenite zakretni stol (11) stopalom na stranu.
2. Postavite cijepani proizvod ravno na temeljnu ploču (10).
3. Čvrsto držite cijepani proizvod s pomoću dviju pridržnih kandži (14) na upravljačkim krakovima (4). Pobrinite se za to da je cijepani proizvod postavljen na sredinu rastavnog klina (2).
4. Pritisnite obje upravljačke ručice (12) istodobno prema dolje.
5. Udaljite upravljačke krakove (4) cca 2 cm od cijepanog proizvoda kada se rastavni klin (2) ureže. Time se sprječava oštećenje pridržnih kandži (14).
6. Spuštajte rastavni klin (2) dok se cijepani proizvod ne iscijepa.
7. Ako cijepani proizvod nije potpuno iscijepan pri prvom hodu, postupite kao što je opisano u odjeljku 11.3.

11.3 Uklanjanje uglavljenog cijepanog proizvoda (sl. 1, 13)

Napomena:

Uglavljeno drvo rascijepite s pomoću zakretnog stola, izbjite suprotno smjeru cijepanja ili podizanjem rastavnog klina.

⚠ POZOR!

Opasnost od ozljeda!

Zakretni stol mora se uglaviti u kuku za blokiranje!

⚠ POZOR!

Opasnost od ozljeda!

Postoji opasnost da se kvrgavi cijepani proizvod uglavi tijekom postupka cijepanja. Molimo vodite računa o tome da je drvo prilikom otpuštanja jako napeto i da se dijelovi tijela mogu prignječiti u procjepu za cijepanje.

- Ne posežite u pokrenut cjepeč drva.
- Ne stavljajte predmete u pokrenut cjepeč drva (npr. čekić ili slično).

1. Ako cijepani proizvod nije potpuno iscijepan pri prvom hodu, oprezno pomaknite rastavni klin (2) s cijepanim proizvodom s pomoću dviju upravljačkih ručica (12) u gornji položaj.
2. Zakrenite zakretni stol (11) stopalom prema unutra dok se kuka za blokiranje (7) ne uglavi.
3. Sada obavite drugi hod cijepanja dok se cijepani proizvod potpuno je iscijepa.
4. Izvadite cijepani proizvod i zakrenite zakretni stol (11) stopalom prema van.

11.4 Zaštita od ponovnog pokretanja pri prekidu napajanja (nulnaponski okidač)

U slučaju prekida opskrbe elektroenergijom, nena-mjernog izvlačenja utikača ili neispravnog osigurača uređaj se automatski isključuje.

Radi ponovnog uključivanja postupite kao što je opisano u odjeljku 10.5.

11.5 Završetak rada (sl. 1, 9)

1. Pomaknite stup za cijepanje (1) u donji položaj.
2. Pustite **jednu** upravljačku ručicu (12).
3. Isključite motor (18) (vidi odjeljak 10.4) i izvucite mrežni utikač.
4. Zakrenite zakretni stol (11) rukom ili stopalom prema unutra dok se kuka za blokiranje (7) ne uglavi.
5. Zatvorite odušni vijak (23).
6. Zaštitite uređaj od vlage!
7. Pogledajte opće napomene za održavanje.

12. Održavanje i popravak

⚠ UPOZORENJE!

Opasnost od ozljeda!

Uređaj se može neočekivano pokrenuti i time uzrokovati ozljede.

- Prije svih radova održavanja isključite motor.
- Prije svih radova održavanja izvucite mrežni utikač.

⚠ UPOZORENJE!

Opasnost za zdravlje!

Udisanje uljnih para može uzrokovati teške zdravstvene štete, gubitak svijesti i u ekstremnom slučaju smrt.

- Ne udišite uljne pare.
- Rabite uređaj samo na otvorenom.

NAPOMENA

Oštećenje proizvoda

Ako proizvod radi bez hidrauličnog ulja ili radi s premalo hidrauličnog ulja, to može uzrokovati oštećenje hidraulične pumpe.

NAPOMENA!

Onečišćenje okoliša!

Isteklo ulje može trajno onečistiti okoliš.

Tekućina je vrlo otrovna i može brzo onečistiti vodu.

- Punite/praznite ulje samo na ravnim, učvršćenim površinama.
- Uporabite nastavak za ulijevanje ili lijevak.
- Prikupite ispušteno ulje u prikladnu posudu.

- Odmah pažljivo obrišite proliveno ulje i zbrinite krpu u skladu s lokalnim propisima.
- Zbrinite ulje u skladu s lokalnim propisima.

Nakon obavljenih postupaka popravka i održavanja valja odmah montirati natrag sve zaštitne i sigurnosne naprave.

Preporučujemo sljedeće:

Nakon svakog rada uređaj temeljito očistite vlažnom krpom s malo mazivog sapuna. Ne rabite sredstva za čišćenje ili otapala jer bi ona mogla nagristi plastične dijelove uređaja. Pobrinite se za to da voda ne može prodrijeti u unutrašnjost uređaja.

Potreban alat:

- 1x račvasti ključ / nasadni ključ veličine 24 mm
- Lijevak
- Sabirni spremnik
- Turpija / kutna brusilica

Nije sadržano u opsegu isporuke.

12.1 Rastavni klin (2) (sl. 1)

1. Rastavni klin (2) je potrošni dio koji po potrebi treba izbrusiti turpijom ili kutnom brusilicom ili zamijeniti novim rastavnim klinom (2).

12.2 Upravljački krakovi (4) i upravljačke ručice (12) (sl. 1)

1. Kombinirani uređaj za držanje i upravljanje mora se lako kretati. Po potrebi podmažite s nekoliko kapi ulja.

12.3 Stup za cijepanje (1) (sl. 1)

1. Stup za cijepanje (1) održavajte čistim. Uklonite prljavštinu, strugotine, kore itd.
2. Podmažite stup za cijepanje (1) uljem u spreju ili mašću.

12.4 Redovito provjeravajte razinu ulja!

Previsoka razina ulja oštetit će uljnu pumpu! (vidi 10.2)

1. Redovito provjeravajte nepropusnost hidrauličnih priključaka i vijčanih spojeva i po potrebi ih dodatno pritegnite.

12.5 Dolijevanje hidrauličnog ulja (sl. 1, 9)

Preporučujemo ulja serije HLP 32.

Napomena:

Stup za cijepanje potrebno je uvući prije provjere, a stroj mora stajati ravno.

1. Ođvrnite odušni vijak (23).

2. S pomoću prikladnog lijevka ulijte hidraulično ulje. Vodite računa o maksimalnoj količini punjenja od 4800 ml. Oprezno ulijte ulje do donjeg ruba nastavka za ulijevanje.
3. Obrišite mjernu šipku za ulje (24) čistom krpom bez niti.
4. Ponovno uvrnite odušni vijak (23) do graničnika u nastavak za ulijevanje.
5. Ođvrnite odušni vijak (23) i u vodoravnom položaju očitajte razinu ulja. Razina ulja na mjerneš šipki za ulje (24) mora se nalaziti između oznaka Min. i Max.
6. Ako je razina ulja preniska, ponovite postupak.
7. Nakon toga ponovno uvrnite odušni vijak (23).

12.6 Zamjena hidrauličnog ulja (sl. 1, 9)

Zamijenite hidraulično ulje nakon 50 sati rada. Zatim svakih 500 sati.

Napomena

Zamjenu hidrauličnog ulja trebalo bi obavljati kada je motor na radnoj temperaturi.

Napomena

Stup za cijepanje (1) potrebno je uvući prije zamjene ulja, a stroj mora stajati ravno.

1. Pripremite prikladan prihvatni spremnik s minimalno 7 litara.
2. Ođvrnite odušni vijak (23).
3. Ođvrnite vijak za ispuštanje ulja (25) računvastim ključem veličine 24 mm kako biste mogli ispustiti ulje.
4. Ponovno uvrnite vijak za ispuštanje ulja (25).
5. Ulijte novo hidraulično ulje (cca 4800 ml).
6. Ponovno uvrnite odušni vijak (23).
7. Provjerite razinu ulja kao što je opisano u odjeljku 10.2.
8. Istečeno staro ulje propisno odložite na lokalno sabiralište starog ulja.

Ovdje navedeni intervali odnose se na normalne radne uvjete, ali ako je uređaj izložen velikom opterećenju, ti se intervali primjereno smanjuju.

Servisne informacije

Valja voditi računa o tome da kod ovog proizvođa sljedeći dijelovi podliježu trošenju zbog uporabe ili prirodnom trošenju, odnosno da su sljedeći dijelovi potrebni kao potrošni materijali.

Potrošni dijelovi*: Rastavni klin, hidrauličko ulje i vodilice rastavnog klina / stupca cjepača

* Nisu nužno uključeni u opseg isporuke!

Rezervne dijelove i pribor možete nabaviti preko našeg servisnog centra. Za to skenirajte QR kod na naslovnici.

13. Skladištenje

Napomena

Postavite stup za cijepanje u donji položaj (vidi odjeljak 11.5).

Uređaj i njegov pribor uskladištite na tamnom, suhom mjestu koje je zaštićeno od mraza i nepristupačno djeci. Optimalna temperatura skladištenja je između 5 i 30 °C. Čuvajte električni alat u originalnom pakiranju. Pokrijte električni alat kako biste ga zaštitili od prašine ili vlage. Čuvajte priručnik za uporabu u blizini električnog alata.

14. Transport

⚠ Pozor!

Prije transporta izvucite mrežni utikač.

⚠ Pozor!

Uređaj ne transportirajte u položenom položaju!

Napomena

Postavite stup za cijepanje u donji položaj (vidi odjeljak 11.5).

14.1 Transportiranje transportnom ručkom (3) (sl. 15)

Radi jednostavnog transporta cjepač drva opremljen je dvama transportnim kotačima (8) i transportnom ručkom (3).

1. Radi transportiranja uređaja rukom primite transportnu ručku (3) i malo nagnite cjepač drva stolalom.
2. Cjepač drva naginje se na transportnim kotačima (8) i tako ga je moguće premješati.

14.2 Transport dizalicom (sl. 16)

⚠ Pozor!

Nikada ne podižite za rastavni klin (2)!

1. Pričvrstite transportne remene (nisu sadržani u opsegu isporuke) na obje strane za gornji držač (5a) zaštitnog stremena (5).
2. Oprezno podignite uređaj.

15. Priključivanje na električnu mrežu

Montirani elektromotor priključen je pripravan za rad. Priključak ispunjava važeće propise VDE i DIN. Korisnikov mrežni priključak i korišteni produžni kabel moraju udovoljavati tim propisima.

Uporabite prenosivu sklopku za osobnu zaštitu (PRCD) ako u opskrbenoj mreži nije predviđena zaštitna strujna sklopka (RCD) s nazivnom strujom kvara od maks. 30 mA.

Mrežni priključak mora biti zaštićen tromim osiguračem od 16 A.

Oštećeni električni priključni vodovi

Na električnim kabelima često nastaju oštećenja izolacije.

Uzroci toga mogu biti sljedeći:

- Utisnuća, ako se priključni vodovi provode kroz prozore ili procjepe u vratima.
- Pregibi zbog neispravnog učvršćivanja ili provođenja električnog kabela.
- Posjekotine zbog gaženja električnog kabela.
- Oštećenja izolacije zbog čupanja iz zidne utičnice.
- Pukotine zbog starenja izolacije.

Takvi oštećeni električni kabeli ne smiju se rabiti i zbog oštećenja izolacije opasni su za život.

Redovito provjeravajte jesu li električni kabeli oštećeni. Prilikom provjere pobrinite se za to da kabel nije priključen na električnu mrežu.

Električni kabeli moraju udovoljavati primjenjivim propisima VDE i DIN. Rabite samo priključne vodove s oznakom H07RN-F.

Na priključnom kabelu mora obvezno biti otisnut tip kabela.

- Proizvod ispunjava zahtjeve norme EN 61000-3-11 i podliježe uvjetima posebnog priključivanja. To znači da nije dopuštena uporaba na proizvoljnim, slobodno odabranim spojnim točkama.
- Proizvod može uzrokovati privremena kolebanja napona u nepovoljnim uvjetima električne mreže.
- Proizvod je predviđen isključivo za uporabu na spojnim točkama koje
 - a) ne prekoračuju maksimalno dopuštenu mrežnu impedanciju "Z" ($Z_{max} = 0,354 \Omega (230V\sim) / 0,330 \Omega (400V\sim)$) ili
 - b) imaju opterećenje električne mreže trajnom strujom od najmanje 100 A po fazi.

- Vi kao korisnik morate osigurati, po potrebi i u dogovoru s elektrodistribucijskom tvrtkom, da spojna točka preko koje želite napajati proizvod ispunjava jednu od gore navedenih zahtjeva a) ili b).

Trofazni motor 400 V 3~ / 50 Hz

Mrežni napon 400 V 3N~ / 50 Hz

Mrežni priključak i produžni kabel moraju biti 5-žilni = 3~ + N + PE.

- Produžni kabeli moraju imati minimalan presjek od 1,5 mm² (≤ 25 m).
- Produžni kabeli moraju imati minimalan presjek od 2,5 mm² (> 25 m).

Izmjenični motor 230 V / 50 Hz

Mrežni napon 230 V / 50 Hz

- Produžni kabeli moraju imati minimalan presjek od 1,5 mm² (≤ 25 m).
- Produžni kabeli moraju imati minimalan presjek od 2,5 mm² (> 25 m).

Priključivanja i popravke električne opreme smije obaviti samo ovlašteni električar.

Imate li pitanja, navedite sljedeće podatke:

- Vrsta struje motora
- Podatci s označne pločice stroja
- Podatci s označne pločice motora

16. Zbrinjavanje i recikliranje

Napomene o ambalaži



Ambalažni materijali mogu se reciklirati. Molimo zbrinite ambalažu na ekološki način.

Napomene o Zakonu o električnim i elektroničkim uređajima



Otpadni električni i elektronički uređaji ne spadaju u kućni otpad, nego ih valja odnijeti na odvojeno mjesto prikupljanja i zbrinjavanja!

- Stare baterije ili akumulatore koji nisu fiksno ugrađeni u otpadni uređaj potrebno je prije predaje izvaditi tako da se ne unište! Njihovo zbrinjavanje regulirano je zakonom o baterijama.
- Vlasnici i korisnici električnih i elektroničkih uređaja zakonom su obvezni vratiti ih nakon uporabe.

- Krajnji korisnik isključivo je odgovoran za brisanje osobnih podataka na otpadnom uređaju koji treba zbrinuti!
- Simbol prekrizane kante za otpad znači da otpadne električne i elektroničke uređaje nije dopušteno zbrinjavati u kućni otpad.
- Otpadne električne i elektroničke uređaje moguće je besplatno predati na sljedeća mjesta:
 - Javno-pravna mjesta za zbrinjavanje i prikupljanje (npr. komunalna dvorišta).
 - Mjesta prodaje električnih uređaja (stacionarna i internetska), ako su trgovci obvezni preuzeti ih ili ako besplatno nude tu uslugu.
 - Do tri otpadna električna uređaja po svakoj vrsti uređaja, s duljinom rubova od maksimalno 25 centimetara, možete bez prethodne nabave novog uređaja besplatno predati proizvođaču ili nekom drugom obližnjem ovlaštenom sabiralištu.
 - Dodatne dopunske uvjete povrata od proizvođača i distributera možete saznati od servisne službe.
- U slučaju isporuke novog električnog uređaja od proizvođača privatnom kućanstvu on može omogućiti besplatno preuzimanje otpadnog električnog uređaja na zahtjev krajnjeg korisnika. U vezi s tim obratite se servisnoj službi proizvođača.
- Ove izjave vrijede samo za uređaje koji se montiraju i prodaju u državama Europske unije i koji podliježu Europskoj direktivi 2012/19/EU. U državama izvan Europske unije mogu vrijediti drukčiji propisi za zbrinjavanje otpadnih električnih i elektroničkih uređaja.

O mogućnostima zbrinjavanja starog uređaja raspitajte se kod mjerodavne općinske ili gradske službe.

Motorna goriva i ulja

- Prije zbrinjavanja uređaja potrebno je isprazniti rezervoar goriva i spremnik motornog ulja!
- Gorivo i motorna ulja ne spadaju u kućni otpad ili kanalizaciju, nego ih valja odnijeti na odvojeno mjesto prikupljanja i zbrinjavanja!
- Prazne spremnike ulja i goriva valja ekološki zbrinuti.

17. Otklanjanje neispravnosti

Sljedeća tablica prikazuje simptome pogrešaka i opisuje kako riješiti problem ako stroj ne radi ispravno. Ako time ne uspijete locirati i otkloniti problem, obratite se servisnoj radionici.

Neispravnost	Mogući uzrok	Rješenje
Motor (18) radi, stup za cijepanje (1) ne kreće se prema gore.	Motor (18) se vrti u pogrešnom smjeru.	Okrenite faznu preklopku na električnom priključku (vidi točku 10.6).
Motor (18) automatski prekida postupak cijepanja.	Aktivirana je prenaponska zaštitna naprava.	Nazovite elektrotehničkog stručnjaka.
Stup za cijepanje (1) kreće se samo polako prema dolje.	Postoji premalo ulja.	Provjerite razinu ulja kada je mjerna šipka za ulje (24) uvrnuta.
	Odušni vijak (23) je zatvoren.	Otpustite odušni vijak (23) prije uporabe za dva okretaja.
	Provjerite je li zaobljena slijepa matica (motka za namještanje hoda) (26) motke za namještanje hoda (15) labava.	Pritegnite zaobljenu slijepu maticu (motka za namještanje hoda) (26) motke za namještanje hoda (15). Po potrebi postavite novu zaobljenu slijepu maticu.
Cijepani proizvod se ne cijepa.	Cjepač drva pogrešno je opremljen.	Ispravno umetnite cijepani proizvod.
	Rastavni klin (2) je tup.	Izbrusite rastavni klin (2).
	Ulje istječe.	Locirajte nepropusno mjesto, obratite se distributeru.
Stup za cijepanje (1) vibrira, proizvodi zvukove.	Manjak ulja i višak zraka u hidrauličnom sustavu.	Provjerite razinu ulja, po potrebi dolijte ulje ili se obratite distributeru.
Stup za cijepanje (1) jako vibrira u gornjem položaju.	Plastične vodilice su istrošene.	Zamijenite gornje i donje plastične vodilice.
Hidraulična pumpa pišti.	Premalo hidrauličnog ulja u rezervoaru hidrauličnog ulja (6).	Dolijte hidraulično ulje.
Istjecanje ulja iz stupa za cijepanje (1) ili drugih mjesta.	Zarobljen zrak u hidrauličnom sustavu tijekom rada.	Otpustite odušni vijak (23) prije uporabe za dva okretaja.
	Odušni vijak (23) prije transporta nije pritegnut.	Čvrsto pritegnite odušni vijak (23) prije transporta.
	Vijak za ispuštanje ulja (25) je labav.	Pritegnite vijak za ispuštanje ulja (25).
	Neispravan uljni ventil i/ili brtve.	Obratite se distributeru.

Razlaga simbolov na napravi

Z uporabo simbolov v tem priročniku želimo vašo pozornost usmeriti na mogoča tveganja. Varnostni simboli in razlage, ki jih spremljajo, je treba natančno razumeti. Sama opozorila ne odpravijo tveganj in ne morejo nadomestiti ustreznih ukrepov za preprečevanje nesreč.

	Opozorilo – za zmanjšanje tveganja telesnih poškodb preberite navodila za uporabo.		Če uporabljate žerjav, nadenite dvižni jermen okoli ohišja. Cepilnika drv nikoli ne dvigujte za transportni ročaj.
	Uporabljajte zaščitne čevlje.		Staro olje zavržite v skladu s predpisi (zbirno mesto za staro olje na licu mesta). Prepovedano je izpuščanje starega olja v tla ali ga pomešati z odpadki.
	Nosite zaščitna očala. Med delom nastajajo iskre ali drobci, trske in prah, ki jih izvrže iz naprave, ki lahko povzročijo izgubo vida.		Prepovedano je odstranjevanje zaščitnih in varnostnih priprav ali njihovo spreminjanje.
	Uporabljajte delovne rokavice.		Hidravlično olje ne sme iztekati na tla.
	Nepooblaščenim dostop prepovedan.		Dvigalna točka
	Prepoved kajenja v delovnem območju.		Pozor! Pred popravili, vzdrževanjem in čiščenjem izklopite motor in izvlecite omrežni vtič.
	Delovni prostor vzdržujte v urejenem stanju! Nered lahko povzroči nezgode!		Nevarnost vrezov in stiskov, nikoli se ne dotikajte nevarnih območij, ko se cepilno rezilo premika.
	Napravo lahko upravlja samo ena oseba!		Visoka napetost, smrtna nevarnost!
	Previdno! Premikajoča se orodja!		V delovnem območju stroja lahko stoji samo upravljavlec. Neudeležene osebe ter hišne in delovne živali se ne smejo zadrževati v območju nevarnosti (najmanjša razdalja 5 m).

	<p>Pred začetkom dela odvijte odzračevalni vijak za pribl. 2 vrtljaja. Pred transportom ga zaprite.</p>		<p>Smer vrtenja motor</p>
	<p>Zataknenih delov ne odstranjujte z rokami.</p>		<p>Naprave ne transportirajte v ležečem stanju!</p>
	<p>Izdelek ustreza veljavnim evropskim direktivam.</p>		<p>Pred zagonom stroja se seznanite z dvoročnim upravljanjem! Pazljivo preberite navodila za uporabo.</p>
<p>⚠ Pozor!</p>	<p>V teh navodilih za uporabo smo mesta, ki zadevajo vašo varnost, označili s tem znakom.</p>		<p>Izdelek ustreza veljavnim srbskimi direktivam.</p>

Kazalo:
Stran:

1.	Uvod.....	231
2.	Opis naprave (sl. 1–16).....	231
3.	Obseg dostave (sl. 3).....	231
4.	Namenska uporaba	232
5.	Splošni varnostni napotki	232
6.	Dodatni varnostni napotki	234
7.	Tehnični podatki.....	235
8.	Razpakiranje.....	235
9.	Sestava	236
10.	Pred zagonom	236
11.	Uporaba	238
12.	Vzdrževanje in popravila	240
13.	Skladiščenje.....	241
14.	Prevoz	241
15.	Električni priključek.....	241
16.	Odlaganje med odpadke in reciklaža	242
17.	Pomoč pri motnjah.....	244
18.	Izjava o skladnosti	458

1. Uvod

Proizvajalec:

Scheppach GmbH
Günzburger Straße 69
D-89335 Ichenhausen

Spoštovani kupec,

želimo vam veliko veselja in uspeha pri delu z vašo novo napravo.

Napitek:

Proizvajalec te naprave skladno z veljavnim zakonom o odgovornosti za izdelke ne jamči za poškodbe na tej napravi ali poškodbe s to napravo, do katerih pride pri:

- nepravilnem ravnanju,
- Neupoštevanje navodil za uporabo,
- popravljenih, ki jih izvedejo tretji, nepooblaščen strokovnjaki,
- vgraditvi neoriginalnih nadomestnih delov in zamenjava z njimi,
- uporaba, ki ni v skladu z namenom uporabe,
- Izpadi električne naprave zaradi neupoštevanja električnih predpisov in določil VDE 0100, DIN 57113 / VDE 0113.

Upoštevejte naslednje:

Pred montažo in zagonom preberite celotno besedilo navodil za uporabo.

Ta navodila za uporabo vam olajšajo spoznati napravo in izkoristiti njene možnosti uporabe, ki so v skladu z določili.

Navodila za uporabo vsebujejo pomembne napotke o varnem, strokovnem in ekonomičnem delu z napravo, o izogibanju nevarnostim, prihranku stroškov za popravila, zmanjšanju časov izpada in povečanju zanesljivosti ter življenjske dobe naprave.

Poleg varnostnih določil v teh navodilih za uporabo morate nujno upoštevati predpise svoje države, ki veljajo za uporabo naprave.

Navodila za uporabo shranite poleg naprave, ovita v plastični ovitek, tako da bodo zaščitena pred umazanijo in vlago. Pred sprejemom dela mora vsaka upravljalna oseba prebrati in skrbno upoštevati omenjena navodila.

Na napravi lahko delajo samo osebe, ki so poučene o uporabi naprave in o nevarnostih, ki so povezane s tem.

Upoštevejte zahtevano najnižjo starost.

Poleg varnostnih napotkov iz teh navodil in posebnih predpisov vaše države morate pri uporabi identičnih strojev upoštevati tudi splošno veljavna tehnična pravila.

Ne prevzemamo nikakršne odgovornosti za nezgode in poškodbe, nastale zaradi neupoštevanja teh navodil in varnostnih napotkov.

2. Opis naprave (sl. 1–16)

1. Cepilni steber
2. Zagozda za cepljenje
3. Transportni ročaj
4. Upravljalna roka
- 4a. Podporne točke
5. Varovalni lok
- 5a. Držalo
6. Rezervoar hidravličnega olja
7. Zaklopni kavelj
8. Transportna kolesca
9. Opre
10. Osnovna plošča
11. Obračalna miza
12. Upravljalna ročica
13. Zaščita ročaja
14. Stročnica
- 14a. Izvrtina
15. Drog za nastavitev dviga
16. Priklop na elektriko
17. Stikalo za vklop/izklop
18. Motor
19. Držalni sornik
20. Preklopna prevesica
21. Vzmetni vtič
22. Omejevalni vijaki
23. Vijak za odzračevanje
24. Merilna palica za olje
25. Izpustni čep za olje
26. Dvižna matica (drog za nastavitev dviga)
27. Pritrdilni vijak (drog za nastavitev dviga)

3. Obseg dostave (sl. 3)

- 1x cepilnik drv
- 2x upravljalne roke (4)
- 4x varovalni lok (5)
- 2x transportna kolesca (8)
- 2x nastavek (9)
- 2x stročnica (14)
- 1x os kolesa (A)

- 4x podložka M10 (B)
- 2x razcepka (C)
- 2x kolesni pokrov (D)
- 8x šesterorobi vijak M8 x 50 mm (E)
- 4x šesterorobi vijak M10 x 25 mm (F)
- 1x inbus ključ 5 mm (G)
- 1x navodila za uporabo

4. Namenska uporaba

Cepilnik drv je namenjen izključno za cepljenje polen v smeri vlaken.

Stroj se sme uporabljati samo v skladu s predvidenim namenom. Vsaka druga uporaba, ki presega to, ni v skladu z namenom. Za škodo ali telesne poškodbe vseh vrst, ki izhajajo iz tega, je odgovoren uporabnik/upravljavec in ne proizvajalec.

Obvezno upoštevajte varnostne napotke in navodila za montažo ter navodila za uporabo v priročniku za uporabo, saj lahko le tako omogočite ustrezno uporabo.

Osebe, ki stroj upravljajo in vzdržujejo, morajo biti z njim seznanjeni in poučeni o morebitnih nevarnostih.

Poleg tega se je treba dosledno držati veljavnih ukrepov za preprečevanje nesreč.

Upoštevati je treba tudi druga splošna navodila s področja delovne medicine in varstva pri delu.

Spremembe na stroju v celoti izključujejo garancijo proizvajalca za poškodbe, do katerih pride kot posledica.

- Hidravlični cepilnik drv lahko uporabljate samo v stoječem položaju. Drva je dovoljeno cepiti samo stoje v smeri vlaken. Dimenzije drv za cepljenje so:
 - Dolžina lesa: 75 cm–107 cm
 - Premer lesa: 8 cm–35 cm
- Lesa nikoli ne cepite v ležečem položaju ali proti smeri vlaken!
- Upoštevati morate proizvajalčeve predpise glede varnosti, dela in vzdrževanja ter meritve iz tehničnih podatkov.
- Upoštevati morate zadevne predpise za preprečevanje nezgod in ostala, splošno priznana varnostno-tehnična pravila.
- Stroj smejo uporabljati, vzdrževati ali popravljati samo strokovne osebe, ki se na to spoznajo in so poučene o nevarnostih. Lastnoročne spremembe na stroju izključujejo garancijo proizvajalca za poškodbe, do katerih pride kot posledica
- Stroj se lahko uporablja samo z originalnim priborom in originalnimi orodji proizvajalca.

- Vsaka vrsta uporabe, ki presega opisano, velja za nenamensko uporabo. Proizvajalec ne daje garancije za poškodbe, ki nastanejo kot posledica take uporabe; tveganje pri takih delih nosi izključno uporabnik.

- Delovno območje mora biti čisto in brez ovir.
- Izdelek uporabljajte samo na ravni in trdni podlagi.
- Pred zagonom preverite pravilno delovanje cepilnik drv.
- Izdelek je dovoljeno uporabljati samo v območjih, ki ležijo največ 1000 m nad nadmorsko višino.
- Prosimo, upoštevajte, da naše naprave namensko niso konstruirane za gospodarsko, obrtno ali industrijsko uporabo. Ne prevzemamo nobene odgovornosti, če napravo uporabljate v gospodarskih, obrtnih ali industrijskih obratih ter enakih dejavnostih.

5. Splošni varnostni napotki

V teh navodilih za uporabo smo mesta, ki se tičeje vaše varnosti, označili s tem znakom: ⚠

⚠ OPOZORILO: Če uporabljate električna orodja, upoštevajte naslednje osnovne varnostne ukrepe, da zmanjšate nevarnost požara, električnega udara in telesnih poškodb oseb. Preden začnete delati s tem orodjem, preberite vsa navodila

- Upoštevajte vse varnostne napotke in opozorila o nevarnostih na stroju.
- Vsi varnostni napotki in opozorila o nevarnostih na stroju morajo biti popolni in v čitljivem stanju.
- Varnostne priprave na stroju ne smejo biti odstranjene ali onesposobljene.
- Preverite vode omrežnega priključka. Ne uporabljajte poškodovanih priključnih vodov.
- Pred zagonom preverite pravilno delovanje dvoročnega upravljanja.
- Oseba, ki upravlja s strojem, mora biti stara najmanj 18 let.
- Otroci izdelka ne smejo uporabljati.
- Pri delu nosite delovne in varnostne čevlje, zaščitna očala in tesno prilegajočo delovno obleko (PSA).
- Previdnost pri delu: Nevarnost poškodbe prstov in rok zaradi cepilnega orodja.
- Predelave, nastavljanje, čiščenje, vzdrževanje in odpravljanje motenj izvajajte le pri izklopljenem motorju. Izvlecite omrežni vtič!
- Inštalacije, popravila in vzdrževalna dela na električni inštalaciji lahko opravljajo samo strokovnjaki.

- Vse zaščitne in varnostne priprave je treba po zaključeni popravilih in vzdrževalnih delih takoj ponovno namestiti.
- Ko zapustite delovno mesto, izklopite motor.
Izvlčite omrežni vtič!
Strogo je prepovedano odstraniti varnostno pravo ali delati brez nje.
- Pri cepljenju lahko na podlagi strukture lesa (npr. zaraščenost, neenakomerna oblika odrezov hloda itn.) pride do nevarnosti, kot so izmet delov, blokiranje cepilnika drv in zmečkanine.
- Razen upravljavca je prepovedano stati v delovnem radiju stroja. Nobena druga oseba in nobena žival ne sme biti prisotna znotraj radija 5 metrov okoli stroja.
- Odpihovanje starega olja v okolje je prepovedano. Olje je treba zavreči v skladu z zakonskimi predpisi države, kjer se izvaja dejavnost.

⚠ **Nevarnost vrezov in stiskov rok:**

- Nikoli se ne dotikajte nevarnih območij, ko se cepilno rezilo premika.

⚠ **Opozorilo!**

Nikoli ne odstranjujte hloda, ki se je zataknil v klinu, z roko.

⚠ **Opozorilo!**

Pred vzdrževalnimi deli izključite omrežni vtič.

Te napotke skrbno shranite!

Splošni varnostni napotki za električna orodja

⚠ **OPOZORILO! Preberite vse varnostne napotke, navodila, slike in tehnične podatke, ki so priloženi temu električnemu orodju.** Zaradi neupoštevanja sledečih navodil lahko pride do električnega udara, požara in/ali hudih telesnih poškodb.

Hranite vse varnostne napotke in navodila za prihodnjo rabo.

V varnostnih napotkih uporabljen pojem »električno orodje« se nanaša na omrežno gnana električna orodja (z električnim kablom) in na akumulatorsko gnana električna orodja (brez električnega kabla).

Varnost na delovnem mestu

- **Vaše delovno mesto mora biti vedno čisto in dobro osvetljeno.**
Nered ali neosvetljena delovna območja lahko vodijo do nesreč.

- **Z električnim orodjem ne delajte v eksplozijsko ogroženem okolju, v katerem se nahajajo gorljive tekočine, plini ali prah.**

Električna orodja ustvarjajo iskre, ki lahko vnamejo prah ali hlapce.

- **Otroci in druge osebe se vam ne smejo približevati, medtem ko uporabljate električno orodje.**
Če vas zamotijo, lahko izgubite nadzor nad električnim orodjem.

Električna varnost

⚠ **Pozor!**

Pri uporabi električnih orodij je treba zaradi zaščite pred električnim udarom, nevarnostjo poškodb in požara upoštevati sledeče temeljne varnostne ukrepe. Pred uporabo električnega orodja preberite vse varnostne napotke in jih varno shranite!

- Izogibajte se telesnemu stiku z ozemljenimi površinami cevi, gretij, štedilnikov in hladilnikov. Če je vaše telo ozemljeno, obstaja večje tveganje električnega udara.
- Naprave ne izpostavljajte dežju ali mokroti. Vdor vode v električno napravo poveča tveganje električnega udara.
- Kabla ne uporabljajte za nošenje ali obešanje naprave ali za vlečenje vtiča iz vtičnice. Kabla ne približujte vročini, olju, ostrim robovom ali premikajočim se delom naprave. Poškodovani ali zamotani kabli povečujejo tveganje električnega udara.
- Če z električnim orodjem delate na prostem, uporabljajte samo takšne kabske podaljške, ki so odobreni za zunanje območje. Uporaba kabskega podaljška, ki je odobren za zunanje območje, zmanjša tveganje električnega udara.

Varnost oseb

- **Bodite pozorni, pazite, kaj delate, in k delu z električnim orodjem pristopite z razumom.**
Ne uporabljajte električnega orodja, če ste utrujeni ali pod vplivom drog, alkohola ali zdravil. Trenutek nepozornosti pri uporabi električnega orodja lahko vodi do resnih telesnih poškodb.
- **Nosite osebno zaščitno opremo in vedno zaščitna očala.**

Nošenje osebne zaščitne opreme, kot je maska za prah, nedrseči varnostni čevlji, odvisno od vrste in uporabe električnega orodja, zmanjša tveganje telesnih poškodb.

- **Preprečite nenameren zagon. Prepričajte se, da je električno orodje izklopljeno, preden ga boste priklopili na tokovno napajanje, ga pobrali ali nosili.** Če imate pri nošenju električnega orodja prst na stikalu ali električno orodje vklopljeno priključite na tokovno napajanje, lahko to privede do nesreč.
- **Preden boste vklopili električno orodje, odstranite orodja za nastavitev ali vijačni ključ.** Orodje ali ključ, ki se nahaja v vrtečem se delu električnega orodja, lahko privede do telesnih poškodb.
- **Izogibajte se nenaravni telesni drži.** Pazite, da stojite varno in da vedno ohranjate ravnotežje. Tako lahko električno orodje v nepričakovanih situacijah bolje kontrolirate.
- **Nosite primerna oblačila. Ne nosite širokih oblačil ali nakita. Las, oblačil in rokavic ne približujte premikajočim se delom.** Premikajoči se deli lahko zagrabijo ohlapna oblačila, nakit ali dolge lase.
- **Ne bodite prepričani, da se vam nič ne more zgoditi in nikar ne prezrite varnostnih pravil za električna orodja, tudi če ste po večkratni uporabi električnega orodja popolnoma samozavestni pri njegovi uporabi.** Nepazljiva uporaba lahko v delčku sekunde privede do hudih poškodb.

Uporaba električnega orodja in ravnanje z njim

- **Ne preobremenjujte električnega orodja.** Za svoje delo uporabite temu namenjeno električno orodje. Z ustreznim električnim orodjem lahko v podanem območju moči delate boljše in varneje.
- **Ne uporabljajte električnega orodja, ki ima okvarjeno stikalo. Električno orodje, ki ga ni več mogoče vklopiti ali izklopiti, je nevarno in ga je treba popraviti.**
- **Izvlcite vtič iz vtičnice, preden boste nadaljali napravo, zamenjevali dodatno opremo ali transportirali električno orodje.** S tem previdnostnim ukrepom preprečite nenameren zagon električnega orodja.
- **Nerabljen električna orodja hranite izven dosega otrok.** Osebam, ki niso seznanjene z napravo ali niso prebrali teh navodil, ne pustite uporabljati električnega orodja. Električna orodja so nevarna, če jih uporabljajo neizkušene osebe.
- **Skrbno negujte električna in vstavitvena orodja.** Preverite, če gibljivi deli brezhibno delujejo in se ne zatikajo, če so deli zlomljeni ali tako poškodovani, da je delovanje električnega orodja omejeno. Pred uporabo električnega orodja je treba popraviti poškodovane dele.

Veliko nesreč se zgodi zaradi slabo vzdrževanih električnih orodij.

- **Rezalna orodja morajo biti ostra in čista. Skrbno negovana rezalna orodja z ostrimi rezalnimi robovi se manj zatikajo in jih je mogoče lažje voditi.**
- **Električno orodje, pribor, vložna orodja itd. uporabljajte v skladu s temi navodili.** Pri tem upoštevajte delovne pogoje in opravilo, ki ga je treba izvršiti. Uporaba električnega orodja v namene, za katere ni predvideno, lahko vodi do nevarnih situacij.
- **Ročaji in prijemalne površine morajo biti suhe, čiste in brez olja in masti.** Spolzki ročaji in spolzke prijemalne površine ne omogočajo varnega upravljanja in nadzor električnega orodja v nepredvidljivih situacijah.

Servis

- **Vaše električno orodje sme popravljati samo kvalificirano strokovno osebje in samo z originalnimi nadomestnimi deli.** Tako je zagotovljeno, da električno orodje ostane varno.

6. Dodatni varnostni napotki

- Cepilnik drv **sme upravljati** le ena oseba.
- Nikoli ne cepite debla, v katerih so žebliji, žice ali drugi predmeti.
- Predhodno cepljen les in lesni ostružki ustvarjajo **nevarno delovno območje.** Obstaja nevarnost spotikanja, zdrsa ali padca. Poskrbite, da bo delovno območje vedno urejeno.
- Nikoli ne polagajte rok na premikajoče se dele stroja, če je stroj vklopljen.
- Cepite samo les, ki je dolg največ 107 cm.

⚠ **Opozorilo!** To električno orodje med delovanjem ustvarja elektromagnetno polje. To polje lahko v določenih okoliščinah vpliva na aktivne ali pasivne medicinske vsadke. Zaradi zmanjšanja nevarnosti resnih ali smrtnih poškodb, osebam z medicinskimi vsadki priporočamo, da se pred uporabo električnega orodja posvetujejo s svojim zdravnikom ali proizvajalcem medicinskega vsadka.

Preostala tveganja

Stroj je izdelan skladno s stanjem tehnike in priznanimi varnostno tehničnimi pravili. Kljub temu lahko pride pri delu do pojava ostalih tveganj.

- Nevarnost poškodb prstov in rok zaradi cepilnega orodja pri nestrokovnem vodenju ali naleganju lesa.

- Poškodbe zaradi vstran zalučanih obdelovancev pri nestrokovnem držanju ali vodenju.
- Če ne uporabljajte električnih vodnikov, ki so skladni s predpisi, lahko pride do nevarnosti za zdravje zaradi elektrike.
- Napravo izklopite in izvlecite omrežni vtič, preden opravite prilagoditve ali vzdrževalna dela.
- Poleg tega so lahko kljub vsem zadevnim preventivnim ukrepom prisotna preostala tveganja, ki niso očitna.
- Preostala tveganja lahko minimizirate, če skupaj upoštevate »varnostne napotke« in »namensko uporabo« ter navodila za uporabo v celoti.
- Izogibajte se naključnemu zagonu stroja: Ko vtikač vtaknete v vtičnico, tipka za aktiviranje ne sme biti pritisnjena. Uporabite orodje, ki je priporočeno v teh navodilih za uporabo.
- S tem dosežete, da vaš stroj doseže optimalno moč.
- Kadar stroj deluje, rok ne smete vstaviti v delovno območje.

7. Tehnični podatki

Compact 8t		
Dimenzije G/Š/V mm	850/900/990	
Višina vrtljive mize v mm	390	
Delovna višina mm	920	
Dolžina drv min./maks. cm	75 / 107	
Premer lesa najm./najv. cm	8 / 35	
Maks. moč cepljenja t*	7,95	
	400 V	230V
Hitrost dodajanja cm/s	5,5	3,2
Hitrost povratnega teka v cm/s	17	16
Količina olja ml	4800	
Teža kg	126	125
Pogon		
Omrežni priključek 400 V 3N ~/50 Hz 230 V 1 ~/50 Hz	400/50	230/50
Vhodna moč P1 W	3500	3150
Izhodna moč P2 W	2500	2300
Način delovanja	S6 40 % **	
Številno vrtljajev motorja 1/min	2800	
Zaščita motorja	da	
Fazni pretvornik	pri 400 V	

Tehnične spremembe so pridržane!

* Največja dosegljiva moč cepljenja je odvisna od uporaba materiala za cepljenje in lahko odstopa zaradi spremenljivih moči vplivov na hidravlično napravo.

** Način delovanja S6 40 %, neprekinjeno periodično delovanje s prekinitvami obremenitve. Delovanje je sestavljeno iz zagnanskega časa, časa s konstantno obremenitvijo in časa v prostem teku. Čas cikla znaša 10 minut, relativno trajanje vklopa znaša 40 % časa cikla.

Hrup

Vrednosti hrupa so bile ugotovljene skladno s standardom EN 62841.

Raven hrupa L_{pA}	77,8 dB
Negotovost K_{pA}	3 dB
Nivo moči zvoka L_{WA}	93,6 dB
Negotovost K_{WA}	3 dB

Zaradi vpliva hrupa lahko oglušite.

Navedene vrednosti emisij hrupa so bile izmerjene po standardiziranem preizkusnem postopku in jih lahko uporabite za primerjavo električnega orodja z drugim. Navedene vrednosti emisij hrupa lahko uporabite tudi za začasno oceno obremenitve.

Opozorilo:

- Emisije hrupa lahko med dejansko uporabo električnega orodja odstopajo od navedenih vrednosti, odvisno od vrste in načina uporabe električnega orodja; še posebej od vrste obdelovanca, s katerim delate.
- Potrudite se, da bo obremenitev čim nižja. Primer ukrepa: omejitev delovnega časa. Pri tem je treba upoštevati vse faze delovnega cikla (na primer čase, ko je orodje izklopljeno, in takšne, ko je sicer vklopljeno, ampak deluje brez obremenitve).

8. Razpakiranje

- Odprite embalažo in napravo previdno vzemite ven.
- Odstranite embalažni material ter ovojna in transportna varovala (če obstajajo).
- Preverite, ali je obseg dostave celovit.
- Preverite, če so se naprava in deli pribora poškodovali med transportom. V primeru reklamacij morate takoj obvestiti prevoznika. Kasnejših reklamacij ne bomo priznali.

- Po možnosti embalažo shranite do preteka garancijskega časa.
- Pred uporabo morate s pomočjo navodil za uporabo spoznati izdelek.
- Kot pribor, obrabne in nadomestne dele uporabljajte samo originalne dele. Nadomestne dele dobite pri svojem specializiranem trgovcu.
- Pri naročanju navedite našo številko artikla in tip ter leto izdelave izdelka.

⚠ OPOZORILO!

Nevarnost zaužitja in zadušitve!

Embalažni material ter sredstva za varovanje med transportom niso otroška igrača. Obstaja nevarnost zaužitja plastičnih vrečk, folije in majhnih delcev, kar lahko privede do zadušitve.

- Embalažni material in sredstva za varovanje med transportom hranite zunaj dosega otrok.

9. Sestava

Zaradi embalažno tehničnih razlogov vaš cepilnik drv ni kompletno sestavljen.

Napotek:

Zaradi velike teže izdelka priporočamo, da montažo izvedeta dve osebi.

Za montažo potrebujete:

- 2x 13-milimetrski viličasti ključ/natični ključ
- 1x 16-milimetrski viličasti ključ/natični ključ
- 1x inbus ključ 8mm
- Mast ali olje za pršenje

Montažni material ni vključen v obseg dostave.

9.1 Nameščanje transportnih kolesc (8) (sl. 4, 4a)

1. Pomaknite os kolesa (A) skozi izvrtine na zadnjem, spodnjem koncu cepilnika drv.
2. Na vsako stran namestite eno podložko (B).
3. Transportno kolo (8) namestite na os kolesa (A). Nato jih pritrdite s podložko (B) in razcepko (C). Rahlo upognite razcepko (C).
4. Nato namestite kolesni pokrov (D).

9.2 Nameščanje upravljalnih rok (4) (sl. 5, 5a)

Napotek: Upravljalni roki (4) sta označeni z L (levo) in R (desno).

1. Izvlecite posamični vzmetni vtič (21) in odstranite držalni sornik (19).
2. Na zgornje in spodnje podporne točke (4a) upravljalnih rok (4) nanosite tanko plast masti ali olja za pršenje.

3. Namestite upravljalno roko (4). Hkrati napeljite preklopno prevesico (20) skozi rezo v krmilni ročici (12).
4. Upravljalni roki (4) pritrdite z držalnim sornikom (19) tako, da poravnate luknje in namestite držalni sornik (19).
5. Držalni sornik (19) fiksirajte z vzmetnim vtičem (21).
6. Postopek ponovite tudi na nasprotni strani.

9.3 Nameščanje stročnic (14) (sl. 6, 6a)

1. Za namestitev stročnic (14) morate najprej odstraniti zgornjo varovalno matico sponskega vijaka nosilca s 13-milimetrskim viličastim ključem/natičnim ključem. V ta namen s prstom trdno držite vijak nosilca skozi luknjo (14a), da ne pade v cev.
2. Namestite stročnico (14) na sponski vijak zgornjega nosilca in obrnite varovalno matico za dva obrata (ne zategnite).
3. Postopek ponovite s spodnjim sponskim vijakom.
4. Zategnite varovalne matice s 13-milimetrskim viličastim ključem/natičnim ključem.
5. Po potrebi omejevalna vijaka (22) z 8-milimetrskim inbus ključem na obeh straneh nastavite tako, da se stročnice (14) ne dotikajo zagozde za cepljenje (2).

9.4 Nameščanje varovalnega loka (5) (sl. 7)

1. Potisnite varovalni lok (5) v držalo (5a).
2. Vstavite šestorobne vijake M8 x 50 mm (E) skozi odprtine z eno podložko.
3. Privijte šestorobne vijake M8 x 50 mm (E) z eno podložko in po eno varovalno matico. Uporabite dva 13-milimetrska viličasta ključa/natična ključa.
4. Na enak način montirajte naslednje tri varovalne loke (5).

9.5 Namestite nastavke (9) (sl. 8)

1. Vzemite nastavke (9) in jih na obeh straneh pritrdite s šestorobnimi vijaki M10 x 25 mm (F) s po eno podložko na osnovno ploščo (10). Uporabite 16-milimetrski viličasti ključ/natični ključ.

10. Pred zagonom

⚠ Pozor!

Pred zagonom morate izdelek obvezno montirati v celoti!

⚠ Pozor!

Pred izvajanjem nastavitvenih ali vzdrževalnih del izvlecite električni omrežni vtič!

⚠ OPOZORILO!

Nevarnost za zdravje!

Vdihavanje hlapov olja in izpušnih plinov lahko povzroči hude poškodbe zdravja, nezavest in v skrajnih primerih smrt.

- Ne vdihavajte hlapov olja in izpušnih plinov.
- Napravo uporabljajte le na prostem.

NAPOTEKI!

Poškodbe izdelka

Uporaba izdelka brez hidravličnega olja ali s premalo hidravličnega olja lahko poškoduje hidravlično črpalko.

NAPOTEKI!

Poškodbe okolja!

Izteklo olje lahko povzroči trajno škodo na okolju.

Tekočina je zelo strupena in lahko hitro povzroči onesnaženje vode.

- Olje dolivajte/odstranjajte samo na ravnih, pritrjenih površinah.
- Uporabite polnilni nastavek ali lijak.
- Izpuščeno olje prestrezite s primerno posodo.
- Razlito olje takoj skrbno obrišite in krpe zavrzite skladno z lokalnimi predpisi.
- Olje odstranite v skladu z lokalnimi predpisi.

Preverite pred vsako uporabo:

- priključne vode glede okvarjenih mest (pretrgi, urednine in podobno),
- napravo za morebitne poškodbe,
- če so vsi vijaki trdno priviti,
- hidravliko za uhajanje,
- nivo olja
- varnostne naprave in
- stikalo za vklop/izklop.

Pogoji okolice

Naprava mora delovati pod naslednjimi okoljevarstvenimi pogoji:

	najmanj	največ	priporočeno
temperatura	5 °C	40°C	16°C
vlažnost		95%	70%

Pri delu pri temperaturah pod 5 °C naj naprava pribl. 15 minut deluje v prostem teku, da se hidravlično olje segreje.

Motorji na izmenični tok 230 V morajo pri nizkih zunanjih temperaturah ob zagonu imeti temperaturo med 5 °C in 10 °C, ker se zagonski tok pri nizkih temperaturah zviša in sproži se lahko avtomatska varovalka.

- Omrežni priključek je treba zaščititi z inertno varovalko 16 A.
- »Zaščitno stikalo FI« mora biti zavarovano s 30 mA.

Potrebno orodje:

- Mast ali olje za pršenje
- Ni vključeno v obseg dostave.

10.1 Postavitev cepilnika drv

⚠ Pozor!

Nevarnost poškodbe zaradi nagiba cepilnika drv.
Cepilnik drv, ki se prevrne, lahko povzroči resne poškodbe in škodo.

Pripravite delovni prostor, na katerem bo stala naprava.

- Zagotovite dovolj prostora, da omogočite varno in nemoteno delo.
- Naprava je zasnovana za delo na ravnih površinah in jo je treba stabilno postaviti na ravno ter trdno podlago.

10.2 Preverjanje ravni olja (sl. 1, 9)

⚠ Pozor!

Pred zagonom obvezno preverite raven olja.

Hidravlična naprava je zaprt sistem z rezervoarjem olja, oljno črpalko in krmilnim ventilom. Olje je ob dostavi že v sistemu. Pred prvim in redno pred vsakim zagonom preverite raven olja. Če je raven olja prenizka, se oljna črpalka lahko poškoduje, po potrebi napolnite olje.

Napotek

Cepilni steber (1) morate pred preverjanjem uvleči, naprava pa mora stati ravno.

1. Odvijte vijak za odzračevanje (23).
2. Merilno palico za olje (24) obrišite s suho krpo, ki ne pušča vlaken.
3. Znova privijte vijak za odzračevanje (23) do omejevalnika v polnilni nastavek.
4. Odvijte vijak za odzračevanje (23) in v vodoravnem položaju odčitajte raven olja. Raven olja mora na merilni palici za olje (24) biti med oznakama Min. in Max.
5. Če je raven olja prenizka, nadaljujte, kot je opisano v razdelku 12.6.
6. Nato ponovno privijte vijak za odzračevanje (23).

10.3 Odzračite rezervoar hidravličnega olja (6) (sl. 9)

⚠ Pozor!

Preden začnete delati s cepilnikom drv, odzračite rezervoar hidravličnega olja.

Napotek

Če rezervoar hidravličnega olja (6) ne odzračite, zaprt zrak poškoduje tesnila in s tem cepilnik drv!

1. Pred začetkom dela morate obvezno odvit vijak za odzračevanje (23) za dva obrata, da je v rezervoarju hidravličnega olja (6) zagotovljeno kroženje zraka.
2. Med delovanjem pustite vijak za odzračevanje (23) odvit.
3. Preden začnete premikati cepilnik drv, znova zaprite vijak za odzračevanje (23), ker lahko sicer izteče olje.

⚠ Pozor!

- Pri delu pri temperaturah pod 5 °C naj naprava pribl. 15 minut deluje v prostem teku, da se hidravlično olje segreje.
- Pred vsakim transportom morate vijak za odzračevanje obvezno trdno zategniti, da se prepreči iztekanje olja.

Preverjanje delovanja

Pred vsako uporabo preverite delovanje.

Dejanje	Rezultat
Obe krmilni ročici (12) potisnite navzdol.	Zagozda za cepljenje (2) se pomakne navzdol.
Sprostite po eno krmilno ročico (12) istočasno.	Zagozda za cepljenje (2) ostane v izbranem položaju.
Sprostite obe krmilni ročici (12).	Zagozda za cepljenje (2) se pomakne nazaj v zgornji položaj.

10.4 Mazanje cepilnega stebra (1) (sl. 1)

⚠ Pozor!

Cepilni steber ne sme delovati na suho.

Cepilni steber (1) cepilnika drv morate pred zagonom obilno namazati. Ta postopek ponovite na vsakih 5 obratovalnih ur.

1. Cepilni steber (1) mora biti v zgornjem položaju.
2. Na cepilni steber (1) nanesite debelo plast masti ali razpršilnega olja.

10.5 Vklp/izklp (sl. 10, 11)

Napotek:

Pred vsako uporabo preverite delovanje stikalo za vklop/izklp, tako da ga enkrat vklopite in izklopite.

1. Priklpote napajalni priključek (16) v električno vtičnico.
2. Za vklop pritisnite zeleni gumb na stikalu za vklop/izklp (17) in naprava se zažene.
3. Če ga želite izklopiti, pritisnite rdečo tipko a stikalu za vklop/izklp (17) in naprava se izklopi.
4. Ko želite končati delo, odklopite napajalni priključek (16) iz vtičnice.

10.6 Preverjanje smeri vrtenja motorja (18)

(sl. 1, 11)

⚠ Pozor!

Smer vrtenja motorjev na trifazni tok je treba preveriti pri prvem priklopu ali menjavi lokacije. Po potrebi je treba smer vrtenja spremeniti s faznim pretvornikom.

1. Vklpote cepilnik drv, kot je opisano v razdelku 10.5.
2. Če je nastavljena pravilna smer premikanja, se cepilni steber (1) samodejno premakne navzgor.
3. Če se cepilni steber (1) ne premakne, napravo takoj izklopite.
4. Z izvijačem (ni v obsegu dostave) spremenite smer vrtenja faznega pretvornika v povezavi napajanja (16).

⚠ Pozor!

Motorja nikoli ne pustite vrteti v napačni smeri! To vodi do uničenja hidravličnega sistema, za kar ne morete uveljavljati garancije.

11. Uporaba

Potrebno orodje:

- Inbus ključ 5 mm (G)

11.1 Cepljenje materiala za cepljenje

⚠ OPOZORILO!

Nevarnost poškodb!

Suh in skladiščen les se lahko med postopkom cepljenja razpoči in poškoduje upravljavca.

Med postopkom sekanja lahko pride med vpotegom hidravlične zagozde za cepljenje do nevarnih okoliščin, ki lahko vodijo do zmečkanin delov telesa ali urezov.

Deli lesa, ustvarjeni med cepljenjem, lahko padejo.

- Nosite ustrezna zaščitna oblačila.

Zagotovite, da v lesu, ki ga želite cepiti, ni žebeljev ali tujkov. Konci materiala za cepljenje morajo biti rezani naravnost. Veje morate tesno odžagati.

Lesni kosi, ki nimajo ravne površine, lahko med postopkom cepljenja zdrsnejo. Cepite samo ravno odžagan les.

11.1.1 Nastavljanje droga za nastavitev dviga (15) (sl. 12)

1. S krmilnimi ročicami (12) premaknite zagozdo za cepljenje (2) v želeni položaj.
2. Sprostite **eno** krmilno ročico (12).
3. Izklopote motor (18) (glejte razdelek 10.5).
4. Spustite drugo krmilno ročico (12).
5. Odvijte pritrdilni vijak (drog za nastavitev dviga) (27) s priloženim 5-milimetrskim inbus ključem (G).
6. Drog za nastavitev dviga (15) s klobučasto matico (drog za nastavitev dviga) (26) potisnite navzgor, da se drog za nastavitev dviga (15) zaustavi pri omejevalniku.
7. Privijte pritrdilni vijak (drog za nastavitev dviga) (27) s priloženim 5-milimetrskim inbus ključem (G).
8. Pritisnite eno krmilno ročico (12). Tako zagotovite, da se zagozda za cepljenje (2) pri vklopu motorja (18) ne pelje navzgor brez nadzora.
9. Vklopote motor (18) (glejte razdelek 10.5).
10. Pritisnite **obe** krmilni ročici (12), se zagozda za cepljenje (2) pelje navzdol.
11. Sedaj sprostite obe krmilni ročici (12) in preverite zgornji položaj zagozde za cepljenje (2).

11.2 Cepljenje dolgega lesa (sl. 1, 14)

1. Vrtljivo mizo (11) z roko ali ного zavrtite na stran.
2. Material za cepljenje položite ravno na osnovno ploščo (10).
3. Material za cepljenje držite z dvema pritrdilnim stročnicama (14) na upravljalni roki (4). Prepričajte se, da je material za cepljenje nameščen na sredini zagozde za cepljenje (2).
4. Istočasno pritisnite obe krmilni ročici (12) navzdol.
5. Premaknite upravljalni roki (4) približno 2 cm stran od materiala za cepljenje, takoj ko zagozda za cepljenje (2) prodre. Tako preprečite poškodovanje držalnih krempljev (14).
6. Zagozdo za cepljenje (2) premikajte navzdol, dokler material za cepljenje ni razcepljen.
7. Če se material za cepljenje med prvim hodom cepljenja ni popolnoma razcepil, nadaljujte, kot je opisano v razdelku 11.3.

11.3 Odstranite ujeti material za cepljenje (sl. 1, 13) Napotek:

Zagozden les razcepote z vrtljivo mizo, ga izbijte v nasprotni smeri cepljenja ali odstranite s pomikom zagozde za cepljenje navzgor.

⚠ POZOR!

Nevarnost poškodb!

Vrtljiva miza se mora zaskočiti v zaklopni kavelj!

⚠ POZOR!

Nevarnost poškodb!

Obstaja nevarnost, da se nastali ostanke med postopkom sekanja zataknejo. Bodite pozorni: med odstranjevanjem je les pod visokim pritiskom, deli telesa pa se lahko v nastalih režah zmečkajo.

- Ne segajte v delujoč cepilnik drv.
- V delujoč cepilnik drv ne vstavljajte predmetov (npr. kladivo ali podobno).

1. Če se material za cepljenje med prvim hodom cepitve ni popolnoma razcepil, previdno premaknite zagozdo za cepljenje (2) z materialom za cepljenje v zgornji položaj z dvema krmilnima ročicama (12).
2. Vrtljivo mizo (11) z ного zavrtite navznoter, dokler se zaklopni kavelj (7) ne zaskoči na svoje mesto.
3. Zdaj izvedite drugi hod cepljenja, dokler se material za cepljenje popolnoma ne razcepi.
4. Odstranite material za cepljenje in z ного obrnite vrtljivo mizo (11).

11.4 Varovalo proti ponovnemu zagonu pri izpadu električnega toka (sprožilnik ničelne napetosti)

Pri izpadu toka, nenamernemu izvlečenju vtiča ali okvarjeni varovalki se naprava samodejno izklopi.

Za ponovni vklop sledite postopku, ki je opisan v razdelku 10.5.

11.5 Zaključek dela (sl. 1, 9)

1. Pomaknite cepilni steber (1) v spodnji položaj.
2. Sprostite **eno** krmilno ročico (12).
3. Izklopote motor (18) (glejte razdelek 10.4) in izključite omrežni vtič.
4. Vrtljivo mizo (11) z roko ali ного zavrtite navznoter, dokler se zaklopni kavelj (7) ne zaskoči na svoje mesto.
5. Zaprite vijak za odzračevanje (23).
6. Napravo zaščitite pred vlago!
7. Upoštevajte splošne napotke za vzdrževanje.

12. Vzdrževanje in popravila

⚠ OPOZORILO!

Nevarnost poškodb!

Naprava se lahko nepričakovano zažene in privede do poškodb.

- Pred vsemi vzdrževalnimi deli izključite motor.
- Pred vzdrževanjem izvlomite omrežni vtič.

⚠ OPOZORILO!

Nevarnost za zdravje!

Vdihavanje hlapov olja lahko povzroči hude poškodbe zdravja, nezavest in v skrajnih primerih smrt.

- Ne vdihavajte hlapov olja.
- Napravo uporabljajte le na prostem.

NAPOTEK

Poškodbe izdelka

Uporaba izdelka brez hidravličnega olja ali s premalo hidravličnega olja lahko poškoduje hidravlično črpalko.

NAPOTEK!

Poškodbe okolja!

Izteklo olje lahko povzroči trajno škodo na okolju.

Tekočina je zelo strupena in lahko hitro povzroči onesnaženje vode.

- Olje dolivajte/odstranite samo na ravnih, pritrjenih površinah.
- Uporabite polnilni nastavek ali lijak.
- Izpuščeno olje prestrezite s primerno posodo.
- Razlito olje takoj skrbno obrišite in krpe zavrzite skladno z lokalnimi predpisi.
- Olje odstranite v skladu z lokalnimi predpisi.

Vse zaščitne in varnostne priprave je treba po zaključenih popravilih in vzdrževalnih delih takoj ponovno namestiti.

Priporočamo:

Po vsakem delu temeljito očistite napravo z vlažno krpo in nekaj mazalnega mila. Ne uporabljajte čistil ali topil, ker lahko poškodujejo plastične dele naprave. Pazite, da v notranjost naprave ne vdre voda.

Potrebno orodje:

- 1x 24-milimetrski viličasti ključ/natični ključ
- Lijak
- Lovilna posoda
- Pile/kotni brusilnik

Ni vključeno v obseg dostave.

12.1 Zagozda za cepljenje (2) (sl. 1)

1. Zagozda za cepljenje (2) je potrošni material, ki ga je po potrebi treba nabrusiti s pilo ali kotnim brusilnikom ali zamenjati s novo zagozdo za cepljenje (2).

12.2 Upravljalni roki (4) in krmilne ročice (12) (sl. 1)

1. Kombinirana priprava za držanje in upravljanje mora ostati prosto gibljiva. Občasno jo namažite z nekaj kapljicami olja.

12.3 Cepilni steber (1) (sl. 1)

1. Cepilni steber (1) naj bo čista. Odstranite umazanih, lesne ostružke, lubje itd.
2. Cepilni steber (1) mažite z oljem za pršenje ali mastjo.

12.4 Redno preverjajte raven olja!

Prenizka raven olja povzroči poškodbe oljne črpalke! (glejte 10.2)

1. Redno preverjajte tesnjenje hidravličnih priključkov in vijačnih priključkov ter jih po potrebi znova privijte.

12.5 Dolivanje hidravličnega olja (sl. 1, 9)

Priporočamo olja vrste HLP 32.

Napotek:

Cepilni steber morate pred preverjanjem uvleči, naprava pa mora stati ravno.

1. Odvijte vijak za odzračevanje (23).
2. Hidravlično olje napolnite z ustreznim lijakom. Bodite pozorni na najvišjo količino polnjenja, ki znaša 4800 ml. Olje dolijte počasi do spodnjega roba nastavka za polnjenje.
3. Merilno palico za olje (24) obrišite s suho krpo, ki ne pušča vlaken.
4. Znova privijte vijak za odzračevanje (23) do omejevalnika v polnilni nastavek.
5. Odvijte vijak za odzračevanje (23) in v vodoravnem položaju odčitajte raven olja. Raven olja mora na merilni palici za olje (24) biti med oznakama Min. in Max.
6. Če je raven olja prenizka, ponovite postopek.
7. Nato ponovno privijte vijak za odzračevanje (23).

12.6 Zamenjava hidravličnega olja (sl. 1, 9)

Hidravlično olje zamenjajte po 50 obratovnih urah. Potem vsakih 500 ur.

Napotek

Hidravlično olje menjajte, ko je motor ogret na delovno temperaturo.

Napotek

Cepilni steber (1) morate pred zamenjavo olja uvleči, naprava pa mora stati ravno.

1. Pripravite ustrezno zbirno posodo s 7 litri prostornine.
2. Odvijte vijak za odzračevanje (23).
3. S 24-milimetrskim viličastim ključem odstranite vijak za izpust olja (25), da olje izteče.
4. Ponovno privijte vijak za izpust olja (25).
5. Nalijte novo hidravlično olje (pribl. 4800 ml).
6. Ponovno privijte vijak za odzračevanje (23).
7. Preverite raven olja, kot je opisano v razdelku 10.2.
8. Odpadno olje odstranite v skladu s predpisi na krajevnem zbirnem mestu za odpadno olje.

Tukaj navedeni časovni razmiki se nanašajo na normalne pogoje uporabe; ko je torej naprava izpostavljena večji obremenitvi, se ti časi temu ustrezno zmanjšajo.

Informacije o servisu

Upoštevajte, da so pri tem izdelku sledeči deli podvrženi obrabi, ki izhaja iz uporabe, ali naravni obrabi oz. so sledeči deli potrebni kot potrošni material.

Obrabni deli*: Zagozda za cepljenje, hidravlično olje in vodila cepilnega klina/cepilnega prečnika

* Ni nujno v obsegu dostave!

Nadomestne dele in pribor dobite v našem servisnem centru. V ta namen odčitajte QR-kodo na naslovni strani.

13. Skladiščenje

Napotek

Premaknite cepilni steber v spodnji položaj (glejte razdelek 11.5).

Napravo in njen pribor hranite na temnem, suhem, otrokom nedostopnem mestu, kjer ni nevarnosti zmrzovanja. Idealna temperatura skladiščenja je med 5 in 30°C. Električno orodje shranjujte v originalni embalaži. Pokrijte električno orodje, da ga zaščitite pred prahom ali vlago. Navodila za uporabo hranite ob električnem orodju.

14. Prevoz

⚠ Pozor!

Pred transportiranjem izvlecite omrežni vtič.

⚠ Pozor!

Naprave ne transportirajte v ležečem stanju!

Napotek

Premaknite cepilni steber v spodnji položaj (glejte razdelek 11.5).

14.1 Transport s transportnim ročajem (3) (sl. 15)

Za lažji transport je cepilnik drv opremljen z dvema transportnima kolescema (8) in transportnim ročajem (3).

1. Za transport naprave primite transportni ročaj (3) z eno roko in rahlo nagnite cepilnik drv z nogo.
2. Cepilnik drv se nagne na transportna kolesca (8) in ga tako lahko premaknete.

14.2 Transport z dvigalom (sl. 16)

⚠ Pozor!

Nikoli ne dvigujte z zagozdo za cepljenje (2)!

1. Pritrdite transportne trakove (niso v obsegu dostave) na obeh straneh zgornjega nosilca (5a) varovalnih lokov (5).
2. Napravo previdno dvignite.

15. Električni priključek

Nameščeni elektromotor je priključen, tako da je pripravljen za uporabo. Priključek ustreza zadevnim standardom VDE in DIN.

Omrežni priključek in uporabljen podaljšek na strani kupca morata ustrezati predpisom.

Uporabljajte osebno varnostno stikalo (PRCD), ki ga lahko premestite, če v napajalnem omrežju ni predvideno zaščitno vezje za okvarni tok (RCD) z nazivnim tokom maks. 30mA.

Omrežni priključek mora biti zaščiten s počasno varovalko 16 A.

Poškodovani električni priključni vodi

Na električnih priključnih vodih pogosto nastanejo poškodbe izolacije.

Vzroki za to so lahko:

- Otiščanci, če priključne vode speljete skozi okna ali reže vrat.

- Pregibi zaradi nepravilne pritrditve ali vodenja priključnih vodov.
- Rezi zaradi vožnje preko priključnih vodov.
- Poškodbe izolacije zaradi iztrganja iz stenske vtičnice.
- Pretrgana mesta zaradi staranja izolacije.

Takih poškodovanih električnih priključnih vodov ne smete uporabljati, ker so zaradi poškodb izolacije smrtno nevarni.

Redno preverjajte, če so električni priključni vodi poškodovani. Pri tem pazite, da priključni vod pri preverjanju ne bo visel na napajalnem omrežju.

Električni priključni vodi morajo ustrezati zadevnim določilom VDE in DIN. Uporabljajte samo priključne vode z oznako H07RN-F.

Po predpisih mora biti oznaka tipa priključnega voda natisnjena na njem.

- Izdelek izpolnjuje zahteve EN 61000-3-11 in je zavezan posebnim pogojem za priključek. To pomeni, da uporaba na poljubnih, prosto izbirnih priključnih točkah ni dovoljena.
- Izdelek lahko ob neugodnih pogojih električnega omrežja povzroči prehodno napetostno nihanje.
- Proizvod je predviden izključno za uporabo na priključnih točkah, ki
 - a) ne prekoračijo najvišje dovoljene omrežne impedanco »Z« ($Z_{max} = 0,354 \Omega (230V\sim) / 0,330 \Omega (400V\sim)$), ali
 - b) imajo trajno tokovno obremenljivost omrežja najmanj 100 A po fazi.
- Kot uporabnik morate zagotoviti, po potrebi s posvetovanjem z vašim podjetjem za oskrbo z električno energijo, da vaša priključna točka, na katero želite priključiti proizvod in ga uporabljati, izpolnjuje obe od zgoraj navedeni zahtevi, a) in b).

Motor na trifazni tok 400 V 3~/50 Hz

Omrežna napetost 400 V 3N~/50 Hz

Omrežni priključek in podaljševalni vod morata biti 5-žilna = 3~ + N + PE.

- Podaljševalni vodi morajo imeti presek najmanj 1,5 mm² (≤ 25 m).
- Podaljševalni vodi morajo imeti presek najmanj 2,5 mm² (> 25 m).

Motor na izmenični tok 230 V/50 Hz

Omrežna napetost 230 V/50 Hz

- Podaljševalni vodi morajo imeti presek najmanj 1,5 mm² (≤ 25 m).

- Podaljševalni vodi morajo imeti presek najmanj 2,5 mm² (> 25 m).

Priključevanje in popravila električne opreme lahko izvajajo samo električarji.

V primeru povpraševanja morate navesti spodnje podatke:

- Vrsta toka, ki napaja motor
- Podatki tipske ploščice stroja
- Podatki tipske ploščice motorja

16. Odlaganje med odpadke in reciklaža

Napotki za embalažo



Embalažne materiale je mogoče reciklirati. Embalažo zavržite okoli prijazno.

Napotki glede zakona o električnih in elektronskih napravah



Stare električne in elektronske naprave ne sodijo med gospodinjske, pač pa jih morate zavržiti oz. oddati na zbirno mesto ločeno!

- Stare baterije in akumulatorje, ki niso fiksno vgrajeni v staro napravo, je treba pred oddajo na zbirno mesto odstraniti brez uničenja komponent! Navodila za njihovo odstranjevanje ureja zakon o baterijah.
- Lastnik oz. uporabnik električnih in elektronskih naprav je zakonsko zavezan, da stare naprave po njihovi uporabi odda.
- Končni uporabnik nosi odgovornost za brisanje svojih osebnih podatkov na stari napravi, ki jo želi zavržiti!
- Simbol prečrtanega smetnjaka pomeni, da električnih in elektronskih naprav ne smete odlagati med gospodinjske odpadke.
- Električne in elektronske naprave lahko brezplačno oddate na naslednjih mestih:
 - Javno-pravna mesta za odstranjevanje odpadkov oz. zbirna mesta (npr. komunalna podjetja)
 - Prodajna mesta električnih naprav (stacionarna in spletna), če so trgovci zavezani k prevzemanju starih naprav ali to ponujajo brezplačno.
 - Do tri stare električne naprave na vrsto naprave, z dolžino stranice največ 25 centimetrov, lahko brez predhodnega nakupa nove naprave od proizvajalca oddate pri njem ali na drugem pooblaščenem zbirnem mestu v vaši bližini.

- Ostale proizvajalčeve in trgovčeve dodatne pogoje za prevzem najdete pri posamezni servisni službi.
- Če proizvajalec dostavi novo električno napravo v zasebno gospodinjstvo, lahko končni uporabnik na zahtevo naroči brezplačen prevzem stare električne naprave. Povežite se s servisno službo proizvajalca.
- Te izjave veljajo le za naprave, ki so nameščene in prodane v državah Evropske unije in so predmet evropske direktive 2012/19/EU. V državah izven območja Evropske unije lahko veljajo drugačna določila za odstranjevanje starih električnih in elektronskih naprav med odpadke.

Več informacij o odlaganju iztrošene naprave med odpadke izveste pri lokalni skupnosti ali občinski upravi.

Goriva in olja

- Pred odstranjevanjem naprave med odpadke je treba rezervoar za gorivo in rezervoar za motorno olje izprazniti!
- Gorivo in motorno olje ne sodita med gospodinjske, pač pa ju morate zavreči oz. oddati na zbirno mesto ločeno!
- Prazne posode za olje in gorivo je treba zavreči okolju prijazno.

17. Pomoč pri motnjah


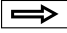



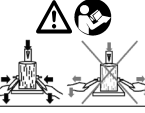

V naslednji tabeli so prikazani simptomi napak skupaj z opisom pomoči, če vaš stroj ne deluje pravilno. Če s tem ne morete lokalizirati in odpraviti težave, se obrnite na svoj servis.

Motnja	Mogoč vzrok	Ukrep
Motor (18) deluje, cepilni steber (1) se ne premakne navzgor.	Motor (18) se vrti v napačno smer.	Obrnite smer vrtenja faznega pretvornik v napajalnem priključku (glejte točko 10.6).
Motor (18) samodejno konča postopek cepljenja.	Sprožila se je zaščitna oprema za prenapetost.	Pokličite električarja.
Cepilni steber (1) se počasi premika navzdol.	Premalo olja.	Preverite raven olja, tako da je merilna palica za olje (24) privita.
	Vijak za odzračevanje (23) je zaprt.	Pred uporabo odvijte vijak za odzračevanje (23) za dva obrata.
	Prepričajte se, da klobučasta matica (drog za nastavitev dviga) (26) droga za nastavitev dviga (15) ni popuščena.	Privijte klobučasto matico (drog za nastavitev dviga) (26) droga za nastavitev dviga (15). Po potrebi namestite novo klobučasto matico.
Material za cepljenje se ne razcepi.	Cepilnik drv ni pravilno naložen.	Pravilno vstavite material za cepljenje.
	Zagozda za cepljenje (2) je topa.	Nabrusite zagozdo za cepljenje (2).
	Olje izteka.	Poiščite netesno mesto, stopite v stik s trgovcem.
Cepilni steber (1) vibrira, povzroča hrup.	Pomanjkanje olja in preveč zraka v hidravličnem sistemu.	Preverite raven olja in ga po potrebi dolijte, sicer stopite v stik s trgovcem.
Cepilni steber (1) močno vibrira v zgornjem položaju.	Plastična vodila so obrabljena.	Zamenjajte zgornja in spodnja plastična vodila.
Hidravlična črpalka piska.	Premalo hidravličnega olja v rezervoarju hidravličnega olja (6).	Dolijte hidravlično olje.
Puščanje olja iz cepilnega stebra (1) ali drugje.	Ujet zrak v hidravličnem sistemu med obratovanjem.	Pred uporabo odvijte vijak za odzračevanje (23) za dva obrata.
	Vijaka za odzračevanje (23) pred transportom ne privijte.	Pred transportom dobro privijte vijak za odzračevanje (23).
	Vijak za izpust olja (25) je zrahljan.	Zategnite vijak za izpust olja (25).
	Ventil za olje in/ali tesnila so okvarjena.	Stopite v stik s trgovcem.

Seadmel olevate sümbolite selgitus

Käesolevas juhendis kasutatavate sümbolite ülesanne on juhtida teie tähelepanu võimalikele riskidele. Ohutussümbolitest ja nende juurde kuuluvatest selgitustest tuleb täpselt aru saada. Hoiatused ise ühtki riski ei kõrvalda ega suuda asendada korrektseid meetmeid õnnetuste ärahoidmiseks.

	Hoiatus - lugege vigastusrisi vähendamiseks käsitusjuhendit.		Kraana kasutamisel paigaldage tõsterihmad korpuse ümber. Ärge tõstke puulõhkujat kunagi transpordikäepidemest.
	Kasutage õnnetuskindlaid jalatseid.		Kõrvaldage vana õli nõuetekohaselt (kohapealne vana õli kogumiskoht). Vana õli valamine pinnasele või jäätmetega segamine on keelatud.
	Kandke kaitseprille. Töö ajal tekkivad sädemed või seadmetest väljatungivad killud, laastud ja tolmud võivad nägemiskadu põhjustada.		Kaitse- ja ohutusseadiste eemaldamine ja modifitseerimine on keelatud.
	Kasutage töökindaid.		Ärge laske hüdraulikaõil maha voolata.
	Ebapädevatel isikutel ligipääs keelatud.		Tõstepunkt
	Suitsetamine keeld tööpiirkonnas.		Tähelepanu! Enne remondi-, hooldus- ja puhastustöid tuleb mootor seisata ja toitepistik lahutada.
	Hoidke oma tööpiirkond korras! Korratuse tagajärjeks võivad olla õnnetused!		Lõike- ja muljumisoht; ärge asetage käsi ohupiirkonda, kui lõhkumistera liigub.
	Masinat tohib kasutada ainult üks isik korraga!		Kõrgepinge, eluoht!
	Ettevaatust! Liikuvad tööriistad!		Masina tööpiirkonnas tohib seista ainult vajaduse korral. Kõrvalised isikud ning koduloomad peavad püsima ohupiirkonnast (vähemalt 5 m) eemal.

	<p>Enne töö alustamist keerake õhutuskrui umbes 2 pööret lahti. Sulgege enne transportimist.</p>		<p>Mootori pöörlemissuund</p>
	<p>Ärge eemaldage kinnijäänud tüvesid kätega.</p>		<p>Ärge transportige seadet pikali!</p>
	<p>Toode vastab kehtivatele Euroopa direktiividele.</p>		<p>Enne kasutuselevõttu tuleb tutvuda masina kahe-käe-juhtimise põhimõtetega! Lugege kasutusjuhend tähelepanelikult läbi.</p>
<p>Δ Tähelepanu!</p>	<p>Käesolevas käsitsuskorralduses oleme varustanud Teie ohutust puudutavad kohad selle märgiga.</p>		<p>Toode vastab kehtivatele Serbia juhiste.</p>

Sisukord:**Lk:**

1.	Sissejuhatus	248
2.	Seadme kirjeldus (joon. 1 - 16)	248
3.	Tarnekomplekt (joon. 3).....	248
4.	Sihtotstarbekohane kasutus	249
5.	Üldised ohutusjuhised	249
6.	Täiendavad ohutusjuhised.....	251
7.	Tehnilised andmed.....	252
8.	Lahtipakkimine.....	252
9.	Ülespanemine.....	253
10.	Enne käikuvõtmist.....	253
11.	Käsitsemine	255
12.	Hoodus ja remont.....	257
13.	Ladustamine	258
14.	Transportimine.....	258
15.	Elektriühendus.....	258
16.	Utiliseerimine ja taaskäitlus.....	259
17.	Rikete kõrvaldamine	261
18.	Vastavusdeklaratsioon	459

1. Sissejuhatus

Tootja:

Scheppach GmbH
Günzburger Straße 69
D-89335 Ichenhausen

Austatud klient!

Soovime Teile uue seadme meeldivat ja edukat kasutamist.

Juhis:

Kõnealuse seadme tootja ei vastuta kehtiva tootevastutuse seaduse järgi kahjude eest, mis tekivad seadmel või seadme tõttu alljärgnevatel juhtudel:

- asjatundmatul käsitsemisel,
- Käsitsemiskorralduse eiramisel,
- remontimisel kolmandate isikute, mittevolitatud spetsialistide poolt,
- mitte-originaalosade paigaldamisel ja nendega vahahetamisel,
- mitte sihtotstarbekohasel kasutamisel,
- Elektrisüsteemi rivist väljalangemisel elektrialaeeskirjade ning VDE nõuete 0100, DIN 57113 / VDE 0113 eiramisel.

Pidage silmas:

Lugege enne montaaži ja käikuvõtmist kogu kasutusjuhendi tekst läbi.

Käesoleva käsitusjuhendi ülesandeks on hõlbustada Teil seadme tundmaõppimist ja selle kasutamist vastavalt sihtotstarbekohastele kasutusvõimalustele.

Kasutusjuhend sisaldab tähtsaid juhiseid, kuidas saate seadmega ohutult, asjatundlikult ning ökonoomselt töötada, ja kuidas saate vältida ohte, hoida kokku remondikulusid, lühendada seisuaegu ning suurendada elektritööriista töökindlust ja eluiga.

Lisaks käesolevas kasutusjuhendis esitatud ohutusnõuetele peate tingimata oma riigis seadme käitamise kohta kehtivaid eeskirju järgima.

Hoidke kasutusjuhendit kilekotis mustuse ja niiskuse eest kaitstult seadme juures alal. Kõik operaatorid peavad selle enne töö alustamist läbi lugema ja seda hoolikalt järgima.

Seadmega tohivad töötada ainult isikud, keda on seadme kasutamise osas instrueeritud ja sellega seonduvast ohtudest teavitatud.

Nõutavast miinimumvanusest tuleb kinni pidada.

Peale käesolevas käsitusjuhendis sisalduvate ohutusjuhiste ja Teie riigis ehituslikult samade masinate kohta kehtivate eeskirjade tuleb järgida üldtunnustatud tehnilisi reegleid.

Me ei võta vastutust õnnetuste või kahjude eest, mis tekivad käesoleva juhendi ja ohutusjuhiste eiramisest.

2. Seadme kirjeldus (joon. 1 - 16)

1. lõhestussammas
2. Lõhestuskiil
3. Transpordikäepide
4. käsitsemishaar
- 4a. Toetuspunktid
5. Kaitselook
- 5a. Hoidik
6. Hüdraulikaõli paak
7. lukustuskonks
8. transpordirattad
9. Toed
10. Põhiplaat
11. Keerdlaud
12. Käsitsemishoob
13. Käepidemekaitse
14. hoidekүүnis
- 14a. Ava
15. Käiguseadevarras
16. Elektriühendus
17. Sisse-/ väljalüliti
18. Mootor
19. Hoidepolt
20. Lülituslaba
21. vedrupistik
22. Piirdepoldid
23. Õhueuealduspolt
24. õlimõõtevarras
25. õli väljalaskepolt
26. Kūbarmutter (käiguseadevarras)
27. Fiksaatorpolt (käiguseadevarras)

3. Tarnekomplekt (joon. 3)

- 1x puulõhkuj
- 2x käsitsemishaar (4)
- 4x kaitselook (5)
- 2x transpordiratas (8)
- 2x tugi (9)
- 2x hoidekүүnis (14)
- 1x rattatelg (A)
- 4x alusseib M10 (B)
- 2x splint (C)

- 2x rattakübar (D)
- 8x kuuskantpolt M8x50mm (E)
- 4x kuuskantpolt M10x25mm (F)
- 1x sisekuuskantvõti 5mm (G)
- 1x käitusjuhend

4. Sihtotstarbekohane kasutus

Puulõhkuja on ette nähtud eranditult küttepuidu lõhkumiseks kiudude suunas.

Masinat tohib kasutada ainult vastavalt selle otstarbetele. Igasugune sellest ulatuslikum kasutus pole sihtotstarbekohane. Sellest põhjustatud kahjude või igat liiki vigastuste eest vastutab kasutaja/operaator ja mitte tootja.

Sihtotstarbekohase kasutuse koostisosaks on ka ohutusjuhiste, samuti montaažijuhendi ning käitsusjuhendis sisalduvate käitusjuhiste järgimine.

Isikud, kes masinat käsitsevad ja hooldavad, peavad seda tundma ja olema võimalikest ohtudest teavitatud. Peale selle tuleb kehtivatest õnnetuste ennetamise eeskirjadest väga täpselt kinni pidada.

Tuleb järgida muid töomeditsiiniliste ja ohutustehniliste valdkondade üldisi reegleid.

Masinal teostatud muudatused välistavad tootja vastutuse sellest tekkivate kahjude eest täielikult.

- Hüdrauliline puulõhkuja sobib ainult püstiseisvaks käitamiseks. Puitu tohib lõhkuda ainult püstiselt kiudude suunas. Lõhutavate puude mõõtmed on:
 - Puidu pikkus: 75 cm - 107 cm
 - Puidu läbimõõt: 8 cm - 35 cm
- Ärge lõhkuge puitu kunagi pikaliasendis ega vastu kiudude suunda!
- Tuleb pidada kinni tootja ohutus-, töö- ja hoolduseeskirjadest ning tehnilistes andmetes esitatud mõõtmetest.
- Tuleb järgida asjakohaseid õnnetuste ennetamise eeskirju ja muid üldtunnustatud ohutustehnilisi reegleid.
- Masinat tohivad kasutada, hooldada ja remontida ainult asjatundlikud isikud, kes seda tunnevad ja keda on ohtude osas instrueeritud. Masinal omavoliliselt tehtud muudatused välistavad tootja vastutuse sellest tekkivate kahjude eest
- Masinat tohib kasutada ainult tootja originaaltarvikutega ja originaaltööriistadega.
- Igasugune ulatuslikum kasutus kehtib kui mitte sihtotstarbekohane. Sellest tulenevate kahjude eest tootja ei vastuta, risk lasub ainuüksi kasutajal.

- Hoidke tööpiirkond puhas ja takistustest vaba.
- Käitage toodet ainult tasasel ja kõval aluspinnal.
- Kontrollige iga kord enne käikuvõtmist puulõhkuja nõuetekohast talitlust.
- Käitage toodet ainult piirkondades, mis asuvad maksimaalselt 1000 m üle meretaseme.
- Palun pidage silmas, et meie seadmed pole konstrueeritud kommerts-, käsitöõndus- ega tööstuskasutuse jaoks. Me ei võta üle pretensiooniõiguskohustust, kui seadet kasutatakse kommerts-, käsitöõndus- või tööstusettevõtetes ning samaväärsel tegevustel.

5. Üldised ohutusjuhised

Käesolevas käitsuskorralduses oleme varustanud Teie ohutust puudutavad kohad selle märgiga:

△ HOIATUS: Kui kasutate elektritööriistu, siis peaksite järgima alljärgnevat põhilisi ohutusabinõusid, et vältida nii tule, elektrilöögi ning inimvigastuste riske. Enne tööriistaga töötamist lugege kasutusjuhend läbi

- Järgige kõiki masinal olevaid ohutus- ja ohujuhiseid.
- Hoidke kõik masinal olevad ohutusjuhised terviklikult loetavas seisundis.
- Masinal olevaid ohutusseadiseid ei tohi demonteerida ega kasutuskõlmatuks teha.
- Kontrollige võrguühendusjuhtmed üle. Ärge kasutage kahjustunud ühendusjuhtmeid.
- Kontrollige enne käikuvõtmist kahe-käe-käitsusüsteemi korrektset talitlust.
- Operaator peab olema vähemalt 18 aastat vana.
- Lapsed ei tohi selle tootega töötada.
- Kandke töötamisel töökindaid ja turvajalaseid, kaitseprille ning liibuvat tööriietust (IKV).
- Ettevaatust töötamisel: Sõrmede ja käte vigastamise oht lõhestustööriista tõttu.
- Viige ümbervarustus-, seadistus- ja puhastustööd läbi ning kõrvaldage rikkeid ainult väljalülitatud mootori korral. Tõmmake võrgupistik välja!
- Elektriiinstallatsiooni kallal tohivad installatsiooni, remonte ja hooldustööd teostada ainult erialaspetsialistid.
- Kõik kaitse- ja ohutusseadised tuleb pärast remondi- ning hooldustööde lõpetamist kohe tagasi monteerida.

- Lülitage mootor töökohalt lahkudes välja.
Tõmmake võrgupistik välja!
Rangelt on keelatud kaitseseadiseid eemaldada või ilma nendeta töötada.
- Lõhkumisel võivad puidu omaduste (nt läbikasvamised, ebaregulaarse kujuga tüvelõigud jne) tõttu tekkida ohud nagu osade väljapaiskumine, puulõhkuja blokeerumine ja muljumised.
- Peale operaatoril on keelatud teistel masina tööraadiuses seista. Ükski inimene ja loom ei tohi viibida masina ümber 5 meetri raadiuses.
- Vana õli väljalaskmine keskkonda on keelatud. Õli tuleb utiliseerida selle riigi seadusega sätestatud eeskirjade kohaselt, kus toimub käitamine.

⚠ Käite lõike- ja muljumisvigastuste oht:

- Ärge puudutage kiilu liikumise ajal kunagi ohtlikke piirkondi.

⚠ Hoiatus!

Ärge eemaldage kunagi kiilu külge kinni jäänud tüve käsitsi.

⚠ Hoiatus!

Tõmmake enne kõiki hooldustöid võrgupistik välja.

Hoidke neid ohutusjuhiseid korralikult alal!

Üldised ohutusjuhised elektritööriistade kohta

⚠ HOIATUS! Lugege kõiki ohutusjuhiseid, korraldusi, illustatsioone ja andmeid, millega see elektritööriist on varustatud. Hooletused alljärgnevatest korraldustest kinnipidamisel võivad põhjustada elektrilööki, tulekahju ja/või raskeid vigastusi.

Hoidke kõiki ohutusjuhiseid ja korraldusi tulevikuks alal.

Ohutusjuhistes kasutatav mõiste “elektritööriist” kehtib võrgukäitusega elektritööriistade (võrgujuhtmega) ja akukäitusega elektritööriistade (võrgujuhtmeta) kohta.

Ohutus töökohal

- **Hoidke oma tööpiirkond puhas ja hästi valgustatud.**
Korratud või valgustamata tööpiirkonnad võivad õnnetusi põhjustada.
- **Ärge töötage elektritööriista plahvatusohtlikus ümbruskonnas, milles leidub süttimisohutlikke vedelikke, gaase või tolme.**
Elektritööriistad tekitavad sädemeid, mis võivad tolmu või auru põlema süüdata.

• Hoidke lapsed ja teised isikud elektritööriista kasutamise ajal eemal.

Tähelepanu kõrvalejuhtimisel võite elektritööriista üle kontrolli kaotada.

Elektrialane ohutus

⚠ Tähelepanu!

Elektritööriistade kasutamisel tuleb kaitseks elektrilöögi, vigastus- ja tuleohtu eest järgmisi põhimõttelisi ohutusmeetmeid järgida. Lugege kõik need juhised enne antud elektritööriista kasutamist läbi ning hoidke ohutusjuhiseid korralikult alal.

- Vältige kehalist kontakti torude, küttesüsteemide, pliitide, külmkappide jms maandatud pindadega. Kui Teie keha on maandatud, siis valitseb kõrgendatud elektrilöögi risk.
- Kaitske seadet vihma ja märja eest. Vee tungimine elektriseadmesse suurendab elektrilöögi riski.
- Ärge kasutage kaablit valel otstarbel, nagu seadme kandmiseks, üles riputamiseks või pistikupesast pistiku väljatõmbamiseks. Kaitske kaablit kuumuse, õli, teravate servade ning liikuvate seadmeosade eest. Kahjustatud või sasisitud kaablid suurendavad elektrilöögi riski.
- Kui töotate elektritööriistaga õues, siis kasutage üksnes välistingimustesse heakskiidetud pikendusjuhet. Välistingimustesse sobiva pikendusjuhtme kasutamine vähendab elektrilöögi riski.

Inimeste ohutus

- **Olge tähelepanelik, pidage oma tegevust silmas ja käige töötamisel elektritööriistaga mõistlikult ümber.**
Ärge kasutage elektritööriista, kui olete väsinud või uimastite, alkoholi või ravimite mõju all. Hetkeline tähelepanematus võib põhjustada elektritööriista kasutamisel tõsiseid vigastusi.
- **Kandke isiklikku kaitsevarustust ja alati kaitseprille.**
Isikliku kaitsevarustuse nagu tolmu maski ja liibisekindlate turvajalatsite kandmine olenevalt elektritööriista liigist ning kasutusest vähendab vigastuste riski.
- **Vältige ettekatsetamatut käikuvõtmist. Veenduge, et elektritööriist on enne volutoite külgeühendamist, ülesvõtmist või kandmist välja lülitatud.** Kui hoiate elektritööriista kandmisel sõrme lülitil või ühendate sisselülitatud elektritööriista vooluvarustusega, siis võib see õnnetusi põhjustada.

- **Eemaldage enne elektritööriista sisselülitamist seadistustööriista ja nutrivõtmed.**
Pöörleva elektritööriista sisemuses paiknev tööriist või võti võib vigastusi põhjustada.
- **Vältige ebaharilikku kehahoiakut. Hoolitsege stabiilse seisuasendi eest ja hoidke alati tasakaalu.** Seeläbi saate elektritööriista ootamatutes olukordades paremini kontrollida.
- **Kandke sobivat riietust. Ärge kandke avarat riietust ega ehteid. Hoidke juuksed, riietus ja kindad pöörlevatest detailidest eemal.** Avar riietus, ehted või pikad juuksed võidakse liikuvate detailide poolt kaasa haarata.
- **Ärge uskuge pimesi ohutusse ega eirake elektritööriista ohutusreegleid ka siis, kui olete paljudokorse kasutuse tõttu elektritööriistaga tuttav.** Tähelepanematu tegutsemine võib põhjustada sekundi murdosa jooksul raskeid vigastusi.

Elektritööriista kasutamine ja käsitsemine

- **Ärge koormake elektritööriista üle.**
Kasutage töötamisel antud töö jaoks ettenähtud elektritööriista. Sobiva elektritööriistaga töötate paremini ja ohutumalt ettenähtud võimsusvahemiku piires.
- **Ärge kasutage elektritööriista, mille lüliti on defektne. Elektritööriist, mida ei saa enam sisse või välja lülitada, on ohtlik ning tuleb remontida.**
- **Tõmmake pistik enne seadmel seadete teostamist, rakendustööriistade osade vahetamist või elektritööriista transportimist pistikupesast välja.**
See ettevaatusmeede vähendab elektritööriista ettekavatsematu käivitumise ohtu.
- **Ladustage mittekasutatavaid elektritööriistu lastele kättesaamatult.**
Ärge laske elektritööriista kasutada isikutel, kes seda ei tunne või pole käesolevaid korraldusi lugeanud. Elektritööriistad on ohtlikud, kui neid kasutavad kogeenematud isikud.
- **Hoolitsege elektritööriistade ja rakendustööriistade eest hästi.**
Kontrollige, kas liikuvad detailid talitlevad laitmatult ega kiilu kinni, kas esineb murdunud või kahjustatud detaile nii, et elektritööriista talitus on piiratud. Laske kahjustatud osad enne elektritööriista kasutamist remontida. Paljude õnnetuste põhjus peitub halvasti hooldatud elektritööriistades.

- **Hoidke lõiketööriistad teravad ja puhtad. Hästi hoolitsetud teravate lõikeservadega lõiketööriistad kiiluvad vähem kinni ja neid on lihtsam juhtida.**
- **Kasutage elektritööriista, tarvikuid, kasutustööriistu jms vastavalt käesolevatele korraldustele.** Arvestage seejuures töötingimustega ja teostatava tegevuse iseloomuga. Elektritööriistade kasutamine muudeks kui ettenähtud rakendusteks võib põhjustada ohtlikke olukordi.
- **Hoidke käepidemed ja hoidepinnad kuivad, puhtad ja õli- ning määrdevabad.** Libedad käepidemed ja hoidepinnad ei võimalda elektritööriista ettenägematutes olukordades kindlalt käsitseda ning kontrollida.

Teenindus

- **Laske elektritööriista remontida ainult kvalifitseeritud erialapersonalil ja ainult originaalvaruosadega.** Sellega tagatakse elektritööriista ohutuse säilimine.

6. Täiendavad ohutusjuhised

- Puulõhkujat tohib käsitseda ainult **üks isik**.
- Ärge lõhkuge kunagi tüvesid, mis sisaldavad naelu, traati või muid esemeid.
- Juba lõhutud puud ja puidulaastud tekitavad **ohtliku tööpiirkonna**. Komistamise, libisemise ja kukkumise oht. Hoidke tööpiirkond alati korras.
- Ärge pange sisselülitatud masina korral käsi kunagi masina liikuvatele osadele.
- Lõhkuge ainult puid maksimaalse pikkusega 107 cm.

△ Hoiatus! Antud elektritööriist tekitab käitamise ajal elektromagnetilise välja. Kõnealune väli võib teatud tingimustel aktiivsete või passiivsete meditsiiniliste implantaatide talitlust halvendada. Vähendamaks tõsiste või surmavate vigastuste ohtu, soovitage me meditsiiniliste implantaatidega isikutel arsti ja meditsiinilise implantaadi tootjaga konsulteerida enne, kui elektritööriista käsitsetakse.

Jääkriskid

Masin on ehitatud tehnika arengutaseme ja tunnustatud ohutustehnoloogiliste reeglite kohaselt. Siiski võib töötamisel esineda üksikuid jääkriske.

- Sõrmede ja käte vigastamise oht lõhkumistöörriista tõttu puidu asjatundmatul juhtimisel või toetamisel.

- Vigastused eemalepaskuva töödetaili tõttu asjatundmatul hoidmisel või juhtimisel.
- Tervise ohtu seadmine elektrivoolu tõttu nõuetele mittevastavate elektrihüendusjuhtmete kasutamisel.
- Lülitage seade ja tõmmake võrgupistik enne seadistus- või hooldustööde teostamist välja.
- Peale selle võivad kõigist tarvitusele võetud abinõudest hoolimata valitseda mitteilmsed jääkriskid.
- Jääkriske saab minimeerida, kui järgitakse "Ohutusjuhiseid" ja "Sihtotstarbekohast kasutust" ning käsitlusjuhendit tervikuna.
- Vältige masina juhuslikku käimapanemist: pistiku pistikupessa sisestamisel ei tohi käitusklahvi vajutada. Kasutage tööriistu, mida käesolevas käsitlusjuhendis soovitatatakse.
- Nii saavutate, et Teie masin talitleb optimaalse võimsusega.
- Hoidke oma käed tööpiirkonnast eemal, kui masin on töös.

7. Tehnilised andmed

Compact 8t

Möödud S/L/K mm	850/900/990	
Keerdlausa kõrgus mm	390	
Töökõrgus mm	920	
Puidu pikkus min/max cm	75 / 107	
Puidu läbimõõt min/max cm	8/35	
Lõhestusjõud max t*	7,95	
	400V	230V
Etteandekiirus cm/s	5,5	3,2
Tahajooksukiirus cm/s	17	16
Õlikogus ml	4800	
Kaal kg	126	125
ajam		
Võrguühendus 400V 3N~/50Hz 230V 1~/50Hz	400/50	230/50
Tarbevõimsus P1 W	3500	3150
Väljundvõimsus P2 W	2500	2300
Töörežiim	S6 40% **	
Mootori pöörlemiskiirus 1/min	2800	
Mootorikaitse	Jah	
Faasimuundur	400V puhul	

Õigus tehnilisteks muudatusteks reserveeritud!

- * Maksimaalselt saavutatav lõhkumisjõud sõltub lõhutatava materjali takistusest ja võib hüdraulikasüsteemile mõjuvatest varieeruvatest teguritest sõltuvalt erineda.
- ** Töörežiim S6 40%, katkematu perioodiline käitus koos vahelduvkoormusega. Käitus koosneb käivitumisajast, konstantse koormusega ajast ja tühikäiguajast. Tsükli kestus on 10 min, suhteline sisselülituskestus on 40% tsükli kestusest.

Müra

Müraväärtused määrati vastavalt EN 62841.

Helirõhutase L_{BA}	77,8 dB
Määramatus K_{PA}	3 dB
Helivõimsustase L_{WA}	93,6 dB
Määramatus K_{WA}	3 dB

Müra toime võib põhjustada kuulmiskadu.

Esitatud müraemissiooni väärtused mõõdeti normeeritud kontrollmeetodi alusel ja neid saab kasutada ühe elektritööriista võrdlemiseks teisega.

Esitatud müraemissiooni väärtusi saab samuti kasutada koormuse esmaseks hindamiseks.

Hoiatus:

- Müraemissioonid võivad elektritööriista tegeliku kasutamise ajal esitatud väärtustest kõrvale kalduda sõltuvalt liigist ja viisist, kuidas elektritööriista kasutatakse, eelkõige seetõttu, millist liiki töödetaali töödeldakse.
- Proovige hoida koormus võimalikult väike. Näitlik meede: tööaja piiramine. Seejuures tuleb arvesse võtta käitustsükli kõiki osi (näiteks aegu, mil elektritööriist on välja lülitatud, ning selliseid aegu, mil elektritööriist on küll sisse lülitatud, kuid töötab koormuseta).

8. Lahtipakkimine

- Avage pakend ja võtke seade ettevaatlikult välja.
- Eemaldage pakendusmaterjal ja pakendus- ning transpordikindlustused (kui olemas).
- Kontrollige üle, kas tarnekomplekt on terviklik.
- Kontrollige seadet ja tarvikuosi transpordikahjustuste suhtes. Puuduste korral tuleb kohe kohaletoojat teavitada. Hilisemaid pretensioone ei tunnustata.
- Hoidke pakendit võimaluse korral kuni garantiiaja möödumiseni alal.

- Tutvuge enne kasutamist käsitusjuhendi alusel tootega.
- Kasutage tarvikute ja kulu- ning varuosade puhul ainult originaalosi. Varuosi saate esindusest.
- Edastage tellimuste korral meie artiklinumbrid ja toote tüüp ning ehitusaasta.

⚠ HOIATUS!

Allaneelamis- ja lämbumisoht!

Pakendusmaterjal, pakendi- ja transpordikindlustused pole laste mänguasjad. Kilekotid, kiled ja väikeosad võidakse alla neelata ning võivad lämbumist põhjustada.

- Hoidke pakendusmaterjal, pakendi- ja transpordikindlustused lastele kättesaamatult.

9. Ülespanemine

Pakendamistehnilistel põhjustel ei ole puulõhkumismasin täielikult monteeritud.

Juhis:

Toote kõrge kaalu tõttu soovitame me montaaži teostada vähemalt kahe inimesega.

Monteerimiseks vajate:

- 2x lihtvõti / padrunvõti VM 13mm
- 1x lihtvõti / padrunvõti VM 16mm
- 1x sisekuuskantvõti 8mm
- Määre või pihustusõli

Montaažimaterjal ei sisaldu tarnekomplektis.

9.1 Transpordirastate (8) monteerimine (joon. 4, 4a)

1. Lükake rattatelg (A) läbi avade puulõhkuja tagumise otsa alumises osas.
2. Monteerige mõlemale küljele vastavalt üks alusseib (B).
3. Pange transpordirast (8) rattateljele (A). Seejärel fikseerige see vastavalt ühe alusseibi (B) ja splindiga (C). Painutage veidi splinti (C).
4. Paigaldage seejärel mõlemal küljel rattakübarad (D).

9.2 Käsitsemishaarade (4) monteerimine (joon. 5, 5a)

Juhis: Käsitsemishaarad (4) on tähistatud tähtedega L (vasak) ja R (parem).

1. Tõmmake vastav vedrupistik (21) välja ja eemaldage hoidepolt (19).
2. Kandke kerge määre või pihustusõli kiht käsitsemishaarade (4) ülemistele ja alumistele toetuspunktidele (4a).

3. Paigaldage käsitsemishaar (4). Pistke samal ajal lülituslaba (20) läbi käsitsemiskangi (12) lõhiku.
4. Fikseerige käsitsemishaarad (4) hoidepoldiga (19), seades selleks avad kohakuti ja paigaldades hoidepoldi (19).
5. Kindlustage nüüd hoidepolt (19) vedrupistikuga (21).
6. Korrake toimingut vastasküljel.

9.3 Hoideküüniste (14) monteerimine (joon. 6, 6a)

1. Hoideküüniste (14) montaažiks peate esmalt demonteerima lihtvõtmega/padrunvõtmega VM 13mm lukupoldi ülemise kindlustusmutri. Hoidke selleks lukupolti ava (14a) kaudu sõrmega kinni, et see ei kukuks torusse.
2. Pange hoideküünis (14) ülemisele lukupoldile ja keerake kindlustusmutrit kaks pööret lahti (ärge pingutage kinni).
3. Korrake toimingut alumise lukupoldiga.
4. Pingutage kindlustusmutrid lihtvõtmega/padrunvõtmega VM 13mm kinni.
5. Seadistage vajaduse korral piirdepolid (22) mõlemal küljel sisekuuskantvõtmega 8mm nii, et hoideküünised (14) ei puuduta lõhestuskiiilu (2).

9.4 Kaitselooga (5) monteerimine (joon. 7)

1. Lükake kaitselook (5) hoidikusse (5a).
2. Pistke kuuskantpolid M8x50mm (E) vastavalt ühe alusseibiga läbi avade.
3. Kindlustage kuuskantpolid M8x50mm (E) vastavalt ühe alusseibi ja ühe kindlustusmutriga. Kasutage kahte lihtvõtit/padrunvõtit VM 13mm.
4. Monteerige samal viisil kõik kolm edasist kaitselooka (5).

9.5 Tugede (9) monteerimine (joon. 8)

1. Võtke toed (9) ja kinnitage need mõlemal küljel kuuskantpoldidega M10x25mm (F) ja vastavalt ühe alusseibiga põhiplaadile (10). Kasutage lihtvõtit/padrunvõtit VM 16mm.

10. Enne käikuvõtmist

⚠ Tähelepanu!

Monteerige toode enne käikuvõtmist tingimata teraviklikult!

⚠ Tähelepanu!

Enne kui teostate seadistus- või hooldustöid, tõmmake võrgupistik välja!

⚠ HOIATUS!

Terviseoht!

Õliurude ja heitgaaside sissehingamine võib põhjustada raskeid tervisekahjustusi, teadvusetust ning äärmusjuhtumil surma.

- Ärge hingake õliaure ja heitgaase sisse.
- Käitage seadet ainult õues.

JUHIS!

Toote kahjustumine

Kui toodet käitatakse ilma või liiga vähese hüdraulika-õliga, siis võib põhjustada hüdraulikapumbal kahjustusi.

JUHIS!

Keskonnakahjud!

Väljavoolanud õli võib pöördumatult keskkonda saastata.

Vedelik on äärmisel mürgine ja võib kiiresti veesaastet põhjustada.

- Lisage õli / laske välja ainult tasasel, sillutatud pinnal.
- Kasutage täiteotsakut või lehrtrit.
- Koguge väljalastud õli sobivasse nõusse.
- Pühkige üleloksutatud õli kohe hoolikalt ära ja utiliseerige lapp vastavalt kohalikele eeskirjadele.
- Utiliseerige õli vastavalt kohalikele eeskirjadele.

Kontrollige iga kord enne kasutamist:

- ühendusjuhtmeid defektide suhtes (praod, lõiked ja muu sarnane),
- seadet võimalike kahjustuste suhtes,
- kas kõik poldid on tugevasti kinni pingutatud,
- hüdraulikat lekkekohtade suhtes,
- õlitaset.
- ohutusseadiseid ja
- sisse-/väljalülitit.

Keskonnatingimused

Seade peaks töötama järgmistes keskkonnatingimustes:

	mini- maalne	maksi- maalne	soovitus- lik
Temperatuur	5°C	40°C	16°C
Niiskus		95%	70%

Alla 5°C juures töötamisel tuleks käitada seadet u 15 minutit tühikäigul, et hüdraulikaõli soojeneks.

Vahelduvvoolumootorid 230V peaksid olema madalate välistemperatuuride korral käivitamisel temperatuurivahemikus 5°C - 10°C, sest käivitusvool on madalatel välistemperatuuridel kõrgem ja võib kaitsmeautomaadi vallandada.

- Võrguühendus kaitstakse inertse 16A kaitsmega.
- "FI-kaitselüliiti" tuleb kaitsta 30mA-ga.

Vajalik tööriist:

- Määre või pihustusõli
- Ei sisaldu tarnekomplektis.

10.1 Puulõhkuja ülespanemine

⚠ Tähelepanu!

Vigastusoht ümberkukkuva puulõhkuja tõttu. Ümberkukkuv puulõhkuja võib põhjustada raskeid vigastusi ja kahjustusi.

Valmistage ette paigalduskoht, kus seade peaks seisma.

- Tehke piisavalt ruumi, et võimaldada ohutu rikkevaba töötamine.
- Seade on välja töötatud töötamiseks tasasel pinnal ja tuleb seisukindlalt tasasele kõvale aluspinnale üles panna.

10.2 Õlitamise kontrollimine (joon. 1, 9)

⚠ Tähelepanu!

Kontrollige enne käikuvõtmist tingimata õlitaset.

Hüdraulikasüsteem on suletud süsteem, millel on õli mahuti, õlipump ja juhtklapp. Tarnimisel on juba õli süsteemis. Kontrollige õlitaset enne esmakordset ja regulaarselt iga kord enne käikuvõtmist. Liiga madal õlitase võib õlipumpa kahjustada, valage vajaduse korral õli juurde.

Juhis

Lõhestussammas (1) tuleb enne kontrollimist sisse sõidutada, seade peab seisma tasasel.

1. Keerake õhueemalduspolt (23) välja.
2. Pühkige õlimõõtevarras (24) puhta ebemevaba lapiga üle.
3. Keerake õhueemalduspolt (23) jälle lõpuni täiteotsakusse.
4. Keerake õhueemalduspolt (23) välja ja lugege horisontaalses asendis õlitase maha. Õlitase peab asuma õlimõõtevarval (24) Min ja Max vahel.
5. Kui õlitase on liiga madal, siis toimige lõigus 12.6 kirjeldatud viisil.
6. Keerake õhueemalduspolt (23) seejärel taas sisse.

10.3 Hüdraulikaõli paagist (6) õhu eemaldamine (joon. 9)

△ Tähelepanu!

Eemaldage enne puulõhkuja käikuvõtmist hüdraulikaõli paagist õhk.

Juhis

Kui hüdraulikaõli paagist (6) ei eemaldata õhku, siis kahjustab süsteemi jäänud õhk tihendeid ja seega puulõhkujat!

1. Enne töö algust tuleb lõdvendada õhueemalduspolti (23) tingimata kaks pööret, et hüdraulikaõli paagis (6) oleks tagatud õhutsirkulatsioon.
2. Jätke õhueemalduspolt (23) käituse ajal lõdvaks.
3. Sulgege enne puulõhkuja liigutamist õhueemalduspolt (23) taas, sest muidu võib õli välja voolata.

△ Tähelepanu!

- Alla 5°C juures töötamisel tuleks kaitada seadet u 15 minutit tühikäigul, et hüdraulikaõli soojeneks.
- Iga kord enne seadme transportimist tuleb õhueemalduspolt tingimata tugevasti kinni keerata, et vältida õli väljatungimist.

Talituskontroll

Enne iga kasutamist tuleb talitlust kontrollida.

Tegevus	Tulemus
Vajutage mõlemaid käsitsemiskange (12) alla.	Lõhestuskiil (2) sõidab alla.
Laske vastavalt üks käsitsemiskang (12) lahti.	Lõhestuskiil (2) jääb valitud positsioonis seisma.
Laske mõlemad käsitsemiskangid (12) lahti.	Lõhestuskiil (2) sõidab ülemisse positsiooni tagasi.

10.4 Lõhestussamba (1) sisseäärimine (joon. 1)

△ Tähelepanu!

Lõhestussambas ei tohi kuivalt töötada.

Puulõhkuja lõhestussambas (1) tuleb enne käikuvõtmist rikkalikult sisse määrada. Seda tuleb korrata iga 5 töötunni järel.

1. Lõhestussambas (1) peab asuma ülemises positsioonis.
2. Kandke rikkalik määride või pihustusõli kiht lõhestussambale (1).

10.5 Sisse-/väljalülitamine (joon. 10, 11)

Juhis:

Kontrollige iga kord enne kasutamist sisse-/väljalülitit talitlust ühekordse sisse- ja jälle väljalülitamisega.

1. Ühendage elektriühendus (16) võrgupistikupesas külge.
2. Sisselülitamiseks vajutage sisse-/väljalülitit (17) rohelist klahvi, seade käivitub.
3. Väljalülitamiseks vajutage sisse-/väljalülitit (17) punast klahvi, seade lülitub välja.
4. Lahutage elektriühendus (16) võrgupistikupesast, kui soovite töö lõpetada.

10.6 Mootori (18) pöörlemis-suuna ülekontrollimine (joon. 1, 11)

△ Tähelepanu!

Mitmefaasiliste mootorite pöörlemis-suund tuleb uuesti ühendamisel või asukoha vahetamisel üle kontrollida, vajaduse korral tuleb pöörlemis-suunda faasipöörajaga muuta.

1. Lülitage puulõhkuja lõigus 10.5 kirjeldatud viisil sisse.
2. Kui on seadistatud õige liikumissuund, siis liigub lõhestussambas (1) automaatselt ülespoole.
3. Kui lõhestussambas (1) ei liigu, siis lülitage seade kohe välja.
4. Muutke faasipööraja pöörlemis-suunda kruvikeerajaga (ei sisaldu tarnekomplektis) elektriühenduses (16).

△ Tähelepanu!

Ärge laske mootoril vales pöörlemis-suunas töötada! See toob vältimatult kaasa hüdraulikasüsteemi purunemise ja selle eest ei saa garantiivõtitist nõuda.

11. Käsitsemine

Vajalik tööriist:

- Sisekuuskantvõti 5mm (G)

11.1 Lõhutava materjali lõhestamine

△ HOIATUS!

Vigastusohu!

Kuiv ja seisnud puit võib lõhestusprotseduuri ajal plahvatuselaadselt üles hüpata ja operaatorit vigastada. Lõhestusprotseduuri ajal võidakse põhjustada hüdraulilise lõhestuskiilu sissesõidutamise tõttu kehaosadel muljumisi või amputeerimisi.

Puitosad, mis tekivad lõhestusprotseduuri ajal, võivad alla kukkuda.

- Kandke vastavat kaitseriietust.

Veenduge, et lõhutav puit ei sisalda naelu või võõrkehi. Lõhutava materjali otsad peavad olema sirgelt lõigatud. Oksad peavad olema maha saetud.

Kaldu mahalõigatud puidutükid võivad lõhestusprotseduuril ära libiseda. Lõhkuge ainult sirgelt mahasaetud puid.

11.1.1 Käiguseadevarda (15) seadistamine (joon. 12)

1. Sõidutage lõhestuskiil (2) käsitsemiskangiga (12) soovitud positsiooni.
2. Laske üks käsitsemiskang (12) lahti.
3. Lülitage mootor (18) välja (vt lõiku 10.5).
4. Laske nüüd teine käsitsemiskang (12) lahti.
5. Vabastage fiksaatorpolt (käiguseadevarras) (27) kaasasoleva sisekuuskantvõtmega 5mm (G).
6. Juhtige käiguseadevarrast (15) koos kübarmutriga (käiguseadevarras) (26) ülespoole, kuni käiguseadevarras (15) peatatakse piirajal.
7. Pingutage fiksaatorpolt (käiguseadevarras) (27) kaasasoleva sisekuuskantvõtmega 5mm (G) kinni.
8. Rakendage ühte käsitsemiskangi (12). Nii tehakse kindlaks, et lõhestuskiil (2) ei sõida mootori (18) sisselülitamisel kontrollimatult ülespoole.
9. Lülitage mootor (18) sisse (vt lõiku 10.5).
10. Rakendage mõlemat käsitsemiskangi (12), et lõhestuskiilu (2) allapoole sõidutada.
11. Laske nüüd mõlemad käsitsemiskangid (12) lahti ja kontrollige lõhestuskiilu (2) ülemist positsiooni.

11.2 Pika puidu lõhestamine (joon. 1, 14)

1. Keerake keerdlaud (11) käega või jalaga küljele.
2. Asetage lõhutav materjal sirgelt põhiplaadile (10).
3. Hoidke lõhutavat materjali mõlema hoidekühnise-ga (14) käsitsemishaaradel (4) kinni. Pöörake tähelepanu sellele, et lõhutav materjal on paigutatud lõhestuskiilu (2) suhtes keskele.
4. Vajutage mõlemat käsitsemiskangi (12) üheaegselt allapoole.
5. Liigutage käsitsemishaarasisid (4) u 2 cm lõhutavast materjalist eemale, kui lõhestuskiil (2) tungib sisse. Sedasi takistatakse hoidekühniste (14) kahjustumist.
6. Sõidutage lõhestuskiilu (2) niipalju alla, kuni lõhutav materjal on lõhestatud.

7. Kui lõhutavat materjali ei lõhestatud esimese lõhestuskäiguga täielikult, siis toimige lõigus 11.3 kirjeldatud viisil.

11.3 Kinnikiilutud lõhutava materjali eemaldamine (joon. 1, 13)

Juhis:

Lõhestage kinnikiilunud puit keerdlauda abiga lõpuni, lööge vastu lõhestussuunda välja või eemaldage lõhestuskiilu ülesõidutamise-ga.

△ TÄHELEPANU!

Vigastusoh!

Keerdlaud peab lukustuskonksudesse fikseeruma!

△ TÄHELEPANU!

Vigastusoh!

Okstega materjal või lõhkumise ajal kinni kiiluda. Palun pidage silmas, et puit seisab vabastamisel tugeva pingega all ja kehaosad võivad lõhestuspilus muljuda saada.

- Ärge sisestage jäsemeid töötavasse puulõhkujasse.
- Ärge pistke esemeid liikuvasse puulõhkujasse (nt haamrit või sarnast).

1. Kui lõhutavat materjali ei lõhestatud esimese lõhestuskäiguga täielikult, siis sõidutage lõhestuskiil (2) koos lõhutava materjaliga mõlema käsitsemiskangi (12) kaudu ettevaatlikult ülemisse positsiooni.
2. Keerake keerdlauda (11) jalaga sisse, kuni lukustuskonks (7) fikseerub.
3. Viige nüüd läbi teine lõhestuskäik, kuni lõhutav materjal on täielikult lõhestatud.
4. Võtke lõhutav materjal välja ja keerake keerdlaud (11) jalaga eemale.

11.4 Taaskäivituskaitse voolukatkestuse korral (nullpingevallandaja)

Voolukatkestuse korral, pistiku juhuslikul eemaldamisel või vigase kaitsme korral lülitub seade automaatselt välja.

Toimige taassisselülitamiseks lõigus 10.5 kirjeldatud viisil.

11.5 Töö lõpp (joon. 1, 9)

1. Sõidutage lõhestussamm (1) alumisse positsiooni.
2. Laske üks käsitsemiskang (12) lahti.
3. Lülitage mootor (18) välja (vt lõiku 10.4) ja tõmmake vörgupistik välja.

4. Keerake keerdlauda (11) käega või jalaga sisse, kuni lukustuskonks (7) fikseerub.
5. Sulgege õhueemalduspolt (23).
6. Kaitske seadet niiskuse eest!
7. Järgige üldisi hooldusjuhiseid.

12. Hooldus ja remont

⚠ HOIATUS!

Vigastusohht!

Seade võib ootamatult käivituda ja seetõttu vigastusi põhjustada.

- Lülitage enne kõiki hooldustöid mootor välja.
- Tõmmake enne kõiki hooldustöid võrgupistik välja.

⚠ HOIATUS!

Terviseohht!

Õliaurude sissehingamine võib põhjustada raskeid tervisekahjustusi, teadvusetust ja äärmusjuhtumil surma.

- Ärge hingake õliaure sisse.
- Käitage seadet ainult õues.

JUHS

Toote kahjustumine

Kui toodet käitatakse ilma või liiga vähese hüdraulika-õliga, siis võib põhjustada hüdraulikapumbal kahjustusi.

JUHS!

Keskkonnakahjud!

Väljavoolanud õli võib pöördumatult keskkonda saastata.

Vedelik on äärmiselt mürgine ja võib kiiresti veesaastet põhjustada.

- Lisage õli / laske välja ainult tasasel, sillutatud pinnal.
- Kasutage täiteotsakut või lehtrit.
- Koguge väljalastud õli sobivasse nõusse.
- Pühkige üleloksutatud õli kohe hoolikalt ära ja utiliseerige lapp vastavalt kohalikele eeskirjadele.
- Utiliseerige õli vastavalt kohalikele eeskirjadele.

Kõik kaitse- ja ohutusseadised tuleb pärast remondi- ning hooldustööde lõpetamist kohe tagasi monteerida.

Me soovitame Teile:

Puhastage seade iga kord pärast töökasutust põhjalikult niiske lapi ja vähese määrdeseebiga. Ärge kasutage puhastusvahendeid või lahusteid; need võivad seadme plastosi rikkuda. Pöörake tähelepanu sellele, et vesi ei pääse seadme sisemusse.

Vajalik tööriist:

- 1x lihtvõti / padrunvõti VM 24 mm
- lehter
- Kogumismahuti
- Viil / nurklihvija

Ei sisaldu tarnekomplektis.

12.1 Lõhestuskiil (2) (joon. 1)

1. Lõhestuskiil (2) on kuluosa, mis tuleb vajaduse korral viiliga või nurklihvijaga üle lihvida või uue lõhestuskiiluga (2) asendada.

12.2 Käsitsemishaarad (4) ja käsitsemiskangid (12) (joon. 1)

1. Kombineeritud hoide- ja juhtseadis peab kergelt liikuma. Määrige aeg-ajalt mõne tilga õliga.

12.3 Lõhestussammas (1) (joon. 1)

1. Hoidke lõhestussammas (1) puhas. Eemaldage mustus, puidulaastud, koor jne.
2. Määrige lõhestussammas (1) pihustusõli või määrdega sisse.

12.4 Kontrollige regulaarselt õlitaset!

Liiga madal õlitase kahjustab õlipumpa! (vt 10.2)

1. Kontrollige hüdraulikaühendusi ja keermikke regulaarselt tiheduse suhtes ning pingutage need vajaduse korral üle.

12.5 Hüdraulikaõli juurdevalamine (joon. 1, 9)

Me soovitame HLP 32 seeria õli.

Juhis:

Lõhestussammas tuleb enne kontrollimist sisse sõidutada, seade peab seisma tasaselt.

1. Keerake õhueemalduspolt (23) välja.
2. Valage sobiva lehtri abil hüdraulikaõli juurde. Pöörake tähelepanu max täitekogusele 4800 ml. Valage õli ettevaatlikult täiteotsaku alaservani sisse.
3. Pühkige õlimõõtevarras (24) puhta ebemevaba lapiga üle.
4. Keerake õhueemalduspolt (23) jälle lõpuni täiteotsakusse.
5. Keerake õhueemalduspolt (23) välja ja lugege horisontaalses asendis õlitase maha. Õlitase peab asuma õlimõõtevarald (24) Min ja Max vahel.
6. Kui õli täitetase on liiga madal, siis korrake protseduuri.
7. Keerake õhueemalduspolt (23) seejärel taas sisse.

12.6 Hüdraulikaõli vahetamine (joon. 1, 9)

Vahetage hüdraulikaõli 50-tunnise käitusaja järel. See-järel iga 500 tunni järel.

Juhis

Hüdraulikaõli vahetust tuleks läbi viia töösooja mootori korral.

Juhis

Lõhestussamm (1) tuleb enne õlivahetust sisse sõidutada, seade peab seisma tasasel.

1. Pange valmis sobiv, min 7-liitrine kogumismahuti.
2. Keerake õhueleemalduspolt (23) välja.
3. Eemaldage õli väljalaskepolt (25) lihtvõtmega VM 24mm, et lasta õlil välja voolata.
4. Keerake õli väljalaskepolt (25) jälle sisse.
5. Valage uus hüdraulikaõli sisse (u 4800 ml).
6. Keerake õhueleemalduspolt (23) jälle sisse.
7. Kontrollige õlitaset lõigus 10.2 kirjeldatud viisil.
8. Viige vana õli kohalikku vana õli kogumispunkti.

Siin esitatud ajavahemikud kehtivad normaalse te kasutustingimuste kohta; kui seade on allutatud tugevale koormusele, siis vähendage neid aegu sellekohaselt.

Teenindus-informatsioon

Tuleb silmas pidada, et antud toote puhul vajatakse kasutusalaalse või loomulikule kulumisele alluvaid või kulumaterjalidena järgmisi osi.

Kuluosad*: Lõhestuskiil, hüdraulikaõli ja lõhestuskiil/lõhestusposti juhikud

* ei sisaldu tingimata tarnekomplektis!

Varuosi ja tarvikuid saate meie teeninduskeskusest. Skannige selleks tiitelhel olev QR kood.

13. Ladustamine

Juhis

Sõidutage lõhestussamm alumisse positsiooni (vt lõiku 11.5).

Ladustage seadet ja selle tarvikuid pimedas, kuivas, pakaseta ning lastele kättesaamatus kohas. Optimaalne ladustamistemperatuur on 5 ja 30°C vahel. Säilitage elektritööriista originaalpakendis. Katke elektritööriist kinni, et seda tolmu või niiskuse eest kaitsta. Säilitage käsitlusjuhendit tööriista juures.

14. Transportimine

△ Tähelepanu!

Tõmmake enne transportimist võrgupistik välja.

△ Tähelepanu!

Ärge transportige seadet pikali!

Juhis

Sõidutage lõhestussamm alumisse positsiooni (vt lõiku 11.5).

14.1 Transportimine transpordikäepidemega (3) (joon. 15)

Puulõhkuja on varustatud hõlpsaks transportimiseks kahe transpordiratta (8) ja ühe transpordikäepidemega (3).

1. Haarake seadme transportimiseks ühe käega transpordikäepidemest (3) ja kallutage puulõhkujat veidi jalaga.
2. Puulõhkuja kaldub transpordiratastele (8) ja seda saab nii edasi liigutada.

14.2 Kraanaga transportimine (joon. 16)

△ Tähelepanu!

Ärge tõstke kunagi lõhestuskiilust (2)!

1. Kinnitage transpordirihmad (ei sisaldu tarnekomplektis) mõlemal küljel kaitselookade (5) ülemise hoidiku (5a) külge.
2. Tõstke seade ettevaatlikult üles.

15. Elektriühendus

Installeeritud elektrimootor on käitusvalmis kujul külge ühendatud. Ühendus vastab asjaomastele VDE ja DIN nõuetele.

Kliendipoolne võrguühendus ja kasutatav pikenudujuhe peavad vastama nendele eeskirjadele.

Kasutage mobiilseid isikukaitselüliteid (PRCD), kui varustusvõrgus pole ette nähtud max 30mA nimivooluga rikkevoolu-kaitseülilitust (RCD).

Võrguühendus kaitstakse inertse 16 A kaitsmega.

Kahjustunud elektriühendusjuhtmed

Elektriühendusjuhtmetel tekivad sageli isolatsioonikahjustused.

Nende põhjusteks võivad olla:

- Survekohad, kui ühendusjuhtmed veetakse läbi akende või uksevahede.

- Murdekohad ühendusjuhtme asjatundmatu kinnitamiseme või vedamise tõttu.
- Sisselõikekohad ühendusjuhtmet ülesõitmiseme tõttu.
- Isolatsioonikahjustused seinapistikupesast väljarepimise tõttu.
- Praod isolatsiooni vananemise tõttu.

Selliselt kahjustunud elektriühendusjuhtmeid ei tohi kasutada ja need on isolatsioonikahjustuste tõttu eluohhtlikud.

Kontrollige elektriühendusjuhtmed regulaarselt kahjustuste suhtes üle. Pidage silmas, et ülekontrollimisel pole ühendusjuhe vooluvõrku ühendatud.

Elektriühendusjuhtmed vastavad asjaomastele VDE ja DIN nõuetele. Kasutage ainult tähisega H07RN-F ühendusjuhtmeid.

Ühenduskaablile trükitud tüübitähis on eeskirjaga kohustuslik.

- Toode vastab EN 61000-3-11 nõuetele ja allub eriühendamistingimustele. See tähendab, et vabalt valitavate ühenduspunktide kasutamine pole lubatud.
- Toode võib ebasoodsate võrguolude korral ajutisi pingekõikumisi põhjustada.
- Toode on ette nähtud kasutamiseks üksnes ühenduspunktides, mis
 - a) ei ületa maksimaalset lubatavat võrgutakistust "Z" ($Z_{max} = 0,354 \Omega (230V\sim) / 0,330 \Omega (400V\sim)$) või
 - b) mille võrgu püsivoolukoormus on vähemalt 100 A faasi kohta.
- Te peate kasutajana kindlaks tegema, vajaduse korral oma energiavarustusettevõttega konsulteerides, et ühenduspunkt, mille kaudu soovite toodet kasutada, vastab a) või b) nõuetele.

Mitmefaasiline mootor 400 V 3~ / 50 Hz

Võrgupinge 400 V 3N~ / 50 Hz

Võrguühendus ja pikendusjuhe peavad olema 5-soonelised = 3~ + N + PE.

- Pikendusjuhtmed peavad olema vähemalt 1,5 mm² ristlõikega (≤ 25m).
- Pikendusjuhtmed peavad olema vähemalt 2,5 mm² ristlõikega (> 25m).

Vahelduvvoolumootor 230V / 50Hz

Võrgupinge 230V / 50Hz

- Pikendusjuhtmed peavad olema vähemalt 1,5 mm² ristlõikega (≤ 25m).
- Pikendusjuhtmed peavad olema vähemalt 2,5 mm² ristlõikega (> 25m).

Elektrilase varustuse ühendamist ja remonti tohib teostada ainult elektrispetsialist.

Küsimuste korra esitage palun järgmised andmed:

- mootori vooluliik
- masina tüübisildi andmed
- mootori tüübisildi andmed

16. Utiliseerimine ja taaskäitus

Juhised pakendi kohta



Pakendusmaterjalid on taaskäideldavad. Palun utiliseerige pakendid keskkonnasõbralikult.

Juhised elektri- ja elektroonikaseadmete seadus (ElektroG) kohta



Elektri- ja elektroonikaseadmed ei kuulu olmeprügisse, vaid tuleb suunata eraldi kogumisse või utiliseerimisse!

- Vanad patareid või akud, mis pole püsivalt vanaseadmesse paigaldatud, tuleb enne äraandmist purustamata välja võtta! Nende utiliseerimist reguleeritakse patareiseadusega.
- Elektri- ja elektroonikaseadmete omanikud või kasutajad on seadusega kohustatud need kasutuse lõpus tagastama.
- Lõppkasutaja kannab omavastutust utiliseeritava vanaseadmel isikupõhiste andmete kustutamise eest!
- Läbikriipsutatud prügikonteineri sümbol tähendab, et vanu elektri- ja elektroonikaseadmeid ei tohi utiliseerida olmeprügi kaudu.
- Vanad elektri- ja elektroonikaseadmed saab järgmistes kohtades tasuta ära anda:
 - Avalik-õiguslikud utiliseerimis- või kogumispunktid (nt kommunaalsed toormeajaamad).
 - Elektriseadmete müügipunktid (statsioonarsed ja online), kui edasimüüjad on tagasivõtmiseks kohustatud või pakuvad seda vabatahtlikult.
 - Kuni kolm vana elektriseadet seadmeliigi kohta maksimaalselt 25-sentimeetrise servapikkusega saate ilma tootjalt uut seadet soetamata talle tasuta ära anda või enda läheduses teise volitatud kogumispunkti suunata.
 - Tootja ja levitaja edasised täiendavad tagasivõtmistingimused saate teada vastavast klienditeenindusest.

- Tootja poolt eramajapidamisse uue elektriseadme kohaletarnimise korral võib see anda lõppkasutaja järelepärimisel korralduse vana elektriseade tasuta ära viia. Võtke selleks ühendust tootja klienditeenindusega.
- Need ütlused kehtivad ainult seadmete kohta, mis installeeritakse ja müüakse Euroopa Liidu liikmesriikides ning alluvad Euroopa direktiivile 2012/19/EL. Riikides väljaspool Euroopa Liitu võivad kehtida vanade elektri- ja elektroonikaseadmete utiliseerimise kohta kõrvalekalduvad nõuded.

Kasutusest kõrvaldatud seadme utiliseerimisvõimaluste kohta saate teavet kohalikust valla- või linnavalitsusest.

Kütused ja õlid

- Enne seadme utiliseerimist tuleb kütusepaak ja mootoriõli mahuti tühjendada!
- Kütus ja mootoriõli ei kuulu olmeprügisse ega ära-voolu, vaid tuleb suunata eraldi kogumisse või utiliseerimisse!
- Tühjad õli- ja kütusemahutid tuleb utiliseerida keskkonnasõbralikult.

17. Rikete kõrvaldamine

Järgmine tabel näitab vigade sümptomeid ja kirjeldab nende kõrvaldamise abinõusid, kui Teie masin ei tööta ükskord õigesti. Kui Te ei suuda probleemi selle abil lokaliseerida ja kõrvaldada, siis pöörduge teenindustöökotta.

Rike	Võimalik põhjus	Abinõu
Mootor (18) töötab, lõhestussammas (1) ei sõida ülespoole.	Mootor (18) pöörleb vales suunas.	Pöörake elektriühenduses faasipöörajat (vt punkti 10.6).
Mootor (18) lõpetab iseseisvalt lõhestusprotseduuri.	Vallandati ülepinge-kaitseeadis.	Helistage elektrispetsialistile.
Lõhestuskiil (1) sõidab ainult aeglaselt allapoole.	Liiga vähe õli olemas.	Kontrollige õlitaset sissekeeratud õlimõõtevarda (24) korral.
	Õhuelemduspolt (23) on suletud.	Vabastage õhuelemduspolti (23) kaks pööret.
	Kontrollige, kas käiguseadevarda (15) kübarmutter (käiguseadevarras) (26) on lahti.	Pingutage käiguseadevarda (15) kübarmutter (käiguseadevarras) (26) kinni. Pailgaldage vajaduse korral uus kübarmutter.
Lõhutavat materjali ei lõhestata.	Puulõhkujat valesti söödud.	Pange lõhutav materjal õigesti sisse.
	Lõhestuskiil (2) on nürri.	Lihvige lõhestuskiilu (2).
	Õli tungib välja.	Lokaliseerige ebatihed koht, võtke ühendust edasimüüjaga.
Lõhestussammas (1) vibreerib, tekitab müra.	Õlipuudus ja liigõhk hüdraulilises süsteemis.	Kontrollige õlitaset, vajaduse korral valage õli juurde, vastasel juhul võtke ühendust edasimüüjaga.
Lõhestussammas (1) vibreerib tugevasti ülemises positsioonis.	Plastjuhikud on kulunud.	Asendage plastjuhikud ülal ja all uutega.
Hüdraulikapump vilistab.	Hüdraulikaõli paagis (6) liiga vähe hüdraulikaõli.	Valage hüdraulikaõli juurde.
Õli väljatungimine lõhestussambast (1) või teistest kohtadest.	Liigõhk hüdraulilises süsteemis käituse ajal.	Vabastage õhuelemduspolti (23) kaks pööret.
	Õhuelemduspolt (23) pole enne transportimist kinni pingutatud.	Pingutage õhuelemduspolt (23) enne transportimist kinni.
	Õli väljalaskepolt (25) lõtv.	Pingutage õli väljalaskepolt (25) tugevasti kinni.
	Õliventil ja/või tihendid defektsed.	Võtke ühendust edasimüüjaga.

Simbolių ant įrenginio aiškinimas

Šiame žinyne naudojami simboliai turi atkreipti Jūsų dėmesį į galimą riziką. Saugos simboliai ir juos lydintys paaiškinimai turi būti tiksliai suprasti. Patys įspėjimai rizikos nepašalina ir negali pakeisti tinkamų nelaimingų atsitikimų prevencijos priemonių.

	Įspėjimas – kad sumažėtų rizika susižaloti, perskaitykite naudojimo instrukciją.		Kai naudojamas kranas, aplink korpusą apvyniokite kėlimo diržą. Niekada nekelkite malkų skaldytuvo už transportavimo rankenos.
	Avėti neslidžius batus.		Tinkamai utilizuokite seną alyvą (vietiniame senos alyvos surinkimo punkte). Draudžiama panaudotą alyvą išleisti į gruntą arba maišyti su atliekomis.
	Užsidėkite apsauginius akinius. Dėl dirbant susidarantių kibirkščių arba iš įrenginio pasišalinančių atplaišų, skiedrų arba dulkių, galima netekti regėjimo.		Neišmontuokite bei nemonifikuokite apsauginių ir saugos įtaisų.
	Mūvėkite darbinės pirštines.		Ant žemės neišleiskite hidraulinės alyvos.
	Pašaliniami eiti draudžiama.		Kėlimo taškas
	Darbo zonoje rūkyti draudžiama.		Dėmesio! Atlikdami bet kokius remonto, techninės priežiūros ir valymo darbus, išjunkite variklį ir ištraukite tinklo kištuką.
	Palaikykite savo darbo zonoje tvarką! Dėl netvarkos gali įvykti nelaimingų atsitikimų!		Pavojus įsipjauti arba prisispausti; skaldymo peiliui judant, niekada nesilieskite prie pavojingų sričių.
	Mašiną leidžiama valdyti tik vienam asmeniui!		Aukštoji įtampa, pavojus gyvybei!
	Atsargiai! Judantys įrankiai!		Mašinos darbo zonoje leidžiama būti tik operatoriui. Pavojaus zonoje neturi būti nesusijusių asmenų ir naminių gyvūnų (min. 5 m atstumu).

	<p>Prieš darbų pradžių maždaug 2 pasukimais atlaisvinkite oro išleidimo varžtą. Prieš transportuodami užsukite.</p>		<p>Variklio sukimosi kryptis</p>
	<p>Įstrigusių stiebų nešalinkite rankomis.</p>		<p>Netransportuokite įrenginio paguldę!</p>
	<p>Gaminys atitinka galiojančias Europos direktyvas.</p>		<p>Prieš pradėdami eksploatuoti mašiną, susipažinkite su valdymu svirtimi dviem rankomis! Atidžiai perskaitykite naudojimo instrukciją.</p>
<p>⚠ Dėmesio!</p>	<p>Šiuose naudojimo nurodymuose su Jūsų sauga susijusias vietas mes pažymėjome šiuo ženklu.</p>		<p>Gaminys atitinka galiojančias Serbijos gaires.</p>

Turinys:
Puslapis:

1.	Įvadas.....	265
2.	Įrenginio aprašymas (1–16 pav.).....	265
3.	Komplektacija (3 pav.).....	265
4.	Naudojimas pagal paskirtį.....	266
5.	Bendrieji saugos nurodymai.....	266
6.	Papildomi saugos nurodymai.....	268
7.	Techniniai duomenys.....	269
8.	Išpakavimas.....	270
9.	Surinkimas.....	270
10.	Prieš pradėdant eksploatuoti.....	271
11.	Valdymas.....	272
12.	Techninė priežiūra ir remontas.....	274
13.	Laikymas.....	275
14.	Transportavimas.....	275
15.	Elektros prijungimas.....	275
16.	Utilizavimas ir pakartotinis atgavimas.....	276
17.	Sutrikimų šalinimas.....	278
18.	Atitikties deklaracija.....	459

1. Įvadas

Gamintojas:

Scheppach GmbH
Günzburger Straße 69
D-89335 Ichenhausen

Gerbiamas kliente,

mes linkime Jums daug džiaugsmo ir didelės sėkmės dirbant su nauju įrenginiu.

Nuoroda:

Pagal galiojančią Atsakomybės už gaminį įstatymą šio įrenginio gamintojas neatsako už žalą, kuri atsiranda šiame įrenginyje arba dėl jo:

- netinkamai naudojant,
- Nesilaikant naudojimo instrukcijos,
- remontuojant tretiesiems asmenims, neįgaliotiems specialistams,
- montuojant ir keičiant neoriginalias atsargines dalis,
- naudojant ne pagal paskirtį,
- Sugedus elektros įrangai, nesilaikant elektrai keliamai reikalavimų ir VDE nuostatų 0100, DIN 57113 / VDE 0113.

Atkreipkite dėmesį:

Prieš montuodami ir pradėdami eksploatuoti perskaitykite visą naudojimo instrukcijos tekstą.

Ši naudojimo instrukcija turi Jums palengvinti susipažinti su Jūsų įrenginiu ir jo naudojimo pagal paskirtį galimybėmis.

Naudojimo instrukcijoje pateikiami nurodymai, kaip su įrenginiu dirbti saugiai, tinkamai ir ekonomiškai bei kaip išvengti pavojų, sutaupyti remonto išlaidų, sutrumpinti įrenginio prastovos laikus bei padidinti patikimumą ir pailginti eksploatavimo trukmę.

Be šioje naudojimo instrukcijoje pateiktų saugos nuostatų, būtinai privalote laikytis įrenginio eksploatavimui galiojančių taisyklių.

Laikykite naudojimo instrukciją plastikiniame maišelyje, apsaugoję nuo purvo ir drėgmės prie įrenginio. Prieš pradėdami dirbti, visi operatoriai ją privalo perskaityti ir jos atidžiai laikytis.

Prie įrenginio leidžiama dirbti tik asmenims, instruktuotiems, kaip jį naudoti ir informuotiems apie su tuo susijusius pavojus.

Būtina laikytis reikalaujamo amžiaus cenzo.

Be šioje naudojimo instrukcijoje pateiktų saugos nurodymų ir specialių Jūsų šalies reikalavimų, būtina laikytis tokios pačios konstrukcijos mašinų eksploatavimui visuotinai pripažintų technikos taisyklių.

Mes neatsakome už nelaimingus atsitikimus arba pažeidimus, atsiradusius nesilaikant šios instrukcijos ir saugos nurodymų.

2. Įrenginio aprašymas (1–16 pav.)

1. Skaldymo kolona
2. platinamasis prapjovos pleištas
3. Transportavimo rankena
4. Valdymo svirtis
- 4a. Atraminiai taškai
5. Apsauginė apkaba
- 5a. Laikiklis
6. Hidraulinės alyvos bakas
7. Fiksavimo kablys
8. Transportavimo ratai
9. Atramos
10. Pagrindinė plokštė
11. Pasukamas stalas
12. Valdymo svirtis
13. Rankena
14. Spaudiklis
- 14a. Kiaurymė
15. Eigos nustatymo strypas
16. Prijungimas prie elektros srovės
17. Įjungimo / išjungimo jungiklis
18. Variklis
19. Laikantysis kaištis
20. Perjungimo balansyras
21. Spyruoklinis kištukas
22. Atraminiai varžtai
23. Oro išleidimo varžtas
24. Alyvos rodyklė
25. Alyvos išleidimo varžtas
26. Gaubtelinė veržlė (eigos nustatymo strypas)
27. Fiksavimo varžtas (eigos nustatymo strypas)

3. Komplektacija (3 pav.)

- 1x malkų skaldytuvas
- 2x valdymo svirtys (4)
- 4x apsauginės apkabos (5)
- 2x transportavimo ratai (8)
- 2x atramos (9)
- 2x spaudikliai (14)
- 1x ratų ašys (A)
- 4x poveržlės M10 (B)
- 2x vielokaiščiai (C)
- 2x ratų gaubteliai (D)

- 8x šešiabriauniai varžtai M8x50 mm (E)
- 4x šešiabriauniai varžtai M10x25 mm (F)
- 1x 5 mm raktas su vidiniu šešiabriauniu (G)
- 1x eksploataavimo instrukcija

4. Naudojimas pagal paskirtį

Malkų skaldytuvus skirtas tik malkoms skaldyti plaušų kryptimi.

Mašiną leidžiama eksploatuoti tik pagal paskirtį. Bet koks kitoks naudojimas laikomas ne pagal paskirtį. Už su tuo susijusią žalą arba patirtus bet kokius sužalojimus atsako naudotojas / operatorius, o ne gamintojas. Naudojimo pagal paskirtį dalis taip pat yra saugos nurodymų, montavimo instrukcijos ir naudojimo instrukcijoje pateiktų eksploataavimo nurodymų laikymasis.

Asmenys, kurie mašiną valdo ir atlieka jos techninę priežiūrą, turi būti su ja susipažinę ir informuoti apie galimus pavojus.

Be to, būtina tiksliai laikytis galiojančių nelaimingų atsitikimų prevencijos taisyklių.


Taip pat reikia laikytis kitų bendrųjų taisyklių iš darbo medicinos ir augumo technikos sričių.


Atlikus įrenginio modifikacijas, už su tuo susijusią žalą gamintojas neatsako.

- Hidraulinį malkų skaldytuvą galima eksploatuoti tik pastačius. Malkas leidžiama skaldyti tik pastačius plaušų kryptimi. Skaldomų malkų matmenys:
 - Medienos ilgis: 75–107 cm
 - Medienos skersmuo: 8–35 cm
- Niekada neskaldykite malkų paguldę arba priešinga plaušams kryptimi!
- Laikykitės gamintojo saugos, darbo ir techninės priežiūros reikalavimų bei techniniuose duomenyse nurodytų matmenų.
- Būtinai laikykitės galiojančių nelaimingų atsitikimų prevencijos taisyklių ir kitų, visuotinai pripažintų saugumo technikos taisyklių.
- Mašiną leidžiama naudoti, techniškai prižiūrėti arba remontuoti tik kvalifikuotiems asmenims, kurie yra su tuo susipažinę ir informuoti apie pavojus. Atlikus savavališkas mašinos modifikacijas, už su tuo susijusią žalą gamintojas neatsako
- Mašiną leidžiama naudoti tik su originaliais gamintojo priedais ir įrankiais.
- Bet koks kitoks naudojimas laikomas ne pagal paskirtį. Už dėl to patirtą žalą gamintojas neatsako. Rizika tenka vien tik naudotojui.

- Darbo zona turi būti sausa ir joje neturi būti kliūčių.
- Eksploatuokite gaminį tik ant plokščio ir tvirto pagrindo.
- Prieš pradėdami eksploatuoti kaskart patikrinkite, ar tinkamai veikia malkų skaldytuvus.
- Eksploatuokite gaminį tik maks. virš 1000 m jūros lygio.
- Atkreipkite dėmesį į tai, kad mūsų įrenginiai nėra skirti naudoti komerciniams, amatiniams arba pramoniniams tikslams. Mes neteikiame garantijos, kai aparatas naudojamas komercinėse, amatininkų arba pramoninėse įmonėse arba panašioms darbams.

5. Bendrieji saugos nurodymai

Šioje naudojimo instrukcijoje su Jūsų sauga susijusias vietas mes pažymėjome šiuo ženklu: 

 **ĮSPĖJIMAS:** jei naudojate elektrinius įrankius, laikykitės toliau pateiktų pagrindinių saugos taisyklių, kad sumažintumėte gaisro, elektros smūgio ir asmenų sužalojimo riziką. Prieš dirbdami su šiuo įrankiu, perskaitykite visas instrukcijas

- Laikykitės visų saugos ir pavojų nuorodų ant mašinos.
- Ant mašinos turi būti visos saugos ir pavojų nuorodos bei jos turi būti įskaitomos.
- Neišmontuokite ir nepadarykite netinkamais naudoti mašinos saugos įtaisų.
- Patikrinkite prijungimo prie tinklo laidus. Nenaudokite pažeistų jungiamųjų laidų.
- Prieš pradėdami eksploatuoti patikrinkite, ar tinkamai veikia valdymo dviem rankomis funkcija.
- Operatoriai turi būti ne jaunesni nei 18 metų.
- Vaikams žaisti su šiuo gaminiu draudžiama.
- Dirbdami mūvėkite darbinės pirštines ir avėkite apsauginius batus, dėvėkite apsauginius akinius ir prigludusius darbo drabužius.
- Būkite atsargūs dirbdami: pavojus susižaloti pirštus ir rankas, prisilietus prie skaldymo įrankio.
- Permontavimo, nustatymo ir valymo bei techninės priežiūros ir sutrikimų šalinimo darbus atlikite tik išjungę variklį. Ištraukite tinklo kištuką!
- Elektros instaliacijos įrengimo, remonto ir techninės priežiūros darbus leidžiama atlikti tik specialistams.
- Baigę remonto ir techninės priežiūros darbus, vėl iš karto sumontuokite visus apsauginius ir saugos įtaisus.

- Prieš pasišalindami iš darbo vietos, išjunkite variklį.
Ištraukite tinklo kištuką!
Griežtai draudžiama išmontuoti apsauginį įtaisą arba dirbti be jo.
- Skaldant dėl medienos ypatumų (pvz., dėl suaugimų, neįprastai nupjauto medžio stiebo ir t. t.) gali būti išsviestos dalys, užblokuotas malkų skaldytuvas ir galimi suspaudimai.
- Darbo zonoje leidžiama būti tik operatoriui. 5 metrų spinduliu aplink mašiną neturi būti jokių kitų asmenų ir gyvūnų.
- Išleisti panaudotą alyvą į aplinką draudžiama. Alyvą utilizuokite pagal šalyje, kurioje eksploatuojama, galiojančius įstatymų reikalavimus.

⚠ Pavojus įsijpauti arba prisispausti rankas:

- Pleištui judant, niekada nesilieskite prie pavojingų sričių.

⚠ Įspėjimas!

Niekada netraukite pleište įstrigusio stiebo ranka.

⚠ Įspėjimas!

Prieš atlikdami bet kokius techninės priežiūros darbus, visada ištraukite tinklo kištuką.

Padėkite šiuos nurodymus į saugią vietą!

Bendrieji saugos nurodymai dėl elektrinių įrankių

⚠ ĮSPĖJIMAS! Perskaitykite visus šiam elektriniam įrankiui taikomus saugos nurodymus, instrukcijas, iliustracijas ir techninius duomenis. Netinkamai laikantis toliau pateiktų nurodymų, galima patirti elektros smūgį, gali kilti gaisras ir (arba) galima sunkiai susižaloti.

Išsaugokite visus saugos nurodymus ir instrukcijas ateičiai.

Saugos nuorodose naudojama sąvoka „Elektrinis įrankis“ susijusi su iš tinklo veikiančiais elektriniais įrankiais (su tinklo laidu) arba akumuliatoriniais elektriniais įrankiais (be tinklo laido).

Sauga darbo vietoje

- **Jūsų darbo zona turi būti švari ir gerai apšviesta.** Jei darbo zonos netvarkingos ir neapšviestos, gali įvykti nelaimingų atsitikimų.
- **Nedirbkite su elektriniu įrankiu potencialiai sprogyje atmosferoje, kurioje yra degių skysčių, dujų arba dulkių.**

Elektriniai įrankiai skleidžia kibirkštis, kurios gali uždegti dulkes arba garus.

- **Naudodami elektrinį įrankį, paprašykite, kad vaikai ir kiti asmenys, laikytųsi atstumo.**
Nukreipus dėmesį, elektrinis įrankis gali tapti nevaldomas.

Elektrios įrangos sauga

⚠ Dėmesio!

Naudojant elektrinius įrankius, norint apsisaugoti nuo elektros smūgio, pavojaus susižaloti ir gaisro pavojaus, būtina imtis pagrindinių saugos priemonių. Prieš naudodami šį elektrinį įrankį, perskaitykite visus šiuos nurodymus ir laikykite saugos nurodymus saugioje vietoje.

- Venkite kūno sąlyčio su žemintais paviršiais, pvz., vamzdžiais, šildytuvais, viryklėmis ir šaldytuvais. Kai Jūsų kūnas žemintas, kyla didesnis elektros šoko pavojus.
- Saugokite įrenginį nuo lietaus arba drėgmės. Patekus į elektrinį įrenginį vandens, didėja elektros smūgio pavojus.
- Nenaudokite laido, norėdami už jo nešti ar pakabinti įrenginį arba iš kištukinio lizdo ištraukti kištuką. Saugokite laidą nuo karščio, alyvos, aštrių briaunų arba judančių įrenginio dalių. Dėl pažeistų arba susipynusių laidų kyla didesnis elektros šoko pavojus.
- Kai su elektriniu įrankiu dirbate lauke, naudokite tik išorinei sričiai leidžiamus ilginamuosius laidus. Naudojant išorinei sričiai leidžiamą ilginamąjį laidą, sumažėja elektros smūgio rizika.

Asmenų sauga

- **Dirbdami su elektriniu įrankiu, būkite atidūs ir galvokite apie tai, ką darote.** Nnaudokite elektrinio įrankio, kai esate pavargę arba veikiami narkotinių medžiagų, alkoholio arba medikamentų. Jei naudodami elektrinį įrankį būsite neatidūs, galite rimtai susižaloti.
- **Naudokite asmenines apsaugines priemones ir visada užsidėkite apsauginius akinius.** Naudojant asmenines apsaugines priemones, pvz., kaukę nuo dulkių, neslidžius apsauginius batus, priklausomai nuo elektrinio įrankio tipo ir naudojimo būdo, mažėja rizika susižaloti.
- **Stenkitės nepradėti eksploatuoti neplanuotai.** Prieš prijungdami elektros srovės tiekimą, įsitinkinkite, kad elektrinis įrankis išjungtas.

Jei nešdami elektrinį įrankį laikote pirštą ant elektrinio įrankio arba prie elektros srovės tinklo jungiate įjungtą elektrinį įrankį, gali įvykti nelaimingų atsitikimų.

- **Prieš įjungdami elektrinį įrankį, pašalinkite nustatymo įrankius arba atsuktuvą.** Įrankis arba raktas, kuris yra besisukančioje elektrinio įrankio dalyje, gali sužaloti.
- **Venkite nestandartinės kūno laikysenos.** **Stovėkite stabiliai ir visada išlaikykite pusiausvyrą.** Taip elektrinį įrankį galėsite geriau kontroliuoti netikėtose situacijose.
- **Vilkėkite tinkamus drabužius. Nevilkėkite plačių drabužių ir nusiimkite papuošalus. Saugokite, kad plaukai, drabužiai ir pirštinės nepatektų arti judančių dalių.** Laisvus drabužius, papuošalus arba ilgus plaukus gali pagriebti dalys.
- **Net po daugartinio naudojimosi elektriniu įrankiu negalvokite, kad esate visiškai saugūs, ir atsižvelkite į elektriniams įrankiams galiojančias saugos taisykles.** Dėl nedėmesingų veiksmų galima sunkiai susižaloti per sekundės dalis.

Elektrinio įrankio naudojimas ir elgsena su juo

- **Neperkraukite elektrinio įrankio.** Savo darbui naudokite tam skirtą elektrinį įrankį. Su tinkamu elektriniu įrankiu nurodytame galios diapazone dirbsite geriau ir saugiau.
- **Nenaudokite elektrinio įrankio, kurio jungiklis sugedęs. Elektrinis įrankis, kuris nebeįsijungia arba nebeįsijungia, yra pavojingas ir jį reikia sutaisyti.**
- **Prieš nustatydami įrenginį, padėdami jį į šalį, keisdami įstatomo įrankio dalis ar transportuodami elektrinį įrankį, ištraukite kištuką iš kištukinio lizdo.** Ši atsargumo priemonė saugo nuo neplanuoto elektrinio įrankio paleidimo.
- **Laikykite nenaudojamus elektrinius įrankius vaikams nepasiekiamoje vietoje.** Neleiskite elektriniu įrankiu naudotis asmenims, kurie su šiuo įrenginiu nėra susipažinę arba neperskaitė šių nurodymų. Elektriniai įrankiai yra pavojingi, kai juos naudoja nepatyrę asmenys.
- **Kruopščiai prižiūrėkite elektrinius įrankius ir įstatomą įrankį.** Patikrinkite, ar judančios dalys nepriekaištingai veikia ir nestringa, ar dalys nelūžusios ir nepažeistos, kad būtų neigiamai veikiamas elektrinio įrankio veikimas. Prieš naudodami elektrinį įrankį, pažeistas dalis patikėkite suremontuoti.

Daug nelaimingų atsitikimų įvyksta dėl blogai techniškai prižiūrimų elektrinių įrankių.

- **Stebėkite, kad pjaustytuvai būtų aštrūs ir švarūs. Kruopščiai prižiūrėti pjaustytuvai su aštriomis pjovimo briaunomis mažiau stringa ir juos lengviau valdyti.**
- **Elektrinį įrankį, įstatomų įrankių priedus ir t. t. naudokite pagal šiuos nurodymus.** Tuo metu atsižvelkite į darbo sąlygas ir darbus, kuriuos reikia atlikti. Naudojant elektrinius įrankius kitiems, o ne numatytiems tikslams, galimos pavojingos situacijos.
- **Rankenos ir suėmimo paviršiai turi būti sausi, švarūs ir ant jų neturi būti alyvos bei tepalo.** Jei rankenos ir suėmimo paviršiai slidūs, elektrinio įrankio nenumatytose situacijose nebus galima saugiai valdyti bei kontroliuoti.

Servisas

- **Elektrinio prietaiso remontą patikėkite tik kvalifikuotam personalui ir tik naudojant originalias atsargines dalis.** Taip užtikrinsite elektrinio įrankio saugą.

6. Papildomi saugos nurodymai

- Malkų skaldytuvą leidžiama valdyti tik **pavieniam asmeniui.**
- Niekada nemėginkite skaldyti stiebų, **kuriuose yra vinių, vielos arba kitų daiktų.**
- Dėl jau suskaldytos medienos ir skiedrų sukuriama **pavojinga darbo zona.** Kyla pavojus suklypti, paslysti arba nukristi. Visada palaikykite darbo zonoje tvarką.
- Esant įjungtai mašinai, niekada nedėkite rankų ant judančių mašinos dalių.
- Skaldykite tik medieną, kurios maks. ilgis būtų 107 cm.

⚠ **Įspėjimas!** Eksploatuojant šis elektrinis įrankis sudaro elektromagnetinį lauką. Tam tikromis aplinkybėmis šis laukas gali veikti aktyvius arba pasyvius medicinius implantus. Norint sumažinti rimtų arba mirtinų sužalojimų pavojų, prieš naudojant elektrinį įtaisą, asmenims su medicininiais implantais rekomenduojame pasikonsultuoti su savo gydytoju arba medicininį implantų gamintoju.

Liekamosios rizikos

Mašina pagaminta pagal technikos lygį ir pripažintas saugumo technikos taisykles. Tačiau dirbant galima pavienė liekamoji rizika.

- Pavojus susižaloti pirštus ir rankas prisilietus prie skaldymo įrankio netinkamai kreipiant arba atremiant malką.
- Pavojus susižaloti dėl nusviesto ruošinio netinkamai laikant arba kreipiant.
- Pavojus sveikatai dėl elektros srovės, naudojant netinkamus elektros prijungimo laidus.
- Prieš atlikdami nustatymo arba techninės priežiūros darbus, išjunkite įrenginį ir ištraukite tinklo kištuką.
- Be to, nepaisant visų priemonių, kurių buvo imtasi, galima neakivaizdi liekamoji rizika.
- Liekamąsias rizikas galima sumažinti, jei bus laikomasi saugos nuorodų ir bus naudojama pagal paskirtį bei bus laikomasi visos naudojimo instrukcijos.
- Stenkitės nepaleisti įrenginio atsitiktinai: kištuką kišdami į kištukinį lizdą, nespauskite paleidimo mygtuko, naudokite įrankį, kuris rekomenduojamas šioje naudojimo instrukcijoje.
- Taip Jūsų mašina pasieks optimalią galią.
- Kai mašina eksploatuojama, laikykite savo rankas toliau nuo darbo zonos.

7. Techniniai duomenys

„Compact“ 8t

Matmenys, gylis / plotis / aukštis mm	850/900/990	
Pasukamojo stalo aukštis, mm	390	
Darbinis aukštis, mm	920	
Min./maks. medienos ilgis cm	75 / 107	
Medienos skersmuo min./maks. cm	8/35	
Maks. skaldymo jėga t*	7,95	
	400V	230V
Padavimo greitis, cm/s	5,5	3,2
Greitis grįžtamąja eiga, cm/s	17	16
Alyvos kiekis ml	4800	
Svoris, kg	126	125

Pavara

400 V tinklo jungtis 3 N~50 Hz 230 V 1~/50 Hz	400/50	230/50
Imamoji galia P1 W	3500	3150
Atiduodamoji galia P2 W	2500	2300
Darbo režimas	S6 40 % **	
Variklio sūkių skaičius 1/min	2800	
Variklio apsauga	Taip	
Fazių keitiklis	esant 400 V	

Pasilikame teisę atlikti techninius pakeitimus!

* Pasiekiamo maksimali skaldymo jėga priklauso nuo skaldomos medžiagos pasipriešinimo ir dėl kintamų hidraulinei sistemai įtaką darančių dydžių gali skirtis.

** Darbo režimas S6 40 %, nepertraukiamas periodinis režimas su kintamąja apkrova. Režimą sudaro paleidimo laikas, laikas su nuolatine apkrova ir laikas tuščiąja eiga. Ciklo trukmė yra 10 min., santykinė įjungimo trukmė – 40% ciklo trukmės.

Triukšmas

Triukšmo vertės buvo nustatytos pagal EN 62841.

Garso slėgio lygis L_{pA}	77,8 dB
Neapibrėžtis K_{pA}	3 dB
Garso galios lygis L_{WA}	93,6 dB
Neapibrėžtis K_{WA}	3 dB

Dėl triukšmo galima prarasti klausą.

Nurodytos triukšmo emisijos vertės buvo išmatuotos remiantis standartiniu bandymo metodu ir, norint palyginti elektrinį įrankį, jas galima naudoti su kitu.

Nurodytas triukšmo emisijos vertes taip pat galima naudoti, norint laikinai įvertinti apkrovą.

Įspėjimas:

- Tikrojo elektrinio įrankio naudojimo metu triukšmo emisijos vertės gali skirtis nuo deklaruotų verčių, priklausomai nuo elektrinio įrankio naudojimo būdo, ypač, atsižvelgiant į apdorojamo ruošinio rūšį.
- Pasistenkite, kad apkrova būtų kuo mažesnė. Priemonės pavyzdys: darbo laiko ribojimo priemonių pavyzdžiai. Čia reikia atsižvelgti į visas darbinio ciklo dalis (pavyzdžiui, į laiką, kurį elektrinis įrankis buvo išjungtas, ir į tokį laiką, kada jis nors ir yra įjungtas, tačiau veikia be apkrovos).

8. Išpakavimas

- Atidarykite pakuotę ir atsargiai išimkite įrenginį.
- Nuimkite pakavimo medžiagą ir ištraukite pakavimo / transportavimo fiksatorius (jei yra).
- Patikrinkite, ar komplektacijoje viskas yra.
- Patikrinkite įrenginį ir priedus, ar transportuojant jie nebuvo pažeisti. Reklamacijų atveju nedelsdami informuokite tiekėją. Vėliau reklamacijos nebus pripažintos.
- Jei įmanoma, saugokite pakuotę, kol nepasibaigs garantinis laikotarpis.
- Prieš naudodami, pagal naudojimo instrukciją susipažinkite su gaminio.
- Priedams bei greitai susidėvinčioms ir atsarginėms dalims naudokite tik originalias dalis. Atsarginių dalių išsigysite iš savo prekybos atstovo.
- Užsakydami nurodykite mūsų gaminio numerius bei gaminio tipą ir pagaminimo metus.

⚠ ĮSPĖJIMAS!

Pavojus praryti ir uždusti!

- Pakavimo medžiagos, pakavimo ir transportavimo fiksatoriai nėra vaikų žaislas. Plastikinius maišelius, plėveles ir mažas dalis galima praryti bei taip uždusti.
- Laikykite pakavimo medžiagas, pakavimo ir transportavimo fiksatorius toliau nuo vaikų.

9. Surinkimas

Dėl pakavimo technikos malkų skaldytuvus sumontuotas ne iki galo.

Nuoroda:

Dėl didelio gaminio svorio rekomenduojame montuoti dviem asmenims.

Montavimui Jums reikia:

- 2x veržliarakčiai / galinis raktas SW 13 mm
 - 1x veržliaraktis / galinis raktas SW 16 mm
 - 1x 8 mm raktas su vidiniu šešiabriauniu
 - Tepalas arba purškiamas alyva
- Montavimo medžiaga į komplektaciją neįeina.

9.1 Transportavimo ratų (8) montavimas (4 pav., 4a)

1. Stumkite ratų ašį (A) pro kiaurymės galiniame apatiniame malkų skaldytuvo gale.
2. Abiejose pusėse sumontuokite po poveržlę (B).
3. Užmaukite transportavimo ratą (8) ant ratų ašies (A). Po to užfiksukite ją poveržle (B) ir vielokaiščiu (C). Šiek tiek užlenkite vielokaištį (C).
4. Po to abiejose pusėse uždėkite ratų gaubtelius (D).

9.2 Valdymo svirčių (4) montavimas (5 pav., 5a)

Nuoroda: valdymo svirtys (4) pažymėtos L (kairė) ir R (dešinė).

1. Atitinkamai ištraukite spyruoklinį kištuką (21) ir išimkite laikantįjį kaištį (19).
2. Užtepkite ploną tepalo arba purškiamos alyvos sluoksnį ant valdymo svirčių (4) viršutinių ir apatinių atraminių taškų (4a).
3. Vėl sumontuokite valdymo svirtį (4). Tuo pačiu metu prakiškite perjungimo balansyrą (20) pro valdymo svirties (12) tarpą.
4. Užfiksukite valdymo svirtis (4) laikinčiaisiais kaiščiiais (19), nustatydami kiaurymes į vieną liniją ir sumontuodami laikantįjį kaištį (19).
5. Dabar užfiksukite laikantįjį kaištį (19) spyruokliniu kištuku (21).
6. Pakartokite procesą priešingoje pusėje.

9.3 Spaudiklių (14) montavimas (6 pav., 6a)

1. Kad sumontuotumėte spaudiklius (14), iš pradžių veržliarakčiu / galiniu raktu SW 13 mm išmontuokite tvirtinimo varžto viršutinę fiksavimo veržlę. Tam laikykite pro kiaurymę (14a) prakištą tvirtinimo varžtą vienu pirštu, kad jis neįkristų į vamzdį.
2. Uždėkite spaudiklį (14) ant viršutinio tvirtinimo varžto ir atsukite fiksavimo veržlę dviem pasukimais (nepriveržkite).
3. Pakartokite procesą su apatiniu tvirtinimo varžtu.
4. Priveržkite fiksavimo veržles veržliarakčiu / galiniu raktu SW 13 mm.
5. Prireikus nustatykite atraminius varžtus (22) 8 mm raktu su vidiniu šešiabriauniu abiejose pusėse taip, kad spaudikliai (14) neliestų platinamojo prapjovos pleišto (2).

9.4 Apsauginės apkabos (5) montavimas (7 pav.)

1. Įstumkite apsauginę apkabą (5) į laikiklį (5a).
2. Prakiškite šešiabriaunius varžtus M8x50 mm (E) su poveržle pro kiaurymes.
3. Užfiksukite šešiabriaunius varžtus M8x50mm (E) poveržle ir fiksavimo veržle. Naudokite du veržliarakčius / galinius raktus SW 13 mm.
4. Tokiu pačiu būdu sumontuokite visas tris kitas apsaugines apkabas (5).

9.5 Atramų (9) montavimas (8 pav.)

1. Paimkite pavaras (9) ir pritvirtinkite jas abiejose pusėse šešiabriauniais varžtais M10x25 mm (F) ir poveržle prie pagrindinės plokštės (10). Naudokite veržliarakčių / galinį raktą SW 16 mm.

10. Prieš pradėdami eksploatuoti

⚠ Dėmesio!

Prieš pradėdami eksploatuoti, gaminį būtina iki galo sumontuoti!

⚠ Dėmesio!

Prieš atlikdami nustatymo arba techninės priežiūros darbus, ištraukite tinklo kištuką!

⚠ ĮSPĖJIMAS!

Pavojus sveikatai!

Įkvėpus alyvos garų ir išmetamųjų dujų, galima rimtai pakenkti sveikatai, netekti sąmonės, o kraštutiniais atvejais – mirti.

- Neįkvėpkite alyvos garų ir išmetamųjų dujų.
- Eksploatuokite įrenginį tik lauke.

NUORODA!

Gaminio pažeidimas

Jei gaminys eksploatuojamas be hidraulinės alyvos arba su per mažu jos kiekiu, dėl to gali būti pažeistas hidraulinis siurblys.

NUORODA!

Žala aplinkai!

Išbėgusi alyva gali tvariai užteršti aplinką.

Skystis yra labai nuodingas ir gali greitai užteršti vandenį.

- Pildykite / ištuštinkite alyvą tik ant lygių, sutvirtintų paviršių.
- Naudokite pripildymo atvamzdį arba piltuvą.
- Surikite išleistą alyvą į tinkamą indą.
- Nedelsdami surinkite išlietą alyvą ir utilizuokite šluostę pagal vietos reikalavimus.
- Utilizuokite alyvą pagal vietos reikalavimus.

Prieš naudodami kaskart patikrinkite:

- prijungimo laidus, ar nėra pažeistų vietų (įtrūkimų, įpjovimų ir pan.),
- įrenginį, ar nėra galimų pažeidimų,
- ar visi varžtai tvirtai priveržti,
- ar hidraulinėje sistemoje nėra nuotėkių,
- alyvos lygį,
- saugos įtaisus ir
- įj./išj. jungiklį.

Aplinkos sąlygos

Įrenginys turėtų dirbti tokiomis aplinkos sąlygomis:

	min.	maks.	rekomenduojama
Temperatūra	5 °C	40 °C	16 °C
Drėgmė		95%	70%

Dirbant žemesnėje nei 5 °C, įrenginį reikėtų maždaug 15 minučių eksploatuoti tuščiaja eiga, kad įšiltų hidraulinė alyva.

Esant žemai išorės temperatūrai, 230 V kintamosios srovės variklių temperatūra paleidžiant turėtų būti 5–10 °C, nes žemoje temperatūroje paleidimo srovė padidėja ir gali suveikti automatinis apsauginis jungiklis.

- Tinklo jungtis apsaugoma 16 A lydžiuoju saugikliu.
- Apsauginį nebalanso srovės jungiklį reikia apsaugoti 30 mA.

Reikalingi įrankiai:

- Tepalas arba purškiamą alyvą
- Į komplektaciją neįeina.

10.1 Malkų skaldytuvo pastatymas

⚠ Dėmesio!

Pavojus susižaloti apvirtus malkų skaldytuvui. Apvirtus malkų skaldytuvui, galima patirti sunkių sužalojimų ir pažeidimų.

Paruoškite darbo vietą, kurioje turi stovėti įrenginys.

- Parūpinkite pakankamai vietos, kad užtikrintumėte saugų, sklandų darbą.
- Įrenginys suprojektuotas darbui ant lygių paviršių ir jį reikia statyti ant lygaus, tvirto ir stabilaus pagrindo.

10.2 Alyvos lygio tikrinimas (1, 9 pav.)

⚠ Dėmesio!

Prieš pradėdami eksploatuoti, būtina patikrinkite alyvos lygį.

Hidraulinė sistema yra uždara sistema su alyvos baku, alyvos siurbliu ir valdymo vožtuvu. Pristačius sistemoje jau yra alyvos. Prieš pirmąjį ir reguliariai prieš kiekvieną eksploatacijos reguliariai tikrinkite alyvos lygį. Dėl per mažo alyvos lygio gali būti pažeistas alyvos siurblys. Prireikus papildykite alyvos.

Nuoroda

Prieš tikrinant skaldymo koloną (1) reikia sustumti. Įrenginys turi stovėti lygioje vietoje.

1. Išsukite oro išleidimo varžtą (23).
2. Nuvalykite alyvos rodyklę (24) sausa, bepūke šluoste.
3. Vėl įsukite oro išleidimo varžtą (23) iki galo į pripildymo atvamzdį.
4. Išsukite oro išleidimo varžtą (23) ir nuskaitykite horizontalioje padėtyje alyvos lygį. Alyvos lygis alyvos rodyklėje (24) turi būti tarp min. ir maks. žymų.
5. Jei alyvos pripildymo lygis per mažas, atlikite 12.6 skirsnyje aprašytus veiksmus.
6. Po to vėl įsukite oro išleidimo varžtą (23).

10.3 Oro išleidimas iš hidraulinės alyvos bako (6) (9 pav.)

⚠ Dėmesio!

Prieš pradėdami eksploatuoti malkų skaldytuvą, išleiskite orą iš hidraulinės alyvos bako.

Nuoroda

Jei iš hidraulinės alyvos bako (6) nebus išleistas oras, patekęs oras pažeis sandariklius, taigi, ir malkų skaldytuvą!

1. Prieš pradėdami dirbti, būtinai dviem pasukimais atlaisvinkite oro išleidimo varžtą (23), kad hidraulinės alyvos bako (6) būtų užtikrinta oro cirkuliacija.
2. Vykstant eksploatacijai, nepalikite oro išleidimo varžto (23) atidaryto.
3. Prieš judindami malkų skaldytuvą, vėl uždarykite oro išleidimo varžtą (23), nes kitaip gali išbėgti alyva.

⚠ Dėmesio!

- Dirbant žemesnėje nei 5 °C, įrenginį reikėtų maždaug 15 minučių eksploatuoti tuščiąja eiga, kad išliktų hidraulinė alyva.
- Prieš transportuojant įrenginį, oro išleidimo varžtą būtina tvirtai įsukti, kad neišbėgtų alyvos.

Veikimo patikra

Prieš kiekvieną naudojimą reikia patikrinti veikimą.

Veiksmas	Rezultatas
Paspauskite abi valdymo svirtis (12) žemyn.	Platinamasis prapjovos pleištas (2) juda žemyn.
Atitinkamai atleiskite valdymo svirtį (12).	Platinamasis prapjovos pleištas (2) lieka parinktoje padėtyje.
Atleiskite abi valdymo svirtis (12).	Platinamasis prapjovos pleištas (2) grįžta į viršutinę padėtį.

10.4 Skaldymo kolonos (1) sutepimas (1 pav.)

⚠ Dėmesio!

Skaldymo kolona neturi veikti sausąja eiga.

Prieš eksploatacijos pradžią skaldymo koloną (1) šiek tiek sutepkite. Šį procesą reikia kartoti kas 5 darbo valandas.

1. Skaldymo kolona (1) turi būti viršutinėje padėtyje.
2. Užtepkite storą tepalo arba purškiamos alyvos sluoksnį ant skaldymo kolonos (1).

10.5 Įjungimas / išjungimas (10, 11 pav.)

Nuoroda:

Prieš kiekvieną naudojimą patikrinkite įj./išj. jungiklio veikimą, vieną kartą įjungdami ir vėl išjungdami.

1. Prijunkite srovės jungtį (16) prie kištukinio lizdo.
2. Norėdami įjungti, paspauskite žalią įj./išj. jungiklio (17) mygtuką. Įrenginys pradeda veikti.
3. Norėdami išjungti, paspauskite raudoną įj./išj. jungiklio (17) mygtuką. Įrenginys išsijungia.
4. Jei norite baigti darbą, atjunkite elektros srovės jungtį (16) nuo kištukinio lizdo.

10.6 Variklio (18) sukimosi krypties tikrinimas (1, 11 pav.)

⚠ Dėmesio!

Prijungus prie tinklo arba pakeitus buvimo vietą, reikia patikrinti trifazės srovės variklių sukimosi kryptį, prireikus sukimosi kryptį reikia pakeisti fazių keitikliu.

1. Įjunkite malkų skaldytuvą, kaip aprašyta 10.5 skirsnyje.
2. Jei nustatyta teisinga eigos kryptis, skaldymo kolona (1) automatiškai juda į viršų.
3. Jei skaldymo kolona (1) nejuda, iš karto išjunkite įrenginį.
4. Pakeiskite fazių keitiklio sukimosi kryptį atsuktuvu (neįeina į komplektaciją) elektros srovės jungtyje (16).

⚠ Dėmesio!

Niekada neleiskite varikliui sukintis neteisinga sukimosi kryptimi! Taip neišvengiamai bus sugadinta hidraulinė sistema ir negalios garantija.

11. Valdymas

Reikalingi įrankiai:

- 5 mm raktas su vidiniu šešiabriauniu (G)

11.1 Skaldomos medžiagos skaldymas

⚠ ĮSPĖJIMAS!

Pavojus susižaloti!

Sausos ir ilgai laikytos malkos skaldant gali sprogtimo principu skilti ir sužaloti operatorių.

Jei skaldant sustumiamas hidraulinis platinamasis prapjovos pleištas, gali būti sutraiškytos arba nupjautos kūno dalys.

Medžio dalys, kurios susidaro skaldant, gali nukristi žemyn.

- Vilkėkite atitinkamus darbinius drabužius.

Įsitinkinkite, kad skaldomoje medienoje nebūtų vinių ir svetimkūnių. Skaldomos medžiagos galai turi būti lygiai nupjauti. Šakos turi būti nupjautos vienoje linijoje. Įstrižai nupjauti medžio gabalai skaldant gali nuslysti. Skaldykite tik tiesiai nupjautas malkas.

11.1.1 Eigos nustatymo strypo (15) nustatymas (12 pav.)

1. Nustumkite platinamąjį prapjovos pleištą (2) valdymo svirtimi (12) į norimą padėtį.
2. Atleiskite valdymo svirtį (12).
3. Išjunkite variklį (18) (žr. 10.5 skirsinį).
4. Atleiskite antrąją valdymo svirtį (12).
5. Atlaisvinkite fiksavimo varžtą (eigos nustatymo strypo) (27) pridėdamu 5 mm raktu su vidiniu šešibriauniu (G).
6. Kreipkite eigos nustatymo strypą (15) su gaubteline veržle (eigos nustatymo strypo) (26) į viršų, kol eigos nustatymo strypas (15) bus sustabdytas.
7. Priveržkite fiksavimo varžtą (eigos nustatymo strypo) (27) pridėdamu 5 mm raktu su vidiniu šešibriauniu (G).
8. Aktyvinkite valdymo svirtį (12). Taip užtikrinama, kad įjungus variklį (18) platinamasis prapjovos pleištas (2) nevaldomai nejudėtų į viršų.
9. Įjunkite variklį (18) (žr. 10.5 skirsinį).
10. Aktyvinkite **abi** valdymo svirtis (12), kad platinamąjį prapjovos pleištą (2) nuleistumėte žemyn.
11. Dabar atleiskite abi valdymo svirtis (12) ir patikrinkite viršutinę platinamojo prapjovos pleišto (2) padėtį.

11.2 Ilgų malkų skaldymas (1, 14 pav.)

1. Užlenkite pasukamąjį stalą (11) koja į šoną.
2. Padėkite skaldomą medžiagą tiesiai ant pagrindinės plokštės (10).
3. Tvirtai laikykite skaldomą medžiagą abiem spaudikliais (14) už valdymo svirčių (4). Atkreipkite dėmesį į tai, kad skaldoma medžiaga būtų nustatyta per vidurį platinamojo prapjovos pleišto (2) atžvilgiu.

4. Paspauskite valdymo svirtį (12) tuo pačiu metu žemyn.
5. Pajudinkite valdymo svirtis (4) maždaug 2 cm nuo skaldomos medžiagos, kai tik platinamasis prapjovos pleištas (2) įsiskverbs. Taip išvengiama spaudiklių (14) pažeidimo.
6. Nuleiskite platinamąjį prapjovos pleištą (2) žemyn, kol skaldoma medžiaga bus suskaldyta.
7. Jei skaldoma medžiaga pirmosios skaldymo eigos metu nebuvo iki galo perskelta, atlikite 11.3 skirsnyje nurodytus veiksmus.

11.3 Įstrigusios skaldomos medžiagos pašalinimas (1, 13 pav.)

Nuoroda:

Įstrigusių malkų perskelkite naudodami pasukamąjį stalą, išmuškite skaldymo kryptimi arba pašalinkite pakeldami į viršų platinamąjį prapjovos pleištą.

⚠ DĖMESIO!

Pavojus susižaloti!

Pasukamasis stalas turi užsifikuoti fiksavimo kabliuose!

⚠ DĖMESIO!

Pavojus susižaloti!

Kyla pavojus, kad šakotos malkos skaldant įstrigs. Atkreipkite dėmesį į tai, kad atlaisvinant mediena yra stipriai įtempta ir plyšyje gali būti prispaustos kūno dalys.

- Nekiškite rankų į veikiančių malkų skaldytuvą.
- Nekiškite daiktų į veikiančių malkų skaldytuvą (pvz., kūjo arba pan.).

1. Jei skaldoma medžiaga pirmosios skaldymo eigos metu nebuvo iki galo perskelta, abiem valdymo svirtimis (12) platinamąjį prapjovos pleištą (2) su skaldoma medžiaga atsargiai nustatykite į viršutinę padėtį.
2. Užlenkite pasukamąjį stalą (11) koja, kol užsifikuos fiksavimo kablys (7).
3. Dabar atlikite antrąją skaldymo eigą, kol skaldoma medžiaga bus iki galo suskaldyta.
4. Išimkite skaldomą medžiagą ir nusukite pasukamąjį stalą (11) koja į šoną.

11.4 Saugiklis nuo pakartotinio įjungimo nutrūkus elektros srovės tiekimui (nulinės įtampas atkabiklis)

Nutrūkus elektros srovės tiekimui, netyčia ištraukus kištuką arba sugedus saugikliui, įrenginys išsijungia automatiškai.

Norėdami įjungti vėl, atlikite 10.5 skirsnyje aprašytus veiksmus.

11.5 Darbo pabaiga (1, 9 pav.)

1. Nustatykite skaldymo koloną (1) į apatinę padėtį.
2. Atleiskite valdymo svirtį (12).
3. Išjunkite variklį (18) (žr. 10.4 skirsnį) ir ištraukite tinklo kištuką.
4. Užlenkite pasukamąjį stalą (11) ranka arba koja, kol užsifiksuos fiksavimo kablys (7).
5. Įsukite oro išleidimo varžtą (23).
6. Apsaugokite įrenginį nuo drėgmės!
7. Atsižvelkite į bendrąsias techninės priežiūros nuodaras.

12. Techninė priežiūra ir remontas

⚠ ĮSPĖJIMAS!

Pavojus susižaloti!

Įrenginys gali netikėtai pasileisti ir taip sužaloti.

- Prieš atlikdami bet kokius techninės priežiūros darbus, išjunkite variklį.
- Prieš atlikdami techninės priežiūros darbus, ištraukite tinklo kištuką.

⚠ ĮSPĖJIMAS!

Pavojus sveikatai!

Įkvėpus alyvos garų, galima rimtai pakenkti sveikatai, netekti sąmonės, o kraštutiniais atvejais – mirti.

- Neįkvėpkite alyvos garų.
- Eksploatuokite įrenginį tik lauke.

NUORODA

Gaminio pažeidimas

Jei gaminys eksploatuojamas be hidraulinės alyvos arba su per mažu jos kiekiu, dėl to gali būti pažeistas hidraulinis siurblys.

NUORODA!

Žala aplinkai!

Išbėgusi alyva gali tvariai užteršti aplinką.

Skystis yra labai nuodingas ir gali greitai užteršti vandenį.

- Pildykite / ištuštinkite alyvą tik ant lygių, sutvirtintų paviršių.
- Naudokite pripildymo atvamzdį arba piltuvą.
- Surinkite išleistą alyvą į tinkamą indą.
- Nedelsdami surinkite išlietą alyvą ir utilizuokite šluostę pagal vietos reikalavimus.
- Utilizuokite alyvą pagal vietos reikalavimus.

Baigę remonto ir techninės priežiūros darbus, vėl iš karto sumontuokite visus apsauginius ir saugos įtaisus.

Rekomenduojame:

Kruopščiai išvalykite įrenginį po kiekvieno panaudojimo drėgna šluoste su šiek tiek skystojo muilo. Nenaudokite valymo priemonių ir tirpiklių. Jie gali pažeisti plastikinę įrenginio dalis. Atkreipkite dėmesį į tai, kad į įrenginio vidų nepatektų vandens.

Reikalingi įrankiai:

- 1x veržliaraktis / galinis raktas SW 24 mm
 - Piltuvus
 - Surinkimo rezervuaras
 - Dildė / kampinis šlifukoelis
- Į komplektaciją neįeina.

12.1 Platinamasis prapjovos pleištąs (2) (1 pav.)

1. Platinamasis prapjovos pleištąs (2) yra greitai susidėvinti dalis, kurį prireikus reikia nušlifuoti dilde ar kampiniu šlifukoeliu arba pakeisti nauju.

12.2 Valdymo svirtys (4) ir (12) (1 pav.)

1. Kombinuotasis laikymo ir valdymo įtaisas turi lengvai judėti. Retkarčiais sutepkite keliais lašais alyvos.

12.3 Skaldymo kolona (1) (1 pav.)

1. Skaldymo kolona (1) turi būti švari. Pašalinkite nešvarumus, skiedras, žieves ir t. t.
2. Skaldymo koloną (1) sutepkite purškiamo alyva arba tepalu.

12.4 Reguliariai tikrinkite alyvos lygį!

Dėl per mažo alyvos lygio pažeidžiamas alyvos siurblys! (žr. 10.2)

1. Reguliariai tikrinkite hidraulines ir sriegines jungtis, ar jos sandarios, bei prireikus jas priveržkite.

12.5 Hidraulinės alyvos papildymas (1, 9 pav.)

Rekomenduojame HLP 32 serijos alyvas.

Nuoroda:

Prieš tikrinant skaldymo koloną reikia sustumti. Įrenginys turi stovėti lygioje vietoje.

1. Išsukite oro išleidimo varžtą (23).
2. Naudodami tinkamą piltuvą, pripildykite hidraulinės alyvos. Atkreipkite dėmesį į tai, kad neviršytumėte maks. 4800 ml pripildymo kiekio. Atsargiai pripildykite alyvos iki pripildymo atvamzdžio apatinio krašto.
3. Nuvalykite alyvos rodyklę (24) sausa, bepūke šluoste.

4. Vėl įsukite oro išleidimo varžtą (23) iki galo į pripildymo atvamzdį.
5. Išsukite oro išleidimo varžtą (23) ir nuskaitykite horizontalioje padėtyje alyvos lygį. Alyvos lygis alyvos rodyklėje (24) turi būti tarp min. ir maks. žymų.
6. Jei alyvos pripildymo lygis per mažas, procesą pakartokite.
7. Po to vėl įsukite oro išleidimo varžtą (23).

12.6 Hidraulinės alyvos keitimas (1, 9 pav.)

Pakeiskite hidraulinę alyvą po 50 valandų eksploataavimo laiko. Po to kas 500 valandų.

Nuoroda

Hidraulinę alyvą reikėtų keisti, kai variklis yra darbinės temperatūros.

Nuoroda

Prieš keičiant alyvą skaldymo koloną (1) reikia sustumti. Įrenginys turi stovėti lygioje vietoje.

1. Paruoškite tinkamą min. 7 litrų talpos surinkimo indą.
2. Išsukite oro išleidimo varžtą (23).
3. Išsukite alyvos išleidimo varžtą (25) SW 24 mm veržliarakčiu, kad išleistumėte alyvą.
4. Vėl įsukite alyvos išleidimo varžtą (25).
5. Pripildykite naujos hidraulinės alyvos (apie 4800 ml).
6. Vėl įsukite oro išleidimo varžtą (23).
7. Patikrinkite alyvos lygį, kaip aprašyta 10.2 skirsnyje.
8. Tinkamai utilizuokite susikaupusią seną alyvą vietoje panaudotos alyvos surinkimo punkte.

Čia nurodyti laiko intervalai susiję su normaliomis eksploataavimo sąlygomis; taigi, kai įrenginys stipriau apkraunamas, šie laikai atitinkamai sutrumpėja.

Techninės priežiūros informacija

Atkreipkite dėmesį į tai, kad šio gaminio toliau nurodytos dalys naudojant arba natūraliai dėvisi arba toliau nurodytų dalių reikia kaip vartojamųjų medžiagų.

Greitai susidėvinčios dalys*: Platinamasis prapjovos pleištas, hidraulinė alyva ir platinamojo prapjovos pleišto / platinamosios sijos kreipiamosios

* į komplektaciją privalomai neįeina!

Atsarginių dalių ir priedų įsigysite mūsų techninės priežiūros centre. Tam nuskenaukite tituliniame lape esantį QR kodą.

13. Laikymas

Nuoroda

Nustatykite skaldymo koloną į apatinę padėtį (žr. 11.5 skirsinį).

Laikykite įrenginį ir jo priedus tamsioje, sausoje, apsaugotoje nuo šalčio ir vaikams nepasiekiamoje vietoje. Optimali laikymo temperatūra yra nuo 5 iki 30 °C. Laikykite elektrinį įrankį originalioje pakuotėje. Uždenkite elektrinį įrankį, kad apsaugotumėte jį nuo dulkių arba drėgmės. Laikykite naudojimo instrukciją prie elektrinio įrankio.

14. Transportavimas

⚠ Dėmesio!

Prieš transportuodami ištraukite tinklo kištuką.

⚠ Dėmesio!

Netransportuokite įrenginio paguldę!

Nuoroda

Nustatykite skaldymo koloną į apatinę padėtį (žr. 11.5 skirsinį).

14.1 Transportavimas transportavimo rankena (3) (15 pav.)

Paprastam transportavimui malkų skaldytuvas yra su dviem transportavimo ratais (8) ir transportavimo rankena (3).

1. Norėdami transportuoti įrenginį, suimkite viena ranka transportavimo rankeną (3) ir paverskite malkų skaldytuvą šiek tiek koją.
2. Malkų skaldytuvas virsta į transportavimo ratus (8) ir taip jį galima judinti toliau.

14.2 Transportavimas kranu (16 pav.)

⚠ Dėmesio!

Niekada nekelkite už platinamojo prapjovos pleišto (2)!

1. Pritvirtinkite transportavimo diržus (neįeina į komplektaciją) abiejose pusėse prie viršutinio apsauginės apkabos (5) laikiklio (5a).
2. Tada atsargiai pakelkite įrenginį.

15. Elektros prijungimas

Prijungtas elektros variklis yra parengtas naudoti. Jungtis atitinka tam tikras VDE ir DIN nuostatas.

Kliento tinklo jungtis ir naudojamas ilginamasis laidas turi atitikti šiuos reikalavimus.

Jei maitinimo tinkle nenumatyta apsaugos nuo nebalanso srovės schema (RCD) su maks. 30mA vardine nebalanso srove, naudokite tik kilnojamoji asmenų apsaugos jungiklį (PRCD).

Tinklo jungtis apsaugoma 16 A lydžiuoju saugikliu.

Pažeisti elektros prijungimo laidai

Dažnai pažeidžiama elektros prijungimo laidų izoliacija.

To priežastys gali būti:

- prispaudimo vietos, kai prijungimo laidai nutiesiami pro langus arba durų plyšius;
- sulenkimo vietos netinkamai pritvirtinus arba nutiesus prijungimo laidą;
- įpjovimo vietos pervažiusus prijungimo laidą;
- izoliacijos pažeidimai išsplėšus iš sieninio kištukinio lizdo;
- įtrūkimai dėl izoliacijos senėjimo.

Tokių pažeistų elektros prijungimo laidų negalima naudoti ir dėl pažeistos izoliacijos jie yra pavojingi gyvybei. Reguliariai tikrinkite, ar elektros prijungimo laidai nepažeisti. Atkreipkite dėmesį į tai, kad tikrinant prijungimo laidas nekabotų ant elektros srovės tinklo.

Jungiamieji elektros laidai turi atitikti tam tikras VDE ir DIN nuostatas. Naudokite prijungimo laidas, pažymėtus H07RN-F.

Žyma tipo pavadinime prijungimo kabelyje yra privaloma.

- Gaminys atitinka EN 61000-3-11 reikalavimus ir jam galioja specialios prijungimo sąlygos. Tai reiškia, kad naudoti bet kuriuose laisvai pasirenkamuose prijungimo taškuose draudžiama.
- Esant nepalankioms tinklo sąlygoms, gali laikinai svyruoti gaminio įtampa.
- Gaminys skirtas naudoti tik prijungimo taškuose, kurie
 - a) neviršija maksimaliai leidžiamos tinklo pilnutinės varžos „Z“ ($Z_{max} = 0,354 \Omega (230V\sim) / 0,330 \Omega (400V\sim)$) arba
 - b) apkraunami nuolatine min. 100 A tinklo srove kiekvienai fazei.
- Jūs kaip naudotojas privalote užtikrinti, jei reikia, pasitaręs su savo energijos tiekimo įmone, kad prijungimo taškas, kuriame norite eksploatuoti gaminį, atitiktų vieną iš abiejų nurodytų reikalavimų a) arba b).

Trifazės srovės variklis 400 V 3~ / 50 Hz

Tinklo įtampa 400 V 3N~ / 50 Hz

Tinklo jungtis ir ilginamasis laidas turi būti 5 gyslų = 3~ + N + PE.

- Ilginamųjų kabelių mažiausias skerspjūvis turi būti 1,5 mm² (≤ 25 m).
- Ilginamųjų kabelių mažiausias skerspjūvis turi būti 2,5 mm² (> 25 m).

Kintamosios srovės variklis 230 V / 50 Hz

Tinklo įtampa 230 V / 50 Hz

- Ilginamųjų kabelių mažiausias skerspjūvis turi būti 1,5 mm² (≤ 25 m).
- Ilginamųjų kabelių mažiausias skerspjūvis turi būti 2,5 mm² (> 25 m).

Prijungti ir remontuoti elektros įrangą leidžiama tik kvalifikuotam elektrikui.

Kilus klausimų, nurodykite tokius duomenis:

- variklio srovės rūšį;
- duomenis iš įrenginio specifikacijų lentelės,
- duomenis iš variklio specifikacijų lentelės.

16. Utilizavimas ir pakartotinis atgavimas

Pakavimo nuorodos



Pakavimo medžiagas galima perdirbti. Utilizuokite pakuotes, tausodami aplinką.

Nuorodos dėl Elektros ir elektronikos prietaisų įstatymo (vok. ElektroG)



Panaudotų elektros ir elektronikos prietaisų negalima mesti į buitines atliekas, juos reikia surinkti ir utilizuoti atskirai!

- Panaudotas baterijas arba akumulatorius, kurie nėra fiksuoti sumontuoti sename prietaise, prieš atiduodant reikia išimti jų nepažeidžiant! Toks utilizavimas sureguliuotas Baterijų įstatyme.
- Elektros bei elektronikos prietaisų savininkai ar naudotojai yra teisiškai įpareigoti juos grąžinti po naudojimo.
- Galutinis naudotojas yra atsakingas už savo asmeninių duomenų ištrynimą iš utilizuojamo panaudoto įrenginio!

- Perbrauktos šiukšliadėžės simbolis reiškia, kad elektros ir elektronikos prietaisų negalima išmesti kartu su buitinėmis atliekomis.
- Elektros ir elektronikos prietaisus galima nemokamai grąžinti šiose vietose:
 - Viešosios atliekų šalinimo ar surinkimo vietos (pvz., savivaldybių pastatų kiemuose).
 - elektros prietaisų pardavimo vietose (stacionariose ir internetinėse), jei pardavėjai privalo juos priimti atgal arba tai padaryti siūlo savanoriškai.
 - Iki trijų vienos rūšies panaudotų elektros prietaisų, kurių krašto ilgis ne didesnis kaip 25 cm, galite nemokamai grąžinti gamintojui prieš tai neįsigydami naujo prietaiso iš gamintojo arba nuvežti į kitą įgaliotą surinkimo punktą savo vietovėje.
 - Dėl kitų papildomų gamintojų ir platintojų prekių priėmimo atgal sąlygų kreipkitės į atitinkamą klientų aptarnavimo tarnybą.
- Jei gamintojas pristato naują elektros prietaisą privačiam namų ūkiui, jis gali organizuoti nemokamą elektros prietaiso paėmimą galutinio naudotojo prašymu. Tam susisiekite su gamintojo klientų aptarnavimo tarnyba.
- Šie teiginiai galioja tik prietaisams, parduodamiems Europos Sąjungos šalyse, kurioms taikoma Europos direktyva 2012/19/ES. Europos Sąjungai nepriklausančiose šalyse gali būti taikomos kitokios panaudotų elektros ir elektronikos prietaisų utilizavimo nuostatos.

Netinkamo naudoti įrenginio utilizavimo galimybes sužinosite seniūnijoje arba miesto savivaldybėje.

Degalai ir alyva

- Prieš utilizuodami įrenginį, ištuštinkite degalų baką ir variklinės alyvos rezervuarą!
- Degalų ir variklinės alyvos negalima mesti į buitines atliekas ar išpilti į nuotėkas, juos reikia surinkti ir utilizuoti atskirai!
- Tuščius alyvos ir degalų batus reikia utilizuoti tausojant aplinką.

17. Sutrikimų šalinimas

Tolesnėje lentelėje nurodyti klaidų požymiai ir aprašyta, kaip jas galima pašalinti, jei Jūsų mašina blogai veiktų. Jei taip problemos nustatyti ir pašalinti negalite, kreipkitės į savo techninės priežiūros dirbtuves.

Sutrikimas	Galima priežastis	Ką daryti?
Variklis (18) veikia, skaldymo kolona (1) nejuda į viršų.	Variklis (18) sukasi klaidinga kryptimi.	Sukite fazių keitiklį srovės jungtyje (žr. 10.6 punktą).
Variklis (18) savaime baigia skaldymo procesą.	Buvo aktyvintas apsaugos nuo viršįtampio įtaisas.	Susisiekite su kvalifikuotu elektriku.
Skaldymo kolona (1) tik lėtai juda žemyn.	Per mažai alyvos.	Įsukę alyvos rodyklę (24), patikrinkite alyvos lygį.
	Oro išleidimo varžtas (23) įsuktas.	Prieš naudodami dviem pasukimais atlaisvinkite oro išleidimo varžtą (23).
	Patikrinkite, ar eigos nustatymo strypo (15) gaubtelinė veržlė (26) atlaisvinta.	Priveržkite eigos nustatymo strypo (15) gaubtelinę veržlę (26). Prireikus sumontuokite naują gaubtelinę veržlę.
Skaldoma medžiaga neskaldoma.	Malkų skaldytuvas su netinkama įranga.	Tinkamai įdėkite skaldomą medžiagą.
	Platinamasis prapjovos pleištas (2) yra atšipęs.	Pagaląskite platinamąjį prapjovos pleišta (2).
	Bėga alyva.	Pašalinkite nesandarią vietą, susisiekite su pardavėju.
Skaldymo kolona (1) vibruoja, skleidžia garsus.	Alyvos trūkumas ir oro perteklius hidraulinėje sistemoje.	Patikrinkite alyvos lygį, prireikus įpilkite alyvos, kitu atveju kreipkitės į pardavėją.
Skaldymo kolona (1) stipriai vibruoja viršutinėje padėtyje.	Plastikinės kreipiamosios susidėvėję.	Viršuje ir apačioje pakeiskite naujomis plastikines kreipiamąsias.
Hidraulinis siurblys švilpia.	Per mažai hidraulinės alyvos hidraulinės alyvos bake (6).	Papildykite hidraulinės alyvos.
Iš skaldymo kolonos (1) arba kitų vietų bėga alyva.	Oro tarpas hidraulinėje sistemoje eksploatuojant.	Prieš naudodami dviem pasukimais atlaisvinkite oro išleidimo varžtą (23).
	Prieš transportuojant nebuvo priveržtas oro išleidimo varžtas (23).	Prieš transportuodami tvirtai priveržkite oro išleidimo varžtą (23).
	Atsilaisvino alyvos išleidimo varžtas (25).	Tvirtai priveržkite alyvos išleidimo varžtą (25).
	Sugedęs alyvos vožtuvas ir (arba) sandarikliai.	Susisiekite su pardavėju.

Simbolu, kas atrodas uz ierīces, skaidrojums

Simbolu izmantošanai šajā rokasgrāmatā jāvērs jūsu uzmanība uz iespējamajiem riskiem. Ir precīzi jāizprot drošības simboli un skaidrojumi, uz kuriem tie attiecas. Brīdinājumi paši par sevi nenovērš riskus un nevar aizvietot pareizos pasākumus, lai novērstu negadījumus.

	Brīdinājums! Lai mazinātu savainošanās risku, izlasiet lietošanas instrukciju.		Ja tiek izmantots celtnis, lieciet pacelšanas siksas ap korpusu. Nekad neceliet malkas skaldītāju aiz transportēšanas roktura.
	Valkājiet drošus apavus.		Pienācīgi utilizējiet izlietoto eļļu (izlietotās eļļas savākšanas punktā). Ir aizliegts notecināt izlietoto eļļu zemē vai sajaukt ar atkritumiem.
	Lietojiet aizsargbrilles. Darba laikā radušās dzirksteles vai no ierīces krītošas šķēpeles, skaidas un putekļi var izraisīt redzes zudumu.		Ir aizliegts noņemt vai izmainīt drošības mehānismus vai aizsargmehānismus.
	Izmantojiet darba cimdus.		Neļaujiet izplūst hidrauliskajai eļļai uz zemes.
	Nepiederošām personām piekļuve aizliegta.		Pacelšanas punkts
	Darba vietā aizliegts smēķēt.		Ievēribai! Veicot jebkādu remonta, apkopes un tīrīšanas darbus, izslēdziet motoru un atvienojiet tīkla kontaktdakšu.
	Uzturiet kārtībā savu darba vietu! Nekārtība var izraisīt nelaimes gadījumus!		Sagriešanas un saspiešanas risks: nekad nepieskarities bīstamajām zonām skaldīšanas naža kustības laikā.
	Ierīci var apkalpot tikai viena persona!		Augstspriegums, bīstami dzīvībai!
	Uzmanību! Kustīgas instrumenti!		Pie iekārtas darba zonā drīkst atrasties tikai tās operators. Neļaujiet šajā zonā iekļūt nepiederošām personām, kā arī mājdzīvniekiem un mājlopiem (jāievēro vismaz 5 m attālums).

	<p>Pirms darba sākšanas atskrūvējiet atgaisošanas skrūvi par apt. 2 apgriezieniem. Pirms transportēšanas noslēdziet.</p>		<p>Motora griešanās virziens</p>
	<p>Neaizvāciet iekļīējušos klučus ar savām rokām.</p>		<p>Netransportējiet ierīci guļus stāvoklī!</p>
	<p>Ražojums atbilst spēkā esošajām Eiropas Direktīvām.</p>		<p>Pirms ierīces ekspluatācijas sākšanas iepazīstieties ar divu roku sviras vadību! Uzmanīgi izlasiet lietošanas pamācību.</p>
<p>△ ievēribai!</p>	<p>Šajā lietošanas instrukcijā vietas, kuras attiecas uz jūsu drošību, mēs esam apgādājuši ar šādu zīmi.</p>		<p>Produkts atbilst piemērojamām Serbijas vadlīnijām.</p>

Satura rādītājs:
Lappuse:

1.	Ievads.....	282
2.	Ierīces apraksts (1.-16. att.).....	282
3.	Piegādes komplekts (3. att.).....	282
4.	Noteikumiem atbilstoša lietošana.....	283
5.	Vispārīgie drošības norādījumi	283
6.	Papildu drošības norādījumi.....	285
7.	Tehniskie raksturlielumi	286
8.	Izpakošana.....	287
9.	Uzbūve.....	287
10.	Pirms lietošanas sākšanas.....	288
11.	Apkalpošana	290
12.	Apkope un remonts.....	291
13.	Glabāšana	292
14.	Transportēšana.....	293
15.	Pieslēgšana elektrotīklam.....	293
16.	Utilizēšana un atkārtota izmantošana	294
17.	Traucējumu novēršana	295
18.	Atbilstības deklarācija.....	459

1. Ievads

Ražotājs:

Scheppach GmbH
Günzburger Straße 69
D-89335 Ichenhausen, Vācija

Godātais klient!

Vēlam prieku un sekmes, strādājot ar šo jauno ierīci.

Norāde!

Šīs ierīces ražotājs saskaņā ar spēkā esošo likumu par ražotāja atbildību par ražojumu kvalitāti nav atbildīgs par zaudējumiem, kas rodas šai ierīcei vai šīs ierīces dēļ saistībā ar:

- nepareizu lietošanu,
- lietošanas instrukcijas neievērošanu,
- trešo personu, nepilnvarotu speciālistu veiktu remontu,
- neoriģinālo rezerves daļu montāžu un nomainīšanu,
- noteikumiem neatbilstošu lietošanu,
- Elektroiekārtas atteici, neievērojot elektrības noteikumus un VDE noteikumus 0100, DIN 57113 / VDE 0113.

Ievērojiet!

Pirms montāžas un lietošanas sākšanas izlasiet visu lietošanas instrukcijas tekstu.

Šī lietošanas instrukcija jums palīdzēs iepazīt ierīci un izmantot tās iespējas saskaņā ar noteikumiem.

Lietošanas instrukcijā ir sniegti svarīgi norādījumi par drošu, pareizu un ekonomisku darbu ar ierīci, lai izvairītos no riskiem, ietaupītu remonta izdevumus, samazinātu dīkstāves laikus un palielinātu ierīces uzticamību un darbību.

Papildus šīs lietošanas instrukcijas drošības noteikumiem noteikti jāievēro attiecīgajā valstī spēkā esošie noteikumi par ierīces lietošanu.

Glabājiet lietošanas instrukciju pie ierīces plastikāta maisiņā, sargājot no netīrumiem un mitruma. Pirms darba sākšanas tā jāizlasa un rūpīgi jāievēro ikvienam operatoram.

Ar ierīci drīkst strādāt tikai tās personas, kas pārzina ierīces lietošanu un ir instruētas par riskiem, kas ir saistīti ar ierīces lietošanu.

Jāievēro noteiktais minimālais vecums.

Papildus šajā lietošanas instrukcijā sniegtajiem drošības norādījumiem un attiecīgās valsts īpašajiem noteikumiem jāievēro vispārāztītie tehniskie noteikumi par konstruktīvi identisku ierīču lietošanu.

Mēs neuzņemamies atbildību par nelaiemes gadījumiem vai zaudējumiem, kas rodas, ja neņem vērā šo instrukciju un drošības norādījumus.

2. Ierīces apraksts (1.-16. att.)

1. Skaldīšanas balsts
2. Skaldķīlis
3. Transportēšanas rokturis
4. Vadības svira
- 4a. Atbalsta punkti
5. Aizsargskava
- 5a. Turētājs
6. Hidrauliskās eļļas tvertne
7. Fiksācijas aķis
8. Transportēšanas riteņi
9. Atbalsti
10. Pamatplātne
11. Pagriežams galds
12. Vadības svira
13. Roktura aizsargs
14. Fiksācijas pēdiņa
- 14a. Urbums
15. Gājienu iestatīšanas stienis
16. Pieslēgums strāvas avotam
17. Ieslēgšanas/izslēgšanas slēdzis
18. Motors
19. Stiprinātājta
20. Pārslēdzējs
21. Sportstapa
22. Atbalstskrūves
23. Atgaisošanas aizgrieznis
24. Eļļas mērstienis
25. Eļļas notecināšanas atveres aizgrieznis
26. Vāciņveidīgs uzgriezis (gājienu iestatīšanas stienis)
27. Fiksācijas skrūve (gājienu iestatīšanas stienis)

3. Piegādes komplekts (3. att.)

- 1x malkas skaldītājs
- 2x konsoles (4)
- 4x aizsargskavas (5)
- 2x transportēšanas riteņi (8)
- 2x balsti (9)
- 2x fiksācijas pēdiņas (14)
- 1x riteņu ass (A)
- 4x paplāksnes M10 (B)
- 2x šķelttapa (C)
- 2x riteņu vāciņi (D)

- 8x sešstūrgalvas skrūves M8x50 mm (E)
- 4x sešstūrgalvas skrūves M10x25 mm (F)
- 1x iekšējā sešstūra atslēga 5 mm (G)
- 1x lietošanas instrukcija

4. Noteikumiem atbilstoša lietošana

Malkas skaldītājs ir paredzēts vienīgi malkas skaldīšanai un šķiedras virzienā.

Ierīci drīkst lietot tikai tai paredzētajiem mērķiem. Ierīces lietošana citiem mērķiem ir uzskatāma par noteikumiem neatbilstošu. Par jebkāda veida bojājumiem vai savainojumiem, kas izriet no šādas lietošanas, ir atbildīgs lietotājs/operatora un nevis ražotājs.

Paredzētajam mērķim atbilstoša lietošana ietver arī lietošanas instrukcijā minēto drošības noteikumu, kā arī montāžas instrukcijas un lietošanas norādījumu ievērošanu.

Personām, kas vada un apkopj ierīci, jāpārzina ierīces un jābūt informētām par iespējamiem riskiem.

Turklāt precīzi jāievēro spēkā esošie nelaimes gadījumu novēršanas noteikumi.

Jāievēro arī vispārīgie noteikumi arodmedicīnas un drošības tehnikas jomā.

Patvaļīga izmaiņu veikšana ierīcē pilnībā atbrīvo ražotāju no atbildības par izmaiņu dēļ radušos kaitējumu.

- Hidrauliskais malkas skaldītājs ir piemērots tikai darbībai vertikālā pozīcijā. Malku drīkst skaldīt tikai vertikāli šķiedras virzienā. Skaldāmās malkas izmēri:
 - Malkas garums: 75 cm - 107 cm
 - Koka bluķa diametrs: 8 cm - 35 cm
- Nekad neskaldiet malku, kas atrodas guļus stāvoklī, vai arī pret šķiedru!
- Jāievēro ražotāja drošības, darba un apkopes noteikumi, kā arī tehniskajos datos minētie izmēri.
- Jāievēro atbilstošie nelaimes gadījumu novēršanas noteikumi un citi vispārāztītie drošības tehnikas noteikumi.
- Ierīci drīkst lietot, apkopt vai labot tikai personas, kuras to pārzina, un ir instruētas par riskiem. Patvaļīga izmaiņu veikšana ierīcē izslēdz ražotāja atbildību par šādu darbību rezultātā izrietošajiem bojājumiem
- Ierīci drīkst lietot tikai ar ražotāja oriģinālajiem piederumiem un oriģinālajiem instrumentiem.
- Jebkura lietošana, kas neatbilst šim mērķim, ir uzskatāma par noteikumiem neatbilstošu. Par šādu darbību rezultātā izrietošajiem bojājumiem ražotājs nav atbildīgs; risku uzņemas vienīgi pats lietotājs.

- Uzturiet darba zonu tīru un brīvu no šķēršļiem.
- Lietojiet ražojumu tikai uz līdzenas un stingras pamatnes.
- Ikreiz pirms lietošanas sākšanas pārbaudiet malkas skaldītāja pienācīgu darbību.
- Lietojiet ražojumu tikai vietās, kas atrodas maksimāli 1000 m virs jūras līmeņa.
- Ņemiet vērā, ka mūsu ierīces noteikumiem atbilstošā veidā nav konstruētas komerciālai, amatnieciskai vai rūpnieciskai izmantošanai. Mēs neuzņemamies garantiju, ja ierīci izmanto komerciālos, amatniecības vai rūpniecības uzņēmumos, kā arī līdzīgos darbos.

5. Vispārīgie drošības norādījumi

Šajā lietošanas instrukcijā vietas, kuras attiecas uz jūsu drošību, ir marķētas ar šādu zīmi: **△**

△ BRĪDINĀJUMS! Ja izmantojat elektroinstrumentus, jums vajadzētu ievērot turpmākos pamata piesardzības pasākumus, lai mazinātu ugunsgrēka, elektriskā trieciena un personu savainojumu risku. Pirms darba sākšanas ar šo instrumentu izlasiet visas norādes

- Ievērojiet visus drošības norādījumus un bīstamības norādes uz ierīces.
- Uzturiet visus drošības norādījumus un bīstamības norādes uz ierīces pilnā skaitā salasāmā stāvoklī.
- Nedrīkst demontēt vai padarīt nelietojamus ierīces drošības mehānismus.
- Pārbaudiet tīkla pieslēguma vadus. Neizmantojiet bojātus pieslēguma vadus.
- Pirms lietošanas sākšanas pārbaudiet divu roku vadības pareizo darbību.
- Operatoram jābūt sasniegušam vismaz 18 gadu vecumu.
- Bērni ar šo izstrādājumu nedrīkst strādāt.
- Darba laikā lietojiet darba cimdus un drošības apavus, aizsargbrilles un cieši piegulošu darba apģērbu (IAA).
- Veicot darbus, ievērojiet piesardzību: Pirkstu un roku savainošanās risks, ko rada skaldīšanas instruments.
- Pārveides, noregulēšanas un tīrīšanas darbus, kā arī apkopi un traucējumu novēršanu veiciet tikai tad, kad ir izslēgts motors. Atvienojiet tīkla kontaktspraudni!
- Elektroinstalācijas uzstādīšanas, labošanas un apkopes darbus drīkst veikt tikai speciālisti.

- Kad labošanas un apkopes darbi ir pabeigti, nekavējoties jāuzmontē atpakaļ visas aizsargierīces un drošības ierīces.
- Atstājot darba vietu, izslēdziet motoru.
Atvienojiet tīkla kontaktspraudni!
Ir kategoriski aizliegts noņemt aizsargmehānismu vai strādāt bez tā.
- Skaldīšanas laikā sakarā ar koksnes īpašībām (piem., saaugumi, neregulāras formas baļķu nogriezumi utt.) var rasties apdraudējumi, piem., daļu izsviešana, malkas skaldītāja nosprūšana un sapiedumi.
- Izņemot operatoru, citām personām ir aizliegts atrasties iekārtas darba rādīšā. Neviena cita persona un neviens dzīvnieks nedrīkst atrasties 5 metru rādīšā ap ierīci.
- Ir aizliegta nolietotās eļļas notecināšana apkārtējā vidē. Eļļa jāutilizē atbilstoši valsts likumdošanas normām, ko veic uzņēmums.

⚠ **Roku sagriešanas vai saspiešanas risks:**

- Nekad nepieskarieties bīstamajām zonām ķīļa kustības laikā.

⚠ **Brīdinājums!**

Nekad nenoņemiet ar rokām blūķi, kurš ir iekārtas ķīlī.

⚠ **Brīdinājums!**

Pirms jebkuriem apkopes darbiem atvienojiet tīkla kontaktspraudni.

Uzglabājiet šos norādījumus drošā vietā!

Elektroinstrumentu vispārējie drošības norādījumi

⚠ **BRĪDINĀJUMS!** Izlasiet visus drošības norādījumus, norādes, ilustrācijas un tehniskos raksturlielumus, ar kuriem šis elektroinstruments ir apgādāts. Turpmāko norāžu neievērošana var izraisīt elektrisko triecienu, ugunsgrēku un/vai smagus savainojumus.

Uzglabājiet visus drošības norādījumus un norādes turpmākām uzziņām.

Drošības norādījumos izmantotais jēdziens "Elektroinstruments" attiecas uz elektroinstrumentiem, kurus darbina no elektrotīkla (ar tīkla vadu), vai uz elektroinstrumentiem, kurus darbina no akumulatora (bez tīkla vada).

Darba vietas drošība

- **Uzturiet savu darba vietu tīru un labi apgaismo- tu.**
Nekārtība vai neapgaismotas darba vietas var radīt nelaimes gadījumus.
- **Nedarbojieties ar elektroinstrumentu sprādzienbīstamā vidē, kurā atrodas viegli aizdedzīnāmi šķidrums, gāzes vai putekļi.**
Elektroinstrumenti ģenerē dzirksteles, kas var aizdedzināt putekļus vai tvaikus.
- **Nelaidiet klāt bērns un citas personas elektroinstrumenta lietošanas laikā.**
Uzmanības novēršanas gadījumā jūs varat zaudēt kontroli pār elektroinstrumentu.

Elektriskā drošība

⚠ **Ievēribai!**

Lai izsargātos no elektrošoka, savainojumiem un aizdegšanās, lietojot elektroinstrumentus, ņemiet vērā turpmāk minētos pamata drošības pasākumus. Pirms elektroinstrumenta lietošanas izlasiet visus šos drošības norādījumus un rūpīgi tos uzglabājiet.

- Nepieļaujiet ķermeņa kontaktu ar iezemētām virsmām, piem., caurulēm, apkures aprīkojumu, plītiem un ledusskapjiem. Pastāv paaugstināts elektriskā triecienu risks, ja jūsu ķermenis ir iezemēts.
- Sargājiet ierīci no lietus vai slapjuma. Ūdens iekļūšana elektroierīcē palielina elektriskā triecienu risku.
- Neizmantojiet kabeli citam nolūkam, lai pārnēsātu, uzkarinātu iekārtu vai atvienotu kontaktdakšu no kontaktlīdzes. Sargājiet kabeli no karstuma, eļļas, asām malām vai kustīgām ierīces daļām. Bojāti vai sapinušies vadi palielina elektriskā triecienu risku.
- Kad darbojaties ar elektroinstrumentu brīvā dabā, izmantojiet tikai pagarinātāja vadus, kuri ir atļauti izmantošanai arī darbiem ārpus telpām. Darbiem ārpus telpām piemērota pagarinātāja vada lietošana mazina elektriskā triecienu risku.

Personu drošība

- **Rīkojieties piesardzīgi un pievērsiet uzmanību tam, ko darāt, un prātīgi sāciet darbu ar elektroinstrumentu.**
Nelietojiet elektroinstrumentu, ja esat noguris vai atrodaties narkotisko vielu, alkohola vai medikamentu iespaidā. Neuzmanības brīdis elektroinstrumenta lietošanas laikā var izraisīt nopietnus savainojumus.

- **Lietojiet individuālu aizsargaprīkojumu un vienmēr uzlieciet aizsargbrilles.**

Individuālā aizsargaprīkojuma, piemēram, pretputekļu respiratora, neslīdošu drošības apavu, lietošana atkarībā no elektroinstrumenta veida un izmantojuma, mazina savainojumu risku.

- **Nepieļaujiet nejašu lietošanas sākšanu. Pārlicinieties, vai elektroinstrumenti ir izslēgts, pirms jūs to pievienojat pie elektroapgādes, to satverat vai pārnēsājat.** Ja elektroinstrumenta pārnēsāšanas laikā turat pirkstu uz slēdža vai elektroinstrumentu ieslēgtā veidā pievienojat pie elektroapgādes, tad var notikt nelaimes gadījumi.

- **Pirms ieslēdzat elektroinstrumentu, noņemiet regulēšanas darbarīkus vai uzgriežņu atslēgas.** Instruments vai atslēga, kas atrodas elektroinstrumenta rotējošā daļā, var radīt savainojumus.

- **Nepieļaujiet nedabisku stāju. Ieņemiet stabilu pozīciju un vienmēr saglabājiet līdzsvaru.** Tādējādi jūs varat labāk kontrolēt elektroinstrumentu negaidītās situācijās.

- **Valkājiet piemērotu apģērbu. Nevalkājiet platu apģērbu vai rotaslietas. Sargājiet matus, apģērbu un cimdus no kustīgajām daļām.** Kustīgās daļas var satvert vaļīgu apģērbu, rotaslietas vai garus matus.

- **Neuzskatiet, ka esat pilnīgā drošībā, un neignorējiet elektroinstrumenta drošības tehnikas noteikumus, pat ja pēc daudzām lietošanas reizēm pārzināt elektroinstrumentu.** Nevērtīga rīkošanās var sekundes daļās radīt smagus savainojumus.

Elektroinstrumenta izmantošana un apkalpošana

- **Nepārslogojiet elektroinstrumentu.**

Izmantojiet savā darbā šim nolūkam paredzētu elektroinstrumentu. Ar piemērotu elektroinstrumentu jūs darbojaties labāk un drošāk norādītajā jaudas diapazonā.

- **Nelietojiet elektroinstrumentu, kuram ir bojāts slēdzis. Elektroinstrumenti, kuru nav iespējams vairs ieslēgt vai izslēgt, ir bīstami, un tas ir jāsalabo.**

- **Pirms veikt ierīces regulēšanu, nomainīt elektroinstrumenta daļas vai transportēt elektroinstrumentu, atvienojiet kontaktspraudni no kontaktligzdas.**

Šis piesardzības pasākums novērš elektroinstrumenta nejašu palaišanu.

- **Uzglabājiet neizmantotos elektroinstrumentus bērniem nepieejamā vietā.**

Neļaujiet lietot elektroinstrumentu personām, kuras nepārzina šo elektroinstrumentu vai nav izlasījušas šīs norādes. Elektroinstrumenti ir bīstami, ja tos lieto nepieredzējušas personas.

- **Rūpīgi kopiet elektroinstrumentus un darbinstrumentu.**

Pārbaudiet, vai kustīgās daļas nevainojami darbojas un neiestrēgst, vai daļas nav salūzušas vai nav bojātas tā, ka ir traucēta elektroinstrumenta darbība. Pirms elektroinstrumenta lietošanas uzticiet salabot bojātās daļas. Daudzu nelaimes gadījumu cēlonis ir slikti apkopti elektroinstrumenti.

- **Uzturiet griezējinstrumentus asus un tīrus. Rūpīgi kopti griezējinstrumenti ar asām griezējmalām mazāk iestrēgst un ir vieglāk vadāmi.**

- **Izmantojiet elektroinstrumentu, piederumus, darbinstrumentus utt. atbilstoši šīm norādēm.** Turklāt ņemiet vērā darba apstākļus un izpildāmo darbu. Elektroinstrumenta lietošana citiem neparedzētiem lietošanas gadījumiem var radīt bīstamas situācijas.

- **Nodrošiniet, lai rokturi un satveršanas virsmas būtu sausas, tīras un nebūtu notraipītas ar eļļu un ziežvielām.** Slideni rokturi un satveršanas virsmas neatļauj elektroinstrumenta drošu vadību un kontroli neparedzamās situācijās.

Serviss

- **Uzticiet savu elektroinstrumentu labot tikai kvalificētiem speciālistiem un, izmantojot tikai oriģinālās rezerves daļas.** Tādējādi nodrošina to, ka būs saglabāta elektroinstrumenta drošība.

6. Papildu drošības norādījumi

- Malkas skaldītāju drīkst vadīt tikai **viena persona**.
- Nekad nemēģiniet skaldīt blukus, kuros ir naglas, stieple vai citi priekšmeti.
- Jau saskaldītā malka un koka skaidas rada **bīstamu darba zonu**. Pastāv pakļūšanas, paslīdēšanas vai nokrišanas risks. Vienmēr uzturiet darba zonu kārtībā.
- Nekad ieslēgtas ierīces gadījumā nenovietojiet rokas uz kustīgām ierīces daļām.
- Skaldiet tikai malku, kuras maksimālais garums nepārsniedz 107 cm.

△ **Brīdinājums!** Šis elektroinstruments darba laikā rada elektromagnētisko lauku. Šis lauks noteiktos apstākļos var traucēt aktīvo vai pasīvo medicīnisko implantu darbību. Lai mazinātu nopietnu vai nāvējošu savainojumu risku, personām ar medicīniskajiem implantiem pirms elektroinstrumenta lietošanas ieteicams konsultēties ar ārstu un ražotāju.

Atlikušie riski

Ierīce ir konstruēta saskaņā ar tehniskās attīstības līmeni un vispārārtītajiem drošības tehnikas noteikumiem. Tomēr darba laikā var rasties dažādi atlikušie riski.

- Pirkstu un roku savainošanās risks, ko rada skaldīšanas instrumenta nelietpratīga vadīšana vai nepareiza malkas novietošana.
- Savainojumi, ko rada izsviests darba materiāls nelietpratīgas turēšanas vai vadīšanas gadījumā.
- Veselības apdraudējums, ko rada strāva, izmantojot nepienācīgus elektropieslēguma vadus.
- Pirms veikt regulēšanas vai apkopes darbus, izslēdziet ierīci un atvienojiet tīkla kontaktspraudni.
- Neskatoties uz visiem veiktajiem pasākumiem, var saglabāties arī slēpti atlikušie riski.
- Atlikušos riskus var minimizēt, ja kopā ievēro "Drošības norādījumus" un "Noteikumus atbilstošu lietošanu", kā arī lietošanas instrukciju.
- Nepieļaujiet nejaušu ierīces iedarbināšanos: ievietojot spraudni kontaktlīdžādā, nedrīkst nospiegt iedarbināšanas taustiņu. Izmantojiet instrumentu, kas ir ieteikts šajā lietošanas instrukcijā.
- Tā panāksiet, ka ierīcei ir optimāla jauda.
- Kad ierīce darbojas, netuviniet rokas darba zonai.

7. Tehniskie raksturlielumi

Compact 8t		
Izmēri D/P/A mm	850/900/990	
Pagriežama galdņa augstums mm	390	
Darba augstums mm	920	
Min./maks. malkas garums cm	75 / 107	
Koka blūķa diametrs min./maks. cm	8/35	
Maks. skaldīšanas spēks t*	7,95	
	400V	230V
Iestrādes ātrums cm/s	5,5	3,2
Atpakaļgaitas ātrums cm/s	17	16
Eļļas daudzums ml	4800	
Svars kg	126	125

Piedziņa

Tīkla pieslēgums 400V 3N~/50Hz 230V 1~/50Hz	400/50	230/50
Ieejas jauda P1 W	3500	3150
Izejas jauda P2 W	2500	2300
Darba režīms	S6 40 % **	
Motora apgriezīnu skaits 1/min	2800	
Motora aizsardzība	Jā	
Fāžu komutators	ap 400V	

Paturētas tiesības veikt tehniskas izmaiņas!

* Maksimāli sasniedzamais skaldīšanas spēks ir atkarīgs no skaldāmā materiāla pretestības un var atšķirties mainīgu ietekmes lielumu dēļ uz hidrauliskās iekārtas.

** Darba režīms S6 40%, nepārtraukta, periodiska darbība ar atkārtoti īslaicīgu slodzi. Režīmu veido palaišanas laiks, laiks ar konstantu slodzi un tukšgaitas laiks. Darbības laiks sasniedz 10 min, relatīvais ieslēgšanās ilgums ir 40% no darba cikla laika.

Troksnis

Troksņu vērtības bija noteiktas atbilstoši standartam EN 62841 prasībām.

Skaņas spiediena līmenis L_{pA}	77,8 dB
Kļūda K_{pA}	3 dB
Skaņas jaudas līmenis L_{WA}	93,6 dB
Kļūda K_{WA}	3 dB

Troksņu iedarbība var izraisīt dzirdes zudumu.

Norādītās troksņu emisijas vērtības ir mērītas saskaņā ar standartizētu pārbaudes metodi, un tās var izmantot elektroinstrumenta salīdzināšanai ar citām ierīcēm.

Norādītās troksņa emisijas vērtības var izmantot arī slodzes sākotnējai novērtēšanai.

Brīdinājums!

- Troksņu emisijas vērtības var atšķirties no norādītajām vērtībām elektroinstrumenta faktiskās lietošanas laikā atkarībā no elektroinstrumenta izmantošanas veida, it sevišķi, kāds darba materiāla veids tiek apstrādāts.

- Mēģiniet noturēt pēc iespējas mazāku slodzi. Piemēra pasākums: darba laika ierobežošana. Turklāt jāievēro visas darba cikla daļas (piemēram, laiki, kuros elektroinstrumenti ir izslēgti, un tādi, kad tas ir ieslēgti, bet darbojas bez slodzes).

8. Izpakošana

- Atveriet iepakojumu un uzmanīgi izņemiet ierīci.
- Noņemiet iepakojuma materiālu, kā arī iepakojuma un transportēšanas stiprinājumus (ja tādi ir).
- Pārbaudiet, vai piegādes komplekts ir pilnīgs.
- Pārbaudiet, vai ierīce un piederumi transportēšanas laikā nav bojāti. Ja ir kādi iebildumi, nekavējoties sazinieties ar starpnieku. Vēlākas reklamācijas netiek atzītas.
- Ja iespējams, uzglabājiet iepakojumu līdz garantijas termiņa beigām.
- Pirms lietošanas iepazīstieties ar ražojumu, izmantojot lietošanas instrukciju.
- Piederumiem, kā arī dilstošām detaļām un rezerves daļām izmantojiet tikai oriģinālās detaļas. Rezerves daļas saņemsiet savā tirdzniecības uzņēmumā.
- Pasūtījumos norādiet mūsu preces numurus, kā arī ražojuma tipu un izgatavošanas gadu.

⚠ BRĪDINĀJUMS!

Norīšanas un nosmakšanas risks!

Iepakojuma materiāls, iepakojuma un transportēšanas stiprinājumi nav rotāļlietas. Plastmasas maisiņi, plēves un sīkas detaļas var tikt norītas, un tas var radīt nosmakšanu.

- Sargiet bērņus no iepakojuma materiāla, iepakojuma un transportēšanas stiprinājumiem.

9. Uzbūve

Tehnisku iepakojšanas iemeslu dēļ jūsu malkas skaldītājs nav pilnībā samontēts.

Norāde!

Ražojuma lielā svara dēļ montāžu iesakām veikt vismaz divatā.

Montāžai ir nepieciešams:

- 2x uzgriežņu atslēga / galatslēga 13 mm
 - 1x uzgriežņu atslēga / galatslēga 16 mm
 - 1x iekšējā sešstūra atslēga 8 mm
 - Smērviela vai izsmidzināmā eļļa
- Montāžas materiāli nav iekļauti piegādes komplektā.

9.1 Transportēšanas riteņu (8) montāža (4., 4a. att.)

1. Bīdīet riteņu asi (A) cauri urbumiem malkas skaldītāja aizmugurējā, apakšējā galā.
2. Abās pusēs uzstādiel pa paplāksnei (B).
3. Uzlieciel transportēšanas riteņi (8) uz riteņu ass (A). Pēc tam nofiksējiel to, izmantojot vienu paplāksni (B) un šķelttapu (C). Šķelttapu (C) nedaudz nolociel.
4. Pēc tam abās pusēs uzlieciel riteņu vāciņus (D).

9.2 Konsoļu (4) montāža (5., 5a. att.)

Norāde! Konsoles (4) ir apzīmētas ar burtiem L (kreisā) un R (labā).

1. Izvelciel sprosttapu (21) un izņemiel stiprinātājtapu (19).
2. Uzklājiel uz konsoļu (4) augšējiem un apakšējiem atbalsta punktiem (4a) plānu smērvielas vai izsmidzināmās eļļas kārtiņu.
3. Uzstādiel konsoli (4). Vienlaikus ievietojiel pārslēdzēju (20) cauri spragai vadības svirā (12).
4. Nofiksējiel konsoles (4) ar stiprinātājtapu (19), proti, noregulējiel tā, lai sakristu urbumi, un ievietojiel stiprinātājtapu (19).
5. Pēc tam nostipriņiē stiprinātājtapu (19) ar sprosttapu (21).
6. Atkārtojiel procesu pretējā pusē.

9.3 Fiksācijas pēdiņu (14) montāža (6., 6a. att.)

1. Lai piemontētu fiksācijas pēdiņas (14), vispirms ar 13 mm uzgriežņu atslēgu/galatslēgu demontējiel stiprinājuma skrūves augšējo sprostuzgriezni. Šim nolūkam pieturiel stiprinājuma skrūvi cauri urbumam (14a) ar pirkstu, lai tā neiekristu caurulē.
2. Uzlieciel fiksācijas pēdiņu (14) uz augšējās stiprinājuma skrūves un atskrūvējiel sprostuzgriezni par diviem apgriezieniē (nepievelciel).
3. Atkārtojiel šo procesu ar apakšējo stiprinājuma skrūvi.
4. Pievelciel sprostuzgriežņus ar 13 mm uzgriežņu atslēgu/galatslēgu.
5. Ja nepieciešams, ar 8 mm iekšēja sešstūra atslēgu noregulējiel atbalstskrūves (22) abās pusēs tā, lai fiksācijas pēdiņas (14) nesaskartos ar skaldķīli (2).

9.4 Aizsargskavu (5) montāža (7. att.)

1. Iebīdiel aizsargskavu (5) turētājā (5a).
2. Ielieciel M8x50 mm sešstūrģalvas skrūves (E) ar paplāksni urbmos.

3. Nofiksējiet M8x50 mm sešstūrvalvas skrūves (E) ar paplāksni un sprostuzgriezni. Izmantojiet divas 13 mm uzgriežņu atslēgas/galatslēgas.
4. Tādā pat veidā uzstādiēt trīs pārējās aizsargskavas (5).

9.5 Balstu (9) montāža (8. att.)

1. Paņemiet balstus (9) un nostipriniet tos abās pusēs ar M10x25 mm sešstūrvalvas skrūvēm (F) un paplāksnēm pie pamatplātnes (10). Izmantojiet 16 mm uzgriežņu atslēgu/galatslēgu.

10. Pirms lietošanas sākšanas

△ Ievēribai!

Pirms lietošanas sākšanas noteikti pilnīgi samontējiet ražojumu!

△ Ievēribai!

Pirms regulēšanas vai apkopes darbu veikšanas atvienojiet tīkla kontaktspraudni!

△ BRĪDINĀJUMS!

Briesmas veselībai!

Eļļas tvaiku un izplūdes gāzu ieelpošana var izraisīt nopietnus veselības traucējumus, bezsamaņu un ekstremālos gadījumos pat nāvi.

- Neieelpojiet eļļas tvaikus un izplūdes gāzes.
- Lietojiet ierīci tikai ārpus telpām.

NORĀDE!

Ražojuma bojājums

Ja ražojumu lieto bez hidrauliskās eļļas vai ar nepietiekamu eļļas daudzumu, var rasties hidrauliskā sūkņa bojājumi.

NORĀDE!

Apkārtējās vides kaitējumi!

Izplūdušai eļļai var ilgstoši piesārņot apkārtējo vidi.

Šķidrums ir ļoti indīgs un var ātri radīt ūdens piesārņojumu.

- Uzplūdiēt / iztukšojiet eļļu tikai uz līdzenām, nostiprinātām virsmām.
- Lietojiet iepildes īscauruli vai piltuvi.
- Savāciet noteicināto eļļu piemērotā tvertnē.
- Nekavējoties rūpīgi savāciet izšķīstīto eļļu un utilizējiet lupatiņu saskaņā ar vietējiem noteikumiem.
- Utilizējiet eļļu saskaņā ar vietējiem noteikumiem.

Pirms katras lietošanas reizes pārbaudiet:

- vai nav bojāti pieslēgumu vadi (plaisas, iegriezumi un tamlīdzīgi bojājumi),
- vai ierīcei nav bojājumu,
- vai visas skrūves ir cieši pievilktas,
- vai hidrauliskajā sistēmā nav sūču,
- eļļas līmeni
- aizsargmehānismus un
- ieslēgšanas/izslēgšanas slēdži.

Apkārtējās vides apstākļi

Ierīcei jādarbojas šādos vides apstākļos:

	mini- māli	maksi- māli	ieteicams
Temperatūra	5°C	40°C	16°C
Mitrums		95%	70%

Strādājot apstākļos, kad gaisa temperatūra ir zemāka par 5°C, ierīce apm. 15 minūtes jādarbina tukšgaitā, lai uzsilītu hidraulisko eļļu.

Mainstrāvas motoriem 230V zemas ārējās temperatūras gadījumā palaišanas laikā vajadzētu būt temperatūrai 5°C - 10°C robežās, jo palaišanas strāva zemā temperatūrā palielinās un var izraisīt automātiskā drošinātāja nostrādāšanu.

- Tīkla pieslēgums ir aizsargāts ar 16 A inerto drošinātāju.
- Noplūdstrāvas aizsargslēdzim jābūt aizsargātam ar 30 mA drošinātāju.

Nepieciešamie instrumenti:

- Smērviela vai izsmidzināmā eļļa
- Neietilpst piegādes komplektā.

10.1 Malkas skaldītāja novietošana

△ Ievēribai!

Savainošanās risks, apgāzoties malkas skaldītājam. Apgāzoties malkas skaldītājam, var gūt nopietnus savainojumus un var rasties bojājumi.

Sagatavojiet darba vietu, kurā paredzēts atrasties ierīcei.

- Izveidojiet pietiekamu vietu, lai nodrošinātu drošu, netraucētu darbu.
- Ierīce ir izstrādāta darbam uz līdzenām virsmām, un tā stabili jānovieto uz līdzenas, cietas pamatnes.

10.2 Eļļas līmeņa pārbaude (1., 9. att.)

△ Ievēribai!

Pirms lietošanas sākšanas noteikti pārbaudiet eļļas līmeni.

Hidraulikas ierīce ir slēgta sistēma ar eļļas tvertni, sūkni un vadības vārstu. Piegādājot ierīci, sistēmā jau ir eļļa. Pārbaudiet eļļas līmeni pirms pirmās ekspluatācijas reizes un regulāri ikreiz pirms lietošanas sākšanas. Pārāk zems eļļas līmenis var bojāt eļļas sūkni, tādēļ, ja nepieciešams, uzpildiet eļļu.

Norāde

Skaldīšanas balsts (1) pirms pārbaudes jāievirza, ierīcei jāstāv taisni.

1. Izskrūvējiet atgaisošanas aizgriezni (23).
2. Noslaukiet eļļas mērstieni (24) ar tīru, neplūksnājošu drānu.
3. Ieskrūvējiet atgaisošanas aizgriezni (23) līdz galam atpakaļ iepildes īscaurulē.
4. Izskrūvējiet atgaisošanas aizgriezni (23) un horizontālā pozīcijā nolasi eļļas līmeni. Eļļas līmenim uz eļļas mērstieņa (24) jābūt starp atzīmēm Min. un Max.
5. Ja eļļas līmenis ir pārāk zems, rīkojieties, kā aprakstīts 12.6. punktā.
6. Pēc tam ieskrūvējiet atpakaļ atgaisošanas aizgriezni (23).

10.3 Hidrauliskās eļļas tvertnes (6) atgaisošana (9. att.)

△ Ievēribai!

Pirms malkas skaldītāja ekspluatācijas sākšanas atgaisojiet hidrauliskās eļļas tvertni.

Norāde

Ja hidrauliskās eļļas tvertne (6) netiek atgaisota, tajā esošais gaiss bojā blīves un tādējādi arī malkas skaldītāju!

1. Pirms darba sākšanas atgaisošanas aizgrieznis (23) noteikti jāatskrūvē par diviem apgriezieniem, lai būtu nodrošināta gaisa cirkulācija hidrauliskās eļļas tvertnē (6).
2. Darbības laikā atstājiet atgaisošanas aizgriezni (23) atskrūvētu.
3. Pirms malkas skaldītāja pārvietošanas atkal izskrūvējiet atgaisošanas aizgriezni (23), citādi var izplūst eļļa.

△ Ievēribai!

- Strādājot apstākļos, kad gaisa temperatūra ir zemāka par 5 °C, ierīce apm. 15 minūtes jādarbina tukšgaitā, lai uzsildītu hidraulisko eļļu.
- Ikreiz pirms ierīces transportēšanas atgaisošanas aizgrieznis noteikti jāaizskrūvē, lai novērstu eļļas izplūdi.

Darbības pārbaude

Pirms katras lietošanas reizes jāveic funkciju pārbaude.

Rīcība	Rezultāts
Spiediet abas vadības sviras (12) uz leju.	Skaldķīlis (2) virzās uz leju.
Atlaidiet vienu no vadības svirām (12).	Skaldķīlis (2) apstājas izvēlētajā pozīcijā.
Atlaidiet abas vadības sviras (12).	Skaldķīlis (2) pārvietojas atpakaļ augšējā pozīcijā.

10.4 Skaldīšanas balsta (1) eļļošana (1. att.)

△ Ievēribai!

Skaldīšanas balsts nedrīkst būt sauss.

Skaldīšanas balsts (1) pirms malkas skaldītāja lietošanas sākšanas kārtīgi jāieeļļo. Šī darbība jāatkārto ik pēc 5 darba stundām.

1. Skaldīšanas balstam (1) jāatrodas augšējā pozīcijā.
2. Uzklājiet uz skaldīšanas balsta (1) pietiekami biezu smērvielas vai izsmidzināmās eļļas kārtu.

10.5 Ieslēgšana/izslēgšana (10., 11. att.)

Norāde!

Ikreiz pirms lietošanas pārbaudiet ieslēgšanas/izslēgšanas slēdža darbību, to vienreiz ieslēdzot un izslēdzot.

1. Pievienojiet strāvas pieslēgumu (16) tīkla kontaktligzdai.
2. Lai ieslēgtu, nospiediet ieslēgšanas/izslēgšanas slēdža zaļo pogu (17), ierīce sāk darboties.
3. Lai izslēgtu, nospiediet ieslēgšanas/izslēgšanas slēdža sarkano pogu (17), ierīce izslēdzas.
4. Kad vēlaties beigt darbu, atvienojiet strāvas pieslēgumu (16) no tīkla kontaktdakšas.

10.6 Motora (18) griešanās virziena pārbaude (1., 11. att.)

⚠ Ievēribai!

Jauna pieslēguma izveidošanas vai atrašanās vietas maiņas gadījumā trīsfāzu elektromotoriem jāpārbauda griešanās virziens un, ja nepieciešams, griešanās virziens jāmaina ar fāzgriezi.

1. Izslēdziet malkas skaldītāju, kā aprakstīts 10.5. punktā.
2. Kad ir iestatīts pareizais griešanās virziens, skaldīšanas balsts (1) automātiski pārvietojas uz augšu.
3. Ja skaldīšanas balsts (1) nekustās, nekavējoties izslēdziet ierīci.
4. Strāvas pieslēgumā (16) ar skrūvgriezi (nav iekļauta piegādes komplektā) mainiet fāzgrieža griešanās virzienu.

⚠ Ievēribai!

Nekad neļaujiet motoram darboties nepareizā griešanās virzienā! Tas neizbēgami rada hidrauliskās sistēmas neatgriezeniskus bojājumus, un šajā gadījumā nevar izmantot garantiju.

11. Apkalpošana

Nepieciešamie instrumenti:

- Iekšējā sešstūra atslēga 5 mm (G)

11.1 Malkas skaldīšana

⚠ BRĪDINĀJUMS!

Savainošanās risks!

Sausi un nostāvējušies kokmateriāli skaldīšanas laikā var strauji pārplīst un savainot lietotāju.

Skaldīšanas laikā, iebīdoties hidrauliskajam skaldķīlim, var tikt saspiestas vai nogrieztas ķermeņa daļas.

Skaldīšanas procesā atšķeltās pagales var nokrist.

- Valkājiet atbilstošu aizsargtērpu.

Pārlicinieties, ka skaldāmajā materiālā nav naglu vai citu svešķermeņu. Skaldāmā materiāla galiem jābūt nozāģētiem taisi. Zariem jābūt nozāģētiem līdz ar stumbru.

Slīpi sazāģēti malkas kluči skaldīšanas laikā var izslīdēt. Skaldiet tikai taisni sazāģētus kokmateriālus.

11.1.1 Gājiņa iestatīšanas stieņa (15) regulēšana (12. att.)

1. Pārvietojiet skaldķīli (2) ar vadības svirām (12) vajadzīgajā pozīcijā.
2. Atlaidiet vienu vadības sviru (12).

3. Izslēdziet motoru (18) (skatīt 10.5. punktu).
4. Tagad atlaidiet otru vadības sviru (12).
5. Izmantojot komplektā iekļauto 5 mm iekšējā sešstūra atslēgu (G), atskrūvējiet fiksācijas skrūvi (gājiņa iestatīšanas stieņa) (27).
6. Virziet gājiņa iestatīšanas stieni (15) ar kupoluzgriezni (gājiņa iestatīšanas stieņa) (26) uz augšu, līdz gājiņa iestatīšanas stienis (15) atduras.
7. Pievelciet fiksācijas skrūvi (gājiņa iestatīšanas stieņa) (27), izmantojot komplektā iekļauto 5 mm iekšējā sešstūra atslēgu (G).
8. Aktivizējiet vienu vadības sviru (12). Šādi tiek nodrošināts, ka skaldķīlis (2) motora (18) ieslēgšanas brīdī nekontrolēti nevirzīsies uz augšu.
9. Ieslēdziet motoru (18) (skatīt 10.5. punktu).
10. Aktivizējiet **abas** vadības sviras (12), lai skaldķīli (2) pārvietotu uz leju.
11. Tagad atlaidiet abas vadības sviras (12) un pārbaudiet skaldķīļa (2) augšējo pozīciju.

11.2 Garas malkas skaldīšana (1., 14. att.)

1. Pagrieziet pagriežamo galdu (11) ar kāju sānis.
2. Novietojiet skaldāmo materiālu taisni uz pamatplātnes (10).
3. Turiet skaldāmo materiālu cieši starp abām fiksācijas pēdīnām (14) pie konsolēm (4). Sekojiet, lai skaldāmais materiāls atrastos pa vidu attiecībā pret skaldķīli (2).
4. Nospiediet abas vadības sviras (12) reizē uz leju.
5. Tiklīdz skaldķīlis (2) ieiet materiālā, atvirziet konsoles (4) apm. 2 cm attālumā no skaldāmā materiāla. Tā tiek novērsti fiksācijas pēdīņu (14) bojājumi.
6. Virziet skaldķīli (2) uz leju tik tālu, līdz malka ir skaldīta.
7. Ja skaldāmais materiāls pirmajā skaldīšanas piegājenā netiek saskaldīts līdz galam, rīkojieties, kā aprakstīts 11.3. punktā.

11.3 Iestrēguša skaldāmā materiāla izņemšana (1., 13. att.)

Norāde!

Iestrēgušu malku pārskaldiet ar grozāmā galda palīdzību, izsitiet pretēji skaldīšanas virzienam vai izņemiet, virzot skaldķīli uz augšu.

⚠ IEVĒRĪBAI!

Savainošanās risks!

Pagriežamajam galdam jānofiksējas fiksācijas āķī!

⚠ IEVĒRĪBA!

Savainošanās risks!

Pastāv risks, ka skaldīšanas laikā iesprūst zarains skaldāmais materiāls. Ņemiet vērā, ka malka atbrīvošanas brīdī ir stipri nosprigota, tāpēc skaldīšanas plaisās var tikt iespiestas ķermeņa daļas.

- Nelieciet rokas malkas skaldītājā, kamēr tas darbojas.
- Nelieciet darbībā esošā malkas skaldītājā nekādus priekšmetus (piem., āmuru vai tml.).

1. Ja skaldāmais materiāls pirmajā skaldīšanas piegāienā nav saskaldīts līdz galam, izmantojot abas vadības sviras (12), pārvietojiet skaldķīli (2) kopā ar skaldāmo materiālu uzmanīgi augšējā pozīcijā.
2. Ar kāju pagrieziet pagriežamo galdu (11) uz iekšu, līdz nofiksējas fiksācijas āķis (7).
3. Pēc tam veiciet otro skaldīšanas piegāieni, līdz skaldāmais materiāls ir saskaldīts pilnībā.
4. Izņemiet skaldāmo materiālu un pagrieziet pagriežamo galdu (11) ar kāju prom.

11.4 Atkārtotas palaišanas drošinātājs strāvas padeves pārtraukuma gadījumā (nullspriegojuma slēdzis)

Strāvas padeves pārrāvuma, nejaušas kontaktdakšas izraušanas vai bojāta drošinātāja gadījumā ierīce izslēdzas automātiski.

Lai atsāktu skaldīšanu, rīkojieties, kā aprakstīts 10.5. punktā.

11.5 Darba beigšana (1., 9. att.)

1. Pārvietojiet skaldīšanas balstu (1) zemākajā pozīcijā.
2. Atlaidiet vienu vadības sviru (12).
3. Izslēdziet motoru (18) (skatīt 10.4. punktu) un atvienojiet tīkla kontaktspraudni.
4. Pagrieziet pagriežamo galdu (11) ar roku vai kāju, līdz nofiksējas fiksācijas āķis (7).
5. Aizskrūvējiet atgaisošanas aizgriezni (23).
6. Sargiet ierīci no slapjuma!
7. Ievērojiet vispārīgās apkopes norādes.

12. Apkope un remonts

⚠ BRĪDINĀJUMS!

Savainošanās risks!

Ierīce var pēkšņi sākt darboties un tādējādi izraisīt savainojumus.

- Pirms jebkuriem apkopes darbiem izslēdziet motoru.

- Pirms jebkādiem apkopes darbiem atvienojiet tīkla kontaktspraudni.

⚠ BRĪDINĀJUMS!

Briesmas veselībai!

Eļļas tvaiku ieelpošana var izraisīt nopietnus veselības traucējumus, bezsamaņu un ekstremālos gadījumos pat nāvi.

- Neieelpojiet eļļas tvaikus.
- Lietojiet ierīci tikai ārpus telpām.

NORĀDE

Ražojuma bojājums

Ja ražojumu lieto bez hidrauliskās eļļas vai ar nepietiekamu eļļas daudzumu, var rasties hidrauliskā sūkņa bojājumi.

NORĀDE!

Apkārtējās vides kaitējumi!

Izplūdušī eļļa var ilgstoši piesārņot apkārtējo vidi.

Šķidrums ir ļoti indīgs un var ātri radīt ūdens piesārņojumu.

- Uzplūdiel / iztukšojiet eļļu tikai uz līdzenām, nostiprinātām virsmām.
- Lietojiet iepildes īscauruli vai piltuvi.
- Savāciet notecināto eļļu piemērotā tvertnē.
- Nekavējoties rūpīgi savāciet izšķakstīto eļļu un utilizējiet lupatīņu saskaņā ar vietējiem noteikumiem.
- Utilizējiet eļļu saskaņā ar vietējiem noteikumiem.

Kad labošanas un apkopes darbi ir pabeigti, nekavējoties jāuzmontē atpakaļ visas aizsargierīces un drošības ierīces.

Mēs iesakām:

Ikreiz pēc lietošanas kārtīgi notīriet ierīci ar mitru drānu un mazliet ziepju pastas. Neizmantojiet tīrīšanas līdzekļus vai šķīdinātājus; tie var bojāt ierīces plastmasas daļas. Uzmaniet, lai ierīces iekšienē nevarētu iekļūt ūdens.

Nepieciešamie instrumenti:

- 1x uzgriežņu atslēga / galatslēga 24 mm
- Piltuve
- Savākšanas tvertne
- Vīle / leņķa slīpmašīna

Neietilpst piegādes komplektā.

12.1 Skaldķīlis (2) (1. att.)

1. Skaldķīlis (2) ir nodilstoša detaļa, kas pēc vajadzības jāuzasina ar vīli vai leņķa slīpmašīnu vai jānomaina pret jaunu skaldķīli (2).

12.2 Konsoles (4) un vadības sviras (12) (1. att.)

1. Kombinētajai apturēšanas un vadības ierīcei jāsauglabā viegla gaita. Vajadzības gadījumā ieeļļojiet ar dažiem eļļas pilieniem.

12.3 Skaldīšanas balsts (1) (1. att.)

1. Uzturiet skaldīšanas balstu (1) tīru. Novāciet netīrumus, koka skaidas, mizu utt.
2. Ieeļļojiet skaldīšanas balstu (1) ar izsmidzināmu eļļu vai smērvielu.

12.4 Regulāri pārbaudiet eļļas līmeni!

Pārāk zems eļļas līmenis bojā eļļas sūkni! (Skatīt 10.2. punktu)

1. Regulāri pārbaudiet hidraulisko pieslēgumu un skrūsavienojumu hermētiskumu un, ja nepieciešams, tos pievelciet.

12.5 Hidrauliskās eļļas uzpildīšana (1., 9. att.)

Mēs iesakām HLP 32 sērijas eļļas.

Norāde!

Skaldīšanas balsts pirms pārbaudes jāievirza, ierīcei jāstāv taisni.

1. Izskrūvējiet atgaisošanas aizgriezni (23).
2. Uzpildiet hidraulisko eļļu, izmantojot piemērotu piltuvi. Ievērojiet maks. uzpildes daudzumu, kas ir 4800 ml. Uzmanīgi iepildiet eļļu līdz iepildes īscaurules apakšmalai.
3. Noslaukiet eļļas mērstieni (24) ar tīru, neplūksnājošu drānu.
4. Ieskrūvējiet atgaisošanas aizgriezni (23) līdz galam atpakaļ iepildes īscaurulē.
5. Izskrūvējiet atgaisošanas aizgriezni (23) un horizontālā pozīcijā nolasiet eļļas līmeni. Eļļas līmenim uz eļļas mērstieņa (24) jābūt starp atzīmēm Min. un Max.
6. Ja eļļas līmenis ir pārāk zems, atkārtojiet procesu.
7. Pēc tam ieskrūvējiet atpakaļ atgaisošanas aizgriezni (23).

12.6 Hidrauliskās eļļas nomaiņa (1., 9. att.)

Nomainiet hidraulisko eļļu pēc 50 darba stundām. Pēc tam ik pēc 500 darba stundām.

Norāde

Hidrauliskās eļļas maiņu vajadzētu veikt, kad ir silts motors.

Norāde

Skaldīšanas balsts (1) pirms eļļas maiņas jāievirza, ierīcei jāstāv taisni.

1. Sagatavojiet eļļas savākšanai piemērotu trauku ar vismaz 7 litru ietilpību.
2. Izskrūvējiet atgaisošanas aizgriezni (23).
3. Izmantojot 24 mm uzgriežņu atslēgu, izskrūvējiet eļļas notecināšanas atveres aizgriezni (25), lai iztecinātu eļļu.
4. Ieskrūvējiet eļļas notecināšanas atveres aizgriezni (25) atpakaļ.
5. Iepildiet jaunu hidraulisko eļļu (apm. 4800 ml).
6. Ieskrūvējiet atpakaļ atgaisošanas aizgriezni (23).
7. Pārbaudiet eļļas līmeni, kā aprakstīts 10.2. punktā.
8. Pienācīgi izmantojiet radušos izlietoto eļļu vietējā izlietotās eļļas savākšanas vietā.

Šeit norādītie laika intervāli attiecas uz normāliem lietošanas apstākļiem; ja ierīce ir pakļauta lielākai slodzi, šie laika intervāli attiecīgi jāsaīsina.

Servisa informācija

Jāievēro, ka šim ražojumam šādas daļas ir pakļautas lietošanas vai dabiskajam nodilumam, vai šādas daļas ir nepieciešamas kā patērējamie materiāli.

Nodilstošās detaļas*: Skaldķīlis, hidrauliskā eļļa un Skaldķīļa / skaldīšanas starnes vadķklas

* nav obligāti iekļauts piegādes komplektā!

Rezerves daļas un piederumus varat saņemt mūsu servisa centrā. Šim nolūkam noskenējiet titullapā esošo kvadrātkodu.

13. Glabāšana

Norāde

Pārvietojiet skaldīšanas balstu zemākajā pozīcijā (skatīt 11.5. punktu).

Glabājiet ierīci un tās piederumus tumšā, sausā un no sala pasargātā, kā arī bērniem nepieejamā vietā. Ieteicamā glabāšanas temperatūra ir 5-30°C. Glabājiet elektroinstrumentu oriģinālajā iepakojumā. Nosedziet elektroinstrumentu, lai to aizsargātu pret putekļiem vai mitrumu. Uzglabājiet lietošanas instrukciju pie elektroinstrumenta.

14. Transportēšana

⚠ Ievērojam!

Pirms transportēšanas atvienojiet tīkla kontaktspraudni.

⚠ Ievērojam!

Netransportējiet ierīci guļus stāvoklī!

Norāde

Pārvietojiet skaldīšanas balstu zemākajā pozīcijā (skatīt 11.5. punktu).

14.1 Transportēšana, izmantojot transportēšanas rokturi (3) (15. att.)

Vienkāršai transportēšanai malkas skaldītājs ir aprīkots ar diviem transportēšanas riteņiem (8) un transportēšanas rokturi (3).

1. Lai ierīci transportētu, ar vienu roku satveriet transportēšanas rokturi (3) un ar kāju nedaudz sagāziet malkas skaldītāju.
2. Malkas skaldītājs sasveras uz transportēšanas riteņiem (8), un šādi to var pārvietot.

14.2 Transportēšana ar celtņi (16. att.)

⚠ Ievērojam!

Nekad neceliet aiz skaldītāja (2)!

1. Abās pusēs pie aizsargskavu (5) augšējā turētāja (5a) nostipriniet transportēšanas lentes (neietilpst piegādes komplektā).
2. Paceliet ierīci uzmanīgi.

15. Pieslēgšana elektrotīklam

Uzstādītais elektromotors ir pievienots darbam gatavā veidā. Pieslēgums atbilst attiecīgajiem VDE un DIN noteikumiem.

Klienta elektrotīkla pieslēgumam un izmantotajam pagarinātājam jāatbilst šiem noteikumiem.

Izmantojiet pārvietojamu personu aizsardzības slēdzi (PRCD), ja barošanas tīklā nav paredzēta noplūdes strāvas aizsardzības shēma (RCD) ar maks. 30 mA lielu noplūdes strāvu.

Tīkla pieslēgumam ir 16 A inertais drošinātājs.

Bojāti elektropieslēguma vadi

Elektropieslēguma vadiem bieži rodas izolācijas bojājumi.

To iemesli var būt šādi:

- saspīestas vietas, ja pieslēguma vadi stiepjas caur logu vai durvju ailu;
- pārlocījuma vietas pieslēguma vada nepareizas nostiprināšanas vai izvietošanas dēļ;
- griezuma vietas pieslēguma vada pārbraukšanas dēļ;
- izolācijas bojājumi, izraujot no sienas kontaktligzdas;
- plaisas izolācijas novecošanās dēļ.

Šādus bojātus elektropieslēguma vadus nedrīkst izmantot, un izolācijas bojājumu dēļ tie ir bīstami dzīvībai.

Regulāri pārbaudiet savienošanas vadus, vai tiem nav bojājumu. Ievērojiet, lai pārbaudes laikā savienošanas vads nebūtu pievienots elektrotīklam.

Elektriskā pieslēguma vadiem jāatbilst attiecīgajiem VDE un DIN noteikumiem. Izmantojiet tikai savienošanas vadus ar marķējumu H07RN-F.

Tipa marķējuma uzdrūkatāis teksts uz savienošanas vada ir obligāts.

- Ražojums izpilda standarta EN 61000-3-11 prasības un uz to attiecas speciālie pieslēgšanas noteikumi. Tas nozīmē, ka izmantošana pie brīvi izvēlētajām pieslēguma vietām nav pieļaujama.
- Ražojums nelabvēlīgu tīkla parametru gadījumā var radīt pārejošas sprieguma svārstības.
- Ražojums ir paredzēts izmantošanai vienīgi pie pieslēguma vietām, kuras
 - a) nepārsniedz maksimāli pieļaujamo tīkla pilno pretestību "Z" ($Z_{max} = 0,354 \Omega (230V\sim) / 0,330 \Omega (400V\sim)$), vai kurām ir
 - b) tīkla spēja izturēt ilgstošu strāvas slodzi vismaz 100 A katrā fāzē.
- Jums ka lietotājam jāpārliecinās, ja nepieciešams, konsultējoties ar elektroapgādes uzņēmumu, vai pieslēguma vieta, kurā vēlaties lietot ražojumu, izpilda kādu no divām prasībām a) vai b).

Trīsfāzu elektromotors 400 V 3~ / 50 Hz

Tīkla spriegums 400 V 3N~ / 50 Hz

Tīkla pieslēgumam un pagarinātāja vadam jābūt ar 5 dzīslām = 3~ + N + PE.

- Pagarinātāju vadu šķērsgriezumam jābūt vismaz 1,5 mm² (≤ 25 m).

- Pagarinātāju vadu šķērsgriezumam jābūt vismaz 2,5 mm² (> 25 m).

Mainstrāvas motors 230V / 50Hz

Tīkla spriegums 230V / 50Hz

- Pagarinātāju vadu šķērsgriezumam jābūt vismaz 1,5 mm² (≤ 25 m).
- Pagarinātāju vadu šķērsgriezumam jābūt vismaz 2,5 mm² (> 25 m).

Elektroiekārtas pieslēgumus un labošanas darbus drīkst veikt tikai kvalificēts elektriķis.

Jautājumu gadījumā norādiet šādus datus:

- motora strāvas veids;
- ierīces datu plāksnītē norādītie dati;
- motora datu plāksnītē norādītie dati.

16. Utilizēšana un atkārtota izmantošana

Norādes par iepakojumu



Iepakojuma materiāli ir pārstrādājami. Utilizējiet iepakojumus atbilstoši apkārtējās vides prasībām.

Norādes par Vācijas elektrisko un elektronisko iekārtu likumu (ElektroG)



Nolietotās elektriskās un elektroniskās iekārtas nedrīkst izmest sadzīves atkritumos, bet gan tās jānodod šķirošanas vai utilizācijas punktā!

- Nolietotās baterijas vai akumulatori, kas nav nekustīgi iebūvēti nolietotajās iekārtās, pirms nodošanas jāizņem bez sagraušanas! To utilizāciju regulē Vācijas likums par baterijām.
- Elektrisko un elektronisko iekārtu īpašniekiem vai lietotājiem ir uzlikts par pienākumu pēc lietošanas tās nodot likumā noteiktajā kārtībā.
- Gala lietotājs patstāvīgi ir atbildīgs par savu personīgo datu dzēšanu no utilizējamajās nolietotās iekārtas!
- Nosvītrotā atkritumu konteina simbols nozīmē, ka elektriskās un elektroniskās iekārtas nedrīkst izmest sadzīves atkritumos.
- Nolietotās elektriskās un elektroniskās iekārtas var nodot bez maksas šādās vietās:
 - Publiski-tiesiskās utilizācijas vai savākšanas vietas (piem., komunālie būvlaukumi).

- Elektroiekārtu pārdošanas vietas (stacionāri un tiešsaistē), ja tirdzniecības uzņēmumiem ir uzlikts par pienākumu veikt pieņemšanu atpakaļ, vai tie sniedz šādu pakalpojumu brīvprātīgi.
- Līdz trim nolietotām elektroiekārtām atbilstoši katram iekārtas veidam, kuru malas garums ir maksimāli 25 centimetri, varat bez jaunas iekārtas iepriekšējas iegādes no ražotāja bez maksas nodot pie ražotāja vai kādā citā pilnvarotā savākšanas vietā jūsu tuvumā.
- Citas ražotāja un izplatītāja papildu pieņemšanas atpakaļ prasības uzzināsiet attiecīgajā klientu servisā.
- Ja ražotājs veic jaunas elektroiekārtas piegādi privātai mājai, tas var ierosināt nolietotās elektroiekārtas bezmaksas savākšanu pēc gala lietotāja pieprasījuma. Šim nolūkam sazinieties ar ražotāja klientu servisu.
- Šie apgalvojumi attiecas tikai uz ierīcēm, kas tiek uzstādītas un pārdotas Eiropas Savienības dalībvalstīs, un kas ir pakļautas Eiropas Direktīvas 2012/19/ES prasībām. Valstīs, kas nav Eiropas Savienības dalībvalstis, var būt spēkā no šīm atšķirīgas prasības attiecībā uz nolietoto elektrisko un elektronisko iekārtu utilizāciju.

Par iespējām utilizēt nolietoto ierīci jautāriet sava novada vai pilsētas administrācijā.

Degviela un eļļas

- Pirms ierīces utilizācijas jāiztukšo degvielas tvertne un motoreļļas tvertne!
- Degvielu un motoreļļu nedrīkst izmest sadzīves atkritumos vai kanalizācijā, bet gan tie jānodod šķirošanas vai utilizācijas punktā!
- Tukšās eļļas un degvielas tvertnes jāutilizē atbilstoši apkārtējās vides prasībām.

17. Traucējumu novēršana

Turpmākajā tabulā ir parādītas kļūdu pazīmes un aprakstīts, kā jūs varat tās novērst, ja jūsu ierīce nedarbojas pareizi. Ja jūs tādā veidā nevarat lokalizēt un novērst problēmu, vērsieties tuvākajā servisa darbnīcā.

Traucējums	Iespējamais cēlonis	Novēršana
Motors (18) darbojas, bet skaldīšanas balsts (1) nepārvietojas uz augšu.	Motors (18) griežas nepareizajā virzienā.	Strāvas pieslēgumā apgrieziet fāzgriezi (skatīt 10.6. punktu).
Motors (18) patstāvīgi pabeidz skaldīšanas procesu.	Nostrādājis pārsprieguma aizsargmehānisms.	Sazinieties ar kvalificētu elektriķi.
Skaldīšanas balsts (1) uz leju pārvietojas ļoti lēni.	Pārāk maz eļļas.	Pārbaudiet eļļas līmeni, ieskrūvējot eļļas mērstieni (24).
	Aizskrūvēts atgaisošanas aizgrieznis (23).	Pirms lietošanas par diviem apgriezieniem atskrūvējiet atgaisošanas aizgriezni (23).
Skaldāmais materiāls netiek saskaldīts.	Pārbaudiet, vai nav vaļīgs gājienu iestatīšanas stieņa (15) kupoluzgrieznis (gājienu iestatīšanas stieņa) (26).	Pievelciet gājienu iestatīšanas stieņa (15) kupoluzgriezni (gājienu iestatīšanas stieņa) (26). Ja nepieciešams, uzmontējiet jaunu kupoluzgriezni.
	Skaldāmais materiāls malkas skaldītājā ir ievietots nepareizi.	Ievietojiet skaldāmo materiālu pareizi.
	Neass skaldķīlis (2).	Uzasiniet skaldķīli (2).
Skaldīšanas balsts (1) vibrē, rada trokšņus.	Izplūst eļļa.	Lokalizējiet neblīvo vietu, sazinieties ar tirdzniecības uzņēmumu.
	Trūkst eļļas un hidrauliskajā sistēmā ir gaiss.	Pārbaudiet eļļas līmeni, ja nepieciešams, papildiniet eļļu, pretējā gadījumā sazinieties ar tirdzniecības uzņēmumu.
Skaldīšanas balsts (1) augšējā pozīcijā stipri vibrē.	Nodilušas plastmasas vadotnes.	Atjaunojiet plastmasas vadotnes augšā un apakšā.
Hidrauliskais sūknis "svilpo".	Hidrauliskās eļļas tvertnē (6) ir par maz hidrauliskās eļļas.	Uzpildiet hidraulisko eļļu.
Eļļas noplūde no skaldīšanas balsta (1) vai citās vietās.	Darbības laikā hidrauliskajā sistēmā ir gaiss.	Pirms lietošanas par diviem apgriezieniem atskrūvējiet atgaisošanas aizgriezni (23).
	Pirms transportēšanas nav pievilkti atgaisošanas aizgrieznis (23).	Pirms transportēšanas stingri pievelciet atgaisošanas aizgriezni (23).
	Vaļīgs eļļas notecināšanas atveres aizgrieznis (25).	Pievelciet eļļas notecināšanas atveres aizgriezni (25).
	Bojāts eļļas vārsts un/vai blīvējumi.	Sazinieties ar tirdzniecības uzņēmumu.

Förklaring av symbolerna på apparaten

Användningen av symboler i den här handboken ska göra dig uppmärksam på eventuella risker. Säkerhetssymbolerna och förklaringarna som anges i samband med dessa måste förstås. Varningarna i sig undanröjer inga risker och kan inte ersätta lämpliga åtgärder för att förebygga olyckor.

	Varning - läs instruktionsmanualen för att minska risken för personskada.		När en kran används ska lyftvajern läggas runt huset. Lyft aldrig vedklyven i transporthandtaget.
	Använd skyddsskor.		Kassera den använda oljan på rätt sätt (insamlingsplats för begagnad olja på plats). Det är förbjudet att hålla ut gammal olja på marken eller att blanda den med annat avfall.
	Använd skyddsglasögon. Om gnistor uppstår under arbetet eller det yr flisor, spån och damm från maskinen, kan det orsaka synförlust.		Det är förbjudet att avlägsna och att ta bort maskinens skydds- och säkerhetsanordningar.
	Använd arbetshandskar.		Låt inte hydraulolja rinna ut på botten.
	Tillträde förbjudet för obehöriga.		Lyftpunkt
	Rökförbud i arbetsområdet.		Observera! Stäng av motorn och dra ut nätstickkontakten innan du påbörjar reparations-, underhålls- och rengöringsarbeten.
	Håll ordning i ditt arbetsområde! Oordning i arbetsområdet kan orsaka olyckor!		Risk för skärsår och krossning; vidrör aldrig farliga områden när klyvkniven rör sig.
	Maskinen får uteslutande användas av en person!		Högspänning, livsfara!
	Var försiktig! Rörliga verktyg!		Endast operatören får stå i maskinens arbetsområde. Obehöriga personer och husdjur ska hållas borta från riskområdet (minst 5 m avstånd).

	<p>Lossa avluftningsskruven ca 2 varv innan du börjar arbeta. Stäng före transport.</p>		<p>Rotationsriktning motor</p>
	<p>Ta inte bort stammar som fastnat med händerna.</p>		<p>Transportera inte apparaten liggande!</p>
	<p>Produkten uppfyller kraven i gällande europeiska direktiv.</p>		<p>Före idrifttagning av maskinen ska användaren sätta sig in i hur manövrering sker med tvåhandsspaken! Läs användningsmanualen noga.</p>
<p>⚠ Observera!</p>	<p>I denna driftsanvisning har vi försett ställen som berör din säkerhet med denna symbol.</p>		<p>Produkten uppfyller kraven i gällande serbiska direktiv.</p>

Innehållsförteckning:	Sida:
1. Inledning	299
2. Apparatbeskrivning (fig. 1–16).....	299
3. Leveransomfång (bild 3).....	299
4. Avsedd användning	300
5. Allmänna säkerhetsanvisningar	300
6. Ytterligare säkerhetsanvisningar.....	302
7. Tekniska specifikationer	303
8. Uppackning.....	303
9. Konstruktion.....	304
10. Före idrifttagning	304
11. Manövrering.....	306
12. Underhåll och reparation	308
13. Lagring.....	309
14. Transport.....	309
15. Elektrisk anslutning.....	309
16. Avfallshantering och återvinning	310
17. Felsökning.....	312
18. Försäkran om överensstämmelse	459

1. Inledning

Tillverkare:

Schepach GmbH
Günzburger Straße 69
D-89335 Ichenhausen

Bästa kund!

Vi hoppas att du får mycket glädje och nytta av din nya apparat.

Info:

Tillverkaren av denna apparat ansvarar enligt gällande produktansvar inte för skador som kan uppstå på maskinen eller genom apparaten:

- Vid felaktig behandling.
- Om instruktionsmanualen inte följs,
- Vid reparationer genom utomstående, icke auktoriserade personer.
- Vid byte och montering av reservdelar som inte är original.
- Vid icke avsedd användning.
- Avbrott hos den elektriska anläggningen om man inte följer de elektriska föreskrifterna och VDE-be-stämmelserna 0100, DIN 57113 / VDE 0113.

Tänk på följande:

Läs hela texten i bruksanvisningen innan montering och idrifttagning.

Denna instruktionsmanual hjälper dig lära känna apparaten och hur den bäst kan användas på avsett sätt. Instruktionsmanualen innehåller viktiga anvisningar om hur du arbetar säkert, fackmannamässigt och ekonomiskt med apparaten. Den informerar om hur du undviker faror, håller nere reparationskostnader och stilleståndstider samt hur du ökar apparatens tillförlitlighet och livslängd.

Utöver denna instruktionsmanuals säkerhetsbestäm- melser måste även föreskrifterna beaktas som gäller apparatens användning i ditt land.

Förvara denna instruktionsmanual vid apparaten, i en plastficka som skyddar den mot smuts och fukt. Bruks- anvisningen måste läsas och följas av all operatörsper- sonal innan arbetet påbörjas.

Endast personer som utbildats i apparatens använd- ning, och som informerats om riskerna som finns, får arbeta med apparaten.

Minsta ålder måste beaktas.

Förutom säkerhetsanvisningarna i denna bruksanvis- ning och de landsspecifika föreskrifterna, måste man också beakta allmänna regler för drift av identiska ma- skiner.

Vi tar inget ansvar för olyckor eller skador som orsakats av underlåtenhet att följa beskrivningen och säkerhets- instruktionerna.

2. Apparatbeskrivning (fig. 1–16)

1. Klyvpelare
2. Klyvkiel
3. Transporthandtag
4. Manöverarm
- 4a. Stödpunkter
5. Skyddsbygel
- 5a. Fäste
6. Hydrauloljetank
7. Spärrhake
8. Transporthjul
9. Stosar
10. Bottenplatta
11. Svängbord
12. Manöverspak
13. Greppskydd
14. Fästklämma
- 14a. Borrhål
15. Slagjusteringsstång
16. Elanslutning
17. Till-/frånkopplare
18. Motor
19. Fästbultar
20. Vippbrytare
21. Fjäderklämma
22. Anslagsskruvar
23. Luftningsskruv
24. Oljemätsticka
25. Oljeavtappningsskruv
26. Hattmutter (slaginställningsstång)
27. Fasthållningsskruv (slaginställningsstång)

3. Leveransomfång (bild 3)

- 1x vedklyv
- 2x manöverarmar (4)
- 4x skyddsbyglar (5)
- 2x transporthjul (8)
- 2x stöd (9)
- 2x fästklämma (14)
- 1x hjulaxel (A)
- 4x rundbricka M10 (B)

- 2x splint (C)
- 2x hjulkapslar (D)
- 8x sexkantsskruvar M8x50 mm (E)
- 4x sexkantsskruvar M10x25 mm (F)
- 1x insexnyckel 5 mm (G)
- 1x driftmanual

4. Avsedd användning

Vedklyven är avsedd endast för att klyva ved i fiberriktningen.

Maskinen får endast användas på ändamålsenligt sätt. Varje användning därutöver är inte ändamålsenlig. För skador eller personskador till följd av detta ansvarar användaren/operatören och inte tillverkaren.

I den avsedda användningen ingår också att man följer säkerhetsanvisningen liksom monteringsanvisningen och driftanvisningar i bruksanvisningen.

Personer som använder och underhåller maskinen måste insatta i dessa och känna till möjliga risker.

Dessutom måste gällande föreskrifter för olycksförebyggande arbete följas strikt.


Följ också andra allmänna bestämmelser för aktuella branschspecifika yrkesområden vad gäller hälsa och säkerhet.

Förändringar av maskinen fritar tillverkaren från allt ansvar och därav resulterande skador.

- Den hydrauliska vedklyven är endast avsedd för stående drift. Virke får endast klyvas stående i fiberriktningen. Mättet på virket som ska delas uppgår till:
 - Trållängd: 75 cm - 107 cm
 - Tråddiameter: 8 cm - 35 cm
- Klyv aldrig virket horisontellt eller mot fiberriktningen!
- Tillverkarens säkerhets-, arbets- och underhållsföreskrifter samt de mått som anges i den tekniska specifikationen måste följas.
- Gällande föreskrifter om förebyggande av olycksfall och andra allmänt erkända säkerhetstekniska regler måste beaktas.
- Maskinen får bara användas, underhållas eller repareras av personer som känner till dessa arbeten och dess risker. Egenmäktiga förändringar av maskinen fritar tillverkaren från allt ansvar för därav resulterande skador
- Maskinen får bara användas med originaltillbehör och originalverktyg från tillverkaren.

- Annan användning är felaktig. Tillverkaren ansvarar inte för skador som i så fall uppstår och användaren ansvarar ensam för risken.
- Håll arbetsområdet rent och fritt från hinder.
- Produkten får endast användas på ett plant och fast underlag.
- Kontrollera att vedklyven fungerar korrekt före varje idrifttagning.
- Använd endast produkten i områden som ligger maximalt 1000 m över havsnivån.
- Observera att våra apparater inte är konstruerade för kommersiell, hantverksmässig eller industriell användning. Vi lämnar ingen garanti när apparaten används i kommersiella eller industriella verksamheter liksom liknande verksamheter.

5. Allmänna säkerhetsanvisningar

I denna driftsanvisning har vi försett ställen som berör din säkerhet med denna symbol: 

⚠ VARNING: Du måste följa nedanstående grundläggande säkerhetsanvisningar när du använder elverktyg. Därmed minskar du risken för bränder, elstötar och personskador. Vänligen läs alla anvisningar innan du börjar arbeta med maskinen

- Följ alla säkerhets- och riskanvisningar som sitter på maskinen.
- Alla säkerhets- och riskanvisningar som sitter på maskinen ska vara i fullständigt läsbart skick.
- Säkerhetsanordningarna på maskinen får inte monteras bort eller göras obrukbara.
- Kontrollera nätanslutningsledningar. Använd inte nätanslutningsledningar som är defekta.
- Kontrollera tvåhandsfattningen avseende korrekt funktion innan idrifttagning.
- Användaren måste vara minst 18 år.
- Barn får inte arbeta med den här produkten.
- Bär arbetshandskar och säkerhetsskor, skyddsglasögon och åtsittande arbetskläder vid arbetet (personlig skyddsutrustning).
- Var försiktig under arbetet: Skaderisk för fingrar och händer av klyvverktyget.
- Omriggning, inställning och rengöring, samt underhåll och felsökning får endast utföras när motorn är avstängd. Dra ut nätstickkontakten!
- Installation reparation och underhåll av elsystemet måste utföras av elektriker.

- Alla skydds- och säkerhetsanordningar måste omedelbart sättas tillbaka efter avslutade reparations- och underhållsarbeten.

- Stäng av motorn innan du lämnar arbetsplatsen.

Dra ut nätstickkontakten!

Det är strängt förbjudet att ta bort skyddsanordningen eller att arbeta utan den.

- Vid klyvning kan verkets beskaffenhet (t.ex. sammanväxningar, stamavsnitt med oregelbunden form o.s.v.) göra att det uppstår risker så som utslungning av delar, blockering av vedklyven och klämskador.
- Det är förbjudet för alla utom användaren att vistas inom maskinens arbetsradie. Personer och djur får inte vistas innanför en 5 meters radie kring maskinen.
- Det är förbjudet att tappa ut gammal olja i naturen. Oljan ska avfallshanteras i enlighet med gällande lagar och bestämmelser i användarlandet.

⚠ Risk för skär- eller klämskador på händerna:

- Vidrör aldrig farliga områden medan kilen är i rörelse.

⚠ Varning!

Avlägsna aldrig en stam som har klämts fast i klyvkilen med händerna.

⚠ Varning!

Dra ut nätstickkontakten innan alla underhållsarbeten.

Förvara dessa instruktioner på ett säkert sätt.

Allmänna säkerhetsanvisningar för elverktyg

⚠ WARNING! Läs alla säkerhetsanvisningar, instruktioner, illustrationer och tekniska specifikationer som medföljer detta elverktyg. Om du inte följer säkerhetsanvisningarna och de angivna instruktionerna finns risk för elstötar, bränder och/eller allvarliga personskador.

Bevara alla säkerhetsanvisningar och instruktioner för framtida bruk.

Begreppet elverktyg som används i säkerhetsanvisningarna avser såväl eldrivna elverktyg (med elsladd) som batteridrivna elverktyg (utan elsladd).

Arbetsplatssäkerhet

- **Se till att ditt arbetsområde är rent och har god belysning.**

Stökiga och dåligt belysta arbetsplatser utgör en olycksrisk.

- **Arbeta inte med elverktyg i områden med explosionsrisk om det finns antändliga vätskor, gaser eller damm i området.**

Elverktyg genererar gnistor som kan antända dammet eller ångorna.

- **Barn och andra personer får inte vistas i området medan du använder elverktyget.**

Du kan förlora kontrollen över elverktyget om du blir distraherad.

Elsäkerhet

⚠ Observera!

Vid användning av elektriska verktyg ska följande principiella försiktighetsåtgärder beaktas som skydd mot elektrisk stöt, skaderisk och brandfara. Läs alla dessa anvisningar innan du använder elverktyget och förvara säkerhetsanvisningen på ett säkert ställe.

- Undvik att vidröra jordade delar, exempelvis rör, radiatorer, spisar och kylskåp, med kroppen. Risken för elstötar ökar om din kropp är jordad.
- Utsätt inte maskinen för regn eller väta. Vatten som tränger in i elverktyg ökar risken för elstötar.
- Använd kabeln endast i avsett syfte. Den får inte användas till att bära eller hänga upp maskinen, eller till att dra ut kontakten ur eluttaget. Håll kabeln borta från värme, olja, föremål med vassa kanter och rörliga maskindelar. Skadade eller tilltrasslade sladdar ökar risken för elstötar.
- Om du använder en förlängningskabel när du arbetar med ett elverktyg utomhus måste den vara godkänd för utomhusbruk. Förlängningskablar som är godkända för utomhusbruk minskar risken för elstötar.

Personssäkerhet

- **Var uppmärksam, tänk på vad du gör och använd ditt förnuft när du arbetar med elverktyg. Använd inte elverktyget om du är trött eller påverkad av alkohol, droger eller läkemedel.** Ett ögonblicks oaksamhet vid användning av elverktyget kan leda till allvarliga personskador.
- **Använd personlig skyddsutrustning och ha alltid skyddsglasögon på dig.**

Personlig skyddsutrustning anpassad till elverktygets användning, som dammask och halksäkra säkerhetsskor, minskar risken för personskador.

- **Undvik att starta maskinen oavsiktligt. Försäkra dig om att elverktyget är avstängt innan du ansluter det till strömförsörjningen samt innan du lyfter upp eller bär det.** Olyckor kan inträffa om du håller fingret på brytaren när du bär elverktyget, eller om elverktyget är tillslaget när det ansluts till strömförsörjningen.
- **Ta bort alla inställningsverktyg eller skruvnycklar innan du startar elverktyget.** Ett verktyg eller en skruvmejsel som befinner sig i en roterande maskindel på elverktyget kan orsaka personskador.
- **Undvik en onormal kroppsställning. Se till att stå säkert och behåll balansen hela tiden.** Då har du bättre kontroll över elverktyget om något oförutsett inträffar.
- **Använd lämpliga arbetskläder. Använd inte löst sittande kläder eller smycken. Håll hår, kläder och handskar på avstånd från rörliga delar.** Löst sittande kläder, smycken och långt hår kan fastna i rörliga delar.
- **Låt dig inte invaggas i falsk säkerhet och bryt inte mot säkerhetsreglerna för elverktyg, även om du känner till elverktyget när du använt det många gånger.** Oaktsam hantering kan leda till allvarliga personskador inom bråkdelar av sekunder.

Använda och hantera elverktyget

- **Överbelasta inte dina elverktyg.** Använd det elverktyg som är avsett för arbetet. Du arbetar bättre och säkrare i det angivna effektområdet med ett elverktyg som är avsett för arbetet.
- **Använd inte ett elverktyg med defekt brytare. Ett elverktyg som inte kan startas/stängas av längre är farligt och måste repareras.**
- **Dra ut kontakten ur eluttaget innan du gör apparatinställningar, byter insatsverktygsdelar eller transporterar elverktyget.** Denna försiktighetsåtgärd förhindrar att du startar elverktyget oavsiktligt.
- **Förvara elverktyg som inte används utom räckhåll för barn.** Låt inte personer använda elverktyget om de inte känner till hur det fungerar eller inte har läst dessa anvisningar. Elverktyg utgör en fara om de används av oerfarna personer.

- **Ta väl hand om elverktyg och insättningsverktyg.**

Kontrollera att rörliga delar fungerar som de ska och inte är fastklämda, kontrollera om delar är brutna eller så pass skadade att det inverkar på elredskapets funktion. Skadade delar ska repareras innan du börjar använda elverktyget igen. Många olyckor orsakas av dåligt underhållna elverktyg.

- **Håll skärverktyg vassa och rena. Skärverktyg som underhålls noga och hålls vassa fastnar inte så ofta och är lättare att styra.**
- **Använd elverktyget, tillbehören och andra tillbehör som används under arbetet enligt anvisningarna i denna bruksanvisning.**

Ta även hänsyn till arbetsförhållandena under ditt arbete. Farliga situationer kan uppstå om elverktyg används för andra ändamål än de är avsedda för.

- **Håll alltid handtag och greppyor torra, rena och fria från olja och fett.** Hala handtag och greppyor tillåter inte säker användning och kontroll av elverktyget i oförutsetta situationer.

Service

- **Elverktyg måste repareras av kvalificerade fackmän, endast originalreservdelar får användas.** Därmed säkerställs att elverktyget fortsätter vara säkert.

6. Ytterligare säkerhetsanvisningar

- Vedklyven får endast drivas av en **enda person**.
- Klyv aldrig stammar som innehåller **spik, ståltråd eller andra föremål**.
- Redan klyvt virke och träspån skapar ett **farligt arbetsområde**. Det finns risk för att snubbla, glida eller falla. Se till att arbetsområdet är i ordning.
- Lagg inte händerna på maskinens rörliga delar när maskinen är igång.
- Klyv endast virke med en maximal längd på 107 cm.

⚠ Varning! Elverktyg alstrar ett elektromagnetiskt fält under drift. Under vissa förhållanden kan fältet störa aktiva eller passiva medicinska implantat. För att minska risken för dödsfall eller allvarliga skador rekommenderar vi därför personer med medicinska implantat till att höra med sin läkare och kontakta tillverkaren av det medicinska implantatet innan verktyget används.

Restrisker

Maskinen har tillverkats enligt senaste tekniska rön och gällande säkerhetstekniska regler. Trots detta kan det uppstå vissa restrisker vid arbetet.

- Skaderisk för fingrar och händer av klyvverktyget om virket styrs eller stöds olämpligt.
- Personskador genom utslungat arbetsstycke vid felaktig fastsättning eller styrning.
- Hälsofara på grund av ström vid användning av icke korrekta elanslutningsledningar.
- Stäng av apparaten och dra ut nätstickkontakten innan du utför inställnings- eller underhållsarbeten.
- Trots alla vidtagna åtgärder kan det finnas risker som inte är uppenbara.
- Restrisker kan minimeras genom att säkerhetsanvisningar och ändamålsenlig användning liksom bruksanvisningen beaktas i sin helhet.
- Undvik att starta maskinen utan avsikt: startknappen får inte vara intryckt när du sätter in kontakten i eluttaget. Använd det verktyg som rekommenderas i den här instruktionsmanualen.
- Då får du en maskin som ger maximal effekt.
- Håll händerna borta från arbetsområdet när maskinen är i drift.

7. Tekniska specifikationer

Compact 8t

Mått D/B/H mm	850/900/990	
Svängbordshöjd mm	390	
Arbets höjd mm	920	
Trälängd min./max. cm	75 /107	
Trädiameter min./max. cm	8/35	
Klyvkraft max. t*	7,95	

	400V	230V
Hastighet framåt cm/s	5,5	3,2
Hastighet bakåt cm/s	17	16
Oljemängd ml	4800	
Vikt kg	126	125

Drivning

Nätanslutning 400 V 3N~/50 Hz 230 V 1~/50 Hz	400/50	230/50
Effekt P1 W	3500	3150
Uteffekt P2 W	2500	2300
Driftläge	S6 40% **	
Motorvarvtal 1/min	2800	
Motorskydd	ja	
Fasvändare	vid 400 V	

Med förbehåll för tekniska ändringar!

* Den maximala klyvkraft som kan uppnås beror på klyvmaterialets motstånd och kan avvika på grund av variabla grader av inflytande på hydraulikanläggningen.

** Driftläge S6, 40 % periodisk kontinuerlig drift med intermittent belastning. Driften består av starttid, en period med konstant belastning och en tomgångsperiod. Arbetscykeln omfattar 10 minuter, där tillkopplingsperioden utgör 40 % av arbetscykeln.

Buller

Bullervärden har fastställts i enlighet med EN 62841.

Ljudtrycksnivå L_{pA}	77,8 dB
Osäkerhet K_{pA}	3 dB
Ljudeffektnivå L_{WA}	93,6 dB
Osäkerhet K_{WA}	3 dB

Buller kan orsaka hörselskador.

De angivna bulleremissionsvärdena har uppmätts med en standardiserad testmetod och kan användas för att jämföra ett elverktyg med ett annat.

De angivna bulleremissionsvärdena kan också användas för en preliminär bedömning av belastningen.

Varning:

- Bulleremissionerna kan avvika från de angivna värdena under den faktiska användningen beroende på hur elverktyget används, och framför allt påverkar vilken typ av arbetsstycke som bearbetas.
- Försök att hålla en så låg belastning som möjligt. Exempel på åtgärder: arbetstidens begränsning. Här ska hänsyn tas till alla delar av driftcykeln (till exempel de tider när elverktyget är avstängt och när det visserligen är startat men körs utan belastning).

8. Uppackning

- Öppna förpackningen och ta ut apparaten försiktigt.
- Ta bort förpackningsmaterialet, förpacknings- och transportsäkringar (om det finns).
- Kontrollera att leveransomfånget är fullständigt.
- Kontrollera apparaten och tillbehör beträffande transportsador. Vid reklamationer måste transportören genast meddelas. Senare reklamationer kan inte behandlas.

- Om möjligt, förvara förpackningen fram till utgången av garantiperioden.
- Bekanta dig med produkten innan bruk med hjälp av bruksanvisningen.
- Använd bara originaldelar till tillbehören och till slit- och reservdelarna. Reservdelar hittar du hos din fackhandlare.
- Ange våra artikelnummer och produkttyp samt tillverkningsår vid beställningar.

⚠ VARNING!

Risk för kvävning eller andra skador!

Förpackningsmaterial, förpackningar och transportlås är inte barnleksaker. Plastpåsar, folie och små delar kan sväljas och leda till kvävning.

- Förvara förpackningsmaterial, förpacknings- och transportsäkringar på säkert avstånd från barn.

9. Konstruktion

Av förpackningstekniska skäl är vedklyven inte komplett monterad.

Info:

På grund av den höga produktvikten rekommenderar vi att monteringen utförs av minst två personer.

Följande behövs för monteringen:

- 2x U-nyckel/hylsnyckel nyckelvidd 13 mm
 - 1x U-nyckel/hylsnyckel nyckelvidd 16 mm
 - 1x insexnyckel 8mm
 - Fett eller sprayolja
- Monteringsmaterial ingår inte i leveransomfånget.

9.1 Montera transporthjul (8) (bild 4, 4a)

1. Skjut in hjulaxeln (A) genom borrhålen på vedklyvens bakre nedre ände.
2. Montera en rundbricka (B) på vardera sidan.
3. För på transporthjulet (8) på hjulaxeln (A). Fixera det sedan med vardera en rundbricka (B) och en splint (C). Böj splinten (C) lätt.
4. Sätt dit hjulkapslarna (D) på båda sidor.

9.2 Montera manöverarmar (4) (bild 5, 5a)

Anvisning: Manöverarmarna (4) är märkta med L (vänster) och R (höger).

1. Dra ut respektive fjäderklämma (21) och ta bort fästbulten (19).
2. Applicera en lätt fett- eller sprayolfefilm på de övre och undre stödpunkterna (4a) på manöverarmarna (4).

3. Sätt dit manöverarmen (4). För samtidigt in vippbrytaren (20) genom slitsen på manöverspaken (12).
4. Fixera manöverarmarna (4) med fästbulten (19) genom att rikta in borrhålen och montera fästbulten (19).
5. Säkra nu fästbulten (19) med en fjäderklämma (21).
6. Upprepa tillvägagångssättet på motsatta sidan.

9.3 Montera fästklämmor (14) (bild 6, 6a)

1. För monteringen av fästklämmorna (14) måste först låsskruvens övre säkringsmutter demonteras med en 13 mm U-nyckel/hylsnyckel. Håll då fast låsskraven genom borrhålet (14a) med ett finger så att den inte faller ned i röret.
2. Sätt fästklämman (14) på den övre låsskraven och vrid säkringsmuttern två varv (dra inte åt).
3. Upprepa förloppet med den nedre låsskraven.
4. Dra åt säkringsmuttern med en 13 mm U-nyckel/hylsnyckel.
5. Ställ eventuellt in anslagsskruvarna (22) med en insexnyckel 8 mm på båda sidorna så att fästklämmorna (14) inte vidrör klyvkilen (2).

9.4 Montera skyddsbygeln (5) (bild 7)

1. Skjut in skyddsbygeln (5) i fästet (5a).
2. För sexkantsskruvarna M8x50 mm (E) med vardera en rundbricka genom borrhålen.
3. Säkra sexkantsskruvarna M8x50 mm (E) med vardera en rundbricka och en säkringsmutter. Använd två 13 mm U-nycklar/hylsnycklar.
4. Montera alla tre ytterligare skyddsbyglar (5) på samma sätt.

9.5 Montera stöd (9) (bild 8)

1. Ta stöden (9) och fäst dem på båda sidorna med sexkantsskruvarna M10x25 mm (F) och vardera en rundbricka på bottenplattan (10). Använd en 16 mm U-nyckel/hylsnyckel.

10. Före idrifttagning

⚠ Observera!

Montera klart hela maskinen innan idrifttagning!

⚠ Observera!

Dra ut nätstickkontakten innan du gör några inställnings- eller underhållsarbeten!

⚠ **VARNING!**

Hälsorisk!

Att inandas oljeångor och avgaser kan leda till allvarliga skador för hälsan, medvetlöshet och i extrema fall till döden.

- Andas inte in oljeångor eller avgaser.
- Använd bara apparaten utomhus.

ANVISNING!

Produktskada

Om produkten drivs utan eller med för lite hydraulolja kan detta leda till skador på hydraulpumpen.

ANVISNING!

Miljöskador!

Utläckande olja kan smutsa ner miljön långsiktigt. Vatskan är mycket giftig och kan snabbt leda till förorening av vattnet.

- Fyll bara på/töm ut olja på jämn, fasta ytor.
- Använd en påfyllningsstos eller tratt.
- Samla upp avtappad olja i ett lämpligt kärl.
- Torka upp utspild olja noggrant och avfallshantera trasorna enligt lokala föreskrifter.
- Avfallshantera olja enligt lokala föreskrifter.

Kontrollera före varje användning:

- anslutningsledningar för defekta områden (sprickor, snitt och liknande),
- eventuella skador på apparaten,
- om alla skruvar är fast åtdragna,
- om det finns läckor i hydrauliken,
- oljenivån
- säkerhetsanordningarna och
- strömbrytaren.

Omgivningsförhållanden

Apparaten ska användas under följande miljöförhållanden:

	minimal	maximal	rekommenderad
Temperatur	5°C	40°C	16°C
Fuktighet		95%	70%

Vid arbeten under 5° C ska apparaten köras på tomgång i ca 15 minuter så att hydrauloljan blir varm.

Växelströmsmotorer 230V bör vid start i låga utetemperaturer ha en temperatur på 5° C - 10° C, eftersom startströmmen stiger vid låga temperaturer och då kan utlösa automatsäkring.

- Nätanslutningen avsäkras med 16A trög säkring.
- Jordfelsbrytaren måste säkras med 30 mA.

Nödvändigt verktyg:

- Fett eller sprayolja
- Ingår inte i leveransomfånget.

10.1 Ställa upp vedklyven

⚠ Observera!

Skaderisk på grund av vältande vedklyv. En vältande vedklyv kan leda till svåra personskador och materiella skador.

Förbered arbetsplatsen där apparaten ska stå.

- Se till att det finns tillräckligt med plats för att kunna arbeta säkert och utan störningar.
- Apparaten är konstruerad för arbete på jämna ytor och måste stå stadigt på ett jämnt och fast underlag.

10.2 Kontrollera oljenivån (bild 1, 9)

⚠ Observera!

Oljenivån måste kontrolleras före idrifttagning.

Hydraulsystemet är ett slutet system med en oljetank, oljepump och reglerventil. Vid leverans finns redan olja i systemet. Kontrollera oljenivån före första och regelbundet före varje idrifttagning. För låg oljenivå kan skada oljepumpen, fyll ev. på olja.

Anvisning

Klyvpelaren (1) måste köras in före testet, apparaten måste stå plant.

1. Skruva ut avluftningsskruven (23).
2. Torka av oljemätstickan (24) med en ren, luddfri trasa.
3. Skruva in avluftningsskruven (23) igen till anslag i påfyllningsstosen.
4. Skruva ut avluftningsskruven (23) och läs av oljenivån i vågrätt läge. Oljenivån måste ligga mellan min. och max. på oljemätstickan (24).
5. Om oljenivån är för låg, gå till väga enligt beskrivningen under avsnitt 12.6.
6. Skruva sedan tillbaka avluftningsskruven (23).

10.3 Ventilera hydrauloljetanken (6) (bild 9)

⚠ Observera!

Avlufta hydrauloljetanken innan du startar vedklyven.

Anvisning

Om hydrauloljetanken (6) inte ventileras kommer den instängda luften att skada tätningarna och därmed vedklyven!

1. Innan arbetet påbörjas måste avluftningsskruven (23) lossas två varv för att garantera luftcirkulationen i hydrauloljetanken (6).
2. Lämna avluftningsskruven (23) lös under drift.
3. Stäng avluftningsskruven (23) innan du flyttar vedklyven, annars kan olja läcka ut.

⚠ Observera!

- Vid arbeten under 5° C ska apparaten köras på tomgång i ca 15 minuter så att hydrauloljan blir varm.
- Före varje transport av apparaten måste avluftningsskruven dras åt ordentligt för att förhindra oljeläckage.

Funktionskontroll

Ett funktionstest bör utföras före varje användning.

Åtgärd	Resultat
Tryck ned båda manöverspakarna (12).	Klyvkilen (2) körs ned.
Släpp en manöverspak (12) i taget.	Klyvkilen (2) stannar i det valda läget.
Släpp båda manöverspakarna (12).	Klyvkilen (2) återgår till det övre läget.

10.4 Fetta in klyvpelaren (1) (bild 1)

⚠ Observera!

Klyvpelaren får inte torrköras.

Vedklyvens klyvpelare (1) ska fettas in generöst före idrifttagning. Detta förlopp måste upprepas var 5:e driftimme.

1. Klyvpelaren (1) måste befinna sig i det övre läget.
2. Applicera en generös fett- eller sprayoljefilm på klyvpelaren (1).

10.5 Starta / stänga av (bild 10, 11)

Info:

Kontrollera före varje användning att strömbrytaren fungerar genom att slå på och av den en gång.

1. Anslut strömanslutningen (16) till ett eluttag.
2. För att starta, tryck på den gröna knappen på strömbrytaren (17), apparaten startar.
3. För att stänga av, tryck på den röda knappen på strömbrytaren (17), apparaten stängs av.
4. Koppla loss strömanslutningen (16) från eluttaget när arbetet ska avslutas.

10.6 Kontrollera motorns rotationsriktning (18) (bild 1, 11)

⚠ Observera!

Vid nyanslutning eller platsbyte måste trefasmotoren kontrolleras med avseende på deras rotationsriktning. Om det behövs måste rotationsriktningen ändras med fasvändaren.

1. Starta vedklyven enligt beskrivningen under avsnitt 10.5.
2. Om rätt löpriktning är inställd rör sig klyvpelaren (1) automatiskt uppåt.
3. Om klyvpelaren (1) inte rör sig, stäng omedelbart av apparaten.
4. Ändra fasvändarens rotationsriktning med en skruvdragare (ingår inte i leveransomfånget) i strömanslutningen (16).

⚠ Observera!

Låt aldrig motorn gå i fel rotationsriktning! Detta leder ovillkorligen till att hydraulsystemet förstörs och ingen garanti kan tas i anspråk för detta.

11. Manövrering

Nödvändigt verktyg:

- Insexnyckel 5 mm (G)

11.1 Klyva klyvmaterialet

⚠ VARNING!

Skaderisk!

Torr- och lagrat virke kan flyga upp explosionsartat under klyvförloppet och skada användaren.

Under klyvförloppet finns det risk för att kroppsdelar kommer i kläm eller kapas när den hydrauliska klyvkilen körs in.

Virkesbitar som bildas under klyvförloppet kan falla ned.

- Bär lämplig skyddsklädsel.

Övertyga dig om att virket som ska klyvas inte innehåller spik eller främmande föremål. Klyvmaterialets ändrar måste vara raksågade. Grenar måste vara jämnt avsågade.

Snett kapade trästycken kan halka iväg under klyvförloppet. Klyv endast virke som just sågats av.

11.1.1 Ställa in slaginställningsstången (15) (bild 12)

1. Kör klyvkilen (2) till önskat läge via manöverspaken (12).
2. Släpp **en av** manöverspakarna (12).
3. Stäng av motorn (18) (se avsnitt 10.5).
4. Släpp nu den andra manöverspaken (12).
5. Lossa fasthållningsskruvarna (slaginställningsstång) (27) med den medföljande insexnyckeln 5 mm (G).
6. För slaginställningsstången (15) med hattmuttern (slaginställningsstång) (26) uppåt, tills slaginställningsstången (15) stoppas vid anslaget.
7. Dra åt fasthållningsskruven (slaginställningsstång) (27) med den medföljande insexnyckeln 5 mm (G).
8. Aktivera en av manöverspakarna (12). Detta säkerställer att klyvkilen (2) inte körs uppåt okontrollerat när motorn (18) startar.
9. Starta motorn (18) (se avsnitt 10.5).
10. Aktivera **båda** manöverspakarna (12) för att köra klyvkilen (2) nedåt.
11. Släpp nu båda manöverspakarna (12) och kontrollera klyvkilens (2) övre läge.

11.2 Klyva långt virke (bild 1, 14)

1. Sväng svängbordet (11) åt sidan med foten.
2. Ställ klyvmaterialet rakt på bottenplattan (10).
3. Håll fast klyvmaterialet med de båda fästklämmorna (14) i manöverarmarna (4). Kontrollera att klyvmaterialet är placerat i mitten av klyvkilen (2).
4. Tryck båda manöverspakarna (12) nedåt samtidigt.
5. Flytta bort manöverarmarna (4) ca 2 cm från klyvmaterialet så snart som klyvkilen (2) tränger in. Detta förhindrar att fästklämmorna (14) skadas.
6. Kör ner klyvkilen (2) så mycket att klyvmaterialet klyvs.
7. Om klyvmaterialet inte klövs helt vid det första klyvslaget, gå till väga enligt beskrivningen under avsnitt 11.3.

11.3 Ta bort fastklämt klyvmaterial (bild 1, 13)

Info:

Klyv fastklämt trä med hjälp av svängbordet, slå ut det mot klyvriktningen eller ta bort det genom att köra upp klyvkilen.

⚠ SE UPP!

Skaderisk!

Svängbordet måste haka i spärrhaken!

⚠ SE UPP!

Skaderisk!

Det finns risk för att klyvmaterial med grenar fastnar under klyvförloppet. Observera att virket står under stark spänning när det lossas och att det finns risk för att klämma kroppsdelar i klyvöppningen.

- Grip inte tag i vedklyven när den är igång.
- Stick inte in några föremål i vedklyven när den är igång (t.ex. hammare eller liknande).

1. Om klyvmaterialet inte klövs helt vid det första klyvslaget, kör försiktigt klyvkilen (2) med klyvmaterial till det övre läget via de båda manöverspakarna (12).
2. Sväng in svängbordet (11) med foten tills spärrhaken (7) hakar i.
3. Genomför nu ett andra klyvslag tills klyvmaterialet är helt klyvt.
4. Ta ut klyvmaterialet och sväng bort svängbordet (11) med foten.

11.4 Omstartssäkring vid strömavbrott (nollspänningsutlösare)

I händelse av strömavbrott, oavsiktlig dragning i kontakten eller en defekt säkring stängs apparaten av automatiskt.

För att starta igen, gå till väga enligt beskrivningen under avsnitt 10.5.

11.5 Avslutat arbete (bild 1, 9)

1. Kör klyvpelaren (1) till det lägre läget.
2. Släpp **en av** manöverspakarna (12).
3. Stäng av motorn (18) (se avsnitt 10.4) och dra ut nätstickkontakten.
4. Sväng in svängbordet (11) med handen eller foten tills spärrhaken (7) hakar i.
5. Stäng avluftningsskruven (23).
6. Skydda apparaten mot väta!
7. Tänk på de allmänna underhållsanvisningarna.

12. Underhåll och reparation

⚠ VARNING!

Skaderisk!

Apparaten kan starta oavsiktligt vilket kan leda till allvarliga personskador.

- Stäng av motorn före alla rengörings- och underhållsarbeten.
- Dra ut stickkontakten innan alla underhållsarbeten.

⚠ VARNING!

Hälsorisk!

Att inandas oljeångor kan leda till allvarliga skador för hälsan, medvetslöshet och i extrema fall till döden.

- Andas inte in oljeångor.
- Använd bara apparaten utomhus.

ANVISNING

Produktskada

Om produkten drivs utan eller med för lite hydraulolja kan detta leda till skador på hydraulpumpen.

ANVISNING!

Miljöskador!

Utfäckande olja kan smutsa ner miljön långsiktigt.

Vätskan är mycket giftig och kan snabbt leda till förorening av vattnet.

- Fyll bara på/töm ut olja på jämn, fasta ytor.
- Använd en påfyllningsstos eller tratt.
- Samla upp avtappad olja i ett lämpligt kärl.
- Torka upp utspilld olja noggrant och avfallshantera trasorna enligt lokala föreskrifter.
- Avfallshantera olja enligt lokala föreskrifter.

Alla skydds- och säkerhetsanordningar måste omedelbart sättas tillbaka efter avslutade reparations- och underhållsarbeten.

Vi rekommenderar:

Rengör apparaten grundligt efter varje arbete med en fuktig trasa och lite såpa. Använd inga rengörings- eller lösningsmedel. De skulle kunna angripa apparatens plastdelar. Var noga med att inget vatten kan ta sig in i apparatens inre.

Nödvändigt verktyg:

- 1x U-nyckel/hylsnyckel nyckelvidd 24 mm
- Tratt
- Uppsamlingsbehållare
- Fil/vinkelslip

Ingår inte i leveransomfånget.

12.1 Klyvkiel (2) (bild 1)

1. Klyvkilen (2) är en slidedel som vid behov ska slipas om med en fil eller vinkelslip eller bytas ut mot en ny klyvkiel (2).

12.2 Manöverarmar (4) och manöverspak (12) (bild 1)

1. Den kombinerade stopp- och styranordningen måste löpa lätt. Smörj vid behov med några droppar olja.

12.3 Klyvpelare (1) (bild 1)

1. Håll klyvpelaren (1) ren. Ta bort smuts, träspån, bark osv.
2. Smörj klyvpelaren (1) med sprayolja eller fett.

12.4 Kontrollera regelbundet oljenivån!

För låg oljenivå skadar oljepumpen! (se 10.2)

1. Kontrollera regelbundet om hydraulanslutningar och skruvförband är täta. Efterdra vid behov.

12.5 Fylla på hydraulolja (bild 1, 9)

Vi rekommenderar HLP 32-seriens oljor.

Info:

Klyvpelaren måste köras in före testet, apparaten måste stå plant.

1. Skruva ut avluftningsskruven (23).
2. Fyll på hydraulolja med hjälp av en lämplig tratt. Tänk på max. påfyllningsmängden på 4800 ml. Fyll försiktigt på oljan upp till påfyllningsstosens underkant.
3. Torka av oljemätstickan (24) med en ren, luddfri trasa.
4. Skruva in avluftningsskruven (23) igen till anslag i påfyllningsstosen.
5. Skruva ut avluftningsskruven (23) och läs av oljenivån i vågrätt läge. Oljenivån måste ligga mellan min. och max. på oljemätstickan (24).
6. Upprepa förloppet om oljenivån är för låg.
7. Skruva sedan tillbaka avluftningsskruven (23).

12.6 Byta hydraulolja (bild 1, 9)

Byt hydraulolja efter en drifttid på 50 timmar. Därefter var 500:de timme.

Anvisning

Bytet av hydraulolja bör genomföras med driftvarm motor.

Anvisning

Klyvpelaren (1) måste köras in före oljebytet, apparaten måste stå plant.

1. Håll en lämplig uppsamlingsbehållare på minst 7 liter redo.
2. Skruva ut avluftningsskruven (23).
3. Ta bort sexkantsskruven (25) med en 24 mm gaffelnyckel för att låta oljan rinna ut.
4. Skruva på oljeavtappningsskruven (25) igen.
5. Fyll på ny hydraulolja (ca 4800 ml).
6. Skruva tillbaka avluftningsskruven (23).
7. Kontrollera oljenivån enligt beskrivningen under avsnitt 10.2.
8. Avfallshantera uttjänt olja korrekt på en anvisad uppsamlingsplats för gammal olja.

De tidsintervall som anges här baseras på normala användningsförhållanden. Om apparaten alltså utsätts för kraftigare belastning reduceras dessa perioder i motsvarande grad.

Serviceinformation

Tänk på att produktens följande delar slits naturligt eller under bruk, eller att följande delar används som förbrukningsmaterial.

Slitdelar*: Klyvkil, hydraulolja och klyvkil-/klyvholmstyrningar

* Ingår inte obligatoriskt i leveransomfånget!

Du kan få reservdelar och tillbehör från vårt servicecenter. För att göra detta, skanna QR-koden på förstasidan.

13. Lagring

Anvisning

Kör klyvspelaren till det lägre läget (se avsnitt 11.5).

Lagra apparaten och dess tillbehör på en mörk, torr och frostfri plats som inte är tillgänglig för barn. Den optimala lagertemperaturen ligger mellan 5 och 30 °C. Förvara elverktyget i originalförpackningen. Täck över elverktyget för att skydda det mot damm eller fukt. Förvara bruksanvisningen vid elverktyget.

14. Transport

⚠ Observera!

Dra ut nätstickkontakten före transport.

⚠ Observera!

Transportera inte apparaten liggande!

Anvisning

Kör klyvspelaren till det lägre läget (se avsnitt 11.5).

14.1 Transport med transporthandtag (3) (bild 15)

Vedklyven är utrustad med två transporthjul (8) och ett transporthandtag (3) för enkel transport.

1. För att transportera apparaten, grip i transporthandtaget (3) med en hand och tippa vedklyven lätt med foten.
2. Vedklyven lutar mot transporthjulen (8) och kan på så sätt flyttas.

14.2 Transport med kran (bild 16)

⚠ Observera!

Lyft aldrig i klyvkilen (2)!

1. Fäst transportremmarna (ingår inte i leveransomfånget) på båda sidorna av det övre fästet (5a) på skyddsbygeln (5).
2. Lyft apparaten försiktigt.

15. Elektrisk anslutning

Den installerade elmotorn är ansluten så att den är redo för drift. Anslutningen motsvarar tillämpliga VDE- och DIN-bestämmelser.

Kundens nätanslutning liksom den använda förlängningskabeln måste motsvara dessa föreskrifter.

Använd en bärbar personlig skyddsbrytare (PRCD) om jordfelsbrytaren (RCD) i matningsnätet har en nominell restström på max. 30mA inte tillhandahålls.

Nätanslutningen avsäkras med 16 A trägg.

Skadade elanslutningsledningar

På elektriska anslutningsledningar uppstår ofta isolationsskador.

Orsaker till detta kan vara:

- tryckställen när anslutningsledningar förs genom fönster- eller dörröppningar.
- Knäckställen genom felaktig fastsättning eller styrning av anslutningsledningen.
- Snittställen genom att anslutningsledningen körts över.
- Isolationsskador genom ryck ur vägguttaget.
- Sprickor genom isolationens åldring.

Sådana skadade elanslutningsledningar får inte användas och är på grund av isolationsskadorna livsfarliga. Kontrollera regelbundet anslutningsledningar för skador. Se upp så att anslutningsledningen inte är ansluten till elnätet vid kontrollen.

Elektriska anslutningsledningar måste motsvara tillämpliga VDE- och DIN-bestämmelser. Använd endast anslutningsladdar med märkningen H07RN-F. Enligt föreskrift ska typbeteckningen vara tryckt på anslutningskabeln.

- Produkten uppfyller kraven i EN 61000-3-11 och omfattas av specialvillkor för anslutningen. Det betyder att man inte får använda vilka anslutningsställen som helst.
- Produkten kan vid olämpliga nätförhållanden leda till övergående spänningsvariationer.
- Produkten får bara anslutas till anslutningspunkter, som
 - a) inte överskrider en maximalt tillåten nätinpedans "Z" ($Z_{\max} = 0,354 \Omega (230V\sim) / 0,330 \Omega (400V\sim)$) eller
 - b) kan klara en varaktig strömbelastning på 100 A per fas.
- Ni måste som användare se till att en av de beskrivna kraven a) eller b) uppfylls för anslutningsstället. Ni bör kontakta energilieferantören

Trefasmotor 400 V 3~ / 50 Hz

Nätspänning 400 V 3N~ / 50 Hz

Nätanslutningen och förlängningsledningen måste ha 5 ledare = 3~ + N + PE.

- Förlängningsledningar måste ha en minsta area på 1,5 mm² (≤ 25 m).
- Förlängningsledningar måste ha en minsta area på 2,5 mm² (> 25 m).

Växelströmsmotor 230V / 50Hz

Nätspänning 230V / 50Hz

- Förlängningsledningar måste ha en minsta area på 1,5 mm² (≤ 25 m).
- Förlängningsledningar måste ha en minsta area på 2,5 mm² (> 25 m).

Anslutningar och reparationer av elektrisk utrustning får endast utföras av kvalificerade elektriker.

Uppge följande information om du har frågor:

- Motorns strömtyp
- Märkskyltens uppgifter
- Uppgifter på motorns märkskylt

16. Avfallshantering och återvinning

Anvisningar beträffande förpackningen



Förpackningsmaterialen kan återvinnas. Avfallshandla förpackningar miljövänligt.

Anvisningar beträffande den tyska lagen om distribution, återtagning och miljövänlig avfallshandling av elektriska och elektroniska apparater (Elektro- und Elektronikgerätegesetz - ElektroG)



Uttjänta elektriska och elektroniska apparater ska inte kastas i hushållssoporna utan lämnas till separat insamling respektive avfallshandling!

- Uttjänta vanliga och uppladdningsbara batterier, som inte är fast monterade i den uttjänta apparaten, måste tas ut utan skador före överlämningen! Batteriers avfallshandling regleras i batterilagstiftningen.
- Innehavare respektive användare av elektriska och elektroniska apparater är enligt lagstiftning förpliktade till återlämning efter apparaternas användning.
- Slut användaren ansvarar själv för raderingen av de egna personuppgifterna på den uttjänta apparat som ska avfallshandteras!
- Symbolen med den överkryssade soptunnan betyder att uttjänta elektriska och elektroniska apparater inte får kastas i hushållssoporna.
- Uttjänta elektriska och elektroniska apparater kan lämnas avgiftsfritt på följande ställen:
 - Offentliga avfallshandlings- respektive samlingsställen (t.ex. kommunala återvinningsenheter).
 - Inköpsställen för elektriska apparater (stationära och online), om handlare är skyldiga att ta emot eller frivilligt erbjuder detta.
 - Man kan kostnadsfritt lämna upp till tre uttjänta elektriska apparater per apparattyp, med en kantlängd på maximalt 25 centimeter, hos tillverkaren utan att först köpa en ny apparat av denne, eller lämna dem till ett annat auktoriserat samlingsställe på närmare håll.
 - Kontakta respektive kundservice för information om tillverkarnas och distributörernas övriga, kompletterande villkor för återlämning.

- Om tillverkaren levererar en ny elektrisk apparat till ett privat hushåll kan denne ordna med avgiftsfri hämtning av den uttjänta elektriska apparaten, efter förfrågan från slutanvändaren. Kontakta tillverkarens kundservice angående detta.
- Dessa uppgifter gäller endast för apparater som installeras och säljs i länderna i den Europeiska unionen och som omfattas av det europeiska direktivet 2012/19/EU. I länder utanför Europeiska unionen kan avvikande bestämmelser gälla för avfallshantering av uttjänta elektriska och elektroniska apparater.

Kommun- eller stadsförvaltningen kan ge information om hur uttjänta apparater kasseras.

Bränsle och oljor

- Bränsletanken och behållaren med motorolja måste tömmas innan apparaten avfallshanteras!
- Bränsle och motorolja ska inte kastas i hushållsso-porna utan lämnas till separat insamling respektive avfallshantering!
- Tomma olje- och bränslebehållare måste avfallshanteras miljövänligt.

17. Felsökning

I den följande tabellen anges felsymtom och det beskrivs hur du kan avhjälpa dem om din maskin någon gång inte skulle fungera som den ska. Om du inte kan lokalisera och avhjälpa problemet på detta sätt så kontakter du din serviceverkstad.

Störning	Möjliga orsaker	Åtgärd
Motorn (18) går, klyvpelaren (1) körs inte uppåt.	Motorn (18) roterar i fel riktning.	Vrid fasvändaren i strömanslutningen (se punkt 10.6).
Motorn (18) avslutar klyvförloppet automatiskt.	Överspänningsskyddsanordningen har löst ut.	Kontakta elspecialist.
Klyvpelaren (1) körs endast ned långsamt.	För lite olja.	Kontrollera oljenivån på den inskruvade oljemätstickan (24).
	Avluftningsskruven (23) är stängd.	Lossa avluftningsskruven (23) två varv före användning.
	Kontrollera om hattmuttern (slaginställningsstång) (26) på slaginställningsstången (15) är lös.	Dra åt hattmuttern (slaginställningsstång) (26) på slaginställningsstången (15). Montera ev. en ny hattmutter.
Klyvmaterialet klyvs inte.	Vedklyven är felaktigt utrustad.	Lägg i klyvmaterialet rätt.
	Klyvkilen (2) är slö.	Slipa klyvkilen (2).
	Olja läcker ut.	Lokalisera otätheten, kontakta handlare.
Klyvpelaren (1) vibrerar, orsakar ljud.	Oljebrist och luftöverskott i hydraulsystemet.	Kontrollera oljenivån, fyll ev. på olja, kontakta annars handlare.
Klyvpelaren (1) vibrerar kraftigt i det övre läget.	Plaststyrningarna är slitna.	Byt ut plaststyrningarna uppe och nere.
Hydraulpumpen piper.	För lite hydraulolja i hydrauloljetanken (6).	Fyll på hydraulolja.
Oljeläckage i klyvpelaren (1) eller på andra platser.	Luftficka i hydraulsystemet under drift.	Lossa avluftningsskruven (23) två varv före användning.
	Avluftningsskruven (23) inte åtdragen före transport.	Dra åt avluftningsskruven (23) ordentligt före transport.
	Oljeavtappningsskruven (25) lös.	Skruva fast oljeavtappningsskruven (25) ordentligt.
	Oljeventil och/eller tätningar defekta.	Kontakta handlare.

Laitteessa olevien symbolien selitys

Tässä käyttöoppaassa olevien symbolien käytön tarkoituksena on kiinnittää huomiosi mahdollisiin riskeihin. Turvallisuusmerkit ja selitykset on ymmärrettävä tarkalleen oikein. Varoitukset itsessään eivät poista riskejä eivätkä korvaa onnettomuuksien ehkäisyyn tarvittavia toimenpiteitä.

	Varoitus - Lue käyttöohje vähentääksesi loukkaantumiseriskiä.		Jos käytössä on nosturi, aseta nostohihnan kotelon ympäri. Älä koskaan nosta halkaisukonetta kuljetuskahvasta.
	Käytä turvajalkineita.		Hävitä käytetty öljy asianmukaisesti (käytetyn öljyn keräyspaikkaan). Käytetyn öljyn päästäminen maaperään tai sekoittaminen muihin jätteisiin kielletty.
	Käytä suojalaseja. Työskentelyn aikana syntyvät kipinät tai laitteesta sinkoilevat sirpaleet, lastut ja pöly voivat aiheuttaa sokeutumisen.		Suoja- ja turvalaitteiden poistaminen tai muuttaminen on kielletty.
	Käytä työkasineita.		Älä päästä hydraulioiljyja maaperään.
	Asiattomilta pääsy kielletty.		Nostokohta
	Työalueella ei saa tupakoida.		Huomio! Sammuta moottori ja vedä virtapistoke irti pistorasiasta ennen kuin alat suorittaa korjaus-, huolto- ja puhdistustöitä.
	Pidä työalueesi järjestyksessä! Epäjärjestys voi johtaa onnettomuuksiin!		Viilto- ja puristumisvaara; älä koskaan laita käsiäsi vaarallisille alueille, kun halkaisuterä liikkuu.
	Vain yksi henkilö saa käyttää konetta!		Suurjännite, hengenvaara!
	Varo! Liikkuvat työkalut!		Vain käyttäjä saa seistä koneen työalueella. Asiattomat henkilöt ja koti- ja hyötyeläimet on pidettävä loitolla vaara-alueesta (vähimmäisetäisyys 5 m).

	<p>Avaa ilmanpoistoruuvia noin 2 kierrosta ennen töiden aloittamista. Sulje ennen kuljetusta.</p>		<p>Mootorin kiertosuunta</p>
	<p>Älä poista kiinni juuttuneita runkoja käsin.</p>		<p>Älä kuljeta laitetta lappeellaan!</p>
	<p>Tuote vastaa voimassa olevia eurooppalaisia direktiivejä.</p>		<p>Tutustu kaksikäsi käyttöön ennen koneen käyttöönottoa! Lue käyttöohje huolellisesti läpi.</p>
<p>△ Huomio!</p>	<p>Tämän käyttöohjeen turvallisuuteen liittyvät kohdat on merkitty tällä merkillä.</p>		<p>Tuote on sovellettavien Serbian ohjeiden mukainen.</p>

Sisällysluettelo:**Sivu:**

1.	Johdanto	316
2.	Laitteen kuvaus (kuvat 1 - 16)	316
3.	Toimituksen sisältö (kuva 3)	316
4.	Määräystenmukainen käyttö	317
5.	Yleiset turvallisuusohjeet	317
6.	Lisäturvallisuusohjeet	319
7.	Tekniset tiedot	320
8.	Purkaminen pakkauksesta	321
9.	Asennus	321
10.	Ennen käyttöönottoa	322
11.	Käyttö	324
12.	Huolto ja korjaus	325
13.	Varastointi	326
14.	Kuljetus	326
15.	Sähköliitäntä	327
16.	Hävittäminen ja kierrätys	327
17.	Ohjeet häiriöiden poistoon	329
18.	Vaatimustenmukaisuusvakuutus	459

1. Johdanto

Valmistaja:

SchepPach GmbH
Günzburger Straße 69
D-89335 Ichenhausen

Arvoisa asiakas,

toivotamme sinulle paljon iloa ja menestystä työskennellessäsi uudella laitteellasi.

Huomautus:

Tämän laitteen valmistaja ei tuotevastuulain mukaan vastaa vahingoista, joita aiheutuu tälle laitteelle tai tämän laitteen käytön seurauksena, jos vahinkotapaus liittyy johonkin seuraavista:

- epäasianmukainen käsittely,
- Käyttöohjeen laiminlyönti,
- ulkopuolisten, valtuuttamattomien henkilöiden toimesta tehdyt korjaukset,
- muiden kuin alkuperäisten varaosien asennus ja vaihtaminen,
- määräystenvastainen käyttö,
- sähkölaitteiden rikkoutumiset laiminlyötessä sähkömääräyksiä ja VDE-määräyksiä 0100, DIN 57113 / VDE 0113.

Huomaa:

Lue käyttöohjeen koko sisältö ennen asennusta ja käyttöönottoa.

Tämän käyttöohjeen tarkoituksena on helpottaa laitteen perehtymistä ja sen määräystenmukaisten käyttömahdollisuuksien hyödyntämistä.

Käyttöohje sisältää tärkeitä ohjeita turvalliseen, asianmukaiseen ja taloudelliseen työskentelyyn laitteella ja tietoja siitä, miten vältetään vaaroja, säästetään korjauskustannuksissa, ehkäistään seisokkeja ja parannetaan laitteen luotettavuutta ja pidennetään sen käyttöikää.

Tässä käyttöohjeessa olevien turvallisuusohjeiden lisäksi on ehdottomasti huomioitava kansalliset laitteen käyttöä koskevat määräykset.

Säilytä käyttöohjetta laitteen yhteydessä muovikuoressa lialta ja kosteudelta suojattuna. Jokaisen käyttöhenkilön on luettava se huolellisesti ja noudatettava sitä tunnontarkasti aina ennen työn aloittamista.

Laitteen parissa saavat työskennellä vain sellaiset henkilöt, jotka ovat saaneet tarvittavat tiedot laitteen käytöstä ja siihen liittyvistä varoista.

Määrättyä alaikärajaa on noudatettava.

Tämän käyttöohjeen sisältämien turvaohjeiden ja maasi erityisten määräysten lisäksi on noudatettava rakenteeltaan samanlaisten koneiden käytöstä yleisesti hyväksytyjä sääntöjä.

Emme ota vastuuta onnettomuuksista tai vahingoista, jotka seuraavat tämän käyttöohjeen ja turvallisuusohjeiden laiminlyönnistä.

2. Laitteen kuvaus (kuvat 1 - 16)

1. halkaisupylväs
2. Halkaisukiila
3. Kuljetuskahva
4. käyttövarsi
- 4a. Asetuspisteet
5. Suojakaari
- 5a. Pidike
6. Hydraulioliijysäiliö
7. lukituskoukku
8. kuljetuspyörät
9. Tulkk
10. Peruslevy
11. Kääntöpöytä
12. Käyttövipu
13. Tarttumasuoja
14. pitotarrain
- 14a. reikä
15. Iskunpituuden säätötanko
16. Virtaliitäntä
17. Päälle-/pois-kytkin
18. Moottori
19. Lukitustappi
20. Kytchentävipa
21. jousipistoke
22. Kiinnitysruuvit
23. Ilmanpoistoruuvi
24. Öljynmittatikku
25. öljyntyhjennysruuvi
26. Uramutteri (noston säätötanko)
27. Kiristysruuvi (noston säätötanko)

3. Toimituksen sisältö (kuva 3)

- 1 halkaisukone
- 2 käyttövarsta (4)
- 4 suojakaarta (5)
- 2 kuljetuspyörää (8)
- 2 tukea (9)
- 2 pitotarrainta (14)
- 1 pyörän akseli (A)
- 4 aluslevyä M10 (B)

- 2 sokkaa (C)
- 2 pölykapselia (D)
- 8 kuusioruuvia M8x50 mm (E)
- 4 kuusioruuvia M10x25 mm (F)
- 1 kuusiokoloavain 5 mm (G)
- 1 käyttöohje

4. Määrästenmukainen käyttö

Halkaisukone on tarkoitettu ainoastaan polttopuiden halkomiseen puun syiden suuntaisesti.

Konetta saa käyttää vain sen käyttötarkoituksen mukaisesti. Kaikki muunlainen käyttö katsotaan määrästenvastaiseksi käytöksi. Kaikista näin syntyneistä vahingoista ja tapaturmista vastaa käyttäjä, ei valmistaja. Määrästenmukaiseen käyttöön kuuluu myös turvallisuusohjeiden ja asennusohjeen sekä käyttöohjeessa olevien ohjeiden huomioiminen.

Konetta käyttävien ja huoltavien henkilöiden on perehdyttävä niihin ja heillä on oltava tiedot mahdollisista vaaroista.

Sen lisäksi voimassa olevien tapaturmantorjuntamääräyksiä on noudatettava tunnontarkasti.

Muita yleisiä työterveys- ja turvateknisiä säädöksiä on noudatettava.

Jos koneeseen tehdään muutoksia, valmistaja ei ota mitään vastuuta siitä aiheutuvista vahingoista.

- Hydraulinen halkaisukone sopii käytettäväksi vain pystyasennossa. Puita saa halkaista vain pystyssä puun syiden suuntaisesti. Halkaistavien puiden mitat:
 - Puun pituus: 75 cm - 107 cm
 - Puun halkaisija: 8 cm - 35 cm
- Älä koskaan halkaise puuta lappeellaan tai puun syiden suuntaa vastaan!
- Valmistajan määrittämiä turvallisuus-, työ- ja huoltomääräyksiä sekä teknisissä tiedoissa annettuja mittoja on noudatettava.
- Asianmukaiset tapaturmantorjuntamääräykset ja muut yleisesti voimassa olevat turvatekniset määräykset on huomioitava.
- Vain koneeseen perehtyneet asiantuntevat henkilöt, jotka ovat saaneet opastuksen koneella työskentelyyn liittyvistä vaaroista, saavat käyttää, huoltaa tai korjata konetta. Jos koneeseen tehdään omavaltaisia muutoksia, valmistaja ei ota mitään vastuuta siitä aiheutuvista vahingoista
- Konetta saa käyttää vain valmistajan alkuperäisillä lisävarusteilla ja alkuperäisillä työkaluilla.

- Kaikki tämän ylittävä käyttö katsotaan määrästenvastaiseksi käytöksi. Valmistaja ei vastaa siitä aiheutuvista vahingoista, käyttäjä on tällöin yksin vastuussa.

- Pidä työalue puhtaana ja esteettömänä.
- Käytä tuotetta vain tasaisella ja tukevalla alustalla.
- Tarkasta aina ennen käyttöönottoa, että halkaisukone toimii asianmukaisesti.
- Käytä tuotetta vain alueilla, jotka ovat enintään 1000 m merenpinnan yläpuolella.
- Huomaa, että laitteitamme ei ole tarkoitettu kaupalliseen käyttöön, ammatin harjoittamiseen tai teolliseen käyttöön. Takuu ei ole voimassa, jos laitetta käytetään kaupalliseen tarkoitukseen, käsityöammatin harjoittamiseen tai teollisuudessa tai jossain muussa näitä vastaavassa toiminnassa.

5. Yleiset turvallisuusohjeet

Tämän käyttöohjeen turvallisuuteen liittyvät kohdat on merkitty tällä merkillä: **Δ**

Δ VAROITUS: Kun käytät sähkötyökaluja, noudata seuraavia tärkeitä turvallisuusmääräyksiä minimoidaksesi tulipalon, sähköiskun ja henkilövammojen vaaran. Lue kaikki ohjeet ennen kuin alat työskennellä tällä työkalulla

- Huomioi kaikki koneessa olevat turvallisuus- ja varoitusohjeet.
- Pidä kaikki koneessa olevat turvaohjeet ja varoitukset aina täysilukuisina ja luettavassa kunnossa.
- Koneessa olevia turvalaitteita ei saa purkaa eikä tehdä toimimattomiksi.
- Tarkasta verkkoliitäntäjohdot. Älä käytä viallisia liitäntäjohtoja.
- Tarkasta kahden käden käytön oikea toiminta ennen käyttöönottoa.
- Käyttöhenkilön on oltava vähintään 18-vuotias.
- Lapset eivät saa työskennellä tällä tuotteella.
- Työskenneltäessä on käytettävä työkasineitä ja turvajalkineita, suojalaseja ja hyvin istuvia työvaatteita (henkilökohtainen suojavarustus).
- Varo työskentelyn aikana: Halkaisukoneen aiheuttama sormien ja käsien loukkaantumisvaara.
- Varustelu-, säätö- ja puhdistustöitä ja huoltoa ja häiriöiden poistoa saa suorittaa vain moottorin ollessa sammutettuna. Vedä virtapistoke irti!
- Asennuksia, korjauksia ja huoltotöitä sähköjärjestelmän parissa saa teettää vain ammattihenkilöillä.

- Kaikki suoja- ja turvalaitteet on korjaus- ja huoltotöiden suorittamisen jälkeen asennettava heti takaisin paikoilleen.
- Kun poistut työpaikalta, kytke moottori pois päältä.
Vedä virtapistoke irti!
Suojalaitteen poistaminen ja työskenteleminen ilman sitä on ankarasti kielletty.
- Halkaistaessa puuta voi puun ominaisuuksista (esim. kiinnikasvu, epäsäännöllisen muotoiset rungon osat jne.) johtuen esiintyä osien ulos sinkoutumisesta, halkaisukoneen kiinni juuttumisesta ja puristumisista aiheutuvia vaaratilanteita.
- On kiellettyä seistä koneen työalueella käyttäjästä katsoen. Muut henkilöt tai eläimet eivät saa olla 5 metriä lähempänä koneesta.
- Käytetyn öljyn päästäminen ympäristöön on kielletty. Öljy on hävitettävä käyttömaan lakisäätteisten määräysten mukaisesti.

⚠ **Käsien viilto- ja puristumisvaara:**

- Älä koskaan laita käsiäsi vaarallisille alueille kiilan liikkua.

⚠ **Varoitus!**

Älä koskaan poista käsin runkoa, joka on juuttunut kiilaan.

⚠ **Varoitus!**

Vedä virtapistoke irti aina ennen huoltotöitä.

Säilytä tämä ohje huolellisesti!

Sähkötyökalujen yleiset turvallisuusohjeet

⚠ **VAROITUS! Lue kaikki turvallisuusohjeet, ohjeet, kuvaukset ja tekniset tiedot, jotka ovat tämän sähkötyökalun ohessa.** Laiminlyönnit seuraavien ohjeiden noudattamisessa voivat aiheuttaa sähköiskun, tulipalon ja/tai vakavia vammoja.

Säilytä kaikki turvallisuusohjeet ja muut ohjeet myöhempää tarvetta varten.

Turvallisuusohjeissa käytetty termi "sähkötyökalu" tarkoittaa verkkovirralla toimivia sähkötyökaluja (joissa on virtajohto) tai akkukäyttöisiä sähkötyökaluja (ilman virtajohtoa).

Työpaikan turvallisuus

- **Pidä työpaikka siistinä ja hyvin valaistuna.**

Epäjärjestys tai huono/puuttuva valaistus työalueilla voi aiheuttaa onnettomuuksia.

- **Älä työskentele sähkötyökalulla räjähdysvaarallisessa ympäristössä, jossa on palavia nesteitä, kaasuja tai pölyjä.**

Sähkötyökalut muodostavat kipinöitä, jotka voivat sytyttää pölyn tai höyryt.

- **Pidä lapset ja muut henkilöt loitolla sähkötyökalusta, kun käytät sitä.**

Jos olet työskentelyn aikana epävakaassa asennossa, voit menettää sähkötyökalun hallinnan.

Sähköturvallisuus

⚠ **Huomio!**

Sähkötyökalujen käytössä on sähköiskulta ja loukkaantumisen- ja palovaaralta suojautumisen vuoksi otettava huomioon seuraavat olennaiset turvatoimenpiteet. Lue kaikki nämä ohjeet ennen kuin käytät tätä sähkötyökalua, ja säilytä turvallisuusohjeet varmassa paikassa.

- Vältä vartalon kosketusta maadoitettuihin pintoihin, kuten putkiin, lämmittimiin, uuneihin ja jääkaappeihin. Sähköiskun vaara kasvaa, kun vartalosi on maadoitettu.
- Säilytä laitetta sateelta ja kosteudelta suojattuna. Veden pääsy sähkölaitteeseen lisää sähköiskun vaaraa.
- Älä käytä johtoa epätarkoituksenmukaisesti esim. laitteen kantamiseen, ripustamiseen tai pistokkeen irrottamiseen pistorasiasta. Pidä johto loitolla kuumuudesta, öljystä, terävistä reunoista tai liikkuvista laitteiden osista. Kun johto on vioittunut tai kierteellä, sähköiskun vaara on suurempi.
- Kun käytät sähkötyökalua ulkona, käytä vain selkeästä jatkajohtoa, joka on hyväksytty ulkokäyttöön. Ulkokäyttöön hyväksytyt jatkojohdon käyttäminen vähentää sähköiskun vaaraa.

Ihmisten turvallisuus

- **Ole tarkkaavainen, toimi varovaisesti ja menetele järkevasti sähkötyökalua käyttäessäsi. Älä käytä sähkötyökalua, jos olet väsynyt tai jos olet huumaavien aineiden, alkoholin tai lääkkeiden vaikutuksen alaisena.** Huomion herpaantuminen hetkeksikin sähkötyökalua käytettäessä voi johtaa vakaviin vammautumisiin.
- **Käytä henkilökohtaista suojavarustusta ja aina suojalaseja.** Henkilökohtaisen suojavarustuksen, kuten pölynnaamarin, liukestepohjaisten turvajalkineiden käyttö sähkötyökalulla tehtävistä töistä riippuen vähentää vammautumisvaaraa.

- **Estä tahaton käyttöönotto. Varmista, että sähkötyökalu on kytketty pois ennen kuin kytket virransyötön päälle, ennen kuin otat laitteen käteesi tai alat kantaa sitä.** Jos sähkötyökalua kantaessasi pidät sormiasi kytkimellä tai sähkötyökalu on kytkettynä päälle-asentoon, kun se kytketään virransyöttöön seurauksena voi olla onnettomuuksia.
- **Poista säätötyökalut tai ruuviavaimet ennen kuin kytket sähkötyökalun päälle.** Pyöriivässä sähkötyökalun osassa oleva työkalu tai avain voi aiheuttaa vammoja.
- **Vältä epänormaaleja vartalon asentoja. Varmista, että seisot tukevasti ja säilytät aina tasapainon.** Näin pidät sähkötyökalun paremmin hallinnassa myös odottamattomissa tilanteissa.
- **Käytä sopivaa vaatetusta. Älä pidä päälläsi liian väljiä vaatteita tai koruja. Pidä hiuksesi, vaatteesi ja käsineesi loitolla liikkuvista osista.** Löysät vaatteet, korut tai pitkät hiukset voivat jäädä kiinni liikkuviin osiin.
- **Älä tuudittaudu katteettomaan turvallisuudentunteeseen äläkä poikkea sähkötyökalujen turvamääräyksistä vaikka olisit jo harjaantunut sähkötyökalun käyttäjä.** Huolimattomuus laitteen käsittelyssä voi jo sekunnin murto-osassa johtaa vakaviin vammoihin.

Sähkötyökalun käyttö ja käsittely

- **Älä ylikuormita sähkötyökalua.** Käytä työssä sitä varten tarkoitettua sähkötyökalua. Sopivalla sähkötyökalulla työskentelet paremmin ja turvallisemmin ilmoitetulla tehoalueella.
- **Älä käytä sähkötyökalua, jonka kytkin on viallinen. Sähkötyökalu, jota ei voi kytkeä asianmukaisesti päälle tai pois päältä, on vaarallinen ja se täytyy korjata.**
- **Vedä pistoke irti pistorasiasta ennen laitteen asetusten määrittämistä, käytettävien työkalujen vaihtoa tai sähkötyökalun kuljettamista.** Nämä varotoimenpiteet estävät sähkötyökalun tahattoman käynnistymisen.
- **Säilytä käyttämättömiä sähkötyökaluja lasten ulottumattomissa.** Älä anna sellaisten henkilöiden käyttää sähkötyökalua, jotka eivät ole perehtyneet siihen tai jotka eivät ole lukeneet näitä ohjeita. Kokemattomien henkilöiden käytössä sähkötyökalut ovat vaarallisia.

- **Hoida sähkötyökaluja ja käytettäviä työkaluja huolellisesti.**

Tarkasta, että liikkuvat osat toimivat moitteettomasti ja jumittumatta ja etteivät osat ole murtuneet tai vaurioituneet niin, että sähkötyökalun toiminta vaarantuu. Korjauta vialliset osat ennen sähkötyökalun käyttöä. Monien onnettomuuksien taustalla on sähkötyökalujen huono huolto.

- **Pidä leikkuutyökalut terävinä ja puhtaina. Huolellisesti hoidetut leikkuutyökalut, joissa on terävät leikkuureunat, juuttuvat vähemmän ja ovat kevyemmin ohjailtavissa.**
- **Käytä sähkötyökalua, lisävarusteita, käyttötyökaluja jne. näiden ohjeiden mukaisella tavalla.** Huomioi tällöin työolosuhteet ja suoritettava tehtävä. Sähkötyökalujen käyttö muuhun kuin niille määritettyihin käyttötarkoituksiin voi johtaa vaarallisiin tilanteisiin.
- **Pidä kahvat ja tartuntapinnat kuivina, puhtaina ja öljyttöminä ja rasvattomina.** Sähkötyökalun käyttö ja hallinta odottamattomissa tilanteissa ei ole turvallista, jos kahvat ja tartuntapinnat ovat liukkaita.

Huolto

- **Korjauta sähkötyökalu vain pätevällä ammattihenkilöllä ja käyttäen vain alkuperäisiä varaosia.** Näin varmistetaan sähkötyökalun pysyminen turvallisena.

6. Lisäturvallisuusohjeet

- **Vain yksi henkilö** saa käyttää halkaisukonetta.
- Älä koskaan halkaise runkoja, joissa on nauloja, rautalankaa tai muita esineitä.
- Valmiiksi halkaistut puut ja puulastut muodostavat vaarallisen työalueen. On olemassa kompastumisen, liukastumisen tai kaatumisen vaara. Pidä työalue aina hyvässä järjestyksessä.
- Älä koskaan laita käsiäsi koneen liikkuviin osiin koneen ollessa päälle kytkettynä.
- Halkaise vain puita, joiden pituus on enintään 107 cm.

⚠ **Varoitus!** Tämä sähkötyökalu muodostaa käytön aikana sähkömagneettisen kentän. Tämä kenttä voi joissain olosuhteissa haitata aktiivisten tai passiivisten ihonalaisen lääkinnällisten laitteiden toimintaa. Vaka-
vien tai hengenvaarallisten vammojen vaaran vähentämiseksi suosittelemme, että ihonalaista lääkinnällisiä laitteita käyttävät henkilöt neuvottelevat lääkärinsä kanssa ennen kuin alkavat käyttää sähkötyökalua.

Jäännösriskit

Kone on rakennettu valmistusajankohdan parhaan käytettävissä olleen teknisen tiedon ja voimassa olevien turvateknisten määräysten mukaisesti. Siitä huolimatta töissä voi esiintyä yksittäisiä jäännösriskkejä.

- Halkaisukoneen aiheuttama sormien ja käsien loukkaantumisaara, jos puuta tai alustaa ohjataan epäasianmukaisesti.
- Työkappaleen sinkoutuminen aiheuttaa vammoja, jos työkappaleen pidike on virheellinen tai sitä ohjataan väärin.
- Sähkövirran aiheuttama vaara terveydelle, jos käytetään epäasianmukaisia virtajohtoja.
- Kytke laite pois päältä ja vedä virtapistoke irti ennen kuin suoritat säätö- tai huoltotöitä.
- Lisäksi kaikista asianmukaisista toimenpiteistä huolimatta voi jäljelle jäädä piileviä riskejä.
- Jäännösriskit voidaan minimoida noudattamalla käyttöohjeen lisäksi kohdissa "Turvallisuusohjeet" ja "Määräystenmukainen käyttö" olevia ohjeita.
- Vältä koneen käynnistymistä vahingossa: liitettävässä pistoketta pistorasiaan ei käytötpainiketta saa painaa. Käytä työkalua, jota suositellaan tässä käyttöohjeessa.
- Näin mahdollistetaan koneen optimaalinen suorituskyky.
- Pidä kädet loitolla työalueelta, kun kone on käytössä.

7. Tekniset tiedot

Compact 8t

Mitat S/L/K mm	850/900/990	
Kääntöpöydän korkeus mm	390	
Työskentelykorkeus mm	920	
Puun pituus vähint./enint. cm	75 / 107	
Puun halkaisija min./maks. (cm)	8/35	
Halkaisuvoima enint. t*	7,95	
	400V	230V
Syöttönopeus cm/s	5,5	3,2
Palautusnopeus cm/s	17	16
Öljymäärä ml	4800	
Paino kg	126	125

Käyttökoneisto

Verkkoliitäntä 400V 3N~/50Hz 230V 1~/50Hz	400/50	230/50
Käynnistysteho P1 W	3500	3150
Antoteho P2 W	2500	2300
käyttötapa	S6 40 % **	
Moottorin kierrosnopeus 1/min	2800	
Moottorinsuoja	kyllä	
Vaihemuuntaja	kun 400V	

Oikeus teknisiin muutoksiin pidätetään!

* Suurin saavutettava halkaisuvoima riippuu halkaistavan tuotteen vastuksesta ja voi vaihdella hydraulikkalaitteen erilaisten vaikutussuureiden mukaan.

** Käyttötapa S6 40%, keskeytymätön jaksottainen käyttö ajoittaisella kuormituksella. Käyttö koostuu käynnistysajasta, vakiokuormituksen ajasta ja tyhjäkäyntiajasta. Kuormitusjakso on 10 minuuttia, suhteellinen kytkentäaika on 40% kuormitusjaksosta.

Melu

Meluarvot on määritetty standardin EN 62841 mukaisesti.

Äänenpainetaso L_{pA}	77,8 dB
Epävarmuus K_{pA}	3 dB
Äänitehotaso L_{WA}	93,6 dB
Epävarmuus K_{WA}	3 dB

Melu voi aiheuttaa kuulovamman.

Ilmoitetut melupäästöarvot on mitattu standardin mukaisella testimenetelmällä ja niitä voidaan käyttää vertailuarvona vertailussa toisiin sähkötyökaluihin.

Ilmoitettuja melupäästöarvoja arvoa voidaan käyttää myös kuormituksen tilapäiseen arviointiin.

Varoitus:

- Melupäästöt voivat sähkötyökalun tosiasiallisen käytön aikana poiketa annetuista arvoista sähkötyökalun käyttötavasta riippuen, erityisesti sen mukaan, minkä tyyppistä työkalua käytetään.
- Pyri pitämään kuormitus mahdollisimman pienenä. Esimerkkitoimenpide: työajan rajoittaminen. Tällöin on huomioitava kaikki käyttöjaksos osat (esimerkiksi ajat, jolloin sähkötyökalu on pois kytkettynä ja ajat, jolloin se on päällä mutta käy ilman kuormaa).

8. Purkaminen pakkauksesta

- Avaa pakkaus ja ota laite varovasti ulos.
- Poista pakkausmateriaali sekä pakkaus- ja kuljetusvarmistukset (jos sellaiset on).
- Tarkasta, onko toimituksen sisältö täydellinen.
- Tarkasta, onko laitteessa tai lisäosissa kuljetusvaurioita. Valitukset on annettava heti kuljettajan tiedoksi. Myöhemmin tehtyjä reklamaatioita ei hyväksytä.
- Säilytä pakkausta mahdollisuuksien mukaan takuuaajan päättymiseen asti.
- Pehedy tuotteeseen käyttöohjeen avulla ennen sen käyttöä.
- Käytä lisävarusteina ja kulutus- ja varaosina vain alkuperäisiä osia. Voit ostaa varaosia alueellasi toimivalta alan jälleenmyyjältä.
- Ilmoita tilauksissa tuotteen tuotenumero ja valmistusvuosi.

⚠ VAROITUS!

Nielemis- ja tukehtumisvaara!

Pakkausmateriaali ja pakkaus- tai kuljetustuet eivät ole lasten leikkikaluja. Muovipussit, kalvot ja pienet osat voivat aiheuttaa tukehtumisen.

- Pidä pakkausmateriaali, pakkaus- ja kuljetustuet poissa lasten ulottuvilta.

9. Asennus

Pakkausteknisistä syistä halkaisukonetta ei ole koottu kokonaisuudessaan.

Huomautus:

Tuotteen suuren painon vuoksi suosittelemme, että asennus tehdään vähintään kahden henkilön yhteistyönä.

Asennuksessa tarvitaan:

- 2 kiintoavainta / hylsyavainta SW 13 mm
 - 1 kiintoavain / hylsyavain SW 16 mm
 - 1 kuusiokoloavain 8 mm
 - Rasva tai suihkutettava öljy
- Asennustarvikkeet eivät sisälly toimitukseen.

9.1 Kuljetuspyörrien (8) asennus (kuvat 4, 4a)

1. Työnnä pyörän akseli (A) halkaisukoneen takana alakulmassa olevien reikien läpi.
2. Asenna molemmille puolille aluslevy (B).
3. Ohjaa kuljetuspyörä (8) pyörän akselin (A) päälle. Kiinnitä se sen jälkeen aluslevyn (B) ja sokan (C) avulla. Taivuta sokkaa (C) hieman.

4. Aseta sen jälkeen pölykapselit (D) molemmille puolille.

9.2 Käyttövarren (4) asennus (kuvat 5, 5a)

Huomautus: Käyttövarsissa (4) on merkinnät L (vasen) ja R (oikea).

1. Vedä jousisokka (21) irti ja poista lukituspultti (19).
2. Levitä ohut kerros rasvaa tai suihkutettavaa öljyä käyttövarsien (4) ylempiin ja alempiin asetuspiisteisiin (4a).
3. Aseta käyttövarsi (4) paikalleen. Työnnä samanlaisesti kytkinvipu (20) käyttövivun (12) raon läpi.
4. Kiinnitä käyttövarret (4) lukituspultilla (19) kohdistamalla reiät toisiinsa ja asettamalla lukituspultin (19) paikalleen.
5. Varmista lukituspultti (19) jousisokalla (21).
6. Toista toimenpide vastapäisellä puolella.

9.3 Pitotarrainten (14) asennus (kuvat 6, 6a)

1. Pitotarrainten (14) asentamiseksi on ensin irrotettava lukitusruuvin lukkomutteri kiintoavaimella/hylsyavaimella SW 13 mm. Pidä tätä varten lukitusruuvia sormella paikallaan reiässä (14a), jotta se ei putoa putkeen.
2. Aseta pitotarrain (14) ylempään lukitusruuviin ja kierrä lukkomutteria kaksi kierrosta (älä kiristä).
3. Toista toimenpide alemmalla lukitusruuvilla.
4. Kiristä lukkomutterit kiintoavaimella/hylsyavaimella SW 13 mm.
5. Aseta kiinnitysruuvit (22) 8 mm:n kuusiokoloavaimella tarvittaessa molemmille puolille siten, että pitotarraimet (14) eivät kosketa halkaisukiilaa (2).

9.4 Suojakaaren (5) asennus (kuva 7)

1. Työnnä suojakaari (5) pitimeen (5a).
2. Ohjaa aluslevyillä varustetut kuusioruuvit M8x50mm (E) reikien läpi.
3. Varmista kuusioruuvit M8x50mm (E) aluslevyjen ja lukkomutterien kanssa. Käytä kahta kiintoavainta/hylsyavainta SW 13 mm.
4. Asenna kolme muuta suojakaarta (5) samalla tavalla.

9.5 Tukien (9) asennus (kuva 8)

1. Ota tuet (9) ja kiinnitä ne peruslevyn (10) molemmille puolille kuusioruuveilla M10x25 mm (F) ja aluslevyillä. Käytä kiintoavainta/hylsyavainta SW 16 mm.

10. Ennen käyttöönottoa

⚠ Huomio!

Tuote on ehdottomasti asennettava täydellisesti ennen käyttöönottoa!

⚠ Huomio!

Vedä virtapistoke irti pistorasiasta, ennen kuin alat suorittaa säätö- tai huoltotöitä!

⚠ VAROITUS!

Vaara terveydelle!

Öljyhöyryjen ja pakokaasujen hengittäminen voi aiheuttaa vakavia terveyshaittoja, tajuttomuutta ja ääritapauksissa kuoleman.

- Älä hengitä öljyhöyryjä ja pakokaasuja.
- Käytä laitetta vain ulkona.

HUOMAUTUS!

Tuotteen vahingoittuminen

Jos tuotetta käytetään ilman hydraulioiljyä tai liian vähäisellä määrällä sitä, seurauksena voi olla hydraulipumpun vaurio.

HUOMAUTUS!

Ympäristövahingot!

Vuotanut öljy voi saastuttaa ympäristöä pysyvästi.

Neste on erittäin myrkyllistä, ja se voi johtaa nopeasti vesistöjen saastumiseen.

- Täytä/tyhjennä öljyä vain tasaisella, päällystetyllä pinnalla.
- Käytä täyttöputkea tai suppiloa.
- Kerää valunut öljy sopivaan astiaan.
- Pyyhi roiskunut öljy heti huolellisesti pois ja hävitä rievut paikallisten määräysten mukaisesti.
- Hävitä öljy paikallisten määräysten mukaisesti.

Tarkasta aina ennen käyttöä:

- liitäntäjohdot violtuneiden kohtien (halkeamat, viillot ja vastaavat) osalta,
- tarkasta, onko laitteessa mahdollisesti vaurioita,
- onko kaikki ruuvit kiristetty tiukalle,
- tarkasta hydraulikkajärjestelmä vuotokohtien varalta,
- öljyntaso
- tarkasta turvalaitteet ja
- tarkasta virtakytkin.

Ympäristöolosuhteet

Laitetta tulee käyttää seuraavissa ympäristöolosuhteissa:

	minimi	maksimi	suositus
lämpötila	5°C	40°C	16°C
kosteus		95%	70%

Työskenneltäessä alle 5° C:ssa tulee laitetta käyttää n. 15 minuuttia joutokäynnillä, jotta hydraulioiljy lämpee.

Vaihtovirtamoottoreiden 230 V lämpötilan tulee alhaisissa ulkolämpötiloissa olla käynnistettäessä 5°C–10°C, sillä käynnistysvirta kasvaa alhaisissa lämpötiloissa ja automaattisulake voi laueta.

- Verkkoliitäntä on suojattu 16 ampeerin sulakkeella.
- "FI-suojakytkin" täytyy varmistaa 30 mA:n sulakkeella.

Tarvittava työkalu:

- Rasva tai suihkutettava öljy
- Ei sisälly toimitukseen.

10.1 Halkaisukoneen asettaminen paikalleen

⚠ Huomio!

Halkaisukoneen kaatumisesta aiheutuva loukkaantumiswaara. Halkaisukoneen kaatuminen voi johtaa vakaviin loukkaantumisiin ja vaurioihin.

Valmistele työpaikka, johon laite aiotaan asettaa.

- Varaa käyttöön riittävästi tilaa voidaksesi työskennellä turvallisesti ja ilman häiriötekijöitä.
- Laite on suunniteltu käytettäväksi tasaisilla pinnoilla ja se on asetettava tasaiselle, tukevalle alustalle varmasti.

10.2 Öljyntason tarkastus (kuvat 1, 9)

⚠ Huomio!

Öljyntaso on ehdottomasti tarkastettava ennen käyttöönottoa.

Hydraulikkalaitteisto on suljettu järjestelmä, johon kuuluu öljysäiliö, öljypumppu ja ohjausventtiili. Järjestelmässä on öljyä jo laitetta toimitettaessa. Tarkasta öljyntaso ennen ensimmäistä käyttöönottoa ja säännöllisesti aina ennen käyttöönottoa. Liian alhainen öljyntaso voi vahingoittaa öljypumppua. Lisää öljyä tarvittaessa.

Huomautus

Halkaisupylväs (1) on ajettava sisään ennen tarkastusta, laitteen on oltava vaakasuorassa asennossa.

- Kierrä ilmanpoistoruuvi (23) ulos.
- Pyyhi öljynmittatikku (24) puhtaalla, nukkaamattomalla liinalla.
- Kierrä ilmanpoistoruuvi (23) takaisin täyttöputken rajoittimeen asti.
- Kierrä ilmanpoistoruuvi (23) ulos ja lue öljyntaso vaakasuorassa asennossa. Öljyntason on oltava öljynmittatikon (24) Min.- ja Max.-merkkien välissä.
- Jos öljyn täyttötaso on liian alhainen, toimi kappaleessa 12.6 kuvatulla tavalla.
- Kierrä ilmanpoistoruuvi (23) sen jälkeen uudelleen kiinni.

10.3 Ilmanpoisto hydraulioöljysäiliöstä (6) (kuva 9)

⚠ Huomio!

Poista ilma hydraulioöljysäiliöstä ennen kuin otat halkaisukoneen käyttöön.

Huomautus

Jos ilmaa ei poisteta hydraulioöljysäiliöstä (6), sisälle jäävä ilma vioittaa tiivisteitä ja halkaisukone vahingoittuu!

- Ennen työn aloittamista ilmanpoistoruuvia (23) on ehdottomasti löysättävä kaksi kierrosta, jotta ilman kierto hydraulioöljysäiliössä (6) varmistetaan.
- Anna ilmanpoistoruuvien (23) olla löysätyinä käytön aikana.
- Sulje ilmanpoistoruuvi (23) uudelleen ennen halkaisukoneen liikuttamista, koska muuten öljyä voi vuotaa ulos.

⚠ Huomio!

- Työkennettäessä alle 5° C:ssa tulee laitetta käyttää n. 15 minuuttia joutokäynnillä, jotta hydraulioöljy lämpenee.
- Ilmanpoistoruuvi on ehdottomasti kierrettävä lujasti kiinni aina ennen laitteen kuljettamista, jotta estetään öljyn purkautuminen ulos.

Toiminnan tarkastus

Toiminta on tarkastettava aina ennen käyttöä.

Toimenpide	Tulos
Paina molemmat käyttövivut (12) alas.	Halkaisukiila (2) siirtyy alaspäin.
Vapauta yksi käyttövipu (12).	Halkaisukiila (2) pysyy valitussa asennossa.
Vapauta molemmat käyttövivut (12).	Halkaisukiila (2) siirtyy takaisin yläasentoon.

10.4 Halkaisupylvään (1) rasvaus (kuva 1)

⚠ Huomio!

Halkaisupylväs ei saa käydä kuivaksi.

Halkaisukoneen halkaisupylväs (1) on rasvattava kunolla ennen käyttöönottoa. Tämä toimenpide on toistettava 5 käyttötunnin välein.

- Halkaisupylvään (1) on oltava yläasennossa.
- Levitä paksu kerros rasvaa tai suihkutettavaa öljyä halkaisupylvääseen (1).

10.5 Kytkeminen päälle / pois (kuvat 10, 11)

Huomautus:

Tarkasta virtakytkimen toiminta aina ennen käyttöä kytkemällä sen kerran päälle ja pois päältä.

- Liitä virtaliitin (16) verkkovirran pistorasiaan.
- Kun haluat kytkeä päälle, paina virtakytkimen (17) vihreää painiketta, laite käynnistyy.
- Kun haluat kytkeä pois, paina virtakytkimen (17) punaista painiketta, laite kytkeytyy pois.
- Irrota virtaliitin (16) verkkovirran pistorasiasta, kuin halut lopettaa työskentelyn.

10.6 Moottorin (18) kiertosuunnan tarkastus

(kuvat 1, 11)

⚠ Huomio!

Kolmivaihemoottorien kiertosuunta on tarkastettava uudelleen kytkettäessä tai sijaintipaikan vaihdon yhteydessä, tarvittaessa kiertosuuntaa on muutettava vaihemuuntajalla.

- Kytke halkaisukone päälle kappaleessa 10.5 kuvatulla tavalla.
- Jos kulkusuunta on asetettu oikein, halkaisupylväs (1) liikkuu automaattisesti ylöspäin.
- Jos halkaisupylväs (1) ei liiku, kytke laite heti pois päältä.
- Muuta vaihemuuntajan kiertosuuntaa ruuvi ruuimeisselillä (ei sisälly toimitukseen) virtaliitännässä (16).

△ Huomio!

Älä koskaan anna moottorin käydä vääriin pyörimissuuntaan! Se johtaa väistämättä hydraulikkajärjestelmän rikkoutumiseen eikä tämä vahinko kuulu takuun piiriin.

11. Käyttö

Tarvittava työkalu:

- Kuusiokoloavain 5 mm (G)

11.1 Halkaistavan tuotteen halkaiseminen

△ VAROITUS!

Loukkaantumisvaara!

Kuiva ja varastoitu puu saattaa halkaisutapahtuman yhteydessä singota räjähdysmäisesti ja vahingoittaa käyttäjää.

Halkaisutapahtuman aikana on mahdollista, että hydraulinen halkaisukiila sisään liikkueessaan puristaa tai katkaisee kehonosia.

Halkaisutapahtuman aikana syntyvät puukappaleet voivat pudota alas.

- Käytä vastaavaa suojapukua.

Varmista, että halkaistavassa puussa ei ole nauvoja tai vieraita esineitä. Halkaistavan tuotteen päiden on oltava suoraan leikattuja. Oksien on oltava tyveen sahattuina.

Viistosti katkaistut puunpalaset voivat luistaa pois paikaltaan halkaisutapahtuman aikana. Halkaise vain suoraan sahattuja puita.

11.1.1 Noston säätötangon (15) säätö (kuva 12)

1. Aja halkaisukiila (2) käyttövivuilla (12) haluttuun asentoon.
2. Vapauta **yksi** käyttövipu (12).
3. Sammuta moottori (18) (katso kappale 10.5).
4. Vapauta nyt toinen käyttövipu (12).
5. Löysää kiinnitysruuvi (noston säätötanko) (27) mukana toimitetulla kuusiokoloavaimella 5 mm (G).
6. Ohjaa noston säätötankoa (15) hattumutterin (noston säätötanko) (26) kanssa ylöspäin, kunnes noston säätötanko (15) pysähtyy rajoittimeen.
7. Kiristä kiinnitysruuvi (noston säätötanko) (27) mukana toimitetulla kuusiokoloavaimella 5 mm (G).
8. Käytä käyttövipua (12). Näin varmistetaan, että halkaisukiila (2) ei liiku moottorin (18) päällekytkennän yhteydessä hallitsemattomasti ylöspäin.
9. Kytke moottori (18) päälle (katso kappale 10.5).
10. Käytä **molempia** käyttövipuja (12) siirtääksesi halkaisukiilaa (2) alaspäin.

11. Vapauta nyt molemmat käyttövivut (12) ja tarkasta halkaisukiilan (2) ylempi asento.

11.2 Pitkän puun halkominen (kuvat 1, 14)

1. Käännä kääntöpöytää (11) jalalla sivulle.
2. Aseta halkaistava tuote suoraan peruslevylle (10).
3. Pitele halkaistavaa tuotetta molemmilla pitotarraimilla (14) käyttövarsissa (4). Varmista, että halkaistava tuote on sijoitettu keskelle halkaisukiilaa (2).
4. Paina molempia käyttövipuja (12) samanaikaisesti alaspäin.
5. Liikuta käyttövarsia (4) n. 2 cm pois päin halkaistavasta tuotteesta, kun halkaisukiila (2) tunkeutuu sisään. Näin estetään pitotarrainten (14) vaurioituminen.
6. Aja halkaisukiilaa (2) niin paljon alaspäin, kunnes halkaistava tuote on halkaistu.
7. Jos halkaistavaa tuotetta ei halkaistu kokonaan ensimmäisellä halkaisuisikulla, menettele kappaleessa 11.3 kuvatulla tavalla.

11.3 Kiinni juuttuneen halkaistavan tuotteen poistaminen (kuvat 1, 13)

Huomautus:

Halkaise kiinni juuttunut puu kääntöpöydän avulla, iske se irti pois päin halkaisusuunnasta tai siirtämällä halkaisukiilaa ylöspäin.

△ HUOMIO!

Loukkaantumisvaara!

Kääntöpöydän on lukittava lukituskoukuihin!

△ HUOMIO!

Loukkaantumisvaara!

Oksainen halkaistava tuote voi aiheuttaa vaaratilanteen juuttuessaan kiinni halkaisutapahtuman aikana. Huomaa, että puu on irrotessaan voimakkaan jännityksen alainen ja kehon osat voivat jäädä puristuksiin halkaisuaukkoon.

- Älä koske liikkuvaan halkaisukoneeseen.
 - Älä laita liikkuvaan halkaisukoneeseen mitään esineitä (kuten esim. vasaraa tai vastaavaa).
1. Jos halkaistavaa tuotetta ei halkaistu kokonaan ensimmäisellä halkaisuisikulla, aja halkaisukiila (2) halkaistavan tuotteen kanssa kahta käyttövipua (12) käyttäen varovaisesti yläasentoon.
 2. Käännä kääntöpöytää (11) jalalla sisään päin, kunnes lukituskoukku (7) lukittuu paikalleen.

3. Suorita nyt toinen halkaisuisku, kunnes halkaista-va tuote on halkaistu kokonaan.
4. Ota halkaistava tuote pois ja käännä kääntöpöytä (11) kädellä tai jalalla pois.

11.4 Uudelleenkäynnistymisvarmistus virtakatkoksen varalta (nollajännitelaukaisin)

Jos tapahtuu virtakatkos tai pistoke vedetään vahingossa irti tai sulake on viallinen, laite kytkeytyy automaattisesti pois.

Toimi uudelleenkäynnistystä varten kappaleessa 10.5 kuvatulla tavalla.

11.5 Työn lopettaminen (kuvat 1, 9)

1. Aja halkaisupylväs (1) ala-asentoon.
2. Vapauta **yksi** käyttövipu (12).
3. Kytke moottori (18) pois päältä (katso kappale 10.4) ja vedä virtapistoke irti.
4. Käännä kääntöpöytää (11) kädellä tai jalalla sisäänpäin, kunnes lukituskoukku (7) lukittuu paikalleen.
5. Sulje ilmanpoistoruuvi (23).
6. Suojaa laite kosteudelta!
7. Huomioi yleiset huolto-ohjeet.

12. Huolto ja korjaus

⚠ VAROITUS!

Loukkaantumiswaara!

Laite voi käynnistyä odottamattomasti, mikä voi johtaa loukkaantumiseen.

- Sammuta moottori aina ennen huoltotöiden suorittamista.
- Vedä virtapistoke irti aina ennen huoltotöiden suorittamista.

⚠ VAROITUS!

Vaara terveydelle!

Öljyhöyryjen hengittäminen voi aiheuttaa vakavia terveyshaittoja, tajuttomuutta ja ääritapauksissa kuoleman.

- Älä hengitä öljyhöyryjä.
- Käytä laitetta vain ulkona.

HUOMAUTUS

Tuotteen vahingoittuminen

Jos tuotetta käytetään ilman hydraulioöljyä tai liian vähäisellä määrällä sitä, seurauksena voi olla hydraulipumpun vaurio.

HUOMAUTUS!

Ympäristövahingot!

Vuotanut öljy voi saastuttaa ympäristöä pysyvästi.

Neste on erittäin myrkyllistä, ja se voi johtaa nopeasti vesistöjen saastumiseen.

- Täytä/tyhjennä öljyä vain tasaisella, päällystetyllä pinnalla.
- Käytä täyttöputkea tai suppiloa.
- Kerää valunut öljy sopivaan astiaan.
- Pyyhi roiskunut öljy heti huolellisesti pois ja hävitä rievut paikallisten määräysten mukaisesti.
- Hävitä öljy paikallisten määräysten mukaisesti.

Kaikki suoja- ja turvalaitteet on korjaus- ja huoltotöiden suorittamisen jälkeen asennettava heti takaisin paikoilleen.

Suosittellemme:

Puhdista laite jokaisen käyttökerran jälkeen perusteellisesti kostealla liinalla ja pienellä määrällä suopaa. Älä käytä puhdistus- tai liuotainaineita, ne voivat vahingoittaa laitteen muoviosia. Pidä huoli siitä, ettei laitteen sisälle voi päästä vettä.

Tarvittava työkalu:

- 1 kiintoavain / hylsyavain SW 24 mm
- suppilo
- Keräysastia
- Viila / kulmahiomakone

Ei sisälly toimitukseen.

12.1 Halkaisukiila (2) (kuva 1)

1. Halkaisukiila (2) on kuluva osa, joka on tarvittaessa teroittettava viilalla tai kulmahiomakoneella tai vaihdetta uuteen halkaisukiilaan (2).

12.2 Käyttövarret (4) ja käyttövivut (12) (kuva 1)

1. Yhdistetyn pidätin- ja ohjauslaitteen on aina oltava helposti liikkuva. Voitele tarvittaessa muutamalla tipalla öljyä.

12.3 Halkaisupylväs (1) (kuva 1)

1. Pidä halkaisupylväs (1) puhtaana. Poista lika, puulastut, kuori jne.
2. Voitele halkaisupylväs (1) ruiskutettavalla öljyllä tai rasvalla.

12.4 Tarkasta öljyntaso säännöllisesti!

Liian alhainen öljyntaso vahingoittaa öljypumpua! (katso 10.2)

1. Tarkasta hydraulikkaliitäntöjen ja ruuviliitosten tiivys säännöllisesti ja kiristä ne tarvittaessa.

12.5 Hydrauliohjyn lisääminen (kuvat 1, 9)

Suosittellemme HLP 32 -sarjan öljyä.

Huomautus:

Halkaisupylväs on ajettava sisään ennen tarkastusta, laitteen on oltava vaakasuorassa asennossa.

1. Kierrä ilmanpoistoruuvi (23) ulos.
2. Lisää hydrauliohjyä sopivan suppilon avulla. Huomioi suurin täyttömäärä 4800 ml. Täytä öljyä varovasti täyttöputken alareunaan asti.
3. Pyyhi öljynmittatikku (24) puhtaalla, nukkaamattomalla liinalla.
4. Kierrä ilmanpoistoruuvi (23) takaisin täyttöputken rajoittimeen asti.
5. Kierrä ilmanpoistoruuvi (23) ulos ja lue öljyntaso vaakasuorassa asennossa. Öljyntason on oltava öljynmittatiku (24) Min.- ja Max.-merkkien välissä.
6. Jos öljyn täyttötaso on liian alhainen, toista tämä toimenpide.
7. Kierrä ilmanpoistoruuvi (23) sen jälkeen uudelleen kiinni.

12.6 Hydrauliohjyn vaihtaminen (kuvat 1, 9)

Vaihda hydrauliohjyä 50 tunnin käyttöajan jälkeen. Sen jälkeen 500 tunnin välein.

Huomautus

Hydrauliohjyn vaihto on suoritettava moottorin ollessa käyttölämpötilassa.

Huomautus

Halkaisupylväs (1) on ajettava sisään ennen öljynvaihtoa, laitteen on oltava vaakasuorassa asennossa.

1. Varaa käyttöön sopiva keräyssäiliö, jonka tilavuus on vähintään 7 litraa.
2. Kierrä ilmanpoistoruuvi (23) ulos.
3. Poista öljynpoistoruuvi (25) kiintoavaimella SW 24 mm valuttaaksesi öljyn pois.
4. Kierrä öljynpoistoruuvi (25) uudelleen kiinni.
5. Täytä uutta hydrauliohjyä (noin 4800 ml).
6. Kierrä ilmanpoistoruuvi (23) uudelleen kiinni.
7. Tarkasta öljyntaso kappaleessa 10.2 kuvatulla tavalla.

8. Hävitä poistettava käytetty öljy asianmukaisesti toimittamalla sen paikalliseen käytetyn öljyn keräyspaikkaan.

Tässä annetut ajanjaksot koskevat normaaleja käyttöolosuhteita. Jos laitetta käytetään raskaalla kuormituksella, ajat lyhenevät vastaavasti.

Huoltotietoja

Huomaa, että tämän tuotteen seuraavat osat altistuvat käytönmukaiselle ja luonnolliselle kulumiselle tai että seuraavia osia tarvitaan kuluvin materiaaleina.

Kuluvat osat*: Halkaisukiila, hydrauliohjyä ja halkaisukii-
lan/halkaisupylvään ohjaimet

* eivät välttämättä sisälly toimitukseen!

Varaosia ja tarvikkeita saa asiakaspalvelupisteistämme. Skannaa sitä varten etusivulla oleva QR-koodi.

13. Varastointi

Huomautus

Aja halkaisupylväs ala-asentoon (katso kappale 11.5).

Varastoi laitetta ja sen lisävarusteita pimeässä, kuivassa ja jäätymiseltä suojatussa paikassa niin, että se on lasten ulottumattomissa. Optimaalinen varastointilämpötila on 5 - 30 °C. Säilytä sähkötyökäluu alkuperäisessä pakkauksessaan. Peitä sähkötyökäluu suojataksesi sitä pölyltä tai kosteudelta. Säilytä käyttöohje sähkötyökäluun läheisyydessä.

14. Kuljetus

△ Huomio!

Vedä virtapistoke irti pistorasiasta ennen kuljettamista.

△ Huomio!

Älä kuljeta laitetta lappeellaan!

Huomautus

Aja halkaisupylväs ala-asentoon (katso kappale 11.5).

14.1 Kuljettaminen kuljetuskahvalla (3) (kuva 15)

Kuljettamisen helpottamiseksi halkaisukoneessa on kaksi kuljetuspyörää (8) ja yksi kuljetuskahva (3).

1. Laitteen kuljettamiseksi tulee tarttua halkaisukoneen kuljetuskahvaan (3) ja sen jälkeen halkaisukonetta kallistetaan jalalla.

- Halkaisukone kallistuu kuljetuspyörien (8) varaan ja sitä voidaan näin liikuttaa.

14.2 Kuljettaminen nosturilla (kuva 16)

⚠ Huomio!

Älä koskaan nosta halkaisukuilasta (2)!

- Kiinnität kuljetushihnat (eivät sisälly toimitukseen) molemmille puolille suojakaaren (5) ylempään pidikkeeseen (5a).
- Nosta laitetta varovaisesti.

15. Sähköliitäntä

Asennettu sähkömoottori on liitetty käyttövalmiiksi. Liitäntä vastaa asiaankuuluvia Saksan sähkötekniikan liiton (VDE) ja standardoimisliiton (DIN) määräyksiä.

Asiakkaan sähköliitännän sekä käytetyn jatkojohdon on vastattava näitä määräyksiä.

Käytä siirrettävää henkilösuojauskytkintä (PRCD), jos virtaverkossa ei ole vikavirtasuojauskytkintä (RCD), jonka nimellisivovirta on enintään 30mA. Verkkoliitäntä on suojattu 16 A sulakkeella.

Vialliset sähköliitäntäjohdot

Sähkön liitosjohtoon syntyy usein eristevaurioita.

Syynä tähän voivat olla:

- Painaumakohdat, jos liitosjohdot viedään ikkunoiden tai ovenraon läpi.
- Taitekohdat liitosjohdon ollessa kiinnitetty tai johdettu väärin.
- Viilto kohdat ajettaessa liitosjohdon ylitse.
- Eristevauriot repäistäessä irti seinäpistorasiasta.
- Eristeen vanhenemisesta aiheutuvat halkeamat.

Tällaisia vahingollisia sähköliitosjohtoja ei saa käyttää, sillä ne ovat eristevaurioiden vuoksi hengenvaarallisia. Tarkasta säännöllisesti, onko liitosjohdoissa vaurioita. Varmista, ettei liitosjohto tarkastettaessa ole kiinni virtaverkossa.

Liitäntäjohtojen on vastattava asiaankuuluvia Saksan sähkötekniikan liiton (VDE) ja standardoimisliiton (DIN) määräyksiä. Käytä vain sellaisia liitosjohtoja, joissa on merkintä H07RN-F.

Tyypimerkinnän painatus liitosjohdossa on pakollista.

- Tuote täyttää standardin EN 61000-3-11 vaatimukset ja sitä koskevat erikoisliitäntäehdot. Tämä tarkoittaa, että käyttö vapaasti valittavissa liitäntäpaikoissa ei ole sallittua.

- Tuote voi epäsuotuisissa verkkovirtaolosuhteissa johtaa väliaikaisiin jännitteen heilahteluihin.
- Tuote on tarkoitettu käytettäväksi liitäntäpisteissä, joissa
 - suurin sallittu verkon impedanssi "Z" ($Z_{max} = 0,354 \Omega (230V\sim) / 0,330 \Omega (400V\sim)$) ei ylitä, tai
 - verkon jatkuva virtakuormitettavuus on vähintään 100 A vaihetta kohden.
- Sinun on käyttäjänä, tarvittaessa sähkölaitokselta kysymällä, varmistettava, että liitäntäpaikka, josta aiot käyttää tuotetta, täyttää toisen näistä kahdesta mainitusta vaatimuksesta a) tai b).

Kolmivaihemoottori 400 V 3~ / 50 Hz

Verkkojännite 400 V 3~ / 50 Hz

Verkkoliitännän ja jatkojohdon tulee olla 5-johtimisia = 3~ + N + PE.

- Jatkojohtojen poikkipinnan tulee olla vähintään 1,5 mm² ($\leq 25m$).
- Jatkojohtojen poikkipinnan tulee olla vähintään 2,5 mm² ($> 25m$).

Vaihtovirtamoottori 230V / 50Hz

Verkkojännite 230V / 50Hz

- Jatkojohtojen poikkipinnan tulee olla vähintään 1,5 mm² ($\leq 25m$).
- Jatkojohtojen poikkipinnan tulee olla vähintään 2,5 mm² ($> 25m$).

Sähkövarusteiden liitännät ja korjaukset saa tehdä vain sähköalan ammattilainen.

Ilmoita tiedusteluissa seuraavat tiedot:

- Moottorin virtatyyppi
- Koneen tyyppikilven tiedot
- Moottorin tyyppikilven tiedot

16. Hävittäminen ja kierrätys

Pakkausta koskevat ohjeet



Pakkausmateriaalit voidaan kierrättää. Hävitä pakkaukset ympäristönsuojelumääräysten mukaan.

Sähkö- ja elektroniikkalaitteiden käsittelyä koskevan lain tiedot



Sähkö- ja elektroniikkalaitteet eivät kuulu sekajätteisiin, vaan ne on hävitettävä lajiteltuina!

- Käytetyt paristot ja akut, jotka eivät ole laitteeseen kiinteästi asennettuina, on irrotettava vahingoittumattomina ennen laitteen hävittämistä! Niiden hävittämistä säädellään vastaavassa paristojen ja akkujen käsittelyä koskevassa laissa.
- Sähkö- ja elektroniikkalaitteiden omistajan tai käyttäjän velvollisuutena on toimittaa laite lain mukaisella tavalla kierrätykseen.
- Loppukäyttäjä on yksin vastuussa henkilökohtaisten tietojensa poistamisesta laitteesta!
- Ylivuivattua roskalaatikkaa kuvaava symboli tarkoittaa, että sähkö- ja elektroniikkalaitteita ei saa hävittää sekajätteen mukana.
- Sähkö- ja elektroniikkalaitteet voidaan toimittaa veloituksetta seuraaviin paikkoihin:
 - Julkiset hävitys- tai keräyspaikat (esim. kunnallinen kierrätyskeskus).
 - Sähkölaitteita myyvät liikkeet (paikalliset tai verkossa toimivat), jos jälleenmyyjä on veloitettu vastaanottamaan käytettyjä laitteita tai tarjoaa tämän palvelun vapaaehtoisesti.
 - Valmistajalle tai lähialueella sijaitsevaan valtuutettuun keräyspaikkaan voidaan uutta laitetta ostamatta palauttaa maksutta enintään kolme samaa laitetyyppiä edustavaa käytettyä sähkölaitetta, joiden reunan pituus on enintään 25 cm.
 - Muut valmistajan ja jälleenmyyjän täydentävät palautusehdot saa kyseisestä asiakaspalvelusta.
- Jos valmistaja toimittaa uuden sähkölaitteen yksityistalouteen, vanha laite voidaan samalla loppukäyttäjän pyynnöstä noutaa ilman veloitusta. Ota tätä varten yhteyttä valmistajan asiakaspalveluun.
- Tämä koskee vain laitteita, jotka asennetaan ja myydään Euroopan Unionin jäsenmaissa ja joihin sovelletaan EU:n direktiiviä 2012/19/EU. Euroopan Unionin ulkopuolisissa maissa käytettyjen sähkö- ja elektroniikkalaitteiden hävittämiseen voidaan soveltaa näistä poikkeavia ehtoja.

Käyttöikänsä päähän tulleen laitteen hävittämismahdollisuuksista saat tietoa kuntasi hallintovirastosta.

Polttoaineet ja öljyt

- Polttoainesäiliö ja moottoriöljysäiliö on tyhjennettävä ennen laitteen hävittämistä!
- Polttoaine ja moottoriöljy eivät kuulu sekajätteisiin tai viemäriin, vaan ne on hävitettävä lajiteltuina!
- Tyhjät öljy- ja polttoainesäiliöt on hävitettävä ympäristö määräysten mukaisesti.

17. Ohjeet häiriöiden poistoon

Seuraavassa taulukossa on esitetty mahdolliset häiriöt ja kuvattu, mistä saat apua, jos laitteesi ei joskus toimi oikein. Jos et pysty paikallistamaan ja poistamaan ongelmaa, ota yhteyttä huoltoiliikkeeseen.

Häiriö	Mahdolliset syyt	Korjauskeinot
Moottori (18) käy, halkaisupylväs (1) siirtyy ylöspäin.	Moottori (18) pyörii väärään suuntaan.	Käännä vaihемуuntajaa virtaliitännässä (katso kohta 10.6).
Moottori (18) lopettaa halkaisutapahtuman itsenäisesti.	Ylijännitesuojalaite on lauennut.	Soita sähköalan ammattilaiselle.
Halkaisupylväs (1) siirtyy vain hitaasti alaspäin.	Öljyä on liian vähän.	Tarkasta öljyntaso ruuvaamalla öljynmittatikka (24) sisään.
	Ilmanpoistoruuvi (23) on suljettu.	Avaa ilmanpoistoruuvia (23) kaksi kierosta ennen käyttöä.
	Tarkasta, onko iskun säätötangon (15) hattumutteri (iskun säätötanko) (26) löysällä.	Kiristä iskun säätötangon (15) hattumutteri (iskun säätötanko) (26). Aseta tarvittaessa uusi hattumutteri.
Halkaistavaa tuotetta ei halkaista.	Tuote on asetettu halkaisukoneeseen väärin.	Aseta halkaistava tuote oikein.
	Halkaisukiila (2) on tylsä.	Hio halkaisukiila (2).
	Öljyä tulee ulos.	Paikanna vuotavat kohdat, ota yhteyttä jälleenmyyjään.
Halkaisupylväs (1) tärisee, syntyy melua.	Öljyä on liian vähän ja hydraulikkajärjestelmässä on ilmaa.	Tarkasta öljyntaso, lisää öljyä tarvittaessa, muussa tapauksessa ota yhteyttä jälleenmyyjään.
Halkaisupylväs (1) tärisee voimakkaasti yläasennossa.	Muoviohjaimet ovat kuluneet.	Vaihda muoviohjaimet ylhäällä ja alhaalla.
Hydraulipumppu viheltää.	Hydrauliöljysäiliössä (6) on liian vähän hydrauliöljyä.	Lisää hydrauliöljyä.
Öljyä vuotaa halkaisupylvästä (1) tai muista kohdista.	Hydrauliikkajärjestelmässä on ilmaa käytön aikana.	Avaa ilmanpoistoruuvia (23) kaksi kierosta ennen käyttöä.
	Ilmanpoistoruuvia (23) ei ole kiristetty ennen kuljetusta.	Kiristä ilmanpoistoruuvi (23) ennen kuljetusta.
	Öljynpoistoruuvi (25) löysällä.	Kiristä öljynpoistoruuvi (25).
	Öljyventtiili ja/tai tiivisteet viallisia.	Ota yhteyttä jälleenmyyjään.

Forklaring til symbolerne på apparatet

Symbolerne i denne manual skal henlede din opmærksomhed på eventuelle risici. Det er vigtigt, at du forstår sikkerhedssymbolerne og forklaringerne i forbindelse med symbolerne. Selve advarslerne afhjælper ikke risici og kan ikke erstatte korrekte foranstaltninger til forebyggelse af ulykker.

	Advarsel - Læs brugsanvisningen for at reducere risikoen for personskader.		Hvis der benyttes kran, skal løftewiren lægges omkring huset. Trækløveren må aldrig løftes i transportgrebet.
	Ulykkessikkert fodtøj påbudt.		Bortskaf den gamle olie korrekt (i henhold til lokale miljøforskrifter). Det er forbudt at aftappe spildolie ud på jorden eller at blande det med affald.
	Brug beskyttelsesbriller. Gnister, der opstår under arbejdet, eller splinter, spåner og støv, der springer ud af apparatet, kan forringe synet.		Det er forbudt at fjerne eller ændre beskyttelses- og sikkerhedsudstyr.
	Benyt arbejdshandsker.		Hydraulikolie må ikke løbe ud på jorden.
	Adgang forbudt for uvedkommende.		Løftepunkt
	Ryging er forbudt i arbejdsområdet.		Pas på! Inden reparations-, vedligeholdelses- eller rengøringsarbejde skal man slukke motoren og trække netstikket ud.
	Hold orden arbejdsområdet! Uorden kan føre til ulykker!		Snit- og klemningsfare; rør aldrig ved farlige områder, så længe kløvekniven er i bevægelse.
	Maskinen må kun betjenes af én person!		Højspænding, livsfare!
	Forsigtig! Bevægelige værktøjer!		Kun brugeren må stå i maskinens arbejdsområde. Hold uvedkommende personer samt hus- og nyttedyr væk fra farezonen (min. 5 m afstand).

	<p>Løsn udluftningsskruen ca. 2 omgange inden arbejdsstart. Sluk inden transport.</p>		<p>Motorens drejeretning</p>
	<p>Undlad at fjerne fastklemte træstammer med hænderne.</p>		<p>Undlad at transportere apparatet liggende!</p>
	<p>Produktet opfylder gældende EU-direktiver.</p>		<p>Inden maskinen tages i brug, skal man gøre sig fortløbig med tohånds-arm-betjeningen! Læs brugsanvisningen omhyggeligt.</p>
<p>⚠ Pas på!</p>	<p>I denne betjeningsvejledning er de steder, der vedrører din sikkerhed, forsynet med dette symbol.</p>		<p>Produktet opfylder gældende serbiske direktiver.</p>

Indholdsfortegnelse:	Side:
1. Indledning	333
2. Apparatbeskrivelse (fig. 1 - 16).....	333
3. Leveringsomfang (fig. 3).....	333
4. Tilsluttet brug	334
5. Generelle sikkerhedshenvisninger	334
6. Yderligere sikkerhedsforskrifter.....	336
7. Tekniske data.....	337
8. Udpakning.....	338
9. Konstruktion.....	338
10. Før ibrugtagning	339
11. Betjening	341
12. Vedligeholdelse og reparation.....	342
13. Opbevaring	343
14. Transport.....	343
15. El-tilslutning	343
16. Bortskaffelse og genanvendelse	344
17. Afhjælpning af fejl	346
18. Overensstemmelseserklæring	459

1. Indledning

Producent:

Schepach GmbH
Günzburger Straße 69
D-89335 Ichenhausen

Kære kunde,

Vi ønsker dig rigtig god fornøjelse og held og lykke med arbejdet med dit nye apparat.

Bemærk:

Iht. den gældende lov om produktansvar hæfter producenten af denne maskine ikke for skader, der opstår på eller i forbindelse med denne maskine i forbindelse med:

- forkert behandling
- Tilsidesættelse af brugsanvisningen,
- reparationer gennemført af tredjemand og/eller af ikke autoriserede fagfolk
- montering og udskiftning af ikke originale reservedele
- brug i strid med formålet
- Svigt af det elektriske anlæg som følge af tilsidesættelse af de elektriske forskrifter og VDE-bestemmelserne 0100, DIN 57113 / VDE 0113.

Vær opmærksom på følgende:

Læs hele brugsanvisningens tekst igennem før montering og før ibrugtagning.

Formålet med denne brugsanvisning er at gøre det lettere for dig at lære apparatet at kende og benytte det som tilsigtet.

Brugsanvisningen indeholder vigtige oplysninger om, hvordan man bruger apparatet sikkert, professionelt og økonomisk, og hvordan man undgår farer, sparer reparationsomkostninger, reducerer driftsstop og øger apparatets driftssikkerhed og levetid.

Udover sikkerhedsbestemmelserne i denne brugsanvisning skal de forskrifter vedr. brug af apparatet, der måtte gælde i det enkelte land (brugslandet), overholdes til punkt og prikke.

Opbevar brugsanvisningen i nærheden apparatet; pak det ind i en plastikpose, så det er beskyttet mod smuds og fugt. Den skal læses og overholdes nøje af alle betjeningspersoner, før arbejdet startes.

Arbejde på apparatet må kun udføres af personer, der er instrueret i brug af apparatet, og som er informeret om de dermed forbundne farer.

Den lovmæssige mindstealder skal overholdes.

Ud over sikkerhedsforskrifterne i denne brugsanvisning og de særlige forskrifter, der gælder i brugslandet, skal de almindeligt anerkendte, tekniske regler, der gælder for brugen af lignende maskiner, overholdes.

Vi fraskriver os ethvert ansvar for uheld eller skader, der måtte opstå som følge af manglende overholdelse af denne vejledning og sikkerhedsinstrukserne.

2. Apparatbeskrivelse (fig. 1 - 16)

1. Kløvesøjle
2. Kløvekile
3. Transportgreb
4. Betjeningsarm
- 4a. Støttepunkter
5. Beskyttelsesbøjler
- 5a. Holder
6. Hydraulikolietank
7. Fastlåstningskrog
8. Transporthjul
9. Støtter
10. Grundplade
11. Svingbord
12. Betjeningsarme
13. Grebsbeskyttelse
14. Holdeklo
- 14a. Boring
15. Slagindstillingsstang
16. Strømtilslutning
17. Tænd-/Sluk-knap
18. Motor
19. Holdebolt
20. Vippekontakt
21. Fjederstik
22. Anslagskrue
23. Ventilationskrue
24. Oliepind
25. Olieaftapningskrue
26. Topmøtrik (vandingsindstillingsstang)
27. Låseskrue (vandingsindstillingsstang)

3. Leveringsomfang (fig. 3)

- 1x trækkløver
- 2x betjeningsarme (4)
- 4x støttebøjler (5)
- 2x transporthjul (8)
- 2x støtter (9)
- 2x holdekløver (14)
- 1x hjulaksel (A)

- 4x spændeskiver M10 (B)
- 2x splitter (C)
- 2x hjulkapper (D)
- 8x sekskantskruer M8x50mm (E)
- 4x sekskantskruer M10x25mm (F)
- 1x unbrakonøgle 5mm (G)
- 1x brugsanvisning

4. Tilsigtet brug

Trækløveren er kun beregnet til kløvning af brænde i årernes retning.

Maskinen må kun bruges til det tilsigtede formål. Enhver anden form for brug falder uden for den korrekte anvendelse. Brugeren, ikke producenten, bærer ansvaret for materielle skader eller personskader af enhver art, der måtte opstå som følge heraf.

Tilsigtet anvendelse omfatter også overholdelse af sikkerhedsforskrifterne og monteringsvejledningen samt driftsanvisningerne i betjeningsvejledningen.

Personer, der betjener og vedligeholder maskinen, skal være fortrolige med denne og være informeret om mulige farer.

Derudover skal de gældende uheldsforebyggende forskrifter overholdes meget nøje.

Andre, generelle regler inden for arbejdsmedicinske og sikkerhedstekniske områder skal overholdes.

Hvis der foretages ændringer på maskinen, bortfalder producentens ansvar for deraf følgende skader.

- Den hydrauliske trækløver må kun bruges stående. Træ må kun kløves liggende i åreretningen. Dimensioner for træ, der kan kløves:
 - Træ længde: 75 cm - 107 cm
 - Træ diameter: 8 cm - 35 cm
- Træ må aldrig kløves liggende eller imod årernes retning!
- Producentens sikkerheds-, arbejds- og vedligeholdelsesforskrifter samt målene i de tekniske data skal overholdes.
- De pågældende uheldsforebyggende forskrifter og de øvrige, almindeligt anerkendte, sikkerhedstekniske regler skal overholdes.
- Maskinen må kun bruges, vedligeholdes eller repareres af sagkyndige personer, der er fortrolige med dette arbejde og som er informeret om de farer, der kan opstå. Producenten fraskriver sig ansvaret for skader, der skyldes, at der er foretaget ændringer på maskinen på eget initiativ

- Maskinen må kun bruges med originalt tilbehør og originalt værktøj fra producenten.
- Enhver anden form for anvendelse regnes som værende i strid med tilsigtet brug. Producenten fraskriver sig ethvert ansvar for skader, der skyldes utilsigtet anvendelse; risikoen bæres alene af brugeren.
- Hold arbejdsområdet rent og fri for forhindringer.
- Produktet må kun benyttes på et fladt og fast underlag.
- Inden hver ibrugtagning skal man kontrollere, at trækløveren fungerer fejlfrit.
- Produktet må kun benyttes i områder, der ligger maks. 1000 m.o.h.
- Vær opmærksom på, at vores apparater ikke er konstrueret til erhvervsmæssig, håndværksmæssig eller industriel brug. Vi fraskriver os ansvaret, hvis apparatet bruges i erhvervs-, håndværks- eller industrivirksomheder samt til lignende arbejde.

5. Generelle sikkerhedshenvisninger

I denne brugsanvisning er de steder, der omhandler din sikkerhed, forsynet med dette symbol:

⚠ ADVARSEL: Når du bruger elværktøj, skal du følge nedenstående, grundlæggende sikkerhedsforanstaltninger for at reducere risikoen for brand, elektrisk stød og personskade. Læs alle anvisninger, før du arbejder med dette værktøj

- Læs og overhold alle sikkerheds- og farehenvi- sninger på maskinen.
- Sørg for, at alle sikkerheds- og farehenvi- sninger på maskinen altid er i læselig stand.
- Sikkerhedsanordningerne på maskinen må ikke af- monteres eller sættes ud af kraft.
- Kontroller nettilslutningsledninger. Undlad at bruge defekte tilslutningsledninger.
- Kontroller, at tohåndsbetjeningen fungerer korrekt før ibrugtagning.
- Operatøren skal være mindst 18 år gammel.
- Børn må ikke lege med dette produkt.
- Under arbejdet skal der bruges arbejdshandsker og sikkerhedssko, beskyttelsesbriller og tætsiddende arbejdstøj (PPE).
- Udvis forsigtighed under arbejdet: Fare for skader på fingre og hænder forårsaget af kløveværktøjet.
- Omstillings-, indstillings- og rengøringsarbejde samt vedligeholdelse og afhjælpning af fejl må kun udføres ved slukket motor. Træk netstikket ud!

- Installation, reparation og vedligeholdelsesarbejde på elinstallationen må kun udføres af fagfolk.
- Alle beskyttelses- og sikkerhedsanordninger skal genmonteres omgående efter udført reparation eller vedligeholdelse.
- Sluk motoren, når du forlader arbejdspladsen.

Træk netstikket ud!

Det er strengt forbudt at fjerne beskyttelsesudstyret eller at arbejde uden denne.

- Under kløvningen kan træets beskaffenhed (f.eks. på grund af udvækster, stammeafsnit med uregelmæssig form osv.) føre til farer som f.eks. udslyngning af dele, blokering af trækløveren og kvæstelser.
- Bortset fra brugeren er det forbudt at opholde sig inden for maskinens arbejdsradius. Ingen andre personer eller dyr må være til stede inden for en radius på 5 meter fra maskinen.
- Udledning af brugt olie i miljøet er forbudt. Olien skal bortskaffes i overensstemmelse med lovgivningen i brugslandet.

△ Snit- eller klemningsfare for hænderne:

- Rør aldrig ved farlige områder, mens kilen bevæger sig.

△Advarsel!

Fjern aldrig en stamme, som er fastklemt i kilen, med hænderne.

△Advarsel!

Træk netstikket ud før påbegyndelse af enhver form for vedligeholdelsesarbejde.

Opbevar denne anvisning et sikkert sted!

Generelle sikkerhedsforskrifter for elværktøj

△ ADVARSEL! Læs alle sikkerhedsforskrifter, anvisninger, illustrationer og tekniske data, der følger med dette elværktøj. Følg de følgende instruktioner ikke nøje som beskrevet, kan dette føre til elektrisk stød, brand og/eller alvorlige personskader.

Opbevar alle sikkerhedsforskrifter og anvisninger til fremtidig brug.

Udtrykket "elværktøj", der er anvendt i sikkerhedsforskrifterne, henviser til lysnet-drevne elværktøjer (med lysnetkabel) eller til batteridrevne elværktøjer (uden lysnetkabel).

Arbejdspladssikkerhed

- **Hold arbejdsområdet rent og godt oplyst.**
Uorden eller uoplyste arbejdsområder kan føre til ulykker.
- **Arbejd ikke med elværktøjet i eksplosionsfarlige omgivelser, hvor der findes brændbare væsker, gasser eller støv.**
Elværktøj genererer gnister, der kan antænde støv eller dampe.
- **Hold børn og andre personer på afstand, når der arbejdes med elværktøjet.**
Hvis du bliver distraheret, risikerer du at miste kontrollen over elværktøjet.

Elektrisk sikkerhed

△ Pas på!

Når der benyttes elværktøj, skal følgende principielle sikkerhedsforanstaltninger overholdes for at beskytte mod elektrisk stød, kvæstelses- og brandfare. Læs alle disse anvisninger, før du bruger dette elværktøj, og opbevar sikkerhedsanvisningerne et godt og sikkert sted.

- Undgå kropskontakt med jordede overflader som rør, varmeapparater, komfurer og køleskabe. Der er øget risiko for elektrisk stød, hvis din krop er jordforbundet.
- Hold apparatet på afstand af regn eller fugt. Indtrængning af vand i et elektrisk apparat øger risikoen for at få elektrisk stød.
- Brug ikke kablet utilsigtet til at bære eller ophænge apparatet eller til at trække stikket ud af stikkontakten med. Hold kablet på afstand af varme, olie, skarpe kanter eller bevægelige dele af apparatet. Beskadigede eller sammenfiltrede kabler øger risikoen for at få stød.
- Når du arbejder udendørs med et elværktøj, må du kun bruge forlængerkabler, som også er tilladt til udendørs brug. Brug af forlængerkabel, der er godkendt til udendørs brug, reducerer risikoen for at få elektrisk stød.

Personers sikkerhed

- **Vær opmærksom, vær agtpågivende på, hvad du gør, og arbejd altid fornuftigt med et elværktøj. Brug ikke et elværktøj, hvis du er træt eller påvirket af narkotika, alkohol eller medikamenter.** Et øjeblik uagtsomhed, mens elværktøjet bruges, kan føre til alvorlige personskader.
- **Brug personlige værnemidler og altid beskyttelsesbriller.**

Brug af personlige værnemidler såsom støvmaske, skridsikre sikkerhedssko, afhængigt af hvad elværktøjet bruges til, mindsker risikoen for personskader.

- **Undgå utilsigtet ibrugtagning. Sørg for, at elværktøjet er slukket, før det sluttes til strømforsyningen, opsamles eller bæres.** Hvis du holder fingeren på kontakten, mens du bærer elværktøjet eller tilslutter det til strømforsyningen, kan dette forårsage ulykker.
- **Fjern indstillingsværktøj eller skruenøgler, inden du tilslutter elværktøjet.** Værktøj eller nøgler, som måtte befinde sig i en roterende del af elværktøjet, kan medføre personskader.
- **Undgå unormale kropsholdninger. Sørg for at stå sikkert, og hold altid ligevægten.** På denne måde kan du bedre kontrollere elværktøjet, hvis der opstår uventede situationer.
- **Brug egnet tøj. Brug ikke løstsiddende tøj eller smykker. Hold hår, tøj og handsker på afstand af bevægelige dele.** Løstsiddende tøj, smykker eller langt hår kan blive viklet ind i bevægelige dele.
- **Forlad dig ikke på falsk sikkerhed, og overskrid ikke sikkerhedsreglerne for elværktøjer, selvom du evt. føler dig fortrolig med elværktøjet efter længere tids brug.** Skødesløse handlinger kan føre til alvorlige personskader på en brøkdal af et sekund.

Anvendelse og behandling af elværktøjet

- **Undlad at overbelaste elværktøjet.** Til arbejdet skal man benytte det hertil beregnede elværktøj. Du arbejder bedre og mere sikkert med det passende elværktøj i det angivne effektområde.
- **Brug aldrig et elværktøj med defekt kontakt. Et elværktøj, der ikke kan tændes eller slukkes, er farligt og skal repareres.**
- **Træk stikket ud af stikkontakten, før du foretager justering af apparatet, skifter værktøjsdele eller transporterer elværktøjet.** Denne forholdsregel forhindrer utilsigtet start af elværktøjet.
- **Opbevar ubenyttet elværktøj utilgængeligt for børn.** Lad ikke personer bruge elværktøjet, som ikke er fortrolige med det, eller som ikke har læst denne vejledning. Elværktøjer er farlige i hænderne på uerfarne personer.

- **Elværktøjer og indsatsværktøjer skal plejes omhyggeligt.**

Kontrollér med jævne mellemrum, om bevægelige dele fungerer, som de skal, og at de ikke sidder fast, om dele er brækket eller beskadiget på en sådan måde, at elværktøjets funktion er forringet. Få beskadigede dele repareret eller udskiftet, før elværktøjet tages i brug. Mange ulykker skyldes dårligt vedligeholdt elværktøj.

- **Hold skæreværktøj skarpt og rent. Omhyggeligt plejet skæreværktøj med skarpe skærekanter sætter sig mindre hyppigt fast og er lettere at føre.**
- **Brug elværktøj, tilbehør, indsatsværktøjer osv. i henhold til disse instruktioner.** Tag hensyn til arbejdsvilkårene og den aktivitet, der skal udføres. Brug af elværktøj til andre formål end de tilsigtede kan medføre farlige situationer.
- **Hold greb og gribeblader tørre, rene og fri for olie og fedt.** Glatte greb og gribeblader umuliggør sikker betjening af og kontrol med elværktøjet i uforudsete situationer.

Service

- **Elværktøjet må kun repareres af uddannet fagpersonale, og der må kun bruges originale reservedele.** Dette sikrer, at elværktøjet også fremover er sikker at bruge.

6. Yderligere sikkerhedsforskrifter

- Trækløveren må kun betjenes af én **enkelt person**.
- Forsøg aldrig at kløve stammer, der indeholder søm, ledning **eller andre genstande**.
- Allerede kløvet træ og træspåner genererer et **farligt arbejdsområde**. Der er risiko for at snuble, glide eller falde. Hold altid arbejdsområdet ryddeligt.
- Man må aldrig anbringe hænderne på bevægelige maskindele, mens maskinen er tændt.
- Kløv kun træstykker med en maksimal længde på 107 cm.

⚠ **Advarsel!** Dette elværktøj fremstiller et elektromagnetisk felt under driften. Dette felt kan under bestemte omstændigheder forringe aktive eller passive medicinske implantater. For at forringe faren for alvorlige kvæstelser eller kvæstelser med døden til følge anbefales det personer med medicinske implantater at gå til læge og kontakte producenten af det medicinske implantat, før elværktøjet betjenes.

Restrisici

Maskinen er bygget efter det aktuelle tekniske niveau og de anerkendte sikkerhedstekniske regler. Alligevel kan der være restrisici under driften.

- Fare for personskade på fingre og hænder pga. kløveværktøjet, hvis træet føres eller understøttes forkert.
- Fare for personskade pga. udslyngt emne ved forkert fastholdelse eller føring.
- Sundhedsfare som følge af strøm, hvis der bruges elektriske tilslutningsledninger, der ikke lever op til gældende regler.
- Sluk for apparatet, og træk netstikket ud af stikkontakten inden påbegyndelse af indstillings- eller vedligeholdelsesarbejde.
- Desuden kan der være ikke-åbenbare tilbageværende risici, selv om alle foranstaltninger er truffet.
- Restrisici kan reduceres til et minimum, hvis "Sikkerhedsforskrifterne" og "Tilsigtet Brug" samt brugsanvisningen overholdes.
- Undgå utilsigtet igangsætning af maskinen: Når stikket isættes i stikkontakten, må driftsknappen ikke være trykket ind. Brug det værktøj, der anbefales i denne brugsanvisning.
- Derved opnår du, at maskinen kører med optimal ydeevne.
- Hold hænderne væk fra arbejdsområdet, når maskinen er i drift.

7. Tekniske data

Compact 8t

Mål D/B/H mm	850/900/990	
Svingbordshøjde mm	390	
Arbejdshøjde mm	920	
Trælængde min./maks. cm	75 / 107	
Stammediameter min./maks. cm	8/35	
Kløvekraft maks. t*	400V	230V
Fremføringshastighed cm/s	5,5	3,2
Tilbageløbshastighed cm/s	17	16
Oliemængde ml	4800	
Vægt (kg)	126	125

Drev

Nettilslutning 400V 3N~/50Hz 230V 1~/50Hz	400/50	230/50
Optagelseseffekt P1 kW	3500	3150
Effektafgivelse P2 W	2500	2300
Driftsfunktion	S6 40% **	
Motoromdrejningstal 1/min	2800	
Motorværn	ja	
Fasevender	ved 400V	

Forbehold for tekniske ændringer!

* Den maks. opnåelige kløvekraft afhænger af modstanden i kløvematerialet og kan variere på grund af variable påvirkninger på det hydrauliske anlæg.

** Driftsfunktion S6 40%, uafbrudt periodisk drift med periodisk belastning. Driften består af en starttid, en tid med konstant belastning og en tomgangstid. Cyklusvarigheden er 10 min; den relative driftsvarighed er 40% af cyklusvarigheden.

Støj

Støjværdierne er bestemt i overensstemmelse med EN 62841.

Lydtryksniveau L_{pA}	77,8 dB
Usikkerhed K_{pA}	3 dB
Lydeffektniveau L_{WA}	93,6 dB
Usikkerhed K_{WA}	3 dB

Støjpåvirkning kan føre til høretab.

De angivne støjemissionsværdier er blevet målt iht. en standardiseret testproces og kan bruges til at sammenligne et elværktøj med et andet.

De angivne støjemissionsværdier kan også bruges til at gennemføre en indledende vurdering af belastningen.

Advarsel:

- Støjemissionsværdierne kan afvige fra den angivne værdi, når elværktøjet rent faktisk bruges, afhængigt af hvordan det bruges, og af, hvilken type emne der bearbejdes.
- Forsøg at holde belastningen så lav som mulig. Eksempelvis ved at begrænse arbejdstiden. I denne forbindelse skal der tages højde for alle dele af driftscyklussen (f.eks. tider, hvor elværktøjet er slukket, og tider, hvor det godt nok er tændt, men hvor det kører uden belastning).

8. Udpakning

- Åbn emballagen, og tag forsigtigt apparatet ud.
- Fjern emballeringsmaterialet samt emballage-/ transportsikringer (hvis sådanne findes).
- Kontrollér, om leveringsomfanget er fuldstændigt.
- Kontrollér maskinen og tilbehørsdelene for transportskader. Informér straks transportfirmaet i tilfælde af reklamation. Senere reklamationer anerkendes ikke.
- Opbevar så vidt muligt emballagen frem til udløbet af garantiperioden.
- Gør dig fortløbig med produktet ved at læse brugsanvisningen, før arbejdet påbegyndes.
- Tilbehør samt slid- og reservedele må kun være originale dele. Reservedele fås hos din forhandler.
- Husk, at bestillinger skal være forsynet med artikelnumre samt type og fremstillingsår for produktet.

⚠ ADVARSEL!

Slugnings- og kvælningfare!

Emballeringsmateriale, emballage- og transportsikringer er ikke legetøj til børn. Plastposer, folier og små dele kan sluges og forårsage kvælning.

- Hold emballeringsmateriale, emballage- og transportsikringer ude af børns rækkevidde.

9. Konstruktion

Af emballeringstekniske grunde er træspalteren ikke monteret komplet.

Bemærk:

Pga. den høje produktvægt anbefaler vi at der er mindst to personer til stede ved monteringen.

Til montage skal du bruge:

- 2x gaffelnøgle/topnøgle SW 13mm
- 1x gaffelnøgle/topnøgle SW 16mm
- 1x unbrakonøgle 8mm
- Fedt eller sprayolie

Monteringsmaterialet medfølger ikke.

9.1 Montering af transporthjul (8) (fig. 4, 4a)

1. Skub hjulakslen (A) gennem borerne i den bageste nederste ende af trækløveren.
2. Monter en spændeskive (B) på begge sider.
3. Kør transporthjulet (8) ind på hjulakslen (A). Fastlås det derefter med en spændeskive (B) og en split (C). Ombuk splitten (C) en smule.
4. Anbring derefter hjulkapperne (D) på begge sider.

9.2 Montering af betjeningsarme (4) (fig. 5, 5a)

Bemærk: Betjeningsarmene (4) er med mærket med L (venstre) og R (højre).

1. Træk fjederstikket (21) ud, og fjern holdebolten (19).
2. Kom en tynd fedt- eller sprayoliefilm på de øvre og nedre støttepunkter (4a) for betjeningsarmene (4).
3. Anbring betjeningsarmen (4) igen. Indsæt samtidigt vippekontakten (20) ind gennem slidse i betjeningshåndtaget (12).
4. Fastgør betjeningsarmene (4) med holdebolten (19), ved at sikre, at borerne flugter og anbringe holdeboltene (19).
5. Fastgør derefter holdebolten (19) med et fjederstik (21).
6. Gentag processen på den modsatte side.

9.3 Montering af holdekløer (14) (fig. 6, 6a)

1. Til montering af holdekløerne (14) skal man først afmontere den øverste låsemøtrik for vognbolten med en SW 13mm gaffelnøgle/topnøgle. Dette gøres ved at holde vognbolten med en finger gennem boringen (14a), så den ikke falder ned i røret.
2. Sæt holdekløen (14) på den øverste vognskruer, og drej låsemøtrikken to omgange (uden at spænde den fast).
3. Gentag processen med den nederste vognskruer.
4. Spænd låsemøtrikkerne fast med en gaffelnøgle/topnøgle SW 13mm.
5. Indstil evt. anslagsskruerne (22) på begge sider med en 8mm unbrakonøgle, så holdekløerne (14) ikke berører kløvekilen (2).

9.4 Montering af beskyttelsesbøjler (5) (fig. 7)

1. Skub beskyttelsesbøjlen (5) ind i holderen (5a).
2. Indfør sekskantskruerne M8x50mm (E) gennem borerne med hver en spændeskive.
3. Fastlås sekskantskruerne M8x50mm (E) med hver en spændeskive og en låsemøtrik. Brug to gaffelnøgler/topnøgler SW 13mm.
4. Monter de tre sidste beskyttelsesbøjler (5) på samme måde.

9.5 Montering af støtter (9) (fig. 8)

1. Tag støtterne (9), og fastgør dem til grundpladen (10) på begge sider med sekskantskruerne M10x25mm (F) og med hver en spændeskive. Brug en gaffelnøgle/topnøgle SW 16mm.

10. Før ibrugtagning

⚠ Pas på!

Sørg for, at produktet er monteret fuldstændigt, før det tages i brug!

⚠ Pas på!

Husk at tage netstikket ud, før der foretages indstillings- eller vedligeholdelsesarbejde!

⚠ ADVARSEL!

Sundhedsfare!

Indånding af oliedampe og udstødningsgas kan forårsage alvorlige sundhedsskader, bevidstløshed og i ekstreme tilfælde dødsfald.

- Undgå at indånde oliedampe og udstødningsgas.
- Brug kun apparatet udendørs.

BEMÆRK!

Produktbeskadigelse

Hvis produktet bruges uden eller med for lidt hydrauliskolie, kan dette medføre skader på hydraulikpumpen.

BEMÆRK!

Miljøskader!

Spildt olie kan forurene miljøet permanent.

Væsken er meget giftig og kan hurtigt forårsage vandforurening.

- Påfyld/aftøm kun olie på jævne, asfalterede overflader.
- Brug en påfyldningsstuds eller en tragt.
- Saml den aftappede olie op i en egnet beholder.
- Tør straks spildt olie omhyggeligt op, og bortskaf kludden i henhold til de lokale bestemmelser.
- Bortskaf olien i henhold til de lokale bestemmelser.

Kontroller altid før brug:

- Kontrollér tilslutningsledningerne for defekte steder (revner, snit og lignende),
- kontrollér apparatet for evt. skader,
- Kontrollér, om alle skruer er spændt fast,
- kontrollér hydraulikken for læksteder,
- Kontrollér olieniveauet
- sikkerhedsudstyret og
- Tænd/Sluk-kontakten.

Miljøbetingelser

Apparatet bør benyttes under følgende miljøforhold:

	minimal	maksimal	anbefalet
temperatur	5°C	40°C	16°C
Fugtighed		95%	70%

Ved arbejde under 5°C skal apparatet køre i tomgang i ca. 15 minutter, så hydraulikolien opvarmes.

Vekselstrømsmotorer på 230V skal have en temperatur mellem 5°C og 10°C, når de starter ved lave udetemperaturer, da startstrømmen stiger ved lave temperaturer, og afbryderen da kan blive udløst.

- Nettilslutningen skal sikres med en træg sikring på 16A.
- "FI-relæet" skal sikres med 30mA.

Nødvendigt værktøj:

- Fedt eller sprayolie
- Medfølger ikke.

10.1 Opstilling af trækløveren

⚠ Pas på!

Fare for personskade, hvis trækløveren vælter. En væltende trækløver kan forårsage alvorlige (person)skader.

Forbered arbejdspladsen, hvor apparatet skal opstilles.

- Sørg for at have tilstrækkelig plads til at kunne arbejde sikkert og korrekt.
- Apparatet er beregnet til arbejde på plane overflader og skal opstilles stabilt på et plant og fast underlag.

10.2 Kontrol af olieniveau (fig. 1, 9)

⚠ Pas på!

Husk at kontrollere olieniveauet før ibrugtagning.

Hydraulikanlægget er et lukket system med olietank, oliepumpe og styreventil. Der er allerede olie i systemet ved levering. Kontrollér olieniveauet før første ibrugtagning og derefter med jævne mellemrum. For lavt olieniveau kan beskadige olie pumpen; husk evt. at påfylde olie.

Bemærk

Kløvesøjlen (1) skal være kørt ind før kontrollen, og apparatet skal stå vandret.

1. Skru ventilationsskruen (23) ud.
2. Tør oliepinden (24) af med en ren, frugfri klud.
3. Skru ventilationsskruen (23) ind igen til anslag i påfyldningsstudsden.
4. Skru ventilationsskruen (23) ud, og aflæs olieniveauet i vandret stilling. Olienniveauet skal ligge mellem Min og Max på oliepinden (24).
5. Hvis olienniveauet er for lavt, gør man som beskrevet i afsnit 12.6.
6. Skru derefter ventilationsskruen (23) ind igen.

10.3 Ventilation af hydraulikolietanken (6) (fig. 9)

△ Pas på!

Ventilér hydraulikolietanken, inden trækløveren tages i brug.

Bemærk

Hvis hydraulikolietanken (6) ikke ventileres, vil den indelukkede luft beskadige pakningerne og dermed trækløveren!

1. Inden arbejdsstart skal ventilationsskruen (23) altid løsnes et par omgange, så luftcirkulationen i hydraulikolietanken (6) er sikret.
2. Lad ventilationsskruen (23) være løsnet under driften.
3. Inden man flytter trækløveren, skal man huske at lukke ventilationsskruen (23) igen, da der ellers kan løbe olie ud.

△ Pas på!

- Ved arbejde under 5°C skal apparatet køre i tomgang i ca. 15 minutter, så hydraulikolien opvarmes.
- Inden transport af apparatet skal man huske at skrue ventilationsskruen fast for at forhindre olielækage.

Funktionskontrol

Inden hver brug skal der udføres en funktionstest.

Handling	Resultat
Tryk begge betjeningshåndtag (12) ned.	Kløvekilen (2) kører ned.
Slip et af betjeningshåndtagene (12).	Kløvekilen (2) stopper i den valgte position.
Slip begge betjeningshåndtagene (12).	Kløvekilen (2) kører tilbage til øverste position.

10.4 Smøring af kløvesøjlen (1) (fig. 1)

△ Pas på!

Kløvesøjlen må ikke køre tør.

Trækløverens kløvesøjle (1) skal smøres rigeligt inden ibrugtagning. Denne proces skal gentages hver 5. driftstime.

1. Kløvesøjlen (1) skal være i den øverste position.
2. Kom en tyk fedt- eller sprayoliefilm på kløvesøjlen (1).

10.5 Tænding/slukning (fig. 10, 11)

Bemærk:

Kontrollér Tænd/Sluk-kontaktens funktion inden hver brug ved at tænde og slukke én gang.

1. Tilslut strømtilslutningen (16) til en stikkontakt.
2. Tryk på den grønne knap på Tænd/Sluk-kontakten (17) for at tænde apparatet.
3. Tryk på den røde knap på Tænd/Sluk-kontakten (17) for at slukke apparatet.
4. Frakobl strømtilslutningen (16) fra stikkontakten, når arbejdet er færdigt.

10.6 Kontrol af motorens (18) omløbsretning

(fig. 1, 11)

△ Pas på!

Vekselstrømsmotorer skal ved ny tilslutning eller flytning kontrolleres for omløbsretning. Denne skal evt. ændres med faseomskifteren.

1. Tænd for trækløveren som beskrevet i afsnit 10.5.
2. Når den rigtige omløbsretning er indstillet, kører kløvesøjlen (1) automatisk opad.
3. Hvis kløvesøjlen (1) ikke bevæger sig, skal man straks slukket for apparatet.
4. Man ændrer fasevenderens omløbsretning med en skruetrækker (medfølger ikke) i strømtilslutningen (16).

△ Pas på!

Man må aldrig lade motoren køre med forkert omløbsretning! Dette fører uundgåeligt til ødelæggelse af hydrauliksystemet, hvilket ikke er omfattet af garantien.

11. Betjening

Nødvendigt værktøj:

- Unbrakonøgle 5mm (G)

11.1 Kløvning af kløvemateriale

△ ADVARSEL!

Fare for tilskadekomst!

Tørt og lagret træ kan under kløveprocessen springe eksplosionsagtigt op og kvæste operatøren.

Under kløveprocessen er der fare for klemning eller afskæring af legemsdele, når den hydrauliske kløvekile køres ind.

Trædele, som dannes under en kløveproces, kan falde ned.

- Brug passende personlige værnemidler.

Kontrollér, at kløvetræet hverken indeholder søm eller andre fremmedlegemer. Kløvematerialets ender skal være skåret lige. Grene skal afsaves i bundter.

Skråt afskårne træstykker kan skride under kløveprocessen. Der må kun kløves træ, som er savet lige.

11.1.1 Indstilling af vandringsindstillingsstang (15) (fig. 12)

1. Kør kløvekilen (2) til den ønskede position ved hjælp af betjeningshåndtagene (12).
2. Slip **det ene** betjeningshåndtag (12).
3. Sluk motoren (18) (se afsnit 10.5).
4. Slip nu det andet betjeningshåndtag (12).
5. Løsn låseskruen (vandringsindstillingsstang) (27) med den medfølgende 5mm unbrakonøgle (G).
6. Før vandringsindstillingsstangen (15) opad med hættemøtrikken (vandringsindstillingsstangen) (26), til vandringsindstillingsstangen (15) stoppes mod anslaget.
7. Spænd låseskruen (vandringsindstillingsstang) (27) fast med den medfølgende 5mm unbrakonøgle (G).
8. Aktiver det ene betjeningshåndtag (12). Herved sikres det, at kløvekilen (2) ikke kan køre ukontrolleret op, når der tændes for motoren (18).
9. Tænd motoren (18) (se afsnit 10.5).
10. Aktiver **begge** betjeningshåndtag (12) for at køre kløvekilen (2) nedad.
11. Slip derefter begge betjeningshåndtag (12), og kontrollér kløvekilens (2) øverste position.

11.2 Kløvning af langtømmer (fig. 1, 14)

1. Drej drejebordet (11) til siden med foden.
2. Stil kløvematerialet lige på grundpladen (10).
3. Hold kløvematerialet fast med de to holdekløver (14) på betjeningsarmene (4). Sørg for, at kløvematerialet er placeret centralt i forhold til kløvekilen (2).
4. Tryk samtidigt de to betjeningshåndtag (12) nedad.
5. Bevæg betjeningsarmene (4) ca. 2 cm fra kløvematerialet, så snart kløvekilen (2) trænger ind. Herved forhindres beskadigelse af holdekløverne (14).
6. Kør kløvekilen (2) så langt ned, at kløvematerialet er kløvet.
7. Hvis kløvematerialet ikke er blevet helt kløvet via det første kløveslag, gør man som beskrevet i afsnit 11.3.

11.3 Fjernelse af fastklemt kløvemateriale (fig. 1, 13)

Bemærk:

Fastklemt træ gennemkløves ved hjælp af drejebordet, bankes ud mod kløveretningen eller fjernes ved at køre kløvekilen opad.

△ Pas på!

Fare for tilskadekomst!

Drejebordet skal gå i indgreb i fastlåsningskrogen!

△ Pas på!

Fare for tilskadekomst!

Der er fare for, at grenagtigt kløvemateriale kan sætte sig fast under kløveprocessen. Vær opmærksom på, at træet under udløsningen står under stærk spænding og kan klemme kroppsdele i kløvespalten.

- Undlad at række hånden ind i den kørende trækløver.
- Undlad at stikke genstande ind i den kørende trækløver (f.eks. hammer eller lignende).

1. Hvis det træ, der skal kløves, ikke er blevet helt kløvet under det første kløveslag, kører man forsigtigt kløvekilen (2) med kløvematerialet til øverste position ved hjælp af de to betjeningshåndtag (12).
2. Drej drejebordet (11) ind med hånden eller foden, indtil fastlåsningskrogen (7) går i indgreb.
3. Udfør derefter et nyt kløveslag, til kløvematerialet er helt kløvet.
4. Fjern kløvematerialet, og drej drejebordet (11) væk med foden.

11.4 Genstart beskyttelse i tilfælde af strømsvigt (nulpændingsudløser)

Ved strømsvigt, utilsigtet udtrækning af stikket eller defekt styring slukker apparatet automatisk.

Genstart udføres som beskrevet i afsnit 10.5.

11.5 Arbejds slut (fig. 1, 9)

1. Kør kløvesøjlen (1) i nederste position.
2. Slip **det ene** betjeningshåndtag (12).
3. Sluk motoren (18) (se afsnit 10.4), og træk netstikket ud.
4. Drej dræjebordet (11) ind med hånden eller foden, indtil fastlåsningskrogen (7) går i indgreb.
5. Luk ventilationsskruen (23).
6. Beskyt apparatet mod fugt!
7. Overhold de generelle vedligeholdelsesinstrukser.

12. Vedligeholdelse og reparation

⚠ ADVARSEL!

Fare for tilskadecomst!

Apparatet kan starte uventet og derved forårsage personskader.

- Sluk motoren inden enhver form for rengøringsarbejde.
- Træk netstikket ud før påbegyndelse af enhver form for vedligeholdelsesarbejde.

⚠ ADVARSEL!

Sundhedsfare!

Indånding af oliedampe kan forårsage alvorlige sundhedsskader, bevidstløshed og i ekstreme tilfælde død.

- Undgå at indånde oliedampe.
- Brug kun apparatet udendørs.

BEMÆRK

Produktbeskadigelse

Hvis produktet bruges uden eller med for lidt hydrauliskolie, kan dette medføre skader på hydraulikpumpen.

BEMÆRK!

Miljøskader!

Spildt olie kan forurene miljøet permanent. Væsken er meget giftig og kan hurtigt forårsage vandforurening.

- Påfyld/luftøm kun olie på jævne, asfalterede overflader.
- Brug en påfyldningsstuds eller en tragt.
- Saml den aftappede olie op i en egnet beholder.

- Tør straks spildt olie omhyggeligt op, og bortskaf kluden i henhold til de lokale bestemmelser.
- Bortskaf olien i henhold til de lokale bestemmelser.

Alle beskyttelses- og sikkerhedsanordninger skal genmonteres omgående efter udført reparation eller vedligeholdelse.

Følgende anbefales:

Rengør apparatet grundigt efter hver arbejdsindsats med en fugtig klud og en smule smøresæbe. Brug ikke rengørings- eller opløsningsmidler; disse kan angribe apparatets plastdele. Sørg for, at vand ikke kan trænge ind i apparatet.

Nødvendigt værktøj:

- 1x gaffelnøgle/topnøgle SW 24 mm
 - Tragt
 - Opsamlingsbeholder
 - Fil/vinkelsliber
- Medfølger ikke.

12.1 Kløvekile (2) (fig. 1)

1. Kløvekilen (2) er en siddele, der ved behov skal efterslibes med en fil eller en vinkelsliber eller udskiftes med en ny kløvekile (2).

12.2 Betjeningsarme (4) og betjeningshåndtag (12) (fig. 1)

1. Den kombinerede holde- og styreanordning skal altid være let tilgængelig. Smør den af og til med nogle få dråber olie.

12.3 Kløvesøjle (1) (fig. 1)

1. Hold kløvesøjlen (1) ren. Fjern smuds, træspåner, bark mv.
2. Smør kløvesøjlen (1) med sprayolie eller fedt.

12.4 Kontrollér olieniveauet med jævne mellemrum!

For lavt olieniveau beskadiger oliepumpen! (se 10.2)

1. Kontrollér de hydrauliske tilslutninger og forskruninger med jævne mellemrum, og efterspænd den ved behov.

12.5 Påfyldning af hydrauliskolie (fig. 1, 9)

Vi anbefaler olie i serien HLP 32.

Bemærk:

Kløvesøjlen skal være kørt ind før kontrollen, og apparatet skal stå vandret.

1. Skru ventilationsskruen (23) ud.

- Påfyld hydraulikolie ved hjælp af en ren tragt. Vær opmærksom på den maksimale påfyldningsmængde på 4800 ml. Fyld forsigtigt olie på op til påfyldningsstudsens underkant.
- Tør oliepinden (24) af med en ren, frugfri klud.
- Skrø ventilationsskruen (23) ind igen til anslag i påfyldningsstudsens.
- Skrø ventilationsskruen (23) ud, og aflæs olieniveauet i vandret stilling. Olienniveauet skal ligge mellem Min og Max på oliepinden (24).
- Hvis olienniveauet er for lavt, gentager man processen.
- Skrø derefter ventilationsskruen (23) ind igen.

12.6 Hydraulikolieskift (fig. 1, 9)

Skift hydraulikolie efter en driftstid på 50 timer. Dernæst for hver 500 timer.

Bemærk

Hydraulikolieskift skal ske, når motoren er driftsvarm.

Bemærk

Inden olieskift skal kløvesøjlen (1) være kørt ind, og apparatet skal stå vandret.

- Hav en passende opsamlingsbeholder med en kapacitet på min. 7 liter parat.
- Skrø ventilationsskruen (23) ud.
- Fjern olieaftapningsskruen (25) med en gaffelnøgle SW 24mm, så olien løber ud.
- Skrø olieaftapningsskruen (25) ind igen.
- Påfyld frisk hydraulikolie (ca. 4800 ml).
- Skrø ventilationsskruen (23) ind igen.
- Kontroller olienniveauet som beskrevet i afsnit 10.2.
- Bortskaf den gamle olie korrekt i henhold til lokale miljøforskrifter.

Tidsintervallerne angivet hér henviser til normale brugsbetingelser; dvs. at hvis apparatet udsættes for kraftig belastning, skal disse tider forkortes tilsvarende.

Serviceinformationer

Vær opmærksom på, at følgende dele på dette produkt slides som følge af brug eller naturligt slid, og at der er brug for følgende dele som forbrugsmaterialer.

Sliddele*: Kløvekile, hydraulikolie og kløvekile-/kløves-tanderføringer

* følger ikke nødvendigvis med leverancen!

Reserve dele og tilbehør fås hos vores service-center. Dette gøres ved at scanne QR-koden på forsiden.

13. Opbevaring

Bemærk

Kør kløvesøjlen i nederste position (se afsnit 11.5).

Apparatet og dets tilbehør skal opbevares mørkt, tørt og frostsikkert og utilgængeligt for børn. Den optimale opbevaringstemperatur er mellem 5 og 30°C. Opbevar elværktøjet i den originale emballage. Tildæk elværktøjet for at beskytte det mod støv eller fugt. Opbevar brugsanvisningen sammen med elværktøjet.

14. Transport

△ Pas på!

Træk netstikket ud inden transport.

△ Pas på!

Undlad at transportere apparatet liggende!

Bemærk

Kør kløvesøjlen i nederste position (se afsnit 11.5).

14.1 Transport med transportgreb (3) (fig. 15)

Trækløveren har to transporthjul (8) og et transportgreb (3) for nem transport.

- Man transporterer apparatet ved at tage fat i transportgrebet (3) med den ene hånd og kippe trækløveren let med foden.
- Trækløveren vipper ned på transporthjulene (8) og kan dermed flyttes.

14.2 Transport med kran (fig. 16)

△ Pas på!

Løft aldrig i kløvekilen (2)!

- Fastgør transportstropperne (medfølger ikke) på begge sider af beskyttelsesbøjlsens (5) øverste holder (5a).
- Løft apparatet forsigtigt.

15. El-tilslutning

Den installerede elmotor er tilsluttet, så den er driftsklar. Tilslutningen opfylder de relevante VDE- og DIN-bestemmelser.

Nettilslutningen hos kunden samt den anvendte forlængerledning skal opfylde disse forskrifter.

Brug en bærbar, personlig beskyttelsesafbryder (PRCD), hvis der ikke findes et fejlstrømsrelæ (RCD) med en nominel fejlstrøm på maks. 30mA. Nettilslutningen skal sikres med en træg sikring på 16 A.

Beskadigede elektriske tilslutningsledninger

Der opstår ofte isoleringsskader på elektriske tilslutningsledninger.

Årsagerne hertil kan være:

- Tryksteder, når tilslutningsledninger trækkes gennem vinduer eller døråbninger.
- Knæksteder, når tilslutningsledning fastgøres eller trækkes forkert.
- Skæresteder, når tilslutningsledningen køres over.
- Isolationsskader, når stikket trækkes ud af stikkontakten på væggen.
- Revner pga. ældning af isoleringen.

Sådanne beskadigede elektriske tilslutningsledninger må ikke anvendes og er livsfarlige pga. isoleringsskaderne.

Elektriske tilslutningsledninger skal kontrolleres for skader med jævne mellemrum. Sørg for, at tilslutningsledningen ikke hænger i lysnettet, når den kontrolleres. Elektriske tilslutningsledninger skal opfylde de relevante VDE- og DIN-bestemmelser. Der må kun anvendes tilslutningsledninger med mærkningen H07RN-F.

Påtryk af typebetegnelsen på tilslutningskablet er et krav.

- Produktet opfylder kravene iht. EN 61000-3-11 og skal overholde specielle tilslutningsbetingelser. Det vil sige, at brug ved tilslutning til vilkårlige, frit valgbare tilslutningspunkter ikke er tilladt.
- Produktet kan under ugunstige netforhold medføre midlertidige spændingssvingninger.
- Produktet er udelukket beregnet til brug med tilslutningspunkter, som ikke overskrider
 - a) en maksimal tilladt netimpedans "Z"
($Z_{max} = 0,354 \Omega (230V\sim) / 0,330 \Omega (400V\sim)$), eller har
 - b) en konstantstrøm belastbarhed på nettet på mindst 100 A pr. fase.
- Du skal som bruger efter aftale med dit el-selskab sikre, at dit tilslutningspunkt, hvorfra du vil tage strøm til dit produkt, opfylder et af de to krav a) eller b).

3-faset vekselstrømsmotor 400 V 3~ / 50 Hz

Netspænding 400 V 3N~ / 50 Hz

Nettilslutning og forlængerledning skal have 5 ledere = 3~ + N + PE.

- Forlængerledninger skal have et tværsnit på mindst 1,5 mm² (≤ 25 m).
- Forlængerledninger skal have et tværsnit på mindst 2,5 mm² (> 25 m).

Vekselstrømsmotor 230V / 50Hz

Netspænding 230V / 50Hz

- Forlængerledninger skal have et tværsnit på mindst 1,5 mm² (≤ 25 m).
- Forlængerledninger skal have et tværsnit på mindst 2,5 mm² (> 25 m).

Tilslutning og reparation af elektrisk udstyr må kun forestås af autoriserede elektrikere.

Ved forespørgsler bedes følgende data opgives:

- Motorens strømtype
- Dataene på maskinens typeskilt
- Data på motortypeskiltet

16. Bortskaffelse og genanvendelse

Oplysninger om emballage



Emballagematerialerne er genanvendelige. Emballage skal altid bortskaffes jf. gældende miljøregler.

Oplysninger om loven om brugte elektriske og elektroniske apparater (elskrot)



Brugte elektriske og elektroniske apparater (elskrot) hører ikke til husholdningsaffaldet, men skal indsamles og/eller bortskaffes separat!

- Brugte (genopladelige) batterier, der ikke er permanent installeret i et brugt apparat, skal udtages i intakt tilstand inden aflevering! Sådanne batterier skal bortskaffes i henhold til batteriloven.
- Ejere og/eller brugere af elektriske og elektroniske apparater er juridisk forpligtet til at returnere sådanne efter brug.
- Slutbrugeren er eneansvarlig for at slette sine personlige oplysninger på det brugte apparat, der skal bortskaffes!

- Symbolet med den overstregede skraldespand betyder, at brugte elektriske og elektroniske apparater (elskrot) ikke må bortskaffes sammen med husholdningsaffald.
- Brugte elektriske og elektroniske apparater kan afleveres gratis på følgende steder:
 - Offentlige bortskaffelses- og/eller indsamlingssteder (f.eks. kommunale genbrugsstationer).
 - Salgssteder for elektroniske apparater (fysiske butikker og online), forudsat at forhandleren er forpligtet til at tage sådanne apparater retur - eller tilbyder dette frivilligt.
 - Du kan gratis aflevere op til tre brugte elektriske apparater pr. apparattype, med en maksimal kantlængde på 25 centimeter, hos producenten uden først at skulle købe et nyt apparat hos samme, eller du kan aflevere sådanne apparater på et andet autoriseret indsamlingssted i dit nærområde.
 - Du kan indhente yderligere tilbagetagningsbetingelser hos producenter og distributører hos disses respektive kundeservice.
- Hvis et nyt elektrisk apparat leveres af producenten til en privat husstand, kan producenten foranledige, at det gamle elektriske apparat afhentes gratis efter anmodning fra slutbrugeren. For at gøre dette skal du kontakte producentens kundeservice.
- Disse erklæringer gælder kun for apparater, der installeres og sælges i landene i EU, og som er underlagt det europæiske direktiv 2012/19/EU. I lande uden for EU kan der gælde forskellige regler for bortskaffelse af brugte elektriske og elektroniske apparater (elskrot).

Informationer om muligheder for bortskaffelse af gamle apparater fås ved henvendelse til kommunen.

Brændstof og olie

- Inden apparatet bortskaffes, skal brændstoftanken og motoroliebeholderen tømmes!
- Brændstof og motorolie hører ikke til i husholdningsaffald eller afløb, men skal indsamles og/eller bortskaffes separat!
- Tomme olie- og brændstofbeholdere skal bortskaffes i henhold til gældende miljøregler.

17. Afhjælpning af fejl

Følgende tabel viser fejlsymptomer og beskriver, hvordan disse kan hjælpes, hvis maskinen ikke fungerer korrekt. Hvis du ikke kan lokalisere og afhjælpe problemet, skal du kontakte dit serviceværksted.

Fejl	Mulig årsag	Afhjælpning
Motor (18) kører, kløvesøjle (1) kører opad.	Motor (18) roterer i forkert retning.	Drej fasevender i strømtilslutningen (se pkt. 10.6).
Motor (18) afslutter kløveprocessen automatisk.	Overspændings-beskyttelsesanordning er udløst.	Kontakt elektriker.
Kløvesøjle (1) kører kun langsomt ned.	For lidt olie.	Kontrollér olieniveau ved indskruet oliepind (24).
	Ventilationsskrue (23) er lukket.	Løsn ventilationsskrue (23) to omgange inden brug.
	Kontrollér, om hættetrækken (26) på vandringsindstillingsstangen (15) er løs.	Spænd hættetrækken (26) på vandringsindstillingsstangen (15) fast. Monter evt. en ny hættetræk.
Kløvemateriale kløves ikke.	Trækløver bestykket forkert.	Ilæg kløvemateriale korrekt.
	Kløvekile (2) er stump.	Opslib kløvekile (2).
	Der løber olie ud.	Lokaliser det utætte sted, kontakt forhandler.
Kløvesøjle (1) vibrerer, udvikler støj.	Oliemangel og luftoverskud i det hydrauliske system.	Kontrollér olieniveauet, påfyld evt. mere olie, ellers kontakt forhandler.
Kløvesøjle (1) vibrerer kraftigt i øverste position.	Plastføringer er slidte.	Udskift plastføringer foroven og forenden.
Hydraulikpumpe hylér.	For lidt hydraulikolie i hydraulikolietanken (6).	Påfyld hydraulikolie.
Olielæk fra kløvesøjle (1) eller fra andre steder.	Luftindeslutning i det hydrauliske system under drift.	Løsn ventilationsskrue (23) to omgange inden brug.
	Ventilationsskrue (23) ikke spændt fast inden transport.	Spænd ventilationsskrue (23) fast inden transport.
	Olieaftapningsskrue (25) løs.	Spænd olieaftapningsskrue (25) fast.
	Olieventil og/eller pakninger defekte.	Kontakt forhandler.

Forklaring av symbolene på apparatet

Bruken av symboler i denne håndboken er ment å gjøre deg oppmerksom på potensielle risikoer. Sikkerhetssymbolene og forklaringene som følger med dem må bli forstått. Advarslene i seg selv eliminerer ingen risikoer og kan ikke erstatte riktige ulykkesforebyggende tiltak.

	Advarsel - Les brukerveiledningen for å redusere risikoen for personskader.		Hvis det brukes kran, plasser løftestroppen rundt huset. Løft vedkapperen aldri på transporthåndtaket.
	Bruk ulykkesikre sko.		Du må kassere den gamle oljen forskriftsmessig (lokalt innsamlingssted for gammel olje). Det er forbudt å helle gammel olje i bakken eller blande det med avfall.
	Bruk vernebrille. Gnister som oppstår under arbeidet eller splinter, spon og støv som kommer ut av apparatet, kan forårsake redusert sikt.		Det er forbudt å fjerne eller endre beskyttelse- og sikkerhetsanordninger.
	Bruk arbeidshansker.		Ikke la hydraulikkolje renne på gulvet.
	Adgang forbudt for uvedkommende.		Løftepunkt
	Røyking forbudt i arbeidsområdet.		Obs! Før reparasjons-, vedlikeholds- og rengjøringsarbeider slå av motoren og trekke ut strømpluggen.
	Du skal holde arbeidsområdet ryddig! Uorden kan føre til ulykker!		Fare for kutt og knusing; du må aldri ta på farlige områder mens splittekniven er i bevegelse.
	Maskinen skal kun betjenes av en person!		Høyspenning, livsfare!
	Forsiktig! Bevegelig verktøy!		Kun operatøren skal stå i arbeidsområdet til maskinen. Hold uvedkommende personer og husdyr utenfor fareområdet (5 m minsteavstand).

 	<p>Løsne lufteskruen med cirka 2 omdreininger før arbeidsstart. Lukk før transport.</p>		<p>Dreieretning motor</p>
	<p>Ikke fjern fastkilte stammer med hendene.</p>		<p>Apparatet må ikke transporteres liggende!</p>
	<p>Produktet tilsvarende de aktuelle europeiske direktivene.</p>		<p>Før igangsetting av maskinen må du gjøre deg kjent med betjeningen av tohåndsspaken! Les bruksanvisningen nøye.</p>
<p>△ Obs!</p>	<p>I denne brukerveiledningen har vi markert det som angår din sikkerhet med dette tegnet.</p>		<p>Dette produktet er i samsvar med gjeldende serbiske retningslinjer.</p>

Innholdsfortegnelse:	Side:
1. Innledning	350
2. Apparatbeskrivelse (Fig. 1 - 16)	350
3. Leveringsomfang (fig. 3)	350
4. Tiltent bruk	351
5. Generelle sikkerhetsinstruksjoner	351
6. Ytterligere sikkerhetsinstruksjoner	353
7. Tekniske data	354
8. Utpakking	354
9. Oppbygging	355
10. Før igangsetting	355
11. Betjening	357
12. Vedlikehold og reparasjon	358
13. Lagring	360
14. Transport	360
15. Elektrisk tilkobling	360
16. Kassering og gjenvinning	361
17. Feilhjelp	362
18. Samsvarserklæring	459

1. Innledning

Produsent:

Schepach GmbH
Günzburger Straße 69
D-89335 Ichenhausen

Kjære kunde,

vi ønsker deg mye glede og lykke til ved arbeidet med ditt nye apparat.

Merknad:

Produsenten av dette apparatet er i henhold til loven om produktansvar ikke ansvarlig for skader, som oppstår på dette apparatet eller grunnet dette apparatet ved:

- feil håndtering,
- Ignorering av brukerveiledningen,
- reparasjoner fra tredjeparter, ikke autoriserte fagfolk,
- montering og utskifting av ikke originale reservedeler,
- ikke-tiltenkt bruk,
- Svikt i det elektriske anlegget ved ignorering av de elektriske forskriftene og VDE-bestemmelsene 0100, DIN 57113 / VDE 0113.

Vær oppmerksom på følgende:

Før montering og idriftsetting må du lese hele brukerveiledningen.

Denne brukerveiledningen skal gjøre det enklere for deg å bli kjent med apparatet og gjøre nytte av den i henhold til tiltenkte bruksmuligheter.

Brukerveiledningen inneholder viktige instruksjoner om hvordan du arbeider sikkert, faglig korrekt og økonomisk samt hvordan du unngår farer, sparer reparasjonskostnader, reduserer nedetider og øker påliteligheten og levetiden til apparatet.

I tillegg til sikkerhetsbestemmelsene i denne brukerveiledningen må du absolutt overholde gjeldende forskrifter for drift av apparatet i landet ditt.

Oppbevar brukerveiledningen beskyttet mot smuss og fuktighet i en plastlomme ved apparatet. Alle betjeningspersoner må lese og følge den nøye før start av arbeidet.

Kun personer som har fått undervisning i bruk av apparatet og farene som er forbundet med den, skal arbeide på apparatet.

Påbudt minstealder må overholdes.

I tillegg til sikkerhetsanvisningene i denne brukerveiledningen og de spesielle forskriftene som gjelder i ditt land, må en også følge de generelt anerkjente tekniske reglene for drift av identiske maskiner.

Vi overtar intet ansvar for ulykker eller skader som oppstår grunnet ignorering av denne anvisningen og sikkerhetsinstruksjonene.

2. Apparatbeskrivelse (Fig. 1 - 16)

1. Spaltesøyle
2. Spaltekle
3. Transporthåndtak
4. Betjeningsarm
- 4a. Støttepunkter
5. Beskyttelesesbøyle
- 5a. Holdeanordning
6. Hydraulikkoljetank
7. Låsekrø
8. Transporthjul
9. Støtter
10. Bunnplate
11. Svingbord
12. Betjeningsspak
13. Håndtaksbeskyttelse
14. Holdeklo
- 14a. Hull
15. Innstillingsstang for slag
16. Strømtilkobling
17. På-/av-bryter
18. Motor
19. Holdebolt
20. Vippebryter
21. Fjærlåsepinne
22. Stoppskruer
23. Lufteskruer
24. Peilepinne
25. Oljetappeskruer
26. Kapselmutter (slagjusteringsstang)
27. Festeskruer (slagjusteringsstang)

3. Leveringsomfang (fig. 3)

- 1x Vedkløyver
- 2x Betjeningsarmer (4)
- 4x Beskyttelesesbøyle (5)
- 2x Transporthjul (8)
- 2x Støtter (9)
- 2x Holdeklo (14)
- 1x Hjulaksel (A)
- 4x Underlagsskive M10 (B)
- 2x Splint (C)
- 2x Hjulapsler (D)
- 8x Sekskantskruer M8x50mm (E)
- 4x Sekskantskruer M10x25mm (F)

- 1x Unbrakonøkkel 5mm (G)
- 1x Brukerveiledning

4. Tiltenkt bruk

Vedkløyveren er utelukkende ment for kløyving av ved i fiberretning.

Maskinen skal bare benyttes til de formålene den er ment for. Enhver annen bruk som går utover dette er ikke forskriftsmessig. Brukeren/operatøren, og ikke produsenten, er ansvarlig for materielle skader eller personskader av enhver art som forårsakes av dette. Det å følge sikkerhetsinstruksjonene, montasjeanvisningen og brukerveiledningen er også en del av forskriftsmessig bruk.

Personer som betjener og vedlikeholder maskinen, må kjenne godt til den og være orientert om mulige farer. Ut over dette skal gjeldende forskrifter for ulykkesforebygging overholdes nøyaktig.

Øvrige generelle regler på arbeidsmedisinske og sikkerhetstekniske områder skal følges.

Foretas det endringer på maskinen, påtar ikke produsenten seg noe ansvar for skader som kan oppstå som følge av dette.

- Den hydrauliske vedkløyveren er kun egnet for stående drift. Kubber må kun kløyves stående i fiberretningen. Dimensjoner til kubber som skal spaltes:
 - Trelengde: 75 cm - 107 cm
 - Trediameter: 8 cm - 35 cm
- Tre må aldri kløyves liggende eller mot fiberretningen!
- Sikkerhets-, arbeids- og vedlikeholdsforskriftene til produsenten og målene som er spesifisert i de tekniske dataene, må overholdes.
- De aktuelle ulykkesforebyggende forskriftene og øvrige generelt anerkjente sikkerhetstekniske regler må følges.
- Maskinen skal kun brukes, vedlikeholdes eller repareres av sakkyndige personer som er kjent med dette og er informert om farene. Hvis man foretar endringer på maskinen på egen hånd, fraskriver produsenten seg alt ansvar for skader som følge av dette
- Maskinen må kun brukes med original tilbehør og original verktøy til produsenten.
- Enhver bruk utover dette gjelder som ikke tiltenkt bruk. Produsenten er ikke ansvarlig for skader som resulterer av dette, risikoen ligger kun hos brukeren.
- Hold arbeidsområdet rent og fritt for hindringer.

- Produktet må bare brukes på et flatt og fast underlag.
- Kontroller at vedkløyveren fungerer riktig før hver igangsetting.
- Produkt skal kun drives i områder som ligger maks. 1000 m over havet.
- Vennligst merk at våre apparater forskriftsmessig sett ikke ble konstruert for bruk innen handel, håndverk og industri. Vi påtar oss intet garantiansvar dersom apparatet benyttes innen handel, håndverk eller industri, eller ved likestilte aktiviteter.

5. Generelle sikkerhetsinstruksjoner

I denne brukerveiledningen har vi markert steder, som angår din sikkerhet med dette tegnet:

△ ADVARSEL: Hvis du bruker el-verktøy, bør du følge de påfølgende grunnleggende sikkerhetstiltakene, for å redusere risikoen for brann, elektrisk støt og personskader. Les alle veiledningene før du arbeider med dette verktøyet

- Følg alle sikkerhets- og farehenvisninger på maskinen.
 - Alle sikkerhet- og fareanvisninger på maskinen må være fullstendige og i god leselig stand.
 - Sikkerhetsinnretninger på maskinen må ikke demonteres eller settes ut av drift.
 - Kontroller strømledningene. Ikke bruk tilkoblingsledninger med feil.
 - Kontroller at tohåndsbetjeningen fungerer riktig før hver idriftssetting.
 - Driftspersoner må være minst 18 år gamle.
 - Barn må ikke arbeide med dette produktet.
 - Bruk vernehansker og sikkerhetssko, vernebriller og tettsittende arbeidsklær (PVU).
 - Forsiktig under arbeidet: Fare for personskader for fingrene og hendene fra kløyveverktøyet.
 - Utfør omriggings-, innstillings- og rengjøringsarbeid samt vedlikehold og feilsøking kun når motoren er slått av. Trekk strømpluggen!
 - Installasjoner, reparasjoner og vedlikeholdsarbeider på den elektriske installasjonen skal kun gjøres av fagpersoner.
 - Alle beskyttelses- og sikkerhetsinnretninger må igjen monteres omgående etter at reparasjons- og vedlikeholdsarbeidene er fullført.
 - Slå av motoren når arbeidsplassen forlates.
- Trekk strømpluggen!**
Det er strengt forbudt å fjerne beskyttelsesinnretningen eller sette den ut av drift.

- Ved kløyving kan det oppstå farer som utsløyging av deler, blokkering av vedkløyveren eller klemskader på grunn av treverkets egenskaper (f.eks. sammenvoksinger, stammeutsnitt på grunn av uregelmessig form osv.).
- Bortsett fra operatøren er det forbudt å stå innenfor maskinens arbeidsradius. Ingen andre personer eller dyr må være tilstede innenfor en radius på 5 meter rundt maskinen.
- Det er forbudt å slippe ut gammel olje i miljøet. Oljen skal deponeres i henhold til lovbestemmelsene i landet der driften finner sted.

⚠ Fare for å kutte eller klemme hendene:

- Berør aldri farlige områder mens kilen beveger seg.

⚠ Advarsel!

Bruk aldri hånden til å fjerne en tømmerstokk som har satt seg fast på kilen.

⚠ Advarsel!

Trekk ut strømpluggen før alle vedlikeholdsarbeider.

Ta godt vare på disse anvisningene!

Generelle sikkerhetsinstruksjoner for elektroverktøy

⚠ **ADVARSEL! Les alle sikkerhetsinstruksjoner, anvisninger, illustrasjoner og tekniske data, som er vedlagt el-verktøyet.** Unnlattelse av å overholde de påfølgende anvisningene kan føre til elektrisk støt, brann og/eller alvorlige personskader.

Oppbevar alle sikkerhetsinstruksjoner og anvisninger for framtiden.

Begrepet "El-verktøy" som brukes i sikkerhetsinstruksjonene gjelder for strømdrevne el-verktøy (med strømledning) eller batteridrevne el-verktøy (uten strømledning).

Sikkerhet på arbeidsplassen

- **Hold arbeidsområdet rent og godt belyst.** Uorden eller ubelyste arbeidsområder kan føre til ulykker.
- **Ikke arbeid med el-verktøyet i eksplosjonsfarlig omgivelse, der det befinner seg brennbare væsker, gass eller støv.** El-verktøy lager gnister, som kan antenne støvet eller dampen.

- **Hold barn og andre personer unna når du bruker el-verktøyet.**

Hvis du blir distraheret, kan du miste kontrollen over el-verktøyet.

Elektrisk sikkerhet

⚠ Obs!

For å beskytte mot elektriske støt, skade- og brannfare, skal man ved bruk av elektroverktøy følge disse grunnleggende sikkerhetstiltakene. Les alle anvisningene før du bruker dette elektroverktøyet og ta godt vare på sikkerhetsanvisningene.

- Unngå kroppskontakt med jordete overflater til, f.eks. rør, radiatorer, ovner og kjøleskap. Det består en økt risiko for elektrisk støt, når din kropp er jordet.
- Hold apparatet unna regn og fuktighet. Ved inntrengning av vann i et elektrisk apparat øker risikoen for elektrisk støt.
- Ikke misbruk kablen til å bære, henge opp apparatet eller trekke ut støpselet fra stikkontakten. Hold kablen unna varme, olje, skarpe kanter eller bevegelige apparatdeler. Skadde eller sammenviklede kabler øker risikoen for elektrisk støt.
- Når du arbeider med et el-verktøy utendørs, må du kun bruke skjøteledninger, som også er godkjent for utendørs bruk. Bruken av en forlengelseskabel som er godkjent for utendørs bruk reduserer risikoen for elektrisk støt.

Sikkerhet til personer

- **Vær oppmerksom, pass på hva du holder på med, og gå fornuftig frem ved arbeid med et el-verktøy.** Ikke bruk el-verktøy når du er trett eller er påvirket av narkotika, alkohol eller medikamenter. Ett øyeblikks uoppmerksomhet ved bruk av elektroverktøyet kan føre til alvorlige personskader.
- **Bruk personlig verneutstyr og alltid vernebriller.** Bruk av personlig verneutstyr, som støvmaske, sklisikre sikkerhetssko, alt etter type og bruk av el-verktøyet, reduserer faren for personskader.
- **Unngå utilsiktet idriftsettelse. Forsikre deg om at el-verktøyet er slått av, før du kobler det til strømforsyningen, løfter eller bærer det.** Hvis du har fingeren på bryteren mens du bærer elektroverktøyet eller kobler elektroverktøyet til strømforsyningen mens det er slått på, kan dette føre til ulykker.
- **Fjern innstillingsverktøy eller skrunøkler, før du slår på elektroverktøyet.**

Et verktøy eller en nøkkel, som befinner seg i en dreierende del av el-verktøyet, kan føre til personskader.

- **Unngå unormal kroppsholdning.**
- **Sørg for sikkert fotfeste og hold alltid likevekten.** Slik kan du i uventede situasjoner bedre kontrollere el-verktøyet.
- **Bruk egnede klær. Du skal ikke benytte vide klær eller smykker. Sørg for at hår, klær og hansker holdes unna bevegelige deler.** Løst sittende klær, smykker eller langt hår kan hektes fast i bevegelige deler.
- **Men du må ikke føle deg for sikker, og ikke heve deg selv over sikkerhetsreglene for el-verktøy, selv om du etter hyppig bruk er kjent med el-verktøyet.** Uaktsom handling kan i løpet av et brøkdels sekund føre til alvorlige personskader.

Bruk og behandling av el-verktøyet

- **Du skal ikke overbelaste el-verktøyet.**
Bruk et el-verktøy som er egnet for arbeidet som skal utføres. Med passende el-verktøy arbeider du bedre og sikrere i det angitte effektområdet.
- **Ikke bruk el-verktøy, som har defekt bryter. El-verktøy, som ikke lenger kan slås på eller av, er farlig og må repareres.**
- **Trekk støpselet ut av stikkontakten, før du foretar innstillinger på apparatet, skifter deler til bruksverktøyet eller transporterer el-verktøyet.** Denne foreholdsregelen hindrer utilsiktet start av elektroverktøyet.
- **El-verktøy som ikke er i bruk, må oppbevares utenfor rekkevidden til barn.**
Ikke la personer bruke el-verktøyet, som ikke er kjent med det eller ikke har lest disse anvisningene. El-verktøy er farlige, når de brukes av uerfarne personer.
- **El-verktøy og bruksverktøy som brukes krever nøye pleie.**
Kontroller om bevegelige deler fungerer feilfritt og ikke klemmer, om deler er brukket eller ødelagt, slik at funksjonen til elektroverktøyet er redusert. Sørg for at skadde deler repareres før el-verktøyet brukes. Mange ulykker skyldes dårlig vedlikeholdt el-verktøy.
- **Skjæreverktøy skal holdes skarpe og rene. Korrekt pleide skjæreverktøy med skarpe skjærekanter er mindre utsatt for fastsetting og lettere å føre.**
- **El-verktøy, tilbehør, bruksverktøy osv. skal brukes tilsvarende disse anvisningene.**

Derved må du ta hensyn til arbeidsforholdene og arbeidet som skal utføres. Bruk av el-verktøy til andre formål enn det som regnes som tiltenkt bruk kan føre til farlige situasjoner.

- **Sørg for at håndtak og håndtaksflater holdes tørre, rene og fri for olje og fett.** Glatte håndtak og håndtaksflater tillater ikke sikker betjening og styring av el-verktøyet i uforutsigbare situasjoner.

Service

- **El-verktøyet skal kun repareres av kvalifisert fagpersonell og kun med original-reservedeler.** Dermed sikres det, at sikkerheten til elektroverktøyet opprettholdes.

6. Ytterligere sikkerhetsinstruksjoner

- Vedkløyveren må kun betjenes av en **enkelt person**.
- Du må aldri spalte stammer, som inneholder **nagler, wire eller andre gjenstander**.
- Tre som allerede er spaltet og trespon danner et **farlig arbeidsområde**. Det er fare for å snuble, skli eller falle. Arbeidsområdet skal alltid holdes ryddig.
- Når maskinen er slått på må du aldri legge hendene på bevegelige deler av maskinen.
- Det skal kun spaltes tre med en maksimal lengde på 107 cm.

⚠ Advarsel! Under driften danner dette elektroverktøyet et elektromagnetisk felt. Dette feltet kan under visse omstendigheter skade aktive eller passive medisinske implantater. For å redusere faren for alvorlige eller dødelige farer anbefaler vi at personer med medisinske implantater forhører seg med legen sin eller produsenten av implantatet før elektroverktøyet betjenes.

Resterende risikoer

Maskinen er konstruert og bygget i henhold til nyeste tekniske standarder og anerkjente sikkerhetstekniske regler. Likevel kan det oppstå enkelte restfarer ved arbeidet.

- Fare for personskader for fingrene og hendene fra kløyveverktøyet hvis trevirket føres feil eller legges feil på.
- Fare for personskader grunnet arbeidsstykke som slenges vekk hvis det holdes eller føres feil.
- Helsefare som følge av strøm dersom det ikke benyttes forskriftsmessige ledninger til strømtilkobling.
- Slå av apparatet og trekk ut strømpluggen før du foretar innstillings- eller vedlikeholdsarbeid.

- I tillegg kan det til tross for alle tiltakene gjenstå restfarer som ikke er synlige.
- Restfarer kan minimeres dersom "Sikkerhetsinstruksjoner" og "Tiltenkt bruk" samt bruksanvisningen som helhet følges.
- Unngå tilfeldig igangsetting av maskinen: når pluggen settes inn i stikkkontakten må strømkappen ikke trykkes. Bruk verktøyet som anbefales i brukerveiledningen.
- På denne måten oppnår du at maskinen gir optimal ytelse.
- Hold hendene dine unna arbeidsområdet når maskinen er i drift.

7. Tekniske data

Compact 8t

Mål T/B/H mm	850/900/990	
Svingbordhøyde mm	390	
Arbeidshøyde mm	920	
Trelengde min./maks. cm	75 / 107	
Trediameter min./maks. cm	8/35	
Spaltekraft maks. t*	7,95	
	400 V	230 V
Fremdriftshastighet cm/s	5,5	3,2
Returhastighet cm/s	17	16
Oljemengde ml	4800	
Vekt kg	126	125

Drivenhet/drev

Strømtilkobling 400V 3N~/50Hz 230V 1~/50Hz	400/50	230/50
Effektforbruk P1 W	3500	3150
Utgangseffekt P2 W	2500	2300
Driftsmodus	S6 40 % **	
Motorturtall 1/min	2800	
Motorvern	ja	
Fasevender	ved 400 V	

Med forbehold om tekniske endringer!

* Maksimal oppnåelig spaltekraft avhenger av motstanden til materialet som skal kløyves og kan variere på grunn av variable påvirkningsfaktorer på hydraulikk-systemet.

** Driftsmodus S6 40 % uavbrutt periodisk drift med stoppbelastning. Driften kan inndeles i en starttid, en tid med konstant belastning og en tomgangstid. Syklustiden er på 10 min, den relative innkoblingsvarigheten utgjør 40 % av syklustiden.

Støy

Støyverdiene ble utledet i samsvar med EN 62841.

Lydtrykknivå L_{pA}	77,8 dB
Usikkerhet K_{pA}	3 dB
Lydeffektnivå L_{WA}	93,6 dB
Usikkerhet K_{WA}	3 dB

Innvirkningen av støy kan føre til hørselstap.

Den angitte støyemisjonsverdiene er blitt målt iht. en standardisert testmetode og kan brukes for sammenligning av et elektroverktøy med et annet.

De angitte støyemisjonsverdiene kan også benyttes til en foreløpig vurdering av belastningen.

Advarsel:

- Støyemisjonen kan ved den faktiske bruken av elektroverktøyet skille seg fra de angitte verdiene, avhengig av type og måte, som elektroverktøyet brukes, spesielt, hvilken type arbeidsstykke som bearbeides.
- Prøv å holde belastningen lavest mulig. Eksempler på tiltak: begrensnings av arbeidstiden. Derved skal en ta hensyn til alle aspektene til driftssyklusen (for eksempel perioder, der el-verktøyet er slått av, og slike, der det er slått på, men drives uten belastning).

8. Utpakking

- Åpne emballasjen og ta apparatet forsiktig ut av esken.
- Fjern emballasjematerialet samt emballasje- og transportsikringene (hvis der er noen).
- Sjekk at leveringsomfanget er fullstendig.
- Sjekk apparatet og tilbehørsdeler for transportskader. Ved anmerkninger skal distributøren informeres umiddelbart. Senere reklamasjoner vil ikke bli godttet.
- Hvis det er mulig, bør du bevare emballasjen til garantiperioden er over.
- Gjør deg kjent med produktet ved hjelp av brukerveiledningen før du tar det i bruk.
- Når det gjelder tilbehør, slitasje- og reservedeler, skal du kun bruke originaldeler. Reservedeler får du hos din fagforhandler.

- Oppgi ved bestillinger våre artikkelnumre, samt type og byggeår for produktet.

⚠ ADVARSEL!

Fare for svelging og kvelning!

Emballasjemateriale, forpakkings- og transportsikringer er ikke leketøy for barn. Plastposer, folier og smådeler kan svelges og føre til kvelning.

- Hold emballasjemateriale, forpakkings- og transportsikringer unna barn.

9. Oppbygging

Av forpakningstekniske årsaker er vedkløyveren ikke komplett montert.

Merknad:

På grunn av den høye produktvekten anbefaler vi at monteringen gjøres av minst to personer.

Til monteringen trenger du:

- 2x Gaffelnøkkel/pipenøkkel NB 13mm
- 1x Gaffelnøkkel/pipenøkkel NB 16mm
- 1x Unbrakonøkkel 8mm
- Fett eller sprayolje

Monteringsmateriale er ikke inkludert i leveringsomfanget.

9.1 Montere transporthjulene (8) (fig. 4, 4a)

1. Skyv hjulakselen (A) gjennom borehullene på den bakre nedre enden av vedkløyveren.
2. Monter en underlagsskive (B) på hver side.
3. Før transporthjulet (8) på hjulakselen (A). Deretter fester du dem med en underlagsskive (B) og en splint (C). Bøy splinten (C) litt.
4. Sett deretter på hjulkapslene (D) på begge sider.

9.2 Montere betjeningsarmene (4) (fig. 5, 5a)

Merknad: Betjeningsarmene (4) er merket med L (venstre) og R (høyre).

1. Trekk ut fjærkontakten (21) og fjern holdebolten (19).
2. Påfør en tynn fett- eller sprayoljefilm på de øvre og nedre støttepunktene (4a) til betjeningsarmene (4).
3. Fest betjeningsarmene (4). Før samtidig vippebryteren (20) gjennom sporet i betjeningsspaken (12).
4. Fest betjeningsarmene (4) med holdebolten (19) ved å justere borehullene og feste holdebolten (19).
5. Sikre holdebolten (19) deretter med fjærpluggen (21).
6. Gjenta denne prosessen på den motsatte siden.

9.3 Montere holdeklør (14) (fig. 6, 6a)

1. For å montere holdeklørne (14), må du først fjerne den øvre låsemutteren på vognbolten ved hjelp av en gaffelnøkkel/pipenøkkel NB 13mm. For å gjøre dette, hold vognbolten gjennom borehullet (14a) med én finger slik at den ikke faller inn i røret.
2. Plasser holdekløen (14) på den øvre vognbolten og skru på låsemutteren to omdreininger (ikke stram til).
3. Gjenta prosedyren på den nedre vognbolten.
4. Trekk til sikringsmutrene med en gaffelnøkkel/pipenøkkel NB 13mm.
5. Juster eventuelt stoppskruene (22) på begge sider ved hjelp av en 8mm unbrakonøkkel slik at holdeklørne (14) ikke berører spaltekilen (2).

9.4 Montere beskyttelesesbøyle (5) (fig. 7)

1. Skyv beskyttelesesbøylene (5) inn i holderen (5a).
2. Før sekskantskruen M8x50mm (E) med en underlagsskive hver gjennom borehullene.
3. Sikre sekskantskruene M8x50mm (E) med en underlagsskive og en låsemutter hver. Bruk to gaffelnøkler/pipenøkler NB 13mm.
4. Monter de tre andre beskyttelesesbøylene (5) på samme måte.

9.5 Montere støttene (9) (fig. 8)

1. Ta støttene (9) og fest dem til bunnplaten (10) på begge sider ved hjelp av sekskantskruene M10x25mm (F) og en underlagsskive hver. Bruk en gaffelnøkkel/pipenøkkel NB 16mm.

10. Før igangsetting

⚠ Obs!

Før idriftsetting må produktet monteres komplett!

⚠ Obs!

Trekk ut strømpluggen før du foretar innstillings- eller vedlikeholdsarbeider!

⚠ ADVARSEL!

Helsefare!

Innånding av oljedamp og avgasser kan forårsake alvorlige personskader, bevisstløshet og i ekstreme tilfeller død.

- Ikke pust inn oljedamp og avgasser.
- Apparatet skal kun drives utendørs.

MERKNAD!

Produktskade

Hvis produktet drives uten eller med for lite hydraulikk-olje, kan dette føre til skader på hydraulikkpumpen.

MERKNAD!

Miljøskader!

Sølt olje kan forurense miljøet permanent.

Væsken er svært giftig og kan raskt føre til vannforuren-ning.

- Fyll/tøm olje kun på flate, faste overflater.
- Bruk en påfyllingsstuss eller trakt.
- Samle opp tappet olje i en egnet beholder.
- Tørk umiddelbart opp oljesøl og kast kluten henhold til lokale forskrifter.
- Kast oljen i henhold til lokale forskrifter.

Kontroller hver gang før bruk:

- tilkoblingsledningene for defekte steder (sprekker, kutt og lignende),
- apparatet for ev. skader,
- om alle skruer er trukket fast,
- hydraulikken for lekkasjer,
- oljenivået,
- sikkerhetsinnretningene og
- på/av-bryteren.

Miljøbetingelser

Enheten skal fungere under følgende miljøbetingelser:

	minimalt	maksimalt	anbefalt
Temperatur	5 °C	40 °C	16 °C
Fuktighet		95 %	70 %

Ved arbeider under 5°C bør apparatet drives på tomgang i ca. 15 minutter slik at hydraulikkoljen varmes opp.

Vekselstrømsmotorer 230 V bør ha en temperatur på mellom 5°C - 10°C ved start ved lave utetemperaturer, da startstrømmen øker ved lave temperaturer og effektbryteren kan utløses.

- Strømtilkoblingen sikres tregt med 16 A.
- «Jordfeilbryteren» må være sikret med 30 mA.

Nødvendig verktøy:

- Fett eller sprayolje
- Ikke inkludert i leveringsomfanget.

10.1 Oppstilling av vedkløyveren

△ Obs!

Fare for personskader hvis vedkløyveren veltet. En vedkløyver som veltet kan føre til alvorlige personskader og til skader.

Forbered arbeidsplassen der apparatet skal stå.

- Skap tilstrekkelig plass, for å muliggjøre sikkert, problemfritt arbeid.
- Apparatet er konsipert for arbeider på jevne flater og må stilles opp stabilt på plan, flat undergrunn.

10.2 Kontrollere oljenivået (fig. 1, 9)

△ Obs!

Husk å kontrollere oljenivået før igangsetting.

Hydraulikkanlegget er et lukket system med oljetank, oljepumpe og styreventil. Ved levering er det allerede olje i systemet. Kontroller oljenivået før første bruk og regelmessig før hver igangsetting. Et for lavt oljenivå kan skade oljepumpen, fyll på olje om nødvendig.

Henvising

Spaltesøylen (1) må være kjørt inn før kontrollen, apparatet må stå plant.

1. Skru ut lufteskruen (23).
2. Tørk av oljepeilepinnen (24) med en ren, lofri klut.
3. Skru lufteskruen (23) igjen til anslag inn i påfyllingsstussen.
4. Skru ut lufteskruen (23) og les av oljenivået i vannrett stilling. Oljenivået må ligge mellom min. og maks. på oljepeilepinnen (24).
5. Hvis oljenivået er for lavt, må du gå frem som beskrevet under avsnitt 12.6.
6. Skru deretter lufteskruen (23) inn igjen.

10.3 Ventilere hydraulikkoljetanken (6) (fig. 9)

△ Obs!

Du må lufte hydraulikkoljetanken før du tar vedkløyveren i drift.

Henvising

Hvis hydraulikkoljetanken (6) ikke luftes, skader den innestengte luften tetningene og dermed vedkløyveren!

1. Før arbeidet starter, må lufteskruen (23) løsnes to omdreininger slik at luft sirkulasjonen i hydraulikkoljetanken (6) er sikret.
2. La lufteskruen (23) være løs under drift.
3. Før du beveger vedkløyveren må du stenge lufteskruen (23) igjen, ellers kan det renne ut olje.

△ Obs!

- Ved arbeider under 5°C bør apparatet drives på tomgang i ca. 15 minutter slik at hydraulikkoljen varmes opp.
- Før hver transport av apparatet må lufteskruen trekkes til for å forhindre oljelekkasje.

Funksjonstest

Gjennomfør en funksjonstest før hver bruk.

Handling	Resultat
Trykk begge betjeningsspakene (12) nedover.	Spaltekilens (2) kjører nedover.
Slipp en betjeningsspak (12) hver.	Spaltekilens (2) blir stående i den valgte posisjonen.
Slipp begge betjeningsspakene (12).	Spaltekilens (2) kjører tilbake i den øvre posisjonen.

10.4 Smøre spaltesøylen (1) (fig. 1)

△ Obs!

Spaltesøylen må ikke gå tørr.

Spaltesøylen (1) til vedkløyveren må smøres inn med mye fett før igangsetting. Denne prosessen må gjentas hver 5. driftstime.

1. Spaltesøylen (1) må være i den øvre posisjonen.
2. Påfør et tykt lag med fett eller sprayoljefilm på spaltesøylen (1).

10.5 Slå på/av (fig. 10, 11)

Merknad:

Før hver bruk må du kontrollere at av-/på-bryteren fungerer ved å slå på og av en gang.

1. Koble til strømtilkoblingen (16) på en stikkontakt.
2. For å slå på, trykk på den grønne tasten på av-/på-bryteren (17), apparatet starter.
3. For å slå av, trykk på den røde tasten til på-/av-bryteren (17), apparatet slår seg av.
4. Koble strømtilkoblingen (16) fra stikkontakten, når du vil avslutte arbeidet.

10.6 Kontrollere dreieretningen til motoren (18) (fig. 1, 11)

△ Obs!

Trefasemotorer må kontrolleres for rotasjonsretning når de er tilkoblet på nytt eller endret plassering, om nødvendig må dreieretningen endres ved hjelp av faseomformerer.

1. Slå på vedkløyveren som vist under avsnitt 10.5.
2. Når riktig løperetning er innstilt, beveger spaltesøylen (1) seg automatisk oppover.
3. Hvis spaltesøylen (1) ikke beveger seg, slå av apparatet umiddelbart.
4. Endre dreieretningen til faseomformerer med en skrutrekker (ikke inkludert i leveringsområdet) i strømtilkoblingen (16).

△ Obs!

La aldri motoren gå i feil dreieretning! Dette fører uunnødig til ødeleggelse av hydraulikksystemet og det er ikke mulig å kreve garanti for dette.

11. Betjening

Nødvendig verktøy:

- Unbrakonøkkel 5mm (G)

11.1 Spalte spaltematerialet

△ ADVARSEL!

Fare for personskader!

Tørr og lagret trevirke kan eksplodere eksplosivt under kløyving og skade operatøren.

Under kløyving kan tilbaketrekking av den hydrauliske spaltekilens føre til knusing eller avkapping av kroppsdeler.

Trestykker som oppstår ved kløyving kan falle ned.

- Bruk tilsvarende verneklær.

Pass på at veden som skal kløyves ikke inneholder spiker eller fremmedlegemer. Endene av spaltematerialet må være kuttet rett. Grener må sages av i flukt.

Trestykker kuttet i vinkel kan skli bort under kløyving. Du må kun kløyve kubber som er sagd rett.

11.1.1 Stille inn slagjusteringsstangen (15) (fig. 12)

1. Kjør spaltekilens (2) med betjeningsspakene (12) i ønsket posisjon.
2. Slipp en betjeningsspak (12).
3. Slå av motoren (18) (se avsnitt 10.5).
4. Slipp nå den andre betjeningsspaken (12).
5. Løsne festeskruen (slagjusteringsstang) (27) med den vedlagte unbrakonøkkel 5mm (G).
6. Før slagjusteringsstangen (15) med kapselmutteren (slagjusteringsstang) (26) oppover til slagjusteringsstangen (15) stopper ved anslaget.
7. Trekk til festeskruen (slagjusteringsstang) (27) med den vedlagte unbrakonøkkel 5mm (G).

8. Betjen en betjeningsspak (12). På denne måten sikres det at spaltekilens (2) ikke kjører opp ukontrollert når motoren (18) slås på.
9. Slå på motoren (18) (se avsnitt 10.5).
10. Betjen **begge** betjeningsspakene (12) for å kjøre spaltekilens (2) nedover.
11. Slipp nå begge betjeningsspakene (12) og kontroll den øvre posisjonen til spaltekilens (2).

11.2 Kløyve lang ved (fig. 1, 14)

1. Sving svingbordet (11) med foten til side.
2. Plasser spaltematerialet rett på bunnplaten (10).
3. Hold det skal kløyves fast med den begge holdeklørne (14) på betjeningsarmene (4). Pass på at spaltematerialet er plassert på midten av spaltekilens (2).
4. Trykk de to betjeningsspakene (12) samtidig nedover.
5. Beveg betjeningsarmene (4) ca. 2 cm bort fra spaltematerialet, så snart spaltekilens (2) trenger inn. Dermed hindres en skade av holdeklørne (14).
6. Kjør spaltekilens (2) så langt ned til spaltematerialet er spaltet.
7. Hvis materialet som skal kløyves ikke ble delt fullstendig ved det første kløyveslaget, fortsett som beskrevet i avsnitt 11.3.

11.3 Fjern fastklemt spaltemateriale (fig. 1, 13)

Merknad:

Kløyv gjennom fastkjørt treverk ved hjelp av svingbordet, slå det ut mot kløyveretningen eller fjern det ved å flytte spaltekilens oppover.

⚠ OBS!

Fare for personskader!

Svingbordet må gå i lås i låsekroene!

⚠ OBS!

Fare for personskader!

Det er en fare for at spaltemateriale med kvister som skal kløyves kan sette seg fast under kløyving. Vær oppmerksom på at treverket er under mye spenning når det fjernes og kroppsdelene kan klemmes i spalte-sprekken.

- Ikke grip inn i vedkløyveren som er i gang.
- Ikke stikk gjenstander inn i vedkløyveren (f.eks. hammer eller lignende) som er i gang.

1. Hvis spaltematerialet ikke ble helt kløyvet ved første kløyving, flytt kløyvekilens (2) med spaltematerialet forsiktig til øvre posisjon ved hjelp av de to betjeningsspakene (12).

2. Sving svingbordet (11) inn med foten, til låsekroken (7) går i lås.
3. Utfør nå enda et kløyveslag til spaltematerialet er fullstendig kløyvet.
4. Fjern spaltematerialet og sving svingbordet (11) bort med foten.

11.4 Gjenstartsikring ved strøbrudd (nullspeningsutløser)

Ved strøbrudd, støpeselet trekkes ut utilsiktet eller defekt sikring slås apparatet av automatisk.

For å slå på igjen, gå frem som beskrevet under avsnitt 10.5.

11.5 Arbeidsslutt (fig. 1, 9)

1. Kjør spaltesøylen (1) i nedre posisjon.
2. Slipp **en** betjeningsspak (12).
3. Slå av motoren (18) (se avsnitt 10.4) og trekk ut strømpluggen.
4. Sving svingbordet (11) inn med foten, til låsekroken (7) går i lås.
5. Lukk lufteskruen (23).
6. Beskytt apparatet mot fuktighet!
7. Overhold de generelle vedlikeholdsinstruksjonene.

12. Vedlikehold og reparasjon

⚠ ADVARSEL!

Fare for personskader!

Apparatet kan starte uventet og føre til personskader.

- Slå av motoren før alle vedlikeholdsarbeider.
- Trekk ut strømpluggen før alle vedlikeholdsarbeider.

⚠ ADVARSEL!

Helsefare!

Innånding av oljedamp kan forårsake alvorlige personskader, bevisstløshet og i ekstreme tilfeller død.

- Ikke pust inn oljedamp.
- Apparatet skal kun drives utendørs.

MERKNAD

Produktskade

Hvis produktet drives uten eller med for lite hydraulikkolje, kan dette føre til skader på hydraulikkpumpen.

MERKNAD!

Miljøskader!

Sølt olje kan forurense miljøet permanent.

Væsken er svært giftig og kan raskt føre til vannforurensning.

- Fyll/tøm olje kun på flate, faste overflater.
- Bruk en påfyllingsstuss eller trakt.
- Samle opp tappet olje i en egnet beholder.
- Tørk umiddelbart opp oljesøl og kast kluten henhold til lokale forskrifter.
- Kast oljen i henhold til lokale forskrifter.

Alle beskyttelses- og sikkerhetsinnretninger må igjen monteres omgående etter at reparasjons- og vedlikeholdsarbeidene er fullført.

Vi anbefaler at du:

Rengjør apparatet etter hver arbeidsinnsats med en fuktig klut og litt flytende såpe. Ikke bruk rengjørings- eller løsningsmidler. Disse kan angripe plastdelene til apparatet. Pass på at det ikke kan komme vann inn i apparatet.

Nødvendig verktøy:

- 1x Gaffelnøkkel/pipe­nøkkel NB 24mm
- Trakt
- Oppsamlingsbeholder
- Fil/vinkelsliper

Ikke inkludert i leveringsomfanget.

12.1 Spalte­kile (2) (fig. 1)

1. Spalte­kilen (2) er en slitedel som bør slipes på nytt med fil eller vinkelsliper om nødvendig eller erstat­tes med en ny spalte­kile (2).

12.2 Betjenings­armer (4) og betjenings­spaker (12) (fig. 1)

1. Den kombinerte holde- og styreinnretningen må forbli lett bevegelig. Smør den av og til med noen dråper olje.

12.3 Spalte­støyle (1) (fig. 1)

1. Hold spalte­støylen (1) ren. Fjern smuss, trespon, bark osv.
2. Smør inn spalte­støylen (1) med sprayolje eller fett.

12.4 Kontroller oljenivået regelmessig!

Et for lavt oljenivå skader oljepumpen! (se 10.2).

1. Kontroller hydraulikktilkoblingene og skruforbin­delsene regelmessig for lekkasjer og ettertrekk dem om nødvendig.

12.5 Etterfyll hydraulikkolje (fig. 1, 9)

Vi anbefaler oljer av HLP 32 serien.

Merknad:

Spalte­støylen må være kjørt inn før kontrollen, appa­ratet må stå plant.

1. Skru ut lufteskruen (23).
2. Fyll på hydraulikkolje ved hjelp av en egnet trakt. Vær oppmerksom på den maks. påfyllingsmeng­den på 4800 ml. Fyll olje forsiktig inn til underkan­ten av påfyllingsstussen.
3. Tørk av oljepeilepinnen (24) med en ren, lofri klut.
4. Skru lufteskruen (23) igjen til anslag inn i påfyl­lingsstussen.
5. Skru ut lufteskruen (23) og les av oljenivået i vann­rett stilling. Oljenivået må ligge mellom min. og maks. på oljepeilepinnen (24).
6. Hvis oljenivået er for lavt, gjenta prosessen.
7. Skru deretter lufteskruen (23) inn igjen.

12.6 Skifte hydraulikkolje (fig. 1, 9)

Skift hydraulikkolje etter en driftstid på 50 timer. Deret­ter hver 500. time.

Henvi­sing

Skift av hydraulikkolje bør gjennomføres med drifts­varm motor.

Henvi­sing

Spalte­støylen (1) må være kjørt inn før oljeskift, appa­ratet må stå plant.

1. Sett frem en egnet oppsamlingsbeholder med minst 7 liter.
 2. Skru ut lufteskruen (23).
 3. Fjern oljetappeskruen (25) med en gaffelnøkkel NB 24mm, for å la oljen renne ut.
 4. Skru inn oljetappeskruen (25) igjen.
 5. Fyll på ny hydraulikkolje (ca. 4800 ml).
 6. Skru inn lufteskruen (23) igjen.
 7. Kontroller oljenivået som beskrevet under avsnitt 10.2.
 8. Gammel olje må kasseres forskriftsmessig ved det lokale innsamlingspunktet for spillolje.
- Periodene som er angitt her gjelder for normale bruks­forhold; det vil si at apparatet utsettes for kraftigere be­lastning, reduseres disse periodene tilsvarende.

Service­informasjon

Du må passe på, at følgende deler til dette produktet under­ligger en bruksavhengig eller naturlig slitasje hhv. følgende deler er nødvendige som forbruksmateriale. Slitedeler*: Spalte­kile, hydraulikkolje og spalte­kile-/kløyvebjelkeføringer

* ikke absolutt inkludert i leveringsomfanget!

Reserve­deler og tilbehør får du i vårt servicesenter. Hertil må du skanne QR-koden på tittelsiden.

13. Lagring

Henvising

Kjør spaltesøylen i nedre posisjon (se avsnitt 11.5).

Lagre apparatet og tilbehøret på et mørkt, tørt og frostfritt sted som er utilgjengelig for barn. Den optimale lagringstemperaturen er mellom 5 og 30 °C. Oppbevar el-verktøyet i originalemballasjen. Dekk til el-verktøyet for å beskytte det mot støv eller fuktighet. Oppbevar brukerveiledningen sammen med el-verktøyet.

14. Transport

⚠ Obs!

Trekk ut strømpluggen før transport.

⚠ Obs!

Apparatet må ikke transporteres liggende!

Henvising

Kjør spaltesøylen i nedre posisjon (se avsnitt 11.5).

14.1 Transport via transporthåndtak (3) (fig. 15)

For enkel transport er vedkapperen utstyrt med to transporthjul (8) og et transporthåndtak (3).

1. For å transportere apparatet, hold i transporthåndtaket (3) med én hånd og vipp vedkløyveren litt med foten.
2. Vedkløyveren vipper på transporthjulene (8) og kan flyttes på denne måten.

14.2 Transport med kran (fig. 16)

⚠ Obs!

Løft aldri spaltekilen (2)!

1. Fest transportstroppene (ikke inkludert i leveringsomfanget) på begge sider på den øvre holderen (5a) til beskyttelsesbøylen (5).
2. Løft apparatet forsiktig.

15. Elektrisk tilkobling

Den installerte elektromotoren er tilkoblet og klar for drift. Tilkoblingen tilsvarer de gjeldende VDE- og DIN-bestemmelsene.

Nettilkoblingen hos kunden, samt skjøleledningen som benyttes, må være i samsvar med disse forskriftene.

Bruk en bærbar personlig beskyttelsesbryter (PRCD) hvis feilstrømbryteren (RCD) i forsyningsnettet med en nominell feilstrøm på maks. 30 mA ikke er planlagt.

Strømtilkoblingen sikres tregt med 16 A.

Defekt(e) elektro-tilkoblingsledninger

Det oppstår ofte skader på isoleringen hos elektriske tilkoblingsledninger.

Årsaker for dette kan være:

- Trykksteder, når tilkoblingsledninger føres gjennom vinduer eller dørsprekker.
- Knekkpunkt på grunn av feil feste eller føring av tilkoblingsledningen.
- Grensesnitt på grunn av at tilkoblingsledningen ble overkjørt.
- Skader på isoleringen fordi den ble revet ut av stikkontakten i veggen.
- Riss som følge av aldring hos isoleringen.

Slike defekte el-tilkoblingsledninger må ikke brukes og er på grunn av isolasjonsskadene, livsfarlig.

Kontroller den elektriske tilkoblingsledningen regelmessig for skader. Pass på at tilkoblingsledningen ikke er koblet til strømmettet ved kontroll.

Strømledninger skal være i samsvar med relevante VDE- og DIN-bestemmelser. Bruk kun tilkoblingsledninger med merkingen H07RN-F.

Et påtrykk av typebetegnelsen på tilkoblingskabelen er en forskrift.

- Produktet oppfyller kravene i EN 61000-3-11 og er underlagt spesielle tilkoblingsbetingelser. Det betyr at bruk på vilkårlige fritt valgte tilkoblingspunkter ikke er tillatt.
- Ved ugunstige nettforhold kan produktet forårsake midlertidige spenningssvingninger.
- Produktet er utelukkende beregnet til bruk på tilkoblingspunkter som
 - a) ikke overskrider en maksimal tillatt nettimpedans «Z» ($Z_{max} = 0,354 \Omega (230V\sim) / 0,330 \Omega (400V\sim)$), eller
 - b) har en permanent strømbelastning fra nettet på minimum 100 A per fase.
- Som bruker må du sørge for, ved behov etter avtale med din netteier, at ditt tilkoblingspunkt som du ønsker å drive produktet på, oppfyller ett av de to nevnte kravene a) eller b).

Trefasemotor 400 V 3~ / 50 Hz

Nettspenning 400 V 3N~ / 50 Hz

Nettilkobling og skjøteledning må ha 5-ledere = 3~ + N + PE.

- Skjøteledninger må ha et minste tverrsnitt på 1,5 mm² (≤ 25m).
- Skjøteledninger må ha et minste tverrsnitt på 2,5 mm² (> 25m).

Vekselstrømmotor 230 V / 50 Hz

Nettspenning 230V / 50Hz

- Skjøteledninger må ha et minste tverrsnitt på 1,5 mm² (≤ 25m).
- Skjøteledninger må ha et minste tverrsnitt på 2,5 mm² (> 25m).

Tilkoblinger og reparasjoner av det elektriske utstyret skal kun utføres av en elektriker.

Ved tilbakemeldinger må du angi følgende informasjon:

- strømtype til motoren
- informasjon til maskinens typeskilt
- Data på motor-typeskiltet

16. Kassering og gjenvinning

Merknad om emballasjen



Emballasjemateriale kan resirkuleres. Vennligst kast emballasje på en miljøvennlig måte.

Henvisninger til elektro- og elektronikkenshetslov (ElektroG)



Brukt elektriske og elektroniske enheter skal ikke kastes i husholdningsavfallet, men må samles inn eller kasseres separat!

- Gamle batterier eller oppladbare batterier, som ikke er fast installert i det gamle apparatet, må tas ut uten at de skades før apparatet leveres inn! Kasseringen av disse er regulert av batteriloven.
- Eierne eller brukerne av elektriske og elektroniske apparater er forpliktet til å levere disse inn til gjenvinning.
- Sluttbrukeren har ansvaret for å slette personrelaterte opplysninger fra enheten som skal kasseres!
- Symbolet med gjennomstreket søppelkasse betyr at brukte elektriske og elektroniske enheter ikke skal kastes i husholdningsavfallet.

- Brukte elektroniske og elektriske enheter kan leveres inn gratis ved følgende steder:

- Offentlige kasserings- eller innsamlingssteder (f.eks. kommunale miljøstasjoner).
- Utsalgssteder for elektriske apparater (stasjonære eller online) dersom forhandleren er forpliktet til å ta enhetene tilbake eller frivillig tilbyr dette.
- Du kan levere inn opptil tre gamle elektriske enheter per type enhet, med en maksimal kantlengde på 25 centimeter, fra produsenten gratis uten å først kjøpe en ny enhet eller ta dem til et annet autorisert innsamlingspunkt i ditt område.
- Du kan finne ut flere supplerende returbetingelser fra produsenter og distributører hos de respektive kundeservicene.

- Hvis produsenten leverer et nytt elektrisk apparat til en privat husholdning, kan denne arrangere at det gamle elektriske apparatet skal hentes på forespørsel fra sluttbrukeren. Ta kontakt med produsentens kundeservice for dette.

- Disse erklæringene gjelder kun for enheter som er installert og solgt i landene i EU og underlagt det europeiske direktivet 2012/19/EU. I land utenfor EU kan det være avvikende bestemmelser for kassering av brukte elektriske og elektroniske enheter.

Du kan finne ut hvordan du kasserer det gamle apparatet hos din kommune- eller byadministrasjon.

Drivstoff og oljer

- Før kassering av apparatet må drivstofftanken og motoroljeholderen tømmes!
- Drivstoff og motorolje skal ikke kastes i husholdningsavfall eller avløp, men må samles inn eller kasseres separat!
- Tomme olje- og drivstoffbeholdere skal kasseres på en miljøvennlig måte.

17. Feilhjelp

Følgende tabell viser feilsymptomer og beskriver hvordan du kan utbedre dem, hvis maskinen ikke arbeider slik den skal. Hvis du ikke klarer å lokalisere problemet på denne måten, må du ta kontakt med ditt service-verksted.

Feil	Mulig årsak	Tiltak
Motoren (18) går, spaltesøylen (1) kjører ikke oppover.	Motoren (18) dreier i feil retning.	Vri faseomformerer i strømtilkoblingen (se punkt 10.6).
Motoren (18) avslutter kløyvingen selvstendig.	Overspenningsvernet ble utløst.	Tilkall elektriker.
Spaltesøylen (1) kjører kun langsomt nedover.	For lite olje.	Kontroller oljenivået med innskrudd oljepeilepinne (24).
	Lufteskruen (23) er lukket.	Lufteskruen (23) må løsnes med to omdreininger før bruk.
	Kontroller om kapselmutteren (slagjusteringsstang) (26) til slagjusteringsstangen (15) er løs.	Trekk til kapselmutteren (slagjusteringsstang) (26) til slagjusteringsstangen (15). Sett eventuelt på en ny kapselmutter.
Spaltematerialet kløyves ikke.	Vedkløyver matet feil.	Legg inn spaltematerialet riktig.
	Spaltekilen (2) er sløv.	Slip spaltekilen (2).
	Olje lekker ut.	Lokaliser lekkasjen, ta kontakt med forhandleren.
Spaltesøylen (1) vibrerer, lager støy.	Oljemangel og overskytende luft i det hydrauliske systemet.	Kontroller oljenivået, etterfyll olje ved behov, eller ta kontakt med forhandleren.
Spaltesøylen (1) vibrerer kraftig i øvre posisjon.	Plastføringer er nedslitt.	Skift ut plastføringer oppe og nede.
Hydraulikkpumpen piper.	For lite hydraulikkolje i hydraulikkoljetanken (6).	Fyll på hydraulikkolje.
Oljelekkasje på spaltesøylen (1) eller andre steder.	Luftbobler i det hydrauliske systemet under drift.	Lufteskruen (23) må løsnes med to omdreininger før bruk.
	Lufteskruen (23) ikke trukket til før transport.	Lufteskruen (23) må trekkes til før transport.
	Oljetappeskruen (25) løs.	Trekk til oljetappeskruen (25).
	Oljeventil og/eller tetninger defekt.	Kontakt forhandleren.

Обяснение на символите върху уреда

Използването на символи в настоящото ръководство следва да насочи вниманието Ви към евентуални рискове. Символите за безопасност и обясненията, които ги придружават, трябва да бъдат разбрани точно. Самите предупреждения не премахват рисковете и не могат да заменят правилните мерки за предотвратяване на злополуки.

	Предупреждение - За да сведете до минимум руска от нараняване, прочетете ръководството за експлоатация.		Ако се използва кран, поставете подемните ремъци около корпуса. Никога не повдигайте машината за цепене на дърва за дръжката за транспортиране.
	Да се носят обезопасени обувки.		Изхвърляйте отработеното масло съгласно изискванията (местен пункт за събиране на отработено масло). Забранено е изпускането на отработено масло в почвата или смесването му с отпадъци.
	Носете защитни очила. Възникващите по време на работа искри или излитащите от уреда трески, стърготини и прахове могат да причинят загуба на зрението.		Забранено е премахването или изменянето на защитните и предпазните приспособления.
	Да се използват работни ръкавици.		Не позволявайте хидравлично масло да изтича на пода.
	Достъпът за неупълномощени лица е забранен.		Точка за повдигане
	Забрана за пушене в работната зона.		Внимание! Преди работи по ремонт, поддръжка и почистване изключете двигателя и изтеглете мрежовия щепсел.
	Поддържайте Вашето работно място подредено! Безпорядъкът може да доведе до злополуки!		Опасност от порязване и премазване; никога не пипайте опасни зони, докато разцепващият нож се движи.
	Машината може да се обслужва само от едно лице!		Високо напрежение, опасност за живота!

	<p>Благодариме! Движещи се инструменти!</p>		<p>Само операторът може да стои в работната зона на машината. Дръжте странични лица, както и животни, далеч от опасната зона (минимално разстояние 5 метра).</p>
	<p>Преди започване на работа разхлаете винта за обезвъздушаване с около 2 оборота. Преди транспортиране го затворете.</p>		<p>Посока на въртене двигател</p>
	<p>Не отстранявайте заклещени стволоче с ръцете си.</p>		<p>Не транспортирайте уреда легнал!</p>
	<p>Продуктът отговаря на приложимите европейски директиви.</p>		<p>Преди пускане на машината в експлоатация се запознайте с обслужването на лоста за две ръце! Прочетете внимателно ръководството за употреба.</p>
<p>⚠ Внимание!</p>	<p>В настоящото ръководство за обслужване с този знак сме обозначили местата, които засягат Вашата безопасност.</p>		<p>Продуктът отговаря на приложимите сръбски директиви.</p>

Съдържание:
Страница:

1.	Увод.....	366
2.	Описание на уреда (Фиг. 1 - 16)	366
3.	Обем на доставката (Фиг. 3).....	366
4.	Употреба по предназначение	367
5.	Общи указания за безопасност	367
6.	Допълнителни указания за безопасност.....	370
7.	Технически данни	371
8.	Разопаковане	371
9.	Конструкция.....	372
10.	Преди пускане в експлоатация.....	373
11.	Управление	375
12.	Поддръжка и ремонт	376
13.	Съхранение	378
14.	Транспортиране.....	378
15.	Електрическо свързване	378
16.	Изхвърляне и рециклиране.....	379
17.	Отстраняване на неизправности	381
18.	Декларация за съответствие	460

1. Увод

Производител:

Schepach GmbH
Günzburger Straße 69
D-89335 Ichenhausen, Германия

Уважаеми клиенти,

Желаем Ви много приятни моменти и успехи при работата с Вашия нов уред.

Указание:

Съгласно действащия закон за продуктовата отговорност, производителят на този уред не носи отговорност за щети, възникнали по или поради този уред, при:

- неправилно боравене,
- неспазване на ръководството за употреба,
- ремонти от неупълномощени специалисти, явяващи се трети лица,
- вграждане и подмяна на не оригинални резервни части,
- употреба не по предназначение,
- Отказ на електрическата инсталация при неспазване на предписанията за работа с електричество и разпоредбите на VDE 0100, DIN 57113/VDE 0113.

Вземете под внимание:

Преди монтажа и пускането в експлоатация прочетете целия текст на ръководството за употреба. Целта на това ръководство за употреба е да Ви улесни при запознаването с Вашия уред и използването на неговите възможности за употреба съгласно предписанията.

Ръководството за употреба съдържа важни указания относно безопасната, правилната и икономичната работа с уреда, избягването на опасности, спестяването на разходи за ремонт, намаляването на времената на престой и увеличаването на надеждността и експлоатационния живот на електрическия инструмент.

В допълнение към указанията за безопасност в това ръководство за употреба, задължително трябва да спазвате отнасящите се до експлоатацията на уреда предписания във Вашата страна. Съхранявайте ръководството за употреба при уреда, защитено от замърсяване и влага в пластмасова торбичка. То трябва да бъде прочетено и внимателно спазвано от всеки оператор преди започване на работа.

С уреда могат да работят само лица, които са инстуркирани относно употребата на уреда и са запознати със свързаните с това опасности.

Изискваната минимална възраст трябва да се спазва.

Освен съдържащите се в това ръководство за употреба указания за безопасност и специалните разпоредби във Вашата страна, при работата с машини трябва да се спазват и общопризнатите правила на техниката.

Не поемаме отговорност за злополуки или щети, възникнали поради неспазване на това ръководство или на указанията за безопасност.

2. Описание на уреда (Фиг. 1 - 16)

1. Колона за цепене
2. Разделящ клин
3. Дръжка за транспортиране
4. Рамо за обслужване
- 4а. Опорни точки
5. Защитна скоба
- 5а. Държач
6. Резервоар за хидравличното масло
7. Блокираща кука
8. Транспортни колела
9. Щуцер
10. Основна плоча
11. Наклянящ се плот
12. Ръкохватка за управление
13. Предпазител на дръжката
14. Фиксиращ зъбец
- 14а. Отвор
15. Прът за настройка на хода
16. Електрическо свързване
17. Превключвател за включване / изключване
18. Двигател
19. Закрепващи болтове
20. Двупозиционен превключвател
21. Пружинен щекер
22. Ограничителни винтове
23. Обезвъздушавача пробка
24. Маслоизмервателна щека
25. Пробка за източване на маслото
26. Глуха гайка (прът за регулиране на хода)
27. Винт за фиксиране (прът за регулиране на хода)

3. Обем на доставката (Фиг. 3)

- 1 x машина за цепене на дърва
- 2 x работни рамена (4)

- 4x подвижни скоби (5)
- 2x транспортни колела (8)
- 2x опори (9)
- 2x фиксиращи зъбци (14)
- 1 x ос на колелото (A)
- 4 x подложни шайби M10 (B)
- 2 x шплинта (C)
- 2 x капака на главината (D)
- 8x винта с шестотенна глава M8x50mm (E)
- 4x винта с шестотенна глава M10x25mm (F)
- 1x ключ с вътрешен шестостен 5mm (G)
- 1 x ръководство за експлоатация

4. Употреба по предназначение

Машината за цепене на дърва е предназначена изключително за цепене на дърва за огрев по посока на влакното.

Машината може да се използва само съгласно нейното предназначение. Всяка различаваща се от това употреба не е по предназначение. За всякакъв вид произтичащи от това щети или наранявания отговорност носи потребителят/операторът, а не производителят.

Съставна част от употребата по предназначение е също и спазването на указанията за безопасност, както и ръководството за монтаж и указанията за експлоатация в ръководството за употреба.

Лицата, които обслужват и поддържат машината, трябва да са запознати с него и да са информирани относно възможните опасности.

Освен това трябва да се спазват най-точно и действащите предписания за трудова безопасност.


Други общи правила в областите трудова медицина и техника на безопасност също трябва да се съблюдават.


Промени по машината освобождават изцяло производителя от отговорност за възникнали в резултат от това щети.

- Хидравличната машина за цепене на дърва може да се използва само за вертикална работа. Дървеният материал може да се реже само вертикално по посока на нишката. Размерите на дървения материал за цепене са:
 - Дължина на дървото: 75 cm - 107 cm
 - Диаметър на дървото: 8 cm - 35 cm
- Никога не цепете дърво легнало или напречно на посоката на влакната!

- Предписанията за безопасност, работа и поддръжка на производителя, както и посочените размери в техническите данни, трябва да бъдат спазвани.
- Съответните предписания за безопасност на труда и другите, общопризнати правила на техниката на безопасност, трябва да бъдат спазвани.
- Машината може да се използва, поддържа или ремонтира само от компетентни лица, които са запознати с нея и са инструктирани относно опасностите. Своеволни промени по машината освобождават производителя от отговорност за възникнали в резултат от това
- Машината може да се използва само с оригинални принадлежности и оригинални инструменти от производителя.
- Всяка различаваща се от това употреба се счита за употреба не по предназначение. За щети в резултат на това производителят не носи отговорност, рискът се поема само от потребителя.
- Почистете работната зона и я дръжте свободна от препятствия.
- Продуктът трябва да се управлява само върху плоска и твърда повърхност.
- Преди всеки пуск в експлоатация проверявайте правилното функциониране на машината за цепене на дърва.
- Управлявайте продукта само в зони, които са над 1000 m над морското равнище.
- Моля, обърнете внимание, че нашите уреди не са конструирани с предназначение за търговска, професионална или промишлена употреба. Не поемаме гаранция, ако уредът се използва в търговски, занаятчийски или промишлени предприятия, както и при равносилни дейности.

5. Общи указания за безопасност

В настоящата инструкция за обслужване с този знак сме обозначили местата, които засягат Вашата безопасност: 

 ПРЕДУПРЕЖДЕНИЕ: Когато използвате електрически инструменти, трябва да следвате посочените по-долу основни мерки за безопасност, за да намалите риска от пожар, токов удар и наранявания на хора. Моля прочетете всички инструкции, преди да работите с този

- Съблюдавайте всички указания за безопасност и предупреждения за опасности върху машината.

- Поддържайте всички указания за безопасност и предупреждения за опасности върху машината в четливо състояние.
- Устройствата за безопасност по машината не бива да се демонтират или да се привеждат в неизползваемо състояние.
- Проверявайте свързващите мрежови проводници. Не използвайте повредени свързващи проводници.
- Преди пускане в експлоатация проверете правилното функциониране на двуръчното управление.
- Операторът трябва да е най-малко 18-годишен.
- Децата не бива да работят с продукта.
- По време на работа носете работни ръкавици и предпазни обувки, защитни очила и плътно прилепващо работно облекло (ЛПС).
- Внимание при работа: Опасност от нараняване на пръсти и длани от разцепващия инструмент.
- Извършвайте работи по преоборудване, настройка и почистване, както и поддръжка и отстраняване на неизправности, само при изключен двигател. Издърпайте щепсела!
- Работи по монтаж, ремонт и поддръжка на електрическата инсталация могат да се извършват само от специалисти.
- Всички предпазни устройства и устройства за безопасност трябва отново да се монтират незабавно след завършени работи по ремонт или поддръжка.
- При напускане на работното място изключвайте двигателя.

Издърпайте щепсела!

Строго забранено е да се отстранява предпазителят или да се работи без него.

- При щепене могат да възникнат опасности, като изхвърляне на части, блокиране на машината за щепене на дърва и смачкване поради естеството на дървесината (напр. поради израстъци, части от трупи с неправилна форма и т.н.).
- Освен оператора е забранено да се стои в зона на работния радиус на машината. В радиус от 5 метра от машината не се допуска присъствието на други хора или животни.
- Изхвърлянето на отработени масла в околната среда е забранено. Маслото трябва да бъде изхвърлено в съответствие със законовите изисквания на страната, в която се извършва операцията.

⚠ Опасност от порязване или премазване на ръцете:

- Никога не докосвайте опасни зони, докато клинът се движи.

⚠ Предупреждение!

Никога не отстранявайте с ръка заклещен в клина ствол.

⚠ Предупреждение!

Преди дейности по техническата поддръжка изключвайте щепсела от контакта.

Съхранявайте тези указания на сигурно място!

Общи указания за безопасност за електрически инструменти

⚠ ПРЕДУПРЕЖДЕНИЕ! Прочетете всички указания за безопасност, инструкции, илюстрации и технически данни, предоставени с този електрически инструмент. Пропуски при спазването на инструкциите по-долу могат да доведат до ток удар, пожар и/или тежки наранявания.

Запазете всички указания за безопасност и инструкции за бъдещи справки.

Използването в указанията за безопасност понятие „електрически инструмент“ се отнася до захранвани от мрежата електрически инструменти (с мрежов проводник) или до захранвани с акумулатор електрически инструменти (без мрежов проводник).

Безопасност на работното място

- **Поддържайте работното си място чисто и добре осветено.** Безпорядъкът или неосветените работни места могат да доведат до злополуки.
- **Не работете с електрическия инструмент във взривоопасна среда, в която има запалими течности, газове или прахове.** Електрическите инструменти създават искри, които могат да възпламенят праха или парите.
- **Дръжте деца и други лица далеч по време на използването на електрическия инструмент.** При разсейване можете да изгубите контрол върху електрическия инструмент.

Безопасност при работа с електрически ток

⚠ Внимание!

При употреба на електрически инструменти трябва да се съблюдават следните основни предпазни мерки срещу опасност от токов удар, нараняване и пожар. Прочетете всички тези указания, преди да използвате този електрически инструмент, и съхранявайте добре указанията за безопасност.

- Избягвайте телесен контакт със заземени повърхности като тръби, отоплителни уреди, фурни и хладилници. Съществува повишен риск от токов удар, когато тялото Ви е заземено.
- Пазете уреда от дъжд или влага. Проникването на вода в електрическия уред увеличава риска от токов удар.
- Не използвайте кабела не по предназначение, за носене или качане на уреда или за издърпване на щепсела от контакта. Пазете кабела от горещина, масло, остри ръбове или движещи се части на уреда. Повредени или усукани кабели увеличават риска от токов удар.
- Когато работите с електрически инструмент на открито, използвайте само удължаващи кабели, които също са одобрени за употреба на открито. Използването на разрешен удължаващ кабел намалява риска от токов удар.

Безопасност на хората

- **Бъдете внимателни, обръщайте внимание на това, което правите, и подхождайте разумно към работата с електрически инструмент.** Не използвайте електрически инструменти, ако сте уморени или под влиянието на наркотици, алкохол или медикаменти. Момент невнимание при използването на електрически инструмент може да доведе до сериозни наранявания.
- **Носете лични предпазни средства и винаги предпазни очила.** Носенето на лични предпазни средства, като противопрахова маска, предпазни обувки, които не се хлъзгат, според вида и употребата на електрическия инструмент, намалява риска от наранявания.
- **Избягвайте неволно включване. Уверете се, че електрическият инструмент е изключен, преди да го включите към електрозахранването, преди да го вземете или носите.** Ако при носенето на електрическия инструмент държите пръста си върху прекъсвача или свържете към електрозахранването включен електрически инструмент, това може да доведе до злополуки.

- **Отстранете инструментите за настройка или гаечните ключове, преди да включите електрическия инструмент.** Инструмент или ключ, намиращ се във въртяща се част на електрическия инструмент, може да доведе до наранявания.
- **Избягвайте неправилна стойка на тялото. Осигурете си стабилен стоеж и постоянно пазете равновесие.** Така можете да контролирате електрическия инструмент по-добре при неочаквани ситуации.
- **Носете подходящо облекло. Не носете широки дрехи или накити. Дръжте косата, облеклото и ръкавиците си далеч от движещи се части.** Широки дрехи, накити или дълги коси могат да бъдат захванати от движещи се части.
- **Не се поддавайте на фалшивото чувство за безопасност и не пренебрегвайте правилата за безопасност при работа с електрическите инструменти, дори ако след многократната им употреба мислите че ги познавате добре.** Небрежните действия могат да доведат до тежки телесни повреди в рамките на части от секундата.

Употреба и боравене с електрическия инструмент

- **Не претоварвайте електрическия инструмент.** Използвайте подходящия за Вашата работа електрически инструмент. С подходящия електрически инструмент работите по-добре и по-сигурно в диапазона на работните му характеристики.
- **Не използвайте електрически инструмент, чийто прекъсвач е повреден. Електрически инструмент, който не може да се включва или изключва, е опасен и трябва да бъде ремонтиран.**
- **Изключете щепсела от контакта, преди да извършвате настройки по уреда, да смените принадлежности или да транспортирате електрическия инструмент.** Тази мярка за безопасност предотвратява неумишленото включване на инструмента.
- **Съхранявайте неизползваните електрически инструменти на недостъпно за деца място.** Не позволявайте електрическият инструмент да бъде използван от лица, които не са запознати с него или не са прочели тези инструкции. Електрическите инструменти са опасни, ако се използват от неопитни лица.

- **Поддържайте електрическите инструменти и работния инструмент грижливо.**

Проверявайте дали движещите се части функционират безупречно и не заяждат, дали няма счупени или така повредени части, че да нарушават функционирането на електрическия инструмент. Повредените части следва да бъдат ремонтирани преди използването на електрическия инструмент. Много злополуки са причинени от лошо поддържани електрически инструменти.

- **Поддържайте режещите инструменти наточени и чисти. Грижливо поддържаните режещи инструменти с остри режещи ръбове се заклинват по-малко и се водят по-лесно.**

- **Използвайте електрическия инструмент, принадлежностите, работните инструменти и т.н. съгласно настоящите инструкции.**

При това вземайте под внимание условията на работа и действието, което трябва да се извърши. Употребата на електрически инструменти за различни от предвидените приложения може да доведе до опасни ситуации.

- **Пазете дръжките и техните повърхности сухи, чисти и без масло и грес.** Хлъзгавите дръжки и техните повърхности не позволяват безопасна работа и контрол на електрическия инструмент в непредвидени ситуации.

Сервиз

- **Възлагайте ремонти по Вашия електрически инструмент само на квалифицирани специалисти и само с оригинални резервни части.**

Така се гарантира, че безопасността на електрическия инструмент ще се запази.

6. Допълнителни указания за безопасност

- Машината за цепене на дърва трябва да се обслужва само от едно **единствено лице**.
- Никога не цепете стволоче, в които има **пирони, тел или други предмети**.
- Вече нацепените дърва и дървесни стърготини създават **опасна работна зона**. Съществува опасност от препъване, подхлъзване или падане. Винаги дръжте работната зона подредена.
- Никога при включена машина не поставяйте дланите си върху движещи се части на машината.
- Цепете само дърва с максимална дължина от 107 cm.

⚠ Предупреждение! По време на експлоатация този електрически инструмент създава електромагнитно поле. При определени условия това поле може да наруши функционирането на активни или пасивни медицински импланти. За да се намали опасността от сериозни или смъртоносни наранявания, препоръчваме на лица с медицински импланти да се консултират със своя лекар и с производителя на медицинския имплант, преди електрическият инструмент да бъде използван.

Остатъчни рискове

Машината е конструирана съгласно нивото на развитие на техниката и признатите правила на техниката на безопасност. Въпреки това, при работа могат да възникнат отделни остатъчни рискове.

- Опасност от нараняване на пръсти и длани от разцепващия инструмент при неправилно водене или поставяне на дървото.
- Наранявания от изхвърлено парче при неправилно държане или водене.
- Застрашаване на здравето поради ток при използване на неправилни електрически свързващи проводници.
- Изключете уреда и извадете щепсела от контакта, преди да извършвате работи по настройката и техническата поддръжка.
- Освен това, въпреки всички взети предпазни мерки, могат да съществуват неяви остатъчни рискове.
- Остатъчните рискове могат да бъдат намалени, ако бъдат спазвани глави „Указания за безопасност“ и „Употреба по предназначение“, както и ръководството за употреба като цяло.
- Предотвратявайте случайни включения на машината: при поставяне на щепсела в контакта пусковият бутон не бива да е натиснат. Използвайте инструмента, препоръчан в това ръководство за употреба.
- Така постигате оптимална производителност на Вашата машина.
- Дръжте ръцете си далеч от работната зона, когато машината работи.

7. Технически данни

Compact 8t		
Размери Д/Ш/В mm	850/900/990	
Височина на въртящата се маса mm	390	
Работна височина mm	920	
Дължина на дървото мин./ макс. cm	75 / 107	
Диаметър на дървото мин./ макс. cm	8/35	
Разцепваща сила макс. t*	7,95	
	400 V	230 V
Скорост на движение напред cm/s	5,5	3,2
Скорост на движение назад cm/s	17	16
Количество масло ml	4800	
Тегло kg	126	125
Задвижване		
Присъединяване към мрежата 400V 3N~/50Hz 230V 1~/50Hz	400/50	230/50
Консумирана мощност P1 W	3500	3150
Отдавана мощност P2 W	2500	2300
Режим на работа	S6 40% **	
Обороти на двигателя 1/min	2800	
Защита на двигателя	да	
Приспособление за обръщане на фазите	при 400V	

Запазва се правото на технически промени!

* Максимално достижимата сила на цепене зависи от съпротивлението на материала за цепене и може да се различава поради променливи величини, оказващи влияние върху хидравличната инсталация.

** Режим на работа S6 40%, непрекъсната периодична работа с прекъснато натоварване. Експлоатацията се състои от време на пускане, време с постоянно натоварване и време на работа на празен ход. Продължителността на цикъла е 10 мин., относителната продължителност на включване е 40% от продължителността на цикъла.

Шум

Стойностите на шума са определени съгласно EN 62841.

Ниво на звуково налягане L_{pA}	77,8 dB
Неопределеност K_{pA}	3 dB
Ниво на звукова мощност L_{WA}	93,6 dB
Неопределеност K_{WA}	3 dB

Въздействието на шум може да причини загуба на слуха.

Посочените стойности на шумови емисии са измерени по стандартен метод на изпитване и може да бъдат използвани за сравнение на един електрически инструмент с друг.

Посочените стойности на шумови емисии могат да се използват и за предварителна оценка на натоварването.

Предупреждение:

- По време на действителното използване на електрическия инструмент стойностите на шумови емисии може да се различават от посочената стойност в зависимост от вида и начина, по който електрическият инструмент се използва, и по-специално какъв вид детайл се обработва.
- Опитайте се да поддържате натоварването възможно най-ниско. Примерни мерки за ограничаване на времето на работа. При това трябва да се вземат под внимание всички части на работния цикъл (например времената, през които електрическият инструмент е изключен, и такива, в които той е включен, но работи без натоварване).

8. Разопаковане

- Отворете опаковката и внимателно извадете уреда.
- Отстранете опаковъчния материал, както и опаковъчните и транспортните осигуровки (ако има такива).
- Проверете дали обемът на доставката е пълен.
- Проверете уреда и принадлежностите за повреди от транспортирането. При рекламации доставчикът трябва да бъде уведомен незабавно. По-късни рекламации не се признават.
- По възможност запазете опаковката до изтичане на гаранционния срок.
- Преди употреба се запознайте с продукта посредством ръководството за употреба.

- За принадлежности, както за износващи се и резервни части, използвайте само оригинални части. Резервни части можете да си набавите от Вашия специализиран търговец.
- При поръчки посочвайте нашия номер на артикул, както и типа и годината на производство на продукта.

⚠ ПРЕДУПРЕЖДЕНИЕ!

Опасност от поглъщане и задушаване!

Опаковъчният материал, опаковъчните и транспортните предпазители не са детска играчка. Пластмасовите торбички, фолиото и малките части могат да бъдат поглънати и да доведат до задушаване.

- Дръжте опаковъчния материал, опаковъчните и транспортните предпазители далеч от деца.

9. Конструкция

От опаковъчно-технически съображения Вашата машина за цепене на дърва не е напълно сглобена.

Указание:

Поради голямото тегло на продукта препоръчваме монтажът да се извършва от най-малко две лица.

За монтажа се нуждаете от:

- 2 x вилкообразен ключ/гаечен ключ SW 13mm
- 1 x вилкообразен ключ/гаечен ключ SW 16mm
- 1 x ключ с вътрешен шестстен 8mm
- Грес или масло на спрей

Монтажният материал не е включен в обема на доставката.

9.1 Монтиране на транспортните колела (8) (Фиг. 4, 4a)

1. Прокарайте оста на колелото (A) през отворите в задния долен край на машината за цепене на дърва.
2. Поставете по една подложна шайба (B) от двете страни.
3. Насочете транспортното колело (8) към оста на колелото (A). След това ги закрепете с по една подложна шайба (B) и един шплинт (C). Огънете леко шплинта (C).
4. След това поставете капациите на главините (D) от двете страни.

9.2 Монтиране на работните рамена (4) (Фиг. 5, 5a)

Указание: Работните рамена (4) са обозначени с L (ляво) и R (дясно).

1. Издърпайте пружинния щекер (21) във всеки случай и извадете фиксиращия болт (19).
2. Нанесете лек слой грес или масло в спрей върху горните и долните опорни точки (4a) на работните рамена (4).
3. Закрепете рамото за обслужване (4). Едновременно с това прекарайте лоста за превключване (20) през шлица на лоста за управление (12).
4. Фиксирайте работните рамена (4) с фиксиращия болт (19), като подравните отворите и закрепите фиксиращия болт (19).
5. Сега закрепете фиксиращия болт (19) с пружинен щекер (21).
6. Повторете процедурата от отсрещната страна.

9.3 Монтиране на фиксиращите зъбци (14) (Фиг. 6, 6a)

1. За да монтирате фиксиращите зъбци (14), първо трябва да демонтирате горната контрагайка на болта на каретата с помощта на гаечен ключ с отворен край/гаечен ключ SW 13mm. За да направите това, задръжте с пръст каретарния болт през отвора (14a), така че да не падне в тръбата.
2. Поставете фиксиращия зъбец (14) върху горния болт на каретата и завъртете контрагайката на два оборота (не затягайте).
3. Повторете процеса с долния каретен болт.
4. Затегнете контрагайките с помощта на ключ с вътрешен шестстен/гаечен ключ SW 13mm.
5. Ако е необходимо, регулирайте ограничителните винтове (22) с помощта на ключ с вътрешен шестстен 8mm от двете страни, така че фиксиращите зъбци (14) да не докосват разделящия клин (2).

9.4 Монтиране на предпазната скоба (5) (Фиг. 7)

1. Плъзнете защитната скоба (5) в държача (5a).
2. Поставете винтовете с шестстенна глава M8x50mm (E) с по една подложна шайба през отворите.
3. Закрепете винтовете с шестстенна глава M8x50mm (E) с по една подложна шайба и една контрагайка. Използвайте два гаечни ключа с отворен край SW 13mm.
4. Монтирайте останалите три защитни скоби (5) по същия начин.

9.5 Монтиране на опорите (9) (Фиг. 8)

1. Вземете опорите (9) и ги закрепете към основната плоча (10) от двете страни с винтовете с шестостенна глава M10x25mm (F) и по една подложна шайба. Използвайте гаечен ключ с отворен край/гаечен ключ SW 16mm.

10. Преди пускане в експлоатация

⚠ Внимание!

Преди пускането в експлоатация задължително сглобете напълно продукта!

⚠ Внимание!

Преди да извършвате каквито и да било дейности по настройване или поддръжка, изключете щепсела от електрическата мрежа!

⚠ ПРЕДУПРЕЖДЕНИЕ!

Опасност за здравето!

Вдишването на пари от масло и отработени газове може да доведе до сериозни увреждания на здравето, безсъзнание и в екстремни случаи – до смърт.

- Не вдишвайте парите от масло и отработените газове.
- Използвайте уреда само на открито.

УКАЗАНИЕ!

Повреждане на продукта

Ако продуктът се експлоатира без хидравлично масло или с твърде малко хидравлично масло, това може да доведе до повреда на хидравличната помпа.

УКАЗАНИЕ!

Екологични щети!

Изтеклото масло може трайно да замърси околната среда.

Течността е силно отровна и може бързо да доведе до замърсяване на водата.

- Пълнете/източвайте маслото само върху равни, твърди повърхности.
- Използвайте гърловина за зареждане или фуния.
- Събирайте източеното масло в подходящ съд.
- Незабавно извършете разлятото масло и изхвърлете парцала съгласно местните разпоредби.
- Изхвърляйте маслото съгласно местните разпоредби.

Преди всяка употреба проверявайте:

- свързващите проводници за дефектни места (пукнатини, нарязи и подобни),
- уреда за евент. повреди,
- дали всички винтове са здраво затегнати,
- хидравликата за течове,
- нивото на маслото,
- предпазните приспособления и
- превключвателя за вкл/изключване.

Условия на околната среда

Уредът трябва да работи при следните условия на околната среда:

	мини-мална	макси-мална	препоръчителна
Температура	5 °C	40 °C	16 °C
влажност		95 %	70 %

При работа при температура под 5°C уредът трябва да работи на празен ход за около 15 минути, за да може хидравличното масло да се загрее.

При стартиране на променливотокови двигатели 230V при ниски външни температури температурата трябва да е между 5°C и 10°C, тъй като при ниски температури стартовият ток се увеличава и автоматичният предпазител може да се задейства.

- Присъединяването към мрежата се осигурява с бавнодействащ предпазител 16A.
- „Дефектнотокът защита“ трябва да е с предпазител 30mA.

Необходим инструмент:

- Грес или масло на спрей
- Не е включено в обема на доставката.

10.1 Разполагане на машината за цепене на дърва

⚠ Внимание!

Опасност от нараняване поради обръщаща се машина за цепене на дърва. Преобръщаща се машина за цепене на дърва може да причини сериозни наранявания и повреди.

Подгответе работното място, на което уредът трябва да стои.

- Създайте достатъчно място, за да осигурите сигурна, безаварийна работа.

- Уредът е проектиран за работа върху равни повърхности и трябва да бъде поставен стабилно върху равна, устойчива основа.

10.2 Проверка на нивото на маслото (Фиг. 1, 9)

⚠ Внимание!

Преди пуск в експлоатация непременно проверявайте нивото на маслото.

Хидравличната инсталация е затворена система с резервоар за масло, маслена помпа и управляващ вентил. При доставката в системата вече има масло. Проверявайте нивото на маслото преди първата употреба и редовно преди всеки пуск в експлоатация. Твърде ниското ниво на маслото може да повреди маслената помпа, ако е необходимо, долейте масло.

Указание

Преди проверката колоната за цепене (1) трябва да е прибрана, уредът трябва да е поставен на равно.

1. Отвийте пробката за обезвъздушаване (23).
2. Избършете маслоизмервателната щека (24) с чиста кърпа без власинки.
3. Завийте пробката за обезвъздушаване (23) обратно в гърловината за зареждане докрай.
4. Развийте пробката за обезвъздушаване (23) и отчетете нивото на маслото в хоризонтално положение. Нивото на маслото трябва да е между мин. и макс. при маслоизмервателната щека (24).
5. Ако нивото на маслото е твърде ниско, процедирайте, както е описано в раздел 12.6.
6. Накрая завинтете отново пробката за обезвъздушаване (23).

10.3 Обезвъздушаване на резервоара за хидравлично масло (6) (Фиг. 9)

⚠ Внимание!

Обезвъздушете резервоара за хидравлично масло, преди да пуснете машината за цепене на дърва в експлоатация.

Указание

Ако резервоарът за хидравлично масло (6) не се обезвъздушава, затвореният в него въздух поврежда уплътненията, с което и машината за цепене на дърва!

1. Преди начало на работа пробката за обезвъздушаване (23) трябва да се развие непременно с два оборота, за да се гарантира циркулация на въздуха в резервоара за хидравлично масло (6).

2. Оставете пробката за обезвъздушаване по време (23) по време на работа разхлабен.
3. Преди да премествате машината за цепене на дърва, затворете отново пробката за обезвъздушаване (23), тъй като иначе може да изтече масло.

⚠ Внимание!

- При работа при температура под 5°C уредът трябва да работи на празен ход за около 15 минути, за да може хидравличното масло да се загрее.
- Преди транспортиране на уреда пробката за обезвъздушаване задължително трябва да се затегне, за да се избегне теч на масло.

Функционална проверка

Преди всяка употреба трябва да се извършва функционална проверка.

Действие	Резултат
Натиснете надолу двата лоста за управление (12).	Разделящият клин (2) се придвижва надолу.
Отпуснете съответно един лост за управление (12).	Разделящият клин (2) остава на място в избраната позиция.
Отпуснете двата лоста за управление (12).	Разделящият клин (2) се връща в горното положение.

10.4 Смазване на колоната за цепене (1) (Фиг. 1)

⚠ Внимание!

Колоната за цепене не бива да се движи на сухо.

Колоната за цепене (1) на машината за цепене на дърва трябва да се смаже обилно преди пуск в експлоатация. Тази процедура трябва да се повтаря на всеки 5 часа работа.

1. Колоната за цепене (1) трябва да се намира в горна позиция.
2. Нанесете значителен слой грес или масло от спрей върху колоната за цепене (1).

10.5 Включване / Изключване (Фиг. 10, 11)

Указание:

Преди всяка употреба проверявайте функционирането на превключвателя за включване/изключване чрез еднократно включване и изключване.

1. Свържете електрозахранването (16) към контакт.
2. За включване натиснете зеления бутон на превключвателя за включване/изключване (17), уредът започва да работи.
3. За изключване натиснете червения бутон на превключвателя за включване/изключване (17), уредът се изключва.
4. Изключете електрозахранването (16) от контакта, когато искате да приключите работа.

10.6 Проверете посоката на въртене на двигателя (18) (Фиг. 1, 11)

⚠ Внимание!

При ново свързване към мрежата или смяна на местоположението трифазните мотори трябва да бъдат проверявани за посоката на въртене, ако е необходимо, посоката на въртене трябва да се промени с фазовия инвертор.

1. Включете машината за цепене на дърва, както е описано в Раздел 10.5.
2. Ако е настроена правилната посока на движение, колоната за цепене (1) се придвижва автоматично нагоре.
3. Ако колоната за цепене (1) не се движи, незабавно изключете уреда.
4. Променете посоката на въртене на фазовия инвертор с отвертка (не се включва в обема на доставката) в електрозахранването (16).

⚠ Внимание!

Никога не оставяйте двигателя да работи с неправилна посока на въртене! Това неминуемо ще доведе до повреда на хидравличната система и за това не може да се предявят претенции относно гаранцията.

11. Управление

Необходим инструмент:

- Ключ с вътрешен шестстен 5mm (G)

11.1 Цепене на продукт за цепене

⚠ ПРЕДУПРЕЖДЕНИЕ!

Опасност от нараняване!

Сухата и залежала дървесина може да отскочи взривоопасно по време на процеса на цепене и да нарани оператора.

По време на процеса на цепене при прибиране на хидравличния разделящ клин може да се стигне до притискане или рбтури на части от тялото.

Дървените части, които се получават по време на процес на цепене, могат да паднат.

- Носете съответно защитно облекло.

Уверете се, че дървесината, която ще се цепи, не съдържа гвоздеи или други чужди тела. Краищата на продукта за цепене трябва да са отрязани прави. Клоните трябва да бъдат отрязани на равно. Косо отрязаните парчета дървен материал могат да се изплъзнат по време на процеса на цепене. Цепете само право отрязан дървен материал.

11.1.1 Настройка на пръта за регулиране на хода (15) (Фиг. 12)

1. Придвигете разделящия клин (2) с помощта на лостовите за управление (12) в желаната позиция.
2. Отпуснете единия лост за управление (12).
3. Изключете двигателя (18) (виж Раздел 10.5).
4. Сега отпуснете втория лост за управление (12).
5. Развийте винта за фиксиране (прът за регулиране на хода) (27) с приложения ключ с вътрешен шестстен 5mm (G).
6. Прекарайте пръта за регулиране на хода (15) с глухата гайка (прът за регулиране на хода) (26) нагоре, докато прътът за регулиране на хода (15) не спре до ограничителя.
7. Затегнете винт за фиксиране (прът за регулиране на хода) (27) с приложения ключ с вътрешен шестстен 5mm (G).
8. Задействайте единия лост за управление (12). Така ще се гарантира, че разделящият клин (2) няма да се движи неконтролирано нагоре при включване на двигателя (18).
9. Включете двигателя (18) (виж Раздел 10.5).
10. Задействайте двата лоста за управление (12), за да придвижите разделящия клин (2) надолу.
11. Сега отпуснете двата лоста за управление (12) и проверете горната позиция на разделящия клин (2).

11.2 Цепене на дълги дърва (Фиг. 1, 14)

1. Завъртете наклонящия се плот (11) с крак на страни.
2. Поставете продукта за цепене право върху основната плоча (10).
3. Застопорете продукта за цепене с двата фиксиращи зъбци (14) към рамката за управление (4). Внимавайте продуктът за цепене да е позициониран в средата към разделящия клин (2).

4. Натиснете двата лоста за управление (12) едновременно надолу.
5. Преместете раменете за управление (4) на ок. 2 см от продукта за цепене, щом като разделящият клин (2) проникне в него. По този начин се предотвратява повреждане на фиксиращите зъбци (14).
6. Придвижвайте разделящия клин (2) до толкова надолу, докато продуктът за цепене се разцепи.
7. Ако при първия ход продуктът за цепене не е разцепен, процедирайте както в Раздел 11.3.

11.3 Отстраняване на заклещен продукт за цепене (Фиг. 1, 13)

Указание:

Разцепете заклешеното дърво с помощта на наклонящия се плот, избутайте го срещу посоката на цепене или го отстранете, като преместите разделящия клин нагоре.

⚠ ВНИМАНИЕ!

Опасност от нараняване!

Наклонящият се плот трябва да щракне в блокиращата кука!

⚠ ВНИМАНИЕ!

Опасност от нараняване!

Съществува опасност продукт за цепене с клони да се заклепи по време на процеса на цепене. Моля, имайте предвид, че при изваждането дървото е подложено на голямо напрежение и части от тялото могат да бъдат смачкани в цепнатината на рязане.

- Не посягайте в работещата машина за цепене на дърва.
 - Не вкарвайте предмети в работещата машина за цепене на дърва (напр. чук или нещо подобно).
1. Ако при първия ход продуктът за цепене не е изцяло разцепен, придвижете разделящия клин (2) с продукта за цепене с помощта на двата лоста за управление (12) внимателно в горна позиция.
 2. Завъртете наклонящия се плот (11) с крак, докато блокиращата кука (7) щракне.
 3. Сега извършете втори ход на цепене, докато продуктът за цепене се разцепи изцяло.
 4. Извадете продукта за цепене и завъртете наклонящия се плот (11) с крак настрани.

11.4 Защита от рестартиране в случай на прекъсване на електрозахранването (освобождение на нулево напрежение)

При прекъсване на тока, неволно изтегляне на щепсела или дефектен предпазител уредът се изключва автоматично.

За повторно включване процедирайте, както е описано в Раздел 10.5.

11.5 Край на работата (Фиг. 1, 9)

1. Приведете колоната за цепене (1) в долната позиция.
2. Отпуснете **единия** лост за управление (12).
3. Изключете двигателя (18) (виж Раздел 10.4) и извадете щепсела.
4. Завъртете наклонящия се плот (11) с крак, докато блокиращата кука (7) щракне.
5. Затворете винта за обезвъздушаване (23).
6. Пазете уреда от влага!
7. Спазвайте общите указания за поддръжка.

12. Поддръжка и ремонт

⚠ ПРЕДУПРЕЖДЕНИЕ!

Опасност от нараняване!

Уредът може да се стартира неочаквано, което да доведе до наранявания.

- Преди всякакви работи по поддръжка изключвайте двигателя.
- Преди всякакви работи по поддръжката издърпвайте мрежовия щепсел.

⚠ ПРЕДУПРЕЖДЕНИЕ!

Опасност за здравето!

Вдишването на пари от масло може да доведе до сериозни увреждания на здравето, загуба на съзнание и в екстремни случаи – до смърт.

- Не вдишвайте парите от масло.
- Използвайте уреда само на открито.

УКАЗАНИЕ

Повреждане на продукта

Ако продуктът се експлоатира без хидравлично масло или с твърде малко хидравлично масло, това може да доведе до повреда на хидравличната помпа.

УКАЗАНИЕ!

Екологични щети!

Изтеклото масло може трайно да замърси околната среда.

Течността е силно отровна и може бързо да доведе до замърсяване на водата.

- Пълнете/източвайте маслото само върху равни, твърди повърхности.
- Използвайте гърловина за зареждане или фуния.
- Събирайте източеното масло в подходящ съд.
- Незабавно избършете разлятото масло и изхвърлете парцала съгласно местните разпоредби.
- Изхвърляйте маслото съгласно местните разпоредби.

Всички предпазни устройства и устройства за безопасност трябва отново да се монтират незабавно след завършени работи по ремонт или поддръжка.

Препоръчваме Ви:

Почиствайте уреда след всяка работна употреба основно с влажна кърпа и малко кашообразен сапун. Не използвайте почистващи препарати или разтворители; те биха могли да разядат пластмасовите части на уреда. Внимавайте за това, да не може да попадне вода във вътрешността на уреда.

Необходим инструмент:

- 1 x вилкообразен ключ/гаечен ключ SW 24mm
- Фуния
- Приемен съд
- Пила / Ъглошлайф

Не е включено в обема на доставката.

12.1 Разделящ клин (2) (Фиг. 1)

1. Разделящият клин (2) е бързоизносваща се част, която при нужда трябва да бъде допълнително шлайфана с пила или ъглошлайф или заменена с нов разделящ клин (2).

12.2 Рамене за управление (4) и лостове за управление (12) (Фиг. 1)

1. Комбинираното устройство за спиране и управление трябва да е лесноподвижно. От време на време смазвайте с няколко капки масло.

12.3 Колона за цепене (1) (Фиг. 1)

1. Поддържайте колоната за цепене (1) чиста. Отстранявайте замърсявания, дървени стърготини, кори и т.н.
2. Смазвайте колоната за цепене (1) с масло на спрей или грес.

12.4 Проверявайте редовно нивото на маслото!

Твърде ниското ниво на маслото поврежда маслената помпа! (виж 10.2).

1. Проверявайте редовно херметичността на хидравличните връзки и винтови съединения и ги затягайте при необходимост.

12.5 Доливане на хидравлично масло (Фиг. 1, 9) Препоръчваме Ви масла от серията HLP 32.

Указание:

Преди проверката колоната за цепене трябва да е прибрана, уредът трябва да е поставен на равно.

1. Отвийте пробката за обезвъздушаване (23).
2. Налейте хидравлично масло с помощта на подходяща фуния. Обърнете внимание на макс. количество на пълнене от 4800 ml. Внимателно налейте масло до долния ръб на гърловината за зареждане.
3. Избършете маслоизмервателната щека (24) с чиста кърпа без власинки.
4. Завийте пробката за обезвъздушаване (23) обратно в гърловината за зареждане докрай.
5. Развийте пробката за обезвъздушаване (23) и отчетете нивото на маслото в хоризонтално положение. Нивото на маслото трябва да е между мин. и макс. при маслоизмервателната щека (24).
6. Ако нивото на маслото е твърде ниско, повторете процеса.
7. Накрая завинтете отново пробката за обезвъздушаване (23).

12.6 Смяна на хидравлично масло (Фиг. 1, 9)

Сменете хидравличното масло след 50 работни часа. След това на всеки 500 часа.

Указание

Смяната на хидравличното масло трябва да се извършва при достигнал работна температура двигателят.

Указание

Преди смяната на маслото колоната за цепене (1) трябва да е прибрана, уредът трябва да е поставен на равно.

1. Поставете подходящ съд за събиране с минимален капацитет 7 литра.
2. Отвийте пробката за обезвъздушаване (23).
3. Свалете пробката за източване на масло (25) с вилкообразен ключ SW 24mm, за да изтече маслото.

4. Завинтете отново пробката за източване на маслото (25).
5. Налейте ново хидравлично масло (ок. 4800 ml).
6. Завинтете отново пробката за обезвъздушаване (23).
7. Проверете нивото на маслото, както е описано в Раздел 10.2.
8. Изхвърляйте отработеното масло съгласно изискванията в местните пунктове за събиране на отработено масло.

Посочените тук времеви интервали се отнасят за нормални условия на употреба, така че ако уредът е подложен на голямо натоварване, тези времена ще бъдат съответно намалени.

Сервизна информация

Трябва да се има предвид, че следните части на този продукт са обект на износване поради износване или на естествено износване, респ. следните части са необходими като консумативи.

Бързоизносващи се части*: разделящ клин, хидравлично масло и водачи на разделящия клин/разделящата греда

* не са включени задължително в обема на доставката!

Резервните части и аксесоарите се предлагат в нашия сервизен център. За целта сканирайте QR кода на заглавната страница.

13. Съхранение

Указание

Придвижете колоната за цепене в долна позиция (виж Раздел 11.5).

Съхранявайте уреда и неговите принадлежности на тъмно, сухо и защитено от замръзване, както и недостъпно за деца място. Оптималната температура за съхранение е между 5 и 30 °C. Съхранявайте електрическия инструмент в оригиналната опаковка. Покривайте електрическия инструмент, за да го предпазите от прах или влага. Съхранявайте ръководството за употреба при електрическия инструмент.

14. Транспортиране

△ Внимание!

Преди транспортиране изключвайте щепсела.

△ Внимание!

Не транспортирайте уреда легнал!

Указание

Придвижете колоната за цепене в долна позиция (виж Раздел 11.5).

14.1 Транспортиране чрез дръжка за транспортиране (3) (Фиг. 15)

За лесно транспортиране машината за цепене на дърва е оборудвана с две транспортни колела (8) и дръжка за транспортиране (3).

1. За да транспортирате уреда, хванете с една ръка дръжката за транспортиране (3) и наклонете машината за цепене на дърва леко с крак.
2. Машината за цепене на дърва се накланя върху транспортните колела (8) и по този начин може да бъде преместена.

14.2 Транспортиране с кран (Фиг. 16)

△ Внимание!

Никога не повдигайте за разделящия клин (2)!

1. Закрепете транспортните ремъци (не са включени в обема на доставката) от двете страни на горния държач (5a) или на защитната скоба (5).
2. Внимателно повдигнете уреда.

15. Електрическо свързване

Монтираният електродвигател е свързан в готовност за експлоатация. Свързването отговаря на приложимите разпоредби на VDE и DIN. Мрежовото свързване от страна на клиента, както и използваният удължаващ кабел, трябва да отговарят на тези предписания.

Използвайте преносим прекъсвач за лична защита (PRCD), ако в захранващата мрежа прекъсвачът за остатъчен ток (RCD) не е предвиден с номинален паразитен ток от макс. 30mA.

Присъединяването към мрежата се осигурява с бавнодействащ предпазител 16A.

Повредени свързващи електрически проводници

По свързващите електрически проводници често възникват повреди в изолацията.

Причини за това могат да бъдат:

- Точки на притискане, когато свързващите проводници са прокарани през процепи на прозорци или врати.
- Точки на прегъване поради неправилно закрепване или прокаране на свързващия проводник.
- Места на прерязване поради прегазване на свързващия проводник.
- Повреди в изолацията поради дърпане от стенния контакт.
- Пукнатини поради стареене на изолацията.

Такива дефектни свързващи електрически проводници не бива да се използват и поради повредената изолация са опасни за живота.

Редовно проверявайте за повреди свързващите електрически проводници. Внимавайте за това, при проверката свързващият проводник да не е свързан към електрическата мрежа.

Свързващите електрически проводници трябва да отговарят на приложимите разпоредби на VDE и DIN. Използвайте само свързващи проводници с обозначение H07RN-F.

Отпечатване на типовото обозначение върху свързващия кабел е задължително предписание.

- Продуктът отговаря на изискванията на EN 61000-3-11 и подлежи на специални условия за свързване. Това означава, че използването на произволни, свободно избрани точки на свързване не е допустимо.
- При неблагоприятни условия на захранващата мрежа продуктът може да доведе до временни колебания в напрежението.
- Продуктът е предназначен само за използване в точки на свързване, които
 - а) не превишават максимално допустимия мрежов импеданс „Z“ ($Z_{\max} = 0,354 \Omega (230V\sim) / 0,330 \Omega (400V\sim)$) или
 - б) имат допустимо натоварване на мрежата при продължителна работа от поне 100 А за фаза.
- Вие, като потребител, трябва да гарантирате, ако е необходимо чрез консултация с Вашето електроснабдително дружество, че Вашата точка на свързване, към която желаете да използвате продукта, отговаря на едно от двете посочени изисквания, а) или б).

Трифазов мотор 400 V 3~ / 50 Hz

Мрежово напрежение 400 V 3N~ / 50 Hz

Присъединяването към мрежата и удължителната линия трябва да са 5-жилни = 3~ + N + PE.

- Удължителните линии трябва да имат минимално напречно сечение 1,5 mm² ($\leq 25m$).
- Удължителните линии трябва да имат минимално напречно сечение 2,5 mm² ($> 25m$).

Двигател на променлив ток 230V / 50Hz

Мрежово напрежение 230V / 50Hz

- Удължителните линии трябва да имат минимално напречно сечение 1,5 mm² ($\leq 25m$).
- Удължителните линии трябва да имат минимално напречно сечение 2,5 mm² ($> 25m$).

Свързвания и ремонти по електрическото оборудване могат да се извършват само от електротехник.

При запитвания, моля посочвайте следните данни:

- Тип ток на двигателя
- Данни от типовата табелка на уреда
- Данни от типовата табелка на двигателя

16. Изхвърляне и рециклиране

Указания за опаковката



Опаковъчните материали са рециклируеми. Моля, изхвърлете опаковката по природосъобразен начин.

Указания за Закона за електрическото и електронното оборудване (ElektroG)



Старото електрическо и електронно оборудване не трябва да се изхвърля заедно с битовите отпадъци, а трябва да се събира и изхвърля отделно!

- Старите батерии и акумулатори, които не са неподвижно монтирани в стария уред, трябва да бъдат извадени преди предаване без да се разрушават! Тяхното изхвърляне е регламентирано от Закона за батериите и акумулаторите.
- Собствениците, респ. ползвателите на електрическо и електронно оборудване са законово задължени да ги върнат след употреба.

- Крайният потребител е отговорен за изтриването на личните му данни от стария уред, който трябва да бъде изхвърлен!
- Символът на зачеркната кофа на колела означава, че отпадъците от електрическото и електронното оборудване не трябва да се изхвърлят заедно с битовите отпадъци.
- Електрическото и електронното оборудване може да се предава безплатно на следните места:
 - Публични събирателни пунктове (например дворове на общински сгради).
 - Магазини за продажба на електронни уреди (физически и онлайн), при условие че търговците са длъжни да ги вземат обратно или предлагат това вземане доброволно.
 - Можете да предадете до три стари електрически уреда от всеки тип уред с максимална дължина на ръба от 25 сантиметра без да купувате нов уред от производителя, или да ги предадете в друг оторизиран събирателен пункт във вашия район.
 - За допълнителните условия за връщане на производители и дистрибутори се обърнете към съответния център за обслужване на клиенти.
- Ако новият електрически уред се доставя от производителя на частно домакинство, той може да организира безплатно извозване на стария електрически уред при поискване от крайния потребител. За целта се свържете с отдела за обслужване на клиенти на производителя.
- Това се отнася само за уредите, които се инсталират и продават в Европейския съюз и са предмет на европейската Директива 2012/19/ЕС. В страни извън Европейския съюз могат да се прилагат различни разпоредби за изхвърляне на отпадъците от електрическо и електронно оборудване.

Можете да се информирате относно възможностите за изхвърляне на излезли от употреба уреди от Вашите общински или градски власти.

Горива и масла

- Преди да изхвърлите уреда, резервоарът за гориво и резервоарът за двигателно масло трябва да бъдат изпразнени!
- Горивото и двигателното масло не бива да се изхвърлят заедно с битовите отпадъци или в канализацията, а трябва да се събират и изхвърлят отделно!

17. Отстраняване на неизправности

Следващата таблица показва симптомите за повреди и описва как могат да Ви помогнат, ако машината Ви не работи правилно. Ако не можете да намерите и отстраните проблема, свържете се със сервиз.

Неизправност	Възможна причина	Отстраняване
Двигателят (18) работи, колоната за цепене (1) не се придвижва нагоре.	Двигателят (18) се върти в грешна посока.	Завъртете фазовия инвертор електрозахранването (виж точка 10.6).
Двигателят (18) автоматично прекъсва процеса на цепене.	Задействано е защитното устройство за свръхнапрежение.	Свържете се с електротехник.
Колоната за цепене (1) се придвижва бавно надолу.	Налице е твърде малко масло.	Проверете нивото на маслото в завинтената маслоизмервателна щека (24).
	Пробката за обезвъздушаване (23) е затворена.	Преди употреба развийте винта за обезвъздушаване (23) с два оборота.
	Проверете, дали глухата гайка (прът за регулиране на хода) (26) на пръта за регулиране на хода (15) е хлабава.	Затегнете глухата гайка (прът за регулиране на хода) (26) на пръта за регулиране на хода (15). Еventуално поставете нова глуха гайка.
Продуктът за цепене не се цепа.	Машината за цепене на дърва не е заредена правилно.	Поставете правилно продукта за цепене.
	Разделящият клин (2) е тъп.	Наточете разделящия клин (2).
	Има теч на масло.	Локализирайте неуплътнените точки, обърнете се към търговеца.
Колоната за цепене (1) вибрира, издава шумове.	Липса на масло и излишък на въздух в хидр. система.	Проверете нивото на маслото, долейте масло при нужда, в противен случай се свържете с търговеца.
Колоната за цепене (1) вибрира силно в горна позиция.	Пластмасовите водачи са износени.	Сменете пластмасовите водачи горе и долу.
Хидравличната помпа свири.	Твърде малко хидравлично масло в резервоара за хидр. масло (6).	Долейте хидравлично масло.
Теч на масло по колоната за цепене (1) или на други места.	Въздушен джоб в хидр. система по време на работа.	Преди употреба развийте винта за обезвъздушаване (23) с два оборота.
	Винтът за обезвъздушаване (23) не е затегнат преди транспортиране.	Затегнете винта за обезвъздушаване (23) преди транспортиране.
	Пробката за източване на масло (25) е хлабава.	Затегнете пробката за източване на масло (25).
	Дефектен вентил за масло и/или уплътнения.	Свържете се с търговеца.

Εξήγηση των συμβόλων πάνω στη συσκευή

Η χρήση συμβόλων στο παρόν εγχειρίδιο έχει σκοπό να επιστήσει την προσοχή σας σε ενδεχόμενους κινδύνους. Τα σύμβολα ασφαλείας και οι εξηγήσεις που τα συνοδεύουν πρέπει να κατανοούνται πλήρως. Οι προειδοποιήσεις αυτές καθ' εαυτές δεν αποσοβούν τους κινδύνους και δεν υποκαθιστούν τη λήψη σωστών μέτρων πρόληψης ατυχημάτων.

	<p>Προειδοποίηση - Για να μειωθεί ο κίνδυνος τραυματισμού, διαβάστε τις οδηγίες χειρισμού.</p>		<p>Όταν χρησιμοποιείται γερανός, τοποθετήστε τον μάντα ανύψωσης γύρω από το περιβλήμα. Ποτέ μην ανυψώσετε τον σχίστη ξύλου από τη λαβή μεταφοράς.</p>
	<p>Χρησιμοποιείτε υποδήματα ασφαλή έναντι ατυχημάτων.</p>		<p>Απορρίψτε το χρησιμοποιημένο λάδι σύμφωνα με τους κανονισμούς (τοπική εγκατάσταση συλλογής χρησιμοποιημένων λαδιών). Απαγορεύεται η εκκένωση χρησιμοποιημένου λαδιού στο έδαφος ή η ανάμιξή του με απόβλητα.</p>
	<p>Φοράτε προστατευτικά γυαλιά. Οι σπινθήρες που παράγονται κατά την εργασία ή τα θραύσματα, τα πριονίδια και οι σκόνες που εξέρχονται από τη συσκευή μπορούν να προκαλέσουν απώλεια της όρασης.</p>		<p>Απαγορεύεται η αφαίρεση ή τροποποίηση συστημάτων προστασίας και συστημάτων ασφαλείας.</p>
	<p>Χρησιμοποιείτε γάντια εργασίας.</p>		<p>Μην αφήνετε να τρέξει υδραυλικό λάδι στο έδαφος.</p>
	<p>Απαγορεύεται η πρόσβαση σε μη εξουσιοδοτημένα άτομα.</p>		<p>Σημείο ανύψωσης</p>
	<p>Απαγόρευση καπνίσματος στην περιοχή εργασίας.</p>		<p>Προσοχή! Πριν από κάθε εργασία επισκευής, συντήρησης και καθαρισμού, σβήνετε τον κινητήρα και αποσυνδέετε το φως ρευματοληψίας από την πρίζα.</p>
 	<p>Διατηρείτε την περιοχή εργασίας σας σε τάξη! Η ακαταστασία μπορεί να έχει ως συνέπεια ατυχήματα!</p>		<p>Κίνδυνος κοψίματος και σύνθλιψης: ποτέ μην αγγίζετε επικίνδυνες περιοχές, όταν κινείται το μαχαίρι σχισίματος.</p>
	<p>Ο χειρισμός του μηχανήματος επιτρέπεται να γίνεται μόνο από ένα άτομο!</p>		<p>Υψηλή τάση, θανάσιμος κίνδυνος!</p>

	<p>Προφύλαξη! Κινούμενα εργαλεία!</p>		<p>Μόνο ο χειριστής επιτρέπεται να στέκεται στην περιοχή εργασίας του μηχανήματος. Κρατάτε μακριά από την περιοχή κινδύνου άτομα που δεν συμμετέχουν στην εργασία, καθώς και κατοικίδια και ζώα εργασίας (σε ελάχιστη απόσταση 5 m).</p>
	<p>Πριν την έναρξη της εργασίας λασκάρτε τη βίδα εξαέρωσης περίπου κατά 2 στροφές. Κλείστε την πριν τη μεταφορά.</p>		<p>Κατεύθυνση περιστροφής του μοτέρ</p>
	<p>Μην επιχειρήσετε να αφαιρέσετε σφηνωμένα κούτσουρα με τα χέρια σας.</p>		<p>Μη μεταφέρετε τη συσκευή σε ξαπλωτή θέση!</p>
	<p>Το προϊόν συμμορφώνεται με τις ισχύουσες Ευρωπαϊκές Οδηγίες.</p>		<p>Πριν από τη θέση σε λειτουργία του μηχανήματος εξοικειωθείτε με τον χειρισμό με δύο χέρια των μοχλών! Διαβάστε προσεκτικά τις οδηγίες χρήσης.</p>
<p>⚠ Προσοχή!</p>	<p>Στις παρούσες οδηγίες χειρισμού έχουμε τοποθετήσει αυτό το σύμβολο στα σημεία που αφορούν την ασφάλειά σας.</p>		<p>Το προϊόν συμμορφώνεται με τις ισχύουσες σεβλικές κανονιστικές Οδηγίες.</p>

Περιεχόμενα:
Σελίδα:

1.	Εισαγωγή.....	385
2.	Περιγραφή της συσκευής (Εικ. 1 - 16).....	385
3.	Παραδοτέο υλικό (Εικ. 3).....	385
4.	Ενδεδειγμένη χρήση.....	386
5.	Γενικές υποδείξεις ασφαλείας.....	386
6.	Πρόσθετες υποδείξεις ασφαλείας.....	389
7.	Τεχνικά χαρακτηριστικά	389
8.	Αποσυσκευασία.....	390
9.	Στήσιμο	391
10.	Πριν από τη θέση σε λειτουργία.....	391
11.	Χειρισμός.....	394
12.	Συντήρηση και επισκευή	395
13.	Αποθήκευση	397
14.	Μεταφορά	397
15.	Ηλεκτρική σύνδεση.....	397
16.	Απόρριψη και ανακύκλωση.....	398
17.	Αντιμετώπιση προβλημάτων	400
18.	Δήλωση συμμόρφωσης	460

1. Εισαγωγή

Κατασκευαστής:

Schepbach GmbH
Günzburger Straße 69
D-89335 Ichenhausen

Αξιότιμε πελάτη,

σας ευχόμαστε να απολαύσετε τη νέα σας συσκευή και να έχετε καλά αποτελέσματα κατά τη χρήση της.

Υπόδειξη:

Ο κατασκευαστής αυτής της συσκευής δεν ευθύνεται σύμφωνα με τον ισχύοντα νόμο περί ευθύνης προϊόντων για ζημιές, που προκαλούνται σε αυτή τη συσκευή ή από αυτή τη συσκευή στις εξής περιπτώσεις:

- ακατάλληλη μεταχείριση,
- παράβλεψη των οδηγιών χειρισμού,
- επισκευές από τρίτους, μη εξουσιοδοτημένους τεχνικούς,
- τοποθέτηση και αντικατάσταση μη γνήσιων ανταλλακτικών,
- μη ενδειγμένη χρήση,
- Βλάβες της ηλεκτρικής εγκατάστασης σε περίπτωση παράβλεψης των ηλεκτρικών κανόνων και των κανονισμών VDE 0100, DIN 57113 / VDE 0113.

Προσέξτε:

Πριν από τη συναρμολόγηση και πριν τη θέση σε λειτουργία διαβάστε όλο το κείμενο των οδηγιών χειρισμού. Αυτές οι οδηγίες χειρισμού έχουν σκοπό να σας διευκολύνουν να εξοικειωθείτε με τη συσκευή και να αξιολογήσετε τις ενδειγμένες δυνατότητες χρήσης της.

Οι οδηγίες χειρισμού περιέχουν σημαντικές υποδείξεις για να εργάζεστε με τη συσκευή με ασφάλεια, σωστά και οικονομικά και για να αποφεύγετε κινδύνους, να εξοικονομείτε έξοδα επισκευής, να μειώνετε τους χρόνους αδυναμίας λειτουργίας και να αυξάνετε την αξιοπιστία και τη διάρκεια ζωής της συσκευής.

Επιπρόσθετα στους κανόνες ασφαλείας στις παρούσες οδηγίες χειρισμού, πρέπει να λαμβάνετε οπωσδήποτε υπόψη σας τις διατάξεις που ισχύουν στη χώρα σας για τη λειτουργία της συσκευής.

Φυλάξτε τις οδηγίες χειρισμού σε ένα πλαστικό κάλυμμα προστατευμένες από ρύπους και υγρασία, κοντά στη συσκευή. Όλα τα άτομα του προσωπικού χειρισμού πρέπει να τις διαβάζουν πριν από την έναρξη της εργασίας και να τις τηρούν σχολαστικά.

Στη συσκευή επιπρέπει να εργάζονται μόνο άτομα που έχουν ενημερωθεί για τη χρήση της συσκευής και γνωρίζουν τους κινδύνους που σχετίζονται με αυτή.

Πρέπει να τηρείται η απαιτούμενη ελάχιστη ηλικία.

Εκτός από τις υποδείξεις ασφαλείας που αναφέρονται στις παρούσες οδηγίες χειρισμού και τις ειδικές διατάξεις της χώρας σας, για τη λειτουργία μηχανημάτων παρόμοιας κατασκευής, πρέπει να τηρείτε τους γενικά αναγνωρισμένους τεχνικούς κανόνες.

Δεν αναλαμβάνουμε καμία ευθύνη για ατυχήματα ή ζημιές που οφείλονται σε παράβλεψη αυτών των οδηγιών και των υποδείξεων ασφαλείας.

2. Περιγραφή της συσκευής (Εικ. 1 - 16)

1. Κολόνα σχισίματος
2. Σφήνα σχισίματος
3. Λαβή μεταφοράς
4. Βραχίονας χειρισμού
- 4a. Σημεία στήριξης
5. Προστατευτικός βραχίονας
- 5a. Υποδοχή φύλαξης
6. Ρεζερβουάρ υδραυλικού λαδιού
7. Άγκιστρο ασφάλισης
8. Τροχοί μεταφοράς
9. Στήριγμα
10. Πλάκα βάσης
11. Στρεφόμενο τραπέζι
12. Μοχλός χειρισμού
13. Προστασία λαβής
14. Νύχι συγκράτησης
- 14a. Οπή διάτρησης
15. Ράβδος ρύθμισης ανύψωσης
16. Σύνδεσμος ρεύματος
17. Διακόπτης ενεργοποίησης/ απενεργοποίησης
18. Κινητήρας
19. Πείρος συγκράτησης
20. Μοχλός αλλαγής
21. Ελατηριωτή περόνη
22. Τερματικές βίδες
23. Βίδα εξαέρωσης
24. Ράβδος ένδειξης στάθμης λαδιού
25. Τάπα αποστράγγισης λαδιού
26. Τυφλό παξιμάδι (της ράβδου ρύθμισης ανύψωσης)
27. Βίδα ακινητοποίησης (της ράβδου ρύθμισης ανύψωσης)

3. Παραδοτέο υλικό (Εικ. 3)

- 1x σχισίτης ξύλου
- 2x βραχίονες χειρισμού (4)
- 4x προστατευτικοί βραχίονες (5)
- 2x τροχοί μεταφοράς (8)

- 2x στηρίγματα (9)
- 2x νύχια συγκράτησης (14)
- 1x άξονας τροχών (A)
- 4x ροδέλες M10 (B)
- 2x περόνες (C)
- 2x καπάκια πλήμνης τροχών (D)
- 8x βίδες εξαγωνικής κεφαλής M8x50 mm (E)
- 4x βίδες εξαγωνικής κεφαλής M10x25 mm (F)
- 1x κλειδί Άλεν 5 mm (G)
- 1x οδηγίες χρήσης

4. Ενδεδειγμένη χρήση

Ο σχίστης ξύλου προορίζεται αποκλειστικά για σχίσση καυσόξυλων στη διεύθυνση των ινών τους.

Το μηχάνημα επιτρέπεται να χρησιμοποιείται μόνο όπως προβλέπεται. Κάθε χρήση πέραν αυτής θεωρείται μη ενδεδειγμένη. Για ζημιές ή τραυματισμούς οποιουδήποτε είδους προκαλούμενες από αυτή τη χρήση, την ευθύνη φέρει ο χρήστης/χειριστής και όχι ο κατασκευαστής.

Συστατικό μέρος της ενδεδειγμένης χρήσης αποτελεί και η τήρηση των υποδείξεων ασφαλείας, καθώς και των οδηγιών συναρμολόγησης και των υποδείξεων λειτουργίας που υπάρχουν στις Οδηγίες χειρισμού. Τα άτομα τα οποία χειρίζονται και συντηρούν το μηχάνημα πρέπει να είναι εξοικειωμένα με αυτή και να έχουν διδαχθεί σχετικά με τους ενδεχόμενους κινδύνους.

Πέραν αυτού, πρέπει να τηρούνται με απόλυτη ακρίβεια οι ισχύοντες κανονισμοί πρόληψης ατυχημάτων. Πρέπει να τηρούνται και οι λοιποί κανόνες στους τομείς της ιατρικής εργασίας και της τεχνικής ασφάλειας. Οι τροποποιήσεις στο μηχάνημα αποκλείουν κάθε ευθύνη του κατασκευαστή για όσες ζημιές προκύψουν από αυτές.

- Ο υδραυλικός σχίστης ξύλου ενδείκνυται μόνο για λειτουργία σε όρθια θέση. Τα ξύλα επιτρέπεται να κόβονται μόνο όρθια και στην διεύθυνση των ινών τους. Οι διαστάσεις των ξύλων για σχίσση είναι:
 - Μήκος ξύλου: 75 cm - 107 cm
 - Διάμετρος ξύλου: 8 cm - 35 cm
- Ποτέ μη σχίζετε τα ξύλα σε ξαπλωτή θέση ή όχι τη διεύθυνση των ινών τους!
- Πρέπει να τηρούνται οι κανονισμοί ασφαλείας, εργασίας και συντήρησης του κατασκευαστή καθώς και οι διαστάσεις που αναφέρονται στα τεχνικά χαρακτηριστικά.
- Πρέπει να τηρούνται οι σχετικές διατάξεις πρόληψης ατυχημάτων καθώς και οι λοιποί, γενικά αναγνωρισμένοι τεχνικοί κανόνες ασφαλείας.

- Η χρήση, η συντήρηση και η επισκευή του μηχανήματος επιτρέπεται μόνο σε εξειδικευμένα άτομα, τα οποία διαθέτουν την ανάλογη εξοικείωση και έχουν ενημερωθεί σχετικά με τους κινδύνους. Οι εξ ιδίων τροποποιήσεις στο μηχάνημα αποκλείουν την ευθύνη του κατασκευαστή για όσες ζημιές προκύψουν από αυτές
- Η χρήση του μηχανήματος επιτρέπεται μόνο με γνήσια αξεσουάρ και γνήσια εργαλεία του κατασκευαστή.
- Κάθε άλλη χρήση θεωρείται ως μη προβλεπόμενη. Για ζημιές που προκύπτουν από τέτοια χρήση δεν ευθύνεται ο κατασκευαστής. Τον σχετικό κίνδυνο αναλαμβάνει αποκλειστικά ο χρήστης.
- Διατηρείτε την περιοχή εργασίας καθαρή και χωρίς εμπόδια.
- Χρησιμοποιείτε το προϊόν πάνω σε ένα επίπεδο και σταθερό υπόβαθρο στήριξης.
- Πριν από κάθε θέση σε λειτουργία, ελέγχετε την κανονική λειτουργία του σχίστη ξύλου.
- Χρησιμοποιείτε το προϊόν μόνο σε περιοχές με υψόμετρο το πολύ 1000 m από την επιφάνεια της θάλασσας.
- Παρακαλούμε να έχετε υπόψη σας ότι οι συσκευές μας κανονικά δεν έχουν σχεδιαστεί για εμπορική, βιοτεχνική ή βιομηχανική χρήση. Δεν αναλαμβάνουμε καμία ευθύνη αν η συσκευή χρησιμοποιηθεί σε εμπορικές, βιοτεχνικές ή βιομηχανικές επιχειρήσεις καθώς και σε παρόμοιες δραστηριότητες.

5. Γενικές υποδείξεις ασφαλείας

Στις παρούσες οδηγίες χειρισμού έχουμε τοποθετήσει αυτό το σύμβολο στα σημεία που αφορούν την ασφάλειά σας: ⚠

⚠ ΠΡΟΕΙΔΟΠΟΙΗΣΗ: Όταν χρησιμοποιείτε ηλεκτρικά εργαλεία, θα πρέπει να ακολουθείτε τις ακόλουθες βασικές προφυλάξεις ασφαλείας, ώστε να μειώσετε τον κίνδυνο φωτιάς, ηλεκτροπληξίας και τραυματισμού. Διαβάστε όλες τις οδηγίες, πριν εργαστείτε με αυτό το εργαλείο

- Τηρείτε όλες τις υποδείξεις ασφαλείας και υποδείξεις κινδύνου που υπάρχουν πάνω στο μηχάνημα.
- Διατηρείτε σε ευανάγνωστη κατάσταση όλες τις υποδείξεις ασφαλείας και υποδείξεις κινδύνου που υπάρχουν πάνω στο μηχάνημα.
- Οι διατάξεις ασφαλείας στο μηχάνημα δεν επιτρέπεται να αφαιρούνται ή να τίθενται σε αχρηστία.
- Ελέγξτε τα καλώδια ρεύματος. Μη χρησιμοποιείτε καλώδια σύνδεσης που έχουν βλάβη.

- Πριν από θέση σε λειτουργία, ελέγχετε τη σωστή λειτουργία του συστήματος λειτουργίας με δύο χέρια.
- Ο χειριστής πρέπει να είναι τουλάχιστον 18 ετών.
- Δεν επιτρέπεται να εργάζονται παιδιά με το προϊόν αυτό.
- Κατά την εργασία φοράτε γάντια εργασίας και υποδήματα ασφαλείας, προστατευτικά γυαλιά και ρουχισμό εργασίας με καλή εφαρμογή (ατομικό εξοπλισμό προστασίας).
- Προφύλαξη κατά την εργασία: Κίνδυνος τραυματισμού για τα δάχτυλα και τα χέρια από το εργαλείο σχισίματος.
- Εκτελείτε εργασίες μετασκευής, ρύθμισης και καθαρισμού, καθώς και εργασίες συντήρησης και εξάλειψης προβλημάτων μόνο με απενεργοποιημένο κινητήρα. Αποσυνδέστε το φως ρευματοληψίας από την πρίζα!
- Εργασίες εγκατάστασης, επισκευές και εργασίες συντήρησης στην ηλεκτρική εγκατάσταση επιτρέπεται να εκτελούνται μόνο από ειδικούς τεχνικούς.
- Όλες οι διατάξεις προστασίας και ασφαλείας πρέπει να τοποθετούνται ξανά αμέσως μετά την ολοκλήρωση των εργασιών επισκευής και συντήρησης.
- Κατά την απομάκρυνση από τη θέση εργασίας απενεργοποιείτε τον κινητήρα.

Αποσυνδέστε το φως ρευματοληψίας από την πρίζα!

- Απαγορεύεται αυστηρότατα η αφαίρεση της προστατευτικής διάταξης και η εργασία χωρίς αυτήν.**
- Κατά το σχίσιμο μπορεί, λόγω της υψής του ξύλου (π.χ. εξ αιτίας ρόζων, ακανόνιστου σχήματος κούτσουρων κλπ.) να προκληθούν επικίνδυνες καταστάσεις όπως εκσφενδονισμός μερών, μπλοκάρισμα του σχίστη ξύλου και συνθλίψεις.
 - Εκτός του χειριστή, απαγορεύεται η πρόσβαση άλλων ατόμων εντός της ακτίνας εργασίας του μηχανήματος. Δεν επιτρέπεται να υπάρχει άλλο άτομο ή ζώο εντός ακτίνας 5 μέτρων γύρω από το μηχανήμα.
 - Απαγορεύεται η έκλυση μεταχειρισμένου λαδιού στο περιβάλλον. Το λάδι πρέπει να απορρίπτεται σύμφωνα με τους νομικούς κανονισμούς της χώρας λειτουργίας του μηχανήματος.

⚠ Κίνδυνος για κόψιμο ή σύνθλιψη των χεριών:

- Ποτέ μην αγγίζετε επικίνδυνες περιοχές ενώ κινείται η σφήνα.

⚠ ΠΡΟΕΙΔΟΠΟΙΗΣΗ!

Ποτέ μην απομακρύνετε με τα χέρια ένα κούτσουρο που έχει σφηνώσει στη σφήνα.

⚠ ΠΡΟΕΙΔΟΠΟΙΗΣΗ!

Πριν από όλες τις εργασίες συντήρησης αφαιρέστε το φως ρευματοληψίας από την πρίζα.

Φυλάξτε προσεκτικά αυτές τις οδηγίες!

Γενικές υποδείξεις ασφαλείας για ηλεκτρικά εργαλεία

⚠ ΠΡΟΕΙΔΟΠΟΙΗΣΗ! Διαβάστε όλες τις υποδείξεις ασφαλείας, τις οδηγίες, τις απεικονίσεις και τα τεχνικά χαρακτηριστικά που παρέχονται με το ηλεκτρικό εργαλείο σας. Από παραλείψεις στην τήρηση των ακόλουθων οδηγιών ενδέχεται να προκληθεί ηλεκτροπληξία, φωτιά και/ή σοβαροί τραυματισμοί.

Φυλάξτε όλες τις υποδείξεις ασφαλείας και τις οδηγίες για μελλοντική χρήση.

Ο όρος «ηλεκτρικό εργαλείο» που χρησιμοποιείται στις υποδείξεις ασφαλείας αναφέρεται σε ηλεκτρικά εργαλεία που λειτουργούν με ρεύμα (με καλώδιο ρεύματος) ή σε ηλεκτρικά εργαλεία που λειτουργούν με επαναφορτιζόμενες μπαταρίες (χωρίς καλώδιο ρεύματος).

Ασφάλεια χώρου εργασίας

- **Διατηρείτε την περιοχή εργασίας καθαρή και καλά φωτισμένη.**
Από ακαταστασία ή μη φωτισμένες περιοχές εργασίας μπορεί να προκληθούν ατυχήματα.
- **Μην εργάζεστε με το ηλεκτρικό εργαλείο σε δυνητικά εκρηξιμο περιβάλλον όπου βρίσκονται καύσιμα υγρά, αέρια ή σκόνες.**
Τα ηλεκτρικά εργαλεία παράγουν σπινθήρες οι οποίοι μπορούν να προκαλέσουν ανάφλεξη της σκόνης ή των ατμών.
- **Κατά τη χρήση του ηλεκτρικού εργαλείου κρατάτε μακριά παιδιά και άλλα άτομα.**
Σε περίπτωση εκτροπής μπορεί να χάσετε τον έλεγχο του ηλεκτρικού εργαλείου.

Ασφάλεια χρήσης ηλεκτρικού ρεύματος

⚠ Προσοχή!

Κατά τη χρήση ηλεκτρικών εργαλείων πρέπει να τηρείτε τα εξής βασικά μέτρα ασφαλείας, για προστασία από ηλεκτροπληξία και από κίνδυνο τραυματισμού και πυρκαγιάς. Διαβάστε όλες αυτές τις υποδείξεις πριν χρησιμοποιήσετε αυτό το ηλεκτρικό εργαλείο και φυλάξτε καλά τις υποδείξεις ασφαλείας.

- Αποφεύγετε την επαφή του σώματος με γειωμένες επιφάνειες όπως σε σωλήνες, θερμαντικά σώματα, ηλεκτρικές κουζίνες και ψυγεία. Όταν το σώμα σας είναι γειωμένο, υπάρχει αυξημένος κίνδυνος από ηλεκτροπληξία.
- Κρατάτε τη συσκευή μακριά από βροχή ή υγρασία. Η διείσδυση νερού σε μια ηλεκτρική συσκευή αυξάνει τον κίνδυνο ηλεκτροπληξίας.
- Απαγορεύεται η κατοκεταχείριση του καλωδίου, για μεταφορά ή ανάρτηση της συσκευής ή για αφαίρεση του φιο από την πρίζα. Κρατάτε το καλώδιο μακριά από θερμότητα, λάδι, αιχμηρές ακμές ή κινούμενα μέρη της συσκευής. Τα καλώδια που έχουν υποστεί ζημιά ή είναι μπερδεμένα αυξάνουν τον κίνδυνο ηλεκτροπληξίας.
- Όταν εργάζεστε με ένα ηλεκτρικό εργαλείο σε ανοιχτό χώρο, χρησιμοποιείτε μόνο καλώδια επέκτασης τα οποία είναι και αυτά εγκεκριμένα για χρήση σε εξωτερικούς χώρους. Η χρήση καλωδίου επέκτασης εγκεκριμένου για χρήση σε εξωτερικούς χώρους μειώνει τον κίνδυνο ηλεκτροπληξίας.

Ασφάλεια ατόμων

- **Πρέπει να είστε προσεκτικοί, να προσέχετε τι κάνετε και να χρησιμοποιείτε σύνεση κατά την εργασία με ένα ηλεκτρικό εργαλείο.**
Μη χρησιμοποιείτε ηλεκτρικό εργαλείο όταν είστε κουρασμένοι ή υπό την επήρεια ναρκωτικών, οινοπνεύματος ή φαρμάκων. Μία στιγμή απροσεξίας κατά τη χρήση του ηλεκτρικού εργαλείου μπορεί να οδηγήσει σε σοβαρούς τραυματισμούς.
- **Φοράτε ατομικό εξοπλισμό προστασίας και πάντα προστατευτικά γυαλιά.**
Η χρήση ατομικού εξοπλισμού προστασίας, όπως μάσκας κατά της σκόνης, αντιολισθητικών υποδημάτων ασφαλείας, ανάλογα με το είδος και τη χρήση του ηλεκτρικού εργαλείου, μειώνει τον κίνδυνο τραυματισμών.
- **Αποφεύγετε την ακούσια θέση σε λειτουργία. Να βεβαιώνετε ότι το ηλεκτρικό εργαλείο είναι απενεργοποιημένο πριν το συνδέσετε στην τροφοδοσία ρεύματος, το πάρετε στα χέρια σας ή το μεταφέρετε.** Αν κατά τη μεταφορά του ηλεκτρικού εργαλείου έχετε το δάχτυλο στον διακόπτη ή αν συνδέσετε το εργαλείο στην τροφοδοσία ρεύματος ενώ είναι ενεργοποιημένο, μπορεί να προκληθούν ατυχήματα.
- **Απομακρύνετε εργαλεία ρύθμισης ή κλειδιά βιδώματος πριν ενεργοποιήσετε το ηλεκτρικό εργαλείο.**
Ένα εργαλείο ή κλειδί το οποίο βρίσκεται σε ένα περιστεφόμενο μέρος του ηλεκτρικού εργαλείου μπορεί να προκαλέσει τραυματισμούς.

- **Αποφεύγετε οποιαδήποτε αφύσικη στάση σώματος.**

Να φροντίζετε για ασφαλή στήριξη στα πόδια σας και να διατηρείτε πάντα την ισορροπία σας. Με αυτόν τον τρόπο μπορείτε να ελέγχετε καλύτερα το ηλεκτρικό εργαλείο σε μη αναμενόμενες καταστάσεις.

- **Φοράτε κατάλληλο ρουχισμό. Μη φοράτε φαρδιά ρούχα ή κοσμήματα. Κρατάτε τα μαλλιά, τα ρούχα και τα γάντια σας μακριά από κινούμενα μέρη.** Τα ρούχα με φαρδιά εφαρμογή, τα κοσμήματα ή τα μακριά μαλλιά μπορεί να πιαστούν από κινούμενα μέρη.
- **Μην έχετε ψευδή αίσθηση της ασφαλείας και μην αψηφάτε τους κανόνες ασφαλείας για ηλεκτρικά εργαλεία, ακόμα και αν έχετε εξοικειωθεί με το ηλεκτρικό εργαλείο μετά από επανειλημμένη χρήση του.** Οι απρόσεκτοι χειρισμοί μπορούν σε κλάσματα του δευτερολέπτου να επιφέρουν σοβαρούς τραυματισμούς.

Χρήση και μεταχείριση του ηλεκτρικού εργαλείου

- **Μην υπερφορτώνετε το ηλεκτρικό εργαλείο.**
Χρησιμοποιείτε για την εργασία σας το ηλεκτρικό εργαλείο που προορίζεται για αυτή. Με το κατάλληλο ηλεκτρικό εργαλείο εργάζεστε καλύτερα και ασφαλέστερα στην προβλεπόμενη περιοχή ισχύος.
- **Μη χρησιμοποιήσετε ποτέ ηλεκτρικό εργαλείο του οποίου ο διακόπτης παρουσιάζει βλάβη.** Ένα ηλεκτρικό εργαλείο που δεν μπορεί πλέον να ενεργοποιηθεί ή να απενεργοποιηθεί, είναι επικίνδυνο και πρέπει να επισκευαστεί.
- **Αφαιρέστε το φιο από την πρίζα πριν πραγματοποιήσετε ρυθμίσεις στο συσκευή, αλλάξετε ένθετο εργαλείο ή μεταφέρετε το ηλεκτρικό εργαλείο.**
Αυτό το μέτρο προφύλαξης αποτρέπει την αθέλητη εκκίνηση του ηλεκτρικού εργαλείου.
- **Φυλάσσετε μακριά από παιδιά τα ηλεκτρικά εργαλεία που δεν χρησιμοποιείτε.**
Μην αφήνετε να χρησιμοποιεί το ηλεκτρικό εργαλείο κανένα άτομο που δεν είναι εξοικειωμένο με αυτό ή δεν έχει διαβάσει τις παρούσες οδηγίες. Τα ηλεκτρικά εργαλεία είναι επικίνδυνα, όταν χρησιμοποιούνται από άπειρα άτομα.
- **Φροντίζετε σχολαστικά τα ηλεκτρικά εργαλεία και το εργαλείο εργασίας.**
Ελέγχετε αν τα κινητά μέρη λειτουργούν άψογα χωρίς να κολούν, αν υπάρχουν εξαρτήματα που έχουν σπάσει ή έχουν υποστεί ζημιά τέτοια που να επηρεάζεται η λειτουργία του ηλεκτρικού εργαλείου. Αναθέστε πριν τη χρήση του ηλεκτρικού εργαλείου την επισκευή των εξαρτημάτων που έχουν υποστεί ζημιά. Πολλά ατυχήματα έχουν την αιτία τους σε κακοσυντηρημένα ηλεκτρικά εργαλεία.

- Διατηρείτε τα εργαλεία κοπής αιχμηρά και καθαρά. Τα προσεκτικά φροντισμένα εργαλεία κοπής με κοφτερές αιχμές έχουν μικρότερη τάση για σχήνωμα και είναι ευκολότερο να καθοδηγηθούν.
- Χρησιμοποιείτε το ηλεκτρικό εργαλείο, τα αξεσουάρ, τα εργαλεία εργασίας κλπ. σύμφωνα με τις παρούσες οδηγίες.
Λαμβάνετε επίσης υπόψη τις συνθήκες εργασίας και την εργασία που πρόκειται να εκτελεστεί. Η χρήση ηλεκτρικών εργαλείων για εφαρμογές άλλες από τις προβλεπόμενες μπορεί να οδηγήσει σε επικίνδυνες καταστάσεις.
- Κρατάτε τις λαβές και τις επιφάνειες κρατήματος στεγνές, καθαρές και απαλλαγμένες από λάδια και γράσα. Οι ολισθηρές λαβές και επιφάνειες κρατήματος δεν επιτρέπουν ασφαλή χειρισμό και έλεγχο του ηλεκτρικού εργαλείου σε απρόβλεπτες καταστάσεις.

Σέρβις

- Αναθέτετε την επισκευή του ηλεκτρικού εργαλείου μόνο σε πιστοποιημένο ειδικευμένο προσωπικό και μόνο με γνήσια ανταλλακτικά. Με αυτόν τον τρόπο διασφαλίζετε ότι δεν θα διακυβευτεί η ασφάλεια του ηλεκτρικού εργαλείου.

6. Πρόσθετες υποδείξεις ασφαλείας

- Ο χειρισμός του σχίστη ξύλου επιτρέπεται να γίνεται μόνο από ένα **μόνο άτομο**.
- Ποτέ μη σχίζετε κούτσουρα που περιέχουν **καρφιά, σύρμα ή άλλα αντικείμενα**.
- Τα ήδη σχισμένα ξύλα και τα πριονίδια ξύλου δημιουργούν μια **επικίνδυνη περιοχή εργασίας**. Υπάρχει κίνδυνος σκοντάμματος, γλιστρήματος ή πτώσης. Διατηρείτε την περιοχή εργασίας πάντα τακτοποιημένη.
- Ποτέ μην τοποθετείτε τα χέρια σας πάνω σε κινούμενα μέρη του μηχανήματος όταν είναι ενεργοποιημένο το μηχάνημα.
- Σχίζετε μόνο ξύλο μέγιστου μήκους 107 cm.

⚠ Προειδοποίηση! Αυτό το ηλεκτρικό εργαλείο παράγει ένα ηλεκτρομαγνητικό πεδίο κατά τη διάρκεια της λειτουργίας του. Αυτό το πεδίο υπό ορισμένες περιστάσεις μπορεί να επηρεάσει ενεργά ή παθητικά ιατρικά εμφυτεύματα. Για να μειώσετε τον κίνδυνο σοβαρών ή θανατηφόρων τραυματισμών, συνιστούμε σε άτομα με ιατρικά εμφυτεύματα να συμβουλευονται το γιατρό τους και τον κατασκευαστή του ιατρικού εμφυτεύματος, πριν το χειρισμό του ηλεκτρικού εργαλείου.

Υπολειπόμενοι κίνδυνοι

Το μηχάνημα είναι κατασκευασμένο σύμφωνα με την τελευταία λέξη της τεχνολογίας και με βάση τους αναγνωρισμένους τεχνικούς κανόνες ασφαλείας. Κατά την εργασία ενδέχεται παρόλα αυτά να παρουσιαστούν μεμονωμένοι υπολειπόμενοι κίνδυνοι.

- Κίνδυνος τραυματισμού για τα δάχτυλα και τα χέρια από το εργαλείο σχίσματος σε περίπτωση ακατάλληλης καθοδήγησης ή τοποθέτησης του ξύλου.
- Τραυματισμοί από εκτόξευση του αντικειμένου εργασίας σε περίπτωση ακατάλληλης συγκράτησης ή καθοδήγησης.
- Κίνδυνος για την υγεία από ηλεκτρικό ρεύμα σε περίπτωση χρήσης ακατάλληλων καλωδίων ηλεκτρικής σύνδεσης.
- Απενεργοποιήστε τη συσκευή και αποσυνδέστε το φις ρευματοληψίας από την πρίζα πριν πραγματοποιήσετε εργασίες ρύθμισης ή συντήρησης.
- Παρά όλες τις προφυλάξεις που έχουν ληφθεί ενδέχεται πέραν αυτών να υπάρχουν μη προφανείς υπολειπόμενοι κίνδυνοι.
- Οι υπολειπόμενοι κίνδυνοι μπορούν να ελαχιστοποιηθούν όταν τηρούνται οι «Υποδείξεις ασφαλείας» και η «Ενδεχόμενη χρήση», καθώς και οι οδηγίες χειρισμού στην ολόκληρά τους.
- Αποφεύγετε αθλήτη θέση σε λειτουργία του μηχανήματος: κατά την εισαγωγή του φις στην πρίζα δεν επιτρέπεται να είναι πατημένο το μπουτόν λειτουργίας. Χρησιμοποιείτε το εργαλείο που συνιστάται στις παρούσες Οδηγίες χειρισμού.
- Έτσι απολαμβάνετε πάντα τη μέγιστη απόδοση από το μηχάνημά σας.
- Κρατάτε τα χέρια σας μακριά από την περιοχή εργασίας, όταν είναι σε λειτουργία το μηχάνημα.

7. Τεχνικά χαρακτηριστικά

Compact 8t

Διαστάσεις Β/Π/Υ, mm	850/900/990
Ύψος του στρεφόμενου τροπέζιου, mm	390
Ύψος εργασίας, mm	920
Μήκος ξύλου ελάχ./μέγ., cm	75 / 107
Διάμετρος ξύλου ελάχ./μέγ., cm	8/35
Δύναμη σχίσματος μέγ., t*	7,95
	400 V 230 V
Ταχύτητα προώθησης, cm/s	5,5 3,2

Ταχύτητα επαναφοράς, cm/s	17	16
Ποσότητα λαδιού, ml	4800	
Βάρος kg	126	125

Μονάδα κίνησης

Σύνδεση ρεύματος 400 V 3N~/50 Hz 230 V 1~/50 Hz	400/50	230/50
Κατανάλωση ισχύος P ₁ , W	3500	3150
Ισχύς εξόδου P ₂ , W	2500	2300
Τρόπος λειτουργίας	S6 40% **	
Αριθμός στροφών κινητήρα, 1/min	2800	
Προστασία κινητήρα	ναι	
Μηχανισμός αλλαγής διαδοχής φάσεων	στα 400 V	

Με την επιφύλαξη τεχνικών τροποποιήσεων!

* Η μέγιστη δύναμη σχισίματος που μπορεί να επιτευχθεί εξαρτάται από την αντίσταση του υλικού για σχίσιμο και μπορεί να αποκλίσει λόγω μεταβλητών μεγεθών επίδρασης στο υδραυλικό σύστημα.

** Τρόπος λειτουργίας S6 40%, αδιάλειπτη περιοδική λειτουργία με διακοπτόμενη φόρτιση. Η λειτουργία αποτελείται από ένα χρονικό διάστημα εκκίνησης, ένα χρονικό διάστημα με σταθερό φορτίο και ένα χρονικό διάστημα λειτουργίας χωρίς φορτίο. Ο κύκλος δραστηριότητας είναι 10 λεπτά, η σχετική διάρκεια ενεργοποιημένης κατάστασης είναι 40% του κύκλου δραστηριότητας.

Θόρυβος

Οι τιμές θορύβου μετρήθηκαν βάσει του προτύπου EN 62841.

Στάθμη ηχητικής πίεσης L _{pA}	77,8 dB
Αβεβαιότητα K _{pA}	3 dB
Στάθμη ηχητικής ισχύος L _{WA}	93,6 dB
Αβεβαιότητα K _{WA}	3 dB

Η επίδραση του θορύβου ενδέχεται να προκαλέσει απώλεια ακοής.

Οι αναφερόμενες τιμές εκπομπών θορύβου έχουν μετρηθεί σύμφωνα με μια πρότυπη διαδικασία εξέτασης και μπορούν να χρησιμοποιηθούν για τη σύγκριση ενός ηλεκτρικού εργαλείου με ένα άλλο.

Οι αναφερόμενες τιμές εκπομπών θορύβου μπορούν να χρησιμοποιηθούν και για μια προσωρινή αξιολόγηση της καταπόνησης.

Προειδοποίηση:

- Κατά τη χρήση του ηλεκτρικού εργαλείου στην πράξη, οι τιμές εκπομπών θορύβου μπορεί να αποκλίνουν από την αναφερόμενη τιμή, ανάλογα με τον τρόπο και μέθοδο χρήσης του ηλεκτρικού εργαλείου, και ιδιαιτέρως, τον τρόπο επεξεργασίας του αντικειμένου εργασίας.
- Προσπαθείτε να διατηρείτε όσο το δυνατόν μικρότερη την καταπόνηση. Παράδειγμα μέτρου: ο περιορισμός του χρόνου εργασίας. Για την εκτίμηση της καταπόνησης πρέπει να λαμβάνονται υπόψη όλα τα μέρη του κύκλου λειτουργίας (για παράδειγμα, τα χρονικά διαστήματα κατά τα οποία το ηλεκτρικό εργαλείο είναι απενεργοποιημένο, και αυτά κατά τα οποία είναι ενεργοποιημένο αλλά λειτουργεί χωρίς φορτίο).

8. Αποσυσκευασία

- Ανοίξτε τη συσκευασία και αφαιρέστε προσεκτικά τη συσκευή.
- Απομακρύνετε το υλικό συσκευασίας καθώς και τα ασφαλιστικά συσκευασίας και μεταφοράς (εφόσον υπάρχουν).
- Ελέγξτε εάν είναι πλήρες το παραδοτέο υλικό.
- Ελέγξτε τη συσκευή και τα αξεσουάρ για τυχόν ζημιές κατά τη μεταφορά. Σε περίπτωση αξιώσεως πρέπει να ειδοποιηθεί άμεσα ο μεταφορέας. Μεταγενέστερες αξιώσεις δεν αναγνωρίζονται.
- Φυλάξτε τη συσκευασία κατά το δυνατό μέχρι τη λήξη της εγγύησης.
- Πριν τη χρήση, εξοικειωθείτε με το προϊόν με τη βοήθεια των οδηγιών χειρισμού.
- Για αξεσουάρ, φθιρόμενα εξαρτήματα και ανταλλακτικά, χρησιμοποιείτε μόνο γνήσια εξαρτήματα. Ανταλλακτικά μπορείτε να τα προμηθευτείτε από το τοπικό σας εξειδικευμένο κατάστημα.
- Κατά τις παραγγελίες αναφέρετε τον αριθμό είδους των προϊόντων μας καθώς και τον τύπο και το έτος κατασκευής του προϊόντος.

⚠ ΠΡΟΕΙΔΟΠΟΙΗΣΗ!

Κίνδυνος κατάποσης και ασφυξίας!

Κανένα υλικό συσκευασίας αλλά ούτε και τα ασφαλιστικά συσκευασίας και μεταφοράς δεν είναι παιδικά παιχνίδια. Πλαστικές σακούλες, μεμβράνες και μικρά εξαρτήματα μπορούν να καταποθούν και να επιφέρουν ασφυξία.

- Κρατάτε κάθε υλικό συσκευασίας και τα ασφαλιστικά συσκευασίας και μεταφοράς μακριά από παιδιά.

9. Στήσιμο

Για τεχνικούς λόγους συσκευασίας αυτός ο σχίστη ξύλου δεν παραδίδεται πλήρως συναρμολογημένος.

Υπόδειξη:

Λόγω του μεγάλου βάρους του προϊόντος συνιστούμε τη συναρμολόγηση από τουλάχιστον δύο άτομα.

Για την εγκατάσταση χρειάζεστε:

- 2x γερμανικό κλειδί / σωληνωτό κλειδί 13 mm
- 1x γερμανικό κλειδί / σωληνωτό κλειδί 16 mm
- 1x κλειδί Άλεν 8 mm
- Γράσο ή σπρέι λαδιού

Τα υλικά συναρμολόγησης δεν περιλαμβάνονται στο παραδοτέο υλικό.

9.1 Εγκατάσταση των τροχών μεταφοράς (8) (Εικ. 4, 4a)

1. Περάστε τον άξονα τροχών (A) μέσα από τις οπές στο πίσω κάτω άκρο του σχίστη ξύλου.
2. Εγκαταστήστε και στις δύο πλευρές από μία ροδέλα (B).
3. Τοποθετήστε τον τροχό μεταφοράς (8) στον άξονα τροχών (A). Κατόπιν στερεώστε τον χρησιμοποιώντας από μία ροδέλα (B) και μια περόνη (C). Λυγίστε ελαφρά την περόνη (C).
4. Κατόπιν τοποθετήστε και στις δύο πλευρές τα καπάκια πλήμνης τροχών (D).

9.2 Εγκατάσταση των βραχιόνων χειρισμού (4) (Εικ. 5, 5a)

Υπόδειξη: Οι βραχίονες χειρισμού (4) επισημαίνονται με L (αριστερός) και R (δεξιός).

1. Τραβήξτε έξω την ελατηριωτή περόνη (21) και αφαιρέστε τον πείρο συγκράτησης (19).
2. Απλώστε μια λεπτή στρώση γράσου ή σπρέι λαδιού στα πάνω και κάτω σημεία στήριξης (4a) των βραχιόνων χειρισμού (4).
3. Τοποθετήστε τον βραχίονα χειρισμού (4). Ταυτόχρονα περάστε τον μοχλό αλλαγής (20) μέσα από τη σχισμή του μοχλού χειρισμού (12).
4. Στερεώστε τους βραχίονες χειρισμού (4) με τον πείρο συγκράτησης (19) ευθυγραμμίζοντας τις οπές και τοποθετώντας τον πείρο συγκράτησης (19).
5. Ασφαλίστε τον πείρο συγκράτησης (19) με μια ελατηριωτή περόνη (21).
6. Επαναλάβετε τη διαδικασία στην απέναντι πλευρά.

9.3 Εγκατάσταση των νυχιών συγκράτησης (14) (Εικ. 6, 6a)

1. Για την εγκατάσταση των νυχιών συγκράτησης (14) πρέπει πρώτα να αφαιρέσετε το πάνω παξιμάδι ασφάλισης της καρόβιδας με ένα γερμανικό κλειδί/ σωληνωτό κλειδί 13 mm. Για το σκοπό αυτό κρατήστε την καρόβιδα μέσα από την οπή διάτρησης (14a) σταθερά με ένα δάχτυλο ώστε να μην πέσει μέσα στον σωλήνα.
2. Τοποθετήστε το νύχι συγκράτησης (14) πάνω στην επάνω καρόβιδα και βιδώστε το παξιμάδι ασφάλισης κατά δύο στροφές (μην το σφίξετε).
3. Επαναλάβετε τη διαδικασία με την κάτω καρόβιδα.
4. Σφίξτε τα παξιμάδια ασφάλισης χρησιμοποιώντας ένα γερμανικό κλειδί/ σωληνωτό κλειδί 13 mm.
5. Αν χρειάζεται, χρησιμοποιώντας ένα κλειδί Άλεν 8 mm ρυθμίστε τις τερματικές βίδες (22) έτσι ώστε τα νύχια συγκράτησης (14) να μην έρχονται σε επαφή με τη σφήνα σχισίματος (2).

9.4 Εγκατάσταση προστατευτικού βραχίονα (5) (Εικ. 7)

1. Σπρώξτε τον προστατευτικό βραχίονα (5) μέσα στο στήριγμα (5a).
2. Περάστε τις βίδες εξαγωνικής κεφαλής M8x50 mm (E) μέσα από τις οπές χρησιμοποιώντας από μία ροδέλα.
3. Ασφαλίστε τις βίδες εξαγωνικής κεφαλής M8x50 mm (E) με μία ροδέλα και ένα παξιμάδι ασφάλισης η καμμία. Χρησιμοποιήστε δύο γερμανικά κλειδιά/ σωληνωτά κλειδιά 13 mm.
4. Εγκαταστήστε με τον ίδιο τρόπο και τους άλλους τρεις προστατευτικούς βραχίονες (5).

9.5 Εγκατάσταση των στηριγμάτων (9) (Εικ. 8)

1. Πάρτε τα στηρίγματα (9) και στερεώστε τα και στις δύο πλευρές στην πλάκα βάσης (10) χρησιμοποιώντας τις βίδες εξαγωνικής κεφαλής M10x25 mm (F) και από μία ροδέλα. Χρησιμοποιήστε ένα γερμανικό κλειδί/ σωληνωτό κλειδί 16 mm.

10. Πριν από τη θέση σε λειτουργία

⚠ Προσοχή!

Πριν από τη θέση σε λειτουργία, οπωσδήποτε συναρμολογήστε πλήρως το προϊόν!

⚠ Προσοχή!

Πριν πραγματοποιήσετε εργασίες ρύθμισης ή συντήρησης, αποσυνδέστε το φως ρευματοληψίας από την πρίζα!

⚠ ΠΡΟΕΙΔΟΠΟΙΗΣΗ!

Κίνδυνος για την υγεία!

Η εισπνοή αναθυμιάσεων λαδιού και καυσαερίων μπορεί να προξενήσει βαριές βλάβες στην υγεία, απώλεια των αισθήσεων και σε ακραίες περιπτώσεις ακόμα και θάνατο.

- Μην εισπνέετε αναθυμιάσεις λαδιού και καυσαέρια.
- Χρησιμοποιείτε τη συσκευή μόνο σε ανοικτό εξωτερικό χώρο.

ΥΠΟΔΕΙΞΗ!

Ζημιά στο προϊόν

Αν το προϊόν χρησιμοποιηθεί χωρίς ή με πολύ λίγο υδραυλικό λάδι, μπορεί να προκληθούν ζημιές στην υδραυλική αντλία.

ΥΠΟΔΕΙΞΗ!

Βλάβες στο περιβάλλον!

Το χυμένο λάδι μπορεί να ρυπάνει μόνιμα το περιβάλλον.

Το υγρό είναι πολύ τοξικό και μπορεί να επιφέρει γρήγορα ρύπανση των υδάτων.

- Προσθέτετε / αδειάζετε το λάδι μόνο πάνω από οριζόντιες, συμπαγείς επιφάνειες.
- Χρησιμοποιείτε ένα στόμιο πλήρωσης ή ένα χωνί.
- Συλλέγετε το λάδι που αποστραγγίζετε σε ένα κατάλληλο δοχείο.
- Πλένετε αμέσως προσεκτικά το λάδι που έχει χυθεί και απορρίπτετε το πανί καθαρισμού σύμφωνα με τους τοπικούς κανονισμούς.
- Απορρίπτετε το λάδι σύμφωνα με τους τοπικούς κανονισμούς.

Ελέγχετε πριν από κάθε θέση σε λειτουργία:

- τα καλώδια σύνδεσης για σημεία βλάβης (ρωγμές, κοπές και παρόμοια),
- τη συσκευή για τυχόν ζημιές,
- αν είναι σφιγμένες καλά όλες οι βίδες,
- το υδραυλικό σύστημα για σημεία διαρροής,
- τη στάθμη λαδιού,
- τις διατάξεις ασφαλείας και
- τον διακόπτη ενεργοποίησης/ απενεργοποίησης.

Συνθήκες περιβάλλοντος

Η συσκευή θα πρέπει να λειτουργεί υπό τις εξής συνθήκες περιβάλλοντος:

	ελάχιστη τιμή	μέγιστη τιμή	συνιστώμενη τιμή
Θερμοκρασία	5 °C	40 °C	16 °C
Υγρασία		95%	70%

Σε περίπτωση εργασίας σε θερμοκρασία κάτω των 5 °C θα πρέπει να λειτουργήσει η συσκευή σε λειτουργία χωρίς φορτίο για περ. 15 λεπτά, ώστε να θερμομανθεί το υδραυλικό λάδι.

Τα μοτέρ εναλλασσόμενου ρεύματος 230 V θα πρέπει σε περίπτωση χαμηλών εξωτερικών θερμοκρασιών να έχουν κατά την εκκίνηση μια θερμοκρασία μεταξύ 5 °C και 10 °C, επειδή το ρεύμα εκκίνησης είναι αυξημένο σε χαμηλές θερμοκρασίες και μπορεί να προκαλέσει απενεργοποίηση ασφαλείας του αυτόματου ασφαλειοδιακόπτη.

- Η σύνδεση ρεύματος προστατεύεται με ασφάλεια 16 A βραδείας απόκρισης.
- Ο «διακόπτης προστασίας ρεύματος διαρροής» πρέπει να προστατεύεται με 30 mA.

Απαιτούμενο εργαλείο:

- Γράσο ή σπρέι λαδιού
- Δεν περιλαμβάνεται στο παραδοτέο υλικό.

10.1 Τοποθέτηση του σχίστη ξύλου

⚠ Προσοχή!

Κίνδυνος τραυματισμού από ανατροπή του σχίστη ξύλου. Ένας σχίστης ξύλου που ανατρέπεται μπορεί να επιφέρει βαρείς τραυματισμούς και ζημιές.

Προετοιμάστε τον χώρο εργασίας στην οποία θα βρίσκεται η συσκευή.

- Δημιουργήστε επαρκή χώρο που θα επιτρέπει ασφαλή εργασία χωρίς προβλήματα.
- Η συσκευή έχει σχεδιαστεί για εργασία πάνω σε οριζόντιες επιφάνειες και πρέπει να τοποθετηθεί πάνω σε οριζόντιο, σταθερό υπόβαθρο στήριξης ώστε να είναι ευσταθής.

10.2 Έλεγχος της στάθμης λαδιού (Εικ. 1, 9)

⚠ Προσοχή!

Πριν από τη θέση σε λειτουργία, ελέγχετε οπωσδήποτε τη στάθμη λαδιού.

Το υδραυλικό σύστημα είναι ένα κλειστό σύστημα με ρεζερβουάρ λαδιού, αντλία λαδιού και βαλβίδα ελέγχου. Κατά την παράδοση υπάρχει ήδη λάδι μέσα στο σύστημα. Ελέγξτε τη στάθμη λαδιού πριν την πρώτη θέση σε λειτουργία και κατόπιν ελέγχετε την τακτικά πριν από κάθε θέση σε λειτουργία. Τυχόν πολύ χαμηλή στάθμη λαδιού μπορεί να προξενήσει ζημιά στην αντλία λαδιού, επομένως συμπληρώνετε λάδι όταν χρειάζεταιται.

Υπόδειξη

Η κολόνα σχισίματος (1) πρέπει πριν τον έλεγχο να κινήθει μέσα και η συσκευή πρέπει να είναι σε οριζόντια θέση.

- Ξεβιδώστε τη βίδα εξαέρωσης (23).
- Σκουπίστε τη ράβδο ένδειξης στάθμης λαδιού (24) με ένα καθαρό πανί που δεν αφήνει χνούδι.
- Βιδώστε πάλι τη βίδα εξαέρωσης (23) στο στόμιο πλήρωσης μέχρι να τερματίσει.
- Βιδώστε τη βίδα εξαέρωσης (23) και διαβάστε τη στάθμη λαδιού σε οριζόντια θέση. Η στάθμη λαδιού πρέπει να βρίσκεται ανάμεσα στις ενδείξεις Min. (ελάχιστη) και Max. (μέγιστη) στη ράβδο ένδειξης στάθμης λαδιού (24).
- Αν η στάθμη πλήρωσης λαδιού είναι πολύ χαμηλή, ενεργήστε όπως περιγράφεται στην παράγραφο 12.6.
- Κατόπιν βιδώστε πάλι τη βίδα εξαέρωσης (23).

10.3 Εξαέρωση του ρεζερβουάρ υδραυλικού λαδιού (6) (Εικ. 9)

⚠ Προσοχή!

Εξαερώστε το ρεζερβουάρ υδραυλικού λαδιού πριν θέσετε σε λειτουργία τον σχίστη ξύλου.

Υπόδειξη

Αν δεν εξαερωθεί το ρεζερβουάρ υδραυλικού λαδιού (6), ο αέρας που έχει παγιδευτεί προκαλεί ζημιά στις στεγανοποιήσεις και επομένως στον σχίστη ξύλου!

- Πριν από την έναρξη της εργασίας πρέπει απαραίτητα η βίδα εξαέρωσης (23) να λασκαριστεί κατά δύο στροφές ώστε να είναι εξασφαλισμένη η κυκλοφορία αέρα μέσα στο ρεζερβουάρ υδραυλικού λαδιού (6).
- Αφήνετε τη βίδα εξαέρωσης (23) λασκαρισμένη κατά τη διάρκεια της λειτουργίας.
- Πριν μετακινήσετε τον σχίστη ξύλου, κλείστε πάλι τη βίδα εξαέρωσης (23), διαφορετικά μπορεί να χυθεί λάδι.

⚠ Προσοχή!

- Σε περίπτωση εργασίας σε θερμοκρασία κάτω των 5 °C θα πρέπει να λειτουργήσει η συσκευή σε λειτουργία χωρίς φορτίο για περ. 15 λεπτά, ώστε να θερμανθεί το υδραυλικό λάδι.
- Πριν από κάθε μεταφορά της συσκευής πρέπει οπωσδήποτε να βιδωθεί καλά η βίδα εξαέρωσης, για την αποτροπή εξόδου λαδιού.

Έλεγχος λειτουργίας

Πριν από κάθε χρήση θα πρέπει να πραγματοποιείται ένας έλεγχος λειτουργίας.

Ενέργεια	Αποτέλεσμα
Πιέστε τους δύο μοχλούς χειρισμού (12) προς τα κάτω.	Η σφήνα σχισίματος (2) κινείται προς τα κάτω.
Αφήστε ελεύθερο κάθε φορά έναν μοχλό χειρισμού (12).	Η σφήνα σχισίματος (2) παραμένει στην επιλεγμένη θέση.
Αφήστε ελεύθερους και τους δύο μοχλούς χειρισμού (12).	Η σφήνα σχισίματος (2) επιστρέφει στην επάνω θέση.

10.4 Γρασάρισμα της κολόνας σχισίματος (1) (Εικ. 1)

⚠ Προσοχή!

Η κολόνα σχισίματος δεν επιτρέπεται να λειτουργήσει εν ξηρώ.

Πριν τη θέση σε λειτουργία, η κολόνα σχισίματος (1) του σχίστη ξύλου πρέπει να γρασαριστεί πλούσια. Αυτή η διαδικασία πρέπει να επαναλαμβάνεται κάθε 5 ώρες λειτουργίας.

- Η κολόνα σχισίματος (1) πρέπει να βρίσκεται στην επάνω θέση.
- Απλώστε μια πλούσια στρώση γράσου ή σπρέι λαδιού στην κολόνα σχισίματος (1).

10.5 Ενεργοποίηση/ απενεργοποίηση (Εικ. 10, 11)

Υπόδειξη:

Πριν από κάθε χρήση, ελέγχετε τη λειτουργία του διακόπτη ενεργοποίησης/ απενεργοποίησης εκτελώντας έναν κύκλο ενεργοποίησης και απενεργοποίησης.

- Συνδέστε τον σύνδεσμο ρεύματος (16) σε μια πρίζα ρεύματος δικτύου.
- Για την ενεργοποίηση πατήστε το πράσινο πλήκτρο του διακόπτη ενεργοποίησης/ απενεργοποίησης (17) οπότε αρχίζει η λειτουργία της συσκευής.
- Για την απενεργοποίηση πατήστε το κόκκινο πλήκτρο του διακόπτη ενεργοποίησης/ απενεργοποίησης (17) οπότε σταματά η λειτουργία της συσκευής.
- Αποσυνδέστε τον σύνδεσμο ρεύματος (16) από την πρίζα ρεύματος δικτύου, αν θέλετε να τερματίσετε την εργασία σας.

10.6 Έλεγχος της κατεύθυνσης περιστροφής του μοτέρ (18) (Εικ. 1, 11)

⚠ Προσοχή!

Σε περίπτωση νέας σύνδεσης ή αλλαγής θέσης πρέπει να ελέγξετε τα μοτέρ εναλλασσόμενου ρεύματος για τη φορά περιστροφής τους και, αν χρειάζεται, να αλλάξετε την κατεύθυνση περιστροφής με τον μηχανισμό αλλαγής διαδοχής φάσεων.

1. Θέστε σε λειτουργία τον σχιστή ξύλου όπως αναφέρεται στο τμήμα 10.5.
2. Αν έχει ρυθμιστεί η σωστή κατεύθυνση κίνησης, η κολόνα σχισίματος (1) κινείται αυτόματα προς τα πάνω.
3. Αν δεν κινηθεί η κολόνα σχισίματος (1), απενεργοποιήστε άμεσα τη συσκευή.
4. Αλλάξτε τη διαδοχή φάσεων του μηχανισμού αλλαγής διαδοχής φάσεων χρησιμοποιώντας ένα κατασβίδι (δεν περιλαμβάνεται στο παραδοτέο υλικό) στον σύνδεσμο ρεύματος (16).

⚠ Προσοχή!

Ποτέ μην αφήσετε τον κινητήρα να λειτουργήσει τη λανθασμένη φορά περιστροφής! Αυτό θα επιφέρει αναπόφευκτα την καταστροφή του υδραυλικού συστήματος και στην περίπτωση αυτή δεν θα ισχύει η εγγύηση.

11. Χειρισμός

Απαιτούμενο εργαλείο:

- Κλειδί Άλεν 5 mm (G)

11.1 Σχίσσιμο υλικού για σχίσσιμο

⚠ ΠΡΟΕΙΔΟΠΟΙΗΣΗ!

Κίνδυνος τραυματισμού!

Το ξερό και παλαιό ξύλο μπορεί κατά τη διαδικασία σχισίματος να αναπηδήσει με εκρηκτικό τρόπο και να τραυματίσει τον χειριστή.

Κατά τη διαδικασία σχισίματος μπορεί από την κίνηση μέσα της υδραυλικής σφήνας να προκύψουν ατυχήματα με σύνθλιψη ή αποκοπή μελών του σώματος.

Τα κομμάτια ξύλου που προκύπτουν από μια διαδικασία σχισίματος μπορεί να πέσουν κάτω.

- Φοράτε αντίστοιχο προστατευτικό ρουχισμό.

Βεβαιωθείτε ότι το ξύλο που σκοπεύετε να σχίσετε δεν περιέχει καρφιά ή ξένα σώματα. Τα άκρα του υλικού για σχίσσιμο πρέπει να είναι κομμένα κάθετα. Τα κλαδιά πρέπει να έχουν κοπεί σύρριζα.

Τα λοξά κομμένα κομμάτια ξύλου μπορεί να γλιστρήσουν κατά τη διαδικασία σχισίματος. Σχίζετε μόνο κάθετα κομμένα ξύλα.

11.1.1 Ρύθμιση της ράβδου ρύθμισης ανύψωσης (15) (Εικ. 12)

1. Μέσω των μοχλών χειρισμού (12) κινηστε τη σφήνα σχισίματος (2) στην επιθυμητή θέση.
2. Αφήστε ελεύθερο **έναν** μοχλό χειρισμού (12).
3. Απενεργοποιήστε τον κινητήρα (18) (βλ. τμήμα 10.5).
4. Κατόπιν αφήστε ελεύθερο τον δεύτερο μοχλό χειρισμού (12).
5. Λασκάρτε τη βίδα ακινητοποίησης (της ράβδου ρύθμισης ανύψωσης) (27) χρησιμοποιώντας το παρεχόμενο κλειδί Άλεν 5 mm (G).
6. Περάστε τη ράβδο ρύθμισης ανύψωσης (15) με το τυφλό παξιμάδι (της ράβδου ρύθμισης ανύψωσης) (26) προς τα πάνω, έως ότου η ράβδος ρύθμισης ανύψωσης (15) σταματήσει στον αναστολέα.
7. Σφίξτε τη βίδα ακινητοποίησης (της ράβδου ρύθμισης ανύψωσης) (27) με το παρεχόμενο κλειδί Άλεν 5 mm (G).
8. Πιέστε ένα μοχλό χειρισμού (12). Έτσι εξασφαλίζεται ότι η σφήνα σχισίματος (2) κατά την ενεργοποίηση του μοτέρ (18) δεν θα κινηθεί ανεξέλεγκτα προς τα πάνω.
9. Ενεργοποιήστε τον κινητήρα (18) (βλ. τμήμα 10.5).
10. Χρησιμοποιήστε **και τους δύο** μοχλούς χειρισμού (12) για να κινήσετε τη σφήνα σχισίματος (2) προς τα κάτω.
11. Κατόπιν αφήστε ελεύθερους και τους δύο μοχλούς χειρισμού (12) και ελέγξτε την επάνω θέση της σφήνας σχισίματος (2).

11.2 Σχίσσιμο ξύλων μεγάλου μήκους (Εικ. 1, 14)

1. Στρέψτε προς το πλάι το στρεφόμενο τραπέζι (11) με το πόδι.
2. Τοποθετήστε το υλικό για σχίσσιμο κατακόρυφα πάνω στην πλάκα βάσης (10).
3. Συγκρατήστε σταθερά το υλικό για σχίσσιμο με τα δύο νύχια συγκράτησης (14) στους βραχίονες χειρισμού (4). Προσέχετε ώστε το υλικό για σχίσσιμο να έχει τοποθετηθεί κεντρικά ως προς τη σφήνα σχισίματος (2).
4. Πιέστε και τους δύο μοχλούς χειρισμού (12) ταυτόχρονα προς τα κάτω.
5. Μόλις διεισδύσει η σφήνα σχισίματος (2), απομακρύνετε τους βραχίονες χειρισμού (4) περ. 2 cm από το υλικό για σχίσσιμο. Με αυτόν τον τρόπο αποτρέπεται ζημιά των νυχιών συγκράτησης (14).

6. Κινήστε τη σφήνα σχισίματος (2) προς τα κάτω έως ότου σχιστεί το υλικό για σχίσσιμο.
7. Αν το προς σχίσσιμο υλικό δεν σχιστεί τελείως κατά την πρώτη διαδρομή σχισίματος, ενεργήστε όπως περιγράφεται στο τμήμα 11.3.

11.3 Αφαίρεση σφηνωμένου υλικού για σχίσσιμο (Εικ. 1, 13)

Υπόδειξη:

Σχίστε τελείως το σφηνωμένο ξύλο με τη βοήθεια του στρεφόμενου τραπέζιου, χτυπήστε το αντίθετα με την κατεύθυνση σχισίματος για να βγει ή αφαιρέστε το με κίνηση προς τα πάνω της σφήνας σχισίματος.

⚠ ΠΡΟΣΟΧΗ!

Κίνδυνος τραυματισμού!

Το στρεφόμενο τραπέζι πρέπει να ασφαλίσει μέσα στο άγκιστρο ασφάλισης!

⚠ ΠΡΟΣΟΧΗ!

Κίνδυνος τραυματισμού!

Υπάρχει κίνδυνος αν το υλικό για σχίσσιμο έχει κλαδιά να σφηνώσει κατά τη διαδικασία σχισίματος. Προσέχετε γιατί κατά την απόσπαση το σφηνωμένο ξύλο βρίσκεται υπό μεγάλη μηχανική τάση και μέρη του σώματος μπορούν να συνθλιβούν μέσα στη ρωγμή σχισίματος.

- Μην πλησιάζετε τα χέρια σας μέσα στον σχίστη ξύλου κατά τη λειτουργία του.
- Μην εισάγετε αντικείμενα μέσα στον σχίστη ξύλου κατά τη λειτουργία του (π.χ. σφυρί ή παρόμοιο αντικείμενο).

1. Αν το υλικό για σχίσσιμο δεν σχιστεί τελείως κατά την πρώτη διαδρομή σχισίματος, κινήστε τη σφήνα σχισίματος (2) με το υλικό για σχίσσιμο μέσω των δύο μοχλών χειρισμού (12) προσεκτικά στην επάνω θέση.
2. Στρέψτε μέσα το στρεφόμενο τραπέζι (11) με το πόδι, μέχρι να κουμπώσει το άγκιστρο ασφάλισης (7).
3. Κατόπιν διενεργήστε μια δεύτερη διαδρομή σχισίματος έως ότου σχιστεί πλήρως το υλικό για σχίσσιμο.
4. Αφαιρέστε το προς σχίσσιμο υλικό και στρέψτε και απομακρύνετε το στρεφόμενο τραπέζι (11) με το χέρι ή το πόδι σας.

11.4 Ασφάλεια κατά της επανέναρξης λειτουργίας σε περίπτωση διακοπής ρεύματος (αποσύνπλεξη σε μηδενική τάση)

Σε περίπτωση διακοπής ρεύματος, αθλήτη αποσύνδεση του φις ή βλάβης σε ασφάλεια, η συσκευή απενεργοποιείται αυτόματα.

Για την εκ νέου ενεργοποίηση, ενεργήστε όπως περιγράφεται στο τμήμα 10.5.

11.5 Τέλος της εργασίας (Εικ. 1, 9)

1. Κινήστε την κολόνα σχισίματος (1) στην κάτω θέση.
2. Αφήστε ελεύθερο έναν μοχλό χειρισμού (12).
3. Απενεργοποιήστε τον κινητήρα (18) (βλ. τμήμα 10.4) και αποσυνδέστε το φις ρευματοληψίας.
4. Στρέψτε μέσα το στρεφόμενο τραπέζι (11) με το πόδι, μέχρι να κουμπώσει το άγκιστρο ασφάλισης (7).
5. Κλείστε τη βίδα εξαέρωσης (23).
6. Προστατεύετε τη συσκευή από υγρασία!
7. Λαμβάνετε υπόψη σας τις γενικές υποδείξεις συντήρησης.

12. Συντήρηση και επισκευή

⚠ ΠΡΟΕΙΔΟΠΟΙΗΣΗ!

Κίνδυνος τραυματισμού!

Η συσκευή μπορεί να ξεκινήσει μη αναμενόμενα και έτσι να προκαλέσει τραυματισμούς.

- Απενεργοποιείτε τον κινητήρα πριν από όλες τις εργασίες συντήρησης.
- Αποσυνδέετε το φις ρευματοληψίας από την πρίζα πριν από όλες τις εργασίες καθαρισμού.

⚠ ΠΡΟΕΙΔΟΠΟΙΗΣΗ!

Κίνδυνος για την υγεία!

Η εισπνοή αναθυμιάσεων λαδιού μπορεί να προξενήσει βαριές βλάβες στην υγεία, απώλεια των αισθήσεων και σε ακραίες περιπτώσεις ακόμα και θάνατο.

- Μην εισπνέετε αναθυμιάσεις λαδιού.
- Χρησιμοποιείτε τη συσκευή μόνο σε ανοικτό εξωτερικό χώρο.

ΥΠΟΔΕΙΞΗ

Ζημιά στο προϊόν

Αν το προϊόν χρησιμοποιηθεί χωρίς ή με πολύ λίγο υδραυλικό λάδι, μπορεί να προκληθούν ζημιές στην υδραυλική αντλία.

ΥΠΟΔΕΙΞΗ!

Βλάβες στο περιβάλλον!

Το χυμένο λάδι μπορεί να ρυπάνει μόνιμα το περιβάλλον.

Το υγρό είναι πολύ τοξικό και μπορεί να επιφέρει γρήγορα ρύπανση των υδάτων.

- Προσθέστε / αδειάζετε το λάδι μόνο πάνω από οριζόντιες, συμπαγείς επιφάνειες.
- Χρησιμοποιείτε ένα στόμιο πλήρωσης ή ένα χωνί.
- Συλλέγετε το λάδι που αποστραγγίζετε σε ένα κατάλληλο δοχείο.
- Πλένετε αμέσως προσεκτικά το λάδι που έχει χυθεί και απορρίπτετε το πανί καθαρισμού σύμφωνα με τους τοπικούς κανονισμούς.
- Απορρίπτετε το λάδι σύμφωνα με τους τοπικούς κανονισμούς.

Όλες οι διατάξεις προστασίας και ασφαλείας πρέπει να τοποθετούνται ξανά αμέσως μετά την ολοκλήρωση των εργασιών επισκευής και συντήρησης.

Σας συνιστούμε:

Καθαρίζετε τη συσκευή σχολαστικά μετά από κάθε χρήση για εργασία, χρησιμοποιώντας ένα ελαφρά υγρό πανί και λίγο μαλακό σαπούνι. Μη χρησιμοποιείτε καθαριστικά ή διαλυτικά, γιατί θα μπορούσαν να προσβάλουν τα πλαστικά μέρη της συσκευής. Προσέχετε να μην μπορεί να εισχωρήσει νερό στο εσωτερικό της συσκευής.

Απαιτούμενο εργαλείο:

- 1x γερμανικό κλειδί / σωληνωτό κλειδί 24 mm
- Χωνί
- Δοχείο συλλογής
- Λίμα / Γωνιακός τροχός

Δεν περιλαμβάνεται στο παραδοτέο υλικό.

12.1 Σφήνα σχισίματος (2) (Εικ. 1)

1. Η σφήνα σχισίματος (2) είναι ένα φθειρόμενο εξάρτημα το οποίο αν χρειάζεται πρέπει να τροχιστεί με μια λίμα ή ένα γωνιακό τροχό ή να αντικατασταθεί με καινούργια σφήνα σχισίματος (2).

12.2 Βραχίονες χειρισμού (4) και μοχλοί χειρισμού (12) (Εικ. 1)

1. Η συνδυασμένη διάταξη συγκράτησης και ελέγχου πρέπει να διατηρεί την ευκολία κίνησής της. Περιστασιακά χρησιμοποιείτε λίγες σταγόνες λαδιού για λίπανση.

12.3 Κολόνα σχισίματος (1) (Εικ. 1)

1. Διατηρείτε καθαρή την κολόνα σχισίματος (1). Αφαιρείτε ακαθαρσίες, πριονίδια ξύλου, κομμάτια φλοιού κλπ.
2. Φιπνίζετε την κολόνα σχισίματος (1) με σπρέι λαδιού ή με γράσο.

12.4 Ελέγχετε τακτικά τη στάθμη λαδιού!

Τυχόν πολύ χαμηλή στάθμη λαδιού προξενεί ζημιά στην αντλία λαδιού! (βλ. 10.2).

1. Ελέγχετε τακτικά τους υδραυλικούς συνδέσμους και τις βιδωτές συνδέσεις για στεγανότητα και συσφίγγετε συμπληρωματικά αν χρειάζεται.

12.5 Συμπλήρωση υδραυλικού λαδιού (Εικ. 1, 9)

Συνιστούμε λάδια της σειράς HLP 32.

Υπόδειξη:

Η κολόνα σχισίματος πρέπει πριν τον έλεγχο να κινηθεί μέσα και η συσκευή πρέπει να είναι σε οριζόντια θέση.

1. Ξεβιδώστε τη βίδα εξαέρωσης (23).
2. Γεμίστε υδραυλικό λάδι με τη βοήθεια ενός κατάλληλου χωνιού. Προσέξτε τη μέγιστη ποσότητα πλήρωσης των 4800 ml. Προσθέστε λάδι προσεκτικά έως το κάτω χείλος του στομίου πλήρωσης.
3. Σκουπίστε τη ράβδο ένδειξης στάθμης λαδιού (24) με ένα καθαρό πανί που δεν αφήνει χνούδι.
4. Βιδώστε πάλι τη βίδα εξαέρωσης (23) στο στόμιο πλήρωσης μέχρι να τερματίσει.
5. Βιδώστε τη βίδα εξαέρωσης (23) και διαβάστε τη στάθμη λαδιού σε οριζόντια θέση. Η στάθμη λαδιού πρέπει να βρίσκεται ανάμεσα στις ενδείξεις Min. (ελάχιστη) και Max. (μέγιστη) στη ράβδο ένδειξης στάθμης λαδιού (24).
6. Αν η στάθμη του λαδιού είναι πολύ χαμηλή, επαναλάβετε τη διαδικασία.
7. Κατόπιν βιδώστε πάλι τη βίδα εξαέρωσης (23).

12.6 Αλλαγή υδραυλικού λαδιού (Εικ. 1, 9)

Αλλάξτε το υδραυλικό λάδι μετά από ένα χρόνο λειτουργίας 50 ωρών. Κατόπιν κάθε 500 ώρες λειτουργίας.

Υπόδειξη

Η αλλαγή υδραυλικού λαδιού θα πρέπει να πραγματοποιείται με τον κινητήρα σε θερμοκρασία λειτουργίας.

Υπόδειξη

Η κολόνα σχισίματος (1) πρέπει πριν την αλλαγή λαδιού να κινηθεί μέσα και η συσκευή πρέπει να είναι σε οριζόντια θέση.

1. Ετοιμάστε ένα κατάλληλο δοχείο συλλογής με ελάχιστο όγκο 7 λίτρα.

2. Ξεβιδώστε τη βίδα εξαέρωσης (23).
3. Αφαιρέστε την τάπα αποστράγγισης λαδιού (25) χρησιμοποιώντας ένα γερμανικό κλειδί 24 mm, για να αφήσετε να τρέξει έξω το λάδι.
4. Βιδώστε πάλι την τάπα αποστράγγισης λαδιού (25).
5. Γεμίστε με καινούργιο υδραυλικό λάδι (περίπου 4800 ml).
6. Βιδώστε πάλι τη βίδα εξαέρωσης (23).
7. Ελέγξτε τη στάθμη λαδιού όπως περιγράφεται στο τμήμα 10.2.
8. Απορρίψτε το χρησιμοποιημένο λάδι που προκύπτει στην τοπική σας εγκατάσταση συλλογής χρησιμοποιημένων λαδιών.

Τα χρονικά διαστήματα που αναφέρονται στο παρόν αφορούν κανονικές συνθήκες χρήσης. Αν επομένως η συσκευή είναι εκτεθειμένη σε ισχυρή καταπόνηση, μειώ- νετε αυτά τα χρονικά διαστήματα αντίστοιχα.

Πληροφορίες σέρβις

Πρέπει να έχετε υπόψη σας ότι σε αυτό το προϊόν τα παρακάτω εξαρτήματα υπόκεινται σε φθορά ανάλογα με τη χρήση ή φυσική φθορά, δηλ. τα παρακάτω εξαρτήματα χρειάζονται ως αναλώσιμα.

Φθιρόμενα εξαρτήματα*: σφήνα σχισίματος, υδραυλικό λάδι και οδηγοί σφήνας σχισίματος/μπάρας σχισίματος
 * δεν περιλαμβάνονται υποχρεωτικά στο παραδοτέο υλικό!

Ανταλλακτικά και αξεσουάρ μπορείτε να προμηθευτείτε από το κέντρο σέρβις της εταιρείας μας. Για τον σκοπό αυτόν, σαρώστε τον κωδικό QR στη σελίδα τίτλου.

13. Αποθήκευση

Υπόδειξη

Κινήστε την κολόνα σχισίματος στην κάτω θέση (βλ. τμήμα 11.5).

Αποθηκεύετε τη συσκευή και τα αξεσουάρ της σε χώρο σκοτεινό, στεγνό, χωρίς κίνδυνο παγετού και μη προσβάσιμο σε παιδιά. Η ιδανική θερμοκρασία αποθήκευσης είναι μεταξύ 5 και 30 °C. Φυλάσσετε το ηλεκτρικό εργαλείο στη αρχική συσκευασία του. Καλύψτε το ηλεκτρικό εργαλείο, για προστασία από σκόνη ή υγρασία. Φυλάσσετε τις οδηγίες χειρισμού μαζί με το ηλεκτρικό εργαλείο.

14. Μεταφορά

Δ Προσοχή!

Αποσυνδέετε το φιν ρευματοληψίας από την πρίζα πριν τη μεταφορά.

Δ Προσοχή!

Μη μεταφέρετε τη συσκευή σε ξαπλωτή θέση!

Υπόδειξη

Κινήστε την κολόνα σχισίματος στην κάτω θέση (βλ. τμήμα 11.5).

14.1 Μεταφορά μέσω της λαβής μεταφοράς (3) (Εικ. 15)

Για την εύκολη μεταφορά, ο σχίστης ξύλου είναι εξοπλισμένος με δύο τροχούς μεταφοράς (8) και μια λαβή μεταφοράς (3).

1. Για να μεταφέρετε τη συσκευή, πιάστε τη με ένα χέρι από τη λαβή μεταφοράς (3) και γείρετε ελαφρά τον σχίστη ξύλου με το πόδι σας.
2. Ο σχίστης ξύλου γέρνει πάνω στους τροχούς μεταφοράς (8) και έτσι μπορεί να μετακινηθεί προς τα εμπρός.

14.2 Μεταφορά με γερανό (Εικ. 16)

Δ Προσοχή!

Ποτέ μην ανυψώσετε τη μονάδα από τη σφήνα σχισίματος (2)!

1. Στερεώστε τους μόντες μεταφοράς (δεν περιλαμβάνονται στο παραδοτέο υλικό) και στις δύο πλευρές στο πάνω στήριγμα (5a) των προστατευτικών βραχιόνων (5).
2. Ανυψώστε τη συσκευή προσεκτικά.

15. Ηλεκτρική σύνδεση

Ο εγκατεστημένος ηλεκτροκινητήρας έχει συνδεθεί ώστε να είναι έτοιμος για λειτουργία. Η σύνδεση συμμορφώνεται με τις ισχύουσες διατάξεις VDE και DIN.

Η σύνδεση στο ηλεκτρικό δίκτυο από την πλευρά του πελάτη καθώς και το καλώδιο επέκτασης που χρησιμοποιείται πρέπει να συμμορφώνονται με αυτές τις προδιαγραφές.

Χρησιμοποιήστε ένα φορητό διακόπτη ρεύματος διαρροής (PRCD), αν το ρελέ προστασίας από ρεύμα διαρροής (RCD) που υπάρχει στο δίκτυο τροφοδοσίας δεν έχει ονομαστικό ρεύμα διαρροής το πολύ 30 mA.

Η σύνδεση ρεύματος προστατεύεται με ασφάλεια 16 Α βραδείας απόκρισης.

Ελαττωματικά καλώδια ηλεκτρικής σύνδεσης

Στα καλώδια σύνδεσης συχνά προκύπτουν ζημιές στη μόνωση.

Οι σχετικές αιτίες μπορεί να είναι:

- σημεία πίεσης, όταν καλώδια σύνδεσης περνούν μέσα από διάκενα παραθύρου ή πόρτας.
- θέσεις τσακίσματος λόγω ακατάλληλης στερέωσης ή διέλευσης του καλωδίου σύνδεσης.
- σημεία κοψίματος λόγω διέλευσης τροχήλατων αντικειμένων επάνω από το καλώδιο σύνδεσης.
- ζημιές στη μόνωση λόγω τραβήγματος του φιλς από την πρίζα.
- ρωγμές λόγω γήρανσης της μόνωσης.

Καλώδια ηλεκτρικής σύνδεσης με τέτοιες ζημιές δεν επιτρέπεται να χρησιμοποιηθούν και λόγω των ζημιών στη μόνωση αποτελούν κίνδυνο για τη ζωή.

Ελέγχετε τακτικά τα καλώδια ηλεκτρικής σύνδεσης για τυχόν ζημιές. Προσέχετε ώστε κατά τον έλεγχο το καλώδιο σύνδεσης να μην είναι συνδεδεμένο στο δίκτυο ρεύματος.

Τα καλώδια ηλεκτρικής σύνδεσης πρέπει να συμμορφώνονται με τις ισχύουσες διατάξεις VDE και DIN. Χρησιμοποιείτε μόνο καλώδια σύνδεσης με χαρακτηρισμό H07RN-F.

Είναι υποχρεωτικό να είναι τυπωμένη η ονομασία τύπου πάνω στο καλώδιο σύνδεσης.

- Το προϊόν ικανοποιεί τις απαιτήσεις του EN 61000-3-11 και υπόκειται σε ειδικούς όρους σύνδεσης. Αυτό σημαίνει ότι δεν επιτρέπεται η χρήση του σε οποιαδήποτε ελεύθερα επιλέξιμα σημεία σύνδεσης.
- Το προϊόν μπορεί, σε περίπτωση δυσμενών συνθηκών ηλεκτρικού δικτύου, να προκαλέσει προσωρινές διακυμάνσεις τάσης.
- Το προϊόν προορίζεται αποκλειστικά για χρήση σε σημεία σύνδεσης τα οποία
 - α) δεν υπερβαίνουν μια μέγιστη επιτρεπόμενη σύνθετη αντίσταση δικτύου «Z» (Zμέγ. = 0,354 Ω (230 V~) / 0,330 Ω (400 V~)), ή
 - β) έχουν ικανότητα ρεύματος δικτύου τουλάχιστον 100 Α ανά φάση.
- Ως χρήστης πρέπει να εξασφαλίσετε, εάν χρειάζεται σε συνεννόηση με την εταιρεία παροχής ηλεκτρικής ενέργειας, ότι το σημείο σύνδεσής σας, στο οποίο θέλετε να χρησιμοποιείτε το προϊόν, ικανοποιεί μία εκ των δύο αναφερόμενων απαιτήσεων α) ή β).

Μοτέρ εναλλασσόμενου ρεύματος 400 V 3~ / 50 Hz

Τάση ηλεκτρικού δικτύου 400 V 3N~ / 50 Hz

Το καλώδιο ρεύματος και το καλώδιο επέκτασης πρέπει να έχουν 5 επί μέρους αγωγούς = 3~ + N + προστατευτική γείωση (PE).

- Οι αγωγοί επέκτασης πρέπει να έχουν ελάχιστη διατομή 1,5 mm² (για ≤ 25 m).
- Οι αγωγοί επέκτασης πρέπει να έχουν ελάχιστη διατομή 2,5 mm² (για > 25 m).

Μοτέρ εναλλασσόμενου ρεύματος 230 V / 50 Hz

Τάση δικτύου ρεύματος 230 V / 50 Hz

- Οι αγωγοί επέκτασης πρέπει να έχουν ελάχιστη διατομή 1,5 mm² (για ≤ 25 m).
- Οι αγωγοί επέκτασης πρέπει να έχουν ελάχιστη διατομή 2,5 mm² (για > 25 m).

Συνδέσεις και επισκευές του ηλεκτρικού εξοπλισμού επιτρέπεται να γίνονται μόνο από ειδικευμένο ηλεκτρολόγο.

Σε περίπτωση ερωτήσεων, αναφέρετε τα εξής στοιχεία:

- Τύπος ρεύματος του κινητήρα
- Στοιχεία της πινακίδας τύπου του μηχανήματος
- Δεδομένα της πινακίδας τύπου του κινητήρα

16. Απόρριψη και ανακύκλωση

Υποδείξεις σχετικά με τη συσκευασία



Τα υλικά συσκευασίας είναι ανακυκλώσιμα. Παρακαλούμε να απορρίψετε τη συσκευασία με τρόπο φιλικό προς το περιβάλλον.

Υποδείξεις σχετικά με το νόμο περί ηλεκτρικού και ηλεκτρονικού εξοπλισμού (ElektroG)



Τα απόβλητα ηλεκτρικού και ηλεκτρονικού εξοπλισμού δεν πρέπει να απορρίπτονται στα οικιακά απορρίμματα, αλλά να συλλέγονται ή να απορρίπτονται ξεχωριστά!

- Οι χρησιμοποιημένες μπαταρίες ή επαναφορτιζόμενες μπαταρίες που δεν είναι σταθερά εγκατεστημένες στην παλαιά συσκευή, πρέπει πριν την παράδοσή τους να αφαιρούνται χωρίς να καταστραφούν! Η απόρριψή τους ρυθμίζεται από τον νόμο σχετικά με μπαταρίες.

- Οι ιδιοκτήτες ή χρήστες παλαιού ηλεκτρικού και ηλεκτρονικού εξοπλισμού υποχρεούνται από τη νομοθεσία να τον επιστρέφουν μετά το τέλος της ωφέλιμης ζωής του.
- Ο τελικός χρήστης φέρει ο ίδιος την ευθύνη για τη διαγραφή των προσωπικών δεδομένων του από την προς απόρριψη παλαιά συσκευή!
- Το σύμβολο διαγραμμένου κάδου απορριμμάτων σημαίνει ότι τα απόβλητα ηλεκτρικού και ηλεκτρονικού εξοπλισμού δεν επιτρέπεται να απορρίπτονται στα οικιακά απορρίμματα.
- Τα απόβλητα ηλεκτρικού και ηλεκτρονικού εξοπλισμού μπορούν να παραδίδονται χωρίς χρέωση στις εξής θέσεις:
 - Δημόσιες θέσεις απόρριψης ή θέσεις συλλογής (π.χ. θέσεις που έχουν ορίσει οι δημοτικές αρχές).
 - Σημεία πώλησης ηλεκτρικού εξοπλισμού (είτε φυσικά καταστήματα είτε online) εφόσον οι έμποροι έχουν την υποχρέωση παραλαβής τους ή προσφέρουν αυτή την υπηρεσία εθελοντικά.
 - Έως τρεις παλαιές ηλεκτρικές συσκευές ανά είδος συσκευής, με μήκος ακμής έως 25 εκατοστών μπορείτε να τις παραδώσετε στον κατασκευαστή, χωρίς χρέωση και χωρίς προηγούμενη αγορά νέας συσκευής, ή να τις παραδώσετε σε άλλη εξουσιοδοτημένη θέση συλλογής στην περιοχή σας.
 - Περαιτέρω συμπληρωματικούς όρους παραλαβής του κατασκευαστή και του διανομέα μπορείτε να πληροφορηθείτε από το εκάστοτε τμήμα εξυπηρέτησης πελατών.
- Σε περίπτωση παράδοσης μιας νέας ηλεκτρικής συσκευής από τον κατασκευαστή σε μια ιδιωτική οικία, αυτός μπορεί να φροντίσει για τη δωρεάν παραλαβή της παλαιάς ηλεκτρικής συσκευής, κατόπιν ζήτησης από τον τελικό χρήστη. Για τον σκοπό αυτό επικοινωνήστε με το τμήμα εξυπηρέτησης πελατών του κατασκευαστή.
- Αυτές οι δηλώσεις ισχύουν μόνο για συσκευές που εγκαθίστανται και πωλούνται σε χώρες της Ευρωπαϊκής Ένωσης και υπόκεινται στην Ευρωπαϊκή Οδηγία 2012/19/ΕΕ. Σε χώρες εκτός Ευρωπαϊκής Ένωσης μπορεί να ισχύουν διαφορετικές διατάξεις για την απόρριψη αποβλήτων ηλεκτρικού και ηλεκτρονικού εξοπλισμού.

Σχετικά με τις δυνατότητες απόρριψης της συσκευής στο τέλος της ωφέλιμης ζωής της μπορείτε να πάρετε πληροφορίες από τις τοπικές ή δημοτικές σας αρχές.

Καύσιμα και λάδια

- Πριν την απόρριψη της συσκευής πρέπει να εκκενωθούν το ρεζερβουάρ καυσίμου και το δοχείο λαδιού κινητήρα!
- Το καύσιμο και το λάδι κινητήρα δεν πρέπει να απορρίπτονται στα οικιακά απορρίμματα, αλλά πρέπει να συλλέγονται ή να απορρίπτονται ξεχωριστά!
- Τα κενά δοχεία λαδιού και δοχεία καυσίμου πρέπει να απορρίπτονται με τρόπο φιλικό προς το περιβάλλον.

17. Αντιμετώπιση προβλημάτων

Ο παρακάτω πίνακας δείχνει συμπτώματα σφαλμάτων και περιγράφει πώς μπορείτε να τα αντιμετωπίσετε, στην περίπτωση που το μηχανήμα σας εμφανίσει κάποτε κάποια δυσλειτουργία. Αν δεν μπορείτε να εντοπίσετε και να εξαλείψετε το πρόβλημα με αυτό τον τρόπο, απευθυνθείτε στο τοπικό σας συνεργείο σέρβις.

Πρόβλημα	Ενδεχόμενη αιτία	Μέτρο αντιμετώπισης
Ο κινητήρας (18) λειτουργεί, η κολόνα σχισίματος (1) δεν κινείται προς τα πάνω.	Ο κινητήρας (18) περιστρέφεται σε λανθασμένη κατεύθυνση.	Γυρίστε τον μηχανισμό αλλαγής διαδοχής φάσεων στον σύνδεσμο ρεύματος (βλ. σημείο 10.6).
Ο κινητήρας (18) τερματίζει από μόνος του τη διαδικασία σχισίματος.	Υπήρξε απενεργοποίηση ασφαλείας από την προστατευτική διάταξη έναντι υπέρτασης.	Καλέστε ηλεκτρολόγο.
Η κολόνα σχισίματος (1) κινείται αργά προς τα κάτω.	Υπάρχει πολύ λίγο λάδι.	Ελέγξτε τη στάθμη λαδιού με βιδωμένη τη ράβδο ένδειξης στάθμης λαδιού (24).
	Η βίδα εξαέρωσης (23) είναι κλειστή.	Πριν τη χρήση ξεβιδώστε τη βίδα εξαέρωσης (23) κατά δύο στροφές.
	Ελέγξτε αν είναι λασκαρισμένο το τυφλό παξιμάδι (της ράβδου ρύθμισης ανύψωσης) (26) για τη ράβδο ρύθμισης ανύψωσης (15).	Σφίξτε το τυφλό παξιμάδι (της ράβδου ρύθμισης ανύψωσης) (26) για τη ράβδο ρύθμισης ανύψωσης (15). Αν χρειάζεται, τοποθετήστε ένα καινούργιο τυφλό παξιμάδι.
Το υλικό για σχίσιμο δεν σχίζεται.	Ο σχίστης ξύλου έχει γεμιστεί λανθασμένα.	Εισάγετε σωστά το υλικό για σχίσιμο.
	Η σφήνα σχισίματος (2) είναι στομαυμένη.	Τροχήστε τη σφήνα σχισίματος (2).
	Υπάρχει εκροή λαδιού.	Εντοπίστε το σημείο διαρροής, επικοινωνήστε με τον έμπορο.
Η κολόνα σχισίματος (1) δονείται, παράγει θορύβους.	Έλλειψη λαδιού και υπερβολική ποσότητα αέρα μέσα στο υδραυλικό σύστημα.	Ελέγξτε τη στάθμη λαδιού, αν χρειάζεται συμπληρώστε λάδι, διαφορετικά επικοινωνήστε με τον έμπορο.
Η κολόνα σχισίματος (1) δονείται έντονα στην επάνω θέση.	Οι πλαστικοί οδηγοί είναι φθαρμένοι.	Αντικαταστήστε τους πάνω και κάτω πλαστικούς οδηγούς.
Η υδραυλική αντλία παράγει ήχο συριγμού.	Πολύ λίγο υδραυλικό λάδι στο ρεζερβουάρ υδραυλικού λαδιού (6).	Συμπληρώστε υδραυλικό λάδι.
Υπάρχει εκροή λαδιού στην κολόνα σχισίματος (1) ή σε άλλες θέσεις.	Εγκλωβισμός αέρα στο υδραυλικό σύστημα κατά τη λειτουργία.	Πριν τη χρήση ξεβιδώστε τη βίδα εξαέρωσης (23) κατά δύο στροφές.
	Η βίδα εξαέρωσης (23) δεν έχει σσφικτεί πριν τη μεταφορά.	Σφίξτε καλά τη βίδα εξαέρωσης (23) πριν τη μεταφορά.
	Λασκαρισμένη τάπα αποστράγγισης λαδιού (25).	Σφίξτε καλά την τάπα αποστράγγισης λαδιού (25).
	Ελαττωματική βαλβίδα λαδιού και/ή στεγανοποιήσεις.	Επικοινωνήστε με έμπορο.

Explicitatea simbolurilor de pe aparat

Utilizarea simbolurilor din acest manual trebuie să vă atragă atenția asupra posibilelor riscuri. Simbolurile de securitate și declarațiile, care le însoțesc, trebuie înțelese exact. Avertizările în sine nu îndepărtează riscurile și nu pot înlocui măsurile corecte pentru prevenirea accidentelor.

	Avertizare - Pentru reducerea riscului de vătămare, citiți manualul de utilizare.		În cazul în care se utilizează o macara, plasați cureaua de ridicare în jurul carcasei. Nu ridicați niciodată mașina de despicat lemne de mânerul de transport.
	Folosiți încălțăminte rezistentă la accidente.		Eliminați uleiul uzat în mod corespunzător (punctul de colectare a uleiului uzat de la fața locului). Este interzisă golirea uleiului vechi pe sol sau amestecarea sa cu deșeuri.
	Purtați ochelari de protecție. Scânteele sau fragmentele libere, așchiile și prafurile produse în timpul lucrului pot duce la pierderea vederii.		Este interzisă îndepărtarea sau modificarea dispozitivelor de protecție și de siguranță.
	Folosiți mănuși de lucru.		Nu permiteți ca uleiul hidraulic să curgă pe sol.
	Acces interzis persoanelor neautorizate.		Punct de ridicare
	Fumatul este interzis în zona de lucru.		Atenție! Înainte de lucrările de reparație, de întreținere curentă și de curățare, opriți motorul și scoateți fișa de rețea.
	Mențineți în ordine zona dumneavoastră de lucru! Dezordinea poate duce la accidente!		Pericol de tăiere și strivire; nu atingeți niciodată zonele periculoase atunci când cuțitul de despicat este în mișcare.
	Mașina poate fi operată doar de o singură persoană!		Înaltă tensiune, pericol de moarte!
	Precauție! Unele în mișcare!		Numai operatorul poate sta în zona de lucru a mașinii. Țineți persoanele neimplicate și animalele de companie și domestice departe de zona periculoasă (distanță minimă de 5 m).

	<p>Înainte de a începe lucrul, slăbiți șurubul aerisitor cu aproximativ 2 ture. Închideți înainte de transport.</p>		<p>Sens de rotație motor</p>
	<p>Nu scoateți buștenii blocați cu mâinile.</p>		<p>Nu transportați aparatul culcat!</p>
	<p>Produsul este conform cu directivele europene aplicabile.</p>		<p>Familiarizați-vă cu funcționarea pârghiei de operare cu două mâini înainte de punerea în funcțiune a mașinii! Citiți cu atenție manualul de utilizare.</p>
<p>⚠ Atenție!</p>	<p>În aceste instrucțiuni de operare am prevăzut pasajele care se referă la securitatea dumneavoastră cu acest simbol.</p>		<p>Produsul este conform cu directivele sârbe în vigoare.</p>

Cuprins:

Pagină:

1.	Introducere.....	404
2.	Descrierea aparatului (Fig. 1 - 16).....	404
3.	Pachetul de livrare (fig. 3).....	404
4.	Utilizarea conformă cu destinația.....	405
5.	Indicații generale de securitate.....	405
6.	Indicații de securitate suplimentare.....	407
7.	Date tehnice.....	408
8.	Dezambalarea.....	409
9.	Structura.....	409
10.	Înainte de punerea în funcțiune.....	410
11.	Operarea.....	412
12.	Întreținerea curentă și reparația.....	413
13.	Depozitare.....	415
14.	Transport.....	415
15.	Branșamentul electric.....	415
16.	Eliminarea ca deșeu și revalorificarea.....	416
17.	Remedierea avariilor.....	418
18.	Declarația de conformitate.....	460

1. Introducere

Producător:

Scheppach GmbH
Günzburger Straße 69
D-89335 Ichenhausen

Stimate client,

Vă dorim să aveți multe satisfacții și mult succes în lucrul cu noul dumneavoastră aparat.

Indicație:

Conform legii privind garantarea produselor, producătorul acestui aparat nu răspunde pentru deteriorările apărute la acest aparat sau din cauza acestui aparat în caz de:

- manevrare improprie,
- Nerespectarea manualului de utilizare,
- reparații executate de terțe persoane, specialiști neautorizați,
- montare și schimbare a altor piese de schimb decât cele originale,
- utilizare neconformă cu destinația,
- leșire din funcțiune a instalației electrice în caz de nerespectare a prescripțiilor electrice și dispozițiilor VDE 0100, DIN 57113 / VDE 0113.

Acordați atenție:

Înainte de montajul și punerea în funcțiune citiți întregul text al instrucțiunilor de operare.

Acest manual de utilizare are rolul de a vă facilita cunoașterea aparatului dumneavoastră și utilizarea posibilităților aplicative conforme cu destinația.

Manualul de utilizare conține indicații importante privind modul de lucru sigur, în conformitate cu prescripțiile și economic cu aparatul și cum să evitați pericolele, să economisiți costurile de reparație, să micșorați timpii de nefuncționare și să măriti fiabilitatea și durata de serviciu a aparatului.

Suplimentar față de dispozițiile de siguranță din acest manual de utilizare trebuie să respectați în mod obligatoriu prescripțiile în vigoare referitoare la exploatarea aparatului din țara dumneavoastră.

Păstrați manualul de utilizare într-o husă de plastic protejat de murdărie și umiditate, la aparat. Acestea trebuie citite de personalul de operare înainte de începerea lucrului și respectate riguros.

La aparat au voie să lucreze numai persoane care au fost instruite privitor la utilizarea aparatului și care cunosc pericolele legate de aceasta.

Respectați vârsta minimă necesară.

În afară de indicațiile privind securitatea cuprinse în acest manual de utilizare și prevederile speciale ale țării dumneavoastră, trebuie respectate regulamentele tehnice general recunoscute pentru exploatarea mașinilor de acest tip constructiv.

Nu ne asumăm răspunderea pentru accidente sau pagube produse prin nerespectarea acestui manual și a indicațiilor de securitate.

2. Descrierea aparatului (Fig. 1 - 16)

1. Coloană de despicat
2. Pană de despicat
3. Mâner de transport
4. Braț de operare
- 4a. Puncte de sprijin
5. Cadru de protecție
- 5a. Suport
6. Rezervor de ulei hidraulic
7. Cârlig de blocare
8. Roți de transport
9. Ștuț
10. Placă de bază
11. Masă pivotantă
12. Pârghie de acționare
13. Apărătoare de mâner
14. Gheară de prindere
- 14a. Orificiu
15. Bară de reglare a cursei
16. Conexiune de alimentare
17. Comutator de pornire / oprire
18. Motor
19. Bolț de fixare
20. Întrerupător basculant
21. Cui spintecat
22. Șuruburi de oprire
23. Șurub aerisitor
24. Joadă de ulei
25. Bușon de golire a uleiului
26. Piuliță înfundată (tijă de reglare a cursei)
27. Șurub de blocare (tijă de reglare a cursei)

3. Pachetul de livrare (fig. 3)

- 1x mașină de despicat lemne
- 2x brațe de operare (4)
- 4x etrier de împingere (5)
- 2x roți de transport (8)
- 2x ștuț (9)
- 2x gheară de prindere (14)
- 1x axă de roată (A)

- 4x șaibă de adaos M10 (B)
- 2x splint (C)
- 2x capac de roată (D)
- 8x șuruburi cu cap hexagonal M8x50mm (E)
- 4x șuruburi cu cap hexagonal M10x25mm (F)
- 1x cheie imbus 5mm (G)
- 1x manual de exploatare

4. Utilizarea conformă cu destinația

Mașina de despicat lemne este concepută exclusiv pentru a despică lemnele de foc pe direcția fibrei.

Mașina trebuie utilizată numai conform destinației. Orice altă utilizare este considerată neconformă cu destinația. Pentru pagubele materiale și vătămările de orice fel rezultate pe cale de consecință răspunde utilizatorul/operatorul și nu producătorul.

Din utilizarea conformă cu destinația face parte și respectarea indicațiilor de securitate, precum și a manualului de montaj și a indicațiilor de operare din manualul de utilizare.

Persoanele care operează și întrețin mașina trebuie să fie familiarizate cu aceasta și informate cu privire la pericolele posibile.

Suplimentar trebuie respectate strict prescripțiile de prevenire a accidentelor în vigoare.


Țineți cont de celelalte regulamente generale din domeniul de medicină a muncii și tehnica securității.


Modificările la mașină exclud complet orice răspundere a producătorului pentru prejudiciile rezultate din situațiile respective.

- Mașina hidraulică de despicat lemne este potrivită numai pentru funcționarea în poziție verticală. Lemnele pot fi despicate numai în poziție verticală, pe direcția fibrei. Dimensiunea lemnului care urmează să fie despicat este:
 - Lungimea lemnului: 75 cm - 107 cm
 - Diametrul lemnului: 8 cm - 35 cm
- Nu despicăți niciodată lemnul pe orizontală sau pe altă direcție decât cea a fibrelor!
- Prescripțiile de securitate, de lucru și de întreținere curentă emise de producător, precum și dimensiunile indicate în Date tehnice trebuie să fie respectate.
- Prescripțiile respective de prevenire a accidentelor și alte regulile tehnice de securitate generale consacrate trebuie să fie luate în considerare.

- Întreținerea curentă sau repararea mașinii este permisă numai persoanelor experte care sunt familiarizate cu aceste activități și care sunt instruite asupra pericolelor posibile. Modificările din proprie inițiativă ale mașinii exclud orice răspundere a producătorului pentru prejudiciile rezultate din situațiile respective
- Folosirea mașinii este permisă numai cu accesoriile originale și sculele originale ale producătorului.
- Orice altă utilizare este considerată neconformă cu destinația. Pentru prejudicii rezultate din aceste situații, producătorul nu își asumă răspunderea; riscul este suportat exclusiv de utilizator.
- Păstrați zona de lucru curată și liberă de obstacole.
- Utilizați produsul numai pe o suprafață plană și fermă.
- Înainte de fiecare punere în funcțiune, verificați dacă mașina de despicat lemne funcționează corect.
- Folosiți produsul numai în zone situate la o altitudine de maxim 1000 m deasupra nivelului mării.
- Vă rugăm să aveți în vedere că aparatele noastre nu au fost construite având ca destinație utilizarea profesională sau industrială. Nu preluăm garanția dacă aparatul este utilizat în regim profesional sau industrial, precum și la activități la fel de solicitante.

5. Indicații generale de securitate

În aceste instrucțiuni de operare am marcat pasajele care se referă la securitatea dumneavoastră, cu acest simbol: 

 AVERTIZARE: Atunci când utilizați unelte electrice, respectați măsurile de siguranță de bază de mai jos pentru a reduce riscul de incendiu, electrocutare și vătămare corporală. Vă rugăm să citiți toate instrucțiunile înainte de a lucra cu această unealtă

- Țineți cont de toate indicațiile de securitate și de cele referitoare la pericole de la mașină.
- Păstrați toate indicațiile de securitate și cele referitoare la pericole de la mașină complete și în stare lizibilă.
- Este interzisă demontarea sau scoaterea din funcțiune a dispozitivelor de siguranță de la mașină.
- Verificați conductorul de racord la rețea. Nu utilizați conductori de legătură deteriorați.
- Înaintea punerii în funcțiune, verificați funcționarea corectă a operării cu două mâini.
- Personalul de operare trebuie să aibă minim 18 ani.
- Copiii nu au permisiunea de a lucra cu acest produs.

- Purtați mănuși de lucru, încălțăminte de protecție, ochelari de protecție și îmbrăcăminte de lucru (EIP) strâmtă atunci când lucrați.
- Lucrați cu precauție: Pericol de vătămare a degetelor și a mâinilor din cauza unei deospicare.
- Efectuați lucrări de reechipare, reglaj și curățare, precum și întreținere curentă și remediere a defecțiunilor numai cu motorul oprit. Scoateți fișa de rețea!
- Executarea lucrărilor de instalare, reparație și întreținere curentă la instalația electrică este permisă numai specialiștilor.
- Toate dispozitivele de protecție și de siguranță trebuie să fie montate imediat din nou după încheierea lucrărilor de reparație și de întreținere curentă.
- În caz de părăsire a locului de muncă, deconectați motorul.

Scoateți fișa de rețea!

Este strict interzisă îndepărtarea dispozitivului de protecție sau lucrul fără acesta.

- La despicare, pot apărea pericole, cum ar fi aruncarea de părți în exterior, blocarea mașinii de despicat lemne și strivirea, din cauza naturii lemnului (de exemplu, din cauza protuberanțelor, a secțiunilor de trunchi de formă neregulată etc.).
- În afară de operator, este interzis să stați în raza de lucru a mașinii. Nicio altă persoană sau animal nu poate fi prezentă pe o rază de 5 metri în jurul mașinii.
- Este interzisă deversarea uleiurilor uzate în mediu înconjurător. Uleiul trebuie eliminat în conformitate cu cerințele legale din țara în care are loc exploatarea.

⚠ Pericol de tăiere sau strivire a mâinilor:

- Nu atingeți niciodată zonele periculoase în timp ce pana este în mișcare.

⚠ Avertizare!

Nu îndepărtați niciodată cu mâna un buștean care s-a blocat pe pană.

⚠ Avertizare!

Deconectați fișa de rețea înainte de a efectua orice lucrare de întreținere.

Păstrați aceste instrucțiuni într-un loc sigur!

Indicații de securitate generale pentru scule electrice

⚠ AVERTIZARE! Citiți toate indicațiile de securitate, instrucțiunile, ilustrațiile și datele tehnice, cu care este prevăzută această sculă electrică. Deficiențele la respectarea următoarelor instrucțiuni pot provoca electrocutarea, incendiul și/sau vătămări grele.

Păstrați toate indicațiile de securitate și instrucțiunile pentru utilizarea viitoare.

Noțiunea „sculă electrică”, utilizată în indicațiile de securitate, face referire la sculele electrice acționate prin rețea (cu cablu de rețea) sau la sculele electrice acționate prin acumulatori (fără cablu de rețea).

Securitatea postului de lucru

- **Mentineți locul de muncă curat și bine iluminat.** Dezordinea și zonele de lucru neluminate pot cauza accidente.
- **Nu lucrați cu scula electrică în medii cu pericol de explozie în care se găsesc lichide, gaze sau pulberi inflamabile.** Sculele electrice produc scânteii care pot să aprindă pulberile sau vaporii.
- **Țineți la distanță copiii și alte persoane în timpul utilizării sculei electrice.** În cazul devierii puteți pierde controlul asupra sculei electrice.

Securitatea electrică

⚠ Atenție!

La folosirea sculelor electrice, se vor respecta următoarele măsuri principale de siguranță și protecție împotriva electrocutării, vătămării corporale și incendiului. Citiți toate aceste indicații înainte de utilizarea acestei scule electrice și păstrați indicațiile de securitate în siguranță.

- Evitați contactul corpului cu suprafețele legate la pământ, cum ar fi tuburi, sisteme de încălzire, mașini de gătit și frigider. Există un risc crescut de electrocutare dacă corpul vă este pământat.
- Păstrați aparatul ferit de ploaie sau de umezeală. Pătrunderea apei în aparatul electric duce la creșterea riscului de electrocutare.
- Nu folosiți în alte scopuri cablul pentru a transporta sau așeza aparatul sau pentru a scoate fișa din priză. Țineți cablul la depărtare de căldură, ulei, muchii ascuțite sau componentele mobile ale aparatului. Cablurile deteriorate sau încălcite cresc riscul de electrocutare.
- Dacă lucrați cu o sculă electrică în aer liber, utilizați numai cablul prelungitor care este adecvat și pentru zona exterioară. Utilizarea unui cablu prelungitor autorizat pentru utilizare în exterior reduce riscul de electrocutare.

Securitatea persoanelor

- **Fiți atenți la ceea ce faceți și lucrați rațional cu o sculă electrică.**

Nu utilizați scula electrică dacă sunteți obosit sau sub influența drogurilor, alcoolului sau medicamentelor. Un moment de neatenție la utilizarea sculei electrice poate provoca cele mai serioase vătămări.

- **Purtați întotdeauna echipament personal de protecție și ochelari de protecție.**

Purtarea echipamentului personal de protecție, precum masca împotriva prafului, încălțăminte de siguranță rezistentă la alunecare, casca de protecție sau căștile antifonice, în funcție de tipul și utilizarea sculei electrice diminuează riscul de vătămări.

- **Evitați o punere în funcțiune involuntară. Asigurați-vă că scula electrică este oprită înainte de a o conecta la alimentarea electrică, înainte de a o prelua sau căra.** Dacă la cărarea sculei electrice aveți degetul pe comutator sau dacă conectați scula electrică în poziția pornit la alimentarea electrică, acest lucru poate cauza accidente.

- **Înlăturiți sculele electrice sau cheia pentru șuruburi înainte de a cupla scula electrică.**

O unealtă sau cheie care se află în partea rotativă a sculei electrice poate cauza vătămări.

- **Evitați o poziție anormală a corpului.**

Asigurați-vă o poziție stabilă și mențineți în permanență echilibrul. Astfel puteți controla mai bine scula electrică în situații neașteptate.

- **Purtați îmbrăcăminte adecvată. Nu purtați îmbrăcăminte largă sau bijuterii. Mențineți la distanță părul, îmbrăcăminte și mănușile de componente mobile.** Îmbrăcăminte largă, bijuteriile sau părul lung pot fi prinse de piesele mobile.

- **Nu vă bazați pe o falsă siguranță și nu încălcați regulamentele de siguranță pentru scule electrice, chiar dacă sunteți familiarizat cu scula electrică după multiple utilizări.** Acționarea neglijentă poate conduce în interval de fracțiuni de secunde la vătămări grave.

Utilizarea și întreținerea sculelor electrice

- **Nu suprasolicitați scula electrică.**

Utilizați scula electrică adecvată pentru lucrul dumneavoastră. Cu scula electrică potrivită lucrați mai bine și mai sigur în domeniul de putere indicat.

- **Nu utilizați scule electrice cu comutator defect. O sculă electrică care nu mai poate fi pornită sau oprită este periculoasă și trebuie reparată.**

- **Scoateți fișa din priză înainte de a face orice reparații, de a schimba piesele sculei sau de a transporta scula electrică.**

Această măsură de precauție previne pornirea involuntară a sculei electrice.

- **Păstrați sculele electrice neutilizate în afara zonei de acțiune a copiilor.**

Nu permiteți utilizarea sculei electrice de nicio persoană care nu este familiarizată cu acesta sau care nu a citit aceste instrucțiuni. Sculele electrice sunt periculoase dacă sunt utilizate de către persoane neexperimentate.

- **Întrețineți sculele electrice și unealta de lucru cu atenție.**

Controlați dacă componentele mobile funcționează ireproșabil și dacă nu prind, dacă piesele sunt rupte sau deteriorate, dacă funcționarea sculei electrice este afectată. Dispuneți repararea pieselor deteriorate înainte de utilizarea sculei electrice. Multe accidente sunt cauzate de sculele electrice prost întreținute.

- **Mențineți sculele de tăiere ascuțite și curate. Sculele de tăiere îngrijite cu atenție și având mușchii de tăiere ascuțiți se înțepenesc mai puțin și sunt ușor de dirijat.**

- **Utilizați scula electrică, accesoriile, sculele de lucru etc. corespunzător acestor instrucțiuni.**

Totodată luați în considerare condițiile de lucru și activitatea de executat. Utilizarea de scule electrice pentru alte aplicații decât cele prevăzute poate să conducă la situații periculoase.

- **Păstrați mânerul și suprafețele mânerului uscate, curate, fără urme de ulei și unsoare.** Mânerul și suprafețele mânerului alunecoase nu permit o operare sigură și controlul sculei electrice în situații neprevăzute.

Service

- **Dispuneți repararea sculei dumneavoastră electrice numai de către personal de specialitate calificat și numai cu piese de schimb originale.** Astfel vă asigurați că este păstrată siguranța sculei electrice.

6. Indicații de securitate suplimentare

- Mașina de despicat lemne trebuie să fie operată numai de o singură persoană.
- Nu despicăți niciodată bușteni, care au cuie, sârmă sau alte obiecte.

- Lemnele deja despicate și așchiile de lemn creează o **zonă de lucru periculoasă**. Există pericolul de împiedicare, alunecare sau cădere. Mențineți întotdeauna ordine în zona dumneavoastră de lucru.
- Nu puneți niciodată mâinile pe părțile în mișcare ale mașinii atunci când aceasta este pornită.
- Se despică numai lemnul cu o lungime maximă de 107 cm.

⚠ Avertizare! Această sculă electrică generează pe parcursul funcționării un câmp electromagnetic. Acest câmp poate în anumite împrejurări să influențeze negativ implanturile medicale active sau pasive. Pentru a micșora pericolul unor vătămări grave sau mortale, recomandăm persoanelor cu implanturi medicale să consulte medicul și producătorul implantului medical înainte de a folosi scula electrică.

Riscuri reziduale

Mașina este construită după standarde tehnice de actualitate și reguli tehnice de securitate recunoscute. Cu toate acestea, în timpul lucrului pot apărea riscuri reziduale.

- Pericol de vătămare pentru degete și mâini la scula de despicare în caz de ghidare sau suport de așezare impropriu a lemnului.
- Vătămări în caz de aruncare a pieselor de lucru în caz de susținere sau ghidare improprie.
- Pericol pentru sănătate datorită curentului în caz de utilizare a unor cabluri electrice de racord necorespunzătoare.
- Opriti aparatul și deconectați fișa de rețea înainte de a efectua orice lucrări de reglaj sau întreținere.
- Totodată, există riscuri reziduale care nu sunt evidente, chiar dacă se întreprind toate măsurile preventive.
- Riscurile reziduale pot fi minimizate dacă „indicațiile de securitate” și „utilizarea conformă cu destinația”, precum și manualul de utilizare sunt respectate în totalitate.
- Evitați punerea în funcțiune accidentală a mașinii: la introducerea fișei în priză este interzisă apăsarea butonului de funcționare. Utilizați unealta care este recomandată în acest manual de utilizare.
- Astfel veți obține performanțe optime a mașinii dumneavoastră.
- Când mașina este în funcțiune, țineți mâinile la distanță de zona de lucru.

7. Date tehnice

Compact 8t

Cote L/I/H mm	850/900/990	
Înălțimea mesei pivotante mm	390	
Înălțime de lucru mm	920	
Lungimea lemnului min./ max. cm	75 / 107	
Diametrul lemnului min./ max. cm	8/35	
Forța de despicare max. t*	7,95	
	400 V	230 V
Viteza de avans cm/s	5,5	3,2
Viteza de întoarcere cm/s	17	16
Cantitatea de ulei ml	4800	
Masa kg	126	125

Sistem de acționare

Racordul la rețeaua electrică 400V 3N~/50Hz 230V 1~/50Hz	400/50	230/50
Puterea consumată P1 W	3500	3150
Puterea debitată P2 W	2500	2300
Regim de funcționare	S6 40% **	
Turația motorului rot/min	2800	
Protecția motorului	Da	
Schimbător de faze	la 400V	

Ne rezervăm dreptul asupra modificărilor tehnice!

* Forța de despicare maximă care poate fi atinsă este dependentă de rezistența materialului de despicat și poate prezenta diferențe din cauza mărimilor de influență variabile în instalația hidraulică.

** Regimul de funcționare S6 40%, funcționare periodică neîntreruptă cu sarcină intermitentă. Regimul de funcționare se compune dintr-un timp de pornire, un timp cu solicitare constantă și dintr-un timp de mers în gol. Durata ciclului de operație este de 10 min, durata de conectare relativă este 40% din durata ciclului de operație.

Zgomot

Valorile nivelului de zgomot au fost determinate conform EN 62841.

Nivelul presiunii acustice L_{pA}	77,8 dB
Incertitudinea K_{pA}	3 dB
Nivelul puterii acustice L_{WA}	93,6 dB
Incertitudinea K_{WA}	3 dB

Influența zgomotului poate provoca pierderea auzului. Valorile indicate ale emisiilor de zgomot trebuie să fi fost măsurate conform unui procedeu de verificare standardizat și pot fi utilizate pentru compararea unei scule electrice cu alta.

Valorile indicate ale emisiilor de zgomot pot fi utilizate de asemenea și pentru o estimare a solicitării.

Avertizare:

- Emisiile de zgomot pot diferi de valorile indicate în timpul utilizării efective a sculei electrice, în funcție de tipul și modul în care scula electrică este utilizată, în special, ce tip de piesă de lucru este prelucrată.
- Încercați să mențineți solicitarea cât mai redusă posibil. Măsurile exemplificative: pentru limitarea timpului de lucru. Totodată, se vor lua în considerare componentele ciclului de exploatare (de ex. timpii în care scula electrică este deconectată și în care este conectată, însă funcționează fără sarcină).

8. Dezambalarea

- Deschideți ambalajul și scoateți cu precauție aparatul.
- Înlăturați materialul de ambalat, precum și siguranțele de ambalare și de transport (dacă există).
- Verificați dacă pachetul de livrare este complet.
- Verificați dacă aparatul și accesoriile prezintă deteriorări de la transport. În caz de reclamații trebuie contactată imediat firma de transport. Reclamațiile ulterioare nu sunt admise.
- Dacă este posibil, păstrați ambalajul până la expirarea perioadei de garanție.
- Înainte de exploatare, familiarizați-vă cu produsul prin intermediul manualului de utilizare.
- În cazul accesoriilor, precum și a pieselor de uzură și de schimb, utilizați numai piese originale. Piesele de schimb se găsesc la reprezentantul comercial.
- În caz de comenzi, indicați numărul articolului, precum și tipul și anul fabricației produsului.

⚠ AVERTIZARE!

Pericol de înghițire și sufocare!

Materialul de ambalare, siguranțele de ambalare și de transport nu sunt jucării pentru copii. Sacii din plastic, foliile și piesele mici pot fi înghițite și pot cauza sufocarea.

- Țineți la distanță de copii materialul de ambalare, siguranțele de ambalare și de transport.

9. Structura

Din motive tehnice specifice pentru ambalare, mașina dumneavoastră de despicat lemne nu este montată complet.

Indicație:

Pe baza masei ridicate a produsului recomandăm montajul împreună cu cel puțin o a doua persoană.

Pentru montaj aveți nevoie de:

- 2x cheie tip furcă / cheie tubulară SW 13mm
- 1x cheie tip furcă / cheie tubulară SW 16mm
- 1x cheie înbus 8mm
- Unsoare sau ulei pulverizat

Materialul de montare nu este inclus în pachetul de livrare.

9.1 Montarea roților de transport (8) (Fig. 4, 4a)

1. Împingeți axa de roată (A) prin orificiile de la capătul inferior din spate al mașinii de despicat lemne.
2. Montați o șaibă de adaos (B) pe ambele părți.
3. Ghidați roata de transport (8) pe axa de roată (A). Apoi fixați-le cu câte o șaibă de adaos (B) și un șplint (C). Îndoiiți ușor șplintul (C).
4. Apoi montați capacele de roată (D) pe ambele părți.

9.2 Montarea brațelor de operare (4) (Fig. 5, 5a)

Indicație: Brațele de operare (4) sunt marcate L (stânga) și R (dreapta).

1. Extrageți fișa cu arc (21) și înlăturați bolțul de susținere (19).
2. Aplicați o peliculă subțire de unsoare sau ulei pulverizat pe punctele de sprijin superioare și inferioare (4a) ale brațelor de operare (4).
3. Atașați brațul de operare (4). În același timp, ghidați întrerupătorul basculant (20) prin canelura pârghiei de acționare (12).
4. Fixați brațele de acționare (4) cu ajutorul șurubului de fixare (19) prin alinierea găurilor și prinderea bolțului de susținere (19).

- Acum fixați bolțul de susținere (19) cu o fișă cu arc (21).
- Repetăți procesul pe partea opusă.

9.3 Montați ghearele de prindere (14) (Fig. 6, 6a)

- Pentru a monta ghearele de prindere (14), trebuie mai întâi să demontați piulița de siguranță superioară a șurubului cu cap rotund cu ajutorul unei chei tip furcă/chei tubulare SW 13 mm. Pentru aceasta, țineți cu un deget șurubul cu cap rotund prin orificiul (14a), astfel încât să nu cadă în tub.
- Așezați gheara de prindere (14) pe șurubul superior cu cap rotund și rotiți piulița de siguranță de două ture (nu strângeți).
- Repetăți procedura cu șurubul inferior cu cap rotund.
- Strângeți piulițele de siguranță cu o cheie tip furcă/cheie tubulară SW 13 mm.
- Dacă este necesar, reglați șuruburile de oprire (22) cu o cheie inbus de 8 mm pe ambele părți, astfel încât ghearele de prindere (14) să nu atingă pana de despicat (2).

9.4 Montarea suportul de protecție (5) (Fig. 7)

- Glisați suportul de protecție (5) în suportul (5a).
- Introduceți șuruburile cu cap hexagonal M8x50mm (E) cu o șaibă de adaos prin orificii.
- Fixați șuruburile cu cap hexagonal M8x50mm (E) cu câte o șaibă de adaos și o piuliță de siguranță. Folosiți două chei tip furcă/chei tubulare SW 13 mm.
- Montați toate celelalte trei suporturi de protecție (5) în același mod.

9.5 Montarea ștuțului (9) (Fig. 8)

- Luați ștuțul (9) și fixați-l pe placa de bază (10) pe ambele părți cu șuruburile hexagonale M10x25mm (F) și câte o șaibă de adaos. Folosiți o cheie tip furcă/cheie tubulară SW 16 mm.

10. Înainte de punerea în funcțiune

⚠ Atenție!

Este esențial să asamblați complet produsul înainte de punerea în funcțiune!

m Atenție!

Înainte de executarea lucrărilor de reglaj sau de întreținere curentă, scoateți fișa de rețea!

⚠ AVERTIZARE!

Pericol pentru sănătate!

Inhalarea vaporilor de ulei și a gazelor evacuate poate provoca daune grave pentru sănătate, pierderea cunoștinței și, în cazuri extreme, moartea.

- Nu inhalați vaporii de ulei și gazele evacuate.
- Utilizați aparatul numai în aer liber.

INDICAȚIE!

Deteriorarea produsului

Dacă produsul este utilizat fără sau cu prea puțin ulei hidraulic, acest lucru poate duce la deteriorarea pompei hidraulice.

INDICAȚIE!

Daune aduse mediului!

Uleiul scurs poate polua permanent mediul înconjurător. Lichidul este foarte toxic și poate duce rapid la poluarea apei.

- Umpleți / goliți uleiul numai pe suprafețe plane și asfaltate.
- Folosiți un ștuț de umplere sau o pânie.
- Colectați uleiul scurs într-un recipient adecvat.
- Ștergeți imediat cu grijă uleiul vărsat și aruncați lăveta în conformitate cu reglementările locale.
- Eliminați uleiul în conformitate cu reglementările locale.

Verificați înainte de fiecare folosire:

- dacă există puncte defecte pe cablurile de racordare (fisuri, tăieturi și similare),
- aparatul pentru posibile deteriorări,
- dacă toate șuruburile sunt strânse ferm,
- dacă echipamentul hidraulic prezintă puncte de pierderi,
- nivelul de ulei,
- dispozitivele de siguranță și
- comutatorul de pornire/oprire.

Condiții de mediu

Aparatul trebuie să funcționeze în următoarele condiții de mediu:

	Minim	Maxim	Recomandat
Temperatura	5 °C	40 °C	16 °C
Umiditatea		95 %	70 %

Atunci când se lucrează la temperaturi sub 5°C, aparatul trebuie să funcționeze în mers în gol aproximativ 15 minute pentru a permite uleiului hidraulic să se încălzească.

Motoarele de curent alternativ de 230V trebuie să aibă o temperatură între 5°C – 10°C la pornire la temperaturi exterioare scăzute, deoarece curentul de pornire crește la temperaturi scăzute și automatul de siguranță se poate declanșa.

- Racordul la rețeaua electrică este asigurat cu 16A cu declanșare întârziată.
- „Întrerupătorul de circuit FI” trebuie să fie asigurat cu o siguranță de 30mA.

Unealtă necesară:

- Unsoare sau ulei pulverizat
- Nu este inclus în pachetul de livrare.

10.1 Amplasarea mașinii de despicat lemne

⚠ Atenție!

Pericol de vătămare din cauza basculării mașinii de despicat lemne. O mașină de despicat lemne basculată poate conduce la vătămări periculoase.

Pregătiți locul de muncă unde urmează să fie amplasat aparatul.

- Creați loc suficient, pentru a permite un lucru în siguranță și fără defecțiuni.
- Aparatul este conceput pentru funcționare pe suprafețe plane și trebuie să fie instalat pe o suprafață plană, rigidă și care prezintă stabilitate.

10.2 Verificarea nivelului de ulei (Fig. 1, 9)

⚠ Atenție!

Asigurați-vă că verificați nivelul de ulei înainte de punerea în funcțiune.

Instalația hidraulică este un sistem închis cu rezervor de ulei, pompă de ulei și supapă de comandă. În momentul livrării, în sistem există deja ulei. Verificați periodic nivelul de ulei înainte de fiecare punere în funcțiune. Un nivel prea scăzut de ulei poate deteriora pompa de ulei, completați cu ulei dacă este necesar.

Indicație

Coloana de despicat (1) trebuie să fie retractată înainte de verificare, aparatul trebuie să fie poziționat plan.

1. Deșurubați șurubul aerisitor (23).
2. Ștergeți joja de ulei (24) cu o cârpă curată, fără scame.
3. Înșurubați șurubul aerisitor (23) înapoi până la opritor în ștuțul de umplere.
4. Deșurubați șurubul aerisitor (23) și citiți nivelul de ulei în poziție orizontală. Nivelul de ulei trebuie să fie între minim și maxim la joja de ulei (24).

5. Dacă nivelul uleiului este prea scăzut, procedați așa cum este descris în paragraful 12.6.
6. Apoi înșurubați la loc șurubul aerisitor (23).

10.3 Aerisirea rezervorului de ulei hidraulic (6) (Fig. 9)

⚠ Atenție!

Aerisiți rezervorul de ulei hidraulic înainte de a folosi mașina de despicat lemne.

Indicație

Dacă rezervorul de ulei hidraulic (6) nu este ventilat, aerul reținut va deteriora garniturile și, prin urmare, mașina de despicat lemne!

1. Înainte de începerea lucrului, șurubul aerisitor (23) trebuie slăbit cu două ture pentru a asigura circulația aerului în rezervorul de ulei hidraulic (6).
2. Țineți șurubul aerisitor (23) slăbit în timpul funcționării.
3. Înainte de a muta mașina de despicat lemne, închideți din nou șurubul aerisitor (23), în caz contrar se poate scurge ulei.

⚠ Atenție!

- Atunci când se lucrează la temperaturi sub 5°C, aparatul trebuie să funcționeze în mers în gol aproximativ 15 minute pentru a permite uleiului hidraulic să se încălzească.
- Înainte de fiecare transport al aparatului, este esențial ca șurubul aerisitor să fie înșurubat bine pentru a preveni scurgerile de ulei.

Verificarea funcționării

Înainte de fiecare utilizare, trebuie să se efectueze o verificare a funcționării.

Acțiune	Rezultat
Apăsați ambele pârghii de acționare (12) în jos.	Pana de despicat (2) se deplasează în jos.
Eliberați câte o pârghie de acționare (12) pe rând.	Pana de despicat (2) rămâne în poziția selectată.
Eliberați ambele pârghii de acționare (12).	Pana de despicat (2) se deplasează înapoi în poziția superioară.

10.4 Ungeți coloana de despicat (1) (Fig. 1)

⚠ Atenție!

Coloana de despicat nu trebuie să funcționeze uscat.

Ungeți generos coloana de despicat (1) a mașinii de despicat lemne înainte de punerea în funcțiune. Acest proces trebuie să fie repetat la fiecare 5 ore de funcționare.

1. Coloana de despicat (1) trebuie să se afle în poziția superioară.
2. Aplicați o peliculă generoasă de unsoare sau de ulei pulverizat pe coloana de despicat (1).

10.5 Conectarea și deconectarea (Fig. 10, 11)

Indicație:

Înainte de fiecare utilizare, verificați funcționarea comutatorului de pornire/oprire, pornindu-l și oprindu-l din nou o dată.

1. Conectați conexiunea de alimentare (16) la o priză de rețea.
2. Pentru pornire, apăsați butonul verde al comutatorului de pornire/oprire (17), aparatul pornește.
3. Pentru oprire, apăsați butonul roșu de pe comutatorul de pornire/oprire (17), aparatul se oprește.
4. Deconectați conexiunea de alimentare (16) de la priza de rețea atunci când doriți să terminați lucrul.

10.6 Verificarea direcției de rotație a motorului (18) (Fig. 1, 11)

⚠ Atenție!

Motoarele trifazate trebuie să fie verificate în ceea ce privește sensul de rotație atunci când sunt nou conectate sau la schimbarea locului de amplasare; dacă este necesar, sensul de rotație trebuie schimbat cu ajutorul invertorului de fază.

1. Porniți mașina de despicat lemne așa cum este descris în paragraful 10.5.
2. Dacă este setată direcția de rulare corectă, coloana de despicat (1) se deplasează automat în sus.
3. Dacă coloana de despicat (1) nu se mișcă, opriți imediat aparatul.
4. Schimbați sensul de rotație al invertorului de fază cu o șurubelniță (nu este inclusă în pachetul de livrare) în conexiunea de alimentare (16).

⚠ Atenție!

Nu puneți niciodată în funcțiune motorul în sensul greșit de rotație! Acest lucru va duce în mod inevitabil la distrugerea sistemului hidraulic și nu se poate pretinde nicio garanție pentru acest lucru.

11. Operarea

Unealtă necesară:

- Cheie imbus de 5 mm (G)

11.1 Despicarea materialului de despicat

⚠ AVERTIZARE!

Pericol de vătămare!

Lemnul uscat și depozitat poate să sară în mod exploziv în timpul procedurii de despicare și să rănească operatorul.

În timpul procedurii de despicare, retragerea penei hidraulice de despicat poate provoca striviri sau secționări ale unor părți ale corpului.

Piese de lemn produse în timpul unei operațiuni de despicare pot cădea.

- Purtați îmbrăcăminte de protecție adecvată.

Asigurați-vă că lemnul care urmează să fie despicat nu conține cuie sau corpuri străine. Capetele materialului de despicat trebuie să fie tăiate drept. Ramurile trebuie să fie tăiate în mănunchi.

Bucățile de lemn tăiate în unghi pot aluneca în timpul procedurii de despicare. Despicați numai lemne retezate drept.

11.1.1 Reglați tija de reglare a cursei (15) (Fig. 12)

1. Deplasați pana de despicat (2) în poziția dorită cu ajutorul pârghiilor de acționare (12).
2. Eliberați o pârghie de acționare (12).
3. Opriți motorul (18) (a se vedea paragraful 10.5).
4. Acum eliberați a doua manetă de acționare (12).
5. Slăbiți șurubul de blocare (tija de reglare a cursei) (27) cu cheia imbus de 5mm (G) inclusă.
6. Ghidați tija de reglare a cursei (15) cu piulița înfundată (tija de reglare a cursei) (26) în sus până când tija de reglare a cursei (15) se oprește în opritor.
7. Strângeți șurubul de blocare (tija de reglare a cursei) (27) cu cheia imbus de 5mm (G) inclusă.
8. Acționați o pârghie de acționare (12). Acest lucru asigură faptul că pana de despicat (2) nu se deplasează necontrolat în sus atunci când motorul (18) este pornit.
9. Porniți motorul (18) (a se vedea paragraful 10.5).
10. Acționați **ambele** pârgii de acționare (12) pentru a deplasa pana de despicat (2) în jos.
11. Acum eliberați ambele pârgii de acționare (12) și verificați poziția superioară a penei de despicat (2).

11.2 Despicarea lemnului lung (Fig. 1, 14)

1. Rabatați masa pivotantă (11) într-o parte cu piciorul.
2. Așezați materialul de despicat drept pe placa de bază (10).
3. Țineți materialul de despicat cu cele două gheare de prindere (14) de pe brațele de operare (4). Asigurați-vă că materialul de despicat este așezat central față de pană de despicat (2).
4. Apăsăți simultan în jos ambele pârghii de acționare (12).
5. Deplasați brațele de operare (4) la aproximativ 2 cm de materialul de despicat imediat ce pana de despicat (2) pătrunde. Astfel se evită deteriorarea ghearelor de prindere (14).
6. Deplasați pana de despicat (2) în jos până când materialul de despicat este despicat.
7. În cazul în care materialul de despicat nu a fost complet despicat în timpul primei curse de despicat, procedați așa cum este descris în paragraful 11.3.

11.3 Îndepărtarea materialului de despicat blocat (fig. 1, 13)

Indicație:

Despicăți lemnul blocat cu ajutorul mesei pivotante, loviți-l împotriva direcției de despicare sau scoateți-l prin deplasarea în sus a penei de despicat.

⚠ ATENȚIE!

Pericol de vătămare!

Masa pivotantă trebuie să se prindă în cârligul de blocare!

⚠ ATENȚIE!

Pericol de vătămare!

Există riscul ca materialul de despicat cu noduri să se blocheze în timpul procedurii de despicare. Vă rugăm să rețineți că lemnul este supus unei tensiuni mari atunci când este îndepărtat, iar părți ale corpului pot fi zdrobite în crăpătura despicată.

- Nu introduceți mâna în mașina de despicat lemne în funcțiune.
 - Nu introduceți niciun obiect în mașina de despicat lemne în funcțiune (de exemplu, un ciocan sau similar).
1. În cazul în care materialul nu este complet despicat în timpul primei curse de despicare, deplasați cu grijă pana de despicat (2) cu materialul care urmează să fie despicat în poziția superioară cu ajutorul celor două pârghii de operare (12).

2. Rabatați masa pivotantă (11) cu piciorul, până când se prinde cârligul de blocare (7).
3. Efectuați acum o a doua lovitură de despicare până când materialul de despicat este complet despicat.
4. Îndepărtați materialul de despicat și rabatați masa pivotantă (11) cu piciorul.

11.4 Protecție la repornire în cazul unei întreruperi a alimentării (eliberare de tensiune zero)

În cazul unei întreruperi de curent, al scoaterii involuntare a fișei sau al unei siguranțe defecte, aparatul se deconectează automat.

Pentru a porni din nou, procedați așa cum este descris în paragraful 10.5.

11.5 Sfârșitul lucrărilor (Fig. 1, 9)

1. Mutați coloana de despicat (1) în poziția inferioară.
2. Eliberați o pârghie de acționare (12).
3. Opriti motorul (18) (a se vedea paragraful 10.4) și deconectați fișa de rețea.
4. Rabatați masa pivotantă (11) cu piciorul, până când se prinde cârligul de blocare (7).
5. Închideți șurubul aerisitor (23).
6. Protejați aparatul de umiditate!
7. Respectați indicațiile de întreținere curentă.

12. Întreținerea curentă și reparația

⚠ AVERTIZARE!

Pericol de vătămare!

Aparatul poate porni pe neașteptate, ceea ce poate duce la vătămări.

- Opriti motorul înainte de a efectua orice lucrare de întreținere curentă.
- Deconectați fișa de rețea înainte de a efectua orice lucrare de întreținere curentă.

⚠ AVERTIZARE!

Pericol pentru sănătate!

Inhalarea vaporilor de ulei poate provoca daune grave pentru sănătate, pierderea conștiinței și, în cazuri extreme, moartea.

- Nu inhalați vaporii de ulei.
- Utilizați aparatul numai în aer liber.

INDICAȚIE

Deteriorarea produsului

Dacă produsul este utilizat fără sau cu prea puțin ulei hidraulic, acest lucru poate duce la deteriorarea pompei hidraulice.

INDICAȚIE!

Daune aduse mediului!

Uleiul scurs poate polua permanent mediul înconjurător.

Lichidul este foarte toxic și poate duce rapid la poluarea apei.

- Umpleți / goliți uleiul numai pe suprafețe plane și asfaltate.
- Folosiți un ștuț de umplere sau o pâlnie.
- Colectați uleiul scurs într-un recipient adecvat.
- Ștergeți imediat cu grijă uleiul vărsat și aruncați la vesta în conformitate cu reglementările locale.
- Eliminați uleiul în conformitate cu reglementările locale.

Toate dispozitivele de protecție și de siguranță trebuie să fie montate imediat din nou după încheierea lucrărilor de reparație și de întreținere curentă.

Vă recomandăm:

Curățați bine aparatul cu o cârpă umedă și puțin săpun de lubrifiere după fiecare utilizare. Nu folosiți agenți de curățare sau solvenți; aceștia ar putea ataca părțile din plastic ale aparatului. Asigurați-vă că nu poate intra apă în interiorul aparatului.

Unealtă necesară:

- 1x cheie tip furcă / cheie tubulară SW 24mm
- Pâlnie
- Recipient de colectare
- Pile / polizor unghiular

Nu este inclus în pachetul de livrare.

12.1 Pană de despicat (2) (Fig. 1)

1. Pana de despicat (2) este o piesă de uzură care trebuie reascutită cu o pilă sau cu un polizor unghiular sau înlocuită cu o nouă pană de despicat (2), dacă este necesar.

12.2 Brațe de operare (4) și pârghie de acționare (12) (Fig. 1)

1. Dispozitivul combinat de susținere și de comandă trebuie să-și păstreze funcționarea mecanică ușoară. Lubrifiați ocazional cu câteva picături de ulei.

12.3 Coloană de despicat (1) (Fig. 1)

1. Păstrați coloana de despicat (1) curată. Îndepărtați murdăria, așchiile de lemn, scoarța etc.
2. Lubrifiați coloana de despicat (1) cu ulei pulverizat sau unsoare.

12.4 Verificați regulat nivelul de ulei!

Un nivel prea scăzut de ulei deteriorează pompa de ulei! (a se vedea 10.2).

1. Verificați periodic dacă există scurgeri la racordurile hidraulice și la îmbinările filetate și, dacă este necesar, strângeți-le din nou.

12.5 Completarea uleiului hidraulic (Fig. 1, 9)

Recomandăm uleiuri din seria HLP 32.

Indicație:

Coloana de despicat trebuie să fie retractată înainte de verificare, aparatul trebuie să fie poziționat plan.

1. Deșurubați șurubul aerisitor (23).
2. Umpleți cu ulei hidraulic cu ajutorul unei pâlnii adecvate. Atenție la cantitatea maximă de umplere de 4800 ml. Umpleți cu grijă uleiul până la marginea inferioară a ștuț de umplere.
3. Ștergeți joja de ulei (24) cu o cârpă curată, fără scame.
4. Înșurubați șurubul aerisitor (23) înapoi până la opritor în ștuțul de umplere.
5. Deșurubați șurubul aerisitor (23) și citiți nivelul de ulei în poziție orizontală. Nivelul de ulei trebuie să fie între minim și maxim la joja de ulei (24).
6. Dacă nivelul de ulei este prea scăzut, repetați procesul.
7. Apoi înșurubați la loc șurubul aerisitor (23).

12.6 Schimbarea uleiului hidraulic (Fig. 1, 9)

Schimbați uleiul hidraulic după 50 de ore de funcționare. Ulterior, la fiecare 500 de ore.

Indicație

Schimbarea uleiului hidraulic trebuie efectuată cu motorul la temperatura de funcționare.

Indicație

Coloana de despicat (1) trebuie să fie retrasă înainte de schimbarea uleiului, iar aparatul trebuie să stea la nivel.

1. Pregătiți un recipient de colectare adecvat de cel puțin 7 litri.
2. Deșurubați șurubul aerisitor (23).
3. Scoateți bușonul de golire a uleiului (25) cu o cheie deschisă SW 24 mm, pentru a permite scurgerea uleiului.
4. Înșurubați la loc dopul de golire a uleiului (25).
5. Umpleți cu ulei hidraulic nou (aprox. 4800 ml).
6. Înșurubați la loc șurubul aerisitor (23).
7. Verificați nivelul de ulei, așa cum este descris în paragraful 10.2.

8. Eliminați ca deșeu uleiul vechi în conformitate cu prescripțiile la centrul local de colectare a uleiului vechi.

Intervalele de timp indicate aici se referă la condiții de folosire normale; dacă aparatul este expus așadar unei sarcini de solicitare ridicate, acești timpi se diminuează în mod corespunzător.

Informații cu privire la service

Trebuie menționat faptul că, în cazul acestui produs, următoarele piese sunt supuse uzurii în conformitate cu utilizarea prevăzută sau uzurii naturale, respectiv că următoarele componente sunt necesare drept consumabile. Piese de uzură*: Pană de despicat, ulei hidraulic și ghidaje pentru pana de despicat/canelură de despicat * nu este inclus în mod obligatoriu în pachetul de livrare!

Puteți obține piese de schimb și accesorii de la centrul nostru de service. În acest scop scanați codul QR de pe pagina de titlu.

13. Depozitare

Indicație

Mutați coloana de despicat în poziția inferioară (a se vedea paragraful 11.5).

Depozitați aparatul și accesoriile sale într-un loc întunecat, uscat și ferit de îngheț, inaccesibil copiilor. Temperatura optimă de depozitare se situează între 5 și 30 °C. Păstrați unealta electrică în ambalajul original. Acoperiți scula electrică pentru a o proteja de praf sau umiditate. Păstrați manualul de utilizare la scula electrică.

14. Transport

⚠ Atenție!

Deconectați fișa de rețea înainte de transport.

⚠ Atenție!

Nu transportați aparatul culcat!

Indicație

Mutați coloana de despicat în poziția inferioară (a se vedea paragraful 11.5).

14.1 Transport cu ajutorul mânerului de transport (3) (Fig. 15)

Pentru un transport ușor, mașina de despicat lemne este echipată cu două roți de transport (8) și un mâner de transport (3).

1. Pentru a transporta aparatul, prindeți mânerul de transport (3) cu o mână și basculați ușor mașina de despicat lemne cu piciorul.
2. Mașina de despicat lemne se înclină pe roțile de transport (8) și poate fi astfel deplasată.

14.2 Transportul cu macaraua (Fig. 16)

⚠ Atenție!

Nu ridicați niciodată de pana de despicat (2)!

1. Atașați curelele de transport (neincluse în pachetul de livrare) pe ambele părți la suportul superior (5a) al suportului de protecție (5).
2. Ridicați aparatul cu atenție.

15. Bransamentul electric

Motorul electric instalat este racordat pregătit de funcționare. Racordul corespunde dispozițiilor în vigoare ale asociațiilor profesionale și din normele DIN.

Racordul la rețeaua electrică pus la dispoziție de client, precum și cablul prelungitor utilizat, trebuie să corespundă acestor prescripții.

Folosiți un dispozitiv de protecție personală portabil (PRCD), dacă rețeaua de alimentare nu furnizează un dispozitiv de protecție pentru curenți vagabonzi (RCD) cu un curent rezidual nominal de max. 30mA.

Racordul la rețeaua electrică este asigurat cu 16A cu declanșare întârziată.

Conductori de legătură electrici deteriorați

La conductorii de legătură electrici apar în mod frecvent deteriorări ale izolației.

Cauzele pentru aceasta pot fi:

- Puncte de presiune, când conductorii de legătură trec prin ferestre sau fante de uși.
- Puncte de frângere, din cauza fixării sau ghidării improprie a conductorului de legătură.
- Puncte de tăiere cauzate de trecerea cu vehicule peste conductorii de legătură.
- Deteriorări ale izolației cauzate de smulgerea din priza de perete.
- Fisuri cauzate de învechirea izolației.

Utilizarea conductorilor de legătură electrici care prezintă asemenea deteriorări nu este permisă, ei prezentând pericol de moarte din cauza deteriorării izolației.

Verificați regulat la conductorii de legătură electrici dacă prezintă deteriorări. Aveți în vedere ca, la verificare, conductorul de legătură să nu stea suspendat de rețeaua electrică.

Conductorii de legătură electrici trebuie să corespundă dispozițiilor în vigoare ale asociațiilor profesionale și din normele DIN. Utilizați numai conductori de legătură cu identificatorul H07RN-F.

Este prescris ca notația tipului să fie imprimată pe cablul de conexiune.

- Produsul îndeplinește cerințele EN 61000-3-11 și este supus unor condiții speciale de conectare. Cu alte cuvinte, nu este permisă o utilizare în puncte de racordare cu selectare liberă.
- Produsul poate provoca fluctuații temporare de tensiune în cazul unor condiții defavorabile în rețea.
- Produsul este prevăzut exclusiv pentru a fi utilizat la puncte de racordare care
 - a) nu depășesc impedanța maximă admisă a rețelei „Z” ($Z_{\max} = 0,354 \Omega (230 \text{ V}) / 0,330 \Omega (400 \text{ V})$) sau
 - b) aveți o solicitabilitate cu curent permanent a rețelei de cel puțin 100 A per fază.
- Ca utilizator trebuie să vă asigurați, dacă este necesar după consultarea furnizorului de energie electrică, că punctul de racordare în care doriți să exploatați produsul îndeplinește una din cele două cerințe a) sau b).

Motor trifazat 400 V 3~ / 50 Hz

Tensiune de rețea 400 V 3N~ / 50 Hz

Racordul la rețeaua electrică și cablul de prelungire trebuie să fie cu 5 nuclee = 3~ + N + PE.

- Cablurile de prelungire trebuie să aibă o secțiune transversală minimă de 1,5 mm² ($\leq 25\text{m}$).
- Cablurile de prelungire trebuie să aibă o secțiune transversală minimă de 2,5 mm² ($> 25\text{m}$).

Motor de curent alternativ 230V / 50Hz

Tensiune de rețea 230V / 50Hz

- Cablurile de prelungire trebuie să aibă o secțiune transversală minimă de 1,5 mm² ($\leq 25\text{m}$).
- Cablurile de prelungire trebuie să aibă o secțiune transversală minimă de 2,5 mm² ($> 25\text{m}$).

Racordurile și reparațiile la echipamentul electric pot fi efectuate numai de către un electrician calificat.

În cazul solicitărilor de informații vă rugăm să indicați următoarele date:

- Tipul de curent al motorului
- Datele de pe plăcuța de fabricație a mașinii
- Datele de pe plăcuța de fabricație a motorului

16. Eliminarea ca deșeu și revalorificarea

Indicații referitoare la ambalaj



Materialele de ambalare sunt reciclabile. Vă rugăm să eliminați ambalajele ca deșeu, în mod ecologic.

Indicații referitoare la Legea privind echipamentele electrice și electronice (ElektroG)



Echipamentele uzate electrice și electronice nu reprezintă gunoi menajer și trebuie colectate separat, respectiv eliminate ca deșeu!

- Bateriile sau acumulatorii uzați care nu sunt încorporați în aparatul uzat trebuie îndepărtați fără a fi distruși înaintea de predarea acestora! Eliminarea ca deșeu a acestora este reglementată de Legea privind bateriile.
- Deținătorii, respectiv utilizatorii echipamentelor electrice și electronice sunt obligați prin lege să le returneze după folosire.
- Utilizatorul final este personal responsabil de ștergerea datelor sale cu caracter personal din echipamentul uzat care trebuie eliminat ca deșeu!
- Simbolul pubelei de gunoi barate cu două linii în formă de X înseamnă că echipamentele electrice și electronice nu pot fi aruncate la gunoiul menajer.
- Echipamentele electrice și electronice pot fi predate gratuit la următoarele puncte:
 - Puncte publice de eliminare sau colectare a deșeurilor (de exemplu, curțile clădirilor municipale).
 - Puncte de vânzare ale echipamentelor electronice (fizice sau online), în cazul în care distribuitorii sunt obligați să primească produsele spre a fi colectate sau dacă oferă în mod voluntar acest serviciu.
 - Puteți preda gratuit către producător, fără a fi necesară achiziționarea în prealabil a unui echipament nou, sau către un alt punct de colectare autorizat din apropierea dvs. până la trei echipamente electrice uzate din fiecare tip de echipament, cu o lungime laterală de maximum 25 de centimetri.

- Puteți afla care sunt condițiile suplimentare de colectare ale producătorului și distribuitorului la serviciul de asistență a clienților respectiv.
- În cazul în care un producător livrează un echipament electronic nou către o gospodărie privată, echipamentul electric uzat va fi colectat gratuit, la cererea utilizatorului final. În acest scop, contactați serviciul de asistență a clienților al producătorului.
- Acestea se aplică doar pentru aparatele care sunt instalate și achiziționate în țările Uniunii Europene și care sunt supuse Directivei Europene 2012/19/UE. Este posibil ca în țările din afara Uniunii Europene să se aplice alte dispoziții pentru eliminarea ca deșeu a echipamentelor electrice și electronice uzate.

Posibilitățile de reciclare ale aparatelor casate le puteți afla de la administrația comunală sau municipală.

Carburanți și uleiuri

- Înainte de eliminarea ca deșeu a aparatului, rezervorul de combustibil și rezervorul de ulei de motor trebuie golite!
- Carburantul și uleiul de motor nu reprezintă gunoi menajer și nu trebuie aruncate în sistemul de canalizate, ci trebuie colectate separat, respectiv eliminate ca deșeu!
- Rezervoarele goale de ulei și carburant trebuie să fie eliminate ecologic.

17. Remedierea avariilor

Tabelul următor afișează simptomele de eroare și descrie modul de remediere a acestora în cazul în care mașina dumneavoastră nu funcționează corect. Dacă nu reușiți să localizați și să eliminați problema, contactați atelierul dumneavoastră de service.

Defecțiune	Cauza posibilă	Remediere
Motorul (18) este în funcțiune, coloana de despicat (1) nu se deplasează în sus.	Motorul (18) se rotește în direcția greșită.	Conectați inverterul de fază în conexiunea de alimentare (a se vedea punctul 10.6).
Motorul (18) încheie automat procedeul de despicare.	Dispozitivul de protecție la supratensiune a fost declanșat.	Solicitați un specialist electrician.
Coloana de despicat (1) se deplasează doar încet în jos.	Nu există suficient ulei disponibil.	Verificați nivelul de ulei cu jожă de ulei (24) înșurubată.
	Șurubul aerisitor (23) este închis.	Slăbiți șurubul aerisitor (23) cu două ture înainte de utilizare.
	Verificați dacă piulița înfundată (tija de reglare a cursei) (26) a tije de reglare a cursei (15) este slăbită.	Strângeți piulița înfundată (tija de reglare a cursei) (26) a tije de reglare a cursei (15). Dacă este necesar, se montează o piuliță înfundată nouă.
Materialul de despicat nu este despicat.	Mașina de despicat lemne nu este încărcată corect.	Introduceți corect materialul de despicat.
	Pana de despicat (2) este tocită.	Polizați pana de despicat (2).
	Există scurgere de ulei.	Localizați locul neetanș, contactați distribuitorul.
Coloana de despicat (1) vibrează, generează zgomot.	Lipsă de ulei și exces de aer din sistemul hidraulic.	Verificați nivelul de ulei, completați uleiul dacă este necesar, în caz contrar contactați distribuitorul.
Coloana de despicat (1) vibrează puternic în poziția superioară.	Ghidajele din plastic sunt uzate.	Înlocuiți ghidajele din plastic din partea superioară și inferioară.
Pompa hidraulică fluieră.	Este prea puțin ulei hidraulic în rezervorul de ulei hidraulic (6).	Completați uleiul hidraulic.
Scurgere de ulei la coloana de despicat (1) sau în alte locuri.	Blocaj de aer în sistemul hidraulic în timpul funcționării.	Slăbiți șurubul aerisitor (23) cu două ture înainte de utilizare.
	Șurubul aerisitor (23) nu a fost strâns înainte de transport.	Strângeți șurubul aerisitor (23) înainte de transport.
	Dopul de golire a uleiului (25) este slăbit.	Strângeți bine dopul de golire a uleiului (25).
	Supapa de ulei și/sau garniturile de etanșare sunt defecte.	Contactați distribuitorul.

Objašnjenje simbola na uređaju

Korišćenje simbola u ovom priručniku treba da Vam skrene pažnju na moguće rizike. Bezbednosni simboli i objašnjenja, koja ih prate, moraju da se tačno razumeju. Upozorenja sama po sebi ne otklanjaju rizike i ne mogu da zamene pravilne mere za sprečavanje nezgoda.

	Upozorenje - U cilju smanjenja rizika od povreda pročitajte priručnik za upotrebu.		Ako koristite kran, postavite traku za podizanje oko kućišta. Nikada ne podižite mašinu za cepanje drva za transportnu ručicu.
	Nosite zaštitnu obuću.		Staro ulje odložite na odgovarajući način (na sabirnom mestu za prikupljanje starog ulja). Zabranjeno je staro ulje ispuštati u tlo ili odlagati zajedno sa drugim otpadom.
	Nosite zaštitne naočare. Varnice koje nastaju u toku rada ili krhotine, opiljci i prašina koji izlaze iz uređaja, mogu da dovedu do gubitka vida.		Zabranjeno je uklanjati, odnosno menjati zaštitne i sigurnosnu opremu.
	Koristite radne rukavice.		Ne prosipajte hidraulično ulje po tlu.
	Zabranjen je pristup neovlašćenim licima.		Tačka podizanja
	Zabranjeno je pušenje u području rada.		Pažnja! Pre popravki, održavanja i čišćenja isključite motor i izvucite mrežni utikač iz utičnice.
	Radno mesto držite uredno! Nered može za posledicu da ima nezgode!		Opasnost od posecanja i prignječenja; nikada ne dodirujte opasna područja kada se nož za razdvajanje kreće.
	Mašinu sme da koristi samo jedna osoba!		Visoki napon, opasnost po život!
	Oprez! Potreban alat!		Samo rukovalac može stajati u radnom području mašine. Neovlašćena lica, kućne ljubimce i domaće životinje udaljite iz područja opasnosti (minimalno rastojanje 5 m).

	<p>Otpustite zavrtanj za odzračivanje oko 2 okretaja pre početka rada. Zatvorite ga pre transporta.</p>		<p>Smer obrtanja motora</p>
	<p>Nemojte da vadite zaglavljena stabla rukama.</p>		<p>Nemojte transportovati uređaj ležeći!</p>
	<p>Proizvod odgovara važećim evropskim direktivama.</p>		<p>Pre puštanja mašine u pogon, upoznajte se sa rukovanjem dvoručnom polugom! Pažljivo pročitajte uputstvo za upotrebu.</p>
<p>⚠ Pažnja!</p>	<p>U ovom uputstvu za upotrebu smo mesta koja se odnose na sigurnost označili ovim simbolom.</p>		<p>Proizvod odgovara važećim srpskim direktivama.</p>

Kazalo:**Strana:**

1.	Uvod.....	422
2.	Opis uređaja (sl. 1 - 16)	422
3.	Opseg isporuke (sl. 3).....	422
4.	Namenska upotreba	423
5.	Opšte sigurnosne napomene	423
6.	Dodatne sigurnosne napomene	425
7.	Tehnički podaci	426
8.	Raspakivanje	427
9.	Konstrukcija	427
10.	Pre stavljanja u pogon	428
11.	Rukovanje	430
12.	Održavanje i popravka.....	431
13.	Skladištenje	432
14.	Transport.....	432
15.	Električni priključak.....	433
16.	Odlaganje na otpad i reciklaža	433
17.	Pomoć za otklanjanje smetnji.....	435
18.	Izjava o usaglašenosti	460

1. Uvod

Proizvođač:

Scheppach GmbH
Günzburger Straße 69
D-89335 Ichenhausen

Poštovani kupče,

Želimo Vam puno zadovoljstva i uspeha u radu sa Vašim novim uređajem.

Napomena:

Proizvođač ovog uređaja, u skladu sa važećim zakonom o odgovornosti za proizvod, ne odgovara za štetu koja nastane na ovom uređaju ili usled ovog uređaja u slučaju:

- nestručnog rukovanja,
- Nepoštovanje priručnika za upotrebu,
- Popravki od strane trećih lica, neovlašćenih stručnih lica,
- Ugradnje i zamene neoriginalnih rezervnih delova,
- nenamenske upotrebe,
- Otkaz električne instalacije usled nepoštovanja propisa o električnim instalacijama i VDE propisa 0100, DIN 57113 / VDE 0113.

Vodite računa o sledećem:

Pre montaže i puštanja mašine u rad pročitajte celokupan tekst priručnika za upotrebu.

Ovaj priručnik za upotrebu treba da Vam olakša upoznavanje Vašeg uređaja i iskorišćavanje njegovih namenskih mogućnosti upotrebe.

Priručnik za upotrebu sadrži važne napomene kako da bezbedno, stručno i ekonomično radite sa uređajem, kao i kako da izbegnete opasnosti, uštedite troškove popravke, smanjite neradno vreme i povećate pouzdanost i vek trajanja uređaja.

Dodatno uz sigurnosne napomene iz ovog priručnika za upotrebu morate obavezno da poštujete propise u vezi rada uređaja koji važe u vašoj državi.

Priručnik za upotrebu čuvajte u plastičnom omotaču, zaštićeno od prljavštine i vlage u blizini uređaja. Pre početka rada svako mora pažljivo da pročita i pažljivo da sledi ovo uputstvo.

Na uređaju mogu da rade samo lica koja su upućena u rukovanje uređajem i koja su informisana u pogledu povezanih opasnosti.

Poštovati zahtevanu minimalnu starosnu dob.

Pored sigurnosnih napomena sadržanih u ovom priručniku za upotrebu i posebnih propisa vaše zemlje, moraju se poštovati tehnička pravila koja su opšte prihvaćena za rad sličnih mašina.

Ne preuzimamo odgovornost za nesreće i štetu koje nastanu usled nepoštovanja ovog uputstva i sigurnosnih napomena.

2. Opis uređaja (sl. 1 - 16)

1. Stub za razdvajanje
2. Klin za razdvajanje
3. Transportna ručka
4. Poluga za upravljanje
- 4a. Potporne tačke
5. Zaštitni nosač
- 5a. Držač
6. Rezervoar za hidraulično ulje
7. Kuke za zabravljivanje
8. Transportni točkovi
9. Priključak
10. Osnovna ploča
11. Zakretni sto
12. Poluga za rukovanje
13. Štitnik
14. Zadržni šiljak
- 14a. Otvor
15. Poluga za podešavanje hoda
16. Strujni priključak
17. Taster za uključivanje-isključivanje
18. Motor
19. Noseći klin
20. Ručica za prebacivanje
21. Beta osigurač
22. Krajnji zavrtnji
23. Zavrtnj za odzračivanje
24. Merna šipka za ulje
25. Zavrtnj za ispuštanje ulja
26. Slepa navrtka (poluga za podešavanje hoda)
27. Zavrtnj za fiksiranje (poluga za podešavanje hoda)

3. Opseg isporuke (sl. 3)

- 1x mašina za cepanje drva
- 2x ručica za rukov. (4)
- 4x zaštitni nosač (5)
- 2x transportna točka (8)
- 2x priključak (9)
- 2x zadržni šiljak (14)
- 1x osovina točka (A)

- 4x podloška M10 (B)
- 2x rasceпка (C)
- 2x poklopac točka (D)
- 8x šestostrani zavrtnji M8x50mm (E)
- 4x šestougaona zavrtnja M10x25 mm (F)
- 1x Imbus ključ od 5 mm (G)
- 1x uputstvo za rukovanje

4. Namenska upotreba

Mašina za cepanje drva je isključivo predviđena za cepanje ogревноg drva u pravcu teksture.

Mašinu smete da koristite samo u svrhu za koju je namenjena. Svaka dodatna upotreba koja izlazi iz ovih okvira smatra se nenamenskom. Za oštećenja ili povrede svih vrsta koje nastanu usled toga, odgovara korisnik/rukovalac, a ne proizvođač.

U namensku upotrebu spada i poštovanje sigurnosnih napomena, kao i uputstva za montažu i instrukcija za upotrebu navedenih u priručniku za upotrebu.

Osobe koje rukuju mašinom i održavaju je moraju biti upoznate sa njima i moraju biti informisane o mogućim opasnostima.

Stoga je neophodno da se strogo pridržavate važećih propisa o zaštiti od nezgoda.

Takođe se moraju poštovati i druga opšta pravila u oblasti zaštite na radu i bezbednosti.

Proizvođač se oslobađa odgovornosti zbog izmena na mašini i štete koja usled toga nastane.

- Hidraulična mašina za cepanje drva je pogodna samo za stacionarni rad. Drva smeju da se cepaju samo u pravcu teksture. Dimenzije drva za cepanje su:
 - Dužina drva: 75 cm - 107 cm
 - Prečnik drva: 8 cm - 35 cm
- Drvo nikada ne cepajte položeno ili suprotno od smeru vlakana!
- Obavezno je poštovati propise proizvođača vezane za bezbednost, rad i održavanje, kao i dimenzije koje su navedene u odeljku Tehnički podaci.
- Relevantne mere za zaštitu od nesreća i ostali opšteprihvaćeni sigurnosno-tehnički propisi moraju se poštovati.
- Mašinu smeju da koriste, održavaju ili popravljaju samo stručne osobe koje su upoznate sa radom uređaja i informisane o opasnostima. Proizvođač se oslobađa odgovornosti zbog štete nastale usled izmena na mašini po sopstvenom nahođenju

- Mašina sme da se koristi samo sa originalnim priborom i originalnim alatima koje je odobrio proizvođač.
- Svaka druga upotreba koja izlazi iz ovih okvira smatra se nenamenskom. Proizvođač nije odgovoran za štete nastale nepisanim korišćenjem uređaja, rizik za to snosi sam korisnik.
- Održavajte radni prostor čistim i bez prepreka.
- Proizvod koristite samo na ravnoj i čvrstoj površini.
- Pre svake upotrebe proverite da li mašina za cepanje drva ispravno radi.
- Koristite proizvod samo u oblastima koja su najviše 1000 m nadmorske visine.
- Molimo vas da imate u vidu da naši uređaji nisu namenski konstruisani za profesionalnu, zanatsku ili industrijsku upotrebu. Ne preuzimamo odgovornost ukoliko se uređaj koristi u profesionalnim, zanatskim ili industrijskim kao i srodnim delatnostima.

5. Opšte sigurnosne napomene

U ovom uputstvu za upotrebu smo mesta koja se odnose na sigurnost označili ovim simbolom: ⚠

⚠ UPOZORENJE: Kada koristite električne alate, trebalo bi da se pridržavate sledećih osnovnih bezbednosnih mera opreza navedenih u nastavku da biste smanjili rizik od požara, električnog udara i telesnih povreda. Pročitajte sva uputstva pre rada sa ovim alatom

- Poštujte sve napomene o sigurnosti i opasnostima.
- Sve napomene o sigurnosti i opasnostima držite na mašini u potpunom i čitljivom stanju.
- Sigurnosne naprave na mašini ne smeju se skidati ili učiniti nekorisnim.
- Proverite kablove za napajanje strujom. Ne koristite oštećene priključne kablove.
- Prije stavljanja u pogon proverite ispravno funkcionisanje dvoručnog rukovanja.
- Osoba koja upravlja mašinom mora imati najmanje 18 godina.
- Deci nije dozvoljeno da rade sa ovim proizvodom.
- Prilikom rada nosite radne rukavice i zaštitnu obuću, zaštitne naočare i usku radnu odeću (LZO).
- Oprez tokom rada: opasnost od povrede prstiju i ruku alatom za cepanje.
- Radove na prepravljanju, podešavanju i čišćenju, kao i na održavanju i otklanjanju smetnji, obavljajte samo pri isključenom motoru. Izvucite mrežni utikač iz struje!
- Radove na postavljanju, popravci i održavanju električnih instalacija smeju obavljati samo stručna lica.

- Sve zaštitni i sigurnosni uređaji se nakon završene popravke i održavanja moraju odmah ponovo montirati.
- Isključite motor pre napuštanja radnog mesta.
Izvucite mrežni utikač iz struje!
Strogo je zabranjeno skidanje zaštitne opreme ili rad bez njega.
- Prilikom cepanja, kvalitet drveta (npr. izdanci, delovi stabla nepravilnog oblika itd.) može da dovede do opasnosti, kao što su delovi koji se izbacuju, blokiranje mašine za cepanje drva i prignječenja.
- Osim rukovaoca, zabranjeno je da bilo ko drugi stoji u radnom području mašine. Nijedna druga osoba ili životinja ne sme biti prisutna u krugu od 5 metara od mašine.
- Zabranjeno je ispuštanje starog ulja u životnu sredinu. Ulje se mora odložiti u skladu sa zakonskim propisima zemlje u kojoj se radovi odvijaju.

⚠ **Opasnost od posecanja ili prignječenja ruku:**

- Nikada nemojte da dodirujete opasna područja dok se klin kreće.

⚠ **Upozorenje!**

Nikada nemojte ručno da uklanjate stablo koje se zaglavio na klin.

⚠ **Upozorenje!**

Pre bilo kakvih radova na održavanju, izvucite mrežni utikač.

Dobro čuvajte ova uputstva!

Opšte sigurnosne napomene za električni alat

⚠ **UPOZORENJE! Pročitajte sve sigurnosne napomene, instrukcije, ilustracije i tehničke podatke priložene uz ovaj električni alat.** Propusti u poštovanju sigurnosnih napomena i uputstava mogu imati za posledicu električni udar, požar i/ili teške telesne povrede.

Čuvajte sve sigurnosne napomene i uputstva za buduće potrebe.

Pojam „električni alat“ upotrebljen u sigurnosnim napomenama odnosi se na električne alate koji se napajaju iz električne mreže (sa mrežnim vodom) i električne alate koji rade na punjive baterije (bez mrežnog voda).

Bezbednost na radnom mestu

- **Područje u kojem radite držite čistim i dobro osvetljenim.**
Nered ili neosvetljena radna područja mogu voditi nesrećama.

- **Ne radite s električnim alatom u okolini ugroženoj od eksplozija, u kojoj se nalaze zapaljive tečnosti, plinovi ili prašine.**

Električni alati stvaraju varnice koje mogu zapaliti prašinu ili isparenja.

- **Prilikom korišćenja električnog alata držite podalje decu i druge osobe.**

Odvraćanje pažnje može za posledicu imati gubitak kontrole nad električnim alatom.

Električna sigurnost

⚠ **Pažnja!**

Pre upotrebe električnog alata poštovati sledeće osnovne bezbednosne mere za zaštitu od električnog udara, opasnosti od povreda i požara. Pročitajte sve ove napomene pre nego što budete koristili ovaj električni alat i dobro čuvajte sigurnosne napomene.

- Izbegavajte telesni dodir s uzemljenim površinama, kao što su cevi, grejna tela, šporeti i hladnjaci. Postoji povećana opasnost od strujnog udara ukoliko ste u dodiru s uzemljenim telima.
- Držite uređaj podalje od kiše ili vlage. Prodiranje vode u električni alat povećava rizik od strujnog udara.
- Ne koristite kabl da biste uređaj nosili, vešali ili izvukli utikač iz utičnice. Držite kabl daleko od izvora toplote, ulja, oštih ivica i pokretnih delova uređaja. Oštećeni ili zamršeni kablovi povećavaju opasnost od strujnog udara.
- Ako s električnim alatom radite na otvorenom, koristite samo produžne kablove koji su odobreni i za upotrebu u otvorenim područjima. Upotreba produžnog kabla koji je pogodan za rad na otvorenom smanjuje opasnost od strujnog udara.

Bezbednost osoba

- **Budite pažljivi, vodite računa šta radite i ophodite se razumno tokom rada s električnim alatom. Ne upotrebljavajte električni alat ako ste umorni ili pod uticajem droge, alkohola ili lekova.** Trenutak nepažnje kod upotrebe električnog alata može voditi do ozbiljnih telesnih povreda.
- **Nosite ličnu zaštitnu opremu i uvek zaštitne naočare.**

Nošenje lične zaštitne opreme, kao što su maska za zaštitu od prašine, zaštitna obuća sa zaštitom od proklizavanja, u zavisnosti od vrste i načina primene električnog alata, smanjuje opasnost od povreda.

- **Sprečite nenamerno stavljanje alata u pogon. Uverite se da je električni alat isključen pre nego što ga podignete, nosite ili priključite u struju.** Nesreće mogu biti neizbežne ako prilikom nošenja električnog alata držite prst na prekidaču ili pak uključen električni alat priključujete u struju.
- **Uklonite alat za podešavanje ili ključeve za zavrtnje pre nego što uključite električni alat.** Alat ili ključ koji se nalazi u delu električnog alata koji se okreće može izazvati telesne povrede.
- **Izbegavajte abnormalne položaje tela. Pobrinite se da sigurno stojite i da u svako doba održavate ravnotežu.** Tako ćete u neočekivanim situacijama imati bolju kontrolu nad električnim alatom.
- **Nosite odgovarajuću odeću. Ne nosite široku odeću ili nakit. Držite kosu, odeću i rukavice podalje od pokretnih delova.** Široka odeća, nakit ili duga kosa mogu biti zahvaćeni delovima koji se okreću.
- **Nemojte sebi da dajete lažan osećaj bezbednosti i nemojte da zanemarujete bezbednosna pravila za električne alate, čak i kada ste upoznati sa električnim alatom nakon čestog korišćenja.** Nepažljivo postupanje deliću sekunde može izazvati ozbiljne povrede.

Upotreba i rukovanje električnim alatom

- **Nemojte preopterećivati električni alat.** Za rad upotrebljavajte odgovarajući električni alat. Upotrebom odgovarajućeg električnog alata bićete precizniji i bezbedniji pri radu u određenom opsegu snage.
- **Ne upotrebljavajte električni alat čiji prekidač je neispravan. Električni alat koji više ne može da se uključi ili isključi predstavlja opasnost i mora se popraviti.**
- **Izvućite utikač iz utičnice pre nego što preduzmete podešavanja na uređaju, zamenite korišćene alate ili transportujete električni alat.** Ove mere opreza sprečavaju nenamerno puštanje u rad električnog alata.
- **Električne alate koje ne koristite čuvajte van domašaja dece.** Ne dozvolite da električni alat koriste osobe koje nisu upoznate sa ili pročitale ova uputstva. Električni alati su opasni ako ih koriste osobe koje nemaju iskustvo u rukovanju sa njima.

- **Brižljivo održavajte električne alate i nastavke za alat.**

Proverite da li pokretni delovi besprekorno funkcionišu i da ne zapinju pri njihovom obrtanju, ali i to, jesu li polomljeni ili usled loma oštećeni, kako ne bi došlo do oštećenja funkcije električnog alata. Popravite oštećene delove pre nego što počnete da koristite električni uređaj. Uzrok mnogih nesreća su loše održavani električni alati.

- **Alate za rezanje održavajte naoštrenim i čistim. Pažljivo održavani alati za rezanje sa oštrim reznim ivicama manje zapinju i lakše se obrću.**
- **Upotrebljavajte električni alat, pribor, alate za umetanje, itd. prema datim uputstvima.** Pored toga, vodite računa o uslovima rada i poslu koji treba da uradite. Upotreba električnih alata u druge svrhe koje nisu u skladu s propisanom nameenom može izazvati opasne situacije.
- **Vodite računa da su ručke i rukohvati suvi, čisti i da na njima nema tragova ulja i masti.** Klizave ručke i površine za hvatanje ne dozvoljavaju bezbedno rukovanje i kontrolu nad električnim alatom u nepredviđenim situacijama.

Servisiranje

- **Dozvolite da vaš električni alat popravlja samo kvalifikovano stručno osoblje i da pri tom koristite samo originalne rezervne delove.** Tako ćete obezbediti da sigurnost električnog alata ostane sačuvana.

6. Dodatne sigurnosne napomene

- Mašina za cepanje drva sme da koristi samo **jedna osoba**.
- Nikada ne cepajte stabla koja sadrže **eksere, žicu ili druge predmete**.
- Već cepano drvo i piljevina stvaraju **opasno radno područje**. Postoji opasnost od saplitanja, klizanja ili pada. Radno mesto uvek držite uredno.
- Nikada nemojte da stavljate ruke na pokretne delove mašine kada je mašina uključena.
- Cepati samo drvo maksimalne dužine 107 cm.

⚠ **Upozorenje!** Ovaj električni alat u toku pogona stvara elektromagnetno polje. Ovo polje pod određenim okolnostima može da negativno utiče na aktivne ili pasivne implantate. Da bi se smanjila opasnost od ozbiljnih ili smrtonosnih povreda, preporučujemo osobama sa medicinskim implantatima da konsultuju svog lekara i proizvođača medicinskog implantata, pre rukovanja električnim alatom.

Preostali rizici

Mašina je konstruisana u skladu sa najnovijim dosti-gnućima tehnike i prema priznatim sigurnosno-tehnič-kim propisima. Međutim, i pored toga se tokom rada mogu pojaviti pojedini preostali rizici.

- Opasnost od povreda prstiju i ruku usled alata za ce-panje pri nepravilnom vođenju ili podupiranju drveta.
- Povrede izazvane odbačenim radnim predmetom usled nepravilnog držanja ili vođenja.
- Opasnost po zdravlje usled strujnog udara kod pri-mene nepropisnih električnih priključnih kablova.
- Isključite uređaj i izvucite mrežni utikač iz utičnice pre nego što počnete radove na podešavanju i odr-žavanju.
- Osim toga, uprkos svim preduzetim merama predo-strožnosti, može doći i do preostalih opasnosti koje nisu očigledne.
- Preostali rizici se mogu svesti na minimum ukoliko se poštuju „bezbednosne napomene“ i „namenska upotreba“, kao i priručnik za upotrebu u celini.
- Izbegavajte iznenadno puštanje u rad mašine: kod umetanja utikača u utičnicu dugme za paljenje ne sme biti pritisnuto. Upotrebljavajte alat koji se prepo-ručuje u ovom uputstvu za upotrebu.
- Tako ćete osigurati da će vaša mašina ostvariti op-timalan učinak.
- Ruke držite dalje od područja obrade kada je mašina u upotrebi.

7. Tehnički podaci

Compact 8t

Dimen. D/Š/V u mm	850/900/990	
Visina zakretnog stola u mm	390	
Radna visina u mm	920	
Dužina drva min./maks. cm	75 / 107	
Prečnik drva min./maks. cm	8/35	
Sila razdvajanja maks. t*	7,95	
	400 V	230 V
Brzina pomaka cm/s	5,5	3,2
Brzina povratnog hoda cm/s	17	16
Količina ulja ml	4800	
Težina u kg	126	125
Pogon		
Mrežni priključak 400 V 3N~/50Hz 230V 1~/50Hz	400/50	230/50

Potrošnja struje P1 W	3500	3150
Izlazna snaga P2 W	2500	2300
Režim rada	S6 40% **	
Broj obrtaja motora 1/min	2800	
Zaštita motora	da	
Obrtač faze	na 400 V	

Zadržana su sva prava na tehničke izmene!

* Maksimalna sila razdvajanja koja se može postići za-visi od otpora trupaca koji se cepaju i može se razliko-vati zbog promenljivih veličina koje utiču na hidraulični sistem.

** Režim rada S6 40%, neprekidni periodični rad sa prolaznim opterećenjem. Rad se sastoji od intervala pokretanja, intervala sa konstantnim opterećenjem i intervalom praznog hoda. Trajanje ciklusa iznosi 10 minuta, relativno trajanje uključivanja iznosi 40% tra-janja ciklusa.

Zvuk

Vrednosti buke su određene u skladu sa EN 62841.

Nivo zvučnog pritiska L_{pA}	77,8 dB
Nesigurnost K_{pA}	3 dB
Nivo zvučne snage L_{WA}	93,6 dB
Nesigurnost K_{WA}	3 dB

Dejstvo buke može da dovede do gubitka sluha.

Navedene vrednosti emisije buke su izmerene u skla-du sa standardizovanim metodama ispitivanja i mogu da se koriste za poređenje jednog električnog alata sa drugim.

Navedene vrednosti emisije buke mogu da se koriste i za preliminarnu procenu opterećenja.

Upozorenje:

- Emisije buke u toku konkretne upotrebe električnog alata mogu da se razlikuju od navedenih vrednosti, u zavisnosti od načina na koji se koristi električni alat; a posebno od vrste obrade radnog predmeta.
- Pokušajte da opterećenje održite na što manjoj vrednosti. Primerena mera: ograničavanje vremena rada. Pri tom se moraju uzeti u obzir svi delovi rad-nog ciklusa (na primer vremenski periodi, u kojima je električni alat isključen, i oni u kojima je uključen, ali radi bez opterećenja).

8. Raspakivanje

- Otvorite pakovanje i oprezno izvadite uređaj.
- Uklonite materijal za pakovanje, kao i osigurače pakovanja/transportne osigurače (ako postoje).
- Proverite da li je opseg isporuke potpun.
- Proverite uređaj i delove opreme u pogledu transportnih oštećenja. Kod nedostataka odmah obezbediti dostavljača. Kasnije reklamacije se ne priznaju.
- Ako je moguće, sačuvajte pakovanje do isteka garantnog roka.
- Pre upotrebe se upoznajete sa priručnikom za upotrebu proizvoda.
- Koristite samo originalnu dodatnu opremu kao i originalne potrošne i rezervne delove. Rezervne delove možete nabaviti kod Vašeg specijalizovanog prodavca.
- Prilikom naručivanja navedite naše brojeve artikla kao i tip i godinu proizvodnje proizvoda.

⚠ UPOZORENJE!

Opasnost od davljenja i gušenja!

Materijal za pakovanje, osigurači za pakovanje i osigurači za transport nisu igračke za decu. Plastična kesa, folije i mali delovi mogu da se progutaju i dovedu do gušenja.

- Materijal za pakovanje, osigurače za pakovanje i transportne osigurače držite dalje od dece.

9. Konstrukcija

Mašina za cepanje drva nije u potpunosti sastavljena kako bi se lakše zapakovala u ambalažu.

Napomena:

Zbog velike težine proizvoda preporučujemo montažu od najmanje dve osobe.

Za montažu Vam je potrebno:

- 2x viljuškasti ključ / nasadni ključ SW 13 mm
- 1x viljuškasti ključ / nasadni ključ SW 16 mm
- 1x imbus ključ 8mm
- Mast ili ulje u spreju

Materijal za montažu nije uključen u opseg isporuke.

9.1 Montaža transportnih točkova (8) (sl. 4, 4a)

1. Gurnite osovinu točkova (A) kroz otvore na donjem zadnjem kraju mašine za cepanje drva.
2. Postavite po jednu podlošku (B) sa svake strane.
3. Namestite transportni točak (8) na osovinu točka (A). Zatim ih pričvrstite podloškom (B) i rascepkom (C). Lagano savijte rascepku (C).

4. Zatim pričvrstite poklopce točkova (D) sa obe strane.

9.2 Montaža ručica za rukovanje (4) (sl. 5, 5a)

Napomena: Ručice za rukovanje (4) su označene sa L (levo) i R (desno).

1. Izvucite beta osigurač (21) i uklonite noseći klin (19).
2. Nanesite lagani sloj masti ili raspršite ulje na gornju i donju potpurnu tačku (4a) ručica za rukovanje (4).
3. Postavite ručicu za rukovanje (4). Istovremeno, provucite ručicu za prebacivanje (20) kroz izrez poluge za rukovanje (12).
4. Pričvrstite ručicu za rukovanje (4) na noseći klin (19) tako što ćete poravnati otvore i pričvrstiti zadržni klin (19).
5. Sada pričvrstite noseći klin (19) pomoću opružnog utikača (21).
6. Ponovite postupak na suprotnoj strani.

9.3 Montaža zadržnih šiljaka (14) (sl. 6, 6a)

1. Za montažu zadržnih šiljaka (14), prvo morate da demontirate gornju sigurnosnu navrtku zapornog zavrtnja pomoću viljuškastog ključa/nasadnog ključa SW 13mm. Da biste to uradili, prstom držite zaporni zavrtnj kroz otvor (14a) tako da ne upadne u cev.
2. Postavite zadržni šiljak (14) na gornji zaporni zavrtnj i zavrnite sigurnosnu navrtku sa dva okretaja (ne zatežite).
3. Ponovite postupak sa donjim zapornim zavrtnjem.
4. Zategnite sigurnosnu navrtku pomoću viljuškastog ključa/nasadnog ključa SW 13mm.
5. Ako je potrebno, podesite zaporne zavrtnje (22) sa obe strane pomoću imbus ključa od 8 mm tako da zadržni šiljci (14) ne dodiruju klin za razdvajanje (2).

9.4 Montaža zaštitnog nosača (5) (sl. 7)

1. Gurnite zaštitni nosač (5) u držač (5a).
2. Provucite šestostrane zavrtnje M8x50 mm (E) sa po jednom podloškom kroz rupe.
3. Pričvrstite šestostrane zavrtnje M8x50 mm (E) sa podloškom i sigurnosnom navrtkom. Koristite dva viljuškasta ključa/nasadna ključa SW 13mm.
4. Na isti način montirajte sve tri dodatna zaštitna nosača (5).

9.5 Montaža priključka (9) (sl. 8)

1. Uzmite priključke (9) i pričvrstite ih na osnovnu ploču (10) sa obe strane pomoću šestouganih zavrtnja M10x25mm (F) i po jedne podloške. Koristite viljuškasti ključ/nasadni ključ SW 16mm.

10. Pre stavljanja u pogon

⚠ Pažnja!

Pre stavljanja u pogon, proizvod obavezno montirati u potpunosti!

⚠ Pažnja!

Pre bilo kakvog podešavanja ili održavanja, izvucite mrežni utikač!

⚠ UPOZORENJE!

Opasnost po zdravlje!

Udisanje isparenja ulja za podmazivanje i izduvnih gasova može dovesti do ozbiljnog narušavanja zdravlja, a u ekstremnom slučaju i do smrti.

- Nemojte udisati isparenja ulja i izduvne gasove.
- Uređaj koristite samo na otvorenom.

NAPOMENA!

Oštećenje proizvoda

Ukoliko se proizvod koristi bez ili sa malo hidrauličnog ulja, može doći do oštećenja hidraulične pumpe.

NAPOMENA!

Zagađenje životne sredine!

Proliveno ulje može trajno zagađati životnu sredinu.

Tečnost je visoko toksična i može brzo dovesti do zagađenja vode.

- Punjenje / pražnjenje ulja vršite samo na ravnim, čvrstim površinama.
- Koristite priključak za punjenje ili levak.
- Ispušteno ulje prikupite u odgovarajuću posudu.
- Odmah pažljivo obrišite proliveno ulje i odložite krpu u skladu sa lokalnim propisima.
- Odložite ulje na otpad u skladu sa lokalnim propisima.

Pre svake upotrebe proverite:

- priključne vodove na defektna mesta (pukotine, posekotine i sl.),
- uređaj na moguća oštećenja,
- da li su svi zavrtnji zategnuti,
- hidrauliku na curenje,
- nivo ulja,
- sigurnosne uređaje i

- prekidač za uključivanje/isključivanje.

Uslovi okoline

Uređaj treba da radi pod sledećim uslovima okoline:

	minimal- no	maksimal- no	preporu- čeno
Temperatura	5 °C	40 °C	16 °C
Vlažnost		95%	70%

Pri radu na temperaturama ispod 5°C, uređaj treba da radi u praznom hodu oko 15 minuta da bi se hidraulično ulje zagrejal.

Na niskim spoljnim temperaturama, motori na 230V AC treba da imaju temperaturu između 5°C - 10°C prilikom pokretanja, pošto se startna struja povećava na niskim temperaturama i automatski prekidač može da reaguje.

- Mrežni priključak mora biti osiguran osiguračem od 16 A.
- FI zaštitni prekidač mora biti osiguran sa 30mA.

Potreban alat:

- Mast ili ulje u spreju
- Nije sadržano u opsegu isporuke.

10.1 Postavljanje mašine za cepanje drva

⚠ Pažnja!

Opasnost od povreda usled prevrtanja mašine za cepanje drva. Prevrtanje mašine za cepanje drva može da dovede do teških povreda i oštećenja.

Pripremite radno mesto na kojem će uređaj biti postavljen.

- Obezbedite dovoljno mesta kako biste omogućili siguran, neometan rad.
- Uređaj je koncipiran za rad na ravnoj i čvrstoj podlogu tako da stoji stabilno.

10.2 Provera nivoa ulja (sl. 1, 9)

⚠ Pažnja!

Obavezno proverite nivo ulja pre stavljanja u pogon.

Hidraulični sistem je zatvoreni sistem sa rezervoarom za ulje, pumpom za ulje i kontrolnim ventilom. Isporučuje se sa uljem u sistemu. Proverite nivo ulja pre prvog puštanja u rad, a zatim redovno pre svakog stavljanja u pogon. Ako je nivo ulja suviše nizak, može oštetiti pumpu za ulje; po potrebi dolijte ulje.

Napomena

Stub za razdvajanje (1) se mora uvući pre provere, uređaj mora biti nivelisan.

1. Odvrnite zavrtnaj za odzračivanje (23).
2. Obrišite mernu šipku za ulje (24) čistom krpom koja ne ostavlja vlakna.
3. Ponovo zavrtnite zavrtnaj za odzračivanje (23) do kraja u priključak za punjenje.
4. Odvrnite zavrtnaj za odzračivanje (23) i očitajte nivo ulja u vodoravnom položaju. Nivo ulja na mernoj šipki za ulje (24) mora biti između oznaka Min. i Max.
5. Ako je nivo ulja suviše nizak, postupite kao što je opisano u odeljku 12.6.
6. Zatim ponovo zavrtnite zavrtnaj za odzračivanje (23).

10.3 Odzračivanje rezervoara za hidraulično ulje (6) (sl. 9)

⚠ Pažnja!

Odzračite rezervoar za hidraulično ulje pre nego što mašinu za cepanje drva pustite u rad.

Napomena

Ako se rezervoar za hidraulično ulje (6) ne odzrača, zaobljeni vazduh će oštetiti zaptivke, a time i mašinu za cepanje drva!

1. Pre početka rada, zavrtnaj za odzračivanje (23) se mora olabaviti za dva okretaja da bi se obezbedila cirkulacija vazduha u rezervoaru hidrauličnog ulja (6).
2. Ostavite zavrtnaj za odzračivanje (23) labav tokom rada.
3. Pre nego što pomerite mašinu za cepanje drva, ponovo zatvorite zavrtnaj za odzračivanje (23), jer bi ulje moglo da iscuri.

⚠ Pažnja!

- Pri radu na temperaturama ispod 5°C, uređaj treba da radi u praznom hodu oko 15 minuta da bi se hidraulično ulje zagrijalo.
- Pre transporta uređaja, zavrtnaj za odzračivanje mora biti zategnut kako bi se sprečilo curenje ulja.

Provera funkcionisanja

Pre svake upotrebe treba izvršiti proveru funkcionisanja.

Akcija	Rezultat
Pritisnite obe poluge za rukovanje (12) nadole.	Klin za razdvajanje (2) se kreće nadole.
Otpustite po jednu polugu za rukovanje (12).	Klin za razdvajanje (2) ostaje u izabranom položaju.
Otpustite obe poluge za rukovanje (12).	Klin za razdvajanje (2) se vraća u gornji položaj.

10.4 Podmazivanje stuba za razdvajanje (1) (sl. 1)

⚠ Pažnja!

Stub za razdvajanje ne sme da radi na suvom.

Stub za razdvajanje (1) mašine za cepanje drva se pre puštanja u pogon mora dobro odmastiti. Ovaj postupak se mora ponoviti na svakih 5 radnih sati.

1. Stub za razdvajanje (1) mora biti u gornjem položaju.
2. Nanesite obilan sloj masti ili raspršite ulje na stub za razdvajanje (1).

10.5 Uključivanje/isključivanje (sl. 10, 11)

Napomena:

Pre svake upotrebe proverite funkciju prekidača za uključivanje/isključivanje tako što ćete ga ponovo uključiti i isključiti.

1. Strujni priključak (16) priključite na mrežnu utičnicu.
2. Za uključivanje, pritisnite zeleni taster na prekidaču za uključivanje/isključivanje (17) i uređaj će se pokrenuti.
3. Za isključivanje, pritisnite crveni taster na prekidaču za uključivanje/isključivanje (17) i uređaj će se isključiti.
4. Izvadite priključak za napajanje (16) iz utičnice kada želite da završite posao.

10.6 Provera smera obrtanja motora (18) (sl. 1, 11)

⚠ Pažnja!

Kod trofaznih motora mora da se proveriti njihov smer obrtanja ako su novopriključeni ili premešteni. Ako je potrebno, smer obrtanja se mora promeniti obrtačem faze.

1. Uključite mašinu za cepanje drva kao što je opisano u odeljku 10.5.

2. Ako je podešen pravilan smer kretanja, stub za razdvajanje (1) se automatski pomera nagore.
3. Ako se stub za razdvajanje (1) ne pomera, odmah isključite uređaj.
4. Promenite smer obrtanja obrtača faze pomoću izvlakača za zavrtnje (nije uključen u opseg isporuke) u priključku za napajanje (16).

⚠ Pažnja!

Nikada nemojte da pokrećete motor u pogrešnom smeru obrtanja! To neminovno dovodi do uništenja hidrauličkog sistema i za to se ne može tražiti garancija.

11. Rukovanje

Potreban alat:

- Imbus ključ 5 mm (G)

11.1 Ceganje trupaca

⚠ UPOZORENJE!

Opasnost od povreda!

Suvo i naslagano drvo može eksplodirati tokom postupka razdvajanja i povrediti rukovaoca.

Uvlačenje hidrauličnog klina za razdvajanje tokom cepanja može da dovede do prignječenja ili odsecanja delova tela.

Komadi drveta nastali tokom cepanja mogu pasti.

- Nosite odgovarajuću zaštitnu odeću.

Uverite se da nema eksera ili stranih predmeta u drvetu koje treba cepati. Krajevi trupaca moraju biti isečeni ravno. Grane moraju biti ravno odrezane.

Komadi drveta odrezani pod uglom mogu da iskliznu tokom postupka razdvajanja. Cepajte samo drva koja su upravo odrezana.

11.1.1 Podešavanje poluge za podešavanje hoda (15) (Sl. 12)

1. Klin za razdvajanje (2) gurnite pomoću poluge za rukovanje (12) u željeni položaj.
2. Otpustite jednu polugu za rukovanje (12).
3. Isključite motor (18) (vidi odeljak 10.5).
4. Otpustite sada drugu polugu za rukovanje (12).
5. Odvijte zavrtnaj za fiksiranje (poluga za podešavanje hoda) (27) pomoću priloženog imbus ključa od 5 mm (G).
6. Povucite nagore polugu za podešavanje hoda (15) sa slepom navrtkom (poluga za podešavanje hoda) (26) dok se poluga za podešavanje hoda (15) ne zaustavi na graničniku.

7. Zategnite zavrtnaj za fiksiranje (poluga za podešavanje hoda) (27) priloženim imbus ključem od 5 mm (G).
8. Pritisnite polugu za rukovanje (12). Ovo osigurava da se klin za razdvajanje (2) ne pomeri nekontrolisano prilikom uključivanja motora (18).
9. Uključite motor (18) (vidi odeljak 10.5).
10. Pritisnite **obe** poluge za rukovanje (12) da bi se klin za razdvajanje (2) spustio nadole.
11. Sada otpustite obe poluge za rukovanje (12) i proverite gornji položaj klina za razdvajanje (2).

11.2 Ceganje debla (sl. 1, 14)

1. Nogom zakrenite zakretni sto (11) u stranu.
2. Postavite trupac ravno na osnovnu ploču (10).
3. Držite trupac sa dva zadržna šiljka (14) na ručicama za rukovanje (4). Uverite se da je trupac centriran prema klinu za razdvajanje (2).
4. Istovremeno pritisnite obe poluge za rukovanje (12) nadole.
5. Pomerite ručice za rukovanje (4) za oko 2 cm od trupca, čim klin za razdvajanje (2) upadne. Ovo sprečava oštećenje zadržnog šiljka (14).
6. Spustite klin za razdvajanje (2) dok se trupac ne pocepa.
7. Ako trupac nije potpuno rascepljen tokom prvog poteza cepanja, postupite kao što je opisano u odeljku 11.3.

11.3 Uklanjanje zaglavljelog trupca (sl. 1, 13)

Napomena:

Zaglavljeno drvo isecite pomoću zakretnog stola, izbijte ga suprotno od smera cepanja ili uklonite pomeranjem klina za razdvajanje nagore.

⚠ PAŽNJA!

Opasnost od povreda!

Zakretni sto mora da se uglavi u kuku za zabavljanje!

⚠ PAŽNJA!

Opasnost od povreda!

Postoji opasnost će se trupac sa čvorovima zaglaviti pri postupku razdvajanja. Obratite pažnju da je drvo prilikom oslobađanja pod velikom napregnutošću i da delovi tela mogu da se zgnječe u pukotini.

- Ne posežite u mašinu za cepanje drva dok radi.
- Nemojte da ubacujete nikakve predmete u mašinu za cepanje drva dok radi (npr. čekić ili slično).

1. Ukoliko trupac prilikom prvog ciklusa cepanja ne bude kompletno razdvojen, klin za razdvajanje (2) sa trupcem oprezno pomerite u gornji položaj pomoću obe poluge za rukovanje (12).
2. Nogom zakrenite zakretni sto (11) prema unutra, tako da kuka za završavanje nalegne (7).
3. Sada obavite drugi ciklus cepanja, tako da trupac bude kompletno razdvojen.
4. Uklonite trupac i zakrenite nogom zakretni sto (11).

11.4 Zaštita od ponovnog pokretanja u slučaju nestanka struje (okidač nultog napona)

Uređaj se automatski isključuje u slučaju nestanka struje, nenamernog povlačenja utikača ili neispravnog osigurača.

Za ponovno uključivanje postupite kao što je opisano u odeljku 10.5.

11.5 Završetak rada (sl. 1, 9)

1. Pomerite stub za razdvajanje (1) u donji položaj.
2. Otpustite **jednu** polugu za rukovanje (12).
3. Isključite motor (18) (vidi odeljak 10.4) i izvucite mrežni utikač.
4. Nogom zakrenite zakretni sto (11) prema unutra, tako da kuka za završavanje nalegne (7).
5. Zatvorite zavrtanj za odzračivanje (23).
6. Štitite uređaj od vlage!
7. Obratite pažnju na opšte napomene o održavanju.

12. Održavanje i popravka

⚠ UPOZORENJE!

Opasnost od povreda!

Uređaj se može neočekivano pokrenuti i time dovesti do povreda.

- Pre svih radova na održavanju isključite motor.
- Pre svih radova na održavanju izvucite mrežni utikač.

⚠ UPOZORENJE!

Opasnost po zdravlje!

Udisanje isparenja ulja može dovesti do ozbiljnog narušavanja zdravlja, a u ekstremnom slučaju i do smrti.

- Nemojte udisati isparenja ulja.
- Uređaj koristite samo na otvorenom.

NAPOMENA

Oštećenje proizvoda

Ukoliko se proizvod koristi bez ili sa malo hidrauličnog ulja, može doći do oštećenja hidraulične pumpe.

NAPOMENA!

Zagađenje životne sredine!

Proliveno ulje može trajno zagađati životnu sredinu.

Tečnost je visoko toksična i može brzo dovesti do zagađenja vode.

- Punjenje / pražnjenje ulja vršite samo na ravnim, čvrstim površinama.
- Koristite priključak za punjenje ili levak.
- Ispušteno ulje prikupite u odgovarajuću posudu.
- Odmah pažljivo obrišite proliveno ulje i odložite krpu u skladu sa lokalnim propisima.
- Odložite ulje na otpad u skladu sa lokalnim propisima.

Sve zaštitni i sigurnosni uređaji se nakon završene popravke i održavanja moraju odmah ponovo montirati.

Preporučujemo:

Nakon svake upotrebe temeljno očistite uređaj vlažnom krpom i sa malo sapuna za podmazivanje. Nemojte koristiti sredstva za čišćenje ili rastvarače, jer bi mogli da oštete plastične delove uređaja. Vodite računa da u unutrašnjost uređaja ne proдре voda.

Potrebna alat:

- 1x viljuškasti ključ / nasadni ključ SW 24 mm
- Levak
- Prihvatna posuda
- Turpija / ugaona brusilica

Nije sadržano u opsegu isporuke.

12.1 Klin za razdvajanje (2) (sl. 1)

1. Klin za razdvajanje (2) je potrošni deo koji po potrebi treba izbrusiti turpijom ili ugaonom brusilicom ili zameniti novim klinom za razdvajanje (2).

12.2 Ručice za rukovanje (4) i poluge za rukovanje (12) (sl. 1)

1. Kombinovani uređaj za držanje i upravljanje mora biti lako pokretljiv. Povremeno podmazati sa nekoliko kapi ulja.

12.3 Stub za razdvajanje (1) (sl. 1)

1. Stub za razdvajanje (1) održavati čistim. Ukloniti prljavštinu, drvenu piljevinu, koru itd.
2. Stub za razdvajanje (1) podmazati uljem u spreji ili mašču.

12.4 Redovno kontrolisati nivo ulja!

Suviše nizak nivo ulja oštećuje pumpu za ulje! (vidi 10.2).

1. Redovno proveravajte zaptivenost hidrauličnih priključaka i navojnih spojeva i eventualno ih dotegnite.

12.5 Dopuna hidrauličnog ulja (sl. 1, 9)

Preporučujemo ulja serije HLP 32.

Napomena:

Stub za razdvajanje se mora uvući pre provere, uređaj mora biti nivelisan.

1. Ođvrnite zavrtanj za odzračivanje (23).
2. Pomoću odgovarajućeg levka dopunite hidraulično ulje. Vodite računa o maksimalnom nivou punjenja od 4800 ml. Pažljivo sipajte ulje do donje ivice ulivnog otvora.
3. Obrišite mernu šipku za ulje (24) čistom krpom koja ne ostavlja vlakna.
4. Ponovo zavrnite zavrtanj za odzračivanje (23) do kraja u priključak za punjenje.
5. Ođvrnite zavrtanj za odzračivanje (23) i očitajte nivo ulja u vodoravnom položaju. Nivo ulja na mernoj šipki za ulje (24) mora biti između oznaka Min. i Max.
6. Ukoliko je nivo napunjenosti ulja suviše mali, ponovite postupak.
7. Zatim ponovo zavrnite zavrtanj za odzračivanje (23).

12.6 Zamena hidrauličnog ulja (sl. 1, 9)

Zamenu hidrauličnog ulja izvršite nakon 50 radnih sati. Nakon toga na svakih 500 sati.

Napomena

Zamenu motornog ulja treba vršiti kada je motor na radnoj temperaturi.

Napomena

Stub za razdvajanje (1) pre zamene ulja mora biti uvučen, uređaj mora stajati ravno.

1. Pripremite odgovarajuću posudu za prikupljanje zapremine od min. 7 litara.
2. Ođvrnite zavrtanj za odzračivanje (23).
3. Uklonite zavrtanj za ispuštanje ulja (25) pomoću viljuškastog ključa SW 24mm da biste ispustili ulje.
4. Ponovo zategnite zavrtanj za ispuštanje ulja (25).
5. Napunite novo hidraulično ulje (oko 4800 ml).
6. Ponovo zategnite zavrtanj za odzračivanje (23).
7. Proverite nivo ulja kao što je opisano u odeljku 10.2.
8. Prikupljeno staro ulje na odgovarajući način odložite na lokalnom sabirnom mestu za prikupljanje starog ulja.

Vremenski intervali koji su ove navedeni se odnose na normalne uslove korišćenja; ukoliko je uređaj izložen većem opterećenju, smanjite ova vremena u skladu sa tim.

Informacije o servisu

Imajte u vidu da su sledeći delovi ovog proizvoda podložni habanju usled upotrebe ili prirodnom habanju, odn. da se sledeći delovi koriste kao potrošni materijal. Potrošni delovi*: Klin za razdvajanje, hidraulično ulje i vođice klina/šipke za razdvajanje

* nije obavezno sadržano u opsegu isporuke!

Rezervne delove i dodatnu opremu možete nabaviti u našem servisnom centru. Potrebno je da skenirate QR kod na naslovnoj strani.

13. Skladištenje

Napomena

Pomerite stub za razdvajanje u donji položaj (vidi odeljak 11.5).

Skladištite uređaj i njegovu dodatnu opremu na tamnom i suvom mestu zaštićenom od mraza i van domašaja dece. Optimalna temperatura skladištenja mora biti između 5 i 30°C. Električni alat čuvajte u originalnom pakovanju. Pokrijte električni alat da biste ga zaštitili od prašine ili vlage. Čuvajte priručnik za upotrebu uz električni alat.

14. Transport

⚠ Pažnja!

Pre transporta izvucite mrežni utikač.

⚠ Pažnja!

Nemojte transportovati uređaj ležeći!

Napomena

Pomerite stub za razdvajanje u donji položaj (vidi odeljak 11.5).

14.1 Transport pomoću transportne ručice (3) (sl. 15)

Mašina za cepanje drva je opremljena sa dva transportna točka (8) i transportnom ručicom (3) za lakši transport.

1. Za transport uređaja jednom rukom uhvatite transportnu ručicu (3) i pomoću stopala blago nagnite mašinu za cepanje drva.

- Mašina za cepanje drva se naginje na transportne točkove (8) i može se pomerati napred.

14.2 Transport pomoću kрана (sl. 16)

⚠ Pažnja!

Nikada ne podizati na klinu za razdvajanje (2)!

- Pričvrstite trake za transport (nisu uključene u opseg isporuke) na gornji držač (5a) zaštitnog nosača (5) sa obe strane.
- Pažljivo podignite uređaj.

15. Električni priključak

Instalirani električni motor fabrički je priključen. Priključak je usklađen s relevantnim propisima VDE i DIN.

Mrežni priključak na mestu upotrebe, kao i produžni kabl koji će se koristiti moraju da budu u skladu sa ovim propisima.

Koristite mobilni zaštitni prekidač (PRCD), ukoliko u mreži za napajanje nije predviđena zaštitna sklopka (RCD) sa nominalnom diferencijalnom strujom greške od maks. 30 mA.

Mrežni priključak mora biti osiguran osiguračem od 16 A.

Oštećeni električni priključni kablovi

Na električnim priključnim kablovima često nastaju oštećenja izolacije.

Uzroci mogu biti:

- Sploštena mesta na kablovima kada se provode kroz zazor otvorenog prozora ili otvorenih vrata.
- Prelomi usled nepravilno pričvršćivanja ili vođenja priključnog kabla.
- Posekotine usled prelaženja preko priključnog kabla.
- Oštećenja izolacije usled naglog izvlačenja kabla iz zidne utičnice.
- Pukotine uslovljene starenjem izolacije.

Tako oštećene električne priključne kablove nije dozvoljeno koristiti, jer zbog oštećenja na izolacionom omotaču mogu da budu opasni po život.

Redovno proveravajte priključne kablove na moguća oštećenja. Prilikom provere osigurajte da kabl nije priključen na električnu mrežu.

Električni priključni kablovi moraju biti u skladu s relevantnim propisima VDE i DIN. Koristite samo priključne vodove sa oznakom H07RN-F.

Na priključnom kabl mora biti utisnuta oznaka sa tipom kabla.

- Proizvod ispunjava zahteve standarda EN 61000-3-11 i podleže posebnim uslovima priključivanja. To znači da korišćenje proizvodnih tačaka priključivanja nije dozvoljeno.
- Pod nepovoljnim uslovima mreže, proizvod može da dovede do privremenog kolebanja napona.
- Proizvod je predviđen isključivo za korišćenje na priključnim tačkama koje
 - ne prekoračuju maksimalnu dozvoljenu impedansu mreže "Z" ($Z_{max} = 0,354 \Omega (230V\sim) / 0,330 \Omega (400V\sim)$), ili
 - imaju trajno strujno opterećenje mreže od najmanje 100 A po fazi.
- Kao korisnik morate osigurati, ako je potrebno, uz konsultaciju sa svojim dobavljačem električne energije, da vaša priključna tačka na kojoj želite da koristite proizvod ispunjava jedan od dva pomenuta zahteva a) ili b).

Trofazni motor 400 V 3~ / 50 Hz

Mrežni napon 400 V 3N~ / 50 Hz

Mrežni priključak i produžni kabl moraju biti 5-žilni = 3~ + N + PE.

- Produžni kablovi moraju imati poprečni presek od najmanje 1,5 mm² (≤ 25 m).
- Produžni kablovi moraju imati poprečni presek od najmanje 2,5 mm² (> 25 m).

Motor naizmenične struje 230 V / 50 Hz

Mrežni napon 230 V / 50 Hz

- Produžni kablovi moraju imati poprečni presek od najmanje 1,5 mm² (≤ 25 m).
- Produžni kablovi moraju imati poprečni presek od najmanje 2,5 mm² (> 25 m).

Priključivanja i popravke električne opreme sme da vrši samo kvalifikovani električar.

Kod pitanja molimo imajte spremne sledeće podatke:

- tip struje motora
- Podaci sa tipske pločice mašine
- podatke sa tipske pločice motora

16. Odlaganje na otpad i reciklaža

Napomene o pakovanju



Materijali za pakovanje se mogu reciklirati. Odložite pakovanje na ekološki prihvatljiv način.

Napomene o zakonu za električne i elektronske uređaje (ElektroG)



Korišćeni električni i elektronski uređaji ne spadaju u kućni otpad, već se moraju odvojeno prikupljati i odlagati na otpad!

- Korišćene baterije i punjive baterije koje nisu fiksno ugrađene u uređaj, pre predaje se moraju nedestruktivno ukloniti! Njihovo odlaganje na otpad je regulisano Zakonom o baterijama.
- Vlasnici, odn. korisnici električnih i elektronskih aparata su po zakonu u obavezi da ih vrate nakon njihove upotrebe.
- Krajnji korisnik snosi sopstvenu odgovornost za brisanje podataka o ličnosti sa korišćenog uređaja koji se odlaže na otpad!
- Simbol sa precrtanom kantom za smeće znači da se električni i elektronski uređaji ne smeju odlagati preko kućnog otpada.
- Električni i elektronski uređaji se mogu besplatno predati na sledećim mestima:
 - Legalne javne lokacije za odlaganje, odn. prikupljanje otpada (npr. dvorišta komunalnih objekata).
 - Prodajna mesta električnih uređaja (stacionarna i onlajn), ukoliko su prodavci u obavezi da ih prihvate nazad ili tu uslugu pružaju dobrovoljno.
 - Možete po tipu uređaja besplatno da vratite do tri korišćena električna uređaja sa maksimalnom dužinom ivica od 25 cm, a da pritom ne morate prethodno da kupite novi uređaj od proizvođača ili da ga odnesete na drugo ovlašćeno mesto za prikupljanje u vašoj blizini.
 - Informacije o ostalim dopunskim uslovima proizvođača i distributera u vezi povraćaja možete dobiti od odgovarajuće korisničke službe.
- Ukoliko proizvođač isporučuje privatnom domaćinstvu novi električni uređaj, on na zahtev krajnjeg korisnika može da organizuje besplatno preuzimanje korišćenog električnog uređaja. U tu svrhu stupite u kontakt sa korisničkom službom proizvođača.
- Ove izjave važe samo za uređaje koji se instaliraju i prodaju u zemljama Evropske unije i koji podležu Evropskoj direktivi 2012/19/EU. U zemljama van Evropske unije se mogu primenjivati drugačiji propisi za odlaganje korišćenih električnih i elektronskih uređaja na otpad.

Informacije o mogućnostima odlaganja dotrajalih uređaja možete saznati u opštinskoj ili gradskoj službi.

Goriva i ulja

- Pre odlaganja uređaja na otpad moraju se isprazniti rezervoar za gorivo i rezervoar za motorno ulje!
- Gorivo i motorno ulje ne spadaju u kućni otpad, već se moraju odvojeno prikupljati i odlagati na otpad!
- Prazni rezervoari za ulje i rezervoari za gorivo se moraju odložiti na ekološki prihvatljiv način.

17. Pomoć za otklanjanje smetnji



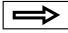




Sledeća tabela prikazuje simptome grešaka i opisuje kako možete da pomognete ako vaša mašina nekada ne radi kako treba. Ukoliko na taj način ne možete da utvrdite i otklonite problem obratite se vašem serviseru.

Smetnja	Mogući uzrok	Uputstva za sprečavanje
Motor (18) radi, stub za razdvajanje (1) se ne pomera nagore.	Motor (18) se obrće u pogrešnom smeru.	Okrenite obrtač fazeu priključku za napajanje (vidi tačku 10.6).
Motor (18) samostalno završava postupak razdvajanja.	Aktivirao se uređaj za zaštitu od prenapona.	Pozovite električara.
Stub za razdvajanje (1) se samo sporo kreće nadole.	Nema dovoljno ulja.	Proverite nivo ulja pri zavrnutoj mernoj šipci za ulje (24).
	Zavrtnj za odzračivanje (23) je zatvoren.	Zavrtnj za odzračivanje (23) otpustite za dva okretaja pre korišćenja.
	Proverite da li je slepa navrtka (poluga za podešavanje hoda) (26) poluge za podešavanje hoda (15) otpuštena.	Zategnite slepu navrtku (poluga za podešavanje hoda) (26) poluge za podešavanje hoda (15). Po potrebi postaviti novu slepu navrtku.
Trupac se ne cepa.	Mašina za cepanje drva je pogr. opremj.	Pravilno umetnite trupac.
	Klin za razdvajanje (2) je tup.	Izbrusite klin za razdvajanje (2).
	Ulje curi.	Lokalizovati mesta curenja, stupiti u kontakt sa prodavcem.
Stub za razdvajanje (1) vibrira, stvara buku.	Nedostatak ulja i višak vazduha u hidrauličnom sistemu.	Proverite nivo ulja, po potrebi dopunite ulje, u suprotnom stupite u kontakt sa prodavcem.
Stub za razdvajanje (1) jako vibrira u gornjem položaju.	Plastične vodice su istrošene.	Zamenite plastične vodice gore i dole.
Hidraulična pumpa zviždi.	Suviše malo ulja u rezervoaru hidrauličnog ulja (6).	Dopunite hidraulično ulje.
Curi ulje na stubu za razdvajanje (1) ili na drugim mestima.	Ulazak vazduha u hidraulični sistem tokom rada.	Zavrtnj za odzračivanje (23) otpustite za dva okretaja pre korišćenja.
	Zavrtnj za odzračivanje (23) nemojte zatezati pre transporta.	Zavrtnj za odzračivanje (23) čvrsto zategnuti pre transporta.
	Olabavite zavrtnj za ispuštanje ulja (25).	Čvrsto zategnite zavrtnj za ispuštanje ulja (25).
	Neispravan ventil za ulje i/ili zaptivači.	Obratite se prodavcu.

Cihaz üzerindeki sembollerin açıklaması

Bu kılavuzda kullanılan semboller ile olası riskler konusunda dikkatinizi çekmek amaçlanmaktadır. Güvenlik sembolleri ve bu sembolleri tamamlayan açıklamalar eksiksiz olarak anlaşılmalıdır. Uyarılar, risklerin giderilmesi için yeterli değildir ve kazalardan korunmaya yönelik alınması gereken doğru tedbirlerin yerine geçmez.

	İkaz - Yaralanma riskinin azaltılması için kullanım kılavuzu okuyun.		Vinç kullanılacaksa, kaldırma kayışını gövdenin etrafına yerleştirin. Odun yarıcığı asla taşıma kolundan tutarak kaldırmayın.
	Kazaya dayanıklı ayakkabılar kullanın.		Kullanılmış yağı uygun şekilde bertaraf edin (yerel kullanılmış yağ toplama merkezi). Kullanılmış yağın toprağa boşaltılması veya atıklarla karıştırılması yasaktır.
	Bir koruyucu gözlük kullanın. Çalışma sırasında oluşan kıvılcım ya da cihazdan çıkan kıymık, talaş ve tozlar görüş kaybı etkisi yaratabilir.		Koruma ve güvenlik tertibatlarının çıkarılması veya değiştirilmesi yasaktır.
	İş eldivenleri kullanın.		Hidrolik yağının zemine akmasına izin vermeyin.
	Yetkisiz kişilerin erişimi yasaktır.		Kaldırma noktası
	Çalışma alanında sigara içmek yasaktır.		Dikkat! Onarım, bakım ve temizlik işlerini yapmadan önce motoru kapatın ve elektrik fişini çekin.
	Çalışma alanınızı düzenli tutun! Dağınıklık kazalara yol açabilir!		Kesik ve ezilme riski; yarma bıçağı hareket halindeyken asla tehlikeli alanlara dokunmayın.
	Makine sadece bir kişi tarafından çalıştırılabilir!		Yüksek gerilim, hayati tehlike!
	İkaz! Hareketli takımlar!		Makinenin çalışma alanında sadece operatör durabilir. Çevredekileri, evcil hayvanları ve çiftlik hayvanlarını tehlike bölgesinden uzak tutun (en az 5 metre mesafe).

 	<p>Çalışmaya başlamadan önce hava tahliye civatasını yaklaşık 2 tur gevşetin. Taşımadan önce kapatın.</p>		<p>Motorun dönüş yönü</p>
	<p>Sıkışan kütükleri ellerinizle çıkarmayın.</p>		<p>Cihazı yatay olarak taşımayın!</p>
<p>CE</p>	<p>Ürün Avrupa'da geçerli yönetmeliklere uygundur.</p>		<p>Makineyi işleme almadan önce çift kolun kullanımını öğrenin! Kullanım talimatını dikkatlice okuyun.</p>
<p>⚠ Dikkat!</p>	<p>Bu kullanım talimatında güvenliğinizi ile ilgili noktaları bu işaret ile vurguladık.</p>		<p>Ürün Sırbistan'daki geçerli yönetmeliklere uygundur.</p>

İçindekiler:**Sayfa:**

1.	Giriş.....	439
2.	Cihaz tanımı (şek. 1 - 16).....	439
3.	Teslimat kapsamı (şek. 3).....	439
4.	Amacına uygun kullanım	440
5.	Genel güvenlik açıklamaları	440
6.	İlave güvenlik uyarıları	442
7.	Teknik veriler.....	443
8.	Ambalajdan çıkarma	444
9.	Yapı	444
10.	İşletime almadan önce.....	445
11.	Kullanım	447
12.	Bakım ve onarım.....	448
13.	Depolama.....	449
14.	Taşıma	449
15.	Elektrik bağlantısı	449
16.	İmha ve yeniden değerlendirme	450
17.	Arıza giderme	452
18.	Uygunluk beyanı	460

1. Giriş

Üretici:

Scheppach GmbH
Günzburger Straße 69
D-89335 Ichenhausen

İthalatçı:

Ankara Civata Hırdavat Bağlantı Elemanları İthalat
İhracat Sanayi ve Ticaret A.Ş.
Macun Mahallesi 250. Cadde No:26
Yenimahalle/Ankara/Türkiye

Sayın Müşterimiz,

Bu yeni cihazı iyi günlerde kullanmanızı dileriz.

Bilgi:

Bu cihazın üreticisi, geçerli ürün sorumluluk yasası uyarınca cihaz üzerinde veya cihazın kullanımına bağlı olarak aşağıdaki nedenlerden ötürü oluşan hasarlar için sorumluluk kabul etmemektedir:

- Usulüne aykırı kullanım,
- Kullanma kılavuzunun dikkate alınmaması,
- Üçüncü şahıslar ve yetkisiz kişiler tarafından yapılan onarımlar,
- Montaj ve değişim sırasında orijinal olmayan yedek parçaların kullanılması,
- Amacına aykırı kullanım,
- Elektrik ile ilgili direktiflerin, 0100, DIN 57113 / VDE 0113 standartlarındaki koşulların dikkate alınmaması nedeniyle elektrikli donanımların arızalanması.

Dikkate almanız gerekenler:

Montaj ve işleme alma öncesinde kullanım kılavuzunu tamamen okuyun.

Bu kullanım kılavuzu, cihazı yakından tanımanızı ve amacına uygun şekilde kolayca kullanmanızı sağlayacaktır.

Kullanım kılavuzu, cihaz ile güvenli, doğru ve ekonomik çalışmalar yapmanın yanı sıra tehlikelerin önlenmesi, onarım masraflarından tasarruf edilmesi, arıza sürelerinin kısaltılması ve cihazın uzun ömürlü kullanılmasına yönelik önemli bilgiler içermektedir.

Bu kullanım kılavuzunun güvenlik uyarılarına ek olarak, ülkenizde cihazın kullanımı ile ilgili yönetmelikleri de mutlaka dikkate alın.

Kullanım kılavuzunu kirden ve nemden korumak amacıyla bir plastik torba içinde doğrudan cihazın yanında saklayın. Bu kılavuz, çalışma faaliyetine başlamadan önce her kullanıcı kişi tarafından dikkatle okunmalı ve çalışma faaliyetleri sırasında dikkate alınmalıdır.

Cihaz ile cihazın kullanımı konusunda eğitim almış ve kullanım ile bağlantılı olası tehlikeler konusunda bilgilendirilmiş kişiler çalışabilir.

Belirlenen asgari yaş sınırına uyulmalıdır.

Bu kullanım kılavuzu ile birlikte verilen güvenlik talimatları, ülkenizde geçerli yönetmelikler ve yapısal olarak eşdeğer makinelerin işletimi için geçerli genel teknik kurallar dikkate alınmalıdır.

Bu kılavuzun ve güvenlik bilgilerinin dikkate alınmaması nedeniyle ortaya çıkan kazalar ya da hasarlar için hiçbir sorumluluk kabul edilmez.

2. Cihaz tanımı (şek. 1 - 16)

1. Ayırma sütunu
2. Ayırma takozu
3. Taşıma kulpu
4. Kullanım kolu
- 4a. Destek noktaları
5. Koruma kolu
- 5a. Tutucu
6. Hidrolik yağ tankı
7. Kilitleme kancası
8. Taşıma tekerlekleri
9. Destek
10. Temel plakası
11. Döner tezgah
12. Kumanda kolu
13. Kavrama koruması
14. Tutucu kıskaç
- 14a. Delik
15. Kaldırma ayar çubuğu
16. Akım bağlantısı
17. Açma/Kapama şalteri
18. Motor
19. Tespit civatası
20. Devre anahtarı
21. R kopilya
22. Durdurma vidaları
23. Hava tahliye civatası
24. Yağ ölçüm çubuğu
25. Yağ boşaltma vidası
26. Taçlı somun (kaldırma ayar çubuğu)
27. Sabitleme civatası (kaldırma ayar çubuğu)

3. Teslimat kapsamı (şek. 3)

- 1x odun yarıcı
- 2x kumanda kolları (4)
- 4x koruma kolu (5)
- 2x taşıma tekerleği (8)

- 2x destek (9)
- 2x tutucu kıskaç (14)
- 1x tekerlek aksı (A)
- 4x pul M10 (B)
- 2x ayrıık pim (C)
- 2x tekerlek başlığı (D)
- 8x altı köşeli civata M8x50mm (E)
- 4x altı köşeli civata M10x25mm (F)
- 1x Alyan anahtarı 5mm (G)
- 1X Kullanma kılavuzu

4. Amacına uygun kullanım

Odon yarıcı sadece yakacak odunları damar yönünde ayırmak için tasarlanmıştır.

Makine sadece öngörüldüğü amaç için kullanılmalıdır. Bunun dışındaki her kullanım amacına uygunsuz kullanım olarak geçerlidir. Bunun sonucu ortaya çıkan her tün hasardan ya da yaralanmalarda kullanıcı/operatör sorumludur, üretici değil.

Amacına uygun kullanıma, güvenlik uyarılarının, montaj kılavuzunun ve kullanım kılavuzundaki işletim uyarılarının dikkate alınması da dahildir.

Makinenin kullanımında ve bakımında görev alan kişiler, makine hakkında bilgi sahibi olmalı ve olası tehlikeler ile ilgili eğitim almış olmalıdır.

Bunun dışında geçerli kaza önleme talimatlarına tamamen uyulmalıdır.

İş sağlığı ve güvenliği ile ilgili geçerli genel kurallar da dikkate alınmalıdır.

Makinede yapılan değişiklikler ve bu nedenle ortaya çıkaran hasarlar üreticinin sorumluluğunda değildir.

- Hidrolik odon yarıcı sadece dikey çalışma için uygundur. Odunlar sadece damar yönünde dikey olarak yarılabılır. Yarıllacak odunların boyutları:
 - Odun uzunluğu: 75 cm - 107 cm
 - Odun çapı: 8 cm - 35 cm
- Odunu asla yatay olarak veya damar yönünün tersine yarmayın!
- Üreticinin güvenlik, çalışma ve bakım talimatlarına ya da teknik verilerde belirtilen ölçülere uyulmalıdır.
- Kaza önleme talimatlarına ve genel olarak bilinen diğer güvenlik tekniği kurallarına dikkat edilmelidir.
- Makine sadece bu konularda uzmanlaşmış ve olası tehlikeler hakkında bilgi sahibi kişiler tarafından kullanılmalı, bakımı yapılmalı veya onarılmalı. Makinede yapılan izinsiz değişiklikler ve bu nedenle ortaya çıkaran hasarlar üreticinin sorumluluğunda değildir

- Makine sadece üreticinin orijinal aksesuarı ve orijinal aletleri ile kullanılabilir.
- Bunun dışındaki her kullanım amacına uygunsuz kullanım olarak geçerlidir. Bundan kaynaklanan hasarlardan üretici sorumlu değildir, riski tamamen kullanıcıya aittir.
- Çalışma alanını temiz ve engelsiz tutun.
- Cihaz sadece düz ve sağlam bir yüzey üzerinde çalıştırın.
- Her çalıştırmadan önce odun yarıcının düzgün çalışıp çalışmadığını kontrol edin.
- Ürünü sadece deniz seviyesinden en fazla 1000 m yükseklikteki alanlarda çalıştırın.
- Lütfen cihazlarımızın ticari, zanaatkar ya da endüstriyel kullanım için tasarlanmadığını dikkate alın. Cihaz ticari, zanaatkar ya da endüstri işletmelerinde ya da eş değer eylemlerde kullanılırsa garanti hizmeti üstlenmiyoruz.

5. Genel güvenlik açıklamaları

Bu kullanım talimatında güvenliğiniz ile ilgili noktaları bu işaret ile vurguladık: ⚠

⚠ UYARI: Elektrikli aletleri kullanırken yangın, elektrik çarpması ve kişisel yaralanma riskini azaltmak için aşağıdaki temel güvenlik önlemlerine uymalısınız. Bu takımla çalışmadan önce lütfen tüm talimatları okuyun

- Makinedeki tüm güvenlik ve tehlike uyarılarını dikkate alın.
- Makinedeki güvenlik ve tehlike uyarılarının tümü okunabilir durumda tutulmalıdır.
- Makine üzerindeki güvenlik tertibatları sökülmemeli veya kullanılamaz hale getirilmemelidir.
- Şebeke bağlantısı hatlarını kontrol edin. Hatalı bağlantı kabloları kullanmayın.
- Devreye almadan önce çift el kumandasının doğru çalışıp çalışmadığını kontrol edin.
- Kumanda personeli en az 18 yaşında olmalıdır.
- Çocukların bu ürünle çalışmasına izin vermeyin.
- Çalışırken iş eldivenleri ve koruyucu ayakkabılar, koruyucu gözlük ve dar iş kıyafeti (KKD) kullanın.
- Çalışma sırasında dikkat: Yarma takımı nedeniyle parmaklarda ve ellerde yaralanma riski.
- Dönüştürme, ayarlama ve temizleme çalışmalarının yanı sıra bakım ve sorun giderme işlemlerini yalnızca motor kapalıyken gerçekleştirin. Elektrik fişini çekin!
- Elektrik tesisatındaki kurulumlar, onarımlar ve bakım çalışmaları yalnızca uzman personel tarafından gerçekleştirilmelidir.

- Tüm koruma ve güvenlik tertibatları, tamamlanan onarım ya da bakım çalışmaları sonrasında hemen tekrar monte edilmelidir.

- Çalışma yerinden ayrılmadan motoru kapatıp elektrik fişini çekin.

Elektrik fişini çekin!

Koruma tertibatının çıkarılması veya onsuз çalışılması kesinlikle yasaktır.

- Yarma sırasında ahşabın yapısı (örn. iç büyümeler, düzensiz şekilli kütük bölümleri vb.) parçaların fırlaması, odun yarıcının sıkışması ve ezilmesi gibi tehlikelere yol açabilir.
- Operatör dışında, makinenin çalışma yarıçapı içinde durmak yasaktır. Makinenin 5 metrelik yarıçapı içinde başka hiçbir insan veya hayvan bulunamaz.
- Kullanılmış yağın çevreye boşaltılması yasaktır. Yağ, işletildiği ülkenin yasal düzenlemelerine uygun olarak bertaraf edilmelidir.

△ Ellerin kesilmesi veya ezilmesi riski:

- Kama hareket halindeyken asla tehlikeli alanlara dokunmayın.

△Uyarı!

Kama üzerinde sıkışmış bir kütüğü asla elle çıkarmayın.

△Uyarı!

Herhangi bir bakım çalışması yapmadan önce elektrik fişini çekin.

Bu talimatları güvenli bir yerde saklayın!

Elektrikli aletler için genel güvenlik uyarıları

△ UYARI! Bu elektrikli alet üzerinde bulunan tüm güvenlik uyarılarını, talimatları, resimleri ve teknik verileri okuyun. Takip eden talimatların dikkate alınmaması elektrik çarpmasına, yangına ve/veya ağır yaralanmalara yol açabilir.

Daha sonra başvurmak üzere tüm güvenlik açıklamalarını ve talimatlarını saklayın.

Güvenlik uyarılarında kullanılan "elektrikli alet" terimi, elektrikle çalışan (elektrik kablosu ile) elektrikli aletleri veya akü ile (elektrik kablosu olmadan) çalışan elektrikli aletleri kapsamaktadır.

Çalışma yeri güvenliği

- **Çalışma alanınızı temiz tutun ve yeterince aydınlatın.**

Düzensizlik veya aydınlatılmamış çalışma yerleri kazalara sebep olabilir.

- **Elektrikli alet ile, yanıcı sıvılar, gazlar veya tozların mevcut olduğu patlayıcı ortamlarda çalışmayın.**

Elektrikli aletler, toz veya buharları tutuşturabilecek kıvılcımlar üretir.

- **Elektrikli aleti kullanırken çocukları ve diğer insanları aletten uzak tutun.**

Dikkatinizin dağılması durumunda elektrikli alet üzerindeki kontrolünüzü yitirebilirsiniz.

Elektrik güvenliği

△ Dikkat!

Elektrikli takımların kullanımı sırasında elektrik çarpmasına, yaralanma ve yangın tehlikesine karşı korunma sağlamak için aşağıda belirtilen temel güvenlik tedbirleri dikkate alınmalıdır. Bu elektrikli takımı kullanmadan önce bu uyarıların tümünü okuyun ve güvenlik uyarılarını saklayın.

- Boru, kalorifer, soba ve buzdolabı gibi topraklanmış yüzeylere vücudunuzun temas etmesinden kaçının. Vücudunuz topraklandığı takdirde ciddi elektrik çarpması tehlikesi ortaya çıkar.
- Cihazı yağmura ve ıslanmaya karşı koruyun. Suyun elektro cihaza girmesi, elektrik çarpması riskini yükseltir.
- Cihazı taşımak veya asmak ya da fişi prizden çekmek için kabloyu yanlış kullanmayın. Kabloyu ısı, yağ, keskin kenarlar veya cihazın hareketli parçalarından uzak tutun. Hasarlı veya dolaşık kablolar, elektrik çarpması riskini artırır.
- Elektrikli bir aletle açık havada çalışıyorsanız, yalnızca açık havada kullanım için de onaylanmış uzatma kablolarını kullanın. Dış mekanda kullanım için onaylanmış bir uzatma kablosunun kullanılması elektrik çarpması riskini azaltır.

İnsanların güvenliği

- **Dikkatli olun, ne yaptığınıza dikkat edin ve elektrikli alet ile çalışırken mantıklı hareket edin. Yorgunsanız veya uyuşturucu, alkol veya ilaç etkisi altındaysanız elektrikli aleti kullanmayın.** Elektrikli aleti kullanırken bir anlık dikkatsizlik ciddi yaralanmalara yol açabilir.
- **Kişisel koruyucu donanım ve daima bir koruyucu gözlük takın.** Elektrikli aletin türüne ve kullanımına göre toz maskesi, kaymayı önleyici koruyucu ayakkabılar gibi kişisel koruyucu donanım kullanılması, yaralanma riskini azaltır.

- **Aletin kontrol dışı işleme girmesini önleyin.** Elektrikli aleti elektrik beslemesine bağlamadan, aleti tutmadan veya taşımadan önce aletin kapalı olduğundan emin olun. Elektrikli aleti taşıma sırasında parmağınız şaltere denk gelirse veya elektrikli aleti açık haldeyken elektrik beslemesine bağladığınız takdirde kazalar meydana gelebilir.
- **Elektrikli aleti çalıştırmadan önce ayar aletlerini veya somun anahtarlarını ortadan kaldırın.** Elektrikli aletin dönen bir parçasında bulunan alet veya anahtarlar yaralanmalara neden olabilir.
- **Vücutunuz anormal şekilde durmamalıdır.** Güvenli bir duruş sağlayın ve her daim dengede durun. Bu şekilde elektrikli aleti beklenmeyen durumlarda daha iyi kontrol edebilirsiniz.
- **Uygun kıyafet kullanın.** Bol kıyafet veya aksesuar kullanmayın. Saçlarınızı, kıyafetinizi ve eldivenlerinizi hareketli parçalardan uzak tutun. Bol kıyafetler, takılar veya uzun saçlar, hareketli parçalara kapılabilir.
- **Elektrikli aleti uzun süredir kullanıyor olsanız bile güvenliği elden bırakmayın ve elektrikli aletin güvenlik kurallarını ihmal etmeyin.** Dikkatsizlik nedeniyle saniyeler içerisinde ağır yaralanmalar meydana gelebilir.

Elektrikli aletin kullanımı ve alet ile çalışma

- **Elektrikli alete aşırı yüklenmeyin.** Çalışmanıza uygun elektrikli aleti kullanın. Uygun elektrikli alet ile, belirtilen güç aralığında daha iyi ve daha güvenli şekilde çalışabilirsiniz.
- **Şalteri arızalı olan elektrikli aleti kullanmayın.** Açılıp kapatılmayan elektrikli alet tehlikelidir ve onarılması gerekir.
- **Cihaz ayarlarını yapmadan önce, alet parçalarını değiştirmeden veya elektrikli aleti taşımadan önce fişi prizden çekin.** Bu tedbir, elektrikli aletin kontrolsüz şekilde çalışmasını önler.
- **Kullanılmayan elektrikli aletleri çocukların erişemeyeceği şekilde muhafaza edin.** Elektrikli aletin kullanımını bilmeyen veya bu talimatları okumamış kişilere aleti kullandırtmayın. Elektrikli aletler, deneyimsiz kişiler tarafından kullanıldıkları takdirde tehlikelidir.

- **Elektrikli aletlerin ve kullanılan diğer aletlerin bakımını özenli şekilde yapın.** Hareketli parçaların sorunsuz bir şekilde çalışıp çalışmadığını ve sıkışmadığını, elektrikli aletin fonksiyonu zarar görmeyecek şekilde parçaların kırılmış veya hasar görmüş olup olmadığını kontrol edin. Elektrikli aleti kullanmadan önce hasar görmüş parçaları onarımını sağlayın. Birçok kazanın sebebi, bakımı iyi yapılmamış elektrikli aletlerdir.
- **Kesici takımların her zaman keskin ve temiz olmasını sağlayın.** Bakımı düzenli yapılan keskin ağızlı kesme takımları daha az sıkışır ve kontrol edilmesi daha kolaydır.
- **Elektrikli aleti, uygulama takımları, kullanılan diğer aletleri bu talimatlara uygun şekilde kullanın.** Kullanımda çalışma koşullarını ve uygulanacak işlemleri dikkate alın. Elektrikli aletler öngörülen uygulamalar haricinde kullanıldığı takdirde tehlikeli durumlar meydana gelebilir.
- **Tutma yerlerini ve tutma yüzeylerinin her zaman kuru, temiz ve yağ ve gresten arındırılmış olmasını sağlayın.** Kaygan tutma yerleri ve tutma yüzeyleri, elektrikli aletin güvenli kullanımını ve öngörülemez durumlarda kontrol edilebilmesini engeller.

Servis

- **Elektrikli aletin sadece gerekli yeterliliğe sahip uzman personel tarafından ve sadece orijinal yedek parçalarla onarılmasını sağlayın.** Bu şekilde elektrikli aletin güvenliğini elde tutmuş olursunuz.

6. İlave güvenlik uyarıları

- Odun yarıcı sadece **tek bir kişi** tarafından çalıştırılabilir.
- **Çivi, tel veya başka nesnelere** içeren kütükleri asla ayırmayın.
- Yarılmış ahşap ve talaşlar **tehlikeli bir çalışma alanı** oluşturur. Takılma, kayma veya düşme riski vardır. Çalışma alanını her zaman düzenli tutun.
- Makine açıkken ellerinizi asla makinenin hareketli parçalarının üzerine koymayın.
- Sadece maksimum 107 cm uzunluğunda odun yarıңыз.

⚠Uyarı! Bu elektrikli alet, çalışması sırasında elektromanyetik alan oluşturuyor. Bu elektromanyetik alan, belirli durumlarda aktif veya pasif tıbbi implantları olumsuz etkileyebilir. Ciddi ve ölümcül yaralanma tehlikesini azaltmak amacıyla, tıbbi implant taşıyan kişilerin, elektrikli aleti kullanmadan önce doktoru veya tıbbi implant üreticisine danışmalarını öneriyoruz.

Artık riskler

Makine, en son teknolojiye göre ve geçerli güvenlik kuralları dikkate alınarak üretilmiştir. Ancak yine de çalışma sırasında artık riskler oluşabilir.

- Ahşap doğru şekilde yönlendirilmez veya desteklenmezse, yarma aleti nedeniyle parmaklarda ve ellerde yaralanma riski.
- İş parçasının doğru şekilde tutulmaması veya yönlendirilmemesi durumunda savrulmasından kaynaklanan yaralanmalar.
- Usulüne uygun olmayan elektrik bağlantı kablolarının kullanılması halinde akım nedeniyle sağlık riski söz konusudur.
- Herhangi bir ayarlama veya bakım işlemi yapmadan önce cihazı kapatın ve elektrik fişini çekin.
- Ayrıca alınan tüm tedbirlere rağmen öngörülemeden artık riskler mevcut olabilir.
- Artık riskler, "Güvenlik uyarıları" ve "Talimatlara uygun kullanım" bölümleri ve de kullanım kılavuzun tamamı dikkate alındığında en aza indirgenebilir.
- Makinenin rastgele işleme alınmalarını önleyin: Fişin elektrik prizine sokulması sırasında çalışma düğmesine basılmamalıdır. Bu kullanım kılavuzunda önerilen takımları kullanın.
- Bu şekilde makinenizden en iyi performansı elde edersiniz.
- Makine çalıştığında ellerinizi çalışma alanından uzak tutun.

7. Teknik veriler

Compact 8t

Ölçüler D/G/Y mm	850/900/990	
Döner tezgah yüksekliği mm	390	
Çalışma yüksekliği mm	920	
Odun uzunluğu min./maks. cm	75 / 107	
Odun çapı min./maks. cm	8/35	
Maks. yarma kuvveti t*	7,95	
	400 V	230 V
İlerleme hızı cm/sn	5,5	3,2
Geri dönüş hızı cm/sn	17	16
Yağ miktarı ml	4800	
Ağırlık kg	126	125
Tahrik		
Şebeke bağlantısı 400V 3N~/50Hz 230V 1~/50Hz	400/50	230/50

Emilim gücü P1 W	3500	3150
Çıkış gücü P2 W	2500	2300
Çalışma modu	S6 %40 **	
Motor devir sayısı 1/dak	2800	
Motor koruması	Evet	
Faz invertörü	400V'de	

Teknik değişiklik yapma hakkı saklıdır!

* Ulaşılabilen maksimum yarma kuvveti, yarılacak malzemenin direncine bağlıdır ve hidrolik tesisi etkileyen değişken faktörler nedeniyle farklılık gösterebilir.

** Çalışma modu S6 %40, aralıklı yük ile kesintisiz periyodik çalışma. İşletim, çalışmaya başlama süresi, sabit çalışma süresi ve rölanti süresinden oluşur. Çalışma süresi 10 dakikadır, göreceli devreye alma süresi, çalışma süresinin %40'ıdır.

Gürültü

Gürültü değerleri EN 62841 standardına uygun bir şekilde tespit edilmiştir.

Ses basıncı seviyesi L _{pA}	77,8 dB
Güvensizlik K _{pA}	3 dB
Ses gücü seviyesi L _{WA}	93,6 dB
Güvensizlik K _{WA}	3 dB

Gürültü etkisi işitme kaybına neden olabilir.

Belirtilen ses emisyon değerleri, standart hale getirilmiş bir kontrol yöntemine göre ölçülmüştür ve bir elektrikli aletin bir başkasıyla karşılaştırılması için kullanılabilir.

Belirtilen ses emisyon değerleri, ses yükünün önceden öngörülmesi için de kullanılabilir.

Uyarı:

- Ses emisyonları, elektrikli aletin kullanım türü ve şekline ve kullanılan iş parçasının türüne bağlı olarak, elektrikli aletin mevcut kullanımını sırasında belirtilen değerlerden farklı olabilir.
- Ses yükünü mümkün olduğunca düşük tutmaya çalışın. Örnek tedbir: Çalışma saatinin sınırlanması. Bu sırada işletim çevriminin tüm oranları dikkate alınmalıdır (örn. elektrikli aletin kapatıldığı ve açık olduğu ancak yüksüz çalıştığı süreler).

8. Ambalajdan çıkarma

- Ambalajı açın ve makineyi dikkatlice dışarı çıkarın.
- Ambalaj malzemesini, ambalaj ve taşıma emniyetlerini çıkarın (varsa).
- Teslimat kapsamının eksiksiz olduğunu kontrol edin.
- Makine ve aksesuar parçalarında taşıma hasarı bulunmadığını kontrol edin. Şikayet olması durumunda derhal tedarikçi bilgilendirilmelidir. Daha sonra yapılan şikayetler kabul edilmemektedir.
- Ambalajı, mümkünse garanti süresinin sonuna kadar saklayın.
- Kullanımdan önce kullanım kılavuzunu okuyarak ürün hakkında bilgi edinin.
- Aksesuar, aşınma ve yedek parçalarında sadece orijinal parçalar kullanın. Yedek parçalarını bayizden temin edebilirsiniz.
- Siparişlerinizde her zaman ürün numarasını ile ürünün tip ve yapım yılınız belirtin.

⚠ UYARI!

Yutma ve boğulma tehlikesi!

Ambalaj malzemesi, ambalaj ve taşıma emniyetleri çocuklar için uygun değildir. Plastik poşet, folyo ve küçük parçalar yutulabilir ve boğulmalara neden olabilir.

- Ambalaj malzemesini, ambalaj ve taşıma emniyetlerini çocuklardan uzak tutun.

9. Yapı

Ambalajlama nedenleriyle, odun yarıcınız tam olarak monte edilmemiştir.

Bilgi:

Yüksek ürün ağırlığı nedeniyle montajın en az iki kişi tarafından yapılmasını öneriyoruz.

Montaj için şunlar gereklidir:

- 2x açık ağızlı anahtar / lokma anahtar SW 13mm
- 1x açık ağızlı anahtar / lokma anahtar SW 16mm
- 1x içten altı köşe civata 8mm
- Gres ya da sprey yağ

Montaj malzemesi teslimat kapsamına dahil değildir.

9.1 Taşıma tekerleklerinin (8) montajı (Res. 4, 4a)

1. Tekerlek aksını (A) odun yarıcının arka alt ucunda ki deliklerden geçirin.
2. Her iki tarafa da birer pul (B) monte edin.
3. Taşıma tekerleğini (8) tekerlek aksının (A) üzerine yönlendirin. Ardından bunları bir pul (B) ve bir ayırık pim (C) ile sabitleyin. Ayırık pimi (C) hafif bükün.
4. Ardından tekerlek başlıklarını (D) her iki tarafa takın.

9.2 Kumanda kollarının (4) montajı (Res. 5, 5a)

Bilgi: Kumanda kolları (4) L (sol) ve R (sağ) ile etiketlenmiştir.

1. R klipsi (21) dışarı çekin ve tespit civatasını (19) sökün.
2. Kumanda kollarının (4) üst ve alt destek noktalarına (4a) hafif bir gres veya sprey yağ tabakası sürün.
3. Kumanda kolunu (4) takın. Aynı zamanda devre anahtarını (20) kumanda kolunun (12) yarığından geçirin.
4. Delikleri hizalayarak ve tespit civatasını (19) takarak kumanda kollarını (4) tespit civatası (19) ile sabitleyin.
5. Şimdi tespit civatasını (19) bir R klipsle (21) sabitleyin.
6. Aynı işlemi diğer tarafta tekrarlayın.

9.3 Tutucu kıskaçların (14) montajı (Res. 6, 6a)

1. Tutucu kıskaçların (14) montajı için öncelikle kilit civatasının emniyet somununu bir açık ağızlı anahtar/lokma anahtar SW 13mm ile sökün. Bunu yapmak için, kilit civatasını borunun içine düşmesi için bir parmağınızla delikten (14a) tutun.
2. Tutucu kıskacı (14) üst kilit civatasına oturtun ve emniyet somununu iki tur çevirin (çok sıkmayın).
3. İşlemi alt kilit civatası ile tekrarlayın.
4. Emniyet somunlarını bir açık ağızlı anahtar/lokma anahtar SW 13mm ile sıkın.
5. Gerekirse durdurma vidalarını (22) içten altı köşe civata 8mm ile her iki taraftan da, tutucu kıskaç (14) ayırma takozuna (2) temas etmeyecek şekilde ayarlayın.

9.4 Koruma kolunun (5) montajı (Res. 7)

1. Koruma kolunu (5) tutucuya (5a) itin.
2. M8x50mm altı köşeli civataları (E) bir pul ile deliklerden geçirin.
3. M8x50mm altı köşeli civataları (E) bir pul ve emniyet somunu ile sabitleyin. İki açık ağızlı anahtar/lokma anahtar SW 13mm kullanın.
4. Diğer üç koruma kolunu da (5) aynı şekilde monte edin.

9.5 Desteğin (9) montajı (Res. 8)

1. Desteği (9) alın ve M10x25mm altı köşeli civataları (F) ve her iki tarafta birer pul kullanarak her iki taraftan taban plakasına (10) sabitleyin. Bir açık ağızlı anahtar/lokma anahtar SW 16mm kullanın.

10. İşletime almadan önce

⚠ Dikkat!

İşletime almadan önce ürünü mutlaka komple monte edin!

⚠ Dikkat!

Ayar ya da bakım çalışmaları yapmadan önce elektrik fişini çekin!

⚠ UYARI!

Sağlık tehlikesi!

Yağ buharlarının ve egzoz dumanlarının solunması sağlığa ciddi zararlar verebilir, bilinç kaybına ve aşırı durumlarda ölüme neden olabilir.

- Yağ buharlarını ve egzoz dumanlarını solumayın.
- Cihazı sadece açık alanda çalıştırın.

BİLGİ!

Ürün hasarı

Ürün hidrolik yağ olmadan ya da çok az hidrolik yağ ile çalıştırılırsa hidrolik pompada hasarlar meydana gelebilir.

BİLGİ!

Çevre hasarları!

Sızan yağ çevreyi kalıcı olarak kirletebilir.

Sıvı çok zehirlidir ve hızla su kirliliğine neden olabilir.

- Yağı sadece düz, sağlam yüzeylerde doldurun/boşaltın.
- Bir doldurma ağız veya huni kullanın.
- Boşaltılan yağı uygun bir kaptan toplayın.
- Dökülen yağı derhal silin ve bezi yerel yönetmeliklere uygun olarak bertaraf edin.
- Yağı yerel yönetmeliklere uygun olarak tasfiye edin.

Her kullanım öncesinde kontrol edilmesi gerekenler:

- bağlantı kablolarında kusurlar (çatlaklar, kesikler ve benzerleri) olup olmadığını kontrol edin,
- cihazı olası hasarlar yönünden,
- tüm vidaların sıkı olup olmadığını kontrol edin,
- hidroliği sızıntılar yönünden,
- yağ seviyesi,
- güvenlik tertibatlarını ve
- açma/kapatma şalterini.

Çevresel koşullar

Cihaz aşağıdaki çevresel koşullar altında çalışmalıdır:

	Minimum	Maksimum	Tavsiye edilen
Sıcaklık	5°C	40°C	16°C
Nem		%95'inden	%70

5° C altındaki sıcaklıklarda hidrolik yağın ısınması için cihazı yakl. 15 dakika rölantide çalıştırın.

230V alternatif akımlı motorlar, çalıştırma sırasında düşük dış sıcaklıklarda 5°C - 10°C arasında bir sıcaklığa sahip olmalıdır, harekete geçme akımı düşük sıcaklıklarda artar ve sigorta otomati devreye girebilir.

- Şebeke bağlantısı 16 A yavaşlıkla emniyete alınır.
- "Kaçak akım koruma şalteri" 30mA ile emniyete alınmalıdır.

Gerekli takım:

- Gres ya da sprey yağ
- Teslimat kapsamına dahil değildir.

10.1 Odun yarıcı kurulumu

⚠ Dikkat!

Devrilen odun yarıcı nedeniyle yaralanma tehlikesi. Devrilen bir odun yarıcı ağır yaralanmalara ve hasarlara neden olabilir.

Cihazın duracağı çalışma alanını hazırlayın.

- Güvenli, arızasız bir çalışma sağlanabilmesi için yeterli alan oluşturun.
- Cihaz düz alanlar üzerindeki çalışmalar için tasarlanmıştır ve düz, sağlam bir zeminin üzerine sağlam duracak şekilde kurulmalıdır.

10.2 Yağ seviyesinin kontrol edilmesi (Res. 1, 9)

⚠ Dikkat!

İşletime almadan önce mutlaka yağ seviyesini kontrol edin.

Hidrolik sistem yağ tankı, yağ pompası ve kontrol valfinden oluşan kapalı bir sistemdir. Teslimatta sistemde yağ bulunur. İlk ve her işleme almadan önce düzenli olarak yağ seviyesini düzenli olarak kontrol edin. Çok düşük yağ seviyesi yağ pompasına hasar verebilir, gerekirse yağ ekleyin.

Bilgi

Ayırma sütunu (1) testten önce içeri sürülmeli ve cihaz düz olmalıdır.

1. Hava tahliye civatasını (23) sökün.
2. Yağ ölçüm çubuğunu (24) temiz, tüy bırakmayan bir bezle silin.
3. Hava tahliye civatasını (23) tekrar dayanma noktasına kadar dolum ağızına vidalayın.
4. Hava tahliye civatasını (23) sökün ve yatay konumda yağ seviyesini okuyun. Yağ seviyesi yağ ölçüm çubuğunda (24) min. ve maks. arasında olmalıdır.
5. Yağ dolum seviyesi çok düşükse 12.6 bölümünde açıkladığı gibi işlem yapın.
6. Hava tahliye civatasını (23) ardından tekrar vidalayın.

10.3 Hidrolik yağ tankının (6) havasının boşaltılması (Res. 9)

⚠ Dikkat!

Odun yarıcıcı çalıştırmadan önce hidrolik yağ tankının havasını boşaltın.

Bilgi

Hidrolik yağ tankının (6) havası boşaltılmazsa, içeride kalan hava contalara ve böylece odun yarıcıcıya hasar verir!

1. Çalışmaya başlamadan önce, hidrolik yağ tankında (6) hava sirkülasyonunu sağlamak için hava tahliye civatası (23) iki tur gevşetilmelidir.
2. Hava tahliye civatasını (23) çalışma sırasında gevşek bırakın.
3. Odun yarıcıcı hareket ettirmeden önce hava tahliye civatasını (23) tekrar kapatın, aksi takdirde yağ dışarı sızabilir.

⚠ Dikkat!

- 5° C altındaki sıcaklıklarda hidrolik yağın ısınması için cihazı yakl. 15 dakika rölantide çalıştırın.
- Cihazı her taşımadan önce yağ çıkışını önlemek için hava tahliye civatası mutlaka sıkı vidalanmalıdır.

Fonksiyon testi

Her kullanımdan önce işlevsel bir test yapılmalıdır.

Faaliyet	Sonuç
İki kumanda kolunu da (12) aşağı doğru bastırın.	Ayırma takozu (2) aşağı doğru hareket eder.
Bir kumanda kolunu (12) serbest bırakın.	Ayırma takozu (2) seçili pozisyonda durur.
İki kumanda kolunu (12) serbest bıraktığınızda.	Ayırma takozu (2) üst pozisyona geri döner.

10.4 Ayırma sütununun (1) greslenmesi (Res. 1)

⚠ Dikkat!

Ayırma sütunu kurumamalıdır.

Odun yarıcıcının ayırma sütunu (1) işleme almadan önce bolca greslenmelidir. Bu prosedür her 5 çalışma saatinde bir tekrarlanmalıdır.

1. Ayırma sütunu (1) üst pozisyonda bulunmalıdır.
2. Ayırma sütununa (1) bolca gres ya da sprey yağ sürün.

10.5 Açma/kapatma (Res. 10, 11)

Bilgi:

Her kullanımdan önce açma/kapatma şalterinin işlevini bir defa açıp kapatarak kontrol edin.

1. Akım bağlantısını (16) bir şebeke prizine takın.
2. Çalıştırmak için açma/kapatma şalterinin (17) yeşil tuşuna basın, cihaz çalışır.
3. Kapatmak için açma/kapatma şalterinin (17) kırmızı tuşuna basın, cihaz kapanır.
4. Çalışmayı sonlandırmak istiyorsanız akım bağlantısını (16) şebeke prizinden ayırın.

10.6 Motorun dönüş yönünün (18) kontrol edilmesi (Res. 1, 11)

⚠ Dikkat!

Üç fazlı motorlar yeni bağlantı ya da yer değişikliğinde dönüş yönleri yönünden kontrol edilmelidir, gerekirse bir faz döndürücü ile dönüş yönü değiştirilmelidir.

1. Odun yarıcıcı 10.5 bölümünde açıkladığı gibi açın.
2. Doğru hareket yönü ayarlandıysa ayırma sütunu (1) otomatik olarak yukarı doğru hareket eder.
3. Ayırma sütunu (1) hareket etmezse, cihazı hemen kapatın.
4. Akım bağlantısındaki (16) bir tornavida (teslimat kapsamına dahil değildir) kullanarak ürün fişindeki faz çevircinin dönüş yönünü değiştirin.

⚠ Dikkat!

Motoru asla yanlış dönüş yönünde çalıştırmayın! Bu kaçınılmaz olarak hidrolik sisteminin tahrip olmasına yol açacaktır ve bunun için hiçbir garanti talep edilemez.

11. Kullanım

Gerekli takım:

- İçten altı köşe civata 5mm (G)

11.1 Bölme malzemesinin ayrılması

⚠ UYARI!

Yaralanma tehlikesi!

Kuru ve birikmiş ahşap ayırma işleminde patlayabilir ve operatörü yaralayabilir.

Ayırma işlemi sırasında hidrolik ayırma takozunun içeri sürülmesiyle uzuvlarda ezilme ya da kopma meydana gelebilir.

Ayırma işlemi sırasında ortaya çıkabilecek ahşap parçaları yere düşebilir.

- Uygun koruyucu giysi kullanın.

Ayrılacak ahşapta çivi ya da yabancı cisim bulunmadığından emin olun. Ayrılacak ürünün uçları düz kesilmelidir. Dallar aynı hizada kesilmelidir.

Açılı kesilmiş ahşap parçaları yarma işlemi sırasında kayabilir. Sadece düz kesilmiş odunları yarın.

11.1.1 Kaldırma ayar çubuğunun (15) ayarlanması (Res. 12)

1. Ayırma takozunu (2) kumanda kolu (12) ile istediğiniz pozisyona alın.
2. **Bir** kumanda kolunu (12) serbest bırakın.
3. Motoru (18) kapatın (bkz. bölüm 10.5).
4. İkinci kumanda kolunu (12) serbest bırakın.
5. Ayar civatasını (kaldırma ayarı çubuğu) (27) ekteki içten altı köşe civata 5mm (G) ile çözün.
6. Kaldırma ayar çubuğunu (15) taçlı somun (kaldırma ayar çubuğu) (26) ile, kaldırma ayar çubuğu (15) durdurucuda durana kadar yukarı doğru yönlendirin.
7. Sabitleme civatasını (kaldırma ayarı çubuğu) (27) ekteki içten altı köşe civata 5mm (G) ile sıkın.
8. Bir kumanda kolunu (12) bastırın. Böylelikle ayırma takozunun (2) motor (18) çalıştırılırken kontrolsüz bir şekilde yukarı kalkmaması sağlanır.
9. Motoru (18) çalıştırın (bkz. bölüm 10.5).
10. Ayırma takozunu (2) aşağı doğru hareket ettirmek için **iki** kumanda kolunu (12) bastırın.
11. Şimdi iki kumanda kolunu da (12) serbest bırakın ve ayırma takozunun (2) üst pozisyonunu kontrol edin.

11.2 Uzun ahşabın yarılması (Res. 1, 14)

1. Döner tezgahı (11) ayağıyla yana döndürün.

2. Bölünecek ürünü taban plakasının (10) üzerine düz bir şekilde yerleştirin.
3. Bölünecek ürünü iki tutucu kısaç (14) ile kumanda kollarından (4) tutun. Bölünecek ürünün ayırma takozunun (2) ortasına yerleştirilmesine dikkat edin.
4. İki kumanda kolunu da (12) aynı anda aşağı doğru bastırın.
5. Ayırma takozu (2) içeri girdiğinde kumanda kollarını (4) yakl. 2 cm bölünecek ürünler uzaklaştırın. Böylelikle tutucu kısaçların (14) hasar görmesi engellenir.
6. Ayırma takozunu (2) bölünecek ürün bölünene kadar aşağı doğru hareket ettirin.
7. Bölünecek ürün birinci bölme strokunda tamamen bölünmezse, 11.3 bölümünde açıklanan işlemleri yapın.

11.3 Sıkıştırılan bölünecek ürünün çıkarılması (Res. 1, 13)

Bilgi:

Sıkıştırılan ahşabı döner tezgah yardımıyla bölün, bölme yönünün tersinde ya da ayırma takozunu yukarı hareket ettirerek çıkarın.

⚠ DİKKAT!

Yaralanma tehlikesi!

Döner tezgah kilitleme kancasına oturmalıdır!

⚠ DİKKAT!

Yaralanma tehlikesi!

Dalları olan bölünecek ürün yarma işleminde sıkışabilir. Ahşabın çıkarılırken çok yüksek gerilim altında olduğuna ve uzuvların yanıkta ezilebileceğine dikkat edin.

- Hareket eden odun yarıcıya dokunmayın.
- Hareket eden odun yarıcıya nesnelere sokmayın (örn. çekici ya da benzeri).

1. Bölünecek ürün ilk bölme strokunda tamamen bölünmediyse, ayırma takozunu (2) bölünecek ürün ile birlikte iki kumanda kolu (12) üzerinden dikkatlice üst pozisyona alın.
2. Döner tezgahı (11) ayağı ile birlikte kilitleme kancasına (7) oturana kadar döndürün.
3. Şimdi bölünecek ürün tamamen bölünene kadar ikinci bir bölme stroku gerçekleştirin.
4. Bölünecek ürünü çıkarın ve döner tezgahı (11) ayağınız ile döndürerek uzaklaştırın.

11.4 Elektrik kesintisinde tekrar çalışma emniyeti (sıfır gerilim tetikleyici)

Elektrik kesintisi, fişin istenmeden çıkarılması veya arızalı bir sigorta durumunda cihaz otomatik olarak kapanır.

Tekrar açmak için 10.5 bölümünde altında açıkladığı gibi hareket edin.

11.5 Çalışma sonu (Res. 1, 9)

1. Ayırma sütununu (1) alt pozisyona alın.
2. Bir kumanda kolunu (12) serbest bırakın.
3. Motoru (18) kapatın (bkz. bölüm 10.4) ve elektrik fişini çekin.
4. Döner tezgahı (11) ayağı ile birlikte kilitleme kancasına (7) oturana kadar döndürün.
5. Hava tahliye civatasını (23) kapatın.
6. Cihazı ıslaklığa karşı koruyun!
7. Genel bakım bilgilerini dikkate alın.

12. Bakım ve onarım

⚠ UYARI!

Yaralanma tehlikesi!

Ürün beklenmedik şekilde çalışabilir ve bundan dolayı yaralanmaya neden olabilir.

- Tüm bakım çalışmalarından önce motoru kapatın.
- Tüm bakım çalışmalarından önce elektrik fişini çekin.

⚠ UYARI!

Sağlık tehlikesi!

Yağ buharlarının solunması sağlığa ciddi zararlar verebilir, bilinç kaybına ve aşırı durumlarda ölüme neden olabilir.

- Yağ buharlarını solumayın.
- Cihazı sadece açık alanda çalıştırın.

BİLGİ

Ürün hasarı

Ürün hidrolik yağ olmadan ya da çok az hidrolik yağ ile çalıştırılırsa hidrolik pompada hasarlar meydana gelebilir.

BİLGİ!

Çevre hasarları!

- Sızan yağ çevreyi kalıcı olarak kirletebilir. Sıvı çok zehirlidir ve hızla su kirliliğine neden olabilir.
- Yağı sadece düz, sağlam yüzeylerde doldurun/boşaltın.
 - Bir doldurma ağız veya huni kullanın.
 - Boşaltılan yağı uygun bir kapta toplayın.

- Dökülen yağı derhal silin ve bezi yerel yönetmeliklere uygun olarak bertaraf edin.
- Yağı yerel yönetmeliklere uygun olarak tasfiye edin.

Tüm koruma ve güvenlik tertibatları, tamamlanan onarım ya da bakım çalışmaları sonrasında hemen tekrar monte edilmelidir.

Size aşağıdakileri tavsiye ediyoruz:

Cihazı her çalışma sonunda düzenli olarak nemli bezle ve biraz yağlama sabunu ile temizleyin. Temizlik ya da çözültü maddesi kullanmayın; bunlar cihazın plastik parçalarına zarar verebilir. Cihazın içine su girmedikten emin olun.

Gerekli takım:

- 1x açık ağızlı anahtar / lokma anahtar SW 24 mm
- Huni
- Toplama deposu
- Törpü / açış taşılayıcı

Teslimat kapsamına dahil değildir.

12.1 Ayırma takozu (2) (Res. 1)

1. Ayırma takozu (2) gerektiğinde bir törpü ya da açılı taşılayıcı ile taşlanabilen ya da yeni bir ayırma takozu (2) ile değiştirilebilen aşınma parçasıdır.

12.2 Kumanda elemanları (4) ve kumanda kolu (12) (Res. 1)

1. Kombine tutma ve kontrol tertibatı kolay hareket edebilmelidir. Ara sıra birkaç damla yağ ile yağlayın.

12.3 Ayırma sütunu (1) (res. 1)

1. Ayırma sütununu (1) temiz tutun. Kiri, talaşları, ağaç kabuklarını vb. temizleyin.
2. Ayırma sütununu (1) sprey yağ ya da gres ile yağlayın.

12.4 Yağ seviyesini düzenli olarak kontrol edin!

Yağ seviyesinin çok düşük olması yağ pompasına zarar verir! (Bkz. 10.2).

1. Hidrolik bağlantılarını ve vidalı bağlantıları düzenli olarak sızdırmazlık yönünden kontrol edip gerekirse sıkın.

12.5 Hidrolik yağın eklenmesi (Res. 1, 9)

HLP 32 serisi yağları tavsiye ediyoruz.

Bilgi:

Ayırma sütunu testten önce içeri sürülmeli ve cihaz düz olmalıdır.

1. Hava tahliye civatasını (23) sökün.
2. Uygun bir huni yardımıyla hidrolik yağ doldurun. Maksimum dolum miktarı olan 4800 ml'ye dikkat edin. Yağı dikkatlice dolum ağzının alt kenarına kadar doldurun.
3. Yağ ölçüm çubuğunu (24) temiz, tüy bırakmayan bir bezle silin.
4. Hava tahliye civatasını (23) tekrar dayanma noktasına kadar dolum ağzına vidalayın.
5. Hava tahliye civatasını (23) sökün ve yatay konumda yağ seviyesini okuyun. Yağ seviyesi yağ ölçüm çubuğunda (24) min. ve maks. arasında olmalıdır.
6. Yağ seviyesi çok düşükse, işlemi tekrarlayın.
7. Hava tahliye civatasını (23) ardından tekrar vidalayın.

12.6 Hidrolik yağın değiştirilmesi (Res. 1, 9)

Hidrolik yağı 50 saatlik çalışma süresinden sonra değiştirin. Ardından her 500 saatte bir.

Bilgi

Hidrolik yağ, motor çalışma sıcaklığındayken değiştirilmelidir.

Bilgi

Ayırma sütunu (1) yağ değişiminden önce içeri sürülmesi ve cihaz düz olmalıdır.

1. Min. 7 litrelik uygun bir toplama deposu hazırda bulundurun.
2. Hava tahliye civatasını (23) sökün.
3. Yağın boşalmasını sağlamak için yağ boşaltma vidasını (25) açık ağızlı bir anahtar SW 24mm ile çıkarın.
4. Yağ boşaltma vidasını (25) tekrar vidalayın.
5. Yeni hidrolik yağ doldurun (yakl. 4800 ml).
6. Hava tahliye civatasını (23) tekrar vidalayın.
7. Yağ seviyesini 10.2 bölümünde açıkladığı gibi kontrol edin.
8. Kullanılmış yağı yerel kullanılmış yağ toplama merkezinde uygun şekilde bertaraf edin.

Burada belirtilen zaman aralıkları normal kullanım koşulları ile ilgilidir; yani cihaz fazla yükü maruz kaldığında bu süreler de azalır.

Servis bilgileri

Ürünün aşağıdaki parçalarının kullanıma veya doğal sürece bağlı olarak aşınmaya tabi olduğu veya aşağıdaki parçaların sarf malzemeleri olarak gerekli olduğu dikkate alınmalıdır.

Aşınma parçaları*: Ayırma takozu, hidrolik yağ ve ayırma takozu / bölme sapı kılavuzları

* Teslimat kapsamında bulunması zorunlu değildir!

Yedek parçalar ve aksesuarları servis merkezimizden temin edebilirsiniz. Bunun için kapak sayfasındaki QR kodunu tarayın.

13. Depolama

Bilgi

Ayırma sütununu alt pozisyona alın (bkz. bölüm 11.5).

Cihazı ve aksesuarlarını karanlık, kuru ve buzlanmayan ve çocukların erişemeyeceği bir yerde muhafaza edin. Optimum depolama sıcaklığı 5 ila 30 °C arasındadır. Elektrikli aleti orijinal ambalajında saklayın. Tozlara ve ıslaklığa karşı korumak için elektrikli takımların üzerini kapatın. Kullanım kılavuzunu elektrikli takımın yanında saklayın.

14. Taşıma

⚠ Dikkat!

Cihazı taşımadan önce elektrik fişini çekin.

⚠ Dikkat!

Cihazı yatay olarak taşımayın!

Bilgi

Ayırma sütununu alt pozisyona alın (bkz. bölüm 11.5).

14.1 Taşıma kulpu (3) ile taşıma (Res. 15)

Odun yarıcı kolay taşıma için iki taşıma tekerleği (8) ve bir taşıma kulpu (3) ile donatılmıştır.

1. Cihazı taşımak için bir elinizde taşıma kulpunu (3) tutun ve odun yarıcayı ayağınızla hafif eğin.
2. Odun yarıcı taşıma tekerleklerinin (8) üzerine eğilir ve bu şekilde hareket ettirilmeye devam edilebilir.

14.2 Vinç ile taşıma (Res. 16)

⚠ Dikkat!

Asla ayırma takozundan (2) kaldırmayın!

1. Taşıma kemerlerini (teslimat kapsamına dahil değildir) iki taraftan koruma kolunun (5) üst tutucusuna (5a) sabitleyin.
2. Cihazı dikkatlice kaldırın.

15. Elektrik bağlantısı

Takılı elektro motor işletime hazır bir şekilde bağlıdır. Bağlantı ilgili VDE ve DIN kurallarına uygundur. Müşteri tarafından yapılan şebeke bağlantısı ya da kullanılan uzatma hattı bu talimatlara uygun olmalıdır.

Besleme şebekesinde maks. 30 mA nominal artık akıma sahip bir artık akım cihazı (RCD) bulunmuyorsa, taşınabilir bir kişisel koruyucu devre kesici (PRCD) kullanın.
Şebeke bağlantısı 16 A yavaşlıkla emniyete alınır.

Hasarlı elektrik bağlantı kabloları

Elektrikli bağlantı kablolarında sıklıkla izolasyon hasarları oluşur.

Bunun olası nedenleri:

- Bağlantı kablolarının pencere veya kapılardan geçmesi nedeniyle oluşan baskılar.
- Bağlantı kablosunun doğru döşenmemesi veya sabitlenmemesi nedeniyle bükülmesi.
- Bağlantı kablosuna basılması nedeniyle oluşan ke-silmeler.
- Duvar prizinden zorla çekme nedeniyle oluşan izo-lasyon hasarları.
- İzolasyonun eskimesine bağlı çatlaklar.

Bu gibi hasarlı elektrik bağlantı kabloları kullanılmama-lıdır ve izolasyon hasarları nedeniyle ölüm tehlikesi söz konusudur.

Elektrik bağlantı kablolarında düzenli olarak hasar kontrolü yapın. Kontrol sırasında bağlantı kablosunun şebekeye bağlı olmamasına dikkat edin.

Elektrik bağlantı kabloları geçerli VDE ve DIN yönet-meliklerine uygun olmalıdır. Sadece H07RN-F kodlu bağlantı kabloları kullanın.

Bağlantı kablosunda tip kodu baskısının bulunması zorunludur.

- Bu ürün, EN 61000-3-11 standardının gerekliliklerini yerine getirmekte ve özel bağlantı koşullarına tabii-dir. Bunun anlamı, isteğe göre seçilebilen herhangi bir bağlantı noktasında kullanılmasının yasak olma-sıdır.
- Ürün, elverişsiz elektrik şebekesi koşullarında geçici gerilim dalgalanmalarına yol açabilir.
- Ürün sadece
 - a) izin verilen maksimum şebeke empedansı "Z" ($Z_{maks.} = 0,354 \Omega (230V\sim) / 0,330 \Omega (400V\sim)$) de-ğerini aşmayan ya da
 - b) şebekede kesintisiz akım yükü faz başına en az 100 A olan.
- Kullanıcı olarak gerekirse enerji işletmesiyle ayrıntılı bir görüşme yapın, ürünü kullanmak istediğiniz bağ-lantı noktasında, bahsedilen a) veya b) taleplerinden birini yerine getirdiğinden emin olun.

Üç fazlı motor 400 V 3~/ 50 Hz

Şebeke gerilimi 400 V 3N~/ 50 Hz

Şebeke bağlantısı ve uzatma hattı 5 telli olmalıdır = 3~ + N + PE.

- Uzatma kabloları minimum 1,5 mm² kesite sahip ol-malıdır (≤ 25 m).
- Uzatma kabloları minimum 2,5 mm² kesite sahip ol-malıdır (> 25 m).

Alternatif akımlı motor 230 V / 50 Hz

Şebeke gerilimi 230V / 50Hz

- Uzatma kabloları minimum 1,5 mm² kesite sahip ol-malıdır (≤ 25 m).
- Uzatma kabloları minimum 2,5 mm² kesite sahip ol-malıdır (> 25 m).

Elektrik donanımındaki bağlantı ve onarım çalışmaları sadece bir uzman elektrik personeli tarafından yapılabilir.

Sorularınızın olması durumunda lütfen aşağıdaki bilgi-leri verin:

- Motorun akım türü
- Makine tip etiketinin verileri
- Motor tip etiketinin verileri

16. İmha ve yeniden değerlendirme

Ambalaj ile ilgili bilgiler



Ambalaj malzemeleri geri dönüş-türülebilir özelliكتedir. Lütfen am-balajları çevreye uygun bir şekilde tasfiye edin.

Elektrikli ve elektronik cihaz yasanına (ElektroG) ilişkin bilgiler



Elektrikli ve elektronik eski cihazlar evsel atıklara ait değildir, ayrı olarak toplanmalı veya tasfiye edilmelidir!

- Eski cihazda takılı olmayan eski batarya veya akü-ler, verilmeden önce tahrip edilmeden çıkarılmalıdır!
- Bunlar batarya yasanına göre tasfiye edilir.
- Elektrikli ve elektronik cihaz sahipleri veya kullanıcı-ları, bunları kullandıktan sonra yasal olarak iade etme-kle yükümlüdür.
- Eski cihazdaki kişisel verilerinin tasfiye için silinme-sinden son kullanıcı sorumludur!
- Üzerinde çarpı olan çöp kutusu sembolü, elektrikli ve elektronik cihazların ev çö-püne atılmayacağına işaret eder.

- Elektrikli ve elektronik eski cihazlar ařağıdaki yerlere ücretsiz olarak teslim edilebilir:
 - Kamusal tasfiye veya toplama yerleri (örn. belediye řantiyeleri).
 - Satıcıların bunları gönüllü olarak geri almak veya sunmakla yükümlü olması koşuluyla, elektronik cihazlara yönelik satış noktaları (sabit ve çevrim içi).
 - Cihaz başına, kenar uzunluğu maksimum 25 santimetre olan yaklaşık üç eski elektronik cihazı, öncesinde yeni bir cihaz satın almadan veya bölgenizdeki başka bir yetkili toplama yerine götürmeden üreticiye ücretsiz olarak teslim edebilirsiniz.
 - Üreticinin ve satıcının diğer ek iade alma koşullarını ilgili müşteri hizmetlerinden öğrenebilirsiniz.
- Üretici tarafından özel bir eve yeni bir elektronik cihazın teslim edilmesi durumunda, son kullanıcının talebi üzerine eski elektronik cihazın ücretsiz olarak teslim alınmasını sağlayabilir. Bu konu ile ilgili üreticinin müşteri hizmetleri ile iletişime geçin.
- Bu beyanlar sadece Avrupa Birliği ülkelerinde kurulu olan ve satılan ve 2012/19/AB Avrupa Yönetmeliğine tabi olan cihazlar için geçerlidir. Avrupa Birliği dışındaki ülkelerde, elektronik ve elektrikli eski cihazların tasfiye işlemi için farklı düzenlemeler geçerli olabilir.

Eski cihazınızı nasıl imha edeceğinizi yerel yönetiminizden öğrenebilirsiniz.

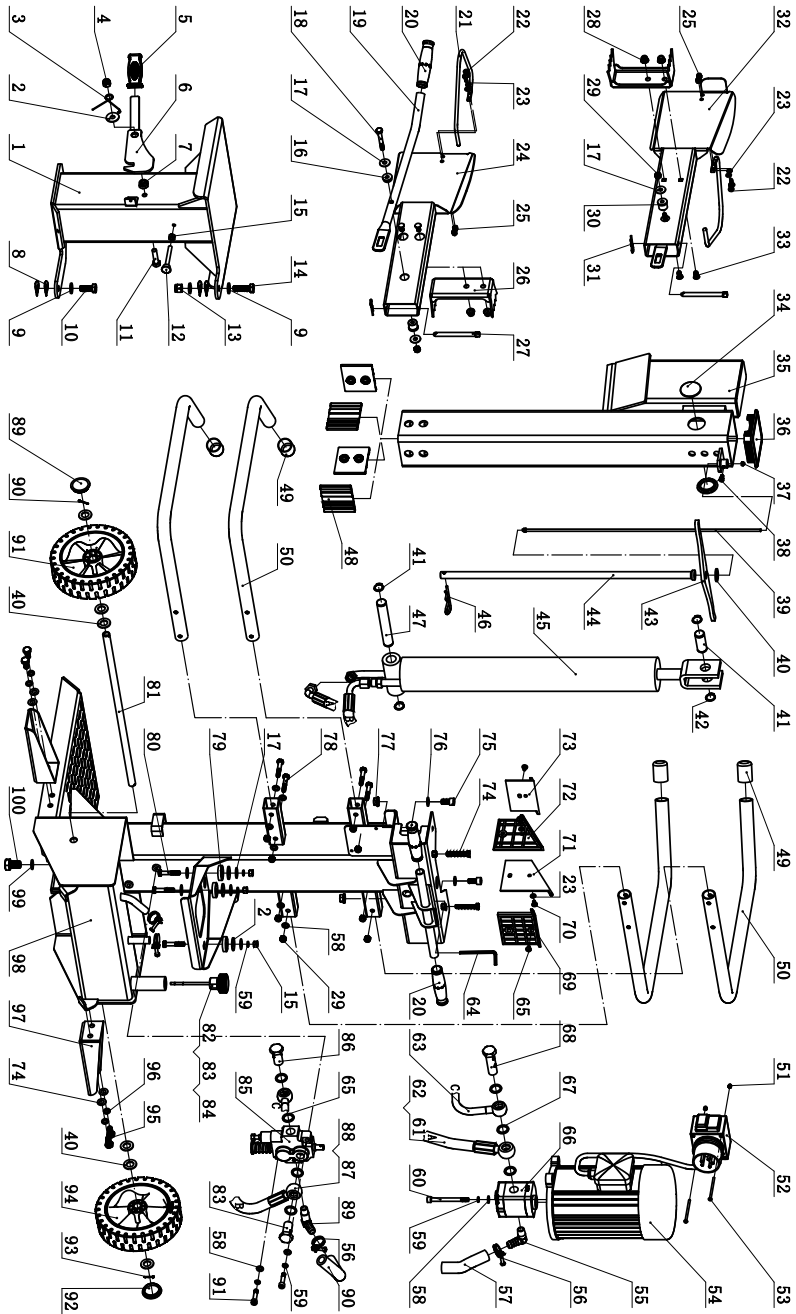
Yakıtlar ve yağlar

- Cihazı tasfiye etmeden önce yakıt deposunu ve motor yağı haznesini boşaltın!
- Yakıt ve motor yağı evsel atıklara ya da akarsulara ait değildir, ayrı olarak toplanmalı veya tasfiye edilmelidir!
- Boş yağ ve yakıt hazneleri çevreye uygun olarak tasfiye edilmelidir.

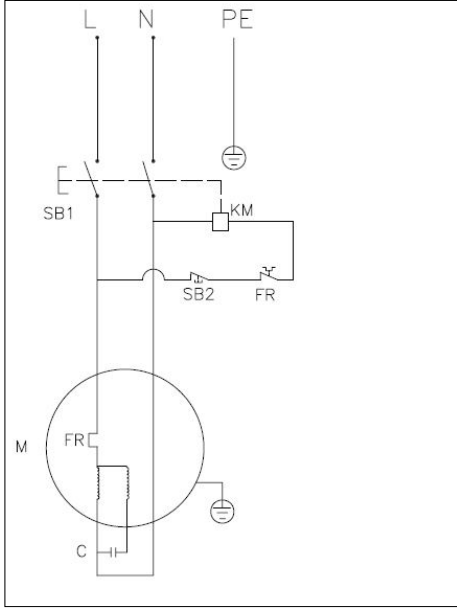
17. Arıza giderme

Aşağıdaki tabloda hata belirtileri yer almaktadır ve makine doğru çalışmadığı takdirde nasıl çözüm üreteceğiniz anlatılmaktadır. Bu tablo ile sorunu tespit edip gideremediğiniz takdirde yetkili servise başvurun.

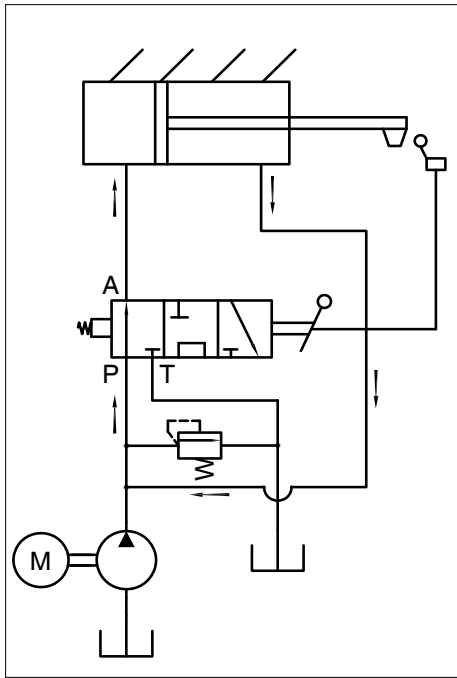
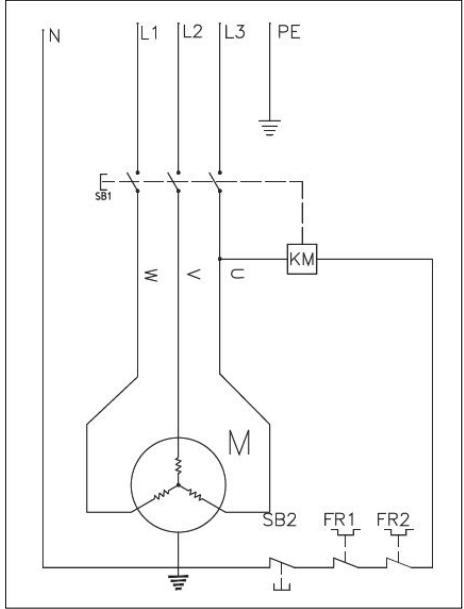
Arıza	Olası sebep	Yardım
Motor (18) çalışıyor, ayırma sütunu (1) yukarı hareket etmiyor.	Motor (18) yanlış yönde dönüyor.	Faz döndürücüyü akım bağlantısında döndürün (bkz. madde 10.6).
Motor (18) bölme işlemini otomatik olarak sonlandırır.	Aşırı gerilim koruma tertibatı tetiklendi.	Kalifiye bir elektrikçi çağırın.
Ayırma sütunu (1) yavaşça aşağı doğru hareket ediyor.	Çok az yağ var.	Yağ ölçüm çubuğu (24) vidalıyken yağ seviyesini kontrol edin.
	Hava tahliye civatası (23) kapalı.	Hava tahliye civatasını (23) kullanmadan önce iki tur çevirerek çözün.
	Kaldırma ayar çubuğunun (15) taçlı somununun (kaldırma ayar çubuğu) (26) gevşek olup olmadığını kontrol edin.	Kaldırma ayar çubuğunun (15) taçlı somununun (kaldırma ayar çubuğu) (26) sıkın. Gerekirse yeni taçlı somun takın.
Bölünecek malzeme bölünmüyor.	Odun yarıcı yanlış yüklenmiş.	Bölünecek malzemeyi doğru yerleştirin.
	Ayırma takozu (2) kördür.	Ayırma takozunu (2) bileyin.
	Yağ sızıyor.	Sızıntının yerini belirleyin, bayiyle iletişime geçin.
Ayırma sütunu (1) titriyor, gürültü oluşturuyor.	Hidrolik sistemde yağ eksikliği ve aşırı hava.	Yağ seviyesini kontrol edin, gerekirse yağ ilave edin, aksi takdirde bayi ile iletişime geçin.
Ayırma sütunu (1) üst pozisyonda çok titriyor.	Plastik kılavuzlar aşınmış.	Üst ve alt plastik kılavuzları yenileyin.
Hidrolik pompa ötüyor.	Hidrolik yağ tankında (6) çok az hidrolik yağ var.	Hidrolik yağ ekleyin.
Ayırma sütununda (1) ya da başka noktalarda yağ sızıntısı.	Çalışma sırasında hidrolik sistemde hava sıkışması.	Hava tahliye civatasını (23) kullanmadan önce iki tur çevirerek çözün.
	Hava tahliye civatası (23) taşıma öncesinde sıkılmamış.	Hava tahliye civatasını (23) taşıma öncesinde sıkın.
	Yağ boşaltma vidası (25) gevşek.	Yağ boşaltma vidasını (25) sıkın.
	Yağ valfi ve/veya contalar arızalı.	Bayi ile iletişime geçin.



230 V



400 V



EU-Konformitätserklärung Originalkonformitätserklärung

EU Declaration of Conformity

Déclaration de conformité UE



Scheppach GmbH, Günzburger Str. 69, D-89335 Ichenhausen

DE	erklärt folgende Konformität gemäß EU-Richtlinien und Normen für den Artikel	ES	declara la conformidad siguiente según la directiva la UE y las normas para el artículo
GB	hereby declares the following conformity under the EU Directive and standards for the following article	PT	declara o seguinte conformidade com a Directiva da UE e as normas para o seguinte artigo
FR	déclare la conformité suivante selon la directive UE et les normes pour l'article	NL	verklaart hierbij dat het volgende artikel voldoet aan de daarop betrekking hebbende EU-richtlijnen en normen
IT	dichiara la seguente conformità secondo le direttive e le normative UE per l'articolo		

Marke / Brand / Marque:

SCHEPPACH

Art.-Bezeichnung:

METERHOLZSPALTER - COMPACT 8T

Article name:

METRE LOG SPLITTER - COMPACT 8T

Nom d'article:

FENDEUR DE BÛCHES D'UN MÈTRE - COMPACT 8T

Art.-Nr. / Art. no. / N° d'ident.:

5905419901, 5905419902, 59054259969_59054199969

<input type="checkbox"/> 2014/29/EU	<input type="checkbox"/> 2004/22/EG	<input type="checkbox"/> 89/686/EWG_96/58/EG	<input type="checkbox"/> 2000/14/EG_2005/88/EG
<input type="checkbox"/> 2014/35/EU	<input type="checkbox"/> 2014/68/EU	<input type="checkbox"/> 90/396/EWG	Noise: measured L_{WA} = xx dB; guaranteed L_{WA} = xx dB
<input checked="" type="checkbox"/> 2014/30/EU	<input checked="" type="checkbox"/> 2011/65/EU*		Annex V
			Annex VI
<input checked="" type="checkbox"/> 2006/42/EG			
Annex IV			
Notified Body:			
Notified Body No.:			
Certificate No.:			
	<input type="checkbox"/> 2016/1628/EU		
	Emission. No:		

Standard references:

DIN EN 609-1:2017 (mit Ausnahme 5.10 und 5.9.5.3 in zweistufigem Verfahren | with the exception of 5.10 and 5.9.5.3 in two-step procedure | à l'exception de 5.10 et 5.9.5.3 avec le procédé en deux étapes);
EN 60204-1:2019; EN IEC 55014-1:2021; EN IEC 61000-3-2:2019+A1; EN IEC 61000-3-11:2019;
EN IEC 55014-2:2021

Die alleinige Verantwortung für die Ausstellung dieser Konformitätserklärung trägt der Hersteller.

This declaration of conformity is issued under the sole responsibility of the manufacturer.

Le fabricant assume seul la responsabilité d'établir la présente déclaration de conformité.

* Der oben beschriebene Gegenstand der Erklärung erfüllt die Vorschriften der Richtlinie 2011/65/EU des Europäischen Parlaments und des Rates vom 8. Juni 2011 zur Beschränkung der Verwendung bestimmter gefährlicher Stoffe in Elektro- und Elektronikgeräten.

The object of the declaration described above fulfils the regulations of the directive 2011/65/EU of the European Parliament and Council from 8th June 2011, on the restriction of the use of certain hazardous substances in electrical and electronic equipment.

L'appareil décrit ci-dessus dans la déclaration est conforme aux réglementations de la directive 2011/65/EU du Parlement Européen et du Conseil du 8 juin 2011 visant à limiter l'utilisation de substances dangereuses dans la fabrication des appareils électriques et électroniques.

Ichenhausen, 05.02.2025

Signature / Andreas Pecher / Head of Project Management

First CE: 2021

Subject to change without notice

Documents registrar: Andreas Pecher
 Günzburger Str. 69, D-89335 Ichenhausen

EU-Konformitätserklärung Originalkonformitätserklärung

EU Declaration of Conformity

Déclaration de conformité UE



Scheppach GmbH, Günzburger Str. 69, D-89335 Ichenhausen

DE	erklärt folgende Konformität gemäß EU-Richtlinien und Normen für den Artikel	PL	deklaruje, że produkt jest zgodny z następującymi dyrektywami UE i normami
GB	hereby declares the following conformity under the EU Directive and standards for the following article	HU	az EU-irányelv és a vonatkozó szabványok szerinti következo megfeleloségi nyilatkozatot teszi a termékre
CZ	prohlašuje následující shodu podle směrnice EU a norem pro výrobek	HR	ovime izjavljuje da postoji skladnost prema EU-smjernica i normama za sljedece artikle
SK	prehlasuje nasledujúcu zhodu podľa smernice EÚ a noriem pre výrobok	SI	izjavlja sledeco skladnost z EU-direktivo in normami za artikel

Marke / Brand / Marque:

SCHEPPACH

Art.-Bezeichnung:

METERHOLZSPALTER - COMPACT 8T

Article name:

METRE LOG SPLITTER - COMPACT 8T

Nom d'article:

FENDEUR DE BÛCHES D'UN MÈTRE - COMPACT 8T

Art.-Nr. / Art. no. / N° d'ident.:

5905419901, 5905419902, 59054259969_59054199969

<input type="checkbox"/> 2014/29/EU	<input type="checkbox"/> 2004/22/EG	<input type="checkbox"/> 89/686/EWG_96/58/EG	<input type="checkbox"/> 2000/14/EG_2005/88/EG
<input type="checkbox"/> 2014/35/EU	<input type="checkbox"/> 2014/68/EU	<input type="checkbox"/> 90/396/EWG	Noise: measured L_{WA} = xx dB; guaranteed L_{WA} = xx dB
<input checked="" type="checkbox"/> 2014/30/EU	<input checked="" type="checkbox"/> 2011/65/EU*		Annex V
			Annex VI
<input checked="" type="checkbox"/> 2006/42/EG			
Annex IV Notified Body: Notified Body No.: Certificate No.:			<input type="checkbox"/> 2016/1628/EU Emission. No:

Standard references:

DIN EN 609-1:2017 (mit Ausnahme 5.10 und 5.9.5.3 in zweistufigem Verfahren | with the exception of 5.10 and 5.9.5.3 in two-step procedure | à l'exception de 5.10 et 5.9.5.3 avec le procédé en deux étapes);
EN 60204-1:2019; EN IEC 55014-1:2021; EN IEC 61000-3-2:2019+A1; EN IEC 61000-3-11:2019;
EN IEC 55014-2:2021

Die alleinige Verantwortung für die Ausstellung dieser Konformitätserklärung trägt der Hersteller.

This declaration of conformity is issued under the sole responsibility of the manufacturer.

Le fabricant assume seul la responsabilité d'établir la présente déclaration de conformité.

* Der oben beschriebene Gegenstand der Erklärung erfüllt die Vorschriften der Richtlinie 2011/65/EU des Europäischen Parlaments und des Rates vom 8. Juni 2011 zur Beschränkung der Verwendung bestimmter gefährlicher Stoffe in Elektro- und Elektronikgeräten.

The object of the declaration described above fulfils the regulations of the directive 2011/65/EU of the European Parliament and Council from 8th June 2011, on the restriction of the use of certain hazardous substances in electrical and electronic equipment.

L'appareil décrit ci-dessus dans la déclaration est conforme aux réglementations de la directive 2011/65/EU du Parlement Européen et du Conseil du 8 juin 2011 visant à limiter l'utilisation de substances dangereuses dans la fabrication des appareils électriques et électroniques.

Ichenhausen, 05.02.2025

Signature / Andreas Pecher / Head of Project Management

First CE: 2021

Subject to change without notice

Documents registrar: Andreas Pecher
Günzburger Str. 69, D-89335 Ichenhausen

EU-Konformitätserklärung Originalkonformitätserklärung

EU Declaration of Conformity

Déclaration de conformité UE



Scheppach GmbH, Günzburger Str. 69, D-89335 Ichenhausen

DE	erklärt folgende Konformität gemäß EU-Richtlinien und Normen für den Artikel	FI	vakuuttaa täten, että seuraava tuote täyttää ala esitetyt EU-direktiivit ja standardit
GB	hereby declares the following conformity under the EU Directive and standards for the following article	SE	försäkras härmed följande överensstämmelse enligt EU-direktiv och standarder för följande artikeln
EE	kinnitab käesolevaga nimetatud toote vastavust märgitud EL direktiividele ja standarditele	DK	erklærer hermed, at følgende produkt er i overensstemmelse med nedenstående EUDirektiver og standarder
LT	pareiškia, taip atiktiktis pagal ES direktyvos ir standartai šį straipsnį	NO	erklærer herved følgende samsvar under EU-direktiv og standarder for følgende artikkel
LV	apliecina šādu saskaņā ar ES direktīvu atbilstības un standartu šādu rakstu		

Marke / Brand / Marque:

SHEPPACH

Art.-Bezeichnung:

METERHOLZSPALTER - COMPACT 8T

Article name:

METRE LOG SPLITTER - COMPACT 8T

Nom d'article:

FENDEUR DE BÛCHES D'UN MÈTRE - COMPACT 8T

Art.-Nr. / Art. no. / N° d'ident.:

5905419901, 5905419902, 59054259969_59054199969

<input type="checkbox"/> 2014/29/EU	<input type="checkbox"/> 2004/22/EG	<input type="checkbox"/> 89/686/EWG_96/58/EG	<input type="checkbox"/> 2000/14/EG_2005/88/EG
<input type="checkbox"/> 2014/35/EU	<input type="checkbox"/> 2014/68/EU	<input type="checkbox"/> 90/396/EWG	Noise: measured L_{WA} = xx dB; guaranteed L_{WA} = xx dB
<input checked="" type="checkbox"/> 2014/30/EU	<input checked="" type="checkbox"/> 2011/65/EU*		Annex V
			Annex VI
<input checked="" type="checkbox"/> 2006/42/EG			
Annex IV Notified Body: Notified Body No.: Certificate No.:			<input type="checkbox"/> 2016/1628/EU Emission. No.:

Standard references:

DIN EN 609-1:2017 (mit Ausnahme 5.10 und 5.9.5.3 in zweistufigem Verfahren | with the exception of 5.10 and 5.9.5.3 in two-step procedure | à l'exception de 5.10 et 5.9.5.3 avec le procédé en deux étapes);
EN 60204-1:2019; EN IEC 55014-1:2021; EN IEC 61000-3-2:2019+A1; EN IEC 61000-3-11:2019;
EN IEC 55014-2:2021

Die alleinige Verantwortung für die Ausstellung dieser Konformitätserklärung trägt der Hersteller.

This declaration of conformity is issued under the sole responsibility of the manufacturer.

Le fabricant assume seul la responsabilité d'établir la présente déclaration de conformité.

* Der oben beschriebene Gegenstand der Erklärung erfüllt die Vorschriften der Richtlinie 2011/65/EU des Europäischen Parlaments und des Rates vom 8. Juni 2011 zur Beschränkung der Verwendung bestimmter gefährlicher Stoffe in Elektro- und Elektronikgeräten.

The object of the declaration described above fulfils the regulations of the directive 2011/65/EU of the European Parliament and Council from 8th June 2011, on the restriction of the use of certain hazardous substances in electrical and electronic equipment.

L'appareil décrit ci-dessus dans la déclaration est conforme aux réglementations de la directive 2011/65/EU du Parlement Européen et du Conseil du 8 juin 2011 visant à limiter l'utilisation de substances dangereuses dans la fabrication des appareils électriques et électroniques.

Ichenhausen, 05.02.2025

Signature / Andreas Pecher / Head of Project Management

First CE: 2021
Subject to change without notice

Documents registrar: Andreas Pecher
 Günzburger Str. 69, D-89335 Ichenhausen

EU-Konformitätserklärung Originalkonformitätserklärung

EU Declaration of Conformity

AB uygunluk beyanı



Scheppach GmbH, Günzburger Str. 69, D-89335 Ichenhausen

DE	erklärt folgende Konformität gemäß EU-Richtlinien und Normen für den Artikel	RO	declară următoarea conformitate corespunzător directivelor și normelor UE pentru articolul
GB	hereby declares the following conformity under the EU Directive and standards for the following article	GR	δηλώνει την ακόλουθη συμμόρφωση σύμφωνα με την Οδηγία ΕΕ και τα πρότυπα για το προϊόν
BG	декларира съответното съответствие съгласно Директива на ЕС и норми за артикул	TR	Burada açıklanan ürünün geçerli yönetmeliklere ve standartlara uygun olduğunu tamamen kendi sorumluluğumuz altında beyan ediyoruz.
RS	potvrđuje sledeću usklađenost prema smernicama EZ i normama za artikal		

Marke / Brand / Marka:

SCHEPPACH

Art.-Bezeichnung:

METERHOLZSPALTER - COMPACT 8T

Article name:

METRE LOG SPLITTER - COMPACT 8T

Ürün Tanım:

ODUN YARMA MAKINESİ - COMPACT 8T

Art.-Nr. / Art. no. / Ürün numarası.:

5905419901, 5905419902, 59054259969_59054199969

2014/29/EU	2004/22/EG	89/686/EWG_96/58/EG	2000/14/EG_2005/88/EG
2014/35/EU	2014/68/EU	90/396/EWG	Noise: measured L_{WA} = xx dB; guaranteed L_{WA} = xx dB
X 2014/30/EU	X 2011/65/EU*		Annex V
			Annex VI
X 2006/42/EG			
Annex IV Notified Body: Notified Body No.: Certificate No.:			
			2016/1628/EU
			Emission. No:

Standard references:

DIN EN 609-1:2017 (mit Ausnahme 5.10 und 5.9.5.3 in zweistufigem Verfahren | with the exception of 5.10 and 5.9.5.3 in two-step procedure | à l'exception de 5.10 et 5.9.5.3 avec le procédé en deux étapes);
EN 60204-1:2019; EN IEC 55014-1:2021; EN IEC 61000-3-2:2019+A1; EN IEC 61000-3-11:2019;
EN IEC 55014-2:2021

Die alleinige Verantwortung für die Ausstellung dieser Konformitätserklärung trägt der Hersteller.

This declaration of conformity is issued under the sole responsibility of the manufacturer.

Bu uygunluk beyanının düzenlenmesinden yalnızca üretici sorumludur.

* Der oben beschriebene Gegenstand der Erklärung erfüllt die Vorschriften der Richtlinie 2011/65/EU des Europäischen Parlaments und des Rates vom 8. Juni 2011 zur Beschränkung der Verwendung bestimmter gefährlicher Stoffe in Elektro- und Elektronikgeräten.

The object of the declaration described above fulfils the regulations of the directive 2011/65/EU of the European Parliament and Council from 8th June 2011, on the restriction of the use of certain hazardous substances in electrical and electronic equipment.

İşbu uygunluk beyanının düzenlendiği burada adı geçen ürün, Avrupa Parlamentosu'nun ve 8 Haziran 2011 tarihli Konsey'in elektrik ve elektronik cihazlarda belirli tehlikeli maddelerin sınırlandırılmasına ilişkin 2011/65/AT sayılı direktifini yerine getirmektedir.

Ichenhausen, 05.02.2025

Signature / Andreas Pecher / Head of Project Management

First CE: 2021

Subject to change without notice

Documents registrar: Andreas Pecher
Günzburger Str. 69, D-89335 Ichenhausen

Garantie DE

Offensichtliche Mängel sind innerhalb von 8 Tagen nach Erhalt der Ware anzuzeigen, andernfalls verliert der Käufer sämtliche Ansprüche wegen solcher Mängel. Wir leisten Garantie für unsere Maschinen bei richtiger Behandlung auf die Dauer der gesetzlichen Gewährleistungsfrist ab Übergabe in der Weise, dass wir jedes Maschinenteil, dass innerhalb dieser Zeit nachweisbar in Folge Material- oder Fertigungsfehler unbrauchbar werden sollte, kostenlos ersetzen. Für Teile, die wir nicht selbst herstellen, leisten wir nur insoweit Gewähr, als uns Gewährleistungsansprüche gegen die Vorlieferanten zustehen. Die Kosten für das Einsetzen der neuen Teile trägt der Käufer. Wandlungs- und Minderungsansprüche und sonstige Schadensersatzansprüche sind ausgeschlossen.

Warranty GB

Apparent defects must be notified within 8 days from the receipt of the goods. Otherwise, the buyer's rights of claim due to such defects are invalidated. We guarantee for our machines in case of proper treatment for the time of the statutory warranty period from delivery in such a way that we replace any machine part free of charge which provably becomes unusable due to faulty material or defects of fabrication within such period of time. With respect to parts not manufactured by us we only warrant insofar as we are entitled to warranty claims against the upstream suppliers. The costs for the installation of the new parts shall be borne by the buyer. The cancellation of sale or the reduction of purchase price as well as any other claims for damages shall be excluded.

Garantie FR

Les défauts visibles doivent être signalés au plus tard 8 jours après la réception de la marchandise, sans quoi l'acheteur perd tout droit au dédommagement. Nous garantissons nos machines, dans la mesure où elles sont utilisées de façon conforme, pendant la durée légale de garantie à compter de la réception, sachant que nous remplaçons gratuitement toute pièce de la machine devenue inutilisable du fait d'un défaut de matière ou d'usinage durant cette période. Toutes les pièces que nous ne fabriquons pas nous-mêmes ne sont garanties que si nous avons la possibilité d'un recours en garantie auprès des fournisseurs respectifs. Les frais de main d'œuvre occasionnés par le remplacement des pièces sont à la charge de l'acquéreur. Tous droits à réhabilitation et toutes prétentions à une remise ainsi que tous autres droits à dommages et intérêts sont exclus

Garanzia IT

Vizi evidenti vanno segnalati entro 8 giorni dalla ricezione della merce, altrimenti decadono tutti i diritti dell'acquirente inerenti a vizi del genere. Appurato un impiego corretto da parte dell'acquirente, garantiamo per le nostre macchine per tutto il periodo legale di garanzia a decorrere dalla consegna in maniera tale che sostituiamo gratuitamente qualsiasi componente che entro tale periodo presenti dei vizi di materiale o di fabbricazione tali da renderlo inutilizzabile. Per componenti non fabbricati da noi garantiamo solo nella misura nella quale noi stessi possiamo rivendicare diritti a garanzia nei confronti dei nostri fornitori. Le spese per il montaggio dei componenti nuovi sono a carico dell'acquirente. Sono escluse pretese di risoluzione per vizi, di riduzione o ulteriori pretese di risarcimento danni.

Garantie NL

Zichtbare gebreken moeten binnen de 8 dagen na ontvangst van de goederen worden gemeld, zo niet verliest de verkoper elke aanspraak op grond van deze gebreken. Onze machines worden geleverd met een garantie voor de duur van de wettelijke garantietermijn. Deze termijn gaat in vanaf het moment dat de koper de machine ontvangt. De garantie houdt in dat wij elk onderdeel van de machine dat binnen de garantietermijn aantoonbaar onbruikbaar wordt als gevolg van materiaal- of productiefouten, kosteloos vervangen. De garantie vervalt echter bij verkeerd gebruik of verkeerde behandeling van de machine. Voor onderdelen die wij niet zelf produceren, geven wij enkel de garantie die wij zelf krijgen van de oorspronkelijke leverancier. De kosten voor de montage van nieuwe onderdelen vallen ten laste van de koper. Eisen tot het aanbrengen van veranderingen of het toestaan van een korting en overige schadeloosstellingsclaims zijn uitgesloten.

Garantía ES

Los defectos evidentes deberán ser notificados dentro de 8 días después de haber recibido la mercancía, de lo contrario el comprador pierde todos los derechos sobre tales defectos. Garantizamos nuestras máquinas en caso de manipulación correcta durante el plazo de garantía legal a partir de la entrega. Sustituiremos gratuitamente toda pieza de la máquina que dentro de este plazo se torne inútil a causa de fallas de material o de fabricación. Las piezas que no son fabricadas por nosotros mismos serán garantizadas hasta el punto que nos corresponda garantía del suministrador anterior. Los costes por la colocación de piezas nuevas recaen sobre el comprador. Están excluidos derechos por modificaciones, aminoraciones y otros derechos de indemnización por daños y perjuicios.

Garantia PT

Para este aparelho concedemos garantia de 24 meses. A garantia cobre exclusivamente defeitos de material ou de fabricação. Peças avariadas são substituídas gratuitamente. Cabe ao cliente efetuar a substituição. Assumimos a garantia unicamente de peças genuínas. Não há direito à garantia no caso de: peças de desgaste, danos de transporte, danos causados pelo manejo indevido ou pela desatenção as instruções de serviço, falhas da instalação elétrica por inobservância das normas relativas à electricidade. Além disso, a garantia só poderá ser reivindicada para aparelhos que não tenham sido consertados por terceiros. O cartão de garantia só vale em conexão com a fatura.

Garantie DE

Offensichtliche Mängel sind innerhalb von 8 Tagen nach Erhalt der Ware anzuzeigen, andernfalls verliert der Käufer sämtliche Ansprüche wegen solcher Mängel. Wir leisten Garantie für unsere Maschinen bei richtiger Behandlung auf die Dauer der gesetzlichen Gewährleistungsfrist ab Übergabe in der Weise, dass wir jedes Maschinenteil, das innerhalb dieser Zeit nachweisbar in Folge Material- oder Fertigungsfehler unbrauchbar werden sollte, kostenlos ersetzen. Für Teile, die wir nicht selbst herstellen, leisten wir nur insoweit Gewähr, als uns Gewährleistungsansprüche gegen die Vorlieferanten zustehen. Die Kosten für das Einsetzen der neuen Teile trägt der Käufer. Wandlungs- und Minderungsansprüche und sonstige Schadensersatzansprüche sind ausgeschlossen.

Warranty GB

Apparent defects must be notified within 8 days from the receipt of the goods. Otherwise, the buyer's rights of claim due to such defects are invalidated. We guarantee for our machines in case of proper treatment for the time of the statutory warranty period from delivery in such a way that we replace any machine part free of charge which provably becomes unusable due to faulty material or defects of fabrication within such period of time. With respect to parts not manufactured by us we only warrant insofar as we are entitled to warranty claims against the upstream suppliers. The costs for the installation of the new parts shall be borne by the buyer. The cancellation of sale or the reduction of purchase price as well as any other claims for damages shall be excluded.

Záruka CZ

Viditelné vady jsou poukazatelné během 8 dní od obdržení zboží, jinak ztrácí zákazník všechny nároky týkající se takovýchto vad. Poskytujeme záruku na naše stroje, s kterými je správně zacházeno, na dobu zákonně záruční lhůty začínající od doručení tak, že bezplatně vyměníme každou část stroje, která se během této doby může stát prokazatelně nepoužitelnou následkem materiálové či výrobní vady. Na díly, které sami neopravujeme, poskytujeme záruku pouze v rozsahu, v němž nám přísluší nárok na záruční plnění vůči subdodavatelé. Náklady na instalaci nového dílu nese zákazník. Nárok na výměnu zboží, na slevu a jiné nároky na odškodnění jsou vyloučené.

Záruka SK

Zrejmé vady musia byť predstavené v priebehu 8 dní po obdržaní tovaru, ináč zákazník stratí všetky nároky týkajúce sa takejto vady. Ponúkame záruku na naše aparáty, ktoré sú správne používané počas zákonného termínu záruky tak, že bezplatne vymeníme každú časť aparátu, ktorá sa v priebehu tohto času môže stať dokázateľne nefunkčnou dôsledkom materiálnej či výrobnéj vady. Na časti ktoré sami nevyrábame, poskytujeme záruku iba v rozsahu, v ktorom nám prísluší nárok na záručné plnenie k subdodávateľovi. Za trovy týkajúce sa inštalácie novej súčiastky je zodpovedný zákazník. Nárok na výmenu tovaru, na zľavu a iné nároky na nahradenie škody sú vylúčené.

Szavatosság HU

A nyilvántaló hibákat ki kell jelenteni számított 8 napon belül az áruk, különben a vevő elveszti minden igényt az ilyen hibák. Kínálunk garanciát a gépeinket a megfélelő kezelés időtartamának hallgatlagos garancia a szállítás időpontját oly módon, hogy cserélje ki minden egyes részre ezen idő alatt észlelhető a sorban anyag-vagy gyártási legyen hibávaló, ingeny. Az alkatrészeket, hogy nem termel magunkat, hogy csak olyan garanciát, hiszen jogosultak jótállási igények beszállítókkal szemben. A költség beillesztése az új részek a vevőnek. Átalakítása és csökkentése követelések és egyéb kártérítési igények ki vannak zárva.

Gwarancja PL

Wszelkie uszkodzenia musz być zgłaszane w przeciagu 8 dni od daty otrzymania towaru, w przeciwnym wypadku, prawo do reklamacji wygasa. Gwarantujemy, że w czasie trwania gwarancji wymienimy wszelkie części maszyn, które okazały się niesprawne na skutek wad materiału z jakiego zostały wykonane lub błędów w produkcji bez dodatkowych opłat pod warunkiem, że maszyna będzie obsługiwana zgodnie z zaleceniami. W odniesieniu do części nie produkowanych przez nas, gwarancja obowiazuje tylko w przypadku naszych dostawców. Koszty instalacji nowych części są ponoszone przez klienta. Odszkodowania wynikłe z uszkodzeń maszyny oraz redukcje ceny zakupu maszyny w ramach reklamacji nie będą rozpatrywane.

Garancija HR

Vidljive štete se moraju prijaviti u roku od 8 dana od primitka robe U suprotnom slučaju kupac gubi pravo na reklamaciju. Mi jamčimo za naše strojeve u slučaju ispravnog postupanja tijekom perioda zakonskog jamstva tako što zamijenujemo besplatno bilo koji dio stroja koji dokazano postane neupotrebljiv uslijed neispravnog materijala ili grešaka u proizvodnji u tom vremenskom periodu Za dijelove koje mi nismo proizveli jamčimo samo ukoliko imamo pravo na reklamaciju prema dobavljačima Troškove za ugradnju novih dijelova snosi kupac Molbe za smanjenjem cijene kao i sve druge reklamacije zbog šteta su isključene.

Garancija SI

Očitne pomanjkljivosti je potrebno naznaniti 8 dni po prejemu blaga, v nasprotnem primeru izgubi kupec vse pravice do garancije zaradi takšnih pomanjkljivosti. Za naše naprave dajemo garancijo ob pravilni uporabi za čas zakonsko določenega roka garancije od prodaje in sicer na takšen način, da vsak del naprave brezplačno nadomestimo, za katerega bi se v tem roku izkazalo, da je zaradi slabega materiala ali slabe izdelave neuporaben. Za dele, ki jih sami ne izdelujemo, jamčimo samo toliko, kolikor zahteva garancija drugih podjetij. Stroški za vstavljanje novih delov nosi kupec. Zahteve za spreminjanje in zmanjšanje ter ostale zahteve za nadomestilo škode so izključene.

Garantie DE

Offensichtliche Mängel sind innerhalb von 8 Tagen nach Erhalt der Ware anzuzeigen, andernfalls verliert der Käufer sämtliche Ansprüche wegen solcher Mängel. Wir leisten Garantie für unsere Maschinen bei richtiger Behandlung auf die Dauer der gesetzlichen Gewährleistungsfrist ab Übergabe in der Weise, dass wir jedes Maschinenteil, das innerhalb dieser Zeit nachweisbar in Folge Material- oder Fertigungsfehler unbrauchbar werden sollte, kostenlos ersetzen. Für Teile, die wir nicht selbst herstellen, leisten wir nur insoweit Gewähr, als uns Gewährleistungsansprüche gegen die Vorlieferanten zustehen. Die Kosten für das Einsetzen der neuen Teile trägt der Käufer. Wandlungs- und Minderungsansprüche und sonstige Schadensersatzansprüche sind ausgeschlossen.

Warranty GB

Apparent defects must be notified within 8 days from the receipt of the goods. Otherwise, the buyer's rights of claim due to such defects are invalidated. We guarantee for our machines in case of proper treatment for the time of the statutory warranty period from delivery in such a way that we replace any machine part free of charge which provably becomes unusable due to faulty material or defects of fabrication within such period of time. With respect to parts not manufactured by us we only warrant insofar as we are entitled to warranty claims against the upstream suppliers. The costs for the installation of the new parts shall be borne by the buyer. The cancellation of sale or the reduction of purchase price as well as any other claims for damages shall be excluded.

Garantii EE

Ilmselgetest vigadest tuleb teatada 8 päeva jooksul pärast kauba kättesaamist, vastasel juhul kaotab ostja kõik õigused garantiile nimetatud vigade tõttu. Õige käsitsemise korral anname oma masinatele garantii seadusega ettenähtud ajaks alates kauba ülevandmisest nii, et vahetame tasuta välja kõik misina osad, mis nimetatud aja jooksul peaks muutuma kasutuskõlbmatuks materjali- või tootmisvea tõttu. Osade eest, mida me ise ei tooda, anname garantii vaid selles osas, mis tarnija on meile garanteerinud. Uute osade paigaldamise kulud kannab ostja. Muutmis- ja amortisatsiooninõuded ning muud kahjutasunõuded välistatakse.

Garantija LV

Acīmredzami defekti ir jāpaziņo 8 dienu laikā no preces saņemšanas. Pretēja gadījumā pircēja tiesības pieprasīt atļidzību par šādiem defektiem ir spēkā neesošas. Mēs dodam garantiju savām iekārtām, ja pircējs pret tām atbilstoši izturas garantijas laikā. Mēs apņemamies bez maksas piegādāt jebkuru rezerves daļu, kas iespējams kļuvusi nelietoama bojātu materiālu vai ražošanas defektu dēļ šajā laika periodā. Attiecībā uz rezerves daļām, kuras mūsu ražotās, mēs garantējam tikai gadījumā, ja mums ir garantija no savas piegādātājiem. Jauno detaļu uzstādīšanas izmaksas ir jāuzņemas pircējam. Pirkuma atcelšana vai pirkuma cenas samazināšana, kā arī jebkuras citas prasības par bojājumu atļidzināšanu netiek izskatītas.

Garantija LT

Dėl akivaizdžiai matomų defektų turi būti informuota per 8 dienas nuo įrenginio gavimo momento. Kitu atveju pirkėjo teisė reikšti pretenziją dėl šių defektų yra negaliojanti. Savo įrenginiams mes garantuojame įstatymo nustatytą pilną aptarnavimą garantinio laikotarpio metu, jei yra laikomasi gamintojo-vartotojo susitarimo ir mes pažadame nemokamai pakeisti bet kurias mašinos dalis, sugedusias dėl blogos medžiagos ar gamyklinio broko. Mes neatsakome už dalis, pagamintas ne mūsų ir jūsų gautas iš kito tiekėjo. Naujų dalių montavimo kaštai yra pirkėjo atsakomybė. Pirkimo nutraukimas ar pirkimo kainos sumažinimas, kaip ir bet kurios kitos pretenzijos dėl nuostolių nebus patenkinamos.

Garanti SE

Med denna maskin följer en 24 månaders garanti. Garantin täcker endast material- och konstruktionsfel. Defekta delar ersätts utan omkostningar, men kunden står för installationen. Vår garanti täcker endast original-delar. Anspråk på garanti öreligger inte för: garantin täcker ej, transportskador, skador orsakade av felaktig behandling och då skötsel föreskrifter inte beaktats. Vidare kan garantikrav endast ställas för maskiner som inte har reparerats av tredje part.

Takuu FI

Ilmeisistä puutteista tulee ilmoittaa kahdeksan päivän kuluessa tavarann vastaanottamisesta. Muutoin ostaja ei voi vaatia korvausta ko. puutteista. Annamme takuun oikein käsitellyille koneillemme lakisääteiseksi takuuajaksi tavarann luovutuksesta alkaen siten, että vaihdamme korvauksetta minkä tahansa koneenoson, joka osoittautuu tämän ajan kuluessa käyttökeltvottomaksi raaka-aine- tai valmistusvirheestä johtuen. Osille, joita emme valmistais itse, annamme takuun vain mikäli osien toimittaja on antanut niistä takuun meille. Uusien osien asennuskustannukset maksaa ostaja. Purku- ja vähennysvaatimukset ja muut vahingonkorvausvaatimukset eivät tule kysymykseen.

Garanti DK

Åbenlyse fejl og mangler skal anmeldes senest 8 dage efter modtagelsen afvaren; ellers mister køberenn alle garantikrav i forbindelse med sådanne fejl og mangler. Vi yder garanti på vores maskiner, hvis disse håndteres korrekt, i hele den lovpåltigte garantiperiode fra leveringsdatoen at regne i det omfang, at vi gratis udskifter enhver maskindele, der bevisligt er ubrugelig som følge af materiale- eller produktionsfejl. For dele, som vi ikke selv fremstiller, yder vi kun garanti i det omfang, at vi kan rejse garantikrav over for underleverandørerne. Køberenn oppebærer omkostningerne i forbindelse med montering af nye dele. Omstillings- og reduktionskrav samt andre erstatningskrav er udelukket.

Garanti NO

Åpenbare mangler skal meldes innen 8 dager etter at varen er mottatt, ellers taper kunden samtlige krav pga slike mangler. Vi gir garanti for at våre maskiner ved riktig behandling under den rettslige garantiens varighet, fra overlevering, på den måten at vi erstatter kostnadsfritt hver maskindele, som innen denne tiden påviselig er ubruktbar som følge av material- eller produktionsfeil. For deler som vi ikke produserer selv, yter vi garanti kun i den utstrekning som garantikrav mot underleverandør tilkommer oss. Kjøperenn bærer kostnadene ved montering av nye deler. Endrings- og verditapskrav og øvrige skadeerstatningskrav er utelukkede.

Garantie DE

Offensichtliche Mängel sind innerhalb von 8 Tagen nach Erhalt der Ware anzuzeigen, andernfalls verliert der Käufer sämtliche Ansprüche wegen solcher Mängel. Wir leisten Garantie für unsere Maschinen bei richtiger Behandlung auf die Dauer der gesetzlichen Gewährleistungsfrist ab Übergabe in der Weise, dass wir jedes Maschinenteil, das innerhalb dieser Zeit nachweisbar in Folge Material- oder Fertigungsfehler unbrauchbar werden sollte, kostenlos ersetzen. Für Teile, die wir nicht selbst herstellen, leisten wir nur insoweit Gewähr, als uns Gewährleistungsansprüche gegen die Vorlieferanten zustehen. Die Kosten für das Einsetzen der neuen Teile trägt der Käufer. Wandlungs- und Minderungsansprüche und sonstige Schadensersatzansprüche sind ausgeschlossen.

Warranty GB

Apparent defects must be notified within 8 days from the receipt of the goods. Otherwise, the buyer's rights of claim due to such defects are invalidated. We guarantee for our machines in case of proper treatment for the time of the statutory warranty period from delivery in such a way that we replace any machine part free of charge which provably becomes unusable due to faulty material or defects of fabrication within such period of time. With respect to parts not manufactured by us we only warrant insofar as we are entitled to warranty claims against the upstream suppliers. The costs for the installation of the new parts shall be borne by the buyer. The cancellation of sale or the reduction of purchase price as well as any other claims for damages shall be excluded.

гаранция BG

Очевидни недостатъци трябва да бъдат докладвани в рамките на 8 дни от получаването на стоки, в противен случай купувачът губи всякакви претенции за такива дефекти. Предлагаме гаранция на нашите машини с правилното лечение на срока на действие на косвена гаранция от датата на доставка по такъв начин, че ние замени всяка част в рамките на това време открива в един ред в материала или изработката трябва да бъде безполезно, безплатно. За части, които ние не се произвеждат, ние правим само като гаранция, като имаме право на гаранционни искиове срещу доставчици. Разходите за вмъкване на нови части на купувача. Преобразуване и намаляване вземания и други искивете за обезщетения, са изключени.

Garancija RS

Očigledni nedostaci se moraju prijaviti u roku od 8 dana nakon prijema robe, u suprotnom kupac gubi sva prava u pogledu takvih nedostataka. Za naše mašine dajemo garanciju tokom trajanja zakonskog garantnog roka od datuma primopredaje, pod uslovom da se sa njima pravilno rukuje, na taj način besplatno vršimo zamenu svakog dela mašine koji tokom tog perioda postane neupotrebljiv usled greške u materijalu ili proizvodnji. Za delove koje ne proizvodimo sami, dajemo garanciju samo u okviru ostvarivanja garantnih prava koja dobijamo od poddoblavljača. Troškove za ugradnju novih delova snosi kupac. Pravo na zamenu i umanjenje i drugi zahtevi za nadoknadu štete su isključeni.

Garantie RO

Defecte evidente trebuie să fie raportate în termen de 8 zile de la primirea de bunuri, altfel cumpărătorul pierde toate cererile pentru astfel de defecte. Oferim o garanție de pe mașinile noastre cu un tratament adecvat pe durata unei garanții implicite de la data de livrare în așa fel încât vom înlocui fiecare parte în acel moment detectabil într-un rând în material sau manoperă ar fi inutil, gratuit. Pentru părțile care nu ne produc, vom face doar o astfel de garanție, așa cum avem dreptul la pretenții de garanție împotriva furnizorilor. Costurile pentru introducerea de piese noi la cumpărător. Conversie și reducerea creanțe și alte cererile de despăgubire sunt excluse.

εγγύηση GR

Εμφάνων ελαττωμάτων που πρέπει να κοινοποιούνται εντός 8 ημερών από την παραλαβή των εμπορευμάτων. Διαφορετικά, τα δικαιώματα buyer's της αξίωσης λόγω τέτοιων ελαττωμάτων ακυρωθεί. Εγγυόμαστε για τις μηχανές μας σε περίπτωση κατάλληλη θεραπεία για το χρόνο της εκ του νόμου περιόδου εγγύησης από την παράδοση με τέτοιο τρόπο ώστε να αντικαταστήσει οποιοδήποτε μέρος δωρεάν μηχανή που αποδεδειγμένα θα χρησιμοποιείται λόγω ελαττωματικού υλικού ή ελαττώματα της κατασκευής μέσα σε τέτοια χρονική περίοδο. Όσον αφορά τα τμήματα που δεν έχουν κατασκευαστεί από εμάς έχουμε μόνο εγγυάται εφόσον έχουμε το δικαίωμα να τις αξιώσεις εγγύησης έναντι των προμηθευτών. Τα έξοδα για την εγκατάσταση των νέων τμημάτων θα πρέπει να βαρύνουν τον αγοραστή. Πρέπει να αποκλείεται η ακύρωση της πώλησης ή η μείωση της τιμής αγοράς, καθώς και οποιοσδήποτε άλλες αξιώσεις για αποζημίωση. Η λεπίδα πριονιού είναι αναλώσιμο είδος και εξαιρούνται ρητά από καμία εγγύηση.

Garanti TR

Aparçık kusurları malların alınmasından 8 gün içinde bildirilmesi gerekir, aksi takdirde alıcı bu kusurları için tüm talepler kaybeder. Biz ücretsiz, yararsız olmalıdır malzeme veya işçilik üst üste saptanabilir bu süre içinde her bir parça takmadan böyle bir şekilde teslim tarihinden itibaren zimni garanti süresine uygun tedavi ile makinelerde bir garanti veriyoruz. Biz tedaviler karşı garanti talepleri hakkı olarak kendimizi üretmek değil bu parça için, biz, sadece teminat olun. Alıcıya yeni parçaların yerleştirilmesi için maliyetleri. Dönüşüm ve azaltma iddiaları ve diğer tazminat talepleri dahil değildir.