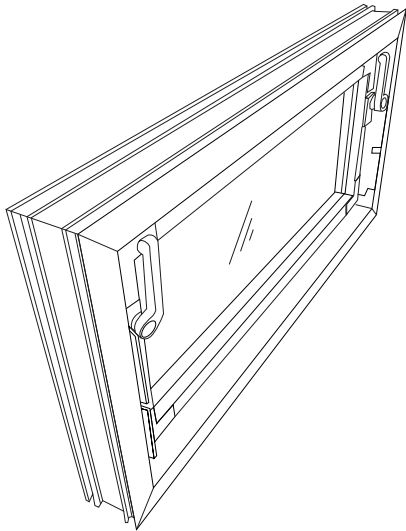


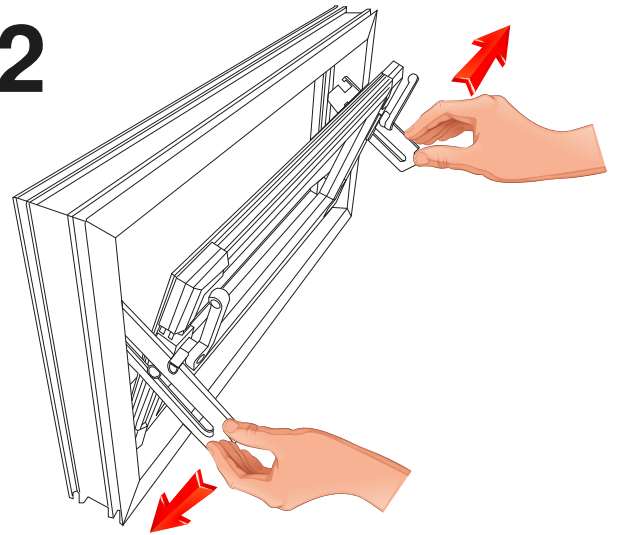
Demontage des Kellerfenster-Flügels

1



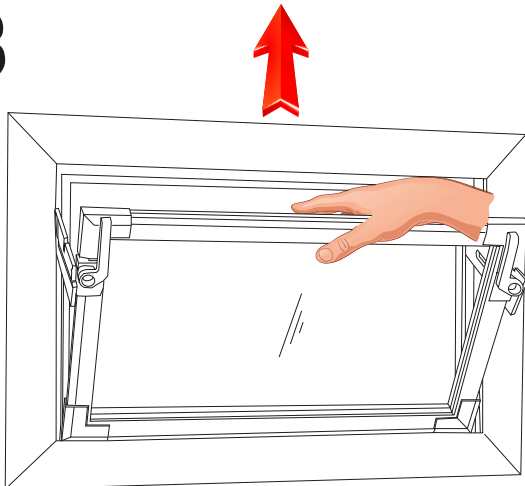
Bringen Sie das Fenster in die geöffnete Stellung.

2



Ziehen Sie das Scharnier nach außen, um den Flügel aus dem Scharnier zu lösen.

3



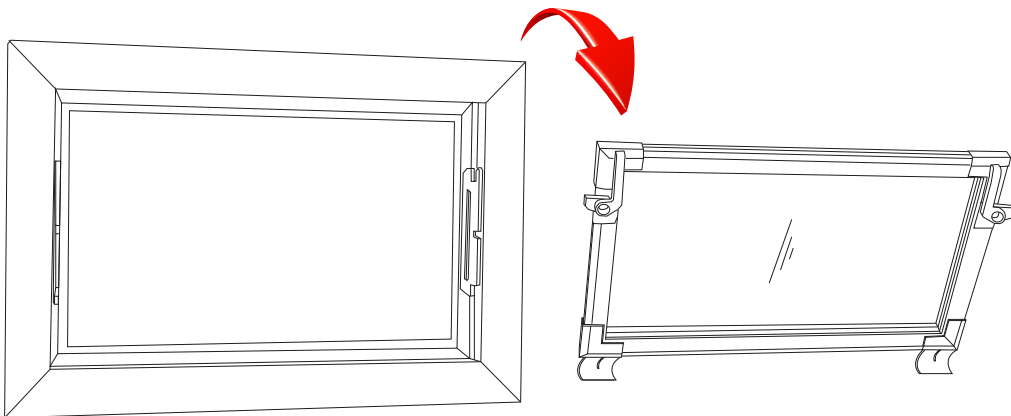
Heben Sie den Flügel leicht nach oben an

Der Flügel wird am oberen Scharnier leicht angehoben. Da kein sichtbarer Scharnierstift vorhanden ist, löst sich der Flügel durch das Anheben aus der oberen Führung.

4

Nehmen Sie den Flügel vollständig ab.

Nachdem der Flügel aus beiden Scharnieren gelöst wurde, kann er vorsichtig nach unten geneigt und vollständig entfernt werden.



Zum Wiedereinsetzen des Flügels müssen die Arbeitsschritte in umgekehrter Reihenfolge durchgeführt werden.