

KNYSNA / GARDA / SWAN / AURORA / ALTEA / SKARA / MAJSTER / JAZZ

EN

TECHNICAL SPECIFICATIONS

FR

SPÉCIFICATIONS TECHNIQUES

ES

ESPECIFICACIONES TÉCNICAS

IT

SPECIFICHE TECNICHE

DE

MODELLSPEZIFISCHE ANWEISUNGEN

NL

TECHNISCHE SPECIFICATIES

PT

ESPECIFICAÇÕES TÉCNICAS

PL

SPECYFIKACJE TECHNICZNE

CZ

TECHNICKÉ SPECIFIKACE

CHARGE NOMINALE / CHARGE NOMINALE / CARGA NOMINAL / CARICO NOMINALE / NENNLADUNG / NOMINALE BELASTING/ CARGA NOMINAL / OBCIĄŻENIE ZNAMIONOWE / JMENOVITÁ ZÁTĚŽ.

EN To achieve the rated output of this cooker, a quantity of wood weighing 1,3 kg (in 2 logs of 15 cm length) must be placed at intervals of 45 minutes. The 2 logs should be placed perpendicular to the loading door and slightly apart to achieve proper combustion.

FR Pour obtenir la puissance nominale de ce poêle à bois, il faut placer une quantité de bois de 1,3 kg (en 2 bûches de 15 cm de long) en intervalles de 45 minutes. Les deux bûches doivent être placées perpendiculairement à la porte de chargement et légèrement éloignées l'une de l'autre pour obtenir une bonne combustion.

ES Para conseguir la potencia nominal de esta estufa ha de colocar una cantidad de leña de 1,3 kg de peso (en 2 troncos de 15 cm de longitud) en intervalos de 45 min. Los 2 troncos se deben colocar perpendiculares a la puerta de carga y ligeramente separados entre sí, para conseguir una correcta combustión.

IT Per ottenere la potenza nominale di questo fornello, è necessario collocare una quantità di legna di 1,3 kg (in 2 tronchi di 15 cm di lunghezza) a intervalli di 45 minuti. I 2 ceppi devono essere posizionati perpendicolarmente alla porta di carico e leggermente distanziati per ottenere una combustione corretta.

DE Um die Nennleistung dieses Kaminofens zu erreichen, muss eine Holzmenge von 1,3 kg (in 2 Scheiten von 15 cm Länge) in Abständen von 45 Minuten nachgelegt werden. Die 2 Holzscheite sollten senkrecht zur Ladetür und mit leichtem Abstand zueinander eingelegt werden, um eine gute Verbrennung zu erreichen.

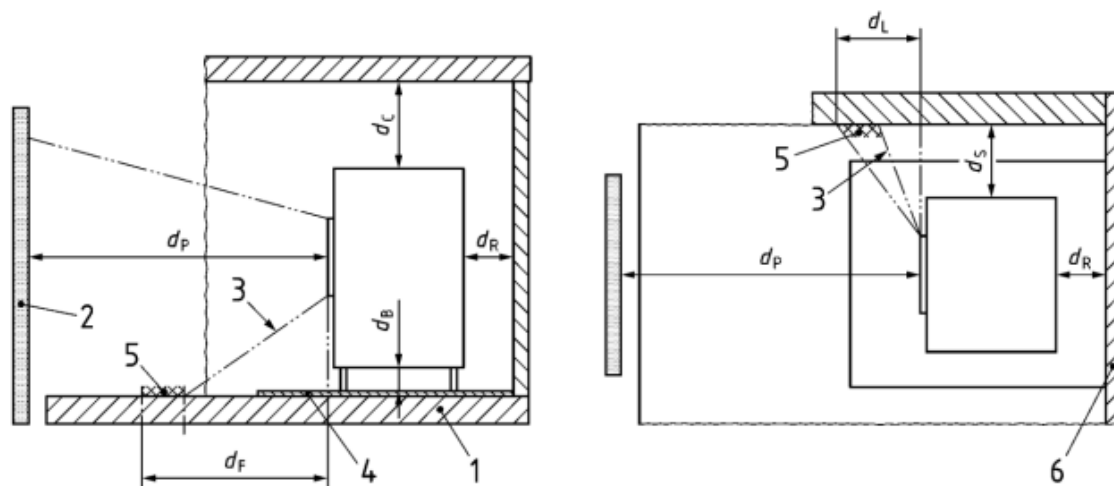
NL Om het nominale vermogen van dit fornuis te bereiken, moet een hoeveelheid hout van 1,3 kg (in 2 blokken van 15 cm lang) met tussenpozen van 45 minuten worden geplaatst. De 2 houtblokken moeten loodrecht op de laaddeur en enigszins uit elkaar worden geplaatst voor een goede verbranding.

PL Para atyngr a potęca nominal deste fogão, é necessário colocar uma quantidade de lenha de 1,3 kg (em 2 troncos de 15 cm de comprimento) em intervalos de 45 minutos. Os 2 troncos devem ser colocados perpendiculairement à porta de carregamento e ligeiramente afastados para obter uma combustão adequada.

PT Aby osiągnąć moc znamionową tej kuchenki, ilość drewna o wadze 1,3 kg (w 2 kłodach o długości 15 cm) musi być umieszczana w odstępach 45-minutowych. Aby uzyskać prawidłowe spalanie, 2 polana powinny być ułożone prostopadłe do drzwiczek załadunkowych i nieco od siebie oddalone.


CZ Pro dosažení jmenovitého výkonu těchto kamen je třeba vložit 1,3 kg dřeva (ve 2 polenech o délce 15 cm) v intervalech 45 minut. Obě polena musí být umístěna kolmo ke dvířkům topeniště a lehce oddělena od sebe, aby bylo dosaženo správného spalování.

SAFETY DISTANCES / DISTANCES DE SÉCURITÉ / DISTANCIAS DE SEGURIDAD / DISTANZE DI SICUREZZA / SICHERHEITSABSTÄNDE / VEILIGHEIDSAFSTANDEN / DISTÂNCIAS DE SEGURANÇA / ODLEGŁOŚCI BEZPIECZEŃSTWA / BEZPEČNOSTNÍ VZDÁLENOSTI.



DISTANCE TO NON COMBUSTIBLE MATERIALS	
dS	> 35 cm
dR	N.C
dC	> 75 cm
dP	> 110 cm
dF	0 cm
dL	0 cm
dB	0 cm

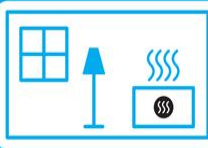
DISTANCE TO COMBUSTIBLE MATERIALS	
dS	> 5 cm
dC	> 5 cm
dR	> 5 cm

 **ENERG**
енергия · ενεργεια


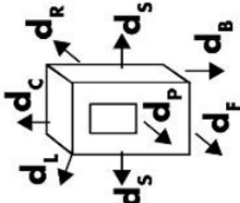
PANADERO AB S.L KNYSNA/GARDA/SWAN/AURORA/
ALTEA/SKARA/MAJSTER/JAZZ

A++
A+
A
B
C
D
E
F
G

A

 **5,9**
kW

ENERGIA · ЕНЕРГИЯ · ΕΝΕΡΓΕΙΑ · ENERGIJA · ENERGY · ENERGIE · ENERGI
2015/1186

 EN 16510-1:2022 EN 16510-2-1:2022	Houtkachel / Salamandra a lenha/Piec kominkowy/ Krbová kamna		24			Brandhout en briketten / Lenha e briquetes / Drewno opalowe i brykiet / Paliwové dřevo a brikety
	Vrijstaande ruimteverwarmer gestookt op vaste brandstof / Salamandra independente alimentada com combustível sólido / Niezależny piec kominkowy na paliwo stałe/ Volně stojící topidlo na tuhá paliva. Model / Modelo / Model / Model. Testrapport / Relatório de ensaio / Test/ Zkušební protokol. DOP		KNYSNA/GARDA/SWAN/AUORA/ALTEA/SKARA/MAJSTER/JAZZ 300-ELAB-2508-EN 18701 / 18700 / 18702 / 18703 / 18704 / 18730 / 18731 / 18732			
TECHNISCHE GEGEVENS / CARACTERÍSTICA TÉCNICA /DANE TECHNICZNE / TECHNICKÉ ÚDAJE	NOMINAAL NOMINAL WARTOŚĆ JMENOVITÝ	PARTIAL PARCIAL CZĘŚĆ ČÁSTEČNÝ	EENHEDEN UNIDADES JEDNOSTKI JEDNOTKY	KW	Min Afstand tot brandbare materialen / Distância de materiais inflamáveis / Minimalna odległość od materiałów łatwopalnych / Minimální vzdálenost od hořlavých materiálů. ds = 35 cm dF = 0 cm dR = N.C dL = 0 cm dc = 75 cm dB = 0 cm dP = 110 cm	
Nominale warmteafgifte / Potência calorífica nominal /Nominalna moc cieplna / Jmenovitý tepelný výkon. Efficiëntie / Rendement / Rendimiento / Efficienza / Efektívnośc energetyczna / Účinnost. Energie-efficiëntie-index / Índice de eficiência energética / Wskaźnik efektywności energetycznej / Index energetické účinnosti. Energie-efficiëntieklasse / Classificação energética / Klasa efektywności energetycznej / Třída energetické účinnosti.	5,9 77,0 102 A	NPD NPD NPD NPD	- - - -	- - - -	Lees en volg de instructies / Leia e siga as instruções / Przeczytaj i postępuj zgodnie z instrukcjami / Přečtěte si a dodržujte pokyny. Gebruik alleen aanbevolen brandstoffen / Use apenas os combustíveis recomendados / Używać wyłącznie zalecanych paliw / Používejte pouze doporučená paliva. Toegestaan voor gedeeld afvoersysteem / Permitido para sistemas de chaminé parilhada / Dozwolone do wspólnych systemów kominowych / Povoleno pro společné kominové systémy. Toestel voor intermitterende werking / Aparelho para funcionamento intermitente / Urządzenie do pracy przerywanej / Zařízení pro přerušovaný provoz.	
CO (13% O2) NOx (13% O2) OGC (13% O2) STOF (13% O2) / Pó / Pyt / Prach Rookgas temperatuur / Temperatura dos fumos / Temperatura spalin / Teplota spalin. Minimale trek / Tiro mínimo / Minimalny ciąg kominowy / Minimální tah. Rookgasmassastroom / Caudal mássico de fumos / Przepływ masowy suchych spalin / Hmotnostní průtok spalin. Type apparaat / Tipo de aparelho / Typ urządzenia / Typ spotřebiče	1250 160 70 30 282 12 4,9	NPD NPD NPD NPD NPD NPD NPD	mg/Nm³ mg/Nm³ mg/Nm³ mg/Nm³ °C Pa g/s	- - - - - - -	SERIE NUMBER NUMÉRO DE SÉRIE NUMER SERII SÉRIOVÉ ČÍSLO	
		BE				