

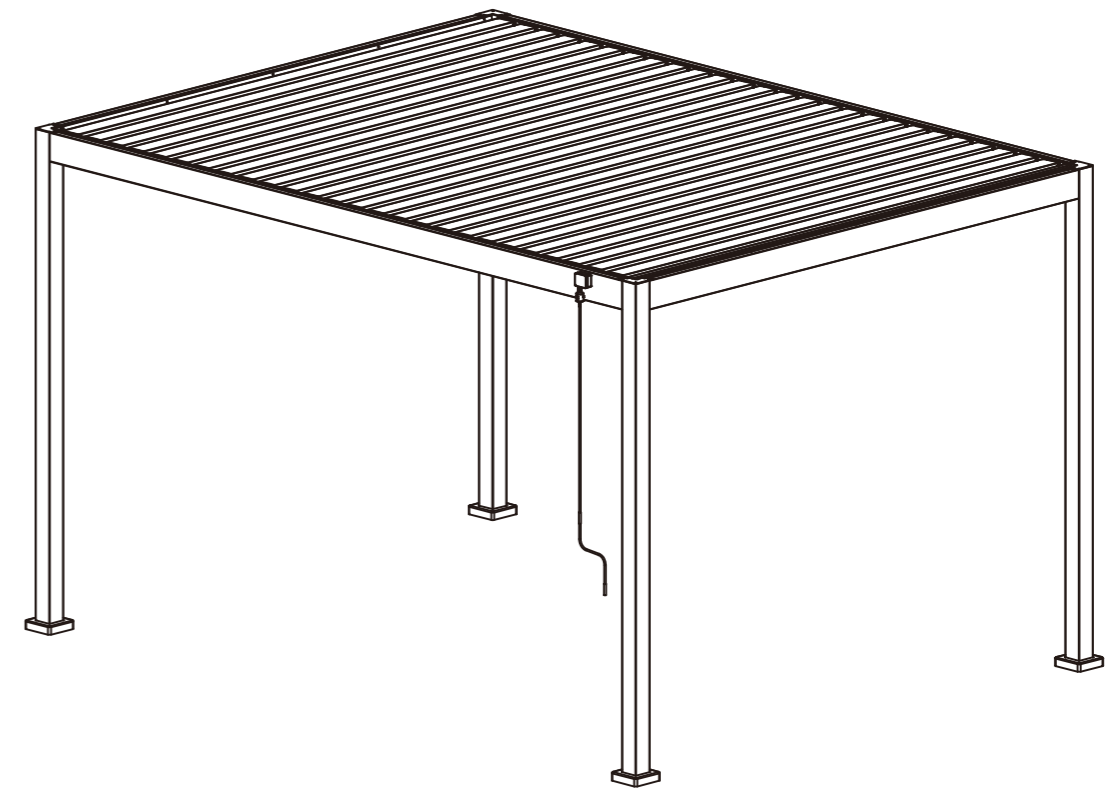
# AUFBAUANLEITUNG

Sicherheits- und Pflegehinweise



**MILOS ALU-PAVILLON 2,94X3,86m ANTHRAZIT**

Artikelnummer 32223864

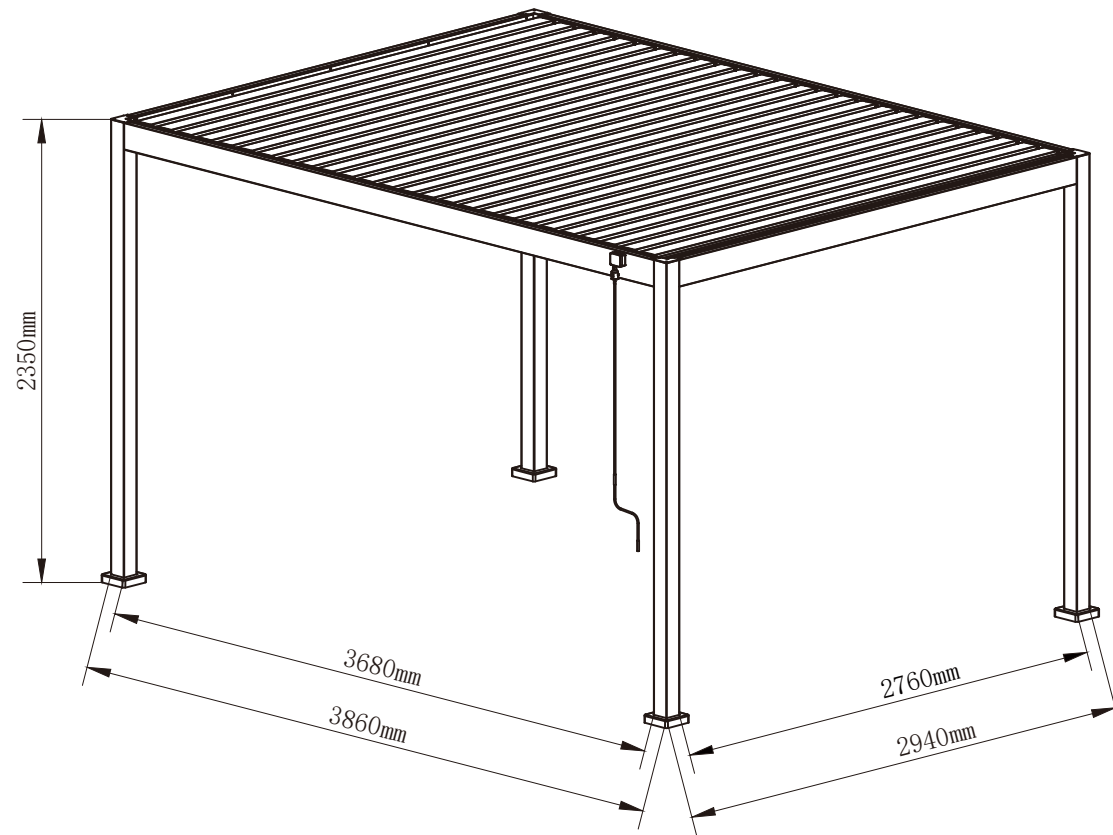


3



210 min

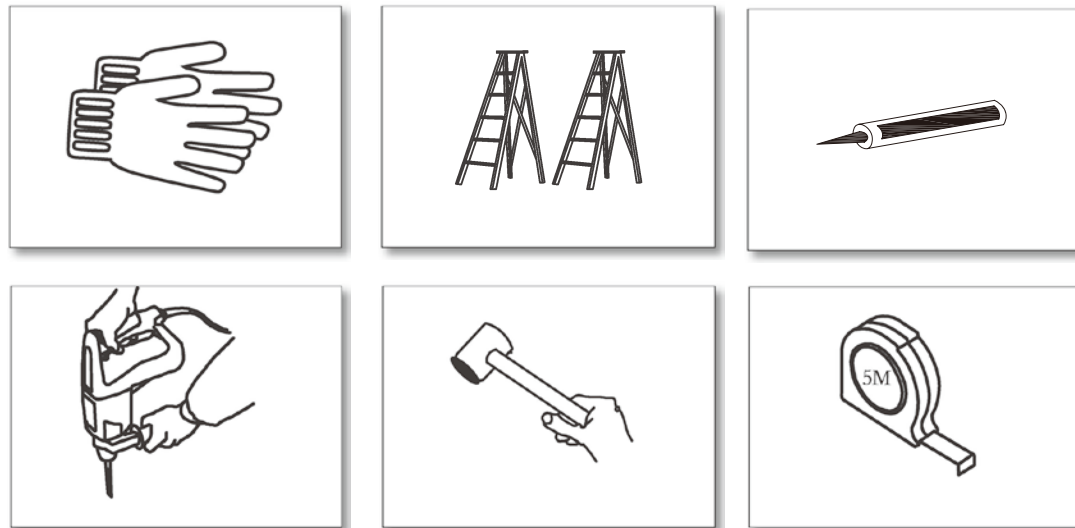
# Table of Contents



DE: Halten Sie für den Aufbau bitte Folgendes bereit  
 BG: Моля, подгответе следните материали за монтажа  
 BA: Molimo pripremite sljedeće za montažu  
 CZ: Pro montáž si prosím připravte následující  
 DK: Hav venligst følgende klar til montering  
 ES: Prepárese para el ensamblaje  
 CA: Si us plau, tingueu el següent a punt per a l'assemblatge  
 EE: Kokkupanekuks on vaja  
 FI: Pidä seuraavat valmiina kokoamista varten  
 FR: S'il vous plaît, préparez les éléments suivants pour le montage  
 GB: Please have the following ready for assembly

HR: Za sastavljanje pripremite sljedeće  
 HU: Kérjük, készítse elő az alábbiakat az összeszereléshez  
 IS: Vinsamlega hafðu eftirfarandi tilbúið fyrir samsetningu  
 IT: Si prega di tenere pronto l'occorrente per l'assemblaggio  
 NO: Vennligst ha følgende klar for montering  
 RS: Пожолујста, подготовјте следујуще за сборки  
 SI: Pripravite naslednje stvari za montažo  
 SE: Ha följande redo att monteras  
 TR: Lütfen aşağıdakileri montaj için hazır bulundurun  
 NL: Houd het volgende gereed voor montage  
 SK: Na montáž si pripravte nasledovné

1. (GB) User Manual.....	3-5
2. (DE) Gebrauchsanweisung Einleitung.....	6-9
3. (ES) Manual del Usuario.....	10-13
4. (CA) Manual de l'Usuari.....	14-18
5. (BG) Ръководство за потребителя.....	19-22
6. (BA) Uputstvo za upotrebu.....	23-26
7. (CZ) Uživatelská příručka.....	27-30
8. (DK) Brugervejledning.....	31-34
9. (EE) Kasutusjuhend.....	35-38
10. (FI) Käyttöohje.....	39-42
11. (FR) Manuel de l'utilisateur.....	43-46
12. (HR) Korisnički priručnik.....	47-50
13. (HU) Felhasználói kézikönyv.....	51-54
14. (IS) Leiðarvísir.....	55-58
15. (IT) Manuale d'uso.....	59-62
16. (NO) Brukerhåndbok.....	63-66
17. (RS) Руководство пользователя.....	67-70
18. (SI) Uporabniški priročnik.....	71-74
19. (SE) Användarhandbok.....	75-78
20. (TR) Kullanıcı Kılavuzu.....	79-82
21. (NL) Gebruikershandleiding.....	83-86
22. (SK) Používateľská príručka.....	87-91



## (GB) User Manual

### Introduction

Thank you for choosing our product. These instructions contain essential tips and crucial information for the safe assembly and proper handling of your pavillon.

**IMPORTANT:** Before starting the assembly process, thoroughly read these instructions. Follow the assembly steps in the order provided. Keep these instructions for future reference. Prior to assembly, verify all components are included and identify any additional materials needed. If necessary, consult your local building authority regarding any applicable private building provisions.

### ASSEMBLY - GENERAL INSTRUCTIONS

#### Intended Use

This pavillon is exclusively designed for private outdoor use.

#### Stability

- Install the pavillon on a stable, level surface, ideally concrete or stone slabs.
- Ensure the structure is securely anchored to prevent wind disruption.
- Avoid positioning the pavillon under trees.

#### Safety Precautions

During assembly, wear work gloves and keep children and pets away from the installation area.

#### Weather Conditions

Avoid assembling the louvered roof in windy or wet conditions. Regularly inspect the roof for water pockets, especially after heavy rains. Install the panels at the correct angle as per the manufacturer's instructions to prevent water pooling.

#### Object Placement

Avoid leaning on the gazebo or placing objects against it during assembly.

#### Proper Use

The pavillon should be used appropriately and in accordance with its intended purpose.

**WARNING:** Improper handling may cause injury to the user or nearby individuals. Observe the following precautions:

- **Adjusting Roof** : Do not adjust the roof while people are sitting underneath the pavillon. Always clear the area before making any adjustments to prevent potential injuries.
- **Snow Clearance** : Regularly clear snow from the pavillon during winter months.
- **Weather Damage** : We cannot accept liability for damage resulting from adverse weather conditions.
- **Roof Weight**: Avoid placing heavy objects on the roof. Clear the roof of debris, snow, or standing water regularly.
- **Screw Tightening** : Regularly tighten all screws.
- **Cleaning** : Clean the pavillon with a soft cloth, warm water, and mild soap.

### Water Prevention

- **Regular Check** : Regularly check for louvers, especially after rainfall.
- **Roof Tension** : Ensure the louvers are maintained at the correct angle as per the manufacturer's instructions. A properly angled louvered roof discourages water from collecting and forming pockets.
- **Drainage** : Consider options to improve drainage from the roof, such as installing additional guttering or downspouts. Remember, failing to address water pockets can lead to severe damage to your pavillon and void any warranty you may have.

Assembly Steps After you've read through the general instructions, warnings, and precautions, you can begin the assembly process. Follow these steps, referring to the assembly drawing, for a successful pavillon assembly:

- **Preparation** : Clear and level the area where you plan to install the pavillon. Gather all necessary tools and components.
- **Base Setup** : Follow the manufacturer's instructions to set up the base of the pavillon. Make sure the base is stable before proceeding.
- **Frame Assembly**: Assemble the pavillon frame as instructed in the manual.
- **Levelling** : When the frame is set up, customer should check the levelling before assembly the panel.
- **Roof Installation** : Once the frame is secure, install the louvered roof. Ensure the slides are functioning smoothly and that the panels are installed at the correct angle to facilitate water run off.
- **Secure the Pavillon** : After the assembly is complete, secure the pavillon to the ground using anchors or weights as recommended by the manufacturer.
- **Final Check** : Conduct a final check to ensure all screws are tightened and the pavillon is stable.

### Maintenance and Care

Regular maintenance is key to extending the lifespan of your pavillon. Follow these tips:

- **Clean Regularly** : Wipe down the frame and panels with a soft, damp cloth.
- **Check for Damage** : Regularly inspect your roof for any signs of damage or wear. Address any issues immediately.
- **Louvered Roof Maintenance** : Regularly check the tilting mechanism of the louvered roof to ensure smooth operation. Apply lubrication as necessary to maintain its optimal functioning.
- **Secure the Structure**: Ensure that your pavillon is securely anchored at all times. Check the anchoring system regularly and tighten if necessary.
- **Winter Care** : If you live in a region with harsh winters, consider removing the panels and storing them indoors to protect them from heavy snow and winds.

Remember, proper maintenance can greatly extend the life of your pavillon and keep it looking great for years to come.

## Handling Bad Weather Conditions

To protect your pavillon during bad weather conditions, follow these guidelines:

- **Strong Winds** : If high winds are expected, fully open the louvered roof to reduce wind resistance. If the forecast predicts exceptionally strong winds, consider disassembling and storing the louvered panels for safety.
- **Heavy Rain**: Keep the roof completely open during heavy rain to prevent water accumulation and potential damage. After the rain, clear any standing water and inspect for damage or leaks.
- **Heavy Snow** : Open the louvered roof to allow the snow to slide off, and if necessary, remove the panels until the snow clears. Regularly clear any snow buildup to prevent damage.
  
- **Severe Weather** : In extreme conditions like hurricanes or tornadoes, remove the louvered panels from the frame if it is safe to do so. Store them in a secure location until the severe weather passes.

## Warranty

The pavillon comes with a manufacturer's warranty which covers defects in material and workmanship. Refer to the warranty conditions provided separately for detailed information. Please note, improper handling or failure to adhere to these instructions may void your warranty.

## Disposal

Please follow your municipal disposal instructions for your collection containers.

## Customer Service

For any questions, problems, or missing parts, please contact our customer service. We're here to help you get the best out of your new pavillon.

Enjoy your new pavillon and thank you for choosing our product! By following these instructions closely, you'll ensure safe and correct assembly and usage of your new outdoor space.

## (DE) Gebrauchsanweisung Einleitung

### Einleitung

Vielen Dank, dass Sie sich für unser Produkt entschieden haben. Diese Anleitung enthält wichtige Tipps und entscheidende Informationen für den sicheren Aufbau und die richtige Handhabung Ihres Pavillons.

**WICHTIG:** Bevor Sie mit dem Aufbau beginnen, lesen Sie diese Anleitung sorgfältig durch. Befolgen Sie die Montageschritte in der angegebenen Reihenfolge. Bewahren Sie diese Anleitung zum späteren Nachschlagen auf. Vergewissern Sie sich vor der Montage, dass alle Teile vorhanden sind und dass alle zusätzlich benötigten Materialien vorhanden sind. Wenden Sie sich bei Bedarf an Ihre örtliche Baubehörde, um sich über die geltenden privaten Bauvorschriften zu informieren.

## MONTAGE - ALLGEMEINE HINWEISE

### Bestimmungsgemäße Verwendung

Dieser Pavillon ist ausschließlich für den privaten Gebrauch im Freien bestimmt.

### Standfestigkeit

- Stellen Sie den Pavillon auf eine tragfähige, ebene Fläche.
- Verankern Sie den Pavillon windsicher.
- Stellen Sie den Pavillon nicht unter Bäumen auf.

### Sicherheitsvorkehrungen

Tragen Sie während des Aufbaus Arbeitshandschuhe und halten Sie Kinder und Haustiere vom Aufstellungsbereich fern.

### Wetterbedingungen

Vermeiden Sie es, das Lamellendach bei Wind oder Nässe zu montieren. Überprüfen Sie das Dach regelmäßig auf Wasseransammlungen, insbesondere nach starken Regenfällen. Montieren Sie die Paneele im richtigen Winkel gemäß den Anweisungen des Herstellers, um Wasseransammlungen zu vermeiden.

## Platzierung von Gegenständen

Vermeiden Sie es, sich während des Aufbaus auf den Pavillon zu stützen oder Gegenstände dagegen zu stellen.

## Richtige Verwendung

Der Pavillon sollte sachgemäß und entsprechend seinem Verwendungszweck genutzt werden.

**WARNUNG:** Unsachgemäße Handhabung kann zu Verletzungen des Benutzers oder von Personen in der Nähe führen. Beachten Sie die folgenden Vorsichtsmaßnahmen:

- **Verstellen des Daches:** Verstellen Sie das Dach nicht, während sich Personen unter dem Pavillon aufhalten. Räumen Sie immer den Bereich, bevor Sie irgendwelche Einstellungen vornehmen, um mögliche Verletzungen zu vermeiden.
- **Schneeräumung:** Räumen Sie in den Wintermonaten regelmäßig Schnee vom Pavillon.
- **Wetterschäden:** Wir übernehmen keine Haftung für Schäden, die durch ungünstige Wetterbedingungen entstehen.
- **Gewicht des Daches:** Vermeiden Sie es, schwere Gegenstände auf dem Dach abzustellen. Befreien Sie das Dach regelmäßig von Schutt, Schnee oder stehendem Wasser.
- **Festziehen der Schrauben:** Ziehen Sie alle Schrauben regelmäßig nach.
- **Reinigung:** Reinigen Sie den Pavillon mit einem weichen Tuch, warmem Wasser und milder Seife.

## Vorsichtsmaßnahmen

- **Regelmäßige Kontrolle:** Prüfen Sie regelmäßig die Lamellen, insbesondere nach Regenfällen.
- **Dachspannung:** Stellen Sie sicher, dass die Lamellen gemäß den Anweisungen des Herstellers im richtigen Winkel gehalten werden. Ein richtig geneigtes Lamellendach verhindert, dass sich das Wasser sammelt und Wassertaschen bildet.
- **Entwässerung:** Ziehen Sie Möglichkeiten zur Verbesserung der Dachentwässerung in Betracht, z. B. die Installation zusätzlicher Dachrinnen oder Fallrohre. Denken Sie daran, dass die Nichtbeachtung von Wassertaschen zu schweren Schäden an Ihrem Pavillon führen kann und Ihre Garantie ungültig macht.

**Montageschritte** Nachdem Sie die allgemeinen Anweisungen, Warnungen und Vorsichtsmaßnahmen durchgelesen haben, können Sie mit dem Aufbau beginnen.

Befolgen Sie diese Schritte für einen erfolgreichen Aufbau des Pavillons::

- **Vorbereitung:** Räumen Sie den Bereich, in dem Sie den Pavillon aufstellen möchten, frei und ebnen Sie ihn. Sammeln Sie alle notwendigen Werkzeuge und Komponenten.

- **Aufbau der Basis:** Befolgen Sie die Anweisungen des Herstellers, um das Fundament des Pavillons aufzustellen. Vergewissern Sie sich, dass der Sockel stabil ist, bevor Sie fortfahren.
- **Montage des Rahmens:** Bauen Sie den Rahmen des Pavillons gemäß den Anweisungen in der Anleitung zusammen.
- **Montage des Daches:** Sobald der Rahmen sicher ist, installieren Sie das Lamellendach. Vergewissern Sie sich, dass die Schieber reibungslos funktionieren und dass die Paneele im richtigen Winkel angebracht sind, um den Wasserabfluss zu erleichtern.
- **Befestigen Sie den Pavillon:** Nachdem der Aufbau abgeschlossen ist, befestigen Sie den Pavillon mit Ankern oder Gewichten, wie vom Hersteller empfohlen, auf dem Boden.
- **Endkontrolle:** Führen Sie eine abschließende Prüfung durch, um sicherzustellen, dass alle Schrauben fest angezogen sind und der Pavillon stabil ist.

## Wartung und Pflege

Regelmäßige Wartung ist der Schlüssel zur Verlängerung der Lebensdauer Ihres Pavillons. Befolgen Sie diese Tipps:

- **Regelmäßig reinigen:** Wischen Sie den Rahmen und die Platten mit einem weichen, feuchten Tuch ab.
- **Prüfen Sie auf Beschädigungen:** Überprüfen Sie Ihr Dach regelmäßig auf Anzeichen von Schäden oder Verschleiß. Kümmern Sie sich sofort um etwaige Probleme.
- **Wartung des Lamellendachs:** Überprüfen Sie regelmäßig den Kippmechanismus des Lamellendachs, um einen reibungslosen Betrieb zu gewährleisten. Schmieren Sie es bei Bedarf, um seine optimale Funktion zu erhalten.
- **Sichern Sie die Konstruktion:** Stellen Sie sicher, dass Ihr Pavillon jederzeit sicher verankert ist. Überprüfen Sie das Verankerungssystem regelmäßig und ziehen Sie es bei Bedarf nach.
- **Pflege im Winter:** Wenn Sie in einer Region mit strengen Wintern leben, sollten Sie in Erwägung ziehen, die Paneele zu entfernen und sie drinnen zu lagern, um sie vor starkem Schnee und Wind zu schützen.

Denken Sie daran, dass eine ordnungsgemäße Wartung die Lebensdauer Ihres Pavillons erheblich verlängern kann und er auch in den kommenden Jahren noch gut aussieht.

## Umgang bei schlechtem Wetter

- Bei starkem Wind und Sturm öffnen Sie das Lamellendach, bei starkem Sturm demontieren Sie die Lamellenpakete und bewahren diese an sicherem Ort auf.
- Bei Regen lassen Sie das Dach offen, nach starkem Regen ist das Dach zu überprüfen.
- Bei Schneefall öffnen Sie das Dach und räumen es von Schnee, bei starkem Schneefall demontieren Sie die Lamellenpakete und bewahren diese an sicherem Ort auf.

## **Garantie**

Der Pavillon wird mit einer Herstellergarantie geliefert, die Material- und Verarbeitungsfehler abdeckt. Detaillierte Informationen finden Sie in den separat mitgelieferten Garantiebedingungen. Bitte beachten Sie, dass bei unsachgemäßer Handhabung oder Nichtbeachtung dieser Anweisungen die Garantie erlöschen kann.

## **Entsorgung**

Bitte beachten Sie Ihre kommunalen Entsorgungshinweise für Ihre Sammelbehälter.

## **Kundendienst**

Bei Fragen, Problemen oder fehlenden Teilen wenden Sie sich bitte an unseren Kundendienst. Wir sind hier, um Ihnen zu helfen, das Beste aus Ihrem neuen Pavillon zu machen.

Viel Spaß mit Ihrem neuen Pavillon und vielen Dank, dass Sie sich für unser Produkt entschieden haben! Wenn Sie diese Anweisungen genau befolgen, können Sie eine sichere und korrekte Montage und Nutzung Ihres neuen Außenbereichs gewährleisten.

## **(ES) Manual del Usuario**

### **Introducción**

Gracias por elegir nuestro producto. Estas instrucciones contienen consejos esenciales e información crucial para el montaje seguro y el manejo adecuado de su pérgola.

**IMPORTANTE:** Antes de comenzar el proceso de montaje, lea detenidamente estas instrucciones. Siga los pasos de montaje en el orden proporcionado. Guarde estas instrucciones para futuras consultas. Antes de montar, verifique que todos los componentes estén incluidos e identifique cualquier material adicional necesario. Si es necesario, consulte con la autoridad local de construcción sobre las disposiciones privadas aplicables.

### **MONTAJE - INSTRUCCIONES GENERALES**

#### **Uso Previsto**

Este pérgola está diseñado exclusivamente para uso privado en exteriores.

#### **Estabilidad**

- Instale la pérgola sobre una superficie estable y nivelada, idealmente concreto o losas de piedra.
- Asegúrese de que la estructura esté firmemente anclada para evitar problemas causados por el viento.
- Evite ubicar la pérgola bajo árboles.

#### **Precauciones de Seguridad**

Durante el montaje, use guantes de trabajo y mantenga a los niños y mascotas alejados del área de instalación.

#### **Condiciones Climáticas**

Evite montar el techo de lamas en condiciones ventosas o mojadas. Inspeccione regularmente el techo en busca de acumulaciones de agua, especialmente después de lluvias intensas. Instale los paneles con el ángulo correcto según las instrucciones del fabricante para evitar la acumulación de agua.

## Colocación de Objetos

Evite apoyarse en el gazebo o colocar objetos contra él durante el montaje.

## Uso Adecuado

La pérgola debe utilizarse de manera apropiada y conforme a su propósito previsto.

**ADVERTENCIA:** Un manejo incorrecto puede causar lesiones al usuario o a personas cercanas. Siga las siguientes precauciones:

- Ajuste del Techo: No ajuste el techo mientras haya personas sentadas debajo de la pérgola. Siempre despeje el área antes de realizar cualquier ajuste para prevenir lesiones potenciales.
- Limpieza de Nieve: Quite regularmente la nieve de la pérgola durante los meses de invierno.
- Daños por Clima: No nos hacemos responsables por los daños resultantes de condiciones climáticas adversas.
- Peso del Techo: Evite colocar objetos pesados en el techo. Limpie regularmente el techo de escombros, nieve o agua estancada.
- Apriete de Tornillos: Apriete regularmente todos los tornillos.
- Limpieza: Limpie la pérgola con un paño suave, agua tibia y jabón suave.

## Prevención de Agua

- Verificación Regular: Revise regularmente las lamas, especialmente después de la lluvia.
- Tensión del Techo: Asegúrese de mantener las lamas con el ángulo correcto según las instrucciones del fabricante. Un techo de lamas correctamente inclinado evita que se acumule agua y se formen bolsas.
- Drenaje: Considere opciones para mejorar el drenaje del techo, como instalar canalones o bajantes adicionales. Recuerde que no abordar las acumulaciones de agua puede provocar daños graves en su pérgola y anular cualquier garantía que pueda tener.

## Pasos de Montaje

Una vez que haya leído las instrucciones generales, advertencias y precauciones, puede comenzar el proceso de montaje. Siga estos pasos, consultando el dibujo de montaje, para un montaje exitoso del pérgola:

- Preparación: Despeje y nivele el área donde planea instalar la pérgola. Reúna todas las herramientas y componentes necesarios.
- Montaje de la Base: Siga las instrucciones del fabricante para montar la base de la pérgola. Asegúrese de que la base esté estable antes de continuar.

- Montaje del Marco: Ensamble el marco de la pérgola según las instrucciones del manual.
- Nivelación: Una vez que el marco esté montado, verifique la nivelación antes de ensamblar los paneles.
- Instalación del Techo: Una vez que el marco esté asegurado, instale el techo de lamas. Asegúrese de que los deslizadores funcionen suavemente y de que los paneles estén instalados con el ángulo correcto para facilitar el drenaje del agua.
- Aseguramiento de la Pérgola: Después de completar el montaje, asegure la pérgola al suelo utilizando anclajes o pesos según lo recomendado por el fabricante.
- Verificación Final: Realice una verificación final para asegurarse de que todos los tornillos estén apretados y que el pérgola esté estable.

## Mantenimiento y Cuidado

El mantenimiento regular es clave para extender la vida útil de su pérgola. Siga estos consejos:

- Limpieza Regular: Limpie el marco y los paneles regularmente con un paño suave y húmedo.
- Inspección de Daños: Revise regularmente su techo en busca de signos de daño o desgaste. Aborde cualquier problema de inmediato.
- Mantenimiento del Techo de Lamas: Revise regularmente el mecanismo de inclinación del techo de lamas para garantizar un funcionamiento suave. Aplique lubricante según sea necesario para mantener su funcionamiento óptimo.
- Aseguramiento de la Estructura: Asegúrese de que su pérgola esté firmemente anclado en todo momento. Revise regularmente el sistema de anclaje y apriete si es necesario.
- Cuidado en Invierno: Si vive en una región con inviernos severos, considere retirar los paneles y almacenarlos en interiores para protegerlos de la nieve y los vientos fuertes.

Recuerde, un mantenimiento adecuado puede extender significativamente la vida útil de su pérgola y mantenerla en buenas condiciones durante años.

## Manejo de Condiciones Climáticas Adversas

Para proteger su pérgola durante condiciones climáticas adversas, siga estas pautas:

- **Vientos Fuertes:** Si se esperan vientos fuertes, abra completamente el techo de lamas para reducir la resistencia al viento. Si se pronostican vientos excepcionalmente fuertes, considere desmontar y almacenar los paneles de lamas por seguridad.
- **Lluvias Intensas:** Mantenga el techo completamente abierto durante fuertes lluvias para evitar la acumulación de agua y posibles daños. Después de la lluvia, elimine cualquier agua estancada e inspeccione en busca de daños o filtraciones.
- **Nieve Pesada:** Abra el techo de lamas para permitir que la nieve se deslice, y si es necesario, retire los paneles hasta que la nieve se despeje. Elimine regularmente cualquier acumulación de nieve para evitar daños.
- **Clima Severo:** En condiciones extremas como huracanes o tornados, retire los paneles de lamas del marco si es seguro hacerlo. Almacénelos en un lugar seguro hasta que pase el clima severo.

## Garantía

La pérgola cuenta con una garantía del fabricante que cubre defectos de material y mano de obra. Consulte las condiciones de garantía proporcionadas por separado para obtener información detallada. Tenga en cuenta que el manejo incorrecto o el incumplimiento de estas instrucciones pueden anular su garantía.

## Eliminación

Siga las instrucciones de eliminación municipales para sus contenedores de reciclaje.

## Servicio al Cliente

Para cualquier pregunta, problema o pieza faltante, comuníquese con nuestro servicio al cliente. Estamos aquí para ayudarlo a aprovechar al máximo su nueva pérgola.

¡Disfrute de su nueva pérgola y gracias por elegir nuestro producto! Siguiendo estas instrucciones cuidadosamente, asegurará un montaje y uso seguro y correcto de su nuevo espacio al aire libre.

## (CA) Manual de l'Usuari

### Introducció

Gràcies per triar el nostre producte. Aquestes instruccions contenen consells essencials i informació crucial per al muntatge segur i el maneig adequat de la seva pèrgola.

**IMPORTANT:** Abans de començar el procés de muntatge, llegeixi detingudament aquestes instruccions. Segueixi els passos de muntatge en l'ordre proporcionat. Guardi aquestes instruccions per a futures consultes. Abans de muntar, verifiqui que tots els components estiguin inclosos i identifiqui qualsevol material addicional necessari. Si cal, consulti amb l'autoritat local de construcció sobre les disposicions privades aplicables.

### MUNTATGE - INSTRUCCIONS GENERALS

#### Ús Previst

Aquesta pèrgola està dissenyada exclusivament per a ús privat a l'exterior.

#### Estabilitat

- Instal·li la pèrgola sobre una superfície estable i nivellada, idealment formigó o lloses de pedra.
- Asseguri's que l'estructura estigui fermament ancorada per evitar problemes causats pel vent.
- Eviti situar la pèrgola sota arbres.

#### Precaucions de Seguretat

Durant el muntatge, utilitzi guants de treball i mantingui els nens i mascotes allunyats de l'àrea d'instal·lació.

## Condicions Climàtiques

Eviti muntar el sostre de lames en condicions ventoses o humides. Inspeccioni regularment el sostre en cerca d'acumulacions d'aigua, especialment després de pluges intenses. Instal·li els panells amb l'angle correcte segons les instruccions del fabricant per evitar l'acumulació d'aigua.

## Col·locació d'Objectes

Eviti recolzar-se en la pèrgola o col·locar objectes contra ella durant el muntatge.

## Ús Adequat

La pèrgola s'ha d'utilitzar de manera apropiada i conforme al seu propòsit previst.

**ADVERTÈNCIA:** Una manipulació incorrecte pot causar lesions a l'usuari o a persones properes. Segueixi les següents precaucions:

- **Ajust del Sostre:** No ajusti el sostre mentre hi hagi persones assegudes sota la pèrgola. Despegi sempre l'àrea abans de realitzar qualsevol ajust per prevenir lesions potencials.
- **Neteja de Neu:** Retiri regularment la neu de la pèrgola durant els mesos d'hivern.
- **Danys per Clima:** No ens fem responsables dels danys resultants de condicions climàtiques adverses.
- **Pes del Sostre:** Eviti col·locar objectes pesants al sostre. Neteji regularment el sostre de restes, neu o aigua estancada.
- **Apretada de Cargols:** Apreti regularment tots els cargols.
- **Neteja:** Neteji la pèrgola amb un drap suau, aigua tèbia i sabó suau.

## Prevenió d'Aigua

- **Verificació Regular:** Reviseu regularment les lames, especialment després de la pluja.
- **Tensió del Sostre:** Assegureu-vos de mantenir les lames amb l'angle correcte segons les instruccions del fabricant. Un sostre de lames correctament inclinat evita que s'acumuli aigua i es formin bosses.
- **Drenatge:** Consideri opcions per millorar el drenatge del sostre, com instal·lar canalons o baixants addicionals. Recordi que no abordar les acumulacions d'aigua pot provocar danys greus a la seva pèrgola i anul·lar qualsevol garantia que pugui tenir.

## Passos de Muntatge

Un cop hagi llegit les instruccions generals, advertències i precaucions, pot començar el procés de muntatge. Segueixi aquests passos, consultant el dibuix de muntatge, per a un muntatge reeixit de la pèrgola:

- **Preparació:** Despegi i niveleu l'àrea on planeja instal·lar la pèrgola. Reuneixi totes les eines i components necessaris.
- **Muntatge de la Base:** Segueixi les instruccions del fabricant per muntar la base de la pèrgola. Assegureu-vos que la base estigui estable abans de continuar.
- **Muntatge del Marc:** Munti el marc de la pèrgola segons les instruccions del manual.
- **Nivellació:** Un cop el marc estigui muntat, verifiqui la nivellació abans d'assemblar els panells.
- **Instal·lació del Sostre:** Un cop el marc estigui assegurat, instal·li el sostre de lames. Asseguri's que els lliscadors funcionin suaument i que els panells estiguin instal·lats amb l'angle correcte per facilitar el drenatge de l'aigua.
- **Assegurament de la Pèrgola:** Després de completar el muntatge, asseguri la pèrgola al terra utilitzant ancoratges o pesos segons recomanat pel fabricant.
- **Verificació Final:** Realitzi una verificació final per assegurar-se que tots els cargols estiguin apretats i que la pèrgola estigui estable.

## **Manteniment i Cura**

El manteniment regular és clau per allargar la vida útil de la seva pèrgola. Segueixi aquests consells:

- **Neteja Regular:** Neteji el marc i els panells regularment amb un drap suau i humit.
- **Inspecció de Danys:** Reviseu regularment el seu sostre en cerca de signes de dany o desgast. Abordi qualsevol problema immediatament.
- **Manteniment del Sostre de Lames:** Reviseu regularment el mecanisme d'inclinació del sostre de lames per garantir un funcionament suau. Apliqui lubricant segons sigui necessari per mantenir el seu funcionament òptim.
- **Assegurament de l'Estructura:** Assegureu-vos que la seva pèrgola estigui fermament ancorada en tot moment. Reviseu regularment el sistema d'ancoratge i apreti si cal.
- **Cura a l'Hivern:** Si viu en una regió amb hiverns severos, consideri retirar els panells i emmagatzemar-los a l'interior per protegir-los de la neu i els vents forts.

Recordi, un manteniment adequat pot allargar significativament la vida útil de la seva pèrgola i mantenir-la en bones condicions durant anys.

## **Condicions Climàtiques Adverses**

Per protegir la seva pèrgola durant condicions climàtiques adverses, segueixi aquestes pautes:

- **Vents Forts:** Si s'esperen vents forts, obriu completament el sostre de lames per reduir la resistència al vent. Si es preveuen vents excepcionalment forts, consideri desmuntar i emmagatzemar els panells de lames per seguretat.
- **Pluges Intenses:** Mantingui el sostre completament obert durant pluges fortes per evitar l'acumulació d'aigua i possibles danys. Després de la pluja, elimini qualsevol aigua estancada i inspeccioni en cerca de danys o filtracions.
- **Neu Pesada:** Obriu el sostre de lames per permetre que la neu es llisqui, i si cal, retiri els panells fins que la neu es descompongui. Elimini regularment qualsevol acumulació de neu per evitar danys.

- **Clima Sever:** En condicions extremes com huracans o tornados, retiri els panells de lames del marc si és segur fer-ho. Emmagatzemi'ls en un lloc segur fins que passi el clima sever.

## **Garantia**

La pèrgola compta amb una garantia del fabricant que cobreix defectes de material i mà d'obra. Consulti les condicions de garantia proporcionades per separat per obtenir informació detallada. Tingui en compte que el maneig incorrecte o l'incompliment d'aquestes instruccions poden anul·lar la seva garantia.

## **Eliminació**

Segueixi les instruccions d'eliminació municipals per als seus contenidors de reciclatge.

## **Servei al Client**

Per a qualsevol pregunta, problema o peça faltant, comuniqui's amb el nostre servei al client. Estem aquí per ajudar-lo a aprofitar al màxim la seva nova pèrgola.

Gaudeixi de la seva nova pèrgola i gràcies per triar el nostre producte! Seguint aquestes instruccions amb cura, assegurarà un muntatge i ús segur i correcte del seu nou espai a l'aire lliure.

## **(BG) Ръководство за потребителя**

### **Въведение**

Благодарим ви, че сте избрали нашия продукт. Тези инструкции съдържат важни съвети и важна информация за безопасното сглобяване и правилното боравене с вашия павилион.

**ВАЖНО:** Преди да започнете процеса на сглобяване, прочетете внимателно тези инструкции.

Следвайте стъпките за сглобяване в посочения ред. Запазете тези инструкции за бъдещи справки. Преди сглобяването, проверете дали всички компоненти са включени и определете всички необходими допълнителни материали. Ако е необходимо, консултирайте се с местната строителна служба относно приложимите частни строителни разпоредби.

### **МОНТАЖ - ОБЩИ ИНСТРУКЦИИ**

#### **Предназначение**

Този павилион е предназначен изключително за частна употреба на открито.

#### **Стабилност**

- Монтирайте павилиона върху стабилна, равна повърхност, в идеалния случай върху бетонни или каменни плочи.
- Уверете се, че конструкцията е надеждно закрепена, за да се предотврати разрушаване от вятъра.
- Избягвайте да разполагате павилиона под дървета.

#### **Предпазни мерки за безопасност**

По време на монтажа носете работни ръкавици и пазете децата и домашните любимци далеч от зоната за монтаж.

#### **Метеорологични условия**

Избягвайте да сглобявате жалюзния покрив при ветровити или влажни условия. Редовно проверявайте покрива за наличие на водни джобове, особено след проливни дъждове. Монтирайте панелите под правилен ъгъл съгласно инструкциите на производителя, за да предотвратите образуването на водни купове.

### **Поставяне на обекти**

По време на сглобяването избягвайте да се облягате на беседката или да поставяте предмети върху нея.

### **Правилна употреба**

Беседката трябва да се използва по подходящ начин и в съответствие с предназначението ѝ. **ПРЕДУПРЕЖДЕНИЕ:** Неправилното боравене с него може да доведе до нараняване на потребителя или на намиращи се наблизо лица. Спазвайте следните предпазни мерки:

- **Регулиране на покрива** : Не регулирайте покрива, докато под павилиона седят хора. Винаги разчиствайте зоната, преди да извършвате каквито и да било корекции, за да предотвратите евентуални наранявания.
- **Почистване от сняг** : През зимните месеци редовно почиствайте павилиона от сняг.
- **Повреди, причинени от атмосферни условия** : Не поемаме отговорност за повреди, причинени от неблагоприятни атмосферни условия.
- **Тегло на покрива**: Избягвайте да поставяте тежки предмети на покрива. Редовно почиствайте покрива от отломки, сняг или стояща вода.
- **Затягане на винтовете** : Редовно затягайте всички винтове.
- **Почистване** : Почиствайте павилиона с мека кърпа, топла вода и мек сапун.

### **Превенция на водата**

- **Редовна проверка** : Редовно проверявайте жалюзите, особено след дъжд.
- **Напрежение на покрива** : Уверете се, че жалюзите се поддържат под правилен ъгъл съгласно инструкциите на производителя. Правилно наклоненият под ъгъл покрив с жалузи не позволява на водата да се събира и да образува джобове.
- **Отводняване** : Обмислете варианти за подобряване на отводняването от покрива, като например монтиране на допълнителни улуци или водосточни тръби. Помнете, че ако не се справите с проблема с водните джобове, това може да доведе до сериозни повреди на павилиона и да анулира евентуалната ви гаранция.

Стъпки за сглобяване След като сте прочели общите инструкции, предупрежденията и предпазните мерки, можете да започнете процеса на сглобяване. За успешното сглобяване на павилиона следвайте тези стъпки, като се позовавате на монтажния чертеж:

- **Подготовка** : Разчистете и изравнете площта, където планирате да монтирате павилиона. Съберете всички необходими инструменти и компоненти.

- **Настройка на основата** : Следвайте инструкциите на производителя, за да настроите основата на павилиона. Уверете се, че основата е стабилна, преди да продължите.
- **Монтаж на рамката**: Сглобете рамката на павилиона съгласно указанията в ръководството.
- **Нивелиране** : Когато рамката е настроена, клиентът трябва да провери нивелирането, преди да монтира панела.
- **Монтаж на покрива** : След като рамката е закрепена, монтирайте покрива с жалузи. Уверете се, че плъзгачите функционират безпроблемно и че панелите са монтирани под правилен ъгъл, за да се улесни оттичането на водата.
- **Закрепване на павилиона** : След приключване на монтажа закрепете павилиона към земята, като използвате анкери или тежести, както е препоръчано от производителя.
- **Окончателна проверка** : Извършете окончателна проверка, за да се уверите, че всички винтове са затегнати и павилионът е стабилен.

#### Основна поддръжка и грижи

Редовната поддръжка е от ключово значение за удължаване на живота на вашия павилион.

Следвайте тези съвети:

- **Почиствайте редовно** : Избършете рамката и панелите с мека, влажна кърпа.
- **Проверявайте за повреди** : Редовно инспектирайте покрива си за всякакви признаци на повреда или износване. Отстранявайте всички проблеми незабавно.
- **Поддръжка на жалюзия покрив** : Редовно проверявайте механизма за накланяне на жалюзия покрив, за да осигурите безпроблемното му функциониране. Нанасяйте смазка, ако е необходимо, за да поддържате оптималното му функциониране.
- **Обезопасете конструкцията**: Уверете се, че павилионът ви е здраво закрепен по всяко време. Редовно проверявайте системата за закрепване и при необходимост я затягайте.
- **Грижи през зимата** : Ако живеете в район със сурова зима, помислете за демонтиране на панелите и съхранението им на закрито, за да ги предпазите от силния сняг и ветрове.

Не забравяйте, че правилната поддръжка може значително да удължи живота на вашия павилион и да го запази в страхотен вид години наред.

#### Справяне с лоши метеорологични условия

За да защитите павилиона си при лоши метеорологични условия, следвайте следните указания:

- **Силни ветрове** : Ако се очакват силни ветрове, отворете напълно покрива с жалузи, за да намалите съпротивлението на вятъра. Ако прогнозата предвижда изключително силни ветрове, помислете за разглобяване и съхранение на панелите с жалузи с цел безопасност.
- **Силен дъжд**: Дръжте покрива напълно отворен по време на силен дъжд, за да предотвратите натрупването на вода и евентуални повреди. След дъжд почистете всяка стояща вода и проверете за повреди или течове.
- **Силен сняг** : Отворете жалюзия покрив, за да позволите на снега да се свлече, и ако е необходимо, свалете панелите, докато снегът се изчисти. Редовно почиствайте натрупания сняг, за да предотвратите повреди.
- **Тежки метеорологични условия** : При екстремни условия, като урагани или торнадо, свалете панелите с жалузи от рамката, ако това е безопасно. Съхранявайте ги на сигурно място, докато тежките метеорологични условия отминат.

#### Гаранция

Павилионът се предлага с гаранция от производителя, която покрива дефекти в материала и изработката. За подробна информация вижте гаранционните условия, предоставени отделно. Моля, обърнете внимание, че неправилното боравене или неспазването на тези инструкции може да доведе до анулиране на гаранцията.

#### Изхвърляне

Моля, спазвайте инструкциите за изхвърляне на контейнерите за събиране на общината.

#### Обслужване на клиенти

За всякакви въпроси, проблеми или липсващи части, моля, свържете се с нашата служба за обслужване на клиенти. Ние сме тук, за да ви помогнем да извлечете най-доброто от вашия нов павилион.

Насладете се на новия си павилион и ви благодарим, че избрахте нашия продукт! Като следвате стриктно тези инструкции, ще си осигурите безопасно и правилно сглобяване и използване на новото си външно пространство.

## (BA) Uputstvo za upotrebu

### Uvod

Hvala vam što ste odabrali naš proizvod. Ove upute sadrže bitne savjete i ključne informacije za sigurno sastavljanje i pravilno rukovanje vašim paviljonom.

**VAŽNO:** Prije početka procesa montaže, pažljivo pročitajte ova uputstva. Slijedite korake sastavljanja navedenim redoslijedom. Sačuvajte ove upute za buduću upotrebu. Prije sastavljanja, provjerite jesu li sve komponente uključene i identificirajte sve potrebne dodatne materijale. Ako je potrebno, konsultujte se sa lokalnim nadležnim za građevinarstvo u vezi sa svim važećim odredbama za privatnu izgradnju.

## MONTAŽA - OPĆA UPUTSTVA

### Namjeravanu upotrebu

Ovaj paviljon je isključivo dizajniran za privatnu upotrebu na otvorenom.

### Stabilnost

- Postavite paviljon na stabilnu, ravnu površinu, idealno betonske ili kamene ploče.
- Osigurajte da je konstrukcija bezbedno pričvršćena kako bi se sprečilo ometanje vetra.
- Izbjegavajte postavljanje paviljona ispod drveća.

### Sigurnosne mjere

Prilikom montaže nosite radne rukavice i držite djecu i kućne ljubimce podalje od mjesta ugradnje.

### Vremenskim uvjetima

Izbjegavajte montažu krova sa žaluzinama u vjetrovitim ili vlažnim uvjetima. Redovno provjeravajte da li na krovu ima vodenih džepova, posebno nakon obilnih kiša. Postavite ploče pod pravim kutom prema uputama proizvođača kako biste spriječili nakupljanje vode.

### Postavljanje objekta

Izbjegavajte oslanjanje na sjenicu ili postavljanje predmeta na nju tokom montaže.

## Pravilna upotreba

Paviljon treba koristiti na odgovarajući način u skladu sa njegovom namenom.

**UPOZORENJE:** Nepravilno rukovanje može uzrokovati ozljede korisnika ili osoba u blizini.

Pridržavajte se sljedećih mjera opreza:

- **Podešavanje krova:** Ne podešavajte krov dok ljudi sjede ispod paviljona. Uvijek očistite područje prije bilo kakvih podešavanja kako biste spriječili moguće ozljede.
- **Čišćenje snega:** Redovno čistite sneg sa paviljona tokom zimskih meseci.
- **Vremenske štete:** Ne možemo prihvatiti odgovornost za štetu nastalu zbog nepovoljnih vremenskih uslova.
- **Težina krova:** Izbjegavajte postavljanje teških predmeta na krov. Redovno čistite krov od otpadaka, snijega ili stajaće vode.
- **Zatezanje vijaka:** Redovno pritegnite sve zavrtnje.
- **Čišćenje:** Očistite paviljon mekom krpom, toplom vodom i blagim sapunom.

### Prevenција vode

- **Redovna provjera :** Redovno provjeravajte ima li lamela, posebno nakon padavina.
- **Zategnutost krova:** Osigurajte da se lamele drže pod pravim uglom prema uputstvima proizvođača. Krov sa žaluzinama pod odgovarajućim uglom obeshrabruje vodu da se skuplja i formira džepove.
- **Odvodnja :** Razmotrite opcije za poboljšanje odvodnje sa krova, kao što je postavljanje dodatnih oluka ili slivnika. Zapamtite, ako ne riješite džepove s vodom može dovesti do ozbiljnog oštećenja vašeg paviljona i poništiti bilo kakvu garanciju koju možda imate.

Koraci sastavljanja Nakon što pročitate opća uputstva, upozorenja i mjere opreza, možete započeti proces sastavljanja. Slijedite ove korake, pozivajući se na montažni crtež, za uspješnu montažu paviljona:

- **Priprema:** Očistite i izravnajte prostor na kojem planirate da postavite paviljon. Prikupite sve potrebne alate i komponente.
- **Podešavanje baze :** Slijedite upute proizvođača za postavljanje baze paviljona. Prije nego što nastavite, provjerite je li baza stabilna.
- **Montaža okvira:** Sastavite okvir paviljona prema uputstvima u priručniku.
- **Nivelisanje:** Kada je okvir postavljen, kupac treba da proveri nivelaciju pre montaže panela.

- **Montaža krova** : Kada je okvir učvršćen, postavite krov sa krilcima. Uvjerite se da tobogani funkcionišu nesmetano i da su ploče postavljene pod pravim uglom kako bi se olakšalo otjecanje vode.
- **Učvrstite paviljon** : Nakon što je montaža završena, pričvrstite paviljon za tlo pomoću sidara ili utega prema preporuci proizvođača.
- **Završna provjera**: Izvršite završnu provjeru kako biste bili sigurni da su svi zavrtnji zategnuti i da je paviljon stabilan.

### Održavanje i njega

Redovno održavanje ključno je za produženje životnog vijeka vašeg paviljona. Slijedite ove savjete:

- **Redovno čišćenje**: Obrišite okvir i ploče mekom, vlažnom krpom.
- **Provjera oštećenja**: Redovno provjeravajte da li vaš krov ima znakova oštećenja ili habanja. Odmah riješite sve probleme.
- **Održavanje krova sa žaluzinama** : Redovno provjeravajte mehanizam nagiba krova s krilcima kako biste osigurali nesmetan rad. Nanesite podmazivanje po potrebi kako biste održali njegovo optimalno funkcioniranje.
- **Osigurajte strukturu**: Uvjerite se da je vaš paviljon uvijek sigurno pričvršćen. Redovno proveravajte sistem sidrenja i po potrebi zategnite.
- **Zimska njega**: Ako živite u regiji sa oštrim zimama, razmislite o uklanjanju panela i skladištenju u zatvo enom prostoru kako biste ih zaštitili od jakog snijega i vjetra.

Zapamtite, pravilno održavanje može uvelike produžiti vijek trajanja vašeg paviljona i održati sjajan izgled u godinama koje dolaze.

### Rukovanje lošim vremenskim uslovima

Da biste zaštitili svoj paviljon tokom loših vremenskih uslova, slijedite ove smjernice:

- **Jaki vjetrovi**: Ako se očekuju jaki vjetrovi, potpuno otvorite krov sa krilcima kako biste smanjili otpor vjetra. Ako prognoza predviđa izuzetno jak vjetar, razmislite o rastavljanju i skladištenju panela sa žaluzinama radi sigurnosti.

- **Jaka kiša**: Držite krov potpuno otvorenim tokom jake kiše kako biste spriječili nakupljanje vode i potencijalno oštećenje. Nakon kiše očistite stajajuću vodu i pregledajte ima li oštećenja i curenja.
- **Teški snijeg** : Otvorite krov sa krilcima kako biste omogućili snijegu da sklizne, i ako je potrebno, uklonite ploče dok se snijeg ne očisti. Redovno čistite sve nakupine snijega kako biste spriječili oštećenja.

Ozbiljne vremenske prilike: U ekstremnim uslovima kao što su uragani ili tornado, uklonite panele sa rešetkama sa okvira ako je to bezbedno. Čuvajte ih na sigurnom mjestu dok ne prođe loše vrijeme.

### Garancija

Paviljon dolazi sa garancijom proizvođača koja pokriva nedostatke u materijalu i izradi. Za detaljnije informacije pogledajte posebno navedene uslove garancije. Imajte na umu da neprikladno rukovanje ili nepridržavanje ovih uputa može poništiti vašu garanciju.

### Odlaganje

Molimo vas da pratite uputstva za komunalno odlaganje vaših kontejnera za sakupljanje.

### Korisnička podrška

Za bilo kakva pitanja, probleme ili dijelove koji nedostaju, kontaktirajte našu službu za korisnike. Tu smo da vam pomognemo da izvučete najbolje iz vašeg novog paviljona.

Uživajte u svom novom paviljonu i hvala vam što ste odabrali naš proizvod! Pomno slijedeći ove upute, osigurat ćete sigurnu i ispravnu montažu i korištenje vašeg novog vanjskog prostora.

## (CZ) Uživatelská příručka

### Úvod

Děkujeme, že jste si vybrali náš výrobek. Tento návod obsahuje základní rady a důležité informace pro bezpečnou montáž a správné zacházení s vaším pavilonem.

**DŮLEŽITÉ:** Před zahájením montáže si tento návod důkladně přečtěte. Postupujte při montáži v uvedeném pořadí. Tento návod si uschovejte pro budoucí použití. Před zahájením montáže zkontrolujte, zda jsou součástí dodávky všechny součásti, a určete případný další potřebný materiál. V případě potřeby se poraďte s místním stavebním úřadem ohledně platných předpisů pro soukromé stavby.

### MONTÁŽ - OBECNÉ POKYNY

#### Určené použití

Tento pavilon je určen výhradně pro soukromé venkovní použití.

#### Stabilita

- Pavilon instalujte na stabilní, rovný povrch, nejlépe na betonovou nebo kamennou desku.
- Zajistěte bezpečné ukotvení konstrukce, aby nedocházelo k jejímu narušování větrem.
- Vyhněte se umístění pavilonu pod stromy.

#### Bezpečnostní opatření

Při montáži používejte pracovní rukavice a do prostoru instalace nepouštějte děti a domácí zvířata.

#### Povětrnostní podmínky

Vyhněte se montáži žaluziové střechy za větrného počasí nebo za vlhka. Pravidelně kontrolujte, zda se na střeše nenachází vodní kapsy, zejména po silných deštích. Instalujte panely pod správným úhlem podle pokynů výrobce, abyste zabránili hromadění vody.

#### Umístění objektu

Během montáže se o altán neopírejte ani na něj nepokládejte žádné předměty.

### Správné používání

Pavilon by měl být používán vhodně a v souladu s jeho určením.

**VAROVÁNÍ:** Nesprávná manipulace může způsobit zranění uživatele nebo osob v okolí. Dodržujte následující bezpečnostní opatření:

- **Nastavení střechy :** Nenastavujte střechu, když pod pavilonem sedí lidé. Před jakýmkoliv úpravami vždy vyklidte prostor, abyste předešli možným zraněním.
- **Odklizení sněhu :** V zimních měsících pravidelně odstraňujte sníh z pavilonu.
- **Poškození vlivem počasí :** Za škody způsobené nepříznivými povětrnostními podmínkami neručíme.
- **Hmotnost střechy:** Vyvarujte se umístování těžkých předmětů na střechu. Střechu pravidelně zbavujte nečistot, sněhu nebo stojící vody.
- **Utahování šroubů :** Pravidelně dotahujte všechny šrouby.
- **Čištění :** Pavilon čistěte měkkým hadříkem, teplou vodou a jemným mýdlem.

### Prevence vody

- **Pravidelná kontrola :** Pravidelně kontrolujte žaluzie, zejména po deštích.
- **Napětí střechy :** Zajistěte, aby žaluzie byly udržovány ve správném úhlu podle pokynů výrobce. Správně skloněná střecha s žaluziemi brání hromadění vody a vytváření kapes.
- **Odvodnění :** Zvažte možnosti zlepšení odtoku vody ze střechy, například instalaci dalších okapů nebo svodů. Nezapomeňte, že neřešení problémů s vodními kapsami může vést k vážnému poškození vašeho pavilonu a ke ztrátě případné záruky.

Po přečtení obecných pokynů, upozornění a bezpečnostních opatření můžete zahájit montáž. Pro úspěšnou montáž pavilonu postupujte podle následujících kroků, přičemž se řiďte montážním výkresem:

- **Příprava :** Vyčistěte a vyrovnejte plochu, kde plánujete pavilon instalovat. Shromážděte všechny potřebné nástroje a součásti.
- **Nastavení základny :** Při nastavování základny pavilonu postupujte podle pokynů výrobce. Před zahájením práce se ujistěte, že je základna stabilní.
- **Montáž rámu:** Rám pavilonu sestavte podle pokynů v návodu.
- **Nivelace :** Po sestavení rámu by měl zákazník před montáží panelu zkontrolovat jeho nivelaci.

- **Montáž střechy** : Po upevnění rámu namontujte žaluziovou střechu. Ujistěte se, že posuvy fungují bez problémů a že jsou panely nainstalovány pod správným úhlem, aby byl usnadněn odtok vody.
- **Zajistěte pavilon** : Po dokončení montáže připevněte pavilon k zemi pomocí kotev nebo závaží podle doporučení výrobce.
- **Závěrečná kontrola** : Proveďte závěrečnou kontrolu, zda jsou všechny šrouby dotaženy a pavilon je stabilní.

### Hlavní údržba a péče

Pravidelná údržba je klíčem k prodloužení životnosti vašeho pavilonu. Řiďte se následujícími radami:

- **Pravidelně čistěte**: otřete rám a panely měkkým, vlhkým hadříkem.
- **Kontrolujte, zda není poškozená** : Pravidelně kontrolujte, zda střecha nevykazuje známky poškození nebo opotřebení. Případné problémy ihned řešte.
- **Údržba žaluziové střechy** : Pravidelně kontrolujte mechanismus sklápění žaluziové střechy, abyste zajistili jeho bezproblémový chod. V případě potřeby jej promažte, abyste zachovali jeho optimální funkci.
- **Zajistěte konstrukci**: Zajistěte, aby byl pavilon vždy bezpečně ukotven. Pravidelně kontrolujte kotevní systém a v případě potřeby jej dotáhněte.
- **Péče v zimě** : Pokud žijete v oblasti s drsnými zimami, zvažte demontáž panelů a jejich uskladnění v interiéru, aby byly chráněny před silným sněhem a větrem.

Nezapomeňte, že správná údržba může výrazně prodloužit životnost vašeho pavilonu a zachovat jeho skvělý vzhled po mnoho let.

### Zvládání špatných povětrnostních podmínek

Chcete-li ochránit svůj pavilon během špatných povětrnostních podmínek, dodržujte následující pokyny:

- **Silný vítr** : Pokud se očekává silný vítr, plně otevřete žaluziovou střechu, abyste snížili odpor větru. Pokud předpověď předpovídá mimořádně silný vítr, zvažte demontáž a bezpečné uložení žaluziových panelů.

- **Silný déšť**: Při silném dešti nechte střechu zcela otevřenou, abyste zabránili hromadění vody a případnému poškození. Po dešti odstraňte stojící vodu a zkontrolujte, zda nedošlo k poškození nebo úniku.
- **Silné sněžení** : Otevřete žaluziovou střechu, aby mohl sníh sklouznout, a v případě potřeby panely sejměte, dokud sníh neodpadne. Pravidelně odstraňujte nahromaděný sníh, abyste zabránili poškození.
- **Těžké počasí** : V extrémních podmínkách, jako jsou hurikány nebo tornáda, odstraňte žaluziové panely z rámu, pokud je to bezpečné. Uložte je na bezpečném místě, dokud nepříznivé počasí nepřejde.

### Záruka

Na pavilon je poskytována záruka výrobce, která se vztahuje na vady materiálu a zpracování.

Podrobné informace naleznete v záručních podmínkách uvedených samostatně. Upozorňujeme, že nesprávné zacházení nebo nedodržení těchto pokynů může vést ke ztrátě záruky.

### Likvidace

Při likvidaci sběrných nádob se řiďte pokyny obce.

### Zákaznický servis

V případě jakýchkoli dotazů, problémů nebo chybějících dílů se obraťte na náš zákaznický servis. Jsme zde, abychom vám pomohli získat z vašeho nového pavilonu to nejlepší.

Užijte si svůj nový pavilon a děkujeme, že jste si vybrali náš výrobek! Důsledným dodržováním těchto pokynů zajistíte bezpečnou a správnou montáž a používání vašeho nového venkovního prostoru.

## (DK) Brugervejledning

### Introduktion

Tak, fordi du har valgt vores produkt. Denne vejledning indeholder vigtige tips og afgørende oplysninger til sikker montering og korrekt håndtering af din pavillon.

**VIGTIGT:** Læs denne vejledning grundigt, før du begynder at samle den. Følg monteringsstrinnene i den angivne rækkefølge. Opbevar denne vejledning til senere brug. Før monteringen skal du kontrollere, at alle komponenter er inkluderet, og identificere eventuelle yderligere materialer, der er nødvendige. Kontakt om nødvendigt din lokale bygningsmyndighed vedrørende eventuelle gældende private bygningsbestemmelser.

### MONTERING - GENERELLE INSTRUKTIONER

#### Tilsigtet brug

Denne pavillon er udelukkende designet til privat udendørs brug.

#### Stabilitet

- Installer pavillonen på en stabil, jævn overflade, helst beton eller stenplader.
- Sørg for, at strukturen er forsvarligt forankret for at forhindre vindforstyrrelser.
- Undgå at placere pavillonen under træer.

#### Sikkerhedsforanstaltninger

Brug arbejdshandsker under monteringen, og hold børn og kæledyr væk fra installationsområdet.

#### Vejrforhold

Undgå at montere lameltaget under blæsende eller våde forhold. Efterse jævnligt taget for vandlommer, især efter kraftig regn. Montér panelerne i den korrekte vinkel i henhold til producentens anvisninger for at forhindre vandansamlinger.

#### Placering af genstande

Undgå at læne dig op ad pavillonen eller placere genstande mod den under monteringen.

### Korrekt brug

Pavillonen skal bruges korrekt og i overensstemmelse med dens tilsigtede formål.

**ADVARSEL:** Forkert håndtering kan forårsage skade på brugeren eller personer i nærheden.

Overhold følgende forholdsregler:

- Justering af tag: Juster ikke taget, mens der sidder personer under pavillonen. Ryd altid området, før du foretager justeringer, for at forhindre potentielle skader.
- Snerydning: Ryd regelmæssigt sne fra pavillonen i vintermånederne.
- Vejrskader: Vi påtager os intet ansvar for skader, der opstår som følge af dårligt vejr.
- Tagets vægt: Undgå at placere tunge genstande på taget. Ryd regelmæssigt taget for snavs, sne eller stående vand.
- Tilspænding af skruer: Spænd alle skruer regelmæssigt.
- Rengøring: Rengør pavillonen med en blød klud, varmt vand og mild sæbe.

### Forebyggelse af vand

- Regelmæssig kontrol: Tjek jævnligt lamellerne, især efter regnvejr.
- Tagspænding: Sørg for, at lamellerne holdes i den korrekte vinkel i henhold til producentens anvisninger. Et korrekt vinklet lameltag forhindrer vand i at samle sig og danne lommer.
- Dræning: Overvej muligheder for at forbedre dræningen fra taget, f.eks. ved at installere ekstra tagrender eller nedløbsrør. Husk, at hvis du ikke tager hånd om vandlommer, kan det føre til alvorlige skader på din pavillon og gøre din eventuelle garanti ugyldig.

Monteringstrin Når du har læst de generelle instruktioner, advarsler og forholdsregler, kan du begynde monteringsprocessen. Følg disse trin med henvisning til samlingstegningen for at få en vellykket samling af pavillonen:

- **Forberedelse:** Ryd og planér det område, hvor du planlægger at installere pavillonen. Saml alle nødvendige værktøjer og komponenter.
- **Opsætning af base:** Følg producentens anvisninger for at sætte pavillonens base op. Sørg for, at basen er stabil, før du fortsætter.
- **Samling af ramme:** Saml pavillonens ramme som anvist i manualen.
- **Nivellering:** Når rammen er sat op, skal kunden kontrollere nivelleringen, før panelet monteres.
- **Montering af tag:** Når rammen sidder fast, monteres lameltaget. Sørg for, at gliderne fungerer problemfrit, og at panelerne er monteret i den rigtige vinkel, så vandet lettere kan løbe af.
- **Fastgør pavillonen:** Når monteringen er færdig, skal pavillonen fastgøres til jorden med ankre eller vægte som anbefalet af producenten.

- **Afsluttende kontrol:** Foretag en afsluttende kontrol for at sikre, at alle skruer er spændt, og at pavillonen står stabilt.

### Hovedvedligeholdelse og pleje

Regelmæssig vedligeholdelse er nøglen til at forlænge din pavillons levetid. Følg disse tips:

- **Rengør jævnligt:** Tør rammen og panelerne af med en blød, fugtig klud.
- **Tjek for skader:** Undersøg jævnligt taget for tegn på skader eller slitage. Løs eventuelle problemer med det samme.
- **Vedligeholdelse af lameltag:** Kontrollér jævnligt lameltagets vippemekanisme for at sikre, at den fungerer problemfrit. Smør efter behov for at opretholde den optimale funktion.
- **Fastgør strukturen:** Sørg for, at din pavillon altid er forsvarligt forankret. Tjek forankringssystemet regelmæssigt, og stram det om nødvendigt.
- **Vinterpleje :** Hvis du bor i en region med hårde vintre, bør du overveje at tage panelerne af og opbevare dem indendørs for at beskytte dem mod kraftig sne og vind.

Husk, at korrekt vedligeholdelse i høj grad kan forlænge din pavillons levetid og få den til at se godt ud i mange år fremover.

### Håndtering af dårligt vejr

Følg disse retningslinjer for at beskytte din pavillon under dårlige vejrforhold:

- **Kraftig vind:** Hvis der forventes kraftig vind, skal du åbne jalousitaget helt for at reducere vindmodstanden. Hvis vejrudsigten forudsiger usædvanlig stærk vind, bør du overveje at afmontere og opbevare lamelpanelerne for en sikkerheds skyld.
- **Kraftig regn:** Hold taget helt åbent under kraftig regn for at forhindre vandansamlinger og potentielle skader. Efter regnen skal du fjerne alt stående vand og undersøge, om der er skader eller lækager.
- **Kraftig sne:** Åbn lameltaget, så sneen kan glide af, og fjern om nødvendigt panelerne, indtil sneen er væk. Fjern jævnligt ophobet sne for at undgå skader.
- **Alvorligt vejr:** Under ekstreme forhold som orkaner eller tornadoer skal du fjerne lamelpanelerne fra rammen, hvis det er sikkert at gøre det. Opbevar dem et sikkert sted, indtil det voldsomme vejr er overstået.

### Garanti

Pavillonen leveres med en producentgaranti, der dækker fejl i materiale og udførelse. Se de separate garantibetingelser for detaljerede oplysninger. Bemærk, at forkert håndtering eller manglende overholdelse af disse instruktioner kan gøre garantien ugyldig.

### Bortskaffelse

Følg kommunens anvisninger for bortskaffelse af dine opsamlingsbeholdere.

### Kundeservice

Hvis du har spørgsmål, problemer eller mangler dele, bedes du kontakte vores kundeservice. Vi er her for at hjælpe dig med at få det bedste ud af din nye pavillon.

God fornøjelse med din nye pavillon, og tak fordi du valgte vores produkt! Hvis du følger denne vejledning nøje, sikrer du en sikker og korrekt montering og brug af dit nye uderum.

## (EE) Kasutusjuhend

### Sissejuhatus

Täname teid, et valisite meie toote. Need juhised sisaldavad olulisi nõuandeid ja olulist teavet teie paviljoni ohutuks kokkupanekuks ja nõuetekohaseks käitlemiseks.

**TÄHELEPANU:** Enne kokkupanemise alustamist lugege need juhised põhjalikult läbi. Järgige kokkupaneku samme ettenähtud järjekorras. Hoidke need juhised edaspidiseks kasutamiseks alles. Enne kokkupanekut kontrollige, kas kõik komponendid on kaasas ja tuvastage kõik vajalikud lisamaterjalid. Vajaduse korral konsulteerige oma kohaliku ehitusametusega seoses kehtivate eramuehitussätetega.

## KOKKUPANEK - ÜLDISED JUHISED

### Kasutamine

See paviljon on ette nähtud üksnes isiklikuks kasutamiseks välitingimustes.

### Stabiilsus

- Paigaldage paviljon stabiilsele, tasasele pinnale, ideaalis betoon- või kiviplaadile.
- Veenduge, et konstruktsioon on kindlalt ankurdatud, et vältida tuulest põhjustatud häireid.
- Vältige paviljoni paigutamist puude alla.

### Ohutusabinõud

Paigaldamise ajal kandke töökindaid ning hoidke lapsed ja lemmikloomad paigalduspiirkonnast eemal.

### Ilmastikuolud

Vältige lamellkatuse kokkupanekut tuulistes või niisketes tingimustes. Kontrollige regulaarselt katust veekogude suhtes, eriti pärast tugevat vihma. Paigaldage paneelid õige nurga all vastavalt tootja juhistele, et vältida vee kogunemist.

### Objektide paigutamine

Vältige monteerimise ajal vaatetorni külge toetumist või esemete asetamist selle vastu.

## Õige kasutamine

Paviljoni tuleb kasutada asjakohaselt ja vastavalt selle kasutusotstarbele.

**ETTEVAATUST:** Ebaõige käsitlemine võib põhjustada vigastusi kasutajale või läheduses viibivatele isikutele. Järgige järgmisi ettevaatusabinõusid:

- **Katuse reguleerimine** : Ärge reguleerige katust, kui inimesed istuvad paviljoni all. Võimalike vigastuste vältimiseks vabastage ala alati enne reguleerimist.
- **Lume eemaldamine** : Talvekuudel puhastage paviljon regulaarselt lumest.
- **Ilmastikukahjustused** : Me ei saa võtta vastutust ebasoodsate ilmastikutingimuste põhjustatud kahjustuste eest.
- **Katuse kaal**: Vältige raskete esemete asetamist katusele. Puhastage katus regulaarselt prahist, lumest või seisvast veest.
- **Kruvide pingutamine** : Pingutage regulaarselt kõiki kruvisid.
- **Puhastamine** : Puhastage paviljoni pehme lapiga, sooja veega ja maheda seebiga.

### Vee ennetamine

- **Regulaarne kontroll** : Kontrollige korrapäraselt, eriti pärast vihma sademeid.
- **Katuse pingutus** : Veenduge, et lamellid oleksid tootja juhiste kohaselt õiges nurgas. Õigesti nurga all olev lamellidega katus takistab vee kogunemist ja taskute moodustumist.
- **Drenaaž** : Kaaluge võimalusi katuse äravoolu parandamiseks, näiteks täiendavate katusekraanide või vihmaveekogude paigaldamine. Ärge unustage, et veetaskute kõrvaldamata jätmine võib põhjustada teie paviljonile tõsiseid kahjustusi ja tühistada võimaliku garantii.

Kokkupaneku sammud Pärast üldiste juhiste, hoiatuste ja ettevaatusabinõude läbilugemist võite alustada kokkupanekut. Järgige järgmisi samme, viidates montaažijoonisele, et paviljoni kokkupanek õnnestuks:

- **Ettevalmistus**: puhastage ja tasandage ala, kuhu kavatsete paviljoni paigaldada. Koguge kokku kõik vajalikud tööriistad ja komponendid.
- **Aluse seadistamine**: Järgige tootja juhiseid paviljoni aluse seadistamiseks. Enne jätkamist veenduge, et alus on stabiilne.
- **Raami kokkupanek**: Paviljoni raam tuleb kokku panna vastavalt kasutusjuhendis toodud juhistele.
- **Tasandamine**: Kui raam on üles seatud, peaks klient enne paneeli kokkupanekut kontrollima tasandamist.

- **Katuse paigaldamine** : Kui raam on kinnitatud, paigaldage lamellkatuse. Veenduge, et liugurid toimiksid sujuvalt ja et paneelid oleksid paigaldatud õige nurga all, et hõlbustada vee äravoolu.
- **Paviljoni kinnitamine** : Pärast montaaži lõpetamist kinnitage paviljon maapinnale, kasutades tootja soovitatud ankruteid või raskusi.
- **Lõppkontroll** : Tehke lõppkontroll, et veenduda, et kõik kruvid on pingutatud ja paviljon on stabiilne.

### Peamine hooldus ja hooldus

Regulaarne hooldus on teie paviljoni eluea pikendamise võti. Järgige neid nõuandeid:

- **Puhastage regulaarselt** : Pühkige raam ja paneelid pehme, niiske lapiga.
- **Kontrollige kahjustuste olemasolu** : Kontrollige regulaarselt, kas katusel on kahjustusi või kulumise märke. Tegelege kohe kõigi probleemidega.
- **Lamellkatuse hooldus** : Kontrollige regulaarselt lamellkatuse kallutusmehhanismi, et tagada selle sujuv toimimine. Vajaduse korral määrige seda optimaalse toimimise säilitamiseks.
- **Kinnitage konstruktsioon**: Veenduge, et teie paviljon oleks alati kindlalt kinnitatud. Kontrollige regulaarselt ankurdussüsteemi ja vajadusel pingutage seda.
- **Talvine hooldus** : Kui elate piirkonnas, kus on karmid talved, kaaluge paneelide eemaldamist ja hoiustamist siseruumides, et kaitsta neid tugeva lume ja tuule eest.

Pidage meeles, et korralik hooldus võib teie paviljoni eluiga oluliselt pikendada ja hoida selle suurepärase väljanägemisega aastaid.

### Halbade ilmastikutingimustega toimetulek

Paviljoni kaitsmiseks halbade ilmastikuolude ajal järgige järgmisi juhiseid:

- **Tugevad tuuled**: Kui on oodata tugevaid tuuli, avage tuuletõkkeid täielikult, et vähendada tuuletakistust. Kui prognoositakse erakordselt tugevat tuult, kaaluge lamellpaneelide lahtivõtmist ja ladustamist ohutuse tagamiseks.
- **Tugev vihm**: Hoidke katus tugeva vihma ajal täielikult lahti, et vältida vee kogunemist ja võimalikke kahjustusi. Pärast vihma eemaldage seisev vesi ja kontrollige, kas see on kahjustatud või lekib.
- **Tugev lumi**: Avage lamellkatuse, et lumi saaks maha libiseda, ja vajadusel eemaldage paneelid, kuni lumi on eemaldatud. Kahjustuste vältimiseks puhastage regulaarselt kõik lumekogumid.

- **Rasked ilmastikuolud**: Äärmuslikes tingimustes, nagu orkaanid või tornaado, eemaldage lamellid raamilt, kui see on ohutu. Hoidke neid turvalises kohas, kuni halbade ilmastikuolude möödumiseni.

### Garantii

Paviljonil on tootjapoolne garantii, mis hõlmab materjali- ja töödefekte. Üksikasjalikku teavet leiate eraldi esitatud garantiitingimustest. Pange tähele, et ebaõige käitlemine või nende juhiste eiramine võib tühistada garantii.

### Kõrvaldamine

Palun järgige oma omavalitsuse kogumiskonteinerite kõrvaldamise juhiseid.

### Klienditeenindus

Küsimuste, probleemide või puuduvate osade korral võtke ühendust meie klienditeenindusega. Me oleme siin, et aidata teil oma uuest paviljonist parimat kasu saada.

Nautige oma uut paviljonit ja täname teid, et valisite meie toote! Järgides täpselt neid juhiseid, tagate oma uue õueala ohutu ja korrektse kokkupaneku ning kasutamise.

## (FI) Käyttöohje

### Johdanto

Kiitos, että valitsit tuotteemme. Nämä ohjeet sisältyvät tärkeitä vinkkejä ja ratkaisuvia tietoja pavillonin turvallista kokoamista ja asianmukaista käsittelyä varten.

**TÄRKEÄÄ:** Lue nämä ohjeet huolellisesti ennen kokoamisen aloittamista. Noudata kokoonpanovaiheita annetussa järjestyksessä. Säilytä nämä ohjeet myöhemmää käyttöä varten. Tarkista ennen kokoonpanoa, että kaikki osat ovat mukana ja määritä tarvittavat lisämateriaalit. Kysy tarvittaessa paikalliselta rakennusvalvontaviranomaiselta mahdollisista sovellettavista yksityisistä rakennusmääräyksistä.

### KOKOONPANO - YLEISET OHJEET

#### Käyttötarkoitus

Tämä paviljonki on suunniteltu yksinomaan yksityiseen ulkokäyttöön.

#### Vakaus

- Asenna paviljonki vakaalle, tasaiselle alustalle, mieluiten betoni- tai kivilaatalle.
- Varmista, että rakenne on ankkuroitu tukevasti tuulen aiheuttamien häiriöiden estämiseksi.
- Vältä paviljongin sijoittamista puiden alle.

#### Turvallisuusohjeet

Käytä asennuksen aikana työkaluineita ja pidä lapset ja lemmikit poissa asennusalueelta.

#### Sääolosuhteet

Vältä lamellikaton kokoamista tuulisissa tai märissä olosuhteissa. Tarkasta katto säännöllisesti vesipesien varalta, erityisesti rankkasateiden jälkeen. Asenna paneelit oikeaan kulmaan valmistajan ohjeiden mukaisesti vesilammikoiden muodostumisen estämiseksi.

#### Esineiden sijoittaminen

Vältä huvimajan päälle nojaamista tai esineiden asettamista sitä vasten kokoamisen aikana.

#### Oikea käyttö

Paviljonkia on käytettävä asianmukaisesti ja sen käyttötarkoituksen mukaisesti.

**VAROITUS:** Vääränlainen käsittely voi aiheuttaa vammoja käyttäjälle tai lähellä oleville henkilöille.

Noudata seuraavia varotoimenpiteitä:

- **Katon säätäminen:** Älä säädä kattoa, kun ihmiset istuvat paviljongin alla. Tyhjennä alue aina ennen säätöjen tekemistä mahdollisten loukkaantumisten välttämiseksi.
- **Lumenpoisto:** Puhdista lumi säännöllisesti paviljongista talvikuukausina.
- **Säävahingot:** Emme voi ottaa vastuuta epäsuotuisista sääolosuhteista johtuvista vahingoista.
- **Katon paino:** Vältä raskaiden esineiden asettamista katolle. Puhdista katto säännöllisesti roskista, lumesta tai seisovasta vedestä.
- **Ruuvien kiristäminen:** Kiristä kaikki ruuvit säännöllisesti.
- **Puhdistus:** Puhdista paviljonki pehmeällä liinalla, lämpimällä vedellä ja miedolla saippualla.

#### Veden ennaltaehkäisy

- **Säännöllinen tarkastus:** Tarkasta säännöllisesti säleiköt, erityisesti sateiden jälkeen.
- **Katon kireys:** Varmista, että sälekaihtimet pidetään oikeassa kulmassa valmistajan ohjeiden mukaisesti. Oikein kallistettu säleikkö estää vettä kerääntymästä ja muodostamasta taskuja.
- **Viemäröinti:** Harkitse vaihtoehtoja katon vedenpoiston parantamiseksi, kuten lisäkourujen tai syöksytörmien asentamista. Muista, että vesitaskujen korjaamatta jättäminen voi aiheuttaa vakavia vaurioita paviljongille ja mitätöidä mahdollisen takuun.

Kokoonpanovaiheet Kun olet lukenut yleiset ohjeet, varoitukset ja varotoimet, voit aloittaa kokoonpanon. Seuraa näitä vaiheita ja noudata kokoonpanopiirustusta, jotta paviljongin kokoonpano onnistuu:

- **Valmistelu:** Raivaa ja tasoita alue, johon aiot asentaa pavillonin. Kerää kaikki tarvittavat työkalut ja komponentit.
- **Pohjan asennus:** Noudata valmistajan ohjeita paviljongin pohjan asentamiseksi. Varmista, että pohja on vakaa ennen kuin jatkat.
- **Rungon kokoaminen:** Kokoaa paviljongin runko käsikirjan ohjeiden mukaisesti.
- **Tasaus:** Kun runko on asennettu, asiakkaan on tarkistettava tasaus ennen paneelin kokoamista.
- **Katon asennus:** Kun runko on kiinnitetty, asenna säleikköinen katto. Varmista, että liukukiskot toimivat moitteettomasti ja että paneelit on asennettu oikeaan kulmaan veden valumisen helpottamiseksi.

- **Paviljongin kiinnittäminen:** Kun kokoonpano on valmis, kiinnitä paviljonki maahan valmistajan suosittelimilla ankkureilla tai painoilla.
- **Lopputarkastus:** Tee lopputarkastus varmistaaksesi, että kaikki ruuvit on kiristetty ja että paviljonki on vakaa.

### **Pääasiallinen kunnossapito ja hoito**

Säännöllinen kunnossapito on avainasemassa paviljongin käyttöiän pidentämisessä. Noudata näitä vinkkejä:

- **Puhdista säännöllisesti:** Pyyhi runko ja paneelit pehmeällä, kostealla liinalla.
- **Tarkista vaurioiden varalta:** Tarkasta katto säännöllisesti vaurioiden tai kulumisen merkkien varalta. Korjaa mahdolliset ongelmat välittömästi.
- **Säleikkökaton huolto:** Tarkista säännöllisesti säleikkökaton kallistusmekanismi, jotta se toimii moitteettomasti. Voitele tarvittaessa, jotta se toimii optimaalisesti.
- **Kiinnitä rakenne:** Varmista, että paviljonki on aina tukevasti ankkuroitu. Tarkista ankkurointijärjestelmä säännöllisesti ja kiristä tarvittaessa.
- **Talvihoito:** Jos asut alueella, jossa talvet ovat ankarat, harkitse paneelien irrottamista ja varastointia sisätiloissa suojaamaan niitä kovalta lumelta ja tuulelta.

Muista, että asianmukainen kunnossapito voi pidentää paviljongin käyttöikää huomattavasti ja pitää sen upean näköisenä tulevina vuosina.

### **Huonojen sääolosuhteiden käsittely**

Suojaa paviljonkia huonojen sääolosuhteiden aikana noudattamalla seuraavia ohjeita:

- **Voimakkaat tuulet :** Jos on odotettavissa kovia tuulia, avaa säleikköinen katto kokonaan tuulenvastuksen vähentämiseksi. Jos ennusteessa ennustetaan poikkeuksellisen voimakkaita tuulia, harkitse säleikköpaneelien purkamista ja varastointia turvallisuuden vuoksi.
- **Rankkasade:** Pidä kattotäysin auki rankkasateen aikana veden kertymisen ja mahdollisten vaurioiden välttämiseksi. Poista seisova vesi sateen jälkeen ja tarkista, onko se vaurioitunut tai vuotanut.
- **Raskas lumi :** Avaa säleikköinen katto, jotta lumi pääsee liukumaan pois, ja irrota paneelit tarvittaessa, kunnes lumi on poistunut. Puhdista lumi säännöllisesti vaurioiden estämiseksi.

- **Vaikea sää:** Irrota sälekaihtimet kehikosta äärimmäisissä olosuhteissa, kuten hurrikaaneissa tai tornadoissa, jos se on turvallista. Säilytä niitä turvallisessa paikassa, kunnes ankara sää on ohi.

### **Takuu**

Pavillonilla on valmistajan takuu, joka kattaa materiaali- ja valmistusvirheet. Katso yksityiskohtaiset tiedot erikseen toimitetuista takuuehdoista. Huomaa, että epäasianmukainen käsittely tai näiden ohjeiden noudattamatta jättäminen voi mitätöidä takuun.

### **Hävittäminen**

Noudata kunnallisia keräysastioiden hävittämisohteita.

### **Asiakaspalvelu**

Jos sinulla on kysyttävää, ongelmia tai osia puuttuu, ota yhteyttä asiakaspalveluumme. Olemme täällä auttamassa sinua saamaan parhaan mahdollisen hyödyn irti uudesta pavillostasi.

Nauti uudesta pavillonistasi ja kiitos, että valitsit tuotteemme! Noudattamalla tarkasti näitä ohjeita varmistat uuden ulkotilasi turvallisen ja oikean kokoamisen ja käytön.

## (FR) Manuel de l'utilisateur

### Introduction

Nous vous remercions d'avoir choisi notre produit. Ces instructions contiennent des conseils essentiels et des informations cruciales pour l'assemblage en toute sécurité et la manipulation correcte de votre pavillon.

**IMPORTANT** : Avant de commencer le processus d'assemblage, lisez attentivement ces instructions. Suivez les étapes d'assemblage dans l'ordre indiqué. Conservez ces instructions pour vous y référer ultérieurement. Avant l'assemblage, vérifiez que tous les composants sont inclus et identifiez les matériaux supplémentaires nécessaires. Si nécessaire, consultez les autorités locales chargées de la construction pour connaître les dispositions applicables en matière de construction privée.

### ASSEMBLAGE - INSTRUCTIONS GÉNÉRALES

#### Utilisation prévue

Ce pavillon est exclusivement conçu pour un usage privé en extérieur.

#### Stabilité

- Installez le pavillon sur une surface stable et plane, idéalement sur des dalles en béton ou en pierre.
- Veillez à ce que la structure soit solidement ancrée pour éviter toute perturbation due au vent.
- Évitez de placer le pavillon sous des arbres.

#### Précautions de sécurité

Pendant l'assemblage, portez des gants de travail et tenez les enfants et les animaux domestiques à l'écart de la zone d'installation.

#### Conditions météorologiques

Évitez d'assembler le toit à persiennes par temps venteux ou humide. Inspectez régulièrement le toit pour vérifier qu'il n'y a pas de poches d'eau, surtout après de fortes pluies. Installez les panneaux dans le bon angle, conformément aux instructions du fabricant, afin d'éviter la formation de flaques d'eau.

### Placement des objets

Évitez de vous appuyer sur le gazebo ou de placer des objets contre lui pendant le montage.

### Utilisation appropriée

Le pavillon doit être utilisé de manière appropriée et conformément à l'usage auquel il est destiné.

**AVERTISSEMENT** : Une manipulation incorrecte peut entraîner des blessures pour l'utilisateur ou les personnes se trouvant à proximité. Observez les précautions suivantes :

- **Réglage du toit** : Ne pas régler le toit lorsque des personnes sont assises sous le pavillon. Évacuez toujours la zone avant d'effectuer des réglages afin d'éviter tout risque de blessure.
- **Déneigement** : Déneigez régulièrement le pavillon pendant les mois d'hiver.
- **Dommages causés par les intempéries** : Nous déclinons toute responsabilité pour les dommages causés par les intempéries.
- **Poids du toit** : Évitez de placer des objets lourds sur le toit. Débarrassez régulièrement le toit des débris, de la neige ou de l'eau stagnante.
- **Serrage des vis** : Serrez régulièrement toutes les vis.
- **Nettoyage** : Nettoyez le pavillon avec un chiffon doux, de l'eau tiède et du savon doux.

### Prévention de l'eau

- **Contrôle régulier** : Vérifier régulièrement les persiennes, surtout après une pluie.
- **Tension du toit** : Veillez à ce que les persiennes soient maintenues à un angle correct, conformément aux instructions du fabricant. Un toit à persiennes correctement incliné empêche l'eau de s'accumuler et de former des poches.
- **Drainage** : Envisagez d'améliorer le drainage du toit, par exemple en installant des gouttières ou des tuyaux de descente supplémentaires. N'oubliez pas que si vous ne vous occupez pas des poches d'eau, vous risquez d'endommager gravement votre pavillon et d'annuler la garantie dont vous bénéficiez.

Étapes de l'assemblage Après avoir lu les instructions générales, les avertissements et les précautions, vous pouvez commencer le processus d'assemblage. Suivez les étapes suivantes, en vous référant au plan d'assemblage, pour réussir l'assemblage du pavillon :

- **Préparation** : Dégagez et nivelez la zone où vous prévoyez d'installer le pavillon. Rassemblez tous les outils et composants nécessaires.

- **Installation de la base** : Suivez les instructions du fabricant pour installer la base du pavillon. Assurez-vous que la base est stable avant de continuer.
- **Assemblage du cadre** : Assemblez le cadre du pavillon en suivant les instructions du manuel.
- **Mise à niveau** : Lorsque le cadre est installé, le client doit vérifier la mise à niveau avant d'assembler le panneau.
- **Installation du toit** : Une fois le cadre fixé, installez le toit à persiennes. Assurez-vous que les glissières fonctionnent bien et que les panneaux sont installés dans le bon angle pour faciliter l'écoulement de l'eau.
- **Fixation du pavillon** : Une fois l'assemblage terminé, fixez le pavillon au sol à l'aide d'ancrages ou de poids, selon les recommandations du fabricant.
- **Contrôle final** : Effectuez un contrôle final pour vous assurer que toutes les vis sont serrées et que le pavillon est stable.

### Entretien et maintenance

Un entretien régulier est essentiel pour prolonger la durée de vie de votre pavillon. Suivez les conseils suivants :

- **Nettoyer régulièrement** : Essuyez le cadre et les panneaux avec un chiffon doux et humide.
- **Vérifier les dommages** : Inspectez régulièrement votre toit pour détecter tout signe de dommage ou d'usure. Remédiez immédiatement à tout problème.
- **Entretien du toit persienné** : Vérifiez régulièrement le mécanisme d'inclinaison du toit persienné pour vous assurer de son bon fonctionnement. Lubrifiez-le si nécessaire pour qu'il fonctionne de manière optimale.
- **Sécuriser la structure** : Veillez à ce que votre pavillon soit toujours bien ancré. Vérifiez régulièrement le système d'ancrage et resserrez-le si nécessaire.
- **Entretien hivernal** : Si vous vivez dans une région où les hivers sont rudes, envisagez de retirer les panneaux et de les stocker à l'intérieur pour les protéger de la neige et des vents violents.

N'oubliez pas qu'un bon entretien peut considérablement prolonger la durée de vie de votre pavillon et lui permettre de conserver son éclat pendant de nombreuses années.

### Faire face aux mauvaises conditions météorologiques

Pour protéger votre pavillon en cas de mauvais temps, suivez les conseils suivants :

- **Vents forts** : Si des vents forts sont prévus, ouvrez complètement le toit à persiennes pour réduire la résistance au vent. Si les prévisions annoncent des vents exceptionnellement forts, envisagez de démonter et de ranger les panneaux à persiennes pour plus de sécurité.
- **Forte pluie** : Gardez le toit complètement ouvert en cas de forte pluie pour éviter l'accumulation d'eau et les dommages potentiels. Après la pluie, éliminez l'eau stagnante et vérifiez qu'il n'y a pas de dégâts ou de fuites.
- **Neige abondante** : ouvrez le toit à persiennes pour permettre à la neige de glisser et, si nécessaire, retirez les panneaux jusqu'à ce que la neige disparaisse. Déblayez régulièrement toute accumulation de neige pour éviter tout dommage.
- **Conditions météorologiques difficiles** : Dans des conditions extrêmes telles que des ouragans ou des tornades, retirez les panneaux à persiennes de leur cadre si vous pouvez le faire en toute sécurité. Rangez-les dans un endroit sûr jusqu'à ce que le temps violent soit passé.

### Garantie

Le pavillon bénéficie d'une garantie du fabricant qui couvre les défauts de matériaux et de fabrication. Pour plus d'informations, reportez-vous aux conditions de garantie fournies séparément. Veuillez noter qu'une manipulation incorrecte ou le non-respect de ces instructions peut entraîner l'annulation de la garantie.

### Mise au rebut

Veillez suivre les instructions de votre municipalité pour l'élimination de vos conteneurs de collecte.

### Service clientèle

Pour toute question, problème ou pièce manquante, veuillez contacter notre service clientèle. Nous sommes là pour vous aider à tirer le meilleur parti de votre nouveau pavillon.

Nous vous souhaitons beaucoup de plaisir avec votre nouveau pavillon et vous remercions d'avoir choisi notre produit ! En suivant attentivement ces instructions, vous garantirez un montage et une utilisation sûrs et corrects de votre nouvel espace extérieur.

## (HR) Korisnički priručnik

### Uvod

Zahvaljujemo što ste odabrali naš proizvod. Ove upute sadrže bitne savjete i temeljne informacije za sigurnu montažu i ispravnu uporabu vašeg paviljona.

**VAŽNO:** Prije početka procesa sastavljanja pažljivo pročitajte ove upute. Slijedite korake sastavljanja navedenim redoslijedom. Sačuvajte ove upute za buduću upotrebu. Prije sklapanja provjerite jesu li sve komponente uključene i pronađite sve potrebne dodatne materijale. Ako je potrebno, konzultirajte svoje lokalne građevinske vlasti u vezi s važećim privatnim građevinskim propisima.

## MONTAŽA - OPĆE UPUTE

### Namjena

Ovaj paviljon je dizajniran isključivo za privatnu vanjsku upotrebu.

### Stabilnost

- Paviljon postavite na stabilnu i ravnu površinu, po mogućnosti na betonske ili kamene ploče.
- Provjerite je li konstrukcija čvrsto usidrena kako je vjetar ne bi ometao.
- Izbjegavajte postavljanje paviljona ispod drveća.

### Sigurnosne mjere opreza

Tijekom sastavljanja nosite radne rukavice i držite djecu i kućne ljubimce dalje od područja postavljanja.

### Vrijeme

Izbjegavajte ugradnju krova s rešetkama u vjetrovitim ili vlažnim uvjetima. Redovito provjeravajte ima li na krovu vodenih džepova, osobito nakon jakih kiša. Postavite ploče ispravnim kutom, prema uputama proizvođača, kako biste izbjegli nakupljanje vode.

### Pozicioniranje objekata

Izbjegavajte naslanjanje na sjenicu ili postavljanje predmeta na nju tijekom sastavljanja.

### Ispravna uporaba

Paviljon se mora koristiti primjereno i u skladu s njegovom namjenom.

**UPOZORENJE:** Nepravilna uporaba može uzrokovati ozljede korisnika ili promatrača. Pridržavajte se sljedećih mjera opreza:

- **Podešavanje krova:** Ne podešavajte krov dok ljudi sjede ispod paviljona. Uvijek očistite područje prije bilo kakvih prilagodbi kako biste izbjegli moguće ozljede.
- **Uklanjanje snijega:** Čistite snijeg s paviljona redovito tijekom zimskih mjeseci.
- **Šteta uzrokovana vremenskim uvjetima:** Ne preuzimamo odgovornost za štetu uzrokovanu nepovoljnim vremenskim uvjetima.
- **Težina krova:** Izbjegavajte postavljanje teških predmeta na krov. Redovito čistite krov od krhotina, snijega ili stajaće vode.
- **Pritezanje vijaka:** Redovito pritežite sve vijke.
- **Čišćenje:** čistite paviljon mekom krpom, toplom vodom i neutralnim sapunom.

### Sprečavanje vode

- **Redovita provjera:** Redovito provjeravajte klapne, posebno nakon kiše.
- **Zategnutost krova:** Provjerite drže li se rešetke pod ispravnim kutom prema uputama proizvođača. Ispravno zakošen krovni otvor sprječava nakupljanje vode i stvaranje džepova.
- **Odvodnja:** Razmotrite opcije za poboljšanje odvodnje s krova, poput postavljanja dodatnih oluka ili odvodnih cijevi. Ne zaboravite da ako ne riješite pitanje vodenih džepova, to može uzrokovati ozbiljnu štetu vašem paviljonu i poništiti svako jamstvo.

Koraci sastavljanja Nakon čitanja općih uputa, upozorenja i mjera opreza, možete započeti s postupkom sastavljanja. Za uspješnu montažu paviljona slijedite korake u nastavku, pozivajući se na montažni crtež:

- **Priprema:** očistite i izravnajte prostor na kojem namjeravate postaviti paviljon. Prikupite sve potrebne alate i komponente.
- **Instalacija postolja:** Slijedite upute proizvođača za postavljanje postolja paviljona. Provjerite je li baza stabilna prije nastavka.
- **Sastavljanje okvira:** Sastavite okvir paviljona kako je navedeno u priručniku.
- **Niveliranje:** Nakon što je okvir montiran, kupac mora provjeriti niveliranje prije montiranja ploče.
- **Montaža krova:** Nakon što je okvir fiksiran, postavite krov s rešetkama. Provjerite rade li

vodilice ispravno i jesu li ploče postavljene pod pravim kutom kako bi se olakšao protok vode.

- **Osigurajte paviljon:** Kada je montaža završena, pričvrstite paviljon za tlo pomoću sidara ili utega koje preporučuje proizvođač.
- **Završna provjera:** izvršite posljednju provjeru kako biste potvrdili da su svi vijci zategnuti i da je paviljon stabilan.

### Održavanje i njega

Redovito održavanje ključno je za produljenje životnog vijeka vašeg paviljona. Slijedite ove savjete:

- **Redovito čistite:** Očistite kućište i ploče mekom, vlažnom krpom.
- **Provjerite ima li oštećenja:** Redovito pregledavajte ima li na krovu znakova oštećenja ili istrošenosti. Odmah riješite sve probleme.
- **Održavanje krova s žaluzinama:** Redovito provjeravajte mehanizam za naginjanje krova s žaluzinama kako biste osigurali nesmetan rad. Nanesite podmazivanje prema potrebi za održavanje optimalnog rada.
- **Osigurajte strukturu:** Provjerite je li vaš paviljon uvijek dobro usidren. Redovito provjeravajte sustav sidrenja i po potrebi ga zategnite.
- **Zimska njega:** Ako živite u regiji s oštrim zimama, razmislite o uklanjanju panela i pohranjivanju u zatvorenom prostoru kako biste ih zaštitili od snijega i jakih vjetrova.

Imajte na umu da pravilno održavanje može značajno produžiti vijek trajanja vašeg paviljona i održati ga u izvrsnom stanju godinama koje dolaze.

### Upravljajte nepovoljnim vremenskim uvjetima

Kako biste zaštitili svoj paviljon u slučaju nepovoljnih vremenskih uvjeta, slijedite sljedeće smjernice:

- **Jaki vjetrovi:** Ako se očekuju jaki vjetrovi, potpuno otvorite krov žaluzine kako biste smanjili otpor vjetra. Ako prognoza ukazuje na iznimno jak vjetar, preporuča se da se ploče s žaluzinama uklone i pohrane radi sigurnosti.
- **Jaka kiša:** Držite krov potpuno otvorenim tijekom jake kiše kako biste izbjegli nakupljanje vode i moguću štetu. Nakon kiše uklonite stajaću vodu i provjerite ima li oštećenja ili curenja.

- **Jak snijeg:** otvorite krov žaluzine kako bi snijeg skliznuo i, ako je potrebno, uklonite ploče dok snijeg ne bude uklonjen. Redovito uklanjajte nakupine snijega kako biste izbjegli oštećenja.
- **Nepovoljni vremenski uvjeti:** U slučaju ekstremnih uvjeta, poput uragana ili tornada, uklonite ploče s rešetkama s okvira ako je to sigurno. Čuvajte ih na sigurnom mjestu dok loše vrijeme ne prođe.

### Jamstvo

Paviljon dolazi s jamstvom proizvođača koje pokriva nedostatke u materijalu i izradi. Za detaljne informacije pogledajte zasebno navedene uvjete jamstva. Imajte na umu da nepravilna uporaba ili nepoštivanje ovih uputa može poništiti vaše jamstvo.

### Raspolaganje

Slijedite općinske upute za odlaganje spremnika za prikupljanje.

### Briga o kupcima

Za sva pitanja, probleme ili dijelove koji nedostaju, obratite se našoj korisničkoj službi. Ovdje smo da vam pomognemo da izvučete najviše iz svog novog paviljona.

Uživajte u svom novom paviljonu i hvala vam što ste odabrali naš proizvod! Pažljivim pridržavanjem ovih uputa možete osigurati sigurnu i pravilnu montažu i korištenje vašeg novog vanjskog prostora.

## (HU) Felhasználói kézikönyv

### Bevezetés

Köszönjük, hogy termékünket választotta. Ez a használati útmutató alapvető tippeket és fontos információkat tartalmaz a pavillon biztonságos összeszereléséhez és megfelelő kezeléséhez.

**FONTOS:** Az összeszerelés megkezdése előtt alaposan olvassa el ezeket az utasításokat.

Kövesse az összeszerelés lépéseit a megadott sorrendben. Őrizze meg ezeket az utasításokat a későbbi használatra. Összeszerelés előtt ellenőrizze, hogy az összes alkatrész benne van-e, és azonosítsa a szükséges kiegészítő anyagokat. Szükség esetén konzultáljon a helyi építési hatósággal az alkalmazandó magánépítési előírásokról.

## ÖSSZESZERELÉS - ÁLTALÁNOS UTASÍTÁSOK

### Rendeltetésszerű használat

Ezt a pavilont kizárólag szabadtéri magánhasználatra tervezték.

### Stabilitás

- A pavilont stabil, sík felületre, ideális esetben beton- vagy kőlapra kell telepíteni.
- Gondoskodjon a szerkezet biztonságos rögzítéséről, hogy a szél ne zavarja meg.
- Kerülje a pavilon elhelyezését fák alatt.

### Biztonsági óvintézkedések

Az összeszerelés során viseljen munkakesztyűt, és tartsa távol a gyermekeket és a háziállatokat a szerelési területtől.

### Időjárási körülmények

Kerülje a lamellás tető összeszerelését szeles vagy nedves körülmények között. Rendszeresen ellenőrizze a tetőt a vizesedések szempontjából, különösen heves esőzések után. A gyártó utasításainak megfelelően a megfelelő szögben szerelje fel a paneleket a víztócsák kialakulásának megakadályozása érdekében.

### Objektum elhelyezése

Az összeszerelés során ne támaszkodjon a pavilonra, és ne helyezzen rátárgyakat.

## Megfelelő használat

A pavilont megfelelően és rendeltetésének megfelelően kell használni.

**FIGYELMEZTETÉS:** A nem megfelelő kezelés sérülést okozhat a felhasználónak vagy a közelben tartózkodó személyeknek. Tartsa be a következő óvintézkedéseket:

- **A tető beállítása** : Ne állítsa be a tetőt, miközben emberek ülnek a pavilon alatt. A lehetséges sérülések elkerülése érdekében a beállítások elvégzése előtt mindig ürítse ki a területet.
- **Hóeltakarítás** : A téli hónapokban rendszeresen takarítsa el a havat a pavilonról.
- **Időjárási károk** : Nem vállalunk felelősséget a kedvezőtlen időjárási körülményekből eredő károkért.
- **Tető súlya**: Kerülje a nehéz tárgyak elhelyezését a tetőn. Rendszeresen tisztítsa meg a tetőt a törmeléktől, hótól vagy állóvíztől.
- **Csavarok meghúzása** : Rendszeresen húzza meg az összes csavart.
- **Tisztítás** : Tisztítsa meg a pavilont puha ruhával, meleg vízzel és enyhe szappannal.

### Vízmegeelőzés

- Rendszeres ellenőrzés : Rendszeresen ellenőrizze a lamellákat, különösen esőzések után.
- Tetőfeszítés : Biztosítsa, hogy a lamellák a gyártó utasításainak megfelelő szögben legyenek tartva. A megfelelően szögelt lamellás tető megakadályozza, hogy a víz összegyűljön és zsebet képezzen.
- Vízelvezetés : Fontolja meg a tető vízelvezetésének javítását, például további ereszcatornák vagy lefolyók felszerelésével. Ne feledje, hogy a vizesedések kezelésének elmulasztása súlyos károkat okozhat a pavilonban, és érvénytelenítheti az esetleges garanciát.

Összeszerelési lépések Miután elolvasta az általános utasításokat, figyelmeztetéseket és óvintézkedéseket, megkezdheti az összeszerelést. A sikeres pavilon-összeszerelés érdekében kövesse az alábbi lépéseket az összeszerelési rajzra hivatkozva:

- **Előkészítés** : Tisztítsa meg és szintezze ki azt a területet, ahol a pavillon felszerelését tervezi. Gyűjtse össze az összes szükséges szerszámot és alkatrészt.
- **Alap felállítása** : Kövesse a gyártó utasításait a pavillon alapjának felállításához. A folytatás előtt győződjön meg arról, hogy az alap stabil.
- **Keret összeszerelése**: Szerelje össze a pavillon keretét a kézikönyvben leírtak szerint.
- **Kiegyenlítés** : A keret felállítása után a vevőnek ellenőriznie kell a kiegyenlítést, mielőtt összeszerelné a panelt.

- **Tető felszerelése** : Miután a keret biztonságosan rögzült, szerelje fel a lamellás tetőt. Győződjön meg arról, hogy a csúszók zökkenőmentesen működnek, és hogy a panelek a megfelelő szögben vannak felszerelve, hogy megkönnyítsék a víz lefolyását.
- **A pavilon rögzítése** : Az összeszerelés befejezése után rögzítse a pavilont a talajhoz a gyártó által ajánlott horgonyok vagy súlyok segítségével.
- **Utolsó ellenőrzés** : Végezze el az utolsó ellenőrzést, hogy megbizonyosodjon arról, hogy minden csavar meg van-e húzva, és a pavilon stabilan áll.

### Fő karbantartás és gondozás

A rendszeres karbantartás kulcsfontosságú a pavilon élettartamának meghosszabbításához.

Kövesse az alábbi tippeket:

- **Rendszeres tisztítás** : Törölje át a vázat és a paneleket puha, nedves ruhával.
- **Ellenőrizze a sérüléseket** : Rendszeresen ellenőrizze a tetőt a sérülések vagy kopás jelei miatt. Azonnal kezelje az esetleges problémákat.
- **Redőnyös tető karbantartása** : Rendszeresen ellenőrizze a redőnyös tető billenő mechanizmusát, hogy biztosítsa a zökkenőmentes működést. Szükség szerint kenje be, hogy fenntartsa az optimális működést.
- **Biztosítsa a szerkezetet**: Gondoskodjon arról, hogy a pavilon mindig biztonságosan rögzítve legyen. Rendszeresen ellenőrizze a rögzítési rendszert, és szükség esetén húzza meg.
- **Téli gondozás** : Ha olyan régióban él, ahol kemény tél van, fontolja meg a panelek eltávolítását és beltéri tárolását, hogy megvédje őket a nagy hótól és a széltől.

Ne feledje, hogy a megfelelő karbantartás jelentősen meghosszabbíthatja a pavilon élettartamát, és még évekig remekül fog kinézni.

### A rossz időjárási körülmények kezelése

A pavillon védelme érdekében rossz időjárási körülmények között kövesse az alábbi irányelveket:

- **Erős szél** : Ha erős szél várható, nyissa ki teljesen a lamellás tetőt, hogy csökkentse a légellenállást. Ha az előrejelzés rendkívül erős szelet jósol, fontolja meg a lamellás panelek szétszerelését és tárolását a biztonság érdekében.

- **Erős eső**: Erős eső esetén tartsa teljesen nyitva a tetőt, hogy megakadályozza a víz felgyülemelését és a lehetséges károkat. Az eső után távolítsa el az állóvizet, és vizsgálja meg, hogy nem történt-e sérülés vagy szivárgás.
- **Erős havazás** : Nyissa ki a lamellás tetőt, hogy a hó lecsúszhasson, és ha szükséges, távolítsa el a paneleket, amíg a hó eltakarodik. A károk megelőzése érdekében rendszeresen takarítsa el a felgyülemlett havat.
- **Súlyos időjárás** : Szélsőséges körülmények, például hurrikánok vagy tornádók esetén távolítsa el a lamellás paneleket a keretből, ha ez biztonságos. Tárolja őket biztonságos helyen, amíg a viharos időjárás el nem múlik.

### Garancia

A pavilonra gyártói garancia vonatkozik, amely az anyag- és kivitelezési hibákra terjed ki. Részletes információkért olvassa el a külön mellékelt garanciális feltételeket. Felhívjuk figyelmét, hogy a nem megfelelő kezelés vagy az utasítások be nem tartása esetén a garancia érvényét vesztheti.

### Eltávolítás

Kérjük, kövesse az önkormányzati hulladékgyűjtő edényekre vonatkozó ártalmatlanítási utasításokat.

### Ügyfélszolgálat

Bármilyen kérdéssel, problémával vagy hiányzó alkatrészrel kapcsolatban forduljon ügyfélszolgálatunkhoz. Azért vagyunk itt, hogy segítsünk Önnek a lehető legtöbbet kihozni új pavilonjából.

Élvezze új pavillonját, és köszönjük, hogy termékünket választotta! Ha pontosan követi ezeket az utasításokat, akkor biztosítja új szabadtéri terének biztonságos és helyes összeszerelését és használatát.

## (IS) Leiðarvísir

### Kynning

Þakka þér fyrir að velja vöruna okkar. Þessar leiðbeiningar innihalda nauðsynlegar ábendingar og mikilvægar upplýsingar fyrir örugga samsetningu og rétta meðhöndlun á skálanum þínum.

**MIKILVÆ GT:** Áður en þú byrjar á samsetningarferlinu skaltu lesa þessar leiðbeiningar vandlega.

Fylgdu samsetningarskrefunum þeirri röð sem gefin er upp. Geymdu þessar leiðbeiningar til síðari viðmiðunar. Fyrir samsetningu skaltu ganga úr skugga um að allir í hlutir séu innifaldir og auðkenndu hvers kyns viðbótarefni sem þarf. Ef nauðsyn krefur, hafðu samband við byggingaryfirvöld á staðnum varðandi viðeigandi ákvæði um einkabyggingar.

### SAMSETNING - ALMENNAR LEIÐBEININGAR

#### Fyrirhuguð notkun

Þessi skáli er eingöngu hannaður til einkanota utandyra.

#### Stöðugleiki

- Settu skálann á stöðugt, jafnt yfirborð, helst steiptar eða steinplötur.
- Gakktu úr skugga um að uppbyggingin sé tryggilega fest til að koma í veg fyrir truflun á vindi.
- Forðastu að staðsetja skálann undir trjám.

#### Varúðarráðstafanir

Við samsetningu skal nota vinnuhanska og haldabönd og gæludýrum frá uppsetningarsvæðinu.

#### Veðurskilyrði

Forðastu að setjasaman þakið vindi eða blautu ástandi. Skoðaðu þakið reglulega fyrir vatnsvasa, sérstaklega eftir miklar rigningar. Settu spjöldin upp réttu horni samkvæmt leiðbeiningum framleiðanda til að koma í veg fyrir að vatn safnist saman.

#### Staðsetning hluta

Forðastu að halla þér á garðhúsið eða setja hluti á móti því meðan á samsetningustendur.

#### Rétt notkun

Skálinn ætti að nota á viðeigandi hátt og í samræmi við ætlaðan tilgang.

**VIÐVÖRUN:** Óviðeigandi meðhöndlun getur valdið meiðslum á notanda eða nálægum

einstaklingum. Fylgdu eftirfarandi varúðarráðstöfunum:

- **Þak stillt:** Ekki stilla þakið á meðan fólk situr undir skálanum. Hreinsaðu alltaf svæðið áður en þú gerir einhverjar breytingar til að koma í veg fyrir hugsanleg meiðsli.
- **Snjóhreinsun:** Hreinsaðu reglulega snjó af skálanum yfir vetrarmánuðina.
- **Veðurskemmdir:** Við getum ekki tekið ábyrgð á tjóni sem stafar af slæmum veðurskilyrðum.
- **Þyngd þaks:** Forðastu að setja þunga hluti á þakið. Hreinsaðu þakið reglulega af rusli, snjó eða standandi vatni.
- **Skrúfapétting:** Herðið reglulega allar skrúfur.
- **Þrif:** Hreinsaðu skálann með mjúkum klút, volgu vatni og mildri sápu.

#### Vatnsvarnir

- **Regluleg athugun :** Athugaðu reglulega hvort glerið sé, sérstaklega eftir úrkomu.
- **Þakspenna:** Gakktu úr skugga um að hlífunum sé haldið í réttu horni samkvæmt leiðbeiningum framleiðanda. Rétt hallað þak með rimlum hindrar vatn í að safnast saman og mynda vasa.
- **Frárennsli:** Íhugaðu valkosti til að bæta frárennsli frá þaki, svo sem að setja upp viðbótarrennur eða niðurfall. Mundu að ef ekki er tekið á vatnsvasa getur það leitt til alvarlegra skemmda á skálanum þínum og ógilt alla ábyrgð sem þú gætir haft.

Samsetningarskref Eftir að þú hefur lesið í gegnum almennar leiðbeiningar, viðvaranir og varúðarráðstafanir geturðu hafið samsetningarferlið. Fylgdu þessum skrefum, með vísan til samsetningarteikningarinnar, fyrir farsæla samsetningu skálans:

- **Undirbúningur:** Hreinsaðu og jafnaðu svæðið þar sem þú ætlar að setja upp skálann. Safnaðu öllum nauðsynlegum verkfærum og íhlutum.
- **Uppsetning grunns:** Fylgdu leiðbeiningum framleiðanda til að setja upp grunn skálans. Gakktu úr skugga um að grunnurinn sé stöðugur áður en þú heldur áfram.
- **Samsetning ramma:** Settu saman ramma skálans eins og sagt er um í handbókinni.
- **Jöfnun:** Þegar ramminn er settur upp ætti viðskiptavinur að athuga efnistöku áður en spjaldið er sett saman.
- **Uppsetning á þaki:** Þegar ramminn er öruggur skaltu setja upp þakið. Gakktu úr skugga um að rennibrautirnar virki vel og að spjöldin séu sett upp í réttu horni til að auðvelda vatnsrennsli.

- **Festu skálann:** Eftir að samsetningu er lokið skaltu festa skálann við jörðina með því að nota akkeri eða lóð eins og framleiðandi mælir með
- **Lokaskoðun:** Framkvæmdu lokaathugun til að tryggja að allar skrúfur séu hertar og að skálinn sé stöðugur.

### Aðalumsjón og umhirða

Reglulegt viðhald er lykillinn að því að lengja líftíma skálans þíns. Fylgdu þessum ráðum:

- **Hreinsaðu reglulega:** Þurrkaðu niður grindina og spjöldin með mjúkum, rökum klút.
- **Athugaðu hvort skemmdir séu:** Skoðaðu þakið þitt reglulega fyrir merki um skemmdir eða slit. Taktu á vandamálum strax.
- **Viðhald þaksúða:** Athugaðu reglulega hallabúnaðinn á þaki þaksins til að tryggja sléttan gang. Berið á smurningu eftir þörfum til að viðhalda bestu virkni þess.
- **Tryggðu burðarvirkið:** Gakktu úr skugga um að skálinn þinn sé tryggilega festur alltaf. Athugaðu festingarkerfið reglulega og hertu ef þörf krefur.
- **Vetrarumhirða :** Ef þú býrð á svæði með harða vetur skaltu íhuga að fjarlægja spjöldin og geyma þau innandyra til að verja þau fyrir miklum snjó og vindi.

Mundu að rétt viðhald getur lengt endingu skálans þíns til muna og haldið honum vel út um ókomin ár.

### Meðhöndla slæmt veðurskilyrði

Til að vernda skálann þinn við slæm veðurskilyrði skaltu fylgja þessum leiðbeiningum:

- **Sterkir vindar:** Ef búist er við miklum vindi skaltu opna þakið alveg til að draga úr vindþol. Ef spáin gerir ráð fyrir einstaklega sterkum vindi skaltu íhuga að taka ísundu og geyma lásspjöldin til öryggis.
- **Mikil rigning:** Haltu þakinu alveg opnu í mikillrigningu til að koma í veg fyrir vatnssöfnun og hugsanlega skemmdir. Eftir rigninguna skaltu hreinsa allt standandi vatn og athuga með skemmdir eða leka.
- **Mikill snjór :** Opnaðu þakið með röndum til að leyfa snjónum að renna af og ef nauðsyn krefur, fjarlægðu spjöldin þar til snjór hreinsar. Hreinsaðu reglulega allan snjó sem safnast upp til að koma í veg fyrir skemmdir.
- **Óveðursveður:** Viðferfiðar aðstæður eins og fellibylir eða hvirfilbíl, fjarlægðu spjöldin sem eru meðsperrur af rammanum ef það er óhætt að gera það. Geymið þau á öruggum stað þar til slæmt veður gengur yfir.

### Ábyrgð

Skálanum fylgir framleiðandaábyrgð sem nær yfir galla í efni og framleiðslu. Skoðaðu ábyrgðarskilmála sem fylgja sérstaklega fyrir nákvæmar upplýsingar. Vinsamlega athugið að óviðeigandi meðhöndlun eða ef ekki er farið eftir þessum leiðbeiningum getur það ógilt ábyrgð þína.

### Förgun

Vinsamlegast fylgdu leiðbeiningum um förgun sveitarfélaga fyrir söfnunarílatin þín.

### Þjónustuver

Fyrir allar spurningar, vandamál eða vantar varahluti, vinsamlegast hafðu samband við þjónustuver okkar. Við erum hér til að hjálpa þér að fá það besta út úr nýja skálanum þínum.

Njóttu nýja skálans þíns og takk fyrir að velja vöruna okkar! Með því að fylgja þessum leiðbeiningum nákvæmlega, tryggirðu örugga og rétta samsetningu og notkun á nýja útirýminu þínu.

## (IT) Manuale d'uso

### Introduzione

Grazie per aver scelto il nostro prodotto. Queste istruzioni contengono suggerimenti essenziali e informazioni fondamentali per un montaggio sicuro e un utilizzo corretto del vostro pavillon.

**IMPORTANTE:** prima di iniziare il processo di montaggio, leggere attentamente queste istruzioni.

Seguire le fasi di montaggio nell'ordine indicato. Conservare queste istruzioni per riferimenti futuri.

Prima del montaggio, verificare che tutti i componenti siano inclusi e individuare eventuali materiali aggiuntivi necessari. Se necessario, consultare le autorità edilizie locali in merito alle disposizioni applicabili in materia di edilizia privata.

### MONTAGGIO - ISTRUZIONI GENERALI

#### Uso previsto

Questo pavillon è progettato esclusivamente per uso privato all'aperto.

#### Stabilità

- Installare il pavillon su una superficie stabile e piana, preferibilmente su lastre di cemento o pietra.
- Assicurarsi che la struttura sia saldamente ancorata per evitare che il vento la perturbi.
- Evitare di posizionare il pavillon sotto gli alberi.

#### Precauzioni di sicurezza

Durante il montaggio, indossare guanti da lavoro e tenere bambini e animali domestici lontani dall'area di installazione.

#### Condizioni atmosferiche

Evitare di montare il tetto a lamelle in condizioni di vento o umidità. Ispezionare regolarmente il tetto per verificare la presenza di sacche d'acqua, soprattutto dopo forti piogge. Installare i pannelli con l'angolazione corretta, secondo le istruzioni del produttore, per evitare il ristagno dell'acqua.

#### Posizionamento degli oggetti

Evitare di appoggiarsi al gazebo o di posizionare oggetti contro di esso durante il montaggio.

#### Uso corretto

Il pavillon deve essere utilizzato in modo appropriato e conforme alla sua destinazione d'uso.

**AVVERTENZA:** un uso improprio può causare lesioni all'utente o alle persone vicine. Osservare le seguenti precauzioni:

- **Regolazione del tetto:** non regolare il tetto mentre le persone sono sedute sotto il pavillon. Sgomberare sempre l'area prima di effettuare qualsiasi regolazione per evitare potenziali lesioni.
- **Sgombero della neve:** sgomberare regolarmente la neve dal padiglione durante i mesi invernali.
- **Danni causati dalle intemperie:** non ci assumiamo alcuna responsabilità per i danni causati da condizioni meteorologiche avverse.
- **Peso del tetto:** Evitare di posizionare oggetti pesanti sul tetto. Liberare regolarmente il tetto da detriti, neve o acqua stagnante.
- **Serraggio delle viti:** Serrare regolarmente tutte le viti.
- **Pulizia:** pulire il pavillon con un panno morbido, acqua calda e sapone neutro.

#### Prevenzione dell'acqua

- **Controllo regolare:** Controllare regolarmente le feritoie, soprattutto dopo le piogge.
- **Tensione del tetto:** assicurarsi che le feritoie siano mantenute con l'angolazione corretta secondo le istruzioni del produttore. Un tetto a lamelle correttamente angolato impedisce all'acqua di raccogliersi e formare sacche.
- **Drenaggio:** considerare le opzioni per migliorare il drenaggio dal tetto, come l'installazione di grondaie o pluviali aggiuntivi. Ricordate che il mancato intervento sulle sacche d'acqua può causare gravi danni al vostro padiglione e invalidare l'eventuale garanzia.

Fasi di montaggio Dopo aver letto le istruzioni generali, le avvertenze e le precauzioni, è possibile iniziare il processo di montaggio. Seguire i seguenti passaggi, facendo riferimento al disegno di montaggio, per un assemblaggio di successo del pavillon:

- **Preparazione:** liberare e livellare l'area in cui si intende installare il pavillon. Raccogliere tutti gli strumenti e i componenti necessari.
- **Installazione della base:** seguire le istruzioni del produttore per installare la base del pavillon. Assicurarsi che la base sia stabile prima di procedere.

- **Montaggio del telaio:** Assemblare il telaio del pavillon come indicato nel manuale.
- **Livellamento:** Una volta montato il telaio, il cliente deve controllare il livellamento prima di montare il pannello.
- **Installazione del tetto:** Una volta fissato il telaio, installare il tetto a lamelle. Assicurarsi che le guide funzionino correttamente e che i pannelli siano installati con l'angolazione giusta per facilitare il deflusso dell'acqua.
- **Fissare il pavillon:** una volta completato il montaggio, fissare il pavillon al terreno utilizzando gli ancoraggi o i pesi raccomandati dal produttore.
- **Controllo finale:** effettuare un controllo finale per verificare che tutte le viti siano serrate e che il pavillon sia stabile.

### Manutenzione e cura

Una manutenzione regolare è fondamentale per prolungare la durata di vita del vostro pavillon.

Seguite questi consigli:

- **Pulire regolarmente:** pulire il telaio e i pannelli con un panno morbido e umido.
- **Controllare i danni:** ispezionare regolarmente il tetto per individuare eventuali segni di danni o usura. Affrontate immediatamente qualsiasi problema.
- **Manutenzione del tetto a lamelle:** controllare regolarmente il meccanismo di inclinazione del tetto a lamelle per garantire un funzionamento regolare. Applicare la lubrificazione necessaria per mantenere il funzionamento ottimale.
- **Assicurare la struttura:** Assicuratevi che il vostro pavillon sia sempre ben ancorato. Controllare regolarmente il sistema di ancoraggio e stringerlo se necessario.
- **Cura invernale:** Se vivete in una regione con inverni rigidi, prendete in considerazione la possibilità di rimuovere i pannelli e di riporli al coperto per proteggerli dalla neve e dai venti forti.

Ricordate che una corretta manutenzione può allungare notevolmente la vita del vostro pavillon e mantenerlo in ottimo stato per gli anni a venire.

### Gestire le condizioni meteorologiche avverse

Per proteggere il vostro pavillon in caso di condizioni meteorologiche avverse, seguite le seguenti linee guida:

- **Venti forti:** se si prevedono venti forti, aprire completamente il tetto a lamelle per ridurre la resistenza al vento. Se le previsioni indicano venti eccezionalmente forti, si consiglia di smontare e riporre i pannelli a lamelle per sicurezza.
- **Pioggia battente:** tenere il tetto completamente aperto in caso di pioggia battente per evitare l'accumulo di acqua e potenziali danni. Dopo la pioggia, eliminare l'acqua stagnante e controllare che non vi siano danni o perdite.
- **Neve abbondante:** aprire il tetto a lamelle per far scivolare via la neve e, se necessario, rimuovere i pannelli fino a quando la neve non sarà stata rimossa. Rimuovere regolarmente gli accumuli di neve per evitare danni.
- **Condizioni atmosferiche avverse:** in caso di condizioni estreme, come uragani o trombe d'aria, rimuovere i pannelli a lamelle dal telaio se è sicuro farlo. Conservarli in un luogo sicuro fino a quando il maltempo non sarà passato.

### Garanzia

Il pavillon viene fornito con una garanzia del produttore che copre i difetti di materiale e lavorazione. Per informazioni dettagliate, consultare le condizioni di garanzia fornite separatamente. Si noti che l'uso improprio o la mancata osservanza di queste istruzioni possono invalidare la garanzia.

### Smaltimento

Seguire le istruzioni comunali per lo smaltimento dei contenitori di raccolta.

### Servizio clienti

Per qualsiasi domanda, problema o parte mancante, contattare il nostro servizio clienti. Siamo qui per aiutarvi a ottenere il meglio dal vostro nuovo pavillon.

Godetevi il vostro nuovo pavillon e grazie per aver scelto il nostro prodotto! Seguendo scrupolosamente queste istruzioni, potrete garantire un montaggio e un utilizzo sicuri e corretti del vostro nuovo spazio all'aperto.

## **Innledning**

Takk for at du har valgt vårt produkt. Denne bruksanvisningen inneholder viktige tips og viktig informasjon for sikker montering og riktig håndtering av paviljongen.

**VIKTIG:** Les disse instruksjonene grundig før du starter monteringen. Følg trinnene i monteringsanvisningen i den angitte rekkefølgen. Ta vare på disse instruksjonene for fremtidig referanse. Før montering må du kontrollere at alle komponenter er inkludert, og finne ut om det er behov for ekstra materialer. Rådfør deg om nødvendig med de lokale bygningsmyndighetene angående gjeldende private bygningsbestemmelser.

## **MONTERING - GENERELLE INSTRUKSJONER**

### **Tiltenkt bruk**

Denne paviljongen er utelukkende beregnet for privat utendørs bruk.

### **Stabilitet**

- Monter paviljongen på et stabilt, plant underlag, helst av betong eller steinheller.
- Sørg for at konstruksjonen er godt forankret for å forhindre vindforstyrrelser.
- Unngå å plassere paviljongen under trær.

### **Forholdsregler for sikkerhet**

Bruk arbeidshansker under monteringen, og hold barn og kjæledyr borte fra monteringsområdet.

### **Værforhold**

Unngå å montere lamelltaket når det blåser eller er vått. Inspiser taket regelmessig for vannlommer, spesielt etter kraftig regnvær. Monter panelene i riktig vinkel i henhold til produsentens anvisninger for å unngå vannansamlinger.

### **Plassering av gjenstander**

Unngå å lenedegmot lysthuset eller plassere gjenstander mot det under monteringen.

### **Riktig bruk**

**Paviljongen skal brukes på riktig måte og i samsvar med det tiltenkte formålet.**

**ADVARSEL:** Feil håndtering kan føre til skade på brukeren eller personer i nærheten. Overhold følgende forholdsregler:

- **Justering av taket:** Ikke juster taket mens det sitter personer under paviljongen. For å unngå potensielle personskader må du alltid rydde området før du foretar justeringer.
- **Snørydding:** Rydd paviljongen regelmessig for snø i vintermånedene.
- **Værskader:** Vi kan ikke påta oss ansvar for skader som skyldes ugunstige værforhold.
- **Takets vekt:** Unngå å plassere tunge gjenstander på taket. Rydd taket for rusk, snø eller stående vann regelmessig.
- **Tiltrekking av skruer :** Trekk til alle skruene regelmessig.
- **Rengjøring:** Rengjør paviljongen med en myk klut, varmt vann og mild såpe.

### **Forebygging av vann**

- **Regelmessig kontroll :** Kontroller lamellene regelmessig, spesielt etter regnvær.
- **Takspenning:** Sørg for at lamellene holdes i riktig vinkel i henhold til produsentens anvisninger. Et riktig vinklet lamelltak hindrer vannet i å samle seg og danne lommer.
- **Drenering:** Vurder alternativer for å forbedre dreneringen fra taket, for eksempel ved å installere flere takrenner eller nedløpsrør. Husk at hvis du ikke gjør noe med vannlommer, kan det føre til alvorlige skader på paviljongen og gjøre en eventuell garanti ugyldig.

Monteringstrinn Etter at du har lest gjennom de generelle instruksjonene, advarslene og forholdsreglene, kan du begynne monteringsprosessen. Følg disse trinnene, med henvisning til monteringstegningen, for å få en vellykket montering av paviljongen:

- **Forberedelse:** Rydd og planér området der du skal montere paviljongen. Samle sammen alle nødvendige verktøy og komponenter.
- **Oppsett av understell:** Følg produsentens anvisninger for å sette opp understellet til paviljongen. Kontroller at underlaget er stabilt før du fortsetter.
- **Montering av rammen:** Monter paviljongens ramme i henhold til instruksjonene i bruksanvisningen.
- **Nivellering:** Når rammen er satt opp, bør kunden kontrollere nivelleringen før montering av panelet.
- **Takmontering :** Når rammen er festet, monterer du lamelltaket. Kontroller at glidebryterne fungerer som de skal, og at panelene er montert i riktig vinkel slik at vannet renner av.

- **Sikre paviljongen:** Etter at monteringen er fullført, fest paviljongen til bakken ved hjelp av ankere eller vekter som anbefalt av produsenten.
- **Sluttkontroll:** Gjennomfør en sluttkontroll for å sikre at alle skruene er strammet og at paviljongen står stabilt.

### Hovedvedlikehold og pleie

Regelmessig vedlikehold er nøkkelen til å forlenge paviljongens levetid. Følg disse tipsene:

- **Rengjør regelmessig:** Tørk av rammen og panelene med en myk, fuktig klut.
- **Se etter skader:** Inspiser taket regelmessig for å se etter tegn på skader eller slitasje. Ta tak i eventuelle problemer umiddelbart.
- **Vedlikehold av lamelltak:** Kontroller jevnlig vippemekanismen på lamelltaket for å sikre at det fungerer som det skal. Smør etter behov for å opprettholde optimal funksjon.
- **Sikre konstruksjonen:** Sørg for at paviljongen til enhver tid er godt forankret. Kontroller forankringssystemet regelmessig og stram til om nødvendig.
- **Vintervedlikehold :** Hvis du bor i en region med harde vintre, bør du vurdere å ta av panelene og lagre dem innendørs for å beskytte dem mot kraftig snø og vind.

Husk at riktig vedlikehold kan forlenge paviljongens levetid betraktelig og sørge for at den ser flott ut i mange år fremover.

### Håndtering av dårlige værforhold

Følg disse retningslinjene for å beskytte paviljongen din under dårlige værforhold:

- **Sterk vind:** Hvis det forventes sterk vind, bør du åpne jalousitaket helt for å redusere vindmotstanden. Hvis det er meldt uvanlig sterk vind, bør du vurdere å demontere og lagre lamellpanelene for sikkerhets skyld.
- **Kraftig regnvær:** Hold taket helt åpent under kraftig regnvær for å forhindre vannansamlinger og potensielle skader. Etter regnværet må du fjerne eventuelt stående vann og inspisere for skader eller lekkasjer.
- **Mye snø:** Åpne lamelltaket slik at snøen kan gli av, og ta om nødvendig av panelene til snøen er borte. Fjern snøen regelmessig for å unngå skader.
- **Ekstremt vær:** Under ekstreme forhold som orkaner eller tornadoer, må du fjerne lamellpanelene fra rammen hvis det er trygt å gjøre det. Oppbevar dem på et sikkert sted til uværet er over.

### Garanti

Paviljongen leveres med en produsentgaranti som dekker defekter i materiale og utførelse. Se garantibetingelsene som følger med separat for detaljert informasjon. Vær oppmerksom på at feil håndtering eller manglende overholdelse av disse instruksjonene kan gjøre garantien ugyldig.

### Avfallshåndtering

Følg kommunens avhendingsinstruksjoner for oppsamlingsbeholdere.

### Kundeservice

Hvis du har spørsmål, problemer eller mangler deler, kan du kontakte vår kundeservice. Vi er her for å hjelpe deg med å få mest mulig ut av din nye paviljong.

God fornøyelse med din nye paviljong, og takk for at du valgte vårt produkt! Ved å følge disse instruksjonene nøye, sikrer du en trygg og korrekt montering og bruk av ditt nye uterom.

## (RS) Руководство пользователя

### Введение

Благодарим вас за выбор нашего изделия. Эта инструкция содержит важные советы и важнейшую информацию для безопасной сборки и правильного обращения с вашим павильоном.

**ВАЖНО:** Прежде чем приступить к сборке, внимательно прочитайте данную инструкцию.

Выполняйте шаги по сборке в указанном порядке. Сохраните эти инструкции для дальнейшего использования. Перед началом сборки убедитесь, что все компоненты входят в комплект, и определите, какие дополнительные материалы необходимы. При необходимости проконсультируйтесь с местными строительными органами по поводу применимых частных строительных норм.

### СБОРКА - ОБЩИЕ ИНСТРУКЦИИ

#### Использование по назначению

Этот павильон предназначен исключительно для частного использования на открытом воздухе.

#### Устойчивость

- Установите павильон на прочной, ровной поверхности, в идеале на бетонной или каменной плите.
- Убедитесь, что конструкция надежно закреплена во избежание срыва ветром.
- Избегайте расположения павильона под деревьями.

#### Меры предосторожности

Во время монтажа надевайте рабочие перчатки и не подпускайте детей и домашних животных к месту установки.

#### Погодные условия

Не собирайте жалюзийную крышу в ветреную или влажную погоду. Регулярно проверяйте крышу на наличие водяных карманов, особенно после сильных дождей. Устанавливайте панели под правильным углом в соответствии с инструкциями производителя, чтобы предотвратить скопление воды.

### Размещение предметов

Во время сборки избегайте опираться на беседку или ставить на нее предметы.

### Правильное использование

Павильон следует использовать надлежащим образом и в соответствии с его назначением. **ПРЕДУПРЕЖДЕНИЕ:** Неправильное обращение может привести к травмам пользователя или находящихся рядом людей. Соблюдайте следующие меры предосторожности:

- **Регулировка крыши:** Не регулируйте крышу, когда под павильоном находятся люди. Всегда освобождайте пространство перед выполнением любых регулировок во избежание возможных травм.
- **Очистка от снега:** Регулярно очищайте павильон от снега в зимние месяцы.
- **Повреждения, вызванные погодными условиями:** Мы не несем ответственности за повреждения, вызванные неблагоприятными погодными условиями.
- **Вес крыши:** Избегайте размещения тяжелых предметов на крыше. Регулярно очищайте крышу от мусора, снега и стоячей воды.
- **Затяжка винтов :** Регулярно затягивайте все винты.
- **Чистка:** Чистите павильон мягкой тканью, теплой водой и мягким мылом.

### Профилактика воды

- **Регулярная проверка :** Регулярно проверяйте жалюзи, особенно после дождя.
- **Натяжение крыши:** Убедитесь, что жалюзи установлены под правильным углом в соответствии с инструкциями производителя. Правильно наклоненные жалюзийные крыши препятствуют скоплению воды и образованию карманов.
- **Дренаж:** Рассмотрите варианты улучшения дренажа с крыши, например, установку дополнительных водосточков или водосточных труб. Помните, что неспособность устранить водяные карманы может привести к серьезным повреждениям вашего павильона и аннулировать любую гарантию, которую вы можете иметь.

Шаги сборки После того как вы ознакомились с общими инструкциями, предупреждениями и мерами предосторожности, можно приступать к сборке. Для успешной сборки павильона выполните следующие шаги, ориентируясь на сборочный чертеж:

- **Подготовка:** Расчистите и выровняйте площадку, на которой вы планируете установить

павильон. Соберите все необходимые инструменты и компоненты.

- **Установка основания:** Следуйте инструкциям производителя, чтобы установить основание павильона. Прежде чем приступить к работе, убедитесь, что основание устойчиво.
- **Сборка рамы:** Соберите раму павильона в соответствии с инструкциями в руководстве.
- **Выравнивание:** Когда рама установлена, клиент должен проверить выравнивание перед сборкой панели.
- **Установка крыши :** После того как рама закреплена, установите жалюзийную крышу. Убедитесь, что направляющие работают плавно и что панели установлены под правильным углом, чтобы облегчить сток воды.
- **Закрепите павильон:** После завершения сборки закрепите павильон на земле с помощью анкеров или грузиков, как рекомендует производитель.
- **Окончательная проверка:** Проведите окончательную проверку, чтобы убедиться, что все винты затянуты и павильон устойчив.

#### Техническое обслуживание и уход

Регулярный уход - залог продления срока службы вашего павильона. Следуйте этим советам:

- **Регулярная чистка:** Протирайте каркас и панели мягкой влажной тканью.
- **Проверяйте наличие повреждений:** Регулярно осматривайте крышу на наличие признаков повреждения или износа. Устраняйте любые проблемы немедленно.
- **Обслуживание жалюзийной крыши:** Регулярно проверяйте механизм наклона жалюзийной крыши, чтобы обеспечить его бесперебойную работу. При необходимости смазывайте его для поддержания оптимального функционирования.
- **Закрепите конструкцию:** Убедитесь, что ваш павильон надежно закреплен в любое время. Регулярно проверяйте систему крепления и при необходимости подтягивайте ее.
- **Зимний уход :** Если вы живете в регионе с суровыми зимами, снимите панели и храните их в помещении, чтобы защитить от сильного снега и ветра.

Помните, что правильный уход может значительно продлить срок службы вашего павильона и сохранить его прекрасный внешний вид на долгие годы.

#### Действия в плохих погодных условиях

Чтобы защитить ваш павильон во время плохих погодных условий, следуйте следующим

рекомендациям:

- **Сильный ветер:** Если ожидается сильный ветер, полностью откройте жалюзийную крышу, чтобы уменьшить сопротивление ветра. Если прогноз предсказывает исключительно сильный ветер, подумайте о том, чтобы разобрать и убрать на хранение жалюзийные панели для обеспечения безопасности.
- **Сильный дождь:** Во время сильного дождя держите крышу полностью открытой, чтобы предотвратить скопление воды и возможные повреждения. После дождя уберите всю стоячую воду и осмотрите крышу на предмет повреждений или протечек.
- **Сильный снег:** откройте решетчатую крышу, чтобы снег сошел, и при необходимости снимите панели, пока снег не сойдет. Регулярно очищайте налипший снег, чтобы предотвратить повреждения.
- **Суровая погода:** В экстремальных условиях, таких как ураганы или торнадо, снимите жалюзийные панели с рамы, если это безопасно. Храните их в безопасном месте, пока не пройдет суровая погода.

#### Гарантия

На павильон предоставляется гарантия производителя, которая распространяется на дефекты материала и изготовления. Подробную информацию см. в условиях гарантии, представленных отдельно. Обратите внимание, что неправильное обращение или несоблюдение данных инструкций может привести к аннулированию гарантии.

#### Утилизация

Пожалуйста, следуйте инструкциям по утилизации контейнеров для сбора мусора, принятым в вашем муниципалитете.

#### Обслуживание клиентов

По всем вопросам, проблемам или отсутствующим деталям обращайтесь в нашу службу поддержки клиентов. Мы готовы помочь вам получить максимальную отдачу от вашего нового павильона.

Наслаждайтесь своим новым павильоном и спасибо, что выбрали наш продукт! Строго следуя этим инструкциям, вы обеспечите безопасную и правильную сборку и использование вашего нового павильона.

## (SI) Uporabniški priročnik

### Uvod

Zahvaljujemo se vam, da ste izbrali naš izdelek. Navodila vsebujejo bistvene nasvete in ključne informacije za varno montažo in pravilno ravnanje s paviljonom.

**POMEMBNO:** Pred začetkom sestavljanja natančno preberite ta navodila. Pri sestavljanju sledite korakom v predvidenem vrstnem redu. Ta navodila shranite za uporabo v prihodnosti. Pred sestavljanjem preverite, ali so priloženi vsi sestavni deli, in ugotovite, kateri dodatni materiali so potrebni. Po potrebi se posvetujte z lokalnim gradbenim uradom glede morebitnih veljavnih zasebnih gradbenih predpisov.

### SESTAVLJANJE - SPLOŠNA NAVODILA

#### Predvidena uporaba

Ta paviljon je namenjen izključno za zasebno uporabo na prostem.

#### Stabilnost

- Paviljon namestite na stabilno, ravno površino, najbolje na betonsko ali kamnito ploščo.
- Zagotovite, da je konstrukcija varno zasidrana, da preprečite, da bi jo razdejal veter.
- Paviljona ne postavljajte pod drevesa.

#### Varnostni ukrepi

Med montažo nosite delovne rokavice ter poskrbite, da se otroci in hišni ljubljenci ne bodo gibali na območju montaže.

#### Vremenske razmere

Izogibajte se sestavljanju strehe z rešetkami v vetrovnih ali mokrih razmerah. Redno pregledujte streho, ali se na njej nahajajo vodni žepi, zlasti po močnem deževju. Panele namestite pod pravilnim kotom v skladu z navodili proizvajalca, da preprečite nabiranje vode.

#### Postavitev predmeta

Med sestavljanjem se izogibajte naslanjanju na gazebo ali postavljanju predmetov nanjo.

### Pravilna uporaba

Paviljon je treba uporabljati ustrezno in v skladu z njegovim predvidenim namenom.

**OPOZORILO:** Neustrezno ravnanje lahko povzroči poškodbe uporabnika ali bližnjih oseb.

Upoštevajte naslednje previdnostne ukrepe:

- **Prilagajanje strehe:** Ne nastavljajte strehe, medtem ko pod paviljonom sedijo ljudje. Pred kakršnim koli prilagajanjem vedno izpraznite območje, da preprečite morebitne poškodbe.
- **Odstranjevanje snega :** V zimskih mesecih redno odstranjujte sneg s paviljona.
- **Vremenske poškodbe :** Ne moremo prevzeti odgovornosti za poškodbe, ki so posledica neugodnih vremenskih razmer.
- **Teža strehe:** Na streho ne postavljajte težkih predmetov. Streho redno odstranjujte odpadke, sneg ali stoječo vodo.
- **Zategovanje vijakov :** Redno zategujte vse vijake.
- **Čiščenje :** Paviljon očistite z mehko krpo, toplo vodo in blagim milom.

#### Preprečevanje onesnaževanja z vodo

- **Redno preverjanje :** Redno preverjajte žaluzije, zlasti po deževju.
- **Napetost strehe :** Zagotovite, da so žaluzije pod pravilnim kotom v skladu z navodili proizvajalca. Pravilno nagnjena streha z rešetkami preprečuje, da bi se voda zbirala in tvorila žepe.
- **Odvodnjavanje :** Razmislite o možnostih za izboljšanje odvajanja vode s strehe, na primer o namestitvi dodatnih žlebov ali odtokov. Ne pozabite, da lahko opustitev reševanja problema vodnih žepov povzroči hudo škodo na paviljonu in izniči morebitno garancijo.

Koraki montaže Ko ste prebrali splošna navodila, opozorila in previdnostne ukrepe, lahko začnete z montažo. Za uspešno montažo paviljona sledite naslednjim korakom in upoštevajte risbo za montažo:

- **Priprava:** Počistite in poravnajte območje, na katerem nameravate namestiti paviljon. Zberite vsa potrebna orodja in sestavne dele.
- **Postavitev osnove:** Za postavitev osnove paviljona upoštevajte navodila proizvajalca. Pred nadaljevanjem se prepričajte, da je podlaga stabilna.
- **Montaža okvirja:** Okvir paviljona sestavite v skladu z navodili v priročniku.
- **Izravnavo :** Ko je okvir nastavljen, mora stranka pred montažo plošče preveriti izravnavo.
- **Montaža strehe :** Ko je okvir pritrjen, namestite streho z rešetkami. Prepričajte se, da drsniki

delujejo nemoteno in da so plošče nameščene pod pravilnim kotom, ki omogoča odtekanje vode.

- **Zavarovanje paviljona** : Po končani montaži paviljon pritrdite na tla s sidri ali utežmi, kot priporoča proizvajalec.
- **Končni pregled** : Opravite končni pregled in se prepričajte, da so vsi vijaki priviti in da je paviljon stabilen.

### Glavno vzdrževanje in nega

Redno vzdrževanje je ključnega pomena za podaljšanje življenjske dobe vašega paviljona.

Upoštevajte naslednje nasvete:

- **Redno čiščenje**: z mehko in vlažno krpo obrišite okvir in plošče.
- **Preverite poškodbe** : Redno pregledajte streho, če se na njej pojavljajo znaki poškodb ali obrabe. Morebitne težave takoj odpravite.
- **Vzdrževanje strehe z roletami** : Redno preverjajte mehanizem za nagibanje strehe z roletami, da zagotovite nemoteno delovanje. Po potrebi ga namažite, da ohranite njegovo optimalno delovanje.
- **Zavarujte konstrukcijo**: Zagotovite, da je paviljon vedno varno pritrdjen. Redno preverjajte sistem sidranja in ga po potrebi zategnite.
- **Zimska nega** : Če živite v regiji z ostrimi zimami, razmislite o odstranitvi panelov in njihovem skladiščenju v zaprtih prostorih, da jih zaščitite pred močnim snegom in vetrovi.

Ne pozabite, da lahko s pravilnim vzdrževanjem močno podaljšate življenjsko dobo paviljona in ga ohranite v odličnem videzu še vrsto let.

### Obvladovanje slabih vremenskih razmer

Za zaščito paviljona v slabih vremenskih razmerah upoštevajte naslednje smernice:

- **Močan veter**: Če pričakujete močan veter, popolnoma odprite streho z rešetkami, da zmanjšate odpornost proti vetru. Če napoved napoveduje izjemno močne vetrove, razmislite o demontaži in shranjevanju lamelnih panelov zaradi varnosti.
- **Močno deževje**: Med močnim dežjem naj bo streha popolnoma odprta, da preprečite nabiranje vode in morebitne poškodbe. Po dežju odstranite morebitno stoječo vodo in preverite, ali ni poškodb ali puščanja.
- **Močan sneg**: Odprite streho z rešetkami, da sneg zdrсне, in po potrebi odstranite plošče,

dokler se sneg ne odstrani. Redno odstranjujte nakopičen sneg, da preprečite poškodbe.

- **Hude vremenske razmere**: V ekstremnih razmerah, kot so orkani ali tornadi, odstranite panele z rešetkami z okvirja, če je to varno. Shranite jih na varnem mestu, dokler ne minejo hude vremenske razmere.

### Garancija

Za paviljon je na voljo garancija proizvajalca, ki krije napake v materialu in izdelavi. Za podrobne informacije glejte garancijske pogoje, ki so na voljo posebej. Upoštevajte, da lahko nepravilno ravnanje ali neupoštevanje teh navodil izniči garancijo.

### Odstranjevanje

Upoštevajte občinska navodila za odstranjevanje vaših zbirnih posod.

### Služba za pomoč strankam

Za vsa vprašanja, težave ali manjkajoče dele se obrnite na našo službo za pomoč strankam. Tukaj smo, da vam pomagamo, da boste svoj novi paviljon kar najbolje izkoristili.

Uživajte v svojem novem paviljonu in zahvaljujemo se vam, da ste izbrali naš izdelek! Z natančnim upoštevanjem teh navodil si boste zagotovili varno in pravilno sestavo ter uporabo svojega novega zunanjega prostora.

## (SE) Användarhandbok

### Introduktion

Tack för att du har valt vår produkt. Denna bruksanvisning innehåller viktiga tips och viktig information för säker montering och korrekt hantering av din paviljong.

**VIKTIGT:** Läs noga igenom denna monteringsanvisning innan du påbörjar monteringen. Följ monteringsstegen i den ordning som anges. Förvara anvisningarna för framtida bruk. Före monteringen ska du kontrollera att alla komponenter ingår och identifiera eventuella ytterligare material som behövs. Om nödvändigt, kontakta din lokala byggnadsmyndighet angående eventuella tillämpliga privata byggbestämmelser.

### MONTERING - ALLMÄNNA ANVISNINGAR

#### Avsedd användning

Denna paviljong är uteslutande avsedd för privat utomhusbruk.

#### Stabilitet

- Installera paviljongen på en stabil, jämn yta, helst betong- eller stenplattor.
- Se till att strukturen är ordentligt förankrad för att förhindra vindstörningar.
- Undvik att placera paviljongen under träd.

#### Säkerhetsåtgärder

Använd arbetshandskar under monteringen och håll barn och husdjur borta från installationsområdet.

#### Väderförhållanden

Undvik att montera lamelltaket i blåsiga eller våta förhållanden. Inspektera regelbundet taket med avseende på vattenfickor, särskilt efter kraftiga regn. Montera panelerna i rätt vinkel enligt tillverkarens anvisningar för att förhindra vattensamlingar.

#### Placering av föremål

Undvik att luta dig mot lusthuset eller placera föremål mot det under monteringen.

### Korrekt användning

Paviljongen ska användas på rätt sätt och i enlighet med dess avsedda ändamål.

**WARNING:** Felaktig hantering kan orsaka skador på användaren eller personer i närheten. Iaktta följande försiktighetsåtgärder:

- **Justering av tak:** Justera inte taket medan personer sitter under paviljongen. Rensa alltid området innan du gör några justeringar för att förhindra potentiella skador.
- **Snöröjning:** Røj regelbundet bort snö från paviljongen under vintermånaderna.
- **Väderskador:** Vi kan inte ta ansvar för skador som uppstår till följd av ogynnsamma väderförhållanden.
- **Takets vikt:** Undvik att placera tunga föremål på taket. Rensa regelbundet taket från skräp, snö eller stående vatten.
- **Åtdragning av skruvar:** Dra åt alla skruvar regelbundet.
- **Rengöring:** Rengör paviljongen med en mjuk trasa, varmt vatten och mild tvål.

#### Förebyggande av vatten

- **Regelbunden kontroll :** Kontrollera regelbundet lamellerna, särskilt efter regn.
- **Takspänning:** Se till att lamellerna hålls i rätt vinkel enligt tillverkarens anvisningar. Ett korrekt vinklat lamelltak hindrar vatten från att samlas och bilda fickor.
- **Dränering:** Överväg alternativ för att förbättra dräneringen från taket, t.ex. genom att installera ytterligare hängrännor eller stuprör. Kom ihåg att om du inte åtgärdar vattenfickor kan det leda till allvarliga skador på din paviljong och göra din eventuella garanti ogiltig.

Monteringssteg När du har läst igenom de allmänna anvisningarna, varningarna och försiktighetsåtgärderna kan du påbörja monteringen. Följ dessa steg, med hänvisning till monteringsritningen, för en lyckad montering av paviljongen:

- **Förberedelser :** Rensa och jämna till området där du planerar att installera paviljongen. Samla ihop alla nödvändiga verktyg och komponenter.
- **Basinstallation :** Följ tillverkarens anvisningar för att installera pavillonens bas. Se till att basen är stabil innan du fortsätter.
- **Montering av ram:** Montera pavillonens ram enligt anvisningarna i bruksanvisningen.
- **Nivellering:** När ramen är monterad ska kunden kontrollera nivelleringen innan panelen monteras.

- **Takinstallation:** När ramen sitter fast, montera lamelltaket. Se till att glidskenorna fungerar smidigt och att panelerna monteras i rätt vinkel för att underlätta vattenavrinning.
- **Säkra paviljongen :** När monteringen är klar ska paviljongen fästas i marken med hjälp av ankare eller vikter enligt tillverkarens rekommendationer.
- **Slutkontroll :** Gör en slutkontroll för att säkerställa att alla skruvar är åtdragna och att paviljongen är stabil.

### Underhåll och skötsel

Regelbundet underhåll är nyckeln till att förlänga livslängden på din paviljong. Följ dessa tips:

- **Rengör regelbundet :** Torka av ramen och panelerna med en mjuk, fuktig trasa.
- **Kontrollera om det finns skador:** Inspektera regelbundet taket för att se om det finns tecken på skador eller slitage. Åtgärda eventuella problem omedelbart.
- **Underhåll av lamelltak :** Kontrollera regelbundet lamelltakets lutningsmekanism för att säkerställa att den fungerar smidigt. Smörj vid behov för att bibehålla optimal funktion.
- **Säkra konstruktionen:** Se till att din paviljong alltid är ordentligt förankrad. Kontrollera förankringssystemet regelbundet och dra åt vid behov.
- **Vintervård :** Om du bor i en region med hårda vintrar bör du överväga att ta bort panelerna och förvara dem inomhus för att skydda dem från tung snö och vind.

Kom ihåg att rätt underhåll kan förlänga livslängden på din paviljong och se till att den ser bra ut i många år framöver.

Hantering av dåliga väderförhållanden

Följ dessa riktlinjer för att skydda din paviljong under dåliga väderförhållanden:

- **Starka vindar :** Om kraftiga vindar väntas, öppna lamelltaket helt för att minska vindmotståndet. Om prognosen förutspår exceptionellt starka vindar bör du överväga att demontera och förvara lamellpanelerna för säkerhets skull.
- **Kraftigt regn:** Håll taket helt öppet under kraftigt regn för att förhindra vattenansamlingar och potentiella skador. Efter regnet ska du avlägsna allt stående vatten och kontrollera om det finns skador eller läckage.
- **Kraftig snö:** Öppna lamelltaket så att snön kan glida av, och ta vid behov bort panelerna tills snön har runnit undan. Rensa regelbundet bort eventuella snöansamlingar för att förhindra skador.

- **Svåra väderförhållanden :** Under extrema förhållanden som orkaner eller tornados, ta bort lamellpanelerna från ramen om det är säkert att göra det. Förvara dem på en säker plats tills det svåra vädret har passerat.

### Garanti

Paviljongen levereras med en tillverkargaranti som täcker defekter i material och utförande. Se garantivillkoren som tillhandahålls separat för detaljerad information. Observera att felaktig hantering eller underlåtenhet att följa dessa instruktioner kan göra garantin ogiltig.

### Avfallshantering

Följ din kommuns anvisningar för avfallshantering av dina insamlingsbehållare.

### Kundtjänst

Om du har frågor, problem eller saknar delar kan du kontakta vår kundtjänst. Vi finns här för att hjälpa dig att få ut så mycket som möjligt av din nya paviljong.

Trevlig användning av din nya paviljong och tack för att du valde vår produkt! Genom att följa dessa anvisningar noggrant säkerställer du en säker och korrekt montering och användning av ditt nya utomhusutrymme.

## (TR) Kullanıcı Kılavuzu

### Giriş

Ürünümüzü tercih ettiğiniz için teşekkür ederiz. Bu talimatlar, pavyonunuzun güvenli montajı ve doğru kullanımı için gerekli ipuçlarını ve önemli bilgileri içermektedir.

**ÖNEMLİ** Montaj işlemine başlamadan önce bu talimatları iyice okuyun. Montaj adımlarını verilen sıraya göre takip edin. Bu talimatları ileride başvurmak üzere saklayın. Montajdan önce, tüm bileşenlerin dahil edildiğini doğrulayın ve gereken ek malzemeleri belirleyin. Gerekirse, uygulanabilir özel bina hükümleriyle ilgili olarak yerel inşaat yetkilinize danışın.

## MONTAJ - GENEL TALİMATLAR

### Kullanım Amacı

Bu pavillon, özel dış mekan kullanımı için özel olarak tasarlanmıştır.

### Stabilite

- Pavyonu sabit, düz bir yüzeye, ideal olarak beton veya taş plakalar üzerine kurun.
- Rüzgarın bozmasını önlemek için yapının güvenli bir şekilde sabitlendiğinden emin olun.
- Pavyonu ağaçların altına yerleştirmekten kaçının.

### Güvenlik Önlemleri

Montaj sırasında iş eldivenleri takın ve çocukları ve evcil hayvanları montaj alanından uzak tutun.

### Hava Koşulları

Panjurlu tavanı rüzgarlı veya ıslak koşullarda monte etmekten kaçının. Özellikle şiddetli yağmurlardan sonra çatıyı düzenli olarak su cepleri açısından inceleyin. Su birikmesini önlemek için panelleri üreticinin talimatlarına göre doğru açıda monte edin.

### Nesne Yerleşimi

Montaj sırasında çardağa yaslanmaktan veya üzerine nesnelere koymaktan kaçının.

### Doğru Kullanım

Pavyon uygun şekilde ve amacına uygun olarak kullanılmalıdır.

**UYARI:** Yanlış kullanım kullanıcının veya yakındaki kişilerin yaralanmasına neden olabilir.

Aşağıdaki önlemlere uyun:

- **Tavanın Ayarlanması** : İnsanlar pavyonun altında otururken tavanı ayarlamayın. Olası yaralanmaları önlemek için herhangi bir ayarlama yapmadan önce alanı daima boşaltın.
- **Kar Temizliği** : Kış aylarında pavillondan düzenli olarak kar temizleyin.
- **Hava Hasarları** : Olumsuz hava koşullarından kaynaklanan hasarlar için sorumluluk kabul edemeyiz.
- **Çatı Ağırlığı**: Çatı üzerine ağır nesnelere koymaktan kaçının. Çatıyı düzenli olarak döküntü, kar veya duran sudan temizleyin.
- **Vida Sıkma** : Tüm vidaları düzenli olarak sıkın.
- **Temizlik** : Pavyonu yumuşak bir bez, ılık su ve yumuşak sabunla temizleyin.

### Su Önleme

- **Düzenli Kontrol** : Özellikle yağışlardan sonra panjurları düzenli olarak kontrol edin.
- **Çatı Gerginliği** : Panjurların üreticinin talimatlarına göre doğru açıda tutulduğundan emin olun. Düzgün açılı bir panjurlu çatı, suyun toplanmasını ve cepler oluşturmasını engeller.
- **Drenaj** : Çatıdan drenajı iyileştirmek için ek oluklar veya iniş boruları takmak gibi seçenekleri değerlendirin. Unutmayın, su ceplerinin giderilmemesi pavyonunuzda ciddi hasara yol açabilir ve sahip olabileceğiniz tüm garantileri geçersiz kılabilir.

Montaj Adımları Genel talimatları, uyarıları ve önlemleri okuduktan sonra montaj işlemine başlayabilirsiniz. Başarılı bir pavillon montajı için montaj çizimine bakarak aşağıdaki adımları izleyin:

- **Hazırlık** : Pavyonu kurmayı planladığınız alanı temizleyin ve düzleştirin. Gerekli tüm alet ve bileşenleri toplayın.
- **Taban Kurulumu** : Pavyonun tabanını kurmak için üreticinin talimatlarını izleyin. Devam etmeden önce tabanın sabit olduğundan emin olun.
- **Çerçeve Montajı**: Pavillon çerçevesini kılavuzda belirtildiği gibi monte edin.
- **Tesviye** : Çerçeve kurulduğunda, müşteri paneli monte etmeden önce tesviyeyi kontrol etmelidir.
- **Çatı Montajı** : Çerçeve sabitlendikten sonra, panjurlu çatıyı monte edin. Kızakların düzgün çalıştığından ve panellerin su akışını kolaylaştırmak için doğru açıda monte edildiğinden emin olun.

- **Pavyonu Sabitleyin** : Montaj tamamlandıktan sonra, üreticinin önerdiği şekilde ankrajlar veya ağırlıklar kullanarak pavyonu zemine sabitleyin.
- **Son Kontrol** : Tüm vidaların sıkıldığından ve pavyonun dengeli olduğundan emin olmak için son bir kontrol yapın.

#### **Ana bakım ve onarım**

Düzenli bakım, pavyonunuzun ömrünü uzatmanın anahtarıdır. Bu ipuçlarını takip edin:

- **Düzenli Olarak Temizleyin** : Çerçeveyi ve panelleri yumuşak, nemli bir bezle silin.
- **Hasar Kontrolü** : Çatınızda herhangi bir hasar veya aşınma belirtisi olup olmadığını düzenli olarak kontrol edin. Herhangi bir sorunu derhal ele alın.
- **Panjurlu Tavan Bakımı** : Düzgün çalışmasını sağlamak için panjurlu tavanın devirme mekanizmasını düzenli olarak kontrol edin. En iyi şekilde çalışmasını sağlamak için gerektiğinde yağlama uygulayın.
- **Yapıyı Sabitleyin**: Pavyonunuzun her zaman güvenli bir şekilde sabitlendiğinden emin olun. Sabitleme sistemini düzenli olarak kontrol edin ve gerekirse sıkın.
- **Kış Bakımı** : Kışları sert geçen bir bölgede yaşıyorsanız, panelleri çıkarmayı ve şiddetli kar ve rüzgarlardan korumak için iç mekanda saklamayı düşünün.

Unutmayın, doğru bakım pavyonunuzun ömrünü büyük ölçüde uzatabilir ve yıllarca harika görünmesini sağlayabilir.

#### **Kötü Hava Koşullarıyla Başa Çıkmak**

Kötü hava koşullarında pavyonunuzu korumak için aşağıdaki yönergeleri izleyin:

- **Şiddetli Rüzgarlar** : Şiddetli rüzgarlar bekleniyorsa, rüzgar direncini azaltmak için panjurlu tavanı tamamen açın. Tahminler son derece güçlü rüzgarlar öngörüyorsa, güvenlik için panjurlu panelleri sökmeyi ve depolamayı düşünün.
- **Şiddetli Yağmur**: Su birikmesini ve olası hasarı önlemek için şiddetli yağmur sırasında çatıyı tamamen açık tutun. Yağmurdan sonra, duran suyu temizleyin ve hasar veya sızıntı olup olmadığını inceleyin.
- **Yoğun Kar**: Karın kaymasını sağlamak için panjurlu çatıyı açın ve gerekirse kar temizlenene kadar panelleri çıkarın. Hasarı önlemek için kar birikintilerini düzenli olarak temizleyin.
- **Şiddetli Hava** : Kasırga veya hortum gibi aşırı koşullarda, güvenli ise panjurlu panelleri

çerçeveden çıkarın. Şiddetli hava geçene kadar güvenli bir yerde saklayın.

#### **Garanti**

Pavillon, malzeme ve işçilik kusurlarını kapsayan bir üretici garantisi ile birlikte gelir. Ayrıntılı bilgi için ayrıca verilen garanti koşullarına bakın. Lütfen unutmayın, yanlış kullanım veya bu talimatlara uyulmaması garantinizi geçersiz kılabilir.

#### **İmha**

Lütfen toplama kaplarınız için belediyenizin bertaraf talimatlarına uyun.

#### **Müşteri Hizmetleri**

Her türlü soru, sorun veya eksik parça için lütfen müşteri hizmetlerimizle iletişime geçin. Yeni pavillonunuzdan en iyi şekilde yararlanmanıza yardımcı olmak için buradayız.

Yeni pavillonunuzun keyfini çıkarın ve ürünümüzü tercih ettiğiniz için teşekkür ederiz! Bu talimatları yakından takip ederek, yeni açık alanınızın güvenli ve doğru bir şekilde monte edilmesini ve kullanılmasını sağlayacaksınız.

## (NL) Gebruikershandleiding

### Inleiding

Bedankt voor het kiezen van ons product. Deze handleiding bevat essentiële tips en informatie voor een veilige montage en een correct gebruik van je pavillon.

**BELANGRIJK:** Lees deze instructies grondig door alvorens met de montage te beginnen. Volg de montagestappen in de aangegeven volgorde. Bewaar deze instructies voor toekomstig gebruik. Controleer voor de montage of alle onderdelen aanwezig zijn en welke extra materialen nodig zijn. Raadpleeg indien nodig uw plaatselijke bouwinstantie met betrekking tot van toepassing zijnde particuliere bouwvoorschriften.

### MONTAGE - ALGEMENE INSTRUCTIES

#### Beoogd gebruik

Deze pavillon is uitsluitend ontworpen voor particulier gebruik buitenshuis.

#### Stabiliteit

- Installeer de pavillon op een stabiele, vlakke ondergrond, idealiter beton of stenen platen.
- Zorg ervoor dat de constructie stevig is verankerd om windhinder te voorkomen.
- Plaats de pavillon niet onder bomen.

#### Veiligheidsmaatregelen

Draag tijdens de montage werkhandschoenen en houd kinderen en huisdieren uit de buurt van het installatiegebied.

#### Weersomstandigheden

Vermijd de montage van het louvredak in winderige of natte omstandigheden. Controleer het dak regelmatig op waterzakken, vooral na zware regenval. Installeer de panelen onder de juiste hoek volgens de instructies van de fabrikant om te voorkomen dat er water ophoopt.

#### Plaatsing van objecten

Leun niet op de gazebo en plaats er geen voorwerpen tegenaan tijdens de montage.

### Correct gebruik

De pavillon moet op de juiste manier en in overeenstemming met het beoogde doel worden gebruikt.

**WAARSCHUWING:** Onjuist gebruik kan leiden tot letsel voor de gebruiker of personen in de buurt.

Neem de volgende voorzorgsmaatregelen in acht:

- **Dak afstellen** : Stel het dak niet af terwijl er mensen onder het pavillon zitten. Ontruim altijd het gebied voordat u aanpassingen maakt om mogelijk letsel te voorkomen.
- **Sneeuwruimen** : Verwijder regelmatig sneeuw van de pavillon tijdens de wintermaanden.
- **Weerschade** : Wij aanvaarden geen aansprakelijkheid voor schade als gevolg van slechte weersomstandigheden.
- **Dakgewicht**: Vermijd het plaatsen van zware voorwerpen op het dak. Maak het dak regelmatig vrij van puin, sneeuw of stilstaand water.
- **Schroeven vastdraaien** : Draai alle schroeven regelmatig vast.
- **Schoonmaken** : Maak de pavillon schoon met een zachte doek, warm water en milde zeep.

#### Waterpreventie

- **Regelmatische controle** : Controleer regelmatig de louvres, vooral na regenval.
- **Dakspanning** : Zorg ervoor dat de louvres in de juiste hoek worden gehouden volgens de instructies van de fabrikant. Een correct hellend dak met louvres voorkomt dat water zich verzamelt en zakken vormt.
- **Afvoer**: Overweeg opties om de afvoer van het dak te verbeteren, zoals het installeren van extra goten of regenpijpen. Denk eraan dat het niet aanpakken van waterzakken kan leiden tot ernstige schade aan je pavillon en het vervallen van de garantie.

Assemblagestappen Nadat je de algemene instructies, waarschuwingen en voorzorgsmaatregelen hebt doorgelezen, kun je beginnen met het assemblageproces. Volg deze stappen, met verwijzing naar de montagetekening, voor een succesvolle montage van de pavillon:

- **Vorbereiding** : Maak de plaats waar je de pavillon gaat installeren vrij en vlak. Verzamel alle benodigde gereedschappen en onderdelen.
- **Opstellen van de basis** : Volg de instructies van de fabrikant om de basis van de pavillon op te stellen. Zorg ervoor dat de basis stabiel is voordat je verder gaat.
- **Montage van het frame**: Zet het pavillonframe in elkaar zoals aangegeven in de handleiding.
- **Nivellering** : Wanneer het frame is opgesteld, moet de klant de nivellering controleren voordat

hij het paneel monteert.

- **Installatie van het dak:** Zodra het frame stevig staat, installeert u het louvredak. Zorg ervoor dat de geleiders soepel werken en dat de panelen in de juiste hoek zijn geïnstalleerd om de waterafvoer te vergemakkelijken.
- **Zet de pavillon vast:** Nadat de montage is voltooid, zet je de pavillon vast aan de grond met ankers of gewichten zoals aanbevolen door de fabrikant.
- **Eindcontrole :** Voer een eindcontrole uit om er zeker van te zijn dat alle schroeven vastzitten en de pavillon stabiel staat.

### Onderhoud en verzorging

Regelmatig onderhoud is essentieel om de levensduur van je pavillon te verlengen. Volg deze tips:

- **Regelmatig schoonmaken :** Neem het frame en de panelen af met een zachte, vochtige doek.
- **Controleer op schade :** Controleer je dak regelmatig op tekenen van schade of slijtage. Pak eventuele problemen onmiddellijk aan.
- **Onderhoud lamellendak :** Controleer regelmatig het kantelmechanisme van het lamellendak om een soepele werking te garanderen. Smeer het indien nodig om het optimaal te laten functioneren.
- **Zet de structuur vast:** Zorg ervoor dat je pavillon altijd stevig verankerd is. Controleer het verankeringsstelsel regelmatig en draai het indien nodig aan.
- **Winteronderhoud :** Als je in een regio met strenge winters woont, overweeg dan om de panelen te verwijderen en ze binnen op te slaan om ze te beschermen tegen hevige sneeuw en wind.

Vergeet niet dat goed onderhoud de levensduur van je pavillon aanzienlijk kan verlengen en ervoor kan zorgen dat het er nog jaren prachtig uitziet.

### Omgaan met slecht weer

Volg deze richtlijnen om je pavillon te beschermen tijdens slechte weersomstandigheden:

- **Harde wind :** Als er harde wind wordt verwacht, open dan het dak volledig om de windweerstand te verminderen. Als de voorspelling uitzonderlijk sterke wind voorspelt, overweeg dan om de louvres te demonteren en op te bergen voor de veiligheid.

- **Zware regen:** Houd het dak volledig open tijdens zware regenval om ophoping van water en mogelijke schade te voorkomen. Ruim na de regen eventueel stilstaand water op en controleer op schade of lekken.
- **Zware sneeuw:** Open het dakluik zodat de sneeuw eraf kan glijden en verwijder indien nodig de panelen tot de sneeuw is verdwenen. Verwijder regelmatig de ophoping van sneeuw om schade te voorkomen.
- **Zwaar weer :** In extreme omstandigheden, zoals orkanen of tornado's, verwijdert u de louvrepanelen van het frame als dat veilig kan. Bewaar ze op een veilige plaats tot het noodweer voorbij is.

### Garantie

Het pavillon wordt geleverd met een fabrieksgarantie die materiaal- en fabricagefouten dekt.

Raadpleeg de garantievoorwaarden voor gedetailleerde informatie. Let op: onjuist gebruik of het niet naleven van deze instructies kan de garantie doen vervallen.

### Verwijdering

Volg de gemeentelijke instructies voor het afvoeren van uw inzamelcontainers.

### Klantenservice

Voor vragen, problemen of ontbrekende onderdelen kunt u contact opnemen met onze klantenservice. Wij zijn er om je te helpen het beste uit je nieuwe pavillon te halen.

Veel plezier met je nieuwe pavillon en bedankt dat je voor ons product hebt gekozen! Door deze instructies nauwkeurig op te volgen, zorg je voor een veilige en correcte montage en gebruik van je nieuwe buitenruimte.

## (SK) Používateľská príručka

### Úvod

Ďakujeme, že ste si vybrali náš výrobok. Tento návod obsahuje základné rady a dôležité informácie pre bezpečnú montáž a správne zaobchádzanie s vaším pavilónom.

**DÔLEŽITÉ:** Pred začatím montáže si dôkladne prečítajte tento návod. Postupujte podľa jednotlivých krokov montáže v uvedenom poradí. Uschovajte si tento návod na použitie v budúcnosti. Pred montážou skontrolujte, či sú súčasťou dodávky všetky komponenty, a identifikujte prípadné ďalšie potrebné materiály. V prípade potreby sa poraďte s miestnym stavebným úradom o všetkých platných ustanoveniach týkajúcich sa súkromných budov.

### MONTÁŽ - VŠEOBECNÉ POKYNY

#### Zamýšľané použitie

Tento pavilón je určený výlučne na súkromné vonkajšie použitie.

#### Stabilita

- Pavilón nainštalujte na stabilný, rovný povrch, ideálne na betónovú alebo kamennú dosku.
- Uistite sa, že konštrukcia je bezpečne ukotvená, aby nedošlo k narušeniu vetrom.
- Pavilón neumiestňujte pod stromy.

#### Bezpečnostné opatrenia

Počas montáže používajte pracovné rukavice a do priestoru inštalácie nepúšťajte deti a domáce zvieratá.

#### Poveternostné podmienky

Vyhňte sa montáži žalúzievej strechy vo veternom alebo vlhkom počasí. Pravidelne kontrolujte strechu, či sa na nej nenachádzajú vodné vrecká, najmä po silných dažďoch. Panely inštalujte pod správnym uhlom podľa pokynov výrobcu, aby ste zabránili hromadeniu vody.

#### Umiestnenie objektu

Počas montáže sa o altánok neopierajte a nekladte naň žiadne predmety.

### Správne používanie

Altánok by sa mal používať primerane a v súlade s jeho určením.

**VAROVANIE:** Nesprávna manipulácia môže spôsobiť zranenie používateľa alebo osôb v okolí.

Dodržiavajte nasledujúce bezpečnostné opatrenia:

- **Nastavenie strechy** : Nenastavujte strechu, keď pod pavilónom sedia ľudia. Pred akýmikoľvek úpravami vždy uvoľnite priestor, aby ste predišli možným úrazom.
- **Odstraňovanie snehu** : Počas zimných mesiacov pravidelne odstraňujte sneh z pavilónu.
- **Poškodenie vplyvom počasia** : Nemôžeme prevziať zodpovednosť za škody spôsobené nepriaznivým počasím.
- **Hmotnosť strechy** : Na strechu neumiestňujte ťažké predmety. Pravidelne odstraňujte zo strechy nečistoty, sneh alebo stojacu vodu.
- **Uťahovanie skrutiek** : Pravidelne uťahujte všetky skrutky.
- **Čistenie** : Pavilón čistite mäkkou handričkou, teplou vodou a jemným mydlom.

#### Prevenca vody

- **Pravidelná kontrola** : Pravidelne kontrolujte žalúzie, najmä po dažďoch.
- **Napätie strechy** : Uistite sa, že žalúzie sú udržiavané v správnom uhle podľa pokynov výrobcu. Správne naklonená strecha so žalúziami zabraňuje zhromažďovaniu vody a vytváraniu vreciek.
- **Odvodnenie** : Zvážte možnosti zlepšenia odtoku vody zo strechy, napríklad inštaláciu dodatočných žlabov alebo zvodov. Pamätajte, že neriešenie vodných vreciek môže viesť k vážnemu poškodeniu vášho pavilónu a k strate záruky, ktorú môžete mať.

Montážne kroky Po prečítaní všeobecných pokynov, upozornení a bezpečnostných opatrení môžete začať s montážou. Na úspešnú montáž pavilónu postupujte podľa týchto krokov, pričom sa odvolávajte na montážny výkres:

- **Príprava** : Vyčistite a vyrovnajte plochu, na ktorej plánujete pavilón inštalovať. Zhromaždite všetky potrebné nástroje a komponenty.
- **Nastavenie základne** : Pri nastavovaní základne pavilónu postupujte podľa pokynov výrobcu. Pred pokračovaním sa uistite, že základňa je stabilná.
- **Montáž rámu** : Zostavte rám pavilónu podľa pokynov v návode.

- **Vyrovnanie** : Keď je rám nastavený, zákazník by mal pred montážou panelu skontrolovať vyrovnanie.
- **Montáž strechy** : Keď je rám bezpečne upevnený, nainštalujte žalúziiovú strechu. Uistite sa, že posuvy fungujú bez problémov a že panely sú nainštalované pod správnym uhlom, aby sa uľahčil odtok vody.
- **Zabezpečenie pavilónu** : Po dokončení montáže upevnite pavilón k zemi pomocou kotiev alebo závaží podľa odporúčania výrobcu.
- **Záverečná kontrola** : Vykonajte záverečnú kontrolu, aby ste sa uistili, že sú všetky skrutky dotiahnuté a pavilón je stabilný.

### Hlavná údržba a starostlivosť

Pravidelná údržba je kľúčom k predĺženiu životnosti vášho pavilónu. Postupujte podľa týchto tipov:

- **Pravidelne čistite** : Utrite rám a panely mäkkou, vlhkou handričkou.
- **Kontrolujte, či nie je poškodený** : Pravidelne kontrolujte strechu, či sa na nej nevyskytujú známky poškodenia alebo opotrebovania. Akékoľvek problémy okamžite riešte.
- **Údržba žalúziiovej strechy** : Pravidelne kontrolujte mechanizmus sklápania žalúziiovej strechy, aby ste zabezpečili jeho bezproblémovú prevádzku. V prípade potreby ho namažte, aby ste zachovali jeho optimálnu funkčnosť.
- **Zabezpečte konštrukciu**: Zabezpečte, aby bol váš pavilón vždy bezpečne ukotvený. Pravidelne kontrolujte kotviaci systém a v prípade potreby ho dotiahnite.
- **Starostlivosť v zimnom období** : Ak žijete v regióne s tuhými zimami, zvážte demontáž panelov a ich uskladnenie v interiéri, aby boli chránené pred silným snehom a vetrom.

Nezabudnite, že správna údržba môže výrazne predĺžiť životnosť vášho pavilónu a udržať jeho skvelý vzhľad po dlhé roky.

### Zvládanie zlých poveternostných podmienok

Ak chcete ochrániť svoj pavilón počas nepriaznivých poveternostných podmienok, postupujte podľa týchto pokynov:

- **Silný vietor** : Ak sa očakáva silný vietor, úplne otvorte žalúziiovú strechu, aby ste znížili odpor vetra. Ak predpoveď predpovedá mimoriadne silný vietor, zvážte demontáž a uskladnenie žalúziiových panelov z dôvodu bezpečnosti.
- **Silný dážď**: Počas silného dažďa nechajte strechu úplne otvorenú, aby ste zabránili hromadeniu vody a prípadnému poškodeniu. Po daždi odstráňte všetku stojacu vodu a skontrolujte, či nedošlo k poškodeniu alebo úniku.
- **Silné sneženie** : Otvorte žalúziiovú strechu, aby ste umožnili zosunutie snehu, a v prípade potreby odstráňte panely, kým sa sneh neodstráni. Pravidelne odstraňujte všetky nánosy snehu, aby ste zabránili poškodeniu.
- **Ťažké počasie** : V extrémnych podmienkach, ako sú hurikány alebo tornáda, odstráňte žalúziiové panely z rámu, ak je to bezpečné. Uložte ich na bezpečné miesto, kým neprejde nepriaznivé počasie.

### Záruka

Na pavilón sa vzťahuje záruka výrobcu, ktorá sa vzťahuje na chyby materiálu a spracovania.

Podrobné informácie nájdete v záručných podmienkach, ktoré sú uvedené samostatne.

Upozorňujeme, že nesprávne zaobchádzanie alebo nedodržanie týchto pokynov môže viesť k strate záruky.

### Likvidácia

Pri likvidácii zberných nádob sa riadte pokynmi vašej obce.

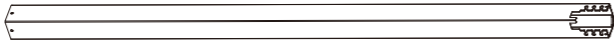





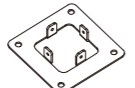




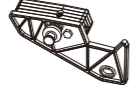

### Zákaznícky servis

V prípade akýchkoľvek otázok, problémov alebo chýbajúcich dielov kontaktujte náš zákaznícky servis. Sme tu, aby sme vám pomohli čo najlepšie využiť váš nový pavilón.






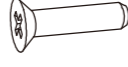
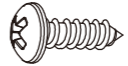

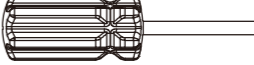


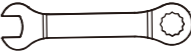

Užite si svoj nový pavilón a ďakujeme, že ste si vybrali náš výrobok! Dôsledným dodržiavaním týchto pokynov zabezpečíte bezpečnú a správnu montáž a používanie vášho nového vonkajšieho priestoru.

Carton No.	Teil	Menge	Teil	Menge
1/3	A	4	P	1
	B1	1	P1	1
	B2	1	AA	20+2
	C	2	BB	8
	E	4	CC	1
	F	4	DD	52+2
	G	4	EE	16
	H	1	FF	1
	J	1	GG	1
	K1	26+2	HH	2
	K2	26+2	JJ	2
	M	52+2	KK	1
	N	26+2	Instruction Manual	1
2/3	D	13		
3/3	D	13		

## TEILE INHALTSVERZEICHNIS

BAUTEIL	PRODUKTBILD	INHALT
A		4
B1		1
B2		1
C		2
D		26
E		4
F		4
G		4
H		1
J		1
K1		26+2
K2		26+2
M		52+2

## TEILE INHALTSVERZEICHNIS

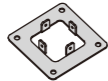
BAUTEIL	PRODUKTBILD	INHALT
N		26+2
P		1
P1		1
AA	 M6x15	20+2
BB	 M6x25	8
CC	 M5x18	1
DD	 ST4.8x10	52+2
EE		16
FF		1
GG		1
HH		2
JJ		2
KK		1
		1

01  
✓

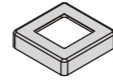
A x4



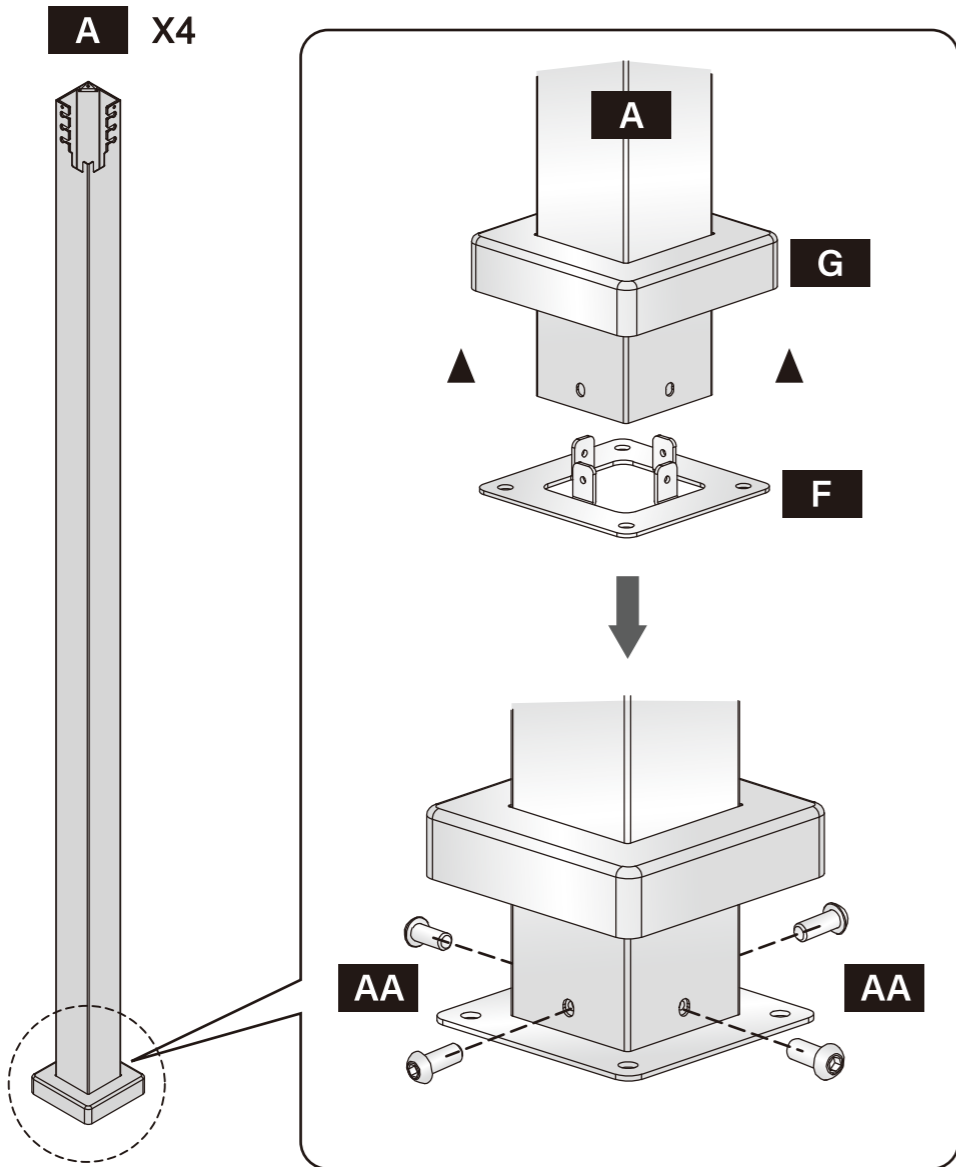
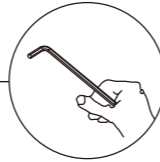
F x4



G x4

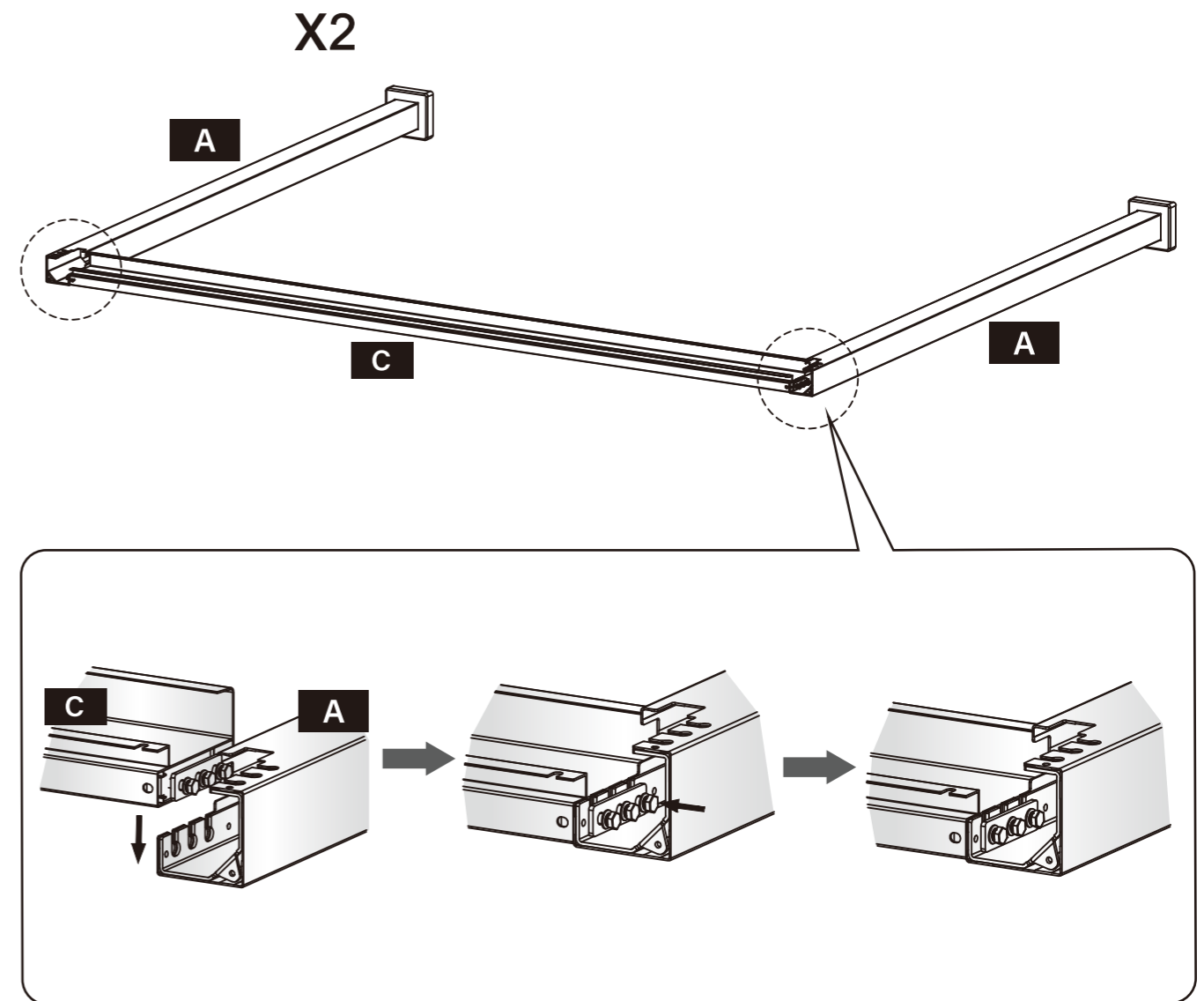
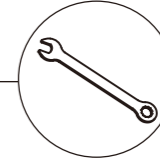


AA x16



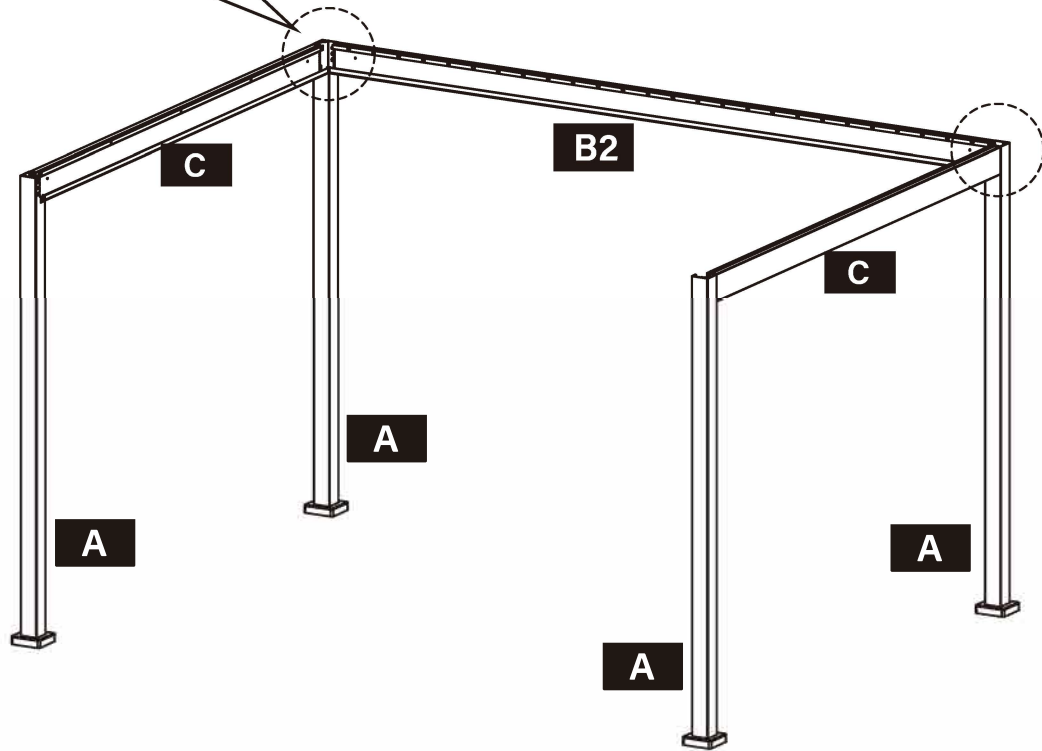
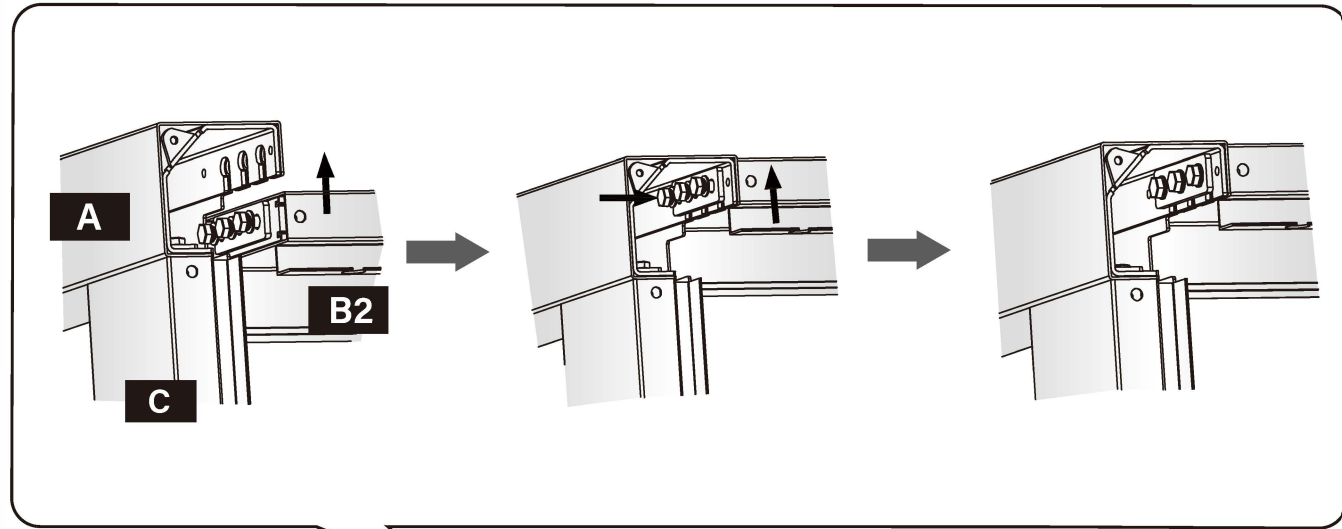
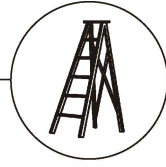
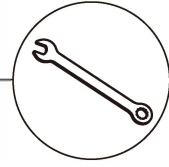
02  
✓

C x2



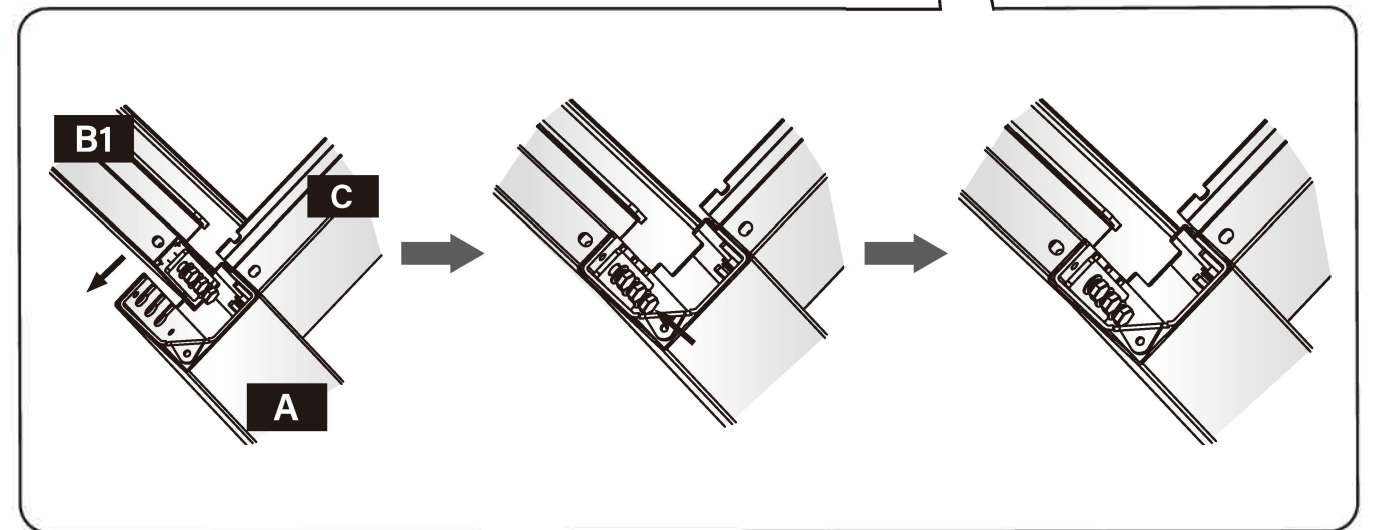
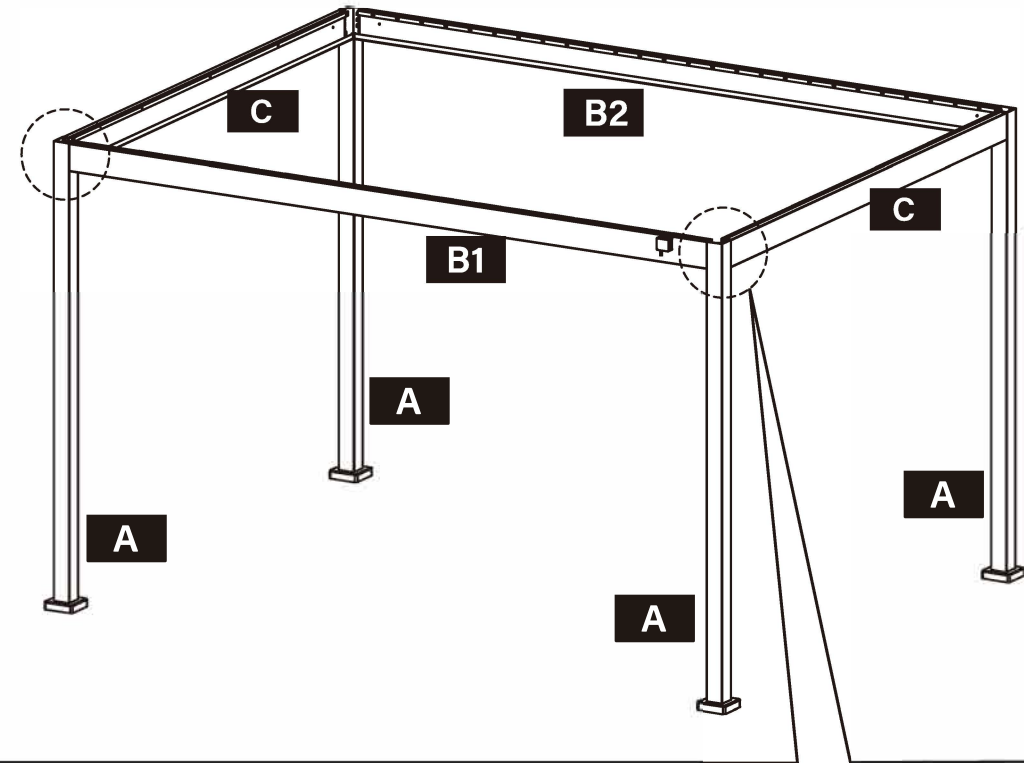
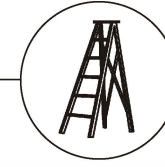
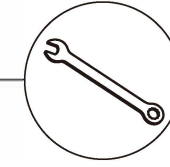
03  
✓

B2 x1



04  
✓

B1 x1



05  
✓

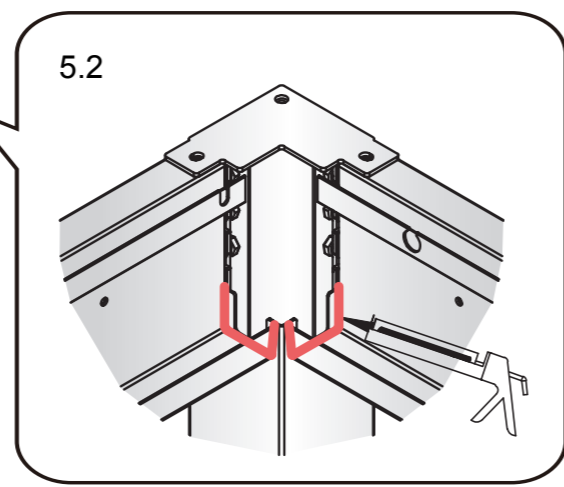
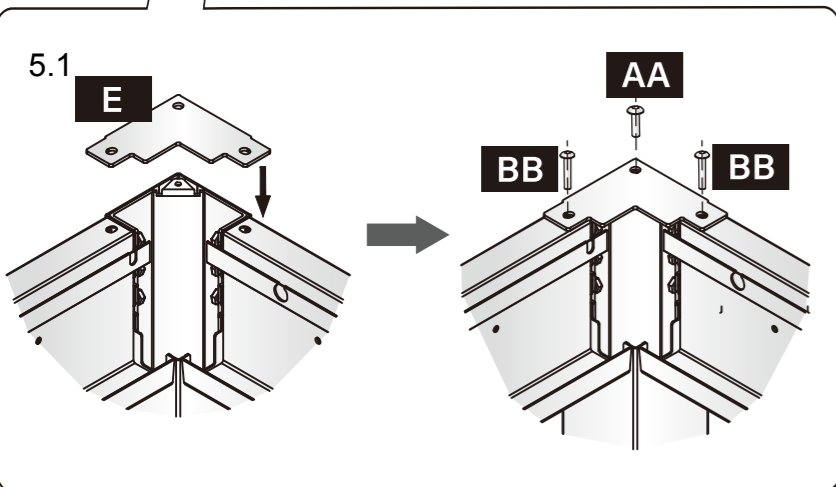
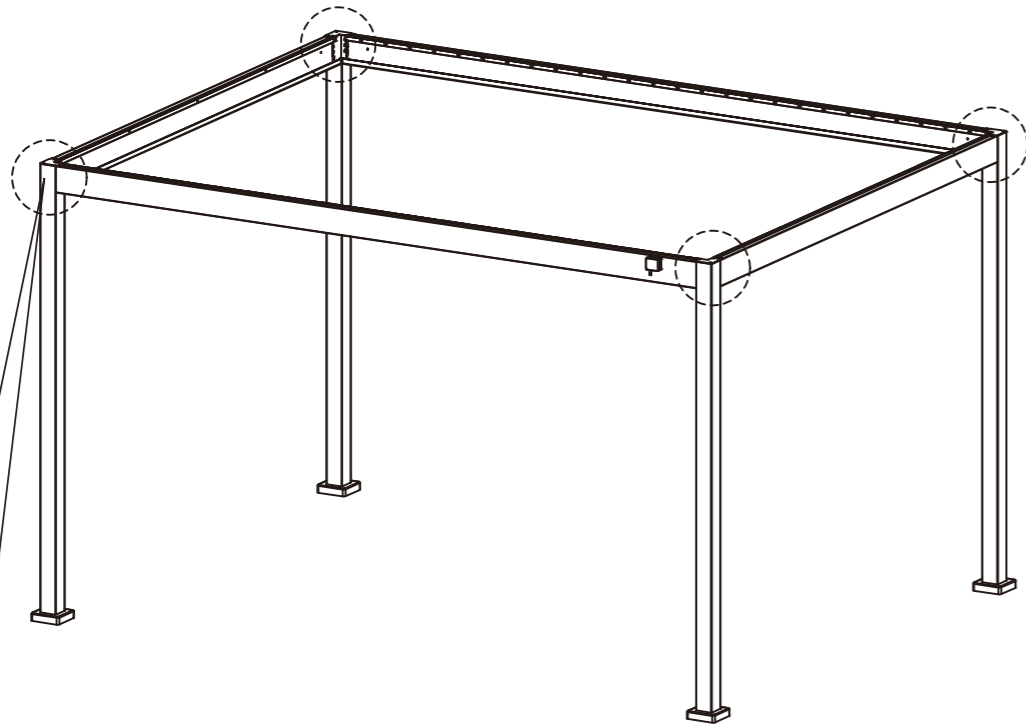
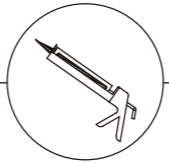
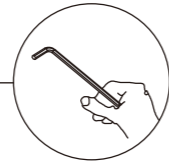
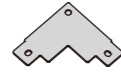
AA x4



BB x8

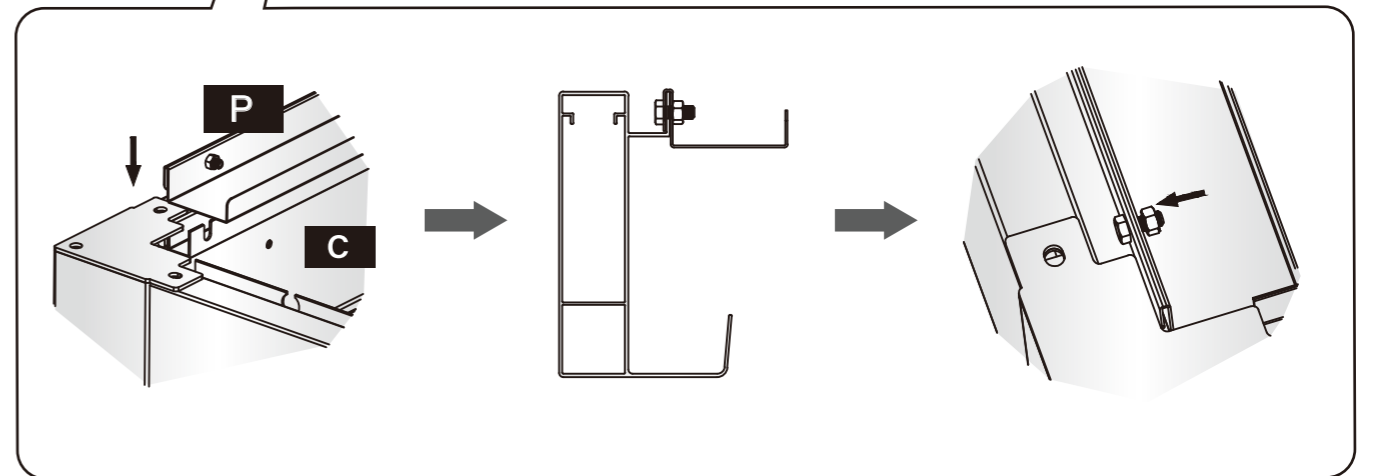
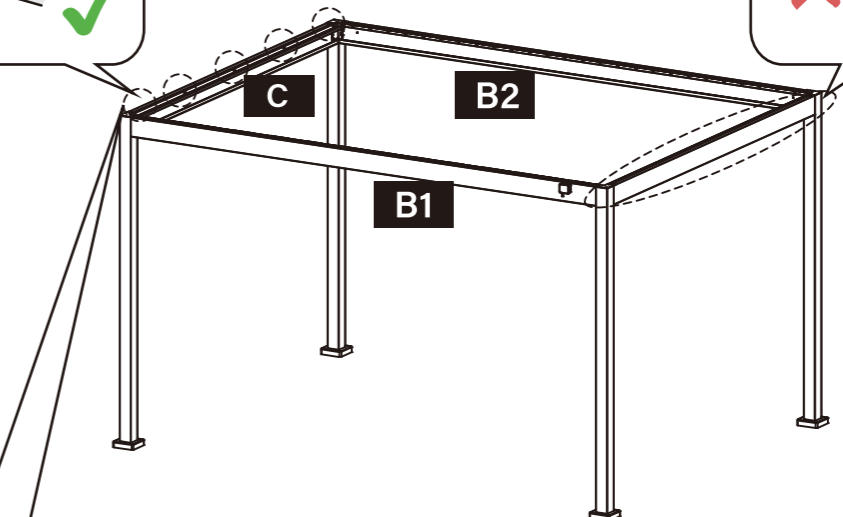
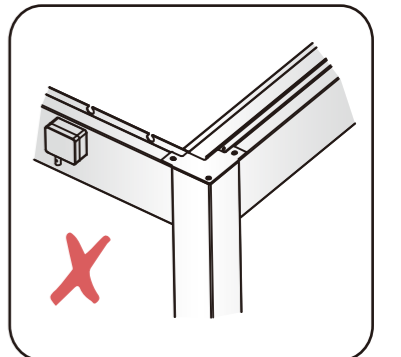
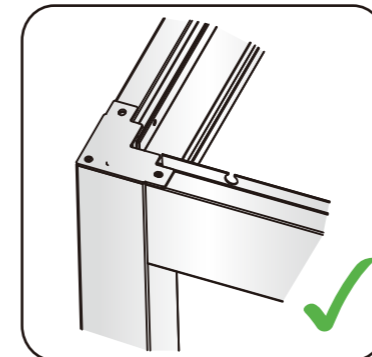
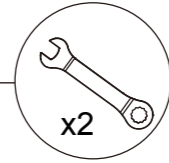


E x4



06  
✓

P x1



07  
✓

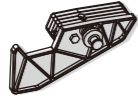
D x26



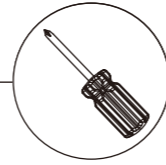
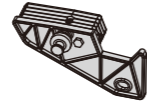
DD x52



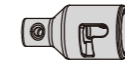
K1 x26



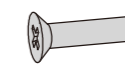
K2 x26



H x1

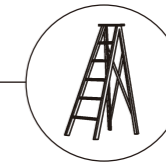
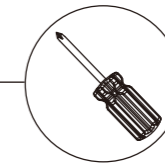


CC x1

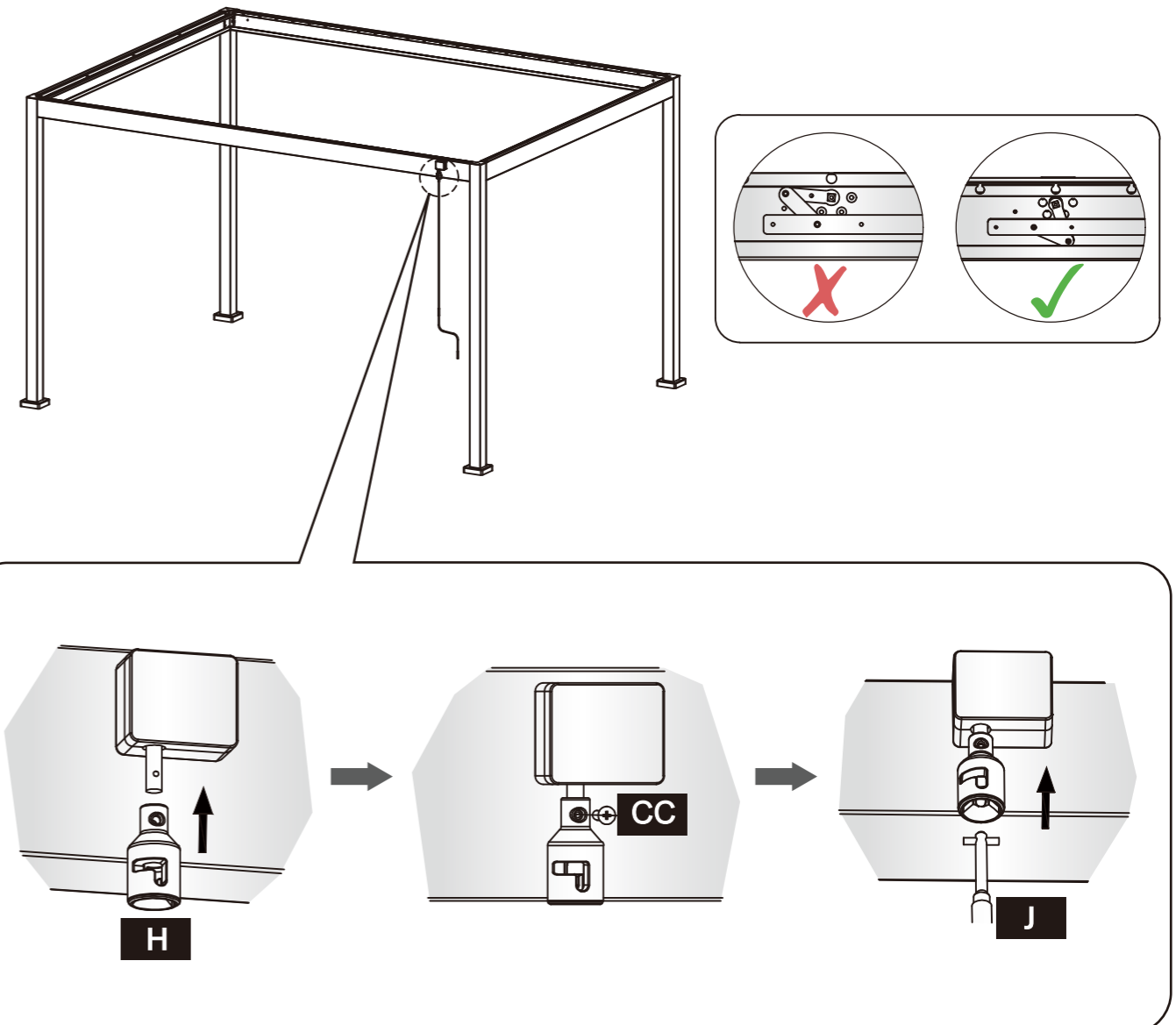
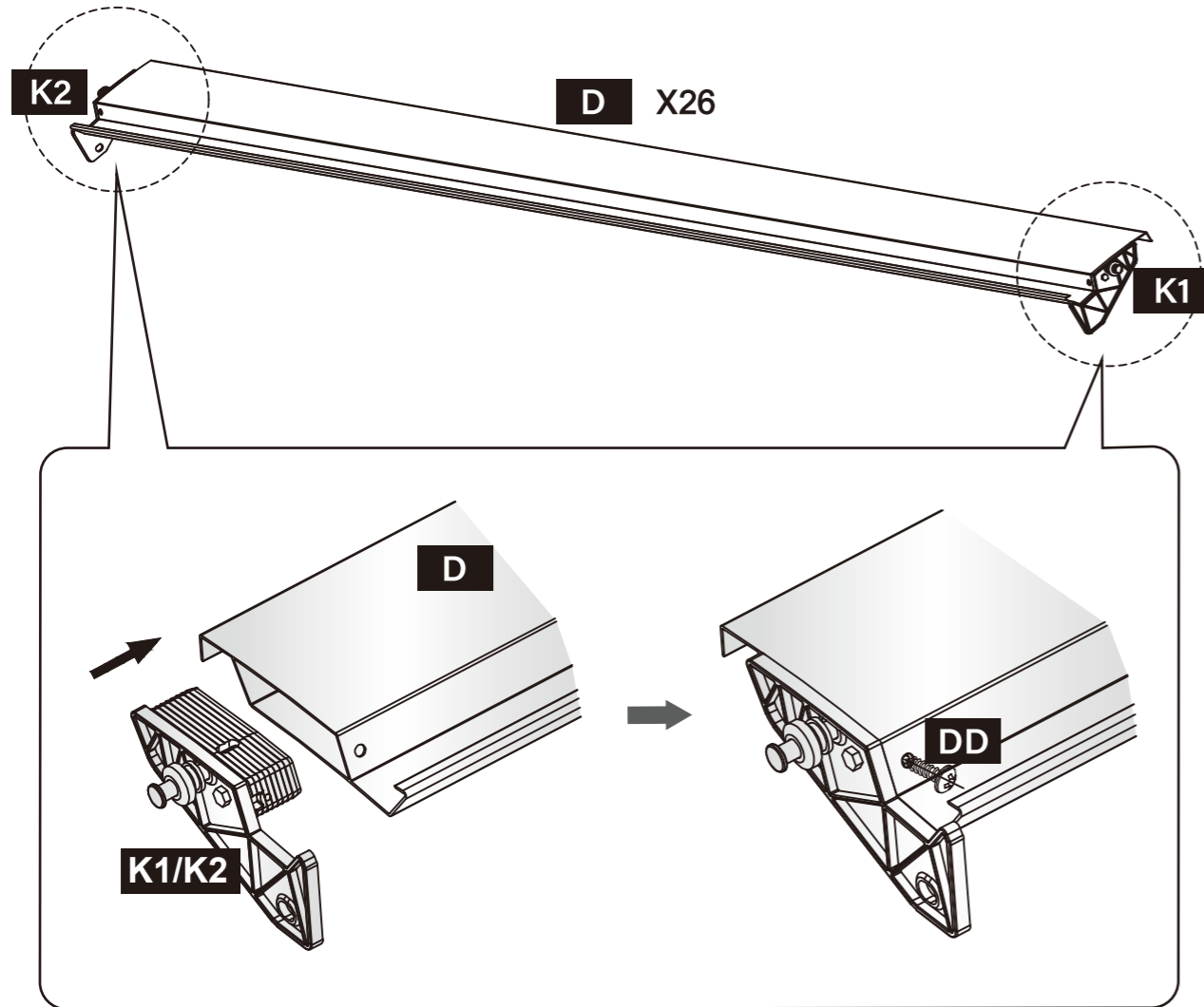


M5x18

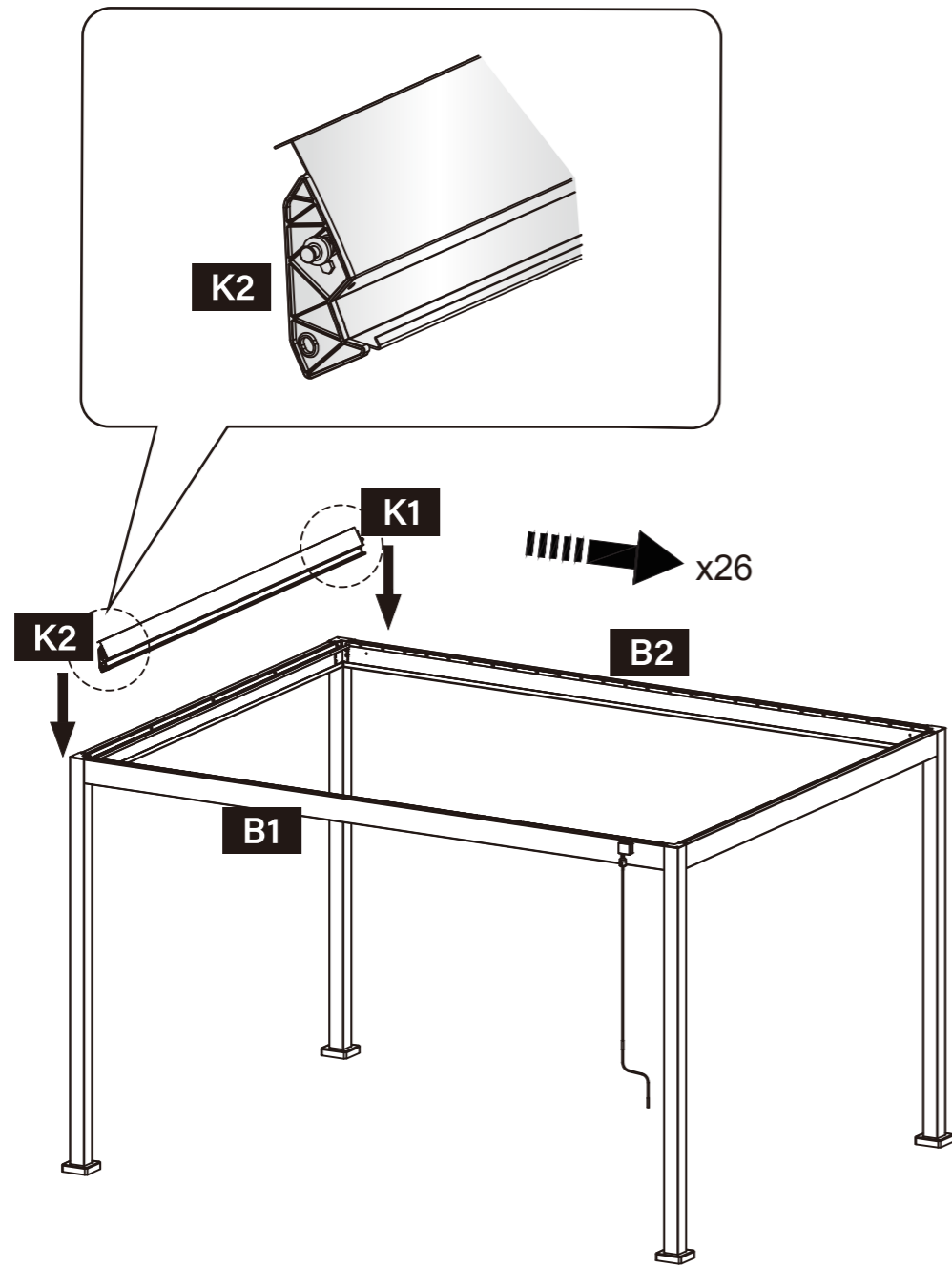
J x1



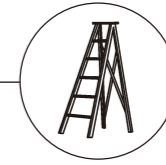
08  
✓



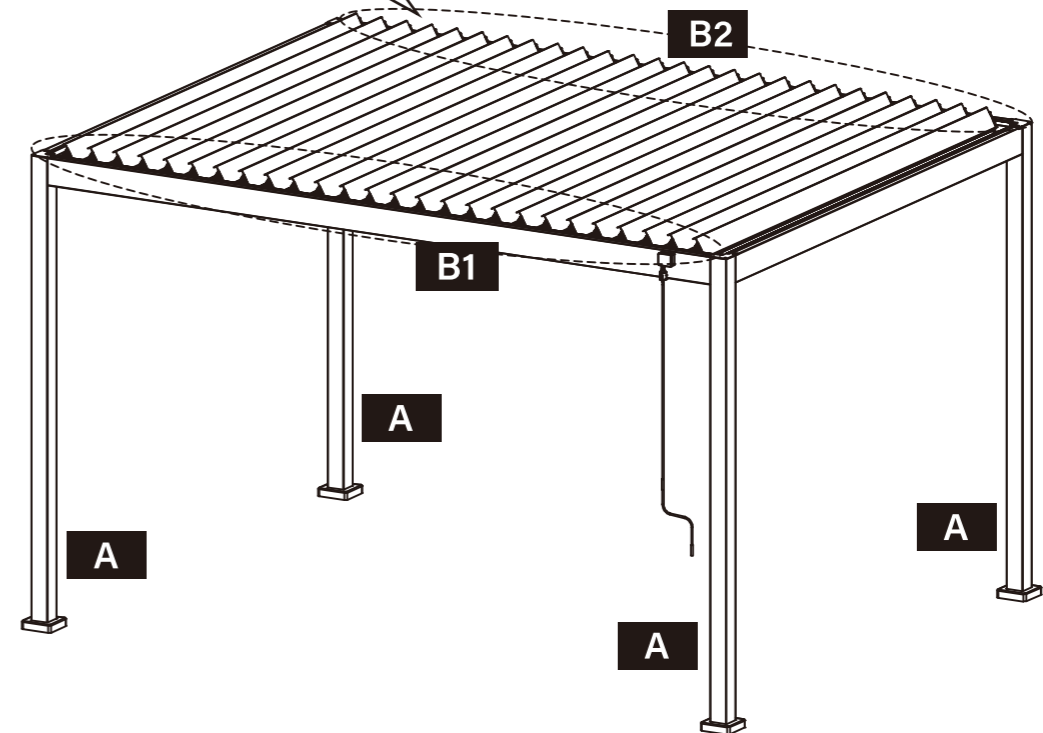
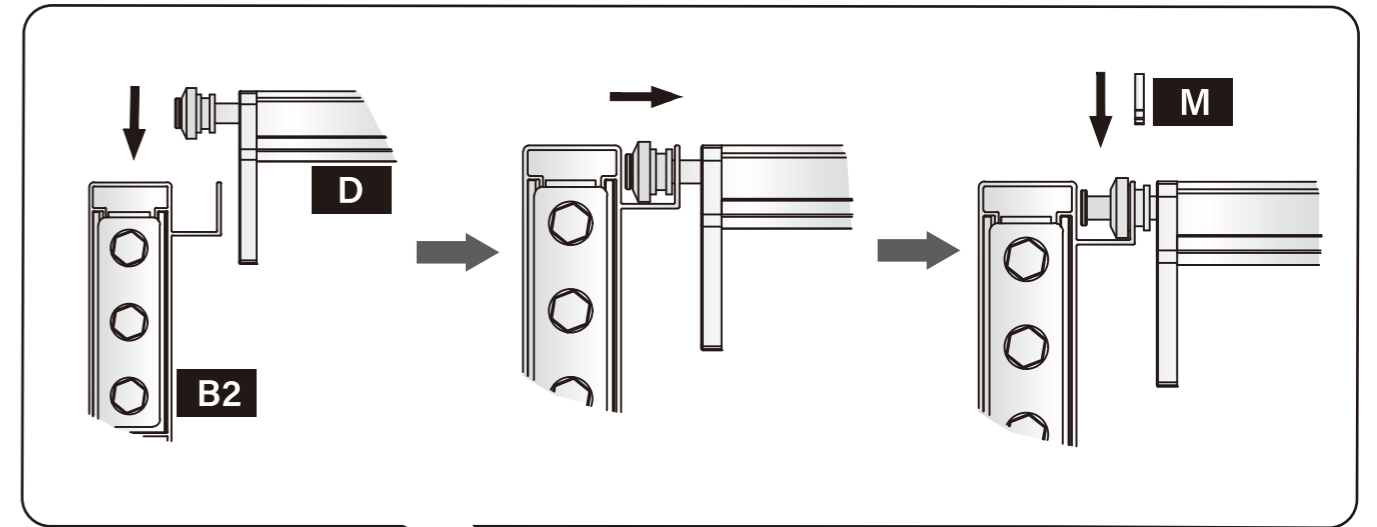
09  
✓



M x52

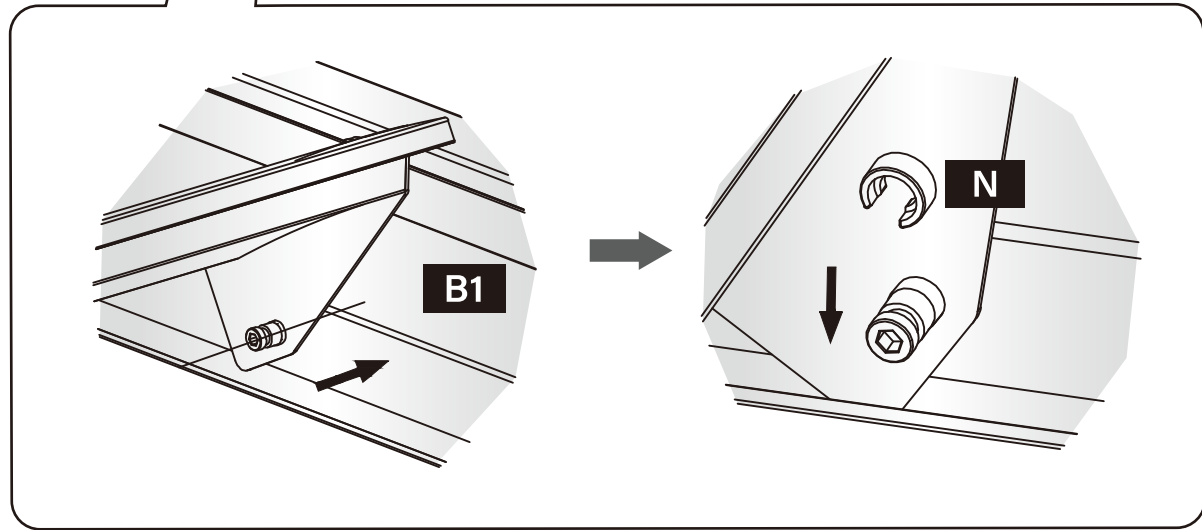
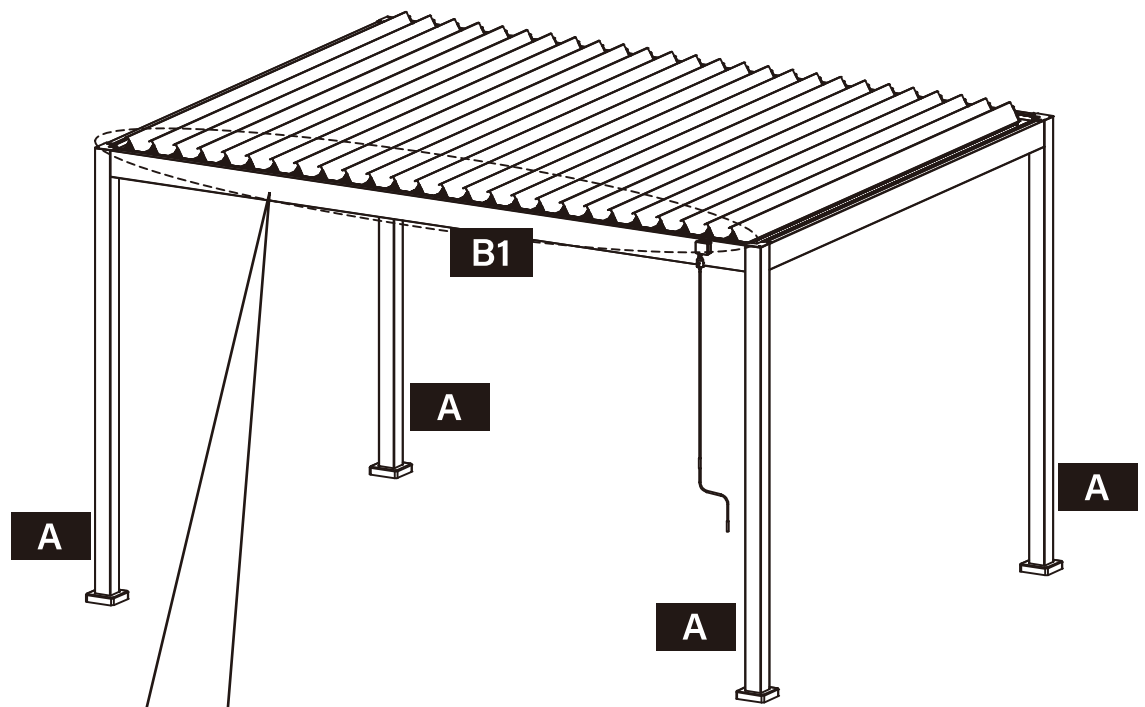
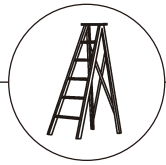


10  
✓



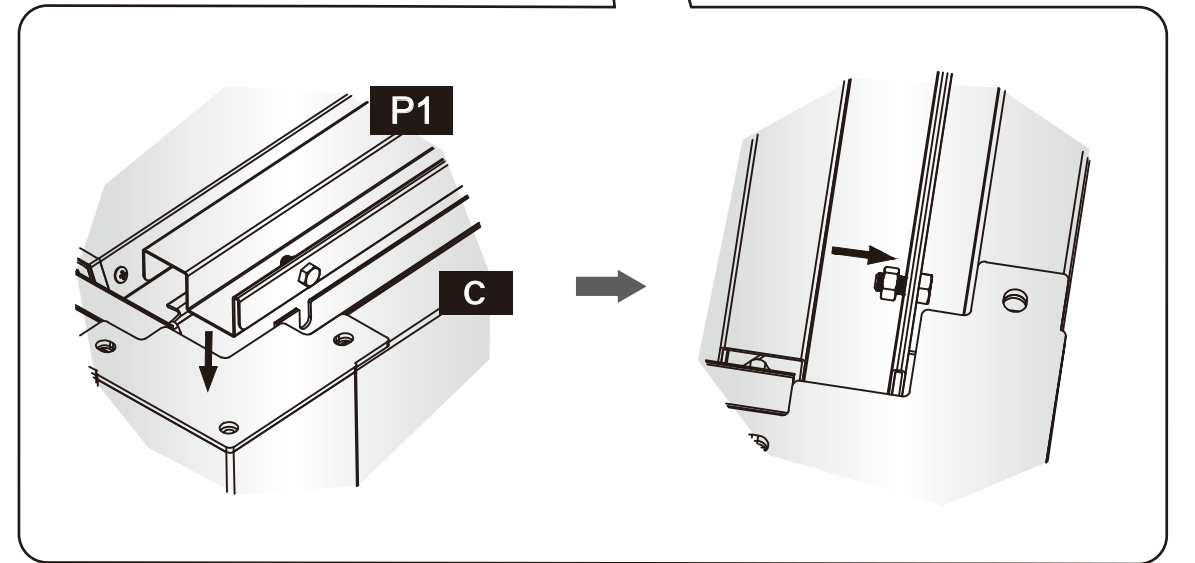
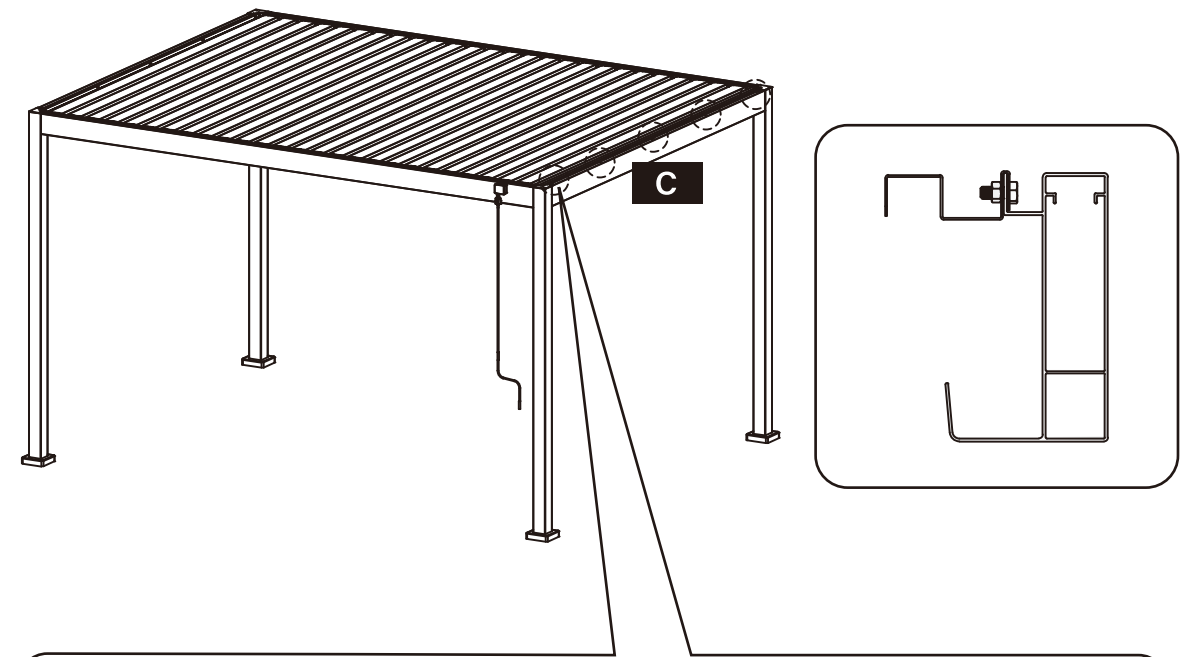
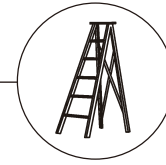
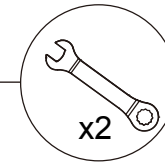
11  
✓

N x26



12  
✓

P1 x1



13  
✓

EE x16

